



POLSKI

PODRĘCZNIK UŻYTKOWNIKA System Micro Hi-Fi

Proszę dokładnie przeczytać ten podręcznik przed rozpoczęciem użytkowania zestawu i zachować go na przyszłość.

CM1530 (CM1530, CMS1530F)



Informacja dotycząca bezpieczeństwa



UWAGA
RYZIKO PORAŻENIA PRĄDEM
NIE OTWIERAĆ

UWAGA: ABY ZREDUKOWAĆ RYZYKO PORAŻENIA PRĄDEM ELEKTRYCZNYM, NIE NALEŻY SAMODZIELNIE ZDEJMOWAĆ POKRYWY (LUB TYLNEJ POKRYWY).



Symbol błyskawicy w trójkącie ostrzega o niebezpiecznym napięciu obecnym w urządzeniu, które może narazić użytkownika na ryzyko porażenia prądem elektrycznym.



Symbol wykrzyknika w trójkącie informuje użytkownika o ważnej instrukcji dot. działania i konserwacji (serwisowania) w dokumentacji dołączonej do urządzenia.

OSTRZEŻENIE: CHRONIĆ URZĄDZENIE PRZED DESZCZEM I WILGOCIĄ, ABY UNIKNĄĆ POŻARU LUB PORAŻENIA PRĄDEM.

OSTRZEŻENIE: Nie instalować urządzenia w przestrzeni zamkniętej jak np. półki z książkami itd.

UWAGA: Nie zasłaniać otworów wentylacyjnych. Instalować zgodnie z zaleceniami producenta.

Szczeliny i otwory wentylacyjne w obudowie, zapewniają niezawodną pracę urządzenia i chronią go przed przegrzaniem. Nie należy kłaść urządzenia na łóżku, sofie, dywanie lub na innej podobnej powierzchni, która mogłaby doprowadzić do zatkania tych otworów. Nie należy umieszczać urządzenia w zabudowie izolującej, takiej jak półki na książki, stojaki, chyba, że zostanie zapewniona odpowiednia wentylacja, lub jest to zgodne z instrukcją producenta.

UWAGA: To urządzenie jest wyposażone w laser. Aby zapewnić prawidłowe użytkowanie urządzenia, prosimy o uważne przeczytanie niniejszej instrukcji i zachowanie jej na przyszłość. Skontaktować się z autoryzowanym serwisem, jeżeli zajdzie potrzeba konserwacji urządzenia. Wykonywanie procedur sterowania, regulacji lub jakichkolwiek innych niż tutaj podane może być przyczyną wystawienia się na niebezpieczne promieniowanie. Nie otwierając obudowy, ponieważ może to być przyczyną wystawienia się na bezpośrednie działanie wiązki lasera.

UWAGA dotycząca przewodu zasilania

Dla większości urządzeń zalecane jest, aby były podłączone do osobnego obwodu;

to znaczy do pojedynczego gniazdek, które zasilają tylko dane urządzenie i nie ma innych wyjść lub odgałęzień. Dla pewności należy sprawdzić stronę ze specyfikacjami technicznymi w niniejszej instrukcji obsługi. Nie przeciążać gniazdek zasilających. Przeciążone, luźne, uszkodzone lub przepalone gniazdzka, kable zasilające lub przedłużające stwarzają zagrożenie. Jakakolwiek z powyższych sytuacji może być przyczyną porażenia prądem lub pożaru. Raz na jakiś czas należy sprawdzać przewód zasilający urządzenia i jeśli pojawią się oznaki uszkodzenia lub przetarcia się, odłączyć go, zaprzestać korzystania z urządzenia i wymienić przewód w autoryzowanym serwisie. Zabezpieczyć przewód zasilania przed fizycznym lub mechanicznym niewłaściwym użytkowaniem tj. przed skręcaniem, zapętlaniem, zaciskaniem, przytrząskiwaniem drzwiami lub przekraczaniem. Należy zwrócić szczególną uwagę na wtyczki, gniazdzka ściennie oraz miejsce, w którym przewód łączy się z urządzeniem. Wyjąć wtyczkę przewodu zasilającego, aby odłączyć od zasilania. Podczas instalacji urządzenia, upewnić się że wtyczka jest łatwo dostępna.

Ten sprzęt jest wyposażony w baterię przenośną lub akumulator przenośny.

Sposób bezpiecznego usunięcia baterii lub akumulatora ze sprzętu:

Zdemontuj użytą baterię lub akumulator, wykonując czynności w odwrotnej kolejności, niż podczas montażu. Aby zapobiec zanieczyszczeniu środowiska i spowodowaniu ewentualnego zagrożenia dla zdrowia ludzi i zwierząt, użytą baterię lub akumulator wyrzuć do odpowiedniego pojemnika w wyznaczonych punktach zbiórki. Nie wyrzucaj baterii ani akumulatora razem z innymi odpadami. Zaleca się korzystanie z lokalnych, bezpłatnych systemów zwrotu baterii i akumulatorów. Baterie nie mogą być wystawiane na nadmierne ciepło jak np. promienie słoneczne, ogień itp.

UWAGA: To urządzenie nie może być wystawione na działanie wody (kapiącej lub rozpryskiwanej) i nie należy kłaść na nim przedmiotów wypełnionych cieczą, takich jak wazonny.

Utylizacja starych urządzeń



1. Wszystkie elektryczne i elektroniczne produkty powinny być utylizowane niezależnie od odpadów miejskich, z wykorzystaniem przeznaczonych do tego miejsc składowania wskazanych przez rząd lub miejscowe władze.
2. Właściwy sposób utylizacji starego urządzenia pomoże zapobiec potencjalnie negatywnemu wpływowi na zdrowie i środowisko.
3. Aby uzyskać więcej informacji o sposobach utylizacji starych urządzeń, należy skontaktować się z władzami lokalnymi, przedsiębiorstwem zajmującym się utylizacją odpadów lub sklepem, w którym produkt został kupiony.

Utylizacja zużytych baterii/akumulatorów



Pb

1. Symbol ten może znajdować się w obecności chemicznych oznaczeń rtęci (Hg), kadmu (Cd) lub ołowiu (Pb), jeżeli bateria zawiera ponad 0,0005 % rtęci, 0,002 % kadmu lub 0,004 ołowiu.
2. Wszystkie baterie/akumulatory powinny być utylizowane w oddzieleniu od innych odpadów komunalnych przez jednostki wyznaczone do tego celu przez władze rządowe lub lokalne.
3. Poprawna utylizacja zużytych baterii/akumulatorów pomoże zapobiec możliwym negatywnym wpływom na środowisko, zwierzęta i ludzkie zdrowie.
4. W celu uzyskania więcej informacji na temat utylizacji zużytych baterii/akumulatorów należy skontaktować się z lokalnym urzędem miasta, zakładem usług komunalnych lub sklepem, w którym produkt został zakupiony.



Firma LG Electronics deklaruje, że niniejszy(e) produkt(y) jest/są zgodne z wymaganiami oraz innymi postanowieniami Dyrektyw 2004/108/EC, 2006/95/EC, 2009/125/EC oraz 2011/65/EU.

Biuro do kontaktu w sprawie zgodności tego produktu:

LG Electronics Inc.
EU Representative, Krijgsman 1,
1186 DM Amstelveen, The Netherlands

Proszę pamiętać, że NIE jest to punkt kontaktowy obsługi klienta. Informacja odnośnie obsługi klienta, patrz Karta gwarancyjne lub skontaktuj się ze sprzedawcą, u którego produkt został zakupiony.

Spis treści

1 Na początek

- 2 Informacja dotycząca bezpieczeństwa
- 6 Unikalne funkcje
- 6 Akcesoria
- 6 Wymagania odtwarzalnego pliku
- 6 – Wymagania odnośnie plików MP3/WMA
- 7 – Kompatybilne urządzenia USB
- 7 – Wymagania dotyczące urządzenia USB
- 8 Pilot zdalnego sterowania
- 9 Panel przedni
- 10 Panel tylny (Przypadek 1)
- 10 Panel tylny (Przypadek 2)

2 Przyłączanie

- 11 Podłączanie głośników
- 11 – Przypadek 1 : Podłączanie głośników do urządzenia
- 11 – Przypadek 2 : Przyłączanie głośników do urządzenia
- 11 Podłączenie anteny
- 12 Podłączenie sprzętu opcjonalnego
- 12 – Połączenie USB
- 12 – Połączenie PORT. IN

3 Obsługa

- 13 Działania podstawowe
- 13 – CD/ USB Operacji
- 13 – Wybierz folder
- 14 Inne operacje
- 14 – Zaprogramowane odtwarzanie
- 14 – Wyświetlanie informacji o pliku (ID3 TAG)
- 14 – Chwilowe wyłączenie dźwięku
- 15 Korzystanie z radia
- 15 – Słuchanie radia
- 15 – Polepszenie słabego odbioru stacji FM
- 15 – Zapisywanie stacji radiowych
- 15 – Usuwanie wszystkich zapisanych stacji
- 16 – Przeglądanie informacji na temat stacji radiowej
- 16 – Korzystanie z automatycznego zapamiętywania stacji radiowych (ASPM)
- 16 – Usuwanie wszystkich zapisanych stacji RDS
- 17 Regulacja dźwięku
- 17 – Ustawienie trybu przestrzennego surround
- 17 Słuchanie muzyki z urządzenia zewnętrznego
- 17 Automatyczne wyłączenie zasilania

4 Rozwiązywanie problemów

- 18 Rozwiązywanie problemów

5 Załącznik

- 19 Znaki handlowe i licencje
- 20 Dane techniczne
- 21 Konserwacja
- 21 – Obsługa urządzenia
- 21 – Uwagi dotyczące płyt

1

2

3

4

5

Unikalne funkcje

Wejście urządzenia przenośnego

Słuchaj muzyki z urządzenia przenośnego. (MP3, Notebook, itp.)

Radio

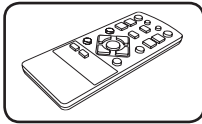
Słuchanie radia

USB

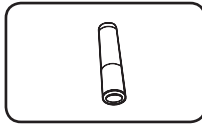
Odsłuchiwanie muzyki z urządzenia USB.

Akcesoria

Proszę sprawdzić i zidentyfikować dostarczone akcesoria.



Pilot zdalnego sterowania (1)



Bateria (1)

Wymagania odtwarzalnego pliku

Wymagania odnośnie plików MP3/ WMA

Kompatybilność płyt MP3/ WMA z niniejszym urządzeniem ma następujące ograniczenia:

- W granicach 8 do 48 kHz (MP3), w granicach 8 do 48 kHz (WMA)
- Prędkość danych : 32 do 384 kbps (MP3), 32 do 384 kbps (WMA)
- Maksymalna ilość plików: poniżej 999
- Rozszerzenia plików : ".mp3"/".wma"
- Format plików CD-ROM: ISO 9660/ JOLIET
- Zalecamy zastosowanie programu "Easy-CD Creator", który tworzy system plików zgodny z ISO 9660.
- Podczas formatowania płyt wielokrotnego zapisu, należy ustawić format na [Mastered], tak aby płyta były kompatybilna z odtwarzaczami LG. Jeżeli wybrana zostanie opcja 'Live File System', nie będzie można jej używać w odtwarzaczach LG. (Mastered/ Live File System : System formatu płyty dla Windows Vista)

Kompatybilne urządzenia USB

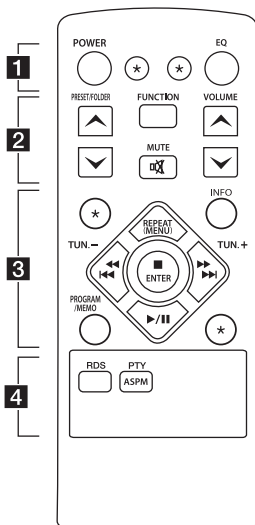
- Odtwarzacz MP3: Odtwarzacz MP3 typu Flash
- Pamięć USB Flash: Urządzenia obsługujące USB 1,1 lub USB 2,0.
- Funkcja USB tej jednostki nie obsługuje niektórych urządzeń USB.

Wymagania dotyczące urządzenia USB

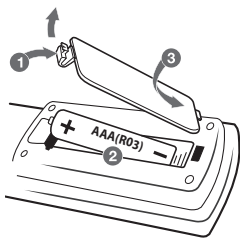
- Urządzenia wymagające instalacji dodatkowego oprogramowania nie będą obsługiwane.
- Nie wyjmuj urządzenia USB podczas jego działania.
- Dla urządzeń USB o dużej pojemności, odszukanie może potrwać dłużej niż kilka minut.
- Aby uniknąć utraty danych należy zrobić kopię zapasową.
- Jeżeli korzystasz z przedłużacza lub koncentratora USB (hub), urządzenie USB nie będzie rozpoznane.
- Urządzenia korzystające z systemu plików NTFS nie będą obsługiwane. (Obsługiwany jest tylko system plików FAT (16/32)).
- Urządzenie nie będzie obsługiwane, gdy całkowita liczba plików będzie wynosić 1 000 lub więcej.
- Zewnętrzne dyski twarde, urządzenia zablokowane lub urządzenia USB typu twardego nie są obsługiwane.
- Gniazda USB urządzenia nie można podłączyć do komputera PC. Urządzenie nie może być używane jako pamięć zewnętrzna.
- Niektóre urządzenia USB mogą nie współpracować z tym urządzeniem.

Pilot zdalnego sterowania

1
Na początek



Wymiana baterii



Zdejmij pokrywę baterii znajdującą się z tyłu pilota zdalnego sterowania i włóż jedną baterię (rozmiar AAA) z prawidłowo ustawionymi biegunami + i -.

..... **1**

POWER : Włącza ON lub wyłącza OFF urządzenie.

EQ : Można wybierać spośród gotowych trybów dźwięku.

***** : Ten przycisk nie jest dostępny dla żadnej funkcji.

..... **2**

PRESET/FOLDER \wedge /V :

- Wyszukiwanie folderu z plikami MP3/WMA. Jeżeli CD/USB zawiera pliki MP3/WMA w różnych folderach, naciśnij **PRESET/FOLDER \wedge /V**, aby wybrać folder, który ma być odtwarzany.

- Wybieranie numeru dla stacji radiowej.

FUNCTION : Wybór funkcji oraz źródła.

MUTE : Wyciszenie dźwięku.

VOLUME \wedge /V : Regulacja poziomu głośności.

..... **3**

INFO : Pokazuje informacje o twojej muzyce. Pliki MP3 często posiadają znaczniki ID3. Znacznik zawiera informacje o Wykonawcy, Artyście, Albumie lub Czasie utworu.

PROGRAM/MEMO :

- Zapisuje stacje radiowe.

- Tworzy listę odtwarzania której chcesz posłuchać.

REPEAT(MENU) :

Wybór trybu odtwarzania utworów/plików: wielokrotnie lub losowo.

◀◀◀/▶▶▶ (Przeskocz/Wyszukaj) :

- Szybkie przeskakiwanie do tyłu/przodu.

- Wyszukiwanie wewnątrz utworu/pliku.

TUN. -/+ : Dostrajanie stacji radiowej.

■ ENTER : Zatrzymuje odtwarzanie.

▶/|| (Odtw./Pauza) : Rozpoczęcie lub zatrzymanie odtwarzania.

***** : Ten przycisk nie jest dostępny dla żadnej funkcji.

..... **4**

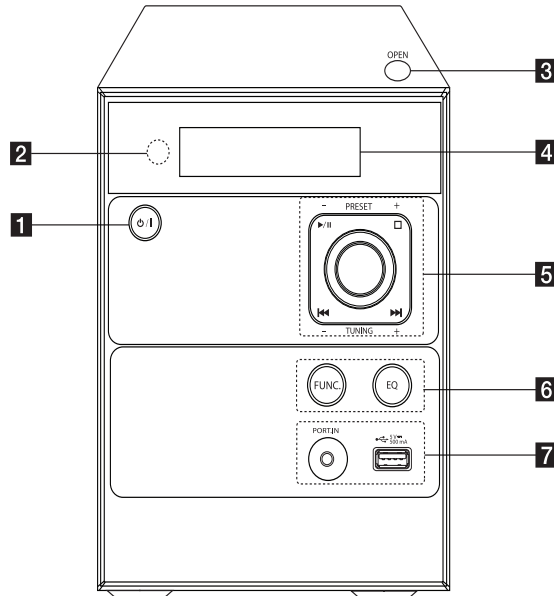
RDS : RDS (Radio Data System). (patrz strona 16)

PTY/ASPM :

- Wyszukiwanie stacji radiowych według typu audycji.

- ASPM (Automatyczne zapamiętywanie stacji radiowych)

Panel przedni



1 ⏻/⏿ (Wł./Wyt. zasilania)

2 Czujnik pilota

3 OPEN

Używane podczas wkładania lub wyjmowania płyty CD.

4 Okienko wyświetlacza

5 PRESET -/+

Wybór zapisanych stacji.

TUNING -/+

Dostrajanie stacji radiowej.

▶/⏸ (Odtwórz / Włącz pauzę)

Uruchamia lub chwilowo zatrzymuje odtwarzanie.

⏏ (Zatrzymaj)

Zatrzymuje odtwarzanie.

⏮/⏭ (Pomiń)

- Przeszukuje wstecz lub w przód.

- Przejście do następnego/poprzedniego utworu.

Pokrętko głośności

Dostosowuje poziom głośności głośnika.

6 FUNC.

Wybór funkcji oraz źródła.

EQ

Wybór trybów dźwiękowych.

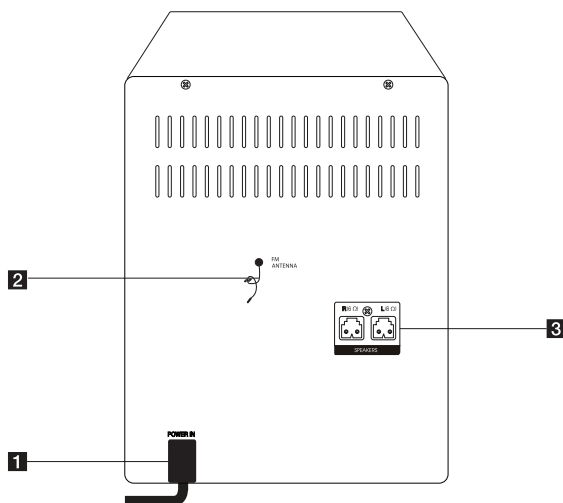
7 PORT.IN

Odsłuchiwanie muzyki z urządzenia przenośnego.

Port USB

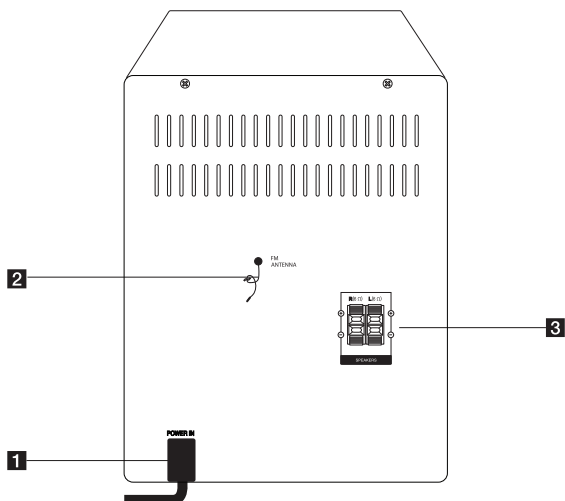
Odtwarza pliki audio poprzez podłączenie urządzenia USB.

Panel tylny (Przypadek 1)



- 1** Przewód zasilania
- 2** FM ANTENNA
- 3** SPEAKERS złączka (R/L)

Panel tylny (Przypadek 2)



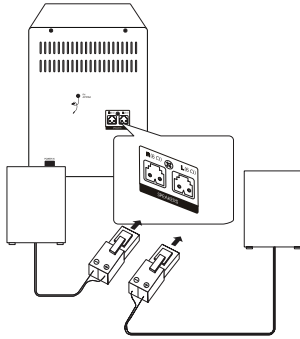
- 1** Przewód zasilania
- 2** FM ANTENNA
- 3** SPEAKERS terminal (R/L)

Podłączanie głośników

Przypadek 1 : Podłączanie głośników do urządzenia

Podłącz wtyczki kabla głośnika do złączki GŁOŚNIKA.

Podłącz czerwoną wtyczkę kabla do złączki R, a białą do złączki L.

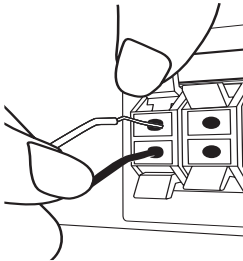


Kolor	Głośnik
Czerwony	Przód
Biały	Przód

Przypadek 2 : Przyłączenie głośników do urządzenia

Aby podłączyć kabel do urządzenia, wciśnij palcem plastikową kłapkę, aby otworzyć styki terminala. Wsuń przewód i zwolnij kłapkę.

Podłącz czarny koniec każdego przewodu do styków oznaczonych znakiem – (minus), a drugi koniec do styku oznaczonego znakiem + (plus).

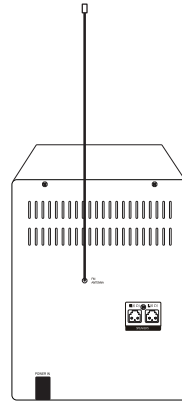


! UWAGA

Głośniki zawierają elementy magnetyczne tak, więc na ekranie telewizora lub monitora komputerowego mogą wystąpić zakłócenia kolorów. Głośniki należy ustawić z dala od telewizora lub monitora komputerowego.

Podłączenie anteny

Upewnij się, że antena jest całkowicie rozłożona.



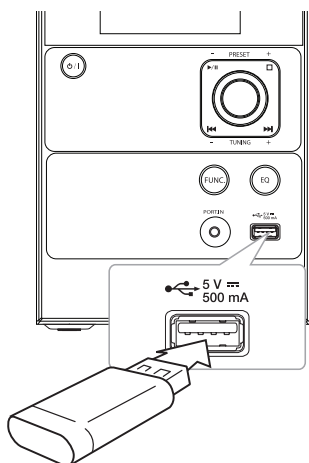
Podłączenie sprzętu opcjonalnego

2

Przyłączenie

Połączenie USB

Podłącz gniazdo pamięci USB (lub odtwarzacza MP3 itp.) do gniazda USB znajdującego się na przednim panelu urządzenia.

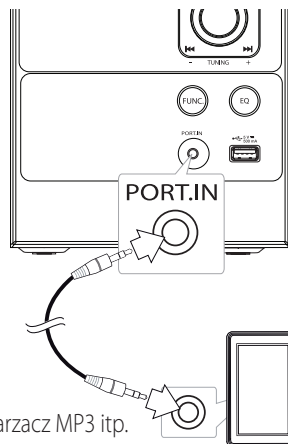


! Uwaga

- Odlączenie urządzenia USB
 1. Wybierz inną funkcję/tryb lub naciśnij dwukrotnie **ENTER** na pilocie lub **□** na urządzeniu.
 2. Odlącz urządzenie USB.

Połączenie PORT. IN

Podłącz wyjście (słuchawkowe lub wyjście linii) urządzenia przenośnego (MP3 lub PMP itp.) do gniazda PORT. IN.



Działania podstawowe

CD/ USB Operacji

1. Włóż płytę, używając przycisku **OPEN** lub podłącz urządzenie USB do portu USB.
2. Przy pomocy przycisku **FUNCTION** na pilocie lub **FUNC.** na urządzeniu wybierz tryb CD lub USB.
3. Wybierz ścieżkę/plik który chcesz odtworzyć naciskając **◀◀◀◀/▶▶▶▶** na pilocie lub **◀◀/▶▶** na urządzeniu.

Aby	Wykonaj poniższe
Zatrzymać	Naciśnij ■ ENTER na pilocie lub □ na urządzeniu.
Odtwarzać	Naciśnij ▶/II .
Włączyć pauzę	Podczas odtwarzania naciśnij ▶/II .
Przejdźcie do następnego/ poprzedniego utworu/pliku	Aby przejść do następnego utworu/pliku, podczas odtwarzania naciśnij przycisk ▶▶▶▶ na pilocie lub ▶▶ na urządzeniu. Aby przejść do poprzedniego utworu/pliku, po odtworzeniu 2 sekund naciśnij przycisk ◀◀◀◀ na pilocie lub ◀◀ na urządzeniu. Aby przejść do początku utworu/ pliku, po odtworzeniu 3 sekund naciśnij przycisk ◀◀◀◀ na pilocie lub ◀◀ na urządzeniu.
Wyszukiwanie wewnątrz utworu	Podczas odtwarzania naciśnij i przytrzymaj przycisk ◀◀◀◀/▶▶▶▶ na pilocie lub ◀◀/▶▶ na urządzeniu i zwolnij go w momencie, w którym chcesz rozpocząć odsłuchiwanie.
Odtwarzać wielokrotnie lub losowo	Naciskaj przycisk REPEAT(MENU) na pilocie, a wyświetlacz będzie się zmieniał w następującej kolejności. RPT1 -> RPT DIR(MP3/WMA tylko) -> RPT ALL -> RANDOM -> OFF

! Uwaga

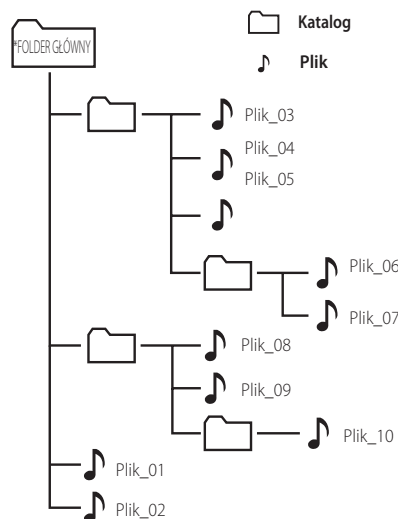
- Funkcja DTS nie jest obsługiwana.
- Podczas odtwarzania bardzo porysowanych płyt, mogą występować głośne zakłócenia, ponadto płyty takie mogą czasami nie zostać rozpoznane przez urządzenie.

Wybierz folder

1. Gdy odtwarzanie jest zatrzymane, naciskaj przycisk **PRESET/FOLDER ^/V** na pilocie, aż pojawi się żądany folder.
2. Naciśnij **▶/II**, aby rozpocząć odtwarzanie. Zostanie odtworzony pierwszy plik w folderze. (Gdy wybierasz żądany folder podczas odtwarzania, ten krok nie jest konieczny.)

! Uwaga

- Foldery/pliki USB i CD są rozpoznawane, tak jak poniżej.



- Pliki i foldery będą pokazywane w porządku nagrywania i mogą być pokazywane różnie w zależności od okoliczności nagrania.
- *ROOT : Pierwszy ekran widoczny po rozpoznaniu urządzenia USB przez komputer to „ROOT (katalog główny)”.
- Foldery zostaną pokazane w następującym porządku;
FAT(USB) : PLIK_01 -> PLIK_02 -> PLIK_03 -> PLIK_04 -> PLIK_05 -> **PLIK_06** -> **PLIK_07** -> **PLIK_08** -> PLIK_09 -> PLIK_10
CD : PLIK_01 -> PLIK_02 -> PLIK_03 -> PLIK_04 -> PLIK_05 -> **PLIK_08** -> **PLIK_09** -> **PLIK_06** -> **PLIK_07** -> PLIK_10

Inne operacje

Zaprogramowane odtwarzanie

Funkcja program umożliwia zachowanie ulubionych plików z dowolnej płyty lub urządzenia USB.

Program może zawierać 20 utworów/plików.

1. Włóż CD lub USB i poczekaj, aż zostanie przyporządkowana.
2. W czasie zatrzymania naciśnij **PROGRAM/MEMO** na pilocie.
3. Naciśnij przycisk w celu wybrania utworu/pliku.
4. Naciśnij ponownie przycisk **PROGRAM/MEMO**, aby zapisać.
5. Powtórz kroki 3-4, aby wybrać następny utwór/plik.
6. Naciśnij przycisk /II, aby uruchomić odtwarzanie zaprogramowanych utworów/plików muzycznych.
7. Aby wyczyścić wybór, naciśnij dwukrotnie przycisk na pilocie.

Uwaga

Programy są również usuwane po wyjęciu płyty, odłączeniu urządzenia USB, wyłączeniu lub przełączeniu urządzenia na inną funkcję.

Wyświetlanie informacji o pliku (ID3 TAG)

Podczas odtwarzanie pliku MP3 zawierającego informacje, można wyświetlić je, naciskając przycisk **INFO**.

Chwilowe wyłączenie dźwięku

Naciśnij przycisk **MUTE** na pilocie, aby wyciszyć dźwięk.

Możesz wyciszyć dźwięk, na przykład aby odebrać telefon. Na wyświetlaczu pojawi się symbol .

Aby anulować, ponownie naciśnij przycisk **MUTE** lub zmień poziom głośności.

Korzystanie z radia

Słuchanie radia

1. Naciśnij **FUNCTION** na pilocie lub **FUNC.** na urządzeniu do momenty aż na wyświetlaczu pojawi się FM. Dostrojona jest ostatnio słuchana stacja.
2. Strojenie automatyczne : Naciśnij i przytrzymaj **TUN -/+** na pilocie zdalnego sterowania lub **TUNING -/+** na urządzeniu przez około 2 sekundy do momentu aż wskaźnik częstotliwości zacznie się zmieniać, następnie puść przycisk. Przeszukiwanie zatrzymuje się po znalezieniu stacji.
Strojenie ręczne : Naciśnij wielokrotnie **TUN -/+** na pilocie lub **TUNING -/+** na urządzeniu.
3. Dostosuj poziom głośności za pomocą przycisku **VOLUME \wedge /V** na pilocie lub pokrętlą głośności na urządzeniu.

Polepszenie słabego odbioru stacji FM

Naciśnij **►/II** na pilocie. Tryb odbioru radia zmieni się ze stereo na mono. Zazwyczaj powoduje to poprawę jakości odbioru.

Zapisywanie stacji radiowych

Można zapisać 50 stacji dla pasma FM.

Przed rozpoczęciem strojenia należy upewnić się, że głośność nie jest ustawiona na zbyt wysokim poziomie.

1. Naciśnij **FUNCTION** na pilocie lub **FUNC.** na urządzeniu do momentu aż w okienku wyświetlacza pojawi się FM.
2. Wybierz żądaną częstotliwość, naciskając **TUN -/+** na pilocie lub **TUNING -/+** na urządzeniu.
3. Naciśnij **PROGRAM/MEMO**. Na wyświetlaczu zamiga numer zapisanej stacji
4. Przy pomocy **PRESET/FOLDER \wedge /V** można wybrać dowolny numer dla zapamiętywanej stacji.
5. Naciśnij **PROGRAM/MEMO**. Stacja jest zapisana.
6. Powtórz kroki 2 do 5 w celu zaprogramowania innych stacji.
7. Aby słuchać zapamiętanej stacji **PRESET/FOLDER \wedge /V**.

Usuwanie wszystkich zapisanych stacji

1. Nacisnąć i przytrzymać **PROGRAM/MEMO** przez dwie sekundy. Na wyświetlaczu będzie migać symbol "ERASE".
2. Nacisnąć **PROGRAM/MEMO**, aby usunąć wszystkie zapisane stacje.

Przeglądanie informacji na temat stacji radiowej

Tuner FM wyposażony jest w system Radio Data System (RDS). Pokazuje informacje na temat słuchanej stacji radiowej. Nacisnąć kilkakrotnie przycisk **RDS**, aby przejść przez różne typy danych :

PS	(Serwis programowy) Na wyświetlaczu pojawi się nazwa kanału.
PTY	(Rozpoznanie typu programu) Na wyświetlaczu pojawia się typ programu (np. jazz lub wiadomości).
RT	(Radio - Tekst) Komunikat tekstowy "text" zawiera specjalne informacje nadawane przez daną stację radiową. Ten tekst może przewijać się na wyświetlaczu.
CT	(Czas kontrolowany przez kanał) Pokazuje czas i datę nadawane przez stację.

Naciskając **RDS**, można wyszukiwać stacji radiowych, według typu nadawanego programu. Na wyświetlaczu pojawi się ostatnio używany kod **PTY/ASPM**. Aby wybrać typ szukanego programu, naciskaj przyciski **PTY**. Naciśnij i przytrzymaj **TUN./+** Tuner rozpocznie automatyczne szukanie. Wyszukiwanie zatrzyma się, gdy odnaleziona zostanie odpowiednia stacja.

Korzystanie z automatycznego zapamiętywania stacji radiowych (ASPM)

Ta funkcja umożliwia automatyczne wyszukiwanie i przechowywanie 50 stacji.

1. Naciśnij **FUNCTION** na pilocie lub **FUNC.** na urządzeniu do momentu aż w okienku wyświetlacza pojawi się **FM**.
2. Naciśnij i przytrzymaj przycisk **PTY/ASPM** przez co najmniej 3 sekundy. Skanowanie rozpocznie się, gdy na „ASPM” na wyświetlaczu zacznie migać. (87.50 - 108.00 MHz) Aby zatrzymać skanowanie, ponownie naciśnij **PTY/ASPM**.
3. Gdy stacja RDS zostanie znaleziona, będzie zapisana w pamięci.
4. Po zakończeniu skanowania zostanie wyświetlona liczba stacji zapisanych w pamięci i pojawi się komunikat „END”.
5. Mimo ręcznego ustawienia stacji FM, numery stacji RDS będą zapisywane po kolei.
6. Aby posłuchać zapamiętanej stacji, naciśnij **PRESET/FOLDER ^/V**.

Usuwanie wszystkich zapisanych stacji RDS

1. Nacisnąć i przytrzymać **PROGRAM/MEMO** przez dwie sekundy. Na wyświetlaczu będzie migać symbol "ERASE".
2. Nacisnąć **PROGRAM/MEMO**, aby usunąć wszystkie zapisane stacje.

! Uwaga

- Jeśli sama stacja jest transmitowana na różnych częstotliwościach, najsilniejsze częstotliwości zostaną zapisane w pamięci.
- Jeśli 50 stacji zostało już zapisane w pamięci, skanowanie zostanie przerwane.
- Jeśli żądna stacja nie została zapisana w pamięci na około 4 sekundy pojawią się komunikaty „0 MEM” i „END”.
- Jeśli sygnały stacji RDS są słabe, stacje nie mogą być przechowywane w pamięci.
- Jeśli zapisanych jest już 50 stacji, ASPM nie będzie działać. Usuń wszystkie te stacje, aby wyszukać i zapisać w pamięci nowe stacje RDS.

Regulacja dźwięku

Ustawienie trybu przestrzennego surround

Ten system posiada określoną ilość wcześniej ustawianych pól dźwięku surround. Przy pomocy **EQ** można wybrać tryb dźwiękowy.

Wyświetlane elementy dla korektora mogą się różnić w zależności od źródła dźwięku oraz ustawionych efektów.


NA WYŚWIETLACZU	Opis
AUTO EQ	Korektor ustawia się automatycznie w zależności od typu dźwięku zapisanego w ID3 Tag dla pliku MP3.
POP CLASSIC JAZZ ROCK	Ten program nadaje dźwiękowi entuzjastyczną atmosferę, dając poczucie obecności na prawdziwym koncercie muzyki pop, rock, klasycznej lub jazzowej.
BYPASS	Możesz cieszyć się dźwiękiem bez korektora.
BASS BLAST (BASS)	Wzmocnienie dźwięku w zakresie wysokim, niskim oraz efektu surround.

! Uwaga

Po zmianie źródła wejściowego lub w niektórych przypadkach nawet po zmianie ścieżki dźwiękowej, może być konieczne ponowne ustawienie trybu surround.

Słuchanie muzyki z urządzenia zewnętrznego

To urządzenie może być wykorzystywane do odtwarzania muzyki pochodzącej z wielu typów urządzeń zewnętrznych. (patrz strona 12)

1. Podłącz urządzenie zewnętrzne do gniazda PORT. IN.
2. Włącz zasilanie, naciskając przycisk .
3. Wybierz funkcję PORTABLE, naciskając przycisk **FUNC.** na urządzeniu.
4. Włącz urządzenie zewnętrzne i uruchom w nim odtwarzanie.

Automatyczne wyłączenie zasilania

Urządzenie wyłączy się aby ograniczyć zużycie energii elektrycznej w przypadku, gdy urządzenie główne nie jest podłączone do urządzenia zewnętrznego, i nie jest wykorzystywane przez 25 minut. Tak jak to urządzenie po sześciu godzinach od kiedy urządzenie główne zostało podłączone do innego urządzenia za pomocą wejścia analogowego.


Rozwiązywanie problemów

PROBLEM	PRZYCZYNA & KOREKTA
Brak zasilania.	<ul style="list-style-type: none"> • Kabel zasilania nie jest podłączony. Podłączyć kabel zasilania. • Sprawdź, czy nie nastąpiła przerwa w zasilaniu elektrycznym. Sprawdzić działanie przez obsługę innych urządzeń elektronicznych.
Brak dźwięku.	<ul style="list-style-type: none"> • Sprawdź, czy została wybrana prawidłowa funkcja. Naciśnij FUNC. i sprawdź wybrane. • Przewody głośnika nie są prawidłowo podłączone. Podłącz przewody prawidłowo. • Głośność jest ustawiona na minimum. Użyj pokrętki głośności, aby dostosować głośność.
Urządzenie nie rozpoczyna odtwarzania.	<ul style="list-style-type: none"> • Włożono płytę, którą nie można odtworzyć. Włożyć płytę, którą można odtworzyć. • Nie włożono płyty. Włożyć płytę. • Płyta jest zabrudzona. Wyczyścić płytę. (patrz strona 21) • Płyta jest włożona odwrotnie. Umieścić płytę stroną zadrukowaną do góry.
Stacje radiowe nie są odbierane właściwie.	<ul style="list-style-type: none"> • Antena jest źle podłączona lub ustawiona. Zmień położenie. • Siła sygnału stacji radiowej jest zbyt słaba. Ręcznie dostrój stację. • Żadna stacja nie została zapamiętana lub stacje zostały usunięte (Przy strojeniu skanującym). Ustaw stacje radiowe – więcej szczegółowych informacji można znaleźć na stronie 15.
Pilot zdalnego sterowania nie działa poprawnie.	<ul style="list-style-type: none"> • Pilot zdalnego sterowania nie jest skierowany na czujnik znajdujący się w urządzeniu. Skieruj pilota na czujnik, znajdujący się na urządzeniu. • Pilot zdalnego sterowania znajduje się za daleko od urządzenia. Używać pilota w odległości do 5 m (16 ft). • Na drodze pomiędzy pilotem a urządzeniem znajduje się przeszkoda. Usuń przeszkody. • Bateria w pilocie jest za słaba. Zmienić baterie na nowe.

Znaki handlowe i licencje



Dane techniczne

Ogólne	
Zasilanie	Patrz główna naklejka.
Pobór mocy	Patrz główna naklejka.
Masa netto	1,6 kg
Wymiary zewnętrzne (Szer. x Wys. x Głęb.)	150 x 200 x 212 mm
Warunki działania Temperatura	od 5 °C do 35 °C (od 41 °F do 95 °F)
Wilgotność robocza	od 5 % do 85 %
Zasilanie z szyny	DC 5 V  500 mA

Wejścia	
PORT. IN	0,7 Vrms (gniazdo stereo 3,5 mm)

Tuner	
Zakres strojenia FM	87,5 do 108,0 MHz or 87,50 do 108,00 MHz

Wzmacniacz	
Moc wyjściowa	5 W + 5 W
T.H.D	10 %

CD	
Częstotliwość	40 Hz do 20 kHz
Proporcja sygnału do szumu	70 dB
Zakres dynamiczny	55 dB

Głośniki	
Typ	1 głośnik jednożroźny
Impedancja	6 Ω
Wejściowa moc znamionowa	5 W
Maksymalna moc wejściowa	10 W
Wymiary (Szer.x Wys. x Głęb.)	132 X 200 X 141mm
Masa netto (1EA)	0,8 kg

- Projekt i specyfikacje mogą ulec zmianom bez powiadomienia.

Konserwacja

Obsługa urządzenia

Wysyłanie urządzenia

Proszę zachować oryginalne opakowanie i materiały pakunkowe. W razie konieczności wysłania urządzenia, w celu zapewnienia najlepszej ochrony, zapakuj ponownie urządzenie tak jak było zapakowane oryginalnie w fabryce.

Utrzymywanie czystości powierzchni zewnętrznych

Nie używać w pobliżu urządzenia cieczy agresywnych takich jak środki owadobójcze.

Czyszczenie z dużą siłą może zniszczyć powierzchnię.

Nie pozostawiać przez dłuższy czas produktów gumowych lub plastikowych w kontakcie z urządzeniem.

Czyszczenie urządzenia

Odtwarzacz należy czyścić miękką szmatką. Jeżeli powierzchnie są mocno zabrudzone, użyj miękkiej szmatki lekko zwilżonej w roztworze delikatnego detergentu. Nie stosuj rozpuszczalników takich jak alkohol, benzyna, rozcieńczalniki, ponieważ mogą uszkodzić powierzchnię urządzenia.

Konserwacja urządzenia

Urządzenie to jest bardzo precyzyjne i zaawansowane technologicznie. Jeżeli soczewki optyczne oraz części napędu płyty są brudne lub zużyte, jakość obrazu może być pogorszona. Szczegółowe informacje można uzyskać w najbliższym autoryzowanym centrum serwisowym.

Uwagi dotyczące płyt

Obchodzenie się z płytami

Nigdy nie nalepiać na płytę papieru lub taśmy samoprzylepnej.

Przechowywanie płyt

Po odtworzeniu schować płytę do futerału. Nie wystawiać płyt na bezpośrednie działanie promieni słonecznych lub źródeł ciepła, i nigdy nie zostawiać ich w zaparkowanym samochodzie wystawionych na działanie słońca.

Czyszczenie płyt

Nie używać rozpuszczalników takich jak alkohol, benzyna, rozcieńczalniki, czy powszechnie dostępne środki czyszczące lub antystatyczne aerozole służące do czyszczenia starszych płyt winylowych.

