

РЪКОВОДСТВО НА ПРИТЕЖАТЕЛЯ **LED телевизор***

* LG LED телевизорът е с LCD екран и LED подсветка.

Преди да използвате своя телевизор, прочетете внимателно това ръководство, преди да използвате своя телевизор и го запазете за справка в бъдеще.

22MN43D
24MN43D
27MA43D

СЪДЪРЖАНИЕ

3 ЛИЦЕНЗИ

4 ПРОЦЕДУРА ЗА МОНТАЖ

5 СГЛОБЯВАНЕ И ПОДГОТОВКА

- 5 Разопаковане
- 9 Части и бутони
- 11 Повдигане и преместване на телевизора
- 12 Настройка на телевизора
- 12 - Монтиране на стойката
- 16 - Монтаж върху маса
- 17 - Подреждане на кабелите
- 18 - Сваляне на стойката
- 20 - Монтаж на стена

22 ГЛЕДАНЕ НА ТЕЛЕВИЗИЯ

- 22 Първоначално включване на телевизора

24 ОСЪЩЕСТВЯВАНЕ НА ВРЪЗКИ

- 24 Свързване на антена
- 25 Свързване с HD приемник, DVD, VCR плейър или гейминг устройство
- 25 - HDMI свързване
- 26 - Връзка HDMI към DVI
- 27 - Свързване на компоненти
- 28 - Връзка чрез композитен кабел
- 29 - Свързване чрез Euro Scart
- 30 Свързване с USB
- 30 Свързване със CI модул
- 31 Свързване с компютър
- 32 - HDMI свързване
- 33 - Връзка HDMI към DVI
- 34 - RGB свързване

35 ДИСТАНЦИОННО УПРАВЛЕНИЕ

37 ПЕРСОНАЛИЗИРАНЕ НА НАСТРОЙКИ

- 37 Достъп до главните менюта

38 ИЗПОЛЗВАНЕ НА ТОВА РЪКОВОДСТВО НА ПОТРЕБИТЕЛЯ

- 38 Достъп до менюто на ръководството на потребителя.
- 38 - Използване на менюто на телевизора
- 38 - Използване на дистанционно управление

39 ПОДДРЪЖКА

- 39 Почистване на вашия телевизор
- 39 Екран и рамка
- 39 Шкаф и стойка
- 39 Захранващ кабел
- 40 Предотвратяване на проблема следствие разработването на плазмения панел (burn in) на екрана на телевизора ви.

41 ОТСТРАНЯВАНЕ НА НЕИЗПРАВНОСТИ

- 41 Общи

42 СПЕЦИФИКАЦИИ

ЛИЦЕНЗИ

В зависимост от модела поддържаните лицензи може да са различни. За допълнителна информация посетете www.lg.com.



Произведено по лиценз от Dolby Laboratories. Dolby и двойният "D" символ са търговски марки на Dolby Laboratories.



The terms HDMI and HDMI High-Definition Multimedia Interface, and the HDMI logo are trademarks or registered trademarks of HDMI Licensing LLC in the United States and other countries.



ИНФОРМАЦИЯ ЗА DIVX VIDEO: DivX® е цифров видео формат, създаден от DivX, LLC, подразделение на Rovi Corporation. Това е официално DivX Certified® устройство, което възпроизвежда DivX видео. За допълнителна информация и софтуерни инструменти за преобразуване на файловете ви в DivX видеоклипове, посетете divx.com.
ИНФОРМАЦИЯ ЗА DIVX ВИДЕО ПРИ ПОИСКВАНЕ: това DivX Certified® устройство трябва да се регистрира, за да може да възпроизвеждате на него закупени филми във формат DivX видео при поискване (VOD). За да получите своя регистрационен код, открийте раздела DivX VOD в менюто за настройка на своето устройство. За допълнителна информация как да завършите регистрацията си, отидете на адрес vod.divx.com.

DivX Certified® за изпълнение на DivX® видео до HD 1080p, включително платено съдържание.

DivX®, DivX Certified® и свързаните с тях логота са търговски марки на Rovi Corporation или нейни подразделения и се използват съгласно лицензионни условия.

Обхванато от един или повече от следните американски лицензи:
7 295 673; 7 460 668; 7 515 710; 7 519 274

ПРОЦЕДУРА ЗА МОНТАЖ

- 1 Отворете опаковката и се уверете, че всички принадлежности са включени.
- 2 Прикрепете стойката за телевизора.
- 3 Свържете външно устройство към телевизора.



ЗАБЕЛЕЖКА

- Възможно е вашият телевизор да изглежда различно от този на показаното изображение.
- OSD (екранното меню) на вашия телевизор може леко да се различава от това, показано в ръководството.
- Наличните менюта и опции може да се различават от входния източник или модела на устройството, което използвате.
- В бъдеще е възможно към този модел телевизори да се добавят нови функции.

СГЛОБЯВАНЕ И ПОДГОТОВКА

Разпаковане

Проверете дали следните части се намират в окомплектовката на продукта. Ако някой от аксесоарите липсва, се обърнете към местния представител, от който сте закупили продукта. Илюстрациите в това ръководство може да се различават от действителния продукт и аксесоари.



ЗАБЕЛЕЖКА

- Аксесоарите, предоставени заедно с устройството, може да са различни в зависимост от модела.
- Продуктовите спецификации или съдържанието на това ръководство може да се променят без предизвестие поради актуализиране на функции на устройството.



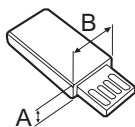
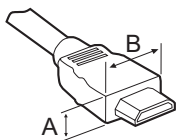
ВНИМАНИЕ

- За да осигурите безопасността и продължителната експлоатация на продукта, не използвайте никакви пиратски версии.
- Всяка повреда или щети, нанесени вследствие използването на пиратски версии, не се обхващат от гаранцията.



ЗАБЕЛЕЖКА

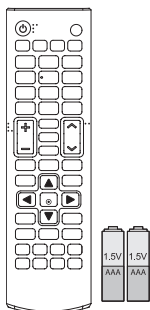
- Аксесоарите, предоставени заедно с устройството, може да са различни в зависимост от модела.
- Продуктовите спецификации или съдържанието на това ръководство може да се променят без предизвестие поради актуализиране на функции на устройството.
- За осигуряване на оптимална връзка HDMI кабелите и USB устройствата трябва да са с гнезда с дебелина под 10 мм и ширина 18 мм. Използвайте удължителен кабел, който поддържа USB 2.0, ако USB кабелът или USB паметта не се побира в USB порта на вашия телевизор.



*A ≤ 10 мм

*B ≤ 18 мм

22MN43D 24MN43D



**Дистанционно управление /
батерии (AAA)**

(Вижте стр.35, Вижте стр.36)

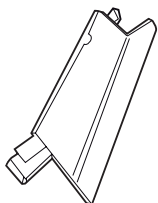


**Компакт-диск (ръководство
на притежателя) / карти**



Основа на стойката

(Вижте стр.12, Вижте стр.18)



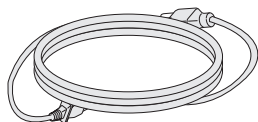
Корпус на стойката

(Вижте стр.12, Вижте стр.18)



**Скоба за прибиране на
кабели**

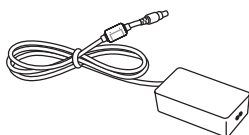
(Вижте стр.17)



Захранващ кабел

(В зависимост от държавата)

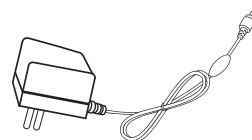
(Вижте стр.16)



AC-DC адаптер

(Вижте стр.16)

или



AC-DC адаптер

(В зависимост от държавата)
(Вижте стр.16)

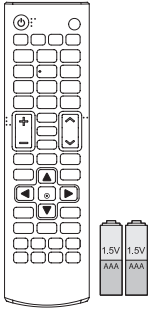


или

Изолятор

(В зависимост от държавата)

27MA43D



**Дистанционно управление /
батерии (AAA)**

(Вижте стр.35, Вижте стр.36)

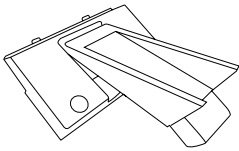


**Компакт-диск (ръководство
на притежателя) / карти**



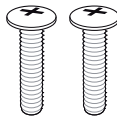
Основа на стойката

(Вижте стр.14, Вижте стр.19)



Корпус на стойката

(Вижте стр.14, Вижте стр.19)



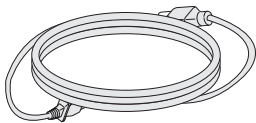
**Монтажни винтове
2 ЕА**

(Вижте стр.14, Вижте стр.19)



**Скоба за прибиране на
кабели**

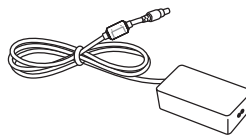
(Вижте стр.17)



Захранващ кабел

(В зависимост от държавата)

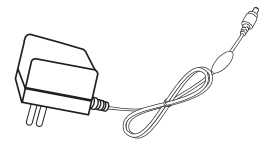
(Вижте стр.16)



AC-DC адаптер

(Вижте стр.16)

или



AC-DC адаптер

(В зависимост от държавата)

(Вижте стр.16)



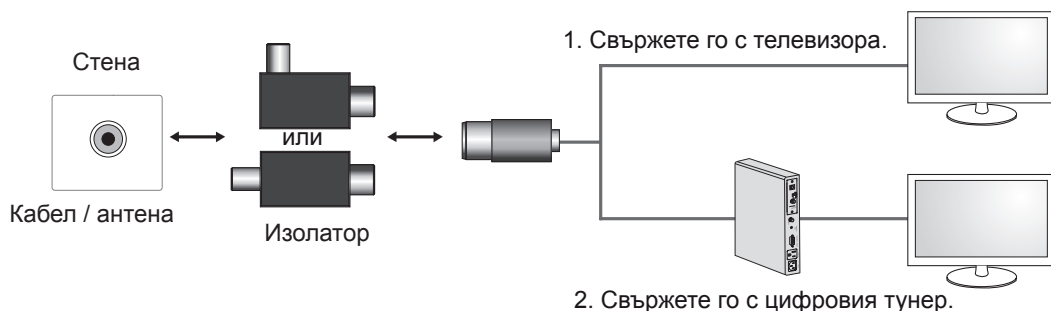
или

Изолятор

(В зависимост от държавата)

! ЗАБЕЛЕЖКА

- Ръководство за монтаж на антенен изолатор
 - Използвайте този инструмент за монтиране на телевизор на място, където има разлика в напрежението между телевизора и GND на сигнала на антената.
 - » Ако съществува разлика в напрежението между телевизора и GND на сигнала на антената, контактът ѝ може да се нагрее и да причини инцидент.
 - Можете да повишите защитата при гледане на телевизия, като свалите напрежението от телевизионната антена по ефективен начин. Препоръчително е да монтирате изолатора на стената. Ако не може да се монтира на стената, монтирайте го на телевизора. Избягвайте изключването на изолатора след монтаж.
 - Преди да започнете, проверете дали антената е включена.

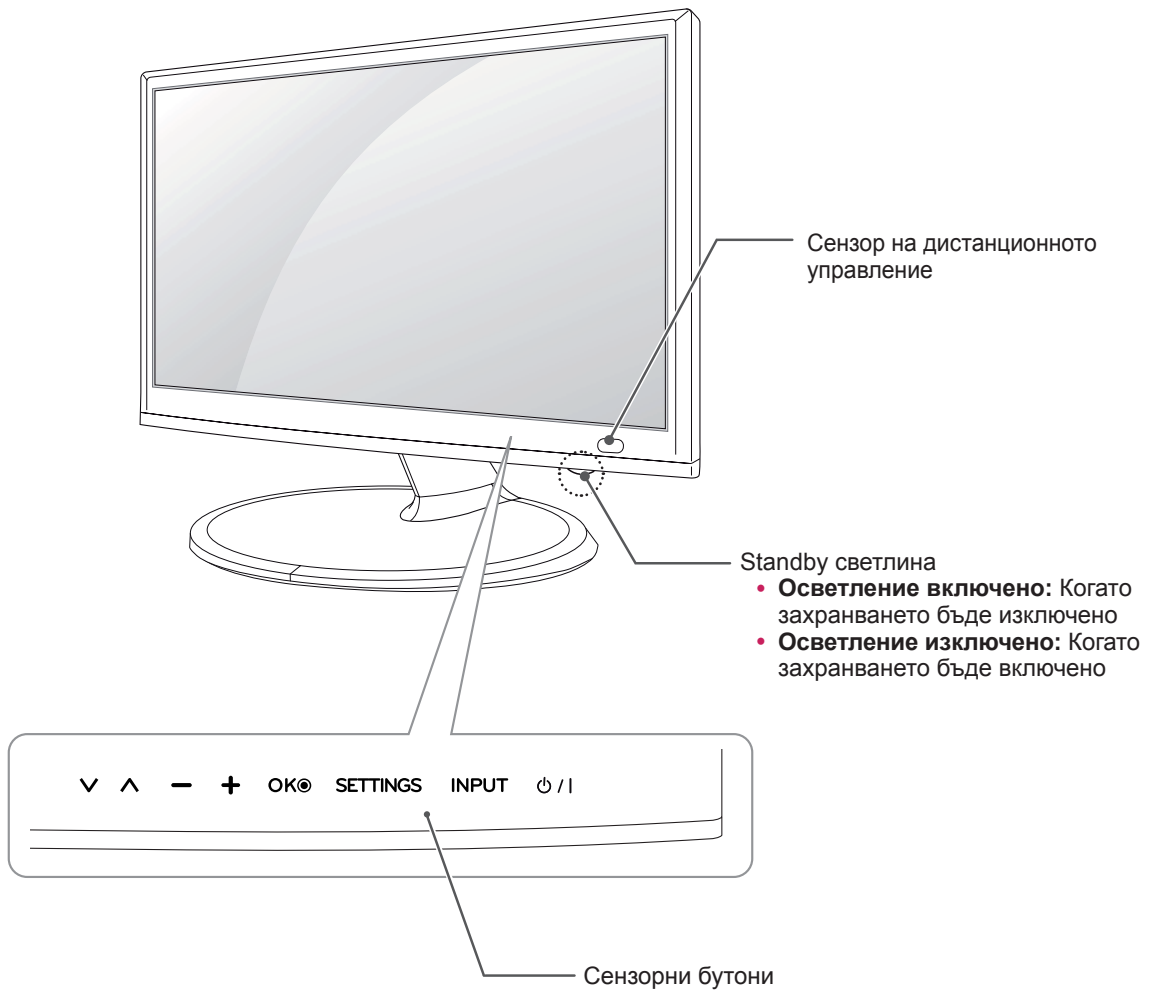


Свържете единия накрайник на изолатора с куплунга на кабела/антената, а другият накрайник с телевизора или цифровия тюнер.

“Оборудване, свързано със защитно наземно покритие в инсталацията на сградата посредством електрическата мрежа или друг тип оборудване с връзка към защитното наземно покритие - и с кабелна система чрез коаксиален кабел, може при определени обстоятелства да породи опасност от възникване на пожар. Затова връзката с кабелна система трябва да се осъществи чрез устройство, осигуряващо електрическа изолация под определен честотен обхват (гальваничен изолатор, вижте EN 60728-11)”

Когато прилагате РЧ изолатор, е възможно да се появи слаба загуба на чувствителността на сигнала.

Части и бутони

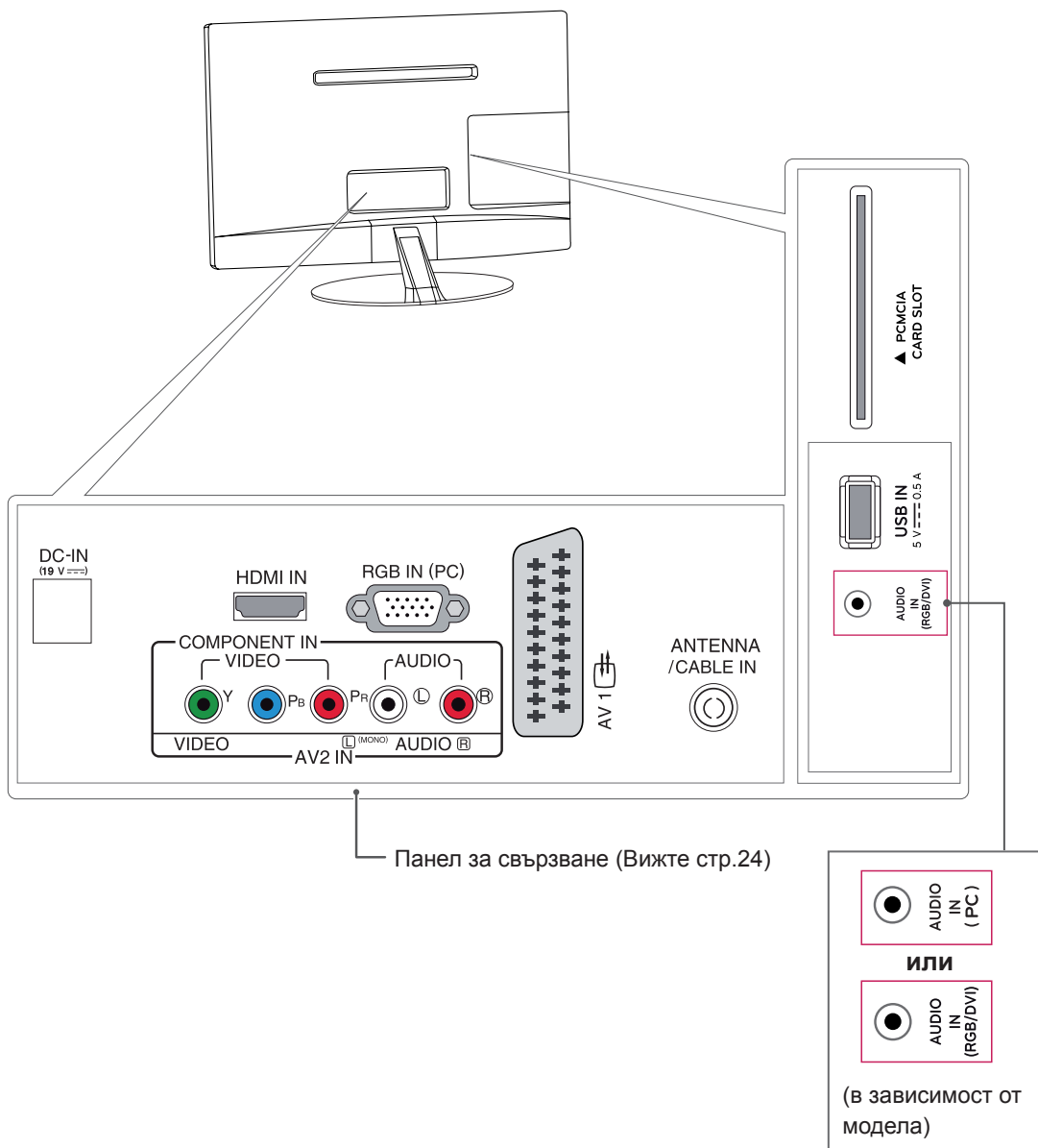


Сензорен бутон	Описание
▼ ▲	Превъртате през записаните програми.
- +	Регулира силата на звука.
OK	Избира маркираната опция от менюто или потвърждава въведени данни.
SETTINGS	Влизате в главните менюта или записвате въведените данни и излизате от менютата.
INPUT	Сменя входния източник.
⏻ /	Включва или изключва захранването.



ЗАБЕЛЕЖКА

Всички бутони са сензорни и могат да се активират чрез едно докосване с пръст.



Повдигане и преместване на телевизора

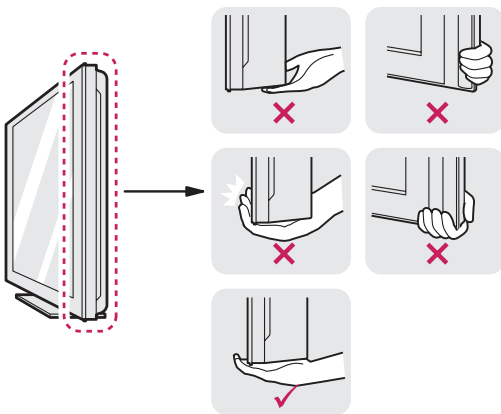
Когато премествате или повдигате телевизора, прочетете следната информация, за да предотвратите надраскване или повреда и да осигурите безпроблемно транспортиране, независимо от модела и размера на телевизора.



ВНИМАНИЕ

Винаги избягвайте да докосвате екрана, тъй като това може да доведе до повреда в него или в някои пиксели, които служат за изграждане на изображенията.

- Препоръчително е да премествате телевизора в кутията или опаковъчния материал, в който първоначално е бил доставен.
- Преди да местите или повдигате телевизора, изключете захранващия и всички останали кабели.
- Хванете здраво горната и долната рамка на телевизора. В никакъв случай не го хващайте за прозрачното платно, високоговорителя или решетката на високоговорителя.



- Когато държите телевизора, екранът трябва да е поставен с лице, не насочено към вас, за да го предпазите от надраскване.



- Когато транспортирате телевизора, не го излагайте на раздрусване или прекомерна вибрация.
- Когато транспортирате телевизора, го дръжте в изправено положение, никога не го обръщайте на една страна и не го наклоняйте вляво или вдясно.

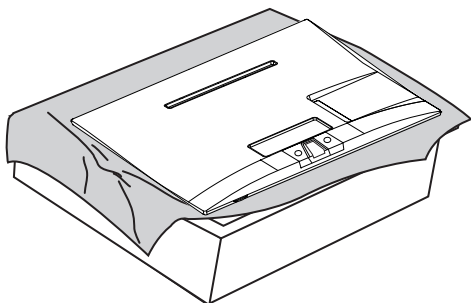
Настройка на телевизора

Монтиране на стойката

22MN43D 24MN43D

Ако не искате да окачите телевизора на стена, следвайте инструкциите по-долу, за да го поставите на стойка.

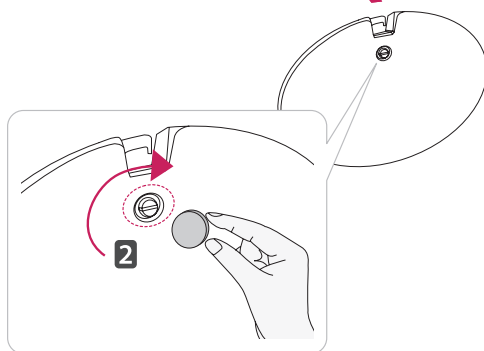
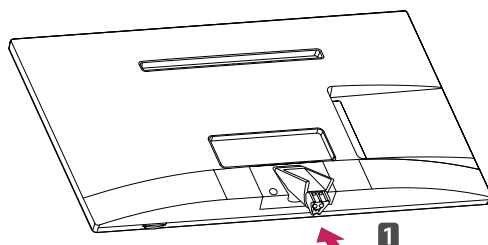
- 1 Поставете телевизора върху хоризонтална повърхност с екрана, сочещ с лице надолу.



ВНИМАНИЕ

- Поставете пенеста подложка или мека предпазна кърпа върху повърхността, за да защитите екрана от повреда.
- Когато монтирате стойката към телевизора, поставете екрана с лице надолу върху маса с мека подложка или хоризонтална повърхност, за да предпазите екрана от надраскване.

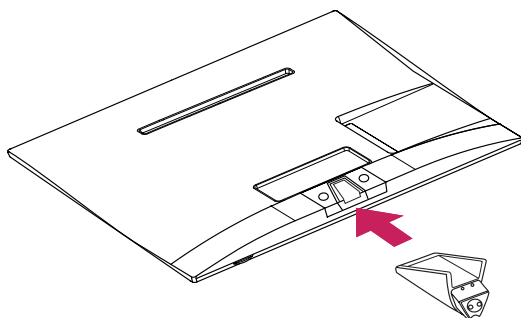
- 3 Извадете основата на стойката от корпуса й, като завъртите винта надясно с помощта на монета.

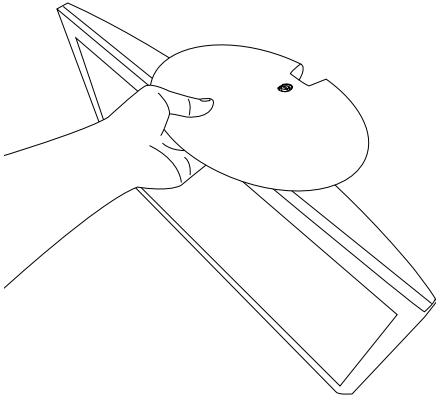


ВНИМАНИЕ

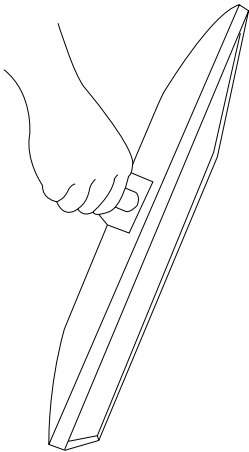
Затегнете добре винтовете, за да предотвратите накланяне на телевизора напред. Не претягайте.

- 2 Извадете корпуса на стойката от телевизора.



**ВНИМАНИЕ**

- Не пренасяйте телевизора обърнат наобратно, тъй като това може да предизвика падането му от стойката, което да доведе до повреда или нараняване.
- Илюстрацията представя стандартен пример за провеждане на монтаж и може да изглежда по различен начин от устройството в действителност.

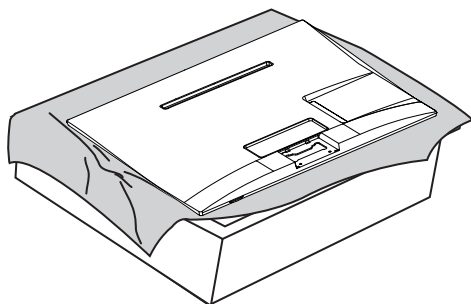


- Не пренасяйте телевизора обърнат наобратно, тъй като това може да предизвика падането му от стойката, което да доведе до повреда или нараняване.
- Илюстрацията представя стандартен пример за провеждане на монтаж и може да изглежда по различен начин от устройството в действителност.

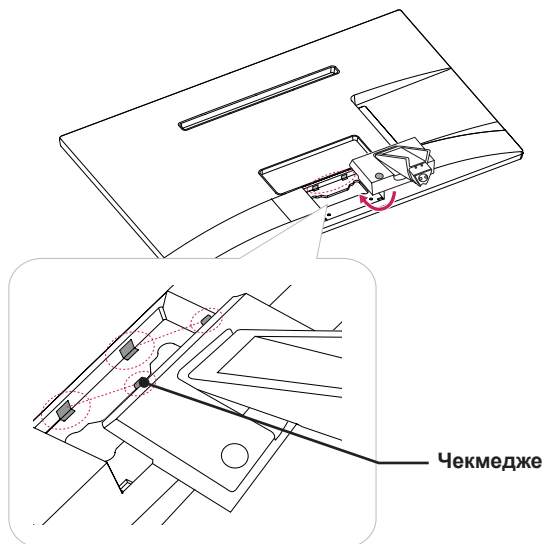
27MA43D

Ако не искате да окачите телевизора на стена, следвайте инструкциите по-долу, за да го поставите на стойка.

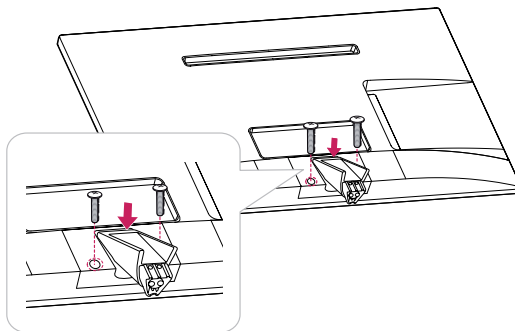
- 1 Поставете телевизора върху хоризонтална повърхност с екрана, сочещ с лице надолу.



- 2 Извадете корпуса на стойката от телевизора. Поставете двете отделения на корпуса на стойката директно във вдлъбнатината на основния модул на телевизора и ги застопорете, като натиснете лявата и дясната долна част.



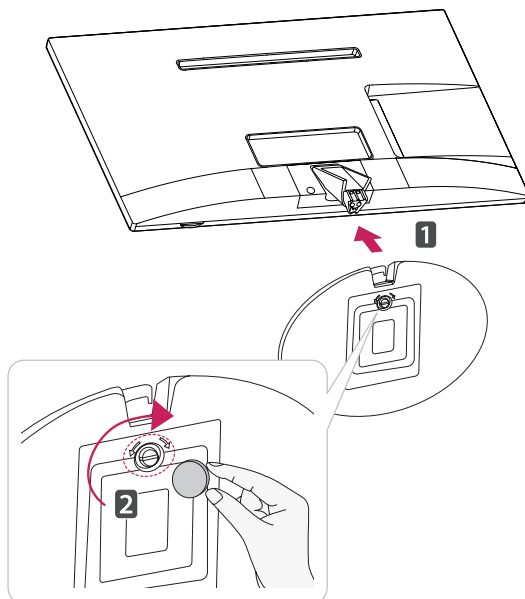
- 3 Застопорете телевизора и Корпус на стойката с двата винта.



! ПРЕДУПРЕЖДЕНИЕ

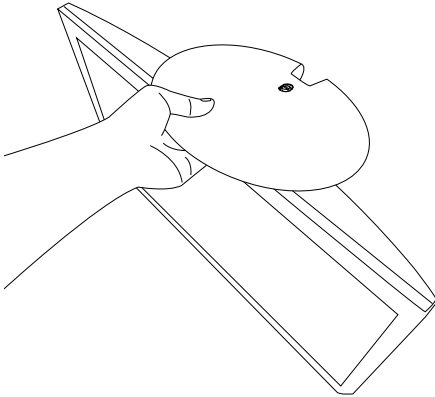
Ако не затегнете винта добре, телевизорът може да падне и да се повреди.

- 4 Извадете основата на стойката от корпуса й, като завъртите винта налясно с помощта на монета.

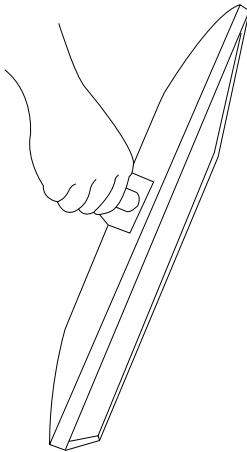


! ВНИМАНИЕ

Затегнете добре винтовете, за да предотвратите накланяне на телевизора напред. Не претягайте.

**ВНИМАНИЕ**

- Не пренасяйте телевизора обърнат наобратно, тъй като това може да предизвика падането му от стойката, което да доведе до повреда или нараняване.
- Илюстрацията представя стандартен пример за провеждане на монтаж и може да изглежда по различен начин от устройството в действителност.

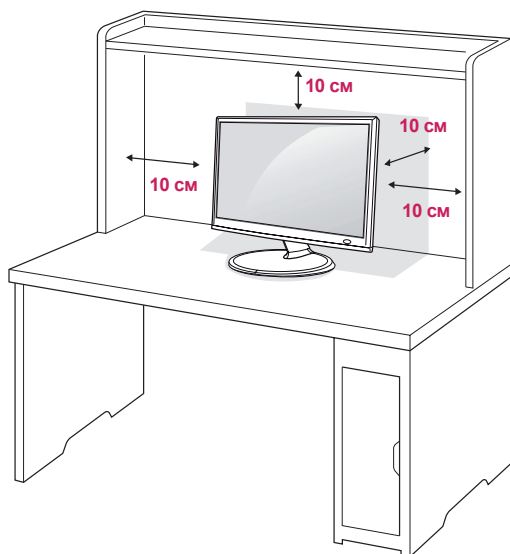


- Не пренасяйте телевизора обърнат наобратно, тъй като това може да предизвика падането му от стойката, което да доведе до повреда или нараняване.
- Илюстрацията представя стандартен пример за провеждане на монтаж и може да изглежда по различен начин от устройството в действителност.

Монтаж върху маса

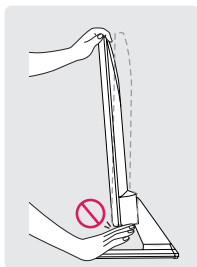
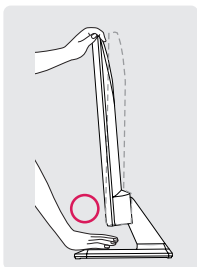
- 1 Повдигнете и наклонете телевизора така, че да застане изправен върху масата.

Оставете разстояние от 10 см (минимум) от стената, за да осигурите необходимата вентилация.



ПРЕДУПРЕЖДЕНИЕ

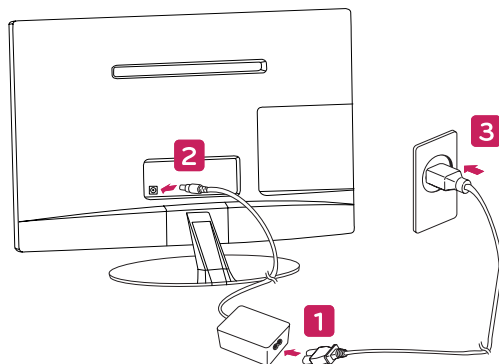
- Когато регулирате ъгъла, не хващайте телевизора за долната му рамка, както е показано на следната илюстрация, защото може да нараните пръстите си.



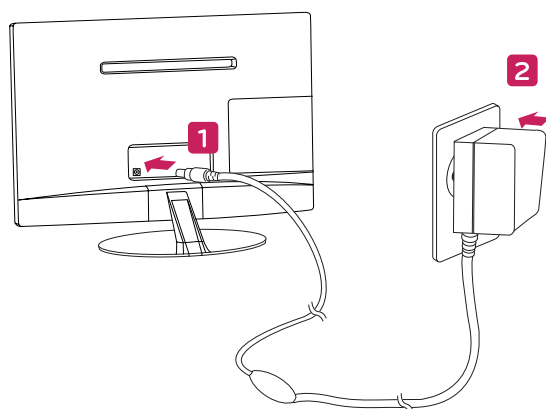
ВНИМАНИЕ

Най-напред изключете захранването и след това пристъпете към преместване или монтаж на телевизора. В противен случай може да причините електрически удар.

- 2 Включете AC-DC адаптер изхранващия кабел в електрически контакт.



ИЛИ

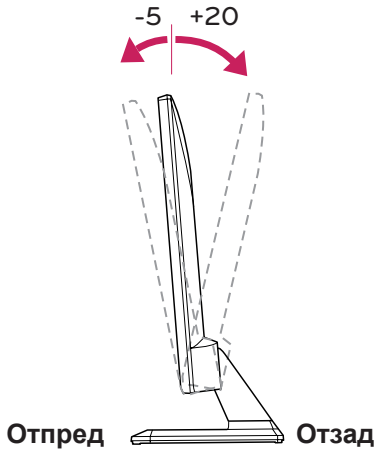


ВНИМАНИЕ

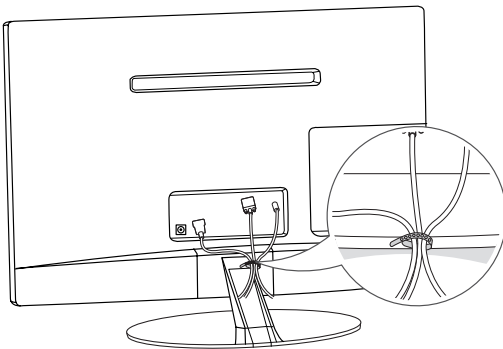
Не поставяйте телевизора близо до или върху топлинни източници, тъй като това може да причини пожари или други щети.

ЗАБЕЛЕЖКА

Наклонете от +20 до -5 градуса нагоре или надолу, за да регулирате ъгъла на телевизора така, че да ви е подходящо за гледане.

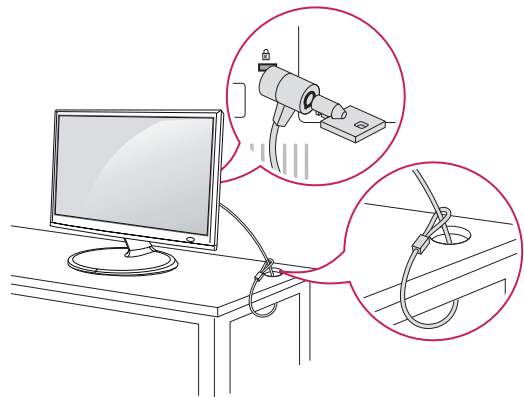
**Подредяне на кабелите**

Съберете и стегнете заедно кабелите с помощта на халката за придържане на кабели.

**Използване на защитната система Кенсингтън**

Конекторът на защитната система Кенсингтън се намира на гърба на телевизора. За допълнителна информация относно инсталирането и употребата, разгледайте ръководството, предоставено към защитната система Кенсингтън или посетете <http://www.kensington.com>.

Включете кабела на защитната система Кенсингтън между телевизора и масата.

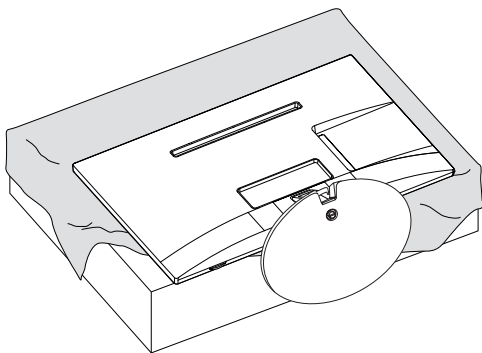
**ЗАБЕЛЕЖКА**

Защитната система Кенсингтън не е задължителна. Можете да закупите допълнителни аксесоари от повечето стандартни магазини за електроника.

Сваляне на стойката

22MN43D 24MN43D

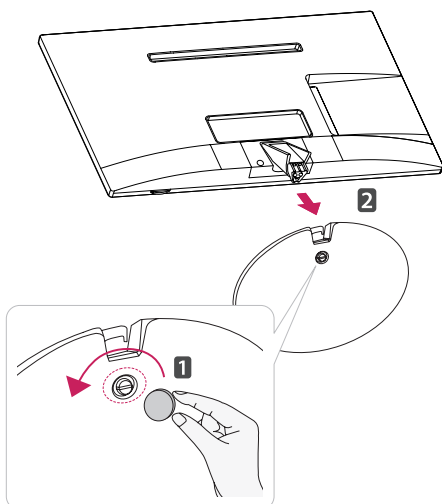
- 1 Поставете телевизора върху хоризонтална повърхност с екрана, сочещ с лице надолу.



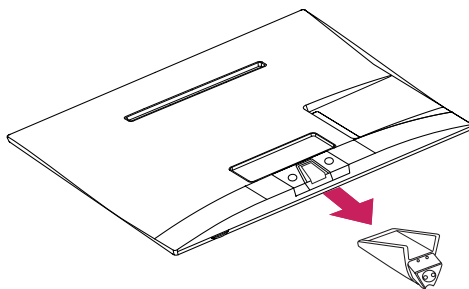
ВНИМАНИЕ

- Поставете пенеста подложка или мека предпазна кърпа върху повърхността, за да защитите екрана от повреда.
- Когато монтирате стойката към телевизора, поставете екрана с лице надолу върху маса с мека подложка или хоризонтална повърхност, за да предпазите екрана от надраскване.

- 2 Завийте винта наляво и след това извадете навън **основата на стойката**, като я издърпате от **корпуса ѝ**.

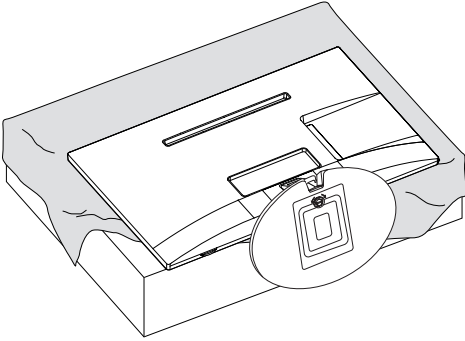


- 3 Издърпайте **тялото на стойката** от телевизора.



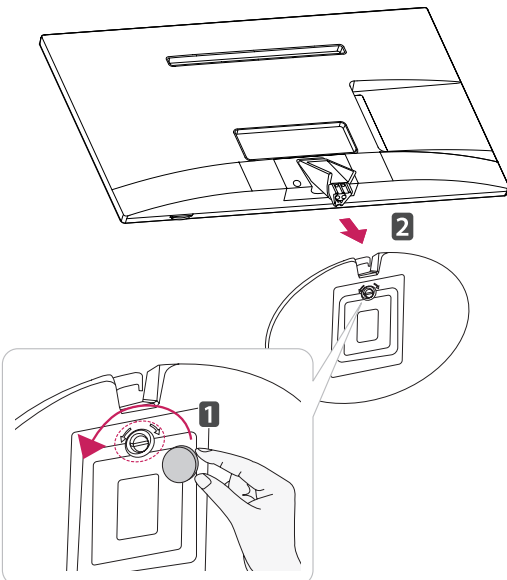
27MA43D

- 1 Поставете телевизора върху хоризонтална повърхност с екрана, сочещ с лице надолу.

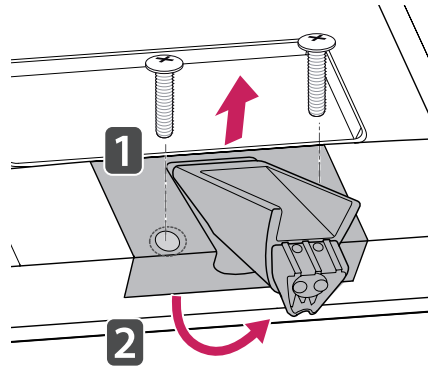
**ВНИМАНИЕ**

- Поставете пенеста подложка или мека предпазна кърпа върху повърхността, за да защитите екрана от повреда.
- Когато монтирате стойката към телевизора, поставете екрана с лице надолу върху маса с мека подложка или хоризонтална повърхност, за да предпазите екрана от надрасване.

- 2 Завийте винта наляво и след това извадете навън **основата на стойката**, като я издърпате от **корпуса** ѝ.

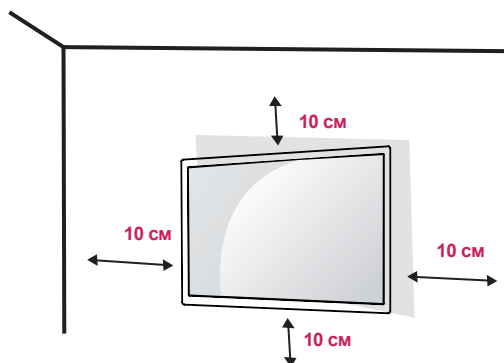


- 3 Развинтете двата винта и издърпайте **корпуса на стойката** от телевизора.



Монтаж на стена

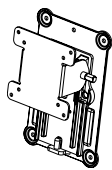
За да осигурите добра вентилация, оставете разстояние от по 10 см от всяка страна до стената. Можете да получите инструкциите за инсталация от вашия търговски представител, разгледайте допълнителните указания за монтаж на конзола под наклон на стена и ръководството за монтаж.



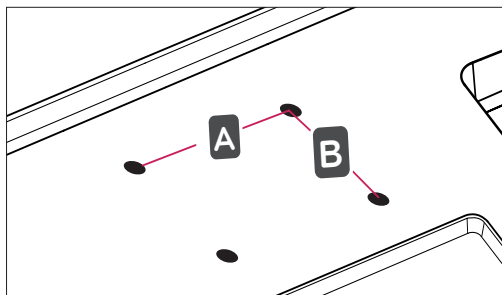
А ако планирате да монтирате телевизора на стена, закачете конзолата за окачване на стена (допълнителни части) към гърба на телевизора. Когато монтирате телевизора с помощта на конзола за поставяне на стена (допълнителни части), поставяйте го внимателно, за да не го изпуснете.

- 1 Моля, използвайте винт и средства за монтаж на стена в съответствие със стандартите VESA.
- 2 Ако използвате винта по-дълго, отколкото е указано по стандарт, телевизорът може да се повреди.
- 3 Ако използвате неправилен винт, устройството може да се повреди и да се изпусне от окачването. Ако това се случи, LG Electronics няма да носи отговорност за последствията.

- 4 Съвместима с VESA само по отношение на размера на интерфейса на монтиране и спецификациите на монтажните винтове.
- 5 Използвайте VESA стандарта по-долу.
 - 784,8 мм и по-малко (30,9 инча)
 - * Дебелина на стенната конзола: 2,6 мм
 - * Винт: Ф 4,0 мм х стъпка 0,7 мм х дължина 10 мм
 - 787,4 мм и повече (31,0 инча)
 - * Използвайте съвместими с VESA стандарта конзоли и винтове.

VESA (A x B)	100 x 100
Стандартен винт	M4
Брой винтове	4
Конзола за монтиране на стена (допълнителна)	RW120 

- VESA (A x B)



**ВНИМАНИЕ**

- Най-напред изключете захранването и след това пристъпете към преместване или монтаж на телевизора. В противен случай може да причините електрически удар.
- Ако монтирате телевизора на тавана или на стена под наклон, може да падне и да причини сериозно нараняване.
- Използвайте одобрени от LG конзоли за монтаж на стена и се обръщайте към местния представител или квалифициран специалист.
- Не пренатягайте винтовете, тъй като това може да причини повреда на телевизора и да доведе до отпадане на гаранцията ви.
- Използвайте винтове и монтажни елементи за стена, които съответстват на стандарта VESA. Всички повреди или наранявания, възникнали поради неправилна употреба или използване на неправилен аксесоар не се обхващат от гаранцията.


**ЗАБЕЛЕЖКА**

- Използвайте винтовете, които са посочени в спецификацията на винтовете на стандарта VESA.
- Комплектът за монтаж на стена съдържа ръководство за инсталация и необходимите за целта части.
- Конзолата за монтаж на стена не е задължителна. Можете да закупите допълнителни аксесоари от повечето стандартни магазини за електроника.
- Дължината на винтовете може да е различна в зависимост от монтажа на стена. На всяка цена използвайте подходящата за целта дължина.
- Допълнителна информация ще откриете в ръководството към стойката за стена.

ГЛЕДАНЕ НА ТЕЛЕВИЗИЯ

Първоначално включване на телевизора

При първоначално включване на телевизора се появява екрана за настройка. Изберете език и персонализирайте основните настройки.

- 1 Включете захранващия кабел в електрически контакт.
- 2 Натиснете  / | на телевизора или бутона на захранването на дистанционното управление, за да включите телевизора.



ЗАБЕЛЕЖКА

Когато телевизорът е в енергоспестяващ режим, светлинният индикатор на захранването работи.

- 3 При първоначалното включване на телевизора ще се появи екранът за начална настройка.



ЗАБЕЛЕЖКА

Ако не използвате телевизора в продължение на 40 секунди след появата на екрана с менюто за настройка, това меню за настройка ще се затвори.

- 4 Следвайте инструкциите на екрана, за да настроите телевизора според предпочитанията си.

Език	Избирате език за дисплея.
↓	
Настройка на режим	Избирате Използване у дома за домашни условия.
↓	
Индикатор за работа	Избира Standby светлина. Ако изберете да бъде включена, телевизорът ще включи Standby светлина на предния панел, когато телевизорът бъде изключен.
↓	
Страна	Избирате държава на дисплея.
↓	
Час. зона	Избирате часова зона и лятно часово време. (когато избраната държава е Русия)
↓	
Настройка парола	Изберете паролата. (Ако за страна е избрана Франция/Италия)
↓	
Ръководство на потребителя и често задавани въпроси и отговори	Покажи как се използва ръководството на потребителя и раздела с ЧЗВ.
↓	
Авт. настройка	Системата автоматично търси и записва наличните програми.


**ЗАБЕЛЕЖКА**

- За държавите, за които няма потвърдени DTV стандартни за излъчване, е възможно някои от DTV функциите да не са активни в зависимост от DTV средата на излъчване.
- Ако избраната държава е Франция, паролата няма да е '0', '0', '0', '0', а '1', '2', '3', '4'.
- За да могат изображенията да са с възможно най-доброто качество за вашата домашна среда, използвайте режим **Използване у дома**.
- Режимът **Демо в магазина** е подходящ режим за използване в магазини.
- Ако изберете режима **Демо в магазина**, предишно избраните настройки ще се възстановят до стойностите по подразбиране за режим **Демо в магазина** след 5 минути.

5 След като завършите с базовото настройване, натиснете **ОК**.

**ЗАБЕЛЕЖКА**

Ако не направите базовото настройване, екранът му ще се появи при следващото включване на телевизора.

6 За да изключитетелевизора, натиснете  / | оттелевизора.
Standby светлина се включва.

**ВНИМАНИЕ**

Изключвайте захранващия кабел от електрическия контакт, когато не използватетелевизора продължително време.

**ЗАБЕЛЕЖКА**

- Можете и да превключите телевизора от компютърен на телевизионен режим, за целта натиснете **TV/PC**.
- Можете да използвате и **Фабр. нулиране**, като влезете в **ОПЦИЯ** от главните менюта.

ОСЪЩЕСТВЯВАНЕ НА ВРЪЗКИ

Свържете различни външни устройства с телевизора и сменете входящите режими, за да изберете някое от тях. За допълнителна информация относно свързването на външно устройство, разгледайте ръководството, предоставено заедно със съответното устройство.

Наличните външни устройства са: HD приемници, DVD плейъри, VCR, аудио системи, USB устройства за съхранение, компютри, камкордери или фотоапарати, гейминг устройства и други външни устройства.



ЗАБЕЛЕЖКА

- Ако записвате телевизионна програма с DVD рекордер или VCR, непременно включете сигналния входящ кабел на телевизора в него през DVD рекордер или VCR. За повече информация относно записването, разгледайте ръководството, предоставено заедно със свързаното устройство.
- Свързването на външното устройство може да е различно в зависимост от модела.
- Свържете външните устройства с телевизора, независимо от реда на подреждане на телевизионните портове.

Свързване на антена

Свържете антена, устройство за кабелна телевизия или декодер, за да гледате телевизия, като спазите следните условия. Илюстрациите може да се различават от действително наличните аксесоари, а радиочестотният кабел се използва по желание.

Включете телевизора в стенно гнездо за антена чрез радиочестотен кабел (75 Ω).



ЗАБЕЛЕЖКА

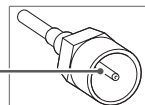
- Използвайте сплитер на сигнала, който е предназначен за повече от 2 телевизора.
- Ако качеството на изображението е лошо, монтирайте усилвател на сигнала, за да го подобрите.
- Ако качеството на изображението е лошо при монтирана антена, насочете я в правилата посока.
- Посетете <http://AntennaWeb.org> за допълнителна информация относно антени и свързване чрез кабел.



ВНИМАНИЕ

- В никакъв случай не огъвайте медната тел на радиочестотния кабел.

Медна тел



- Направете всички свързвания между устройствата съгласно инструкциите и след това включете захранващия кабел в контакт, за да предотвратите повреди на своя телевизор.

Свързване с HD приемник, DVD, VCR плейър или гейминг устройство

Свържете HD приемник, DVD, VCR плейър или гейминг устройство с телевизора и изберете подходящ входящ режим.

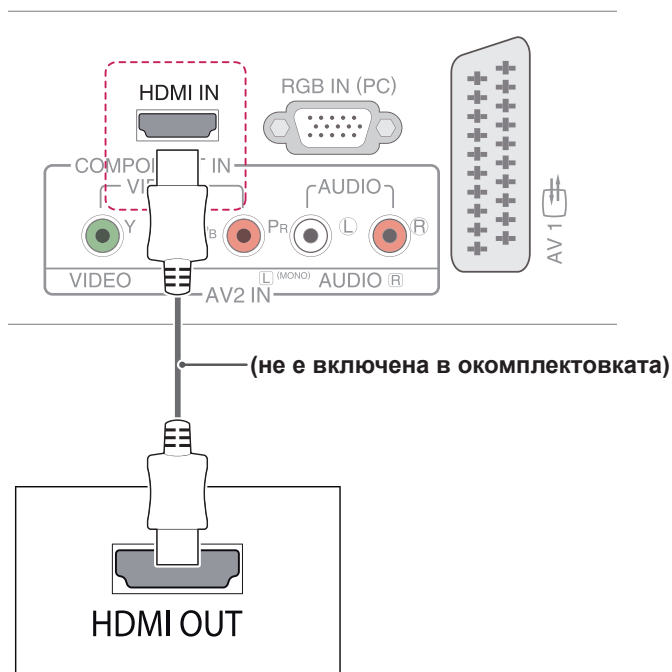
HDMI свързване

HDMI е най-качествената технология за свързване на устройство.

Предава цифровия видео сигнал от външно устройство към телевизора. Свързва външното устройство и телевизора чрез DVI-HDMI кабел, както е показано на следната илюстрация.

! ЗАБЕЛЕЖКА

- Използвайте High Speed HDMI™ кабел.
- High Speed HDMI™ кабелите са тествани за възможност да поемат HD сигнал до 1080p и по-висок.
- Поддържан HDMI аудиоформат: Dolby Digital, PCM (до 192 kHz, 32 kHz/44,1 kHz/48 kHz/88 kHz/96 kHz/176 kHz/ 192 kHz, DTS не се поддържа.)



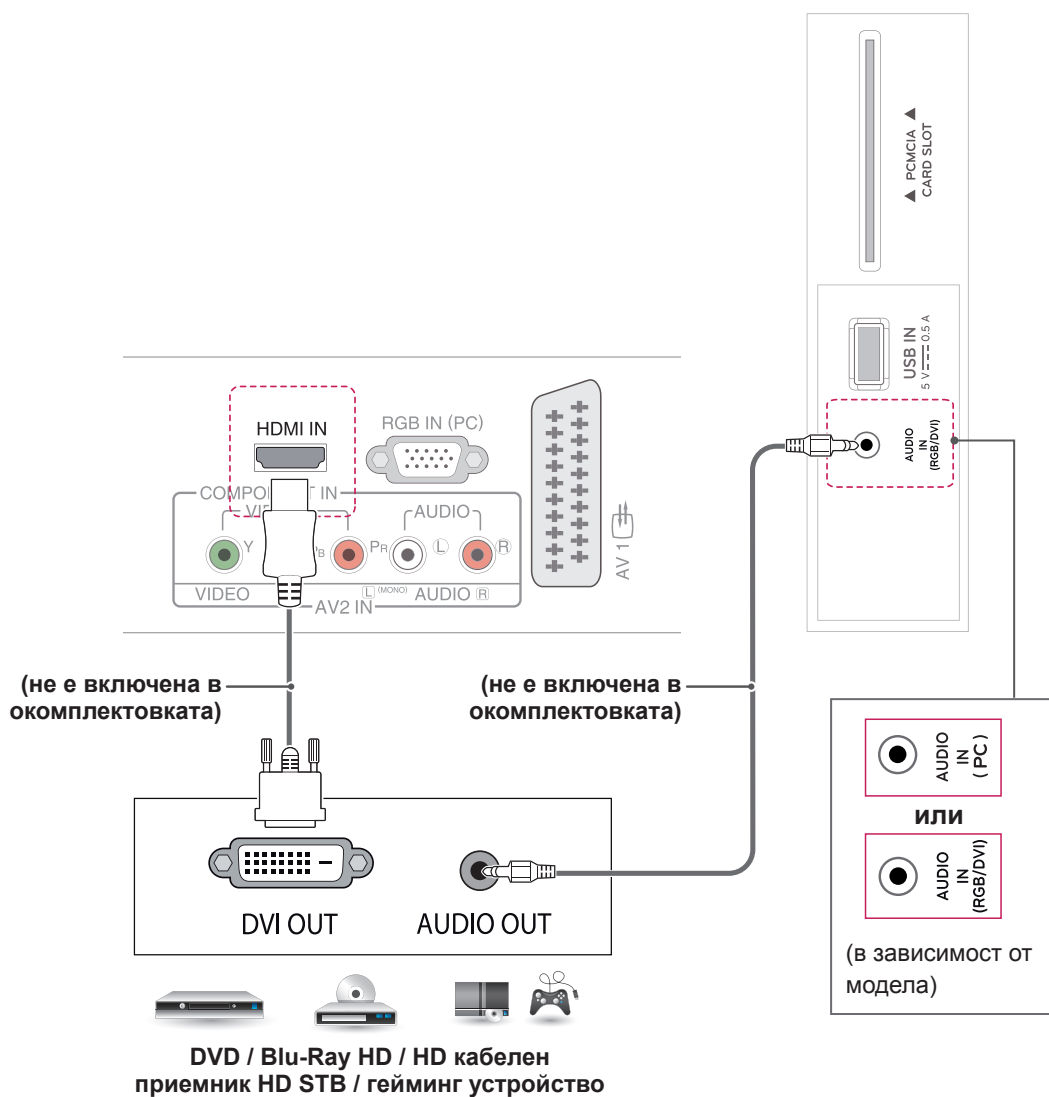
DVD/ Blu-Ray / HD кабелен приемник
/ HD STB / гейминг устройство

Връзка HDMI към DVI

Предава цифровия видео сигнал от външно устройство към телевизора. Свързва външното устройство и телевизора чрез HDMI към DVI кабел, както е показано на следната илюстрация. За да пренесете аудио сигнал, свържете допълнителен аудио кабел.

! ЗАБЕЛЕЖКА

- Ако не използвате допълнителния външен високоговорител, свържете компютъра с телевизора с помощта на предоставения аудио кабел.
- При използването на HDMI/DVI кабел се поддържа само единична връзка.

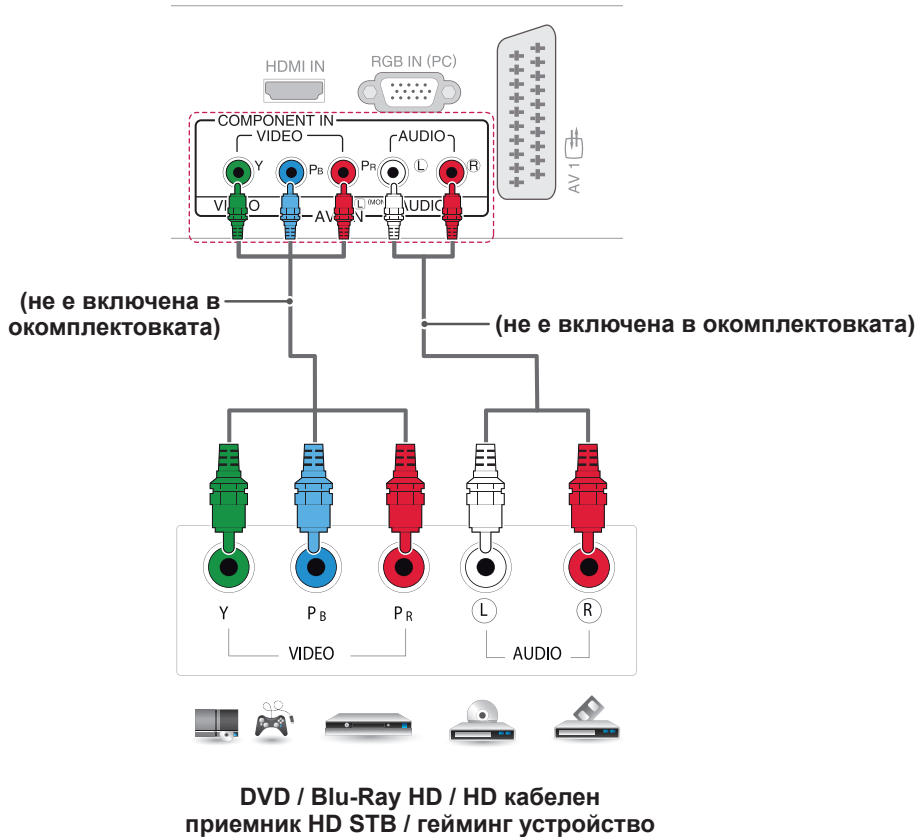


Свързване на компоненти

Предава аналоговите видео и аудио сигнали от външно устройство към телевизора. Свързва външното устройство и телевизора чрез компонентен кабел, както е показано на следната илюстрация. За да изведете образите чрез прогресивно сканиране, непременно използвайте компонентния кабел.

! ЗАБЕЛЕЖКА

- Ако кабелите са поставени неправилно, може да доведат до показване на изображението в черно и бяло или с неясни цветове.
- Проверете, за да се уверите, че кабелите съответстват на съответната идентификация по цвят.

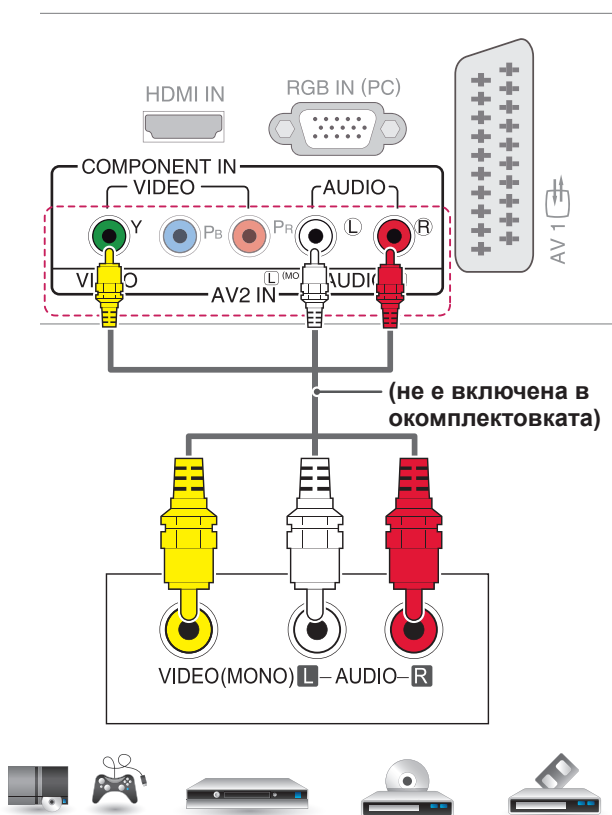


Връзка чрез композитен кабел

Предава аналоговите видео и аудио сигнали от външно устройство към телевизора. Свързва външното устройство и телевизора чрез композитен кабел, както е показано на следната илюстрация.

! ЗАБЕЛЕЖКА

Проверете, за да се уверите, че кабелите съответстват на съответната идентификация по цвят.



DVD/ Blu-Ray / HD кабелен приемник /
HD STB / гейминг устройство

Свързване чрез Euro Scart

Предава видео и аудио сигналите от външно устройство към телевизора. Свързва външното устройство и телевизора чрез Euro Scart кабел, както е показано на следната илюстрация. За да изведете образите чрез прогресивно сканиране, непременно използвайте компонентния кабел.

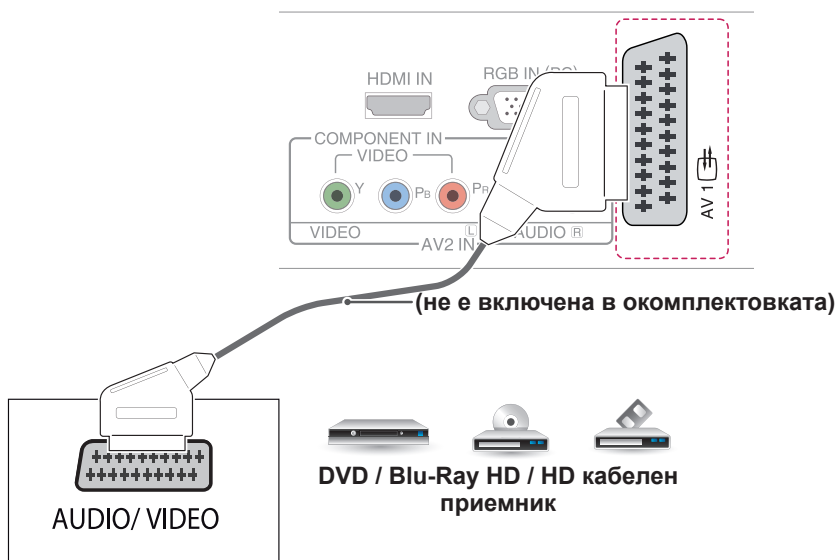
Тип изход	AV1 (телевизионен изход ¹)
Текущ входящ режим	
Цифрова телевизия	Цифрова телевизия
Аналогова телевизия, AV	Аналогова телевизия
Компонент/RGB	
HDMI	

1 телевизионен изход: отвежда сигнали от аналогова или цифрова телевизия.



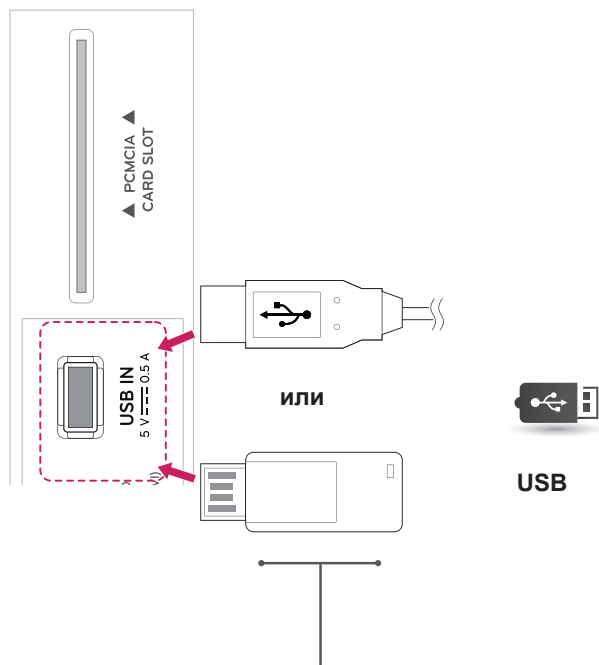
ЗАБЕЛЕЖКА

Всички използвани Euro scart кабели трябва да са със защитен сигнал.



Свързване с USB

Свържете USB устройството, като например USB флаш памет, външен твърд диск, MP3 плейър или картон четец с USB към телевизора, за да получите достъп до менюта МОЯ МЕДИЯ и да използвате различни мултимедийни файлове.



(не е включена в окомплектовката)

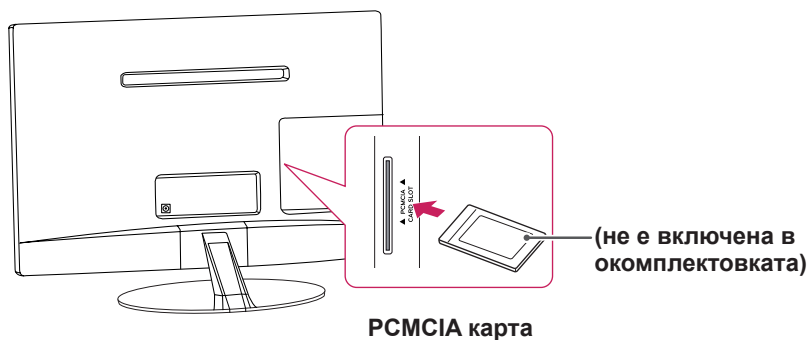
Свързване със CI модул

Вижте шифрованите (платените) услуги в цифров телевизионен режим. Тази функция не се предлага във всички държави.



ЗАБЕЛЕЖКА

Проверете дали CI модулът е поставен в слота за PCMCIA картата, като е спазена правилната насоченост. Ако модулът не е поставен правилно, това може да доведе до повреда на телевизора и слота за PCMCIA картата.



Свързване с компютър

Вашият телевизор поддържа функцията "Plug & Play"* (Постави и изпълни) и има вградени високоговорители с Virtual Surround, които възпроизвеждат звука ясно и с пътен бас.

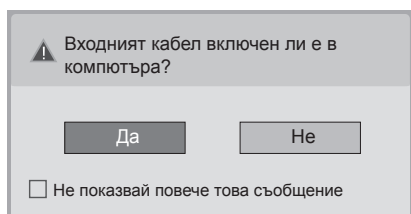
* Plug & Play (Постави и изпълни): тази функция се активира, когато компютърът разпознае включено в компютъра устройство от потребителя и го включва, без това устройство да трябва да се конфигурира или настройва от потребителя.

! ЗАБЕЛЕЖКА

- За най-добро качество на изображението е препоръчително да използвате телевизора с HDMI връзка.
- Ако не използвате допълнителния външен високоговорител, свържете компютъра с телевизора с помощта на предоставения аудио кабел.
- Ако включите телевизора след като се охлади, екранът може да трепти. Това е нормално.
- Някои дефектни точки могат да се превърнат в червени, зелени или сини точки по екрана. Това е нормално.
- Включете сигналния входящ кабел и го затегнете, като завиете винтовете по часовниковата стрелка.
- Не натискайте екрана с пръст продължително време, тъй като това може да предизвика последващо изкривяване на екрана.
- Избягвайте на екрана на монитора ви да стои неподвижно изображение продължително време, за да предотвратите появата на ефекта на прогаряне на матрицата на екрана. По възможност използвайте скрийнсейвър.
- При използването на HDMI/DVI кабел се поддържа само единична връзка.

! ЗАБЕЛЕЖКА

- Ако искате да използвате режима HDMI-PC, е необходимо да настроите входящия кабел на компютърен режим.
- Опцията **OSD (екранен дисплей)** се появява на екрана, както е показано по-долу.
 - » При включване на устройството вHDMI режим.
 - » Когато се превключва наHDMI режим.



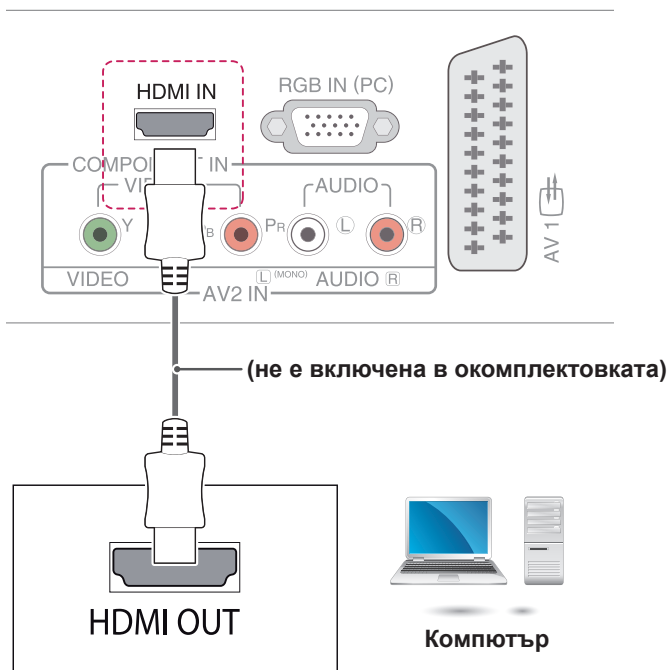
- Ако изберете **"Да"**, размерът и качеството на изображението се оптимизират спрямо компютъра ви.
- Ако изберете **"Не"**, размерът и качеството на изображението се оптимизират спрямо **AV устройство (DVD плейър, декодер, гейминг устройство)**.
- Ако изберете **"Не показвай повече това съобщение"**, то няма да се появява, докато не нулирате настройките на телевизора. Можете да промените зададената стойност в **SETTINGS ► ВХОД ► Входен сигнал**.

HDMI свързване

Предава цифровите видео и аудио сигнали от компютъра ви към телевизора. Свързва компютъра и телевизора с HDMI кабела, както е посочено на следните илюстрации. Необходимо е да настроите компютъра като входно устройство, за да можете да свържете компютъра с телевизора чрез HDMI връзка.

! ЗАБЕЛЕЖКА

- Използвайте High Speed HDMI™ кабел.
- High Speed HDMI™ кабелите са тествани за възможност да поемат HD сигнал до 1080p и по-висок.
- Ако искате да използвате режима HDMI-PC, е необходимо да настроите входящия кабел на компютърен или DVI режим.
- Поддържан HDMI аудиоформат: Dolby Digital, PCM (до 192 kHz, 32 kHz/44,1 kHz/48 kHz/88 kHz/96 kHz/176 kHz/ 192 kHz, DTS не се поддържа.)

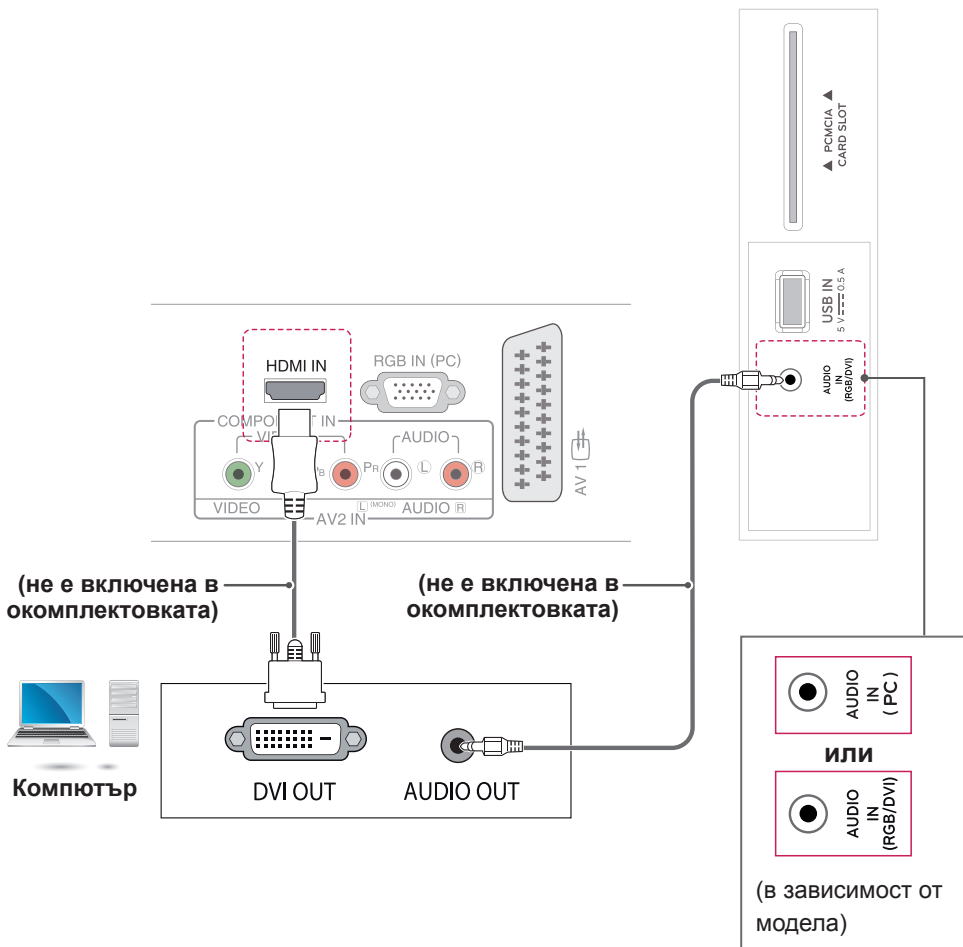


Връзка HDMI към DVI

Предава цифровия видео сигнал от компютъра към телевизора. Свързва компютъра и телевизора чрез кабел HDMI към DVI, както е показано на следните илюстрации. За да пренесете аудио сигнал, свържете допълнителен аудио кабел.

ЗАБЕЛЕЖКА

- Ако искате да използвате режима HDMI-PC, е необходимо да настроите входящия кабел на DVI режим.
- Ако не използвате допълнителния външен високоговорител, свържете компютъра с телевизора с помощта на предоставения аудио кабел.
- При използването на HDMI/DVI кабел се поддържа само единична връзка.

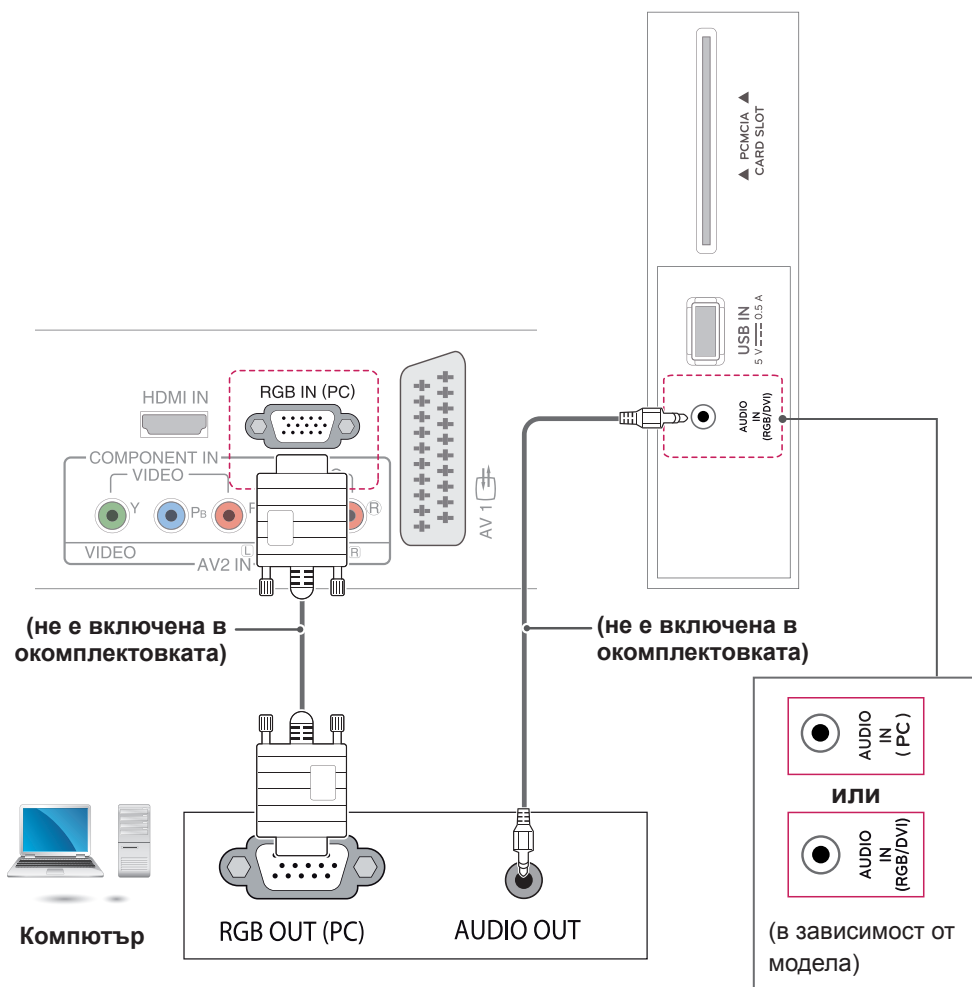


RGB свързване

Предава аналоговия видео сигнал от компютъра към телевизора. Свързва компютъра и телевизора чрез 15-щифтов D-sub кабел, както е показано на следните илюстрации. За да пренесете аудио сигнал, свържете допълнителен аудио кабел.

! ЗАБЕЛЕЖКА

Ако не използвате допълнителния външен високоговорител, свържете компютъра с телевизора с помощта на предоставения аудио кабел.



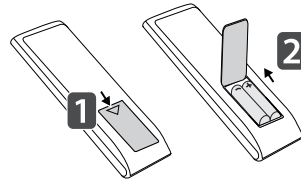
ДИСТАНЦИОННО УПРАВЛЕНИЕ

Описанията в това ръководство съответстват на бутоните на дистанционното управление. За да използвате телевизора правилно, прочетете внимателно ръководството. За да смените батериите, отворете капачето на гнездото им, сменете ги със съответните батерии (1.5 V AAA), като съпоставите ⊕ и ⊖ клеми спрямо указанията в гнездото, след което затворете капачето. За да извадите батериите, извършете действията за поставяне в обратна посока.



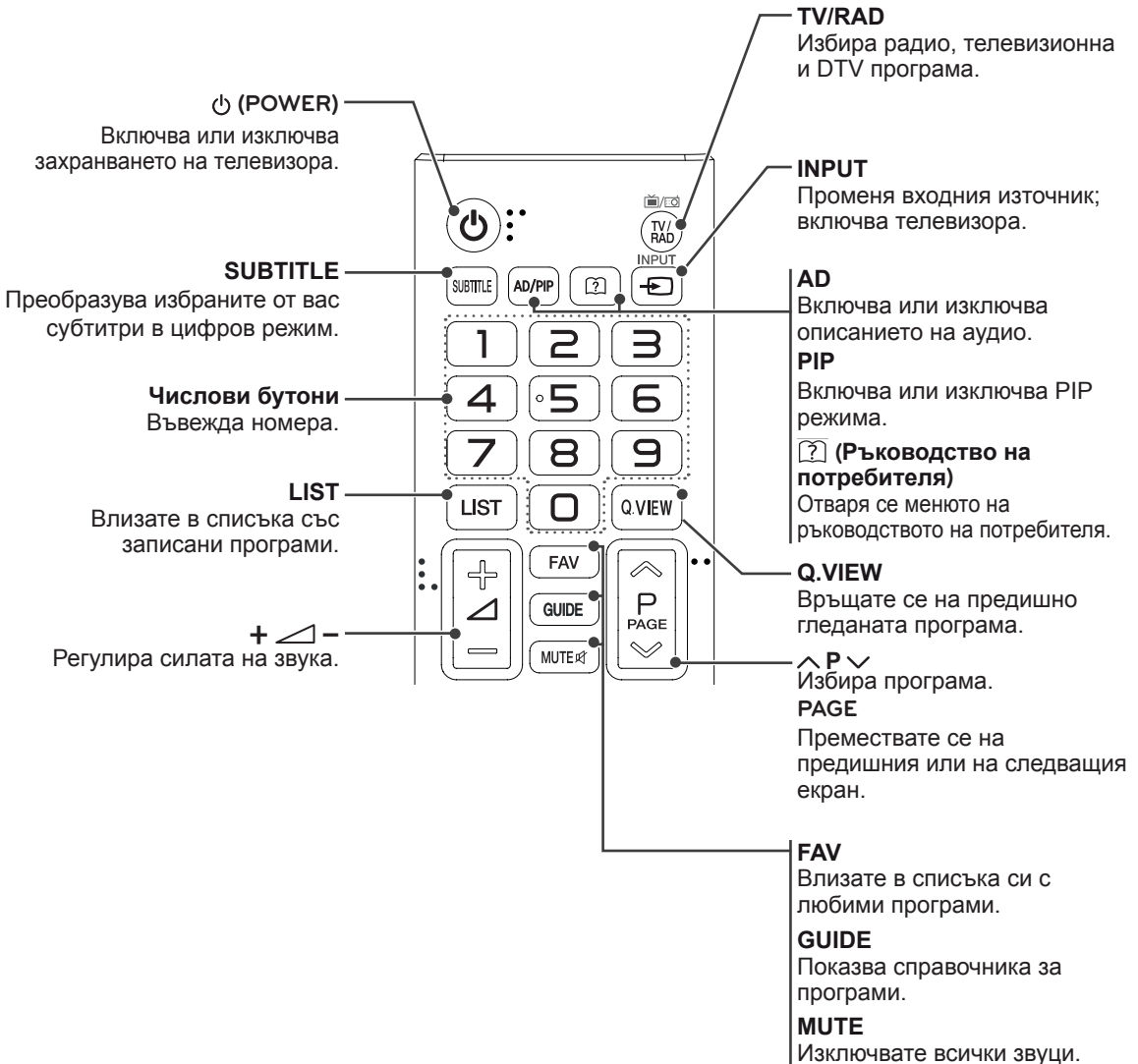
ВНИМАНИЕ

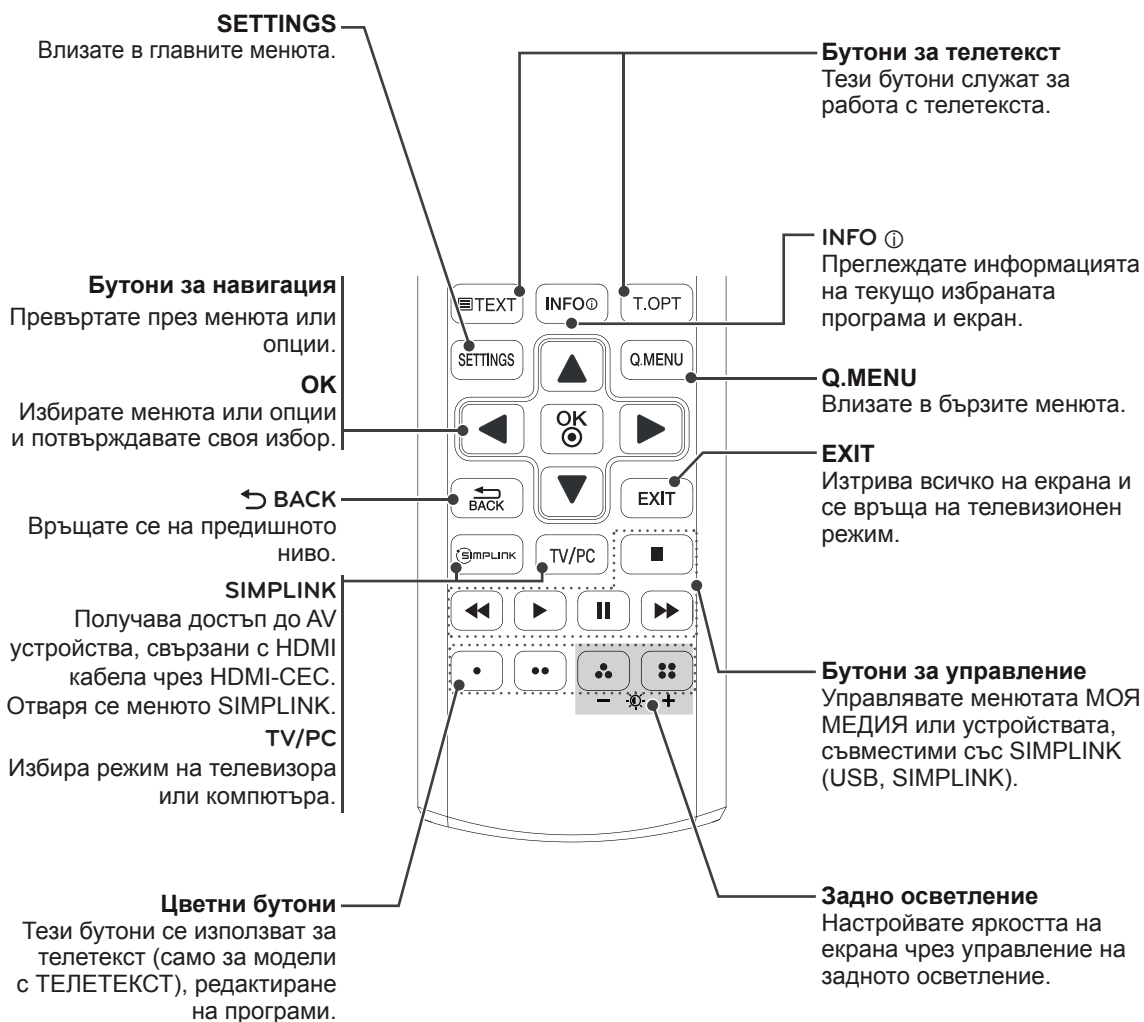
Не смесвайте стари с нови батерии, тъй като това може да повреди дистанционното управление.



Винаги насочвайте дистанционното управление към сензора за дистанционно управление на телевизора.

Възможно е вашият телевизор да изглежда различно от този на показаното изображение.



**ЗАБЕЛЕЖКА**

При използване на MHEG канала не можете да настроите задното осветление с жълтия или синия клавиш.

ПЕРСОНАЛИЗИРАНЕ НА НАСТРОЙКИ

Достъп до главните менюта

- 1 Натиснете **SETTINGS** за достъп до главните менюта.
- 2 Натиснете бутоните за навигация, за да преминете до едно от следните менюта и изберете **OK**.
- 3 Натиснете бутоните за навигация, за да преминете до желаната от вас настройка или опция и изберете **OK**.
- 4 След като завършите, натиснете **EXIT**. При връщане на предишното меню, натиснете **↩ BACK**.

КАРТИНА Регулирате размера на изображението, качеството или ефектите.

ЗВУК Регулирате качеството на звука, ефектите или силата на звука.

НАСТРОЙКА Настройвате и редактирате програми.

ВРЕМЕ Указвате час, дата или функцията таймер.

ЗАКЛЮЧВАНЕ Заклучвате или отключвате канали и програми.

ОПЦИЯ Персонализирайте общите настройки.

ВХОД Преглеждате входните източници със съответните им сигнали.

МОЯ МЕДИЯ Използване на вградената мултимедийна функция.

- Натиснете **ЧЕРВЕНИЯ** бутон за достъп до менютата **Обслужване на клиенти**.
- Натиснете **ЗЕЛЕНИЯ** бутон за достъп до **FAQ**.

Натиснете ОК (⊙) за настройка на програмата.

Обслужване на клиенти FAQ ↩ Изход

Обслужване на клиенти
Използване на отдела за обслужване на клиенти

- Софт. Обновяване
- Тест на картината
- Тест на звука
- Тест на сигнала
- Информация за продукт/услуга
- Ръководство на потребителя

FAQ
Съдържа отговорите на често задавани въпроси, свързани с гледането на телевизия и настройката на съответните менюта.

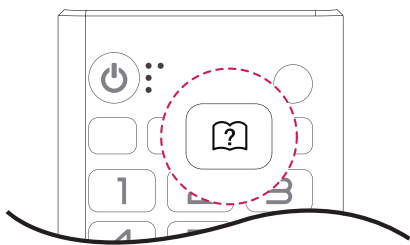
ИЗПОЛЗВАНЕ НА ТОВА РЪКОВОДСТВО НА ПОТРЕБИТЕЛЯ

Достъп до менюто на ръководството на потребителя.

Използване на менюто на телевизора

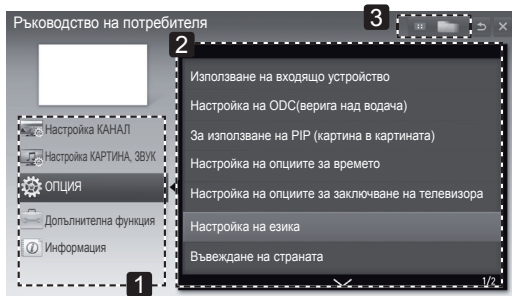
- 1 Натиснете **SETTINGS** за достъп до главните менюта.
- 2 Натиснете **ЧЕРВЕНИЯ** бутон за достъп доменютата **Обслужване на клиенти**.
- 3 Натиснете бутона за навигация, за да преминете до **Ръководство на потребителя** и натиснете **OK**.
- 4 Натиснете бутоните за навигация, за да преминете до желаната от вас опция и изберете **OK**.
- 5 След като завършите, натиснете **Изход**. При връщане на предишното меню, натиснете **BACK**.

Използване надистанционно управление

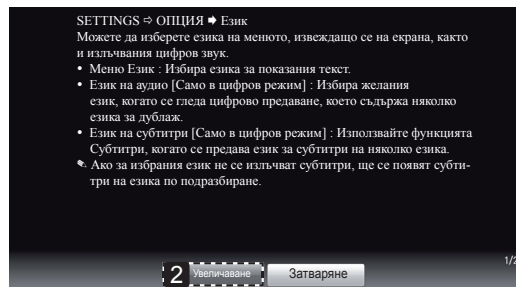
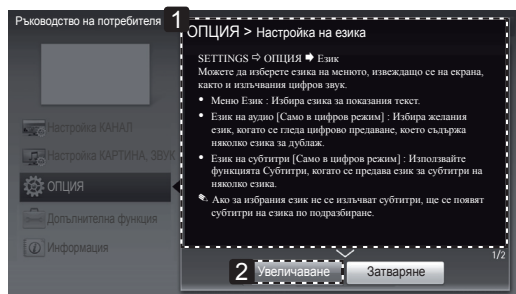


- 1 Натиснете **[?]** (**Ръководство на потребителя**) за достъп до менютата **Ръководство на потребителя**.
- 2 Натиснете бутоните за навигация, за да преминете до желаната от вас опция и изберете **OK**.
- 3 След като завършите, натиснете **Изход**. При връщане на предишното меню, натиснете **BACK**.

- Възможно е вашият телевизор да изглежда различно от този на показаното изображение.



- 1 Позволява да изберете желаната от вас категория.
- 2 Позволява да изберете желания от вас елемент. Можете да използвате \wedge/\vee за преход между страниците.
- 3 Позволява ви да прегледате описанието на желаната от вас функция от индекса.



- 1 Показва описанието на избраното меню. Можете да използвате \wedge/\vee за преход между страниците.
- 2 Увеличава или намалява мащаба на екрана.

ПОДДРЪЖКА

Почистване на вашия телевизор

Редовно актуализирайте и почиствайте своя телевизор, за да го поддържате в най-добра форма и да удължите максимално неговото полезно действие.



ВНИМАНИЕ

- Най-напред непременно изключете захранването и изключете захранващия и всички останали кабели.
- Когато телевизорът бъде оставен без надзор и не се използва продължително време, изключвайте захранващия кабел от стенния контакт, за да предотвратите евентуална повреда по време на буря със светкавици или токови удари.

Екран и рамка

За да отстраните прах или леки замърсявания, забършете повърхността със суха, чиста и мека кърпа. За да отстраните грубите замърсявания, забършете повърхността с мека кърпа, навлажнена с чиста вода или напоена със слаб почистващ препарат. След това веднага забършете с чиста и суха кърпа.



ВНИМАНИЕ

- Не натискайте, търкайте и не потупвайте повърхността с нокът или остър предмет, тъй като това може да причини надрасквания по екрана и изкривяване на изображенията.
- Не използвайте никакви химически вещества като восък, бензен, алкохол, разреждители, инсектициди, освежители за въздух, лубриканти, тъй като могат да повредят повърхността на екрана и да причинят обезцветяване.

Шкаф и стойка

За да отстраните прах или леки замърсявания, забършете повърхността със суха, чиста и мека кърпа.

За да отстраните основните замърсявания, забършете шкафа с мека кърпа, напоена в чиста вода или вода, в която е налято малко количество разреден почистващ препарат.



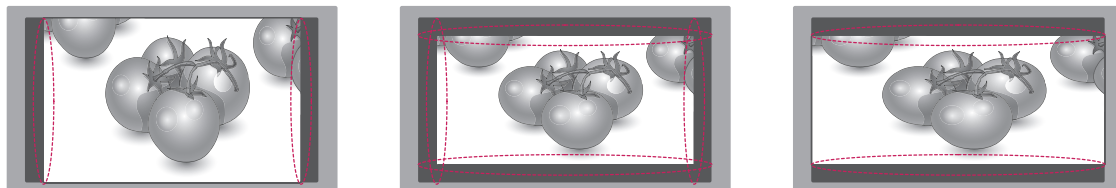
ВНИМАНИЕ

- Не пръскайте повърхността с течност под формата на спрей. Ако в телевизора проникне вода, това може да причини пожар, електрически удар или неизправност.
- Не използвайте никакви химически вещества, тъй като това може да увреди повърхността.

Захранващ кабел

Редовно почиствайте натрупалите се замърсявания или прах върху захранващия кабел.

Предотвратяване на проблема следствие разработването на плазмения панел (burn in) на екрана на телевизора ви.



- Ако на екрана на телевизора се появи фиксирано изображение и остане там продължително време, то ще се вгради и ще причини трайна промяна на екрана. Този ефект на прогаряне на изображението или т.нар. burn in ефект не е включен в гаранционните условия.
- Ако съотношението на контраста на телевизора е зададено на 4:3 продължително време, burn in ефектът може да се появи върху letterbox зоната на екрана.
- Избягвайте на екрана на телевизора ви да стои неподвижно изображение продължително време (2 или повече часа за LCD, 1 или повече часа за плазмени телевизори), за да предотвратите появата на ефекта burn in.

ОТСТРАНЯВАНЕ НА НЕИЗПРАВНОСТИ

Общи

Проблем	Резолюция
Не мога да управлявам телевизора от дистанционното управление.	<ul style="list-style-type: none"> • Проверете сензора на дистанционното управление и опитайте отново. • Проверете дали няма препятствие между телевизора и проектора и дистанционното управление. • Проверете дали батериите работят, както и дали са поставени правилно (⊕ към ⊕, ⊖ към ⊖).
Не се показва изображение и не се чува никакъв звук.	<ul style="list-style-type: none"> • Проверете дали телевизорът е включен. • Проверете дали захранващият кабел е включен в контакт на стената. • Проверете дали няма проблем с контакта на стената, като включите в него други уреди.
Телевизорът се изключва внезапно.	<ul style="list-style-type: none"> • Проверете настройките на захранването. Възможно е то да е прекъснато. • Проверете дали функцията "Автоматично преминаване в покой" не е активирана в настройките на времето. • Ако докато телевизорът е включен не се произведе никакъв сигнал, телевизорът ще се изключи автоматично след 15 минути на неактивност.

СПЕЦИФИКАЦИИ

	Цифрова телевизия	Аналогова телевизия
Система на телевизия	DVB-T DVB-C	PAL/SECAM B/G/D/K, PAL I/I', SECAM L/L
Обхват на програма	VHF, UHF	VHF: E2 до E12, UHF : E21 до E69, CATV: S1 до S20, HYPER: S21 до S47
Максимален брой програми, които могат да се съхранят	1,500	

22MN43D

Елемент	Типично
Ъгъл на видимост(°)	Дясно/Ляво: 45°/45°
	Горе/Долу: 20°/45°

Панел	Тип екран	С ширина 550 мм (22 инча) Размер на видимия диагонал : 550 мм
	Пикселна стъпка	0,248 мм (H) x 0,248 мм (V)
Видео сигнал	Максимална резолюция	1920 × 1080 @ 60 Hz
	Препоръчителна резолюция	1920 × 1080 @ 60 Hz
	Хоризонтална честота	от 30 kHz до 83 kHz
	Вертикална честота	от 56 Hz до 75 Hz
	Тип синхронизация	Самостоятелно синхронизиране, цифрово
Входен конектор		TV, D-Sub аналогов, AV1(SCART), компютърен аудио вход, компонентен, AV2(CVBS), HDMI, USB, PCMCIA
Захранване	Номинално напрежение	19 V --- 1,6 A
	Консумация на енергия	Когато е включен: 30 W (при нормални условия) Изключен режим ≤ 0,4 W
AC/DC адаптер		Производител: Lien Chang, модел LCAP16A-E, LCAP25A Производител: Honor, модел ADS-40SG-19-2 19032G
Наклон	Обхват на навеждане	от -5° до 20°
Размери (ширина x височина x дължина) Тегло		Със стойка 508,6 мм x 186,7 мм x 386,6 мм 3,2 кг
		Без стойка 508,6 мм x 62,9 мм x 314,8 мм 2,9 кг
Условия на околната среда	Работна температура	от 10°C до 35°C
	Влажност	от 20% до 80%
	Температура на съхранение Влажност при съхранение	от -10 °C до 60 °C от 5 % до 90 %

Поради надграждането на някои функции на устройството показаните по-горе спецификации може да се променят без предизвестие.

24MN43D

Панел	Тип екран	С ширина 600 мм (24 инча) Размер на видимия диагонал : 600 мм
	Пикселна стъпка	0,2715 мм (H) x 0,2715 мм (V)
Видео сигнал	Максимална резолюция	1920 × 1080 @ 60 Hz
	Препоръчителна резолюция	1920 × 1080 @ 60 Hz
	Хоризонтална честота	от 30 kHz до 83 kHz
	Вертикална честота	от 56 Hz до 75 Hz
	Тип синхронизация	Самостоятелно синхронизиране, цифрово
Входен конектор		TV, D-Sub аналогов, AV1(SCART), компютърен аудио вход, компонентен, AV2(CVBS), HDMI, USB, PCMCIA
Захранване	Номинално напрежение	19 V --- 2,0 A
	Консумация на енергия	Когато е включен: 33 W (при нормални условия) Изключен режим ≤ 0,4 W
AC/DC адаптер		Производител: Lien Chang, модел LCAP16B-E, LCAP25B Производител: LG Innotek, модел PSAB-L205B, PSAB-L204B
Наклон	Обхват на навеждане	от -5° до 20°
Размери (ширина x височина x дължина) Тегло	Със стойка	
	556,5 мм x 186,7 мм x 413,8 мм 3,8 кг	
	Без стойка	
	556,5 мм x 62,9 мм x 343,0 мм 3,6 кг	
Условия на околната среда	Работна температура	от 10°C до 35°C
	Влажност	от 20% до 80%
	Температура на съхранение	от -10 °C до 60 °C
	Влажност при съхранение	от 5 % до 90 %

Поради надграждането на някои функции на устройството показаните по-горе спецификации може да се променят без предизвестие.

27MA43D

Панел	Тип екран	C ширина 690 мм (27 инча) Размер на видимия диагонал : 690 мм
	Пикселна стъпка	0,3114 мм (H) x 0,3114 мм (V)
Видео сигнал	Максимална резолюция	1920 × 1080 @ 60 Hz
	Препоръчителна резолюция	1920 × 1080 @ 60 Hz
	Хоризонтална честота	от 30 kHz до 83 kHz
	Вертикална честота	от 56 Hz до 75 Hz
	Тип синхронизация	Самостоятелно синхронизиране, цифрово
Входен конектор		TV, D-Sub аналогов, AV1(SCART), компютърен аудио вход, компонентен, AV2(CVBS), HDMI, USB, PCMCIA
Захранване	Номинално напрежение	19 V --- 2,0 A
	Консумация на енергия	Когато е включен: 35 W (при нормални условия) Изключен режим ≤ 0,4 W
AC/DC адаптер		Производител: Lien Chang, модел LCAP16B-E, LCAP25B Производител: LG Innotek, модел PSAB-L205B, PSAB-L204B
Наклон	Обхват на навеждане	от -5° до 20°
Размери (ширина x височина x дължина) Тегло	Със стойка	
	641,3 mm x 203 mm x 458,3 mm 5,3 kg	
	Без стойка	
	641,3 mm x 53 mm x 391,2 mm 4,7 kg	
Условия на околната среда	Работна температура	от 10°C до 35°C
	Влажност	от 20% до 80%
	Температура на съхранение Влажност при съхранение	от -10 °C до 60 °C от 5 % до 90 %

Поради надграждането на някои функции на устройството показаните по-горе спецификации може да се променят без предизвестие.

поддържани режими RGB (PC) / HDMI (PC)

Резолюция	Хоризонтална честота (KHz)	Вертикална честота (Hz)
720 x 400	31,468	70,080
640 x 480	31,469	59,940
640 x 480	37,500	75,000
800 x 600	37,879	60,317
800 x 600	46,875	75,000
1024 x 768	48,363	60,004
1024 x 768 Само при HDMI(PC)	56,476	70,069
1024 x 768	60,023	75,029
1152 x 864	67,500	75,000
1280 x 720	45,000	60,000
1280 x 800	49,702	59,810
1280 x 1024	63,981	60,020
1280 x 1024	79,976	75,025
1400 x 1050	65,317	59,978
1440 x 900	55,935	59,887
1600 x 900	60,000	60,000
1680 x 1050	64,674	59,883
1680 x 1050	65,290	59,954
1920 x 1080	67,500	60,000

**ЗАБЕЛЕЖКА**

Оптималната резолюция на дисплея е 1920 X 1080@60 Hz. Оптималното времетраене във всеки режим е 60 Hz при вертикална честота.

Поддържани HDMI режими (DTV)

Резолюция	Хоризонтална честота (KHz)	Вертикална честота (Hz)
720 x 480	31,469 31,500	59,940 60,000
720 x 576	31,250	50,000
1280 x 720	37,500	50,000
1280 x 720	44,960 45,000	59,940 60,000
1920 x 1080	33,720 33,750	59,940 60,000
1920 x 1080	28,125	50,000
1920 x 1080	27,000	24,000
1920 x 1080	33,750	30,000
1920 x 1080	56,250	50,000
1920 x 1080	67,430 67,500	59,940 60,000

Поддържан компонентен режим

Резолюция	Хоризонтална честота (KHz)	Вертикална честота (Hz)
720 x 480	15,730	59,940
720 x 480	15,750	60,000
720 x 576	15,625	50,000
720 x 480	31,470	59,940
720 x 480	31,500	60,000
720 x 576	31,250	50,000
1280 x 720	44,960	59,940
1280 x 720	45,000	60,000
1280 x 720	37,500	50,000
1920 x 1080	33,720	59,940
1920 x 1080	33,750	60,000
1920 x 1080	28,125	50,000
1920 x 1080	56,250	50,000
1920 x 1080	67,432	59,940
1920 x 1080	67,500	60,000

Информация за свързване на компонентен порт

Компонентни портове на телевизора	Y	P _B	P _R
Исходни видео портове на DVD плейъра	Y	P _B	P _R
	Y	B-Y	R-Y
	Y	Cb	Cr
	Y	Pb	Pr

**ЗАБЕЛЕЖКА**

- Избягвайте задържането на фиксирано изображение на екрана на телевизора продължително време. Фиксираното изображение може да се вгради трайно на екрана. По възможност използвайте скрийнсейвър.
- Възможно е да възникнат смущения, свързани с резолюцията, вертикалния шаблон, контраста или яркостта в компютърен режим. Сменете компютърния режим на друга резолюция, нормата на опресняване или регулирайте яркостта и контраста от менюто, докато получите ясна картина. Ако нормата на опресняване на графичната карта на компютъра не може да се променя, сменете графичната карта или се посъветвайте с производителя ѝ.
- Синхронизиращата форма на входа е отделна за хоризонталната и вертикалната честота.
- Свържете сигналния кабел от изходния порт за телевизор на компютъра към порт RGB (PC) на телевизора или сигналния кабел от HDMI на компютъра с порта HDMI IN на телевизора.
- Включете аудио кабела на компютъра в аудио входа на телевизора. (Аудио кабелите не са включени в кутията на телевизора).
- Ако използвате звукова карта, регулира звук компютър, както се изисква.
- Ако графичната карта на компютъра не изход цифров и аналогов RGB едновременно, свържете само един от RGB или HDMI IN за показване на PC-изхода на телевизора.
- Ако графичната карта на компютъра извежда едновременно аналогов и цифров RGB сигнал, настройте телевизора на RGB или HDMI режим. (Другият режим се задава автоматично от телевизора на "Plug and Play".)
- ДОС режим може да не работи в зависимост от видео картата, ако използвате HDMI към DVI кабел.
- Ако използвате прекалено дълго време RGB-PC кабел с твърде голяма дължина, възможно е на екрана да се появят смущения. Препоръчваме ви да използвате кабел с дължина под 5 м. Така ще осигурите възможно най-добро качество на картината.



Непременно прочетете тези предпазни мерки за безопасност, преди да използвате продукта.

Запазете ръководството за потребителя (CD) на достъпно място за бъдещи справки.

Моделът и серийният номер на телевизора са разположени на гърба и от едната страна на телевизора. Запишете го по-долу, за да го имате, ако ви се наложи да извършвате ремонтни дейности.

МОДЕЛ _____

СЕРИЕН НОМЕР _____

За да получите изходния код съгласно GPL, LGPL, MPL и други лицензи с отворен код, съдържащи се в този продукт, посетете уеб сайта <http://opensource.lge.com>.

В допълнение към изходния код можете да изтеглите и всички споменати лицензионни условия, откази от гаранции и известия във връзка с авторски права.

LG Electronics ще предостави и изходния код в отворен формат на компакт-диск срещу заплащане на такса, покриваща разходите за извършване на разпространението му (в нея влизат стойността на носителя, доставката и обработката) при получена заявка по имейл, изпратена на адрес opensource@lge.com.

Това предложение е валидно в срок от три (3) години след датата, на която сте закупили своя продукт.