

MANUEL D'UTILISATION

Téléviseur LED*

* Le téléviseur LED de LG combine un écran LCD et un rétroéclairage LED.

Veillez lire attentivement ce manuel avant de mettre votre téléviseur en service et conservez-le pour référence ultérieure.

22MN43D
24MN43D
27MA43D

TABLE DES MATIÈRES

3 LICENCES

4 PROCÉDURE D'INSTALLATION

5 ASSEMBLAGE ET PRÉPARATION

- 5 Déballage
- 9 Pièces et touches
- 11 Soulever et déplacer la TV
- 12 Configuration de la TV
 - 12 - Fixation du support
 - 16 - Installation sur une table
 - 17 - Rangement des câbles
 - 18 - Retrait du support
 - 20 - Fixation du support mural

22 REGARDER LA TV

- 22 Première mise en marche de la TV

24 ÉTABLISSEMENT DE CONNEXIONS

- 24 Branchement d'une antenne
- 25 Connexion à un récepteur HD, un DVD, un magnétoscope ou une console de jeu
 - 25 - Connexion HDMI
 - 26 - Connexion HDMI à DVI
 - 27 - Connexion Composantes
 - 28 - Connexion composite
 - 29 - Connexion Euro Scart
- 30 Connexion à un périphérique USB
- 30 Connexion à un module CI
- 31 Connexion à un PC
 - 32 - Connexion HDMI
 - 33 - Connexion HDMI à DVI
 - 34 - Connexion RGB

35 TÉLÉCOMMANDE

37 PERSONNALISATION DES PARAMÈTRES

- 37 Accès aux menus principaux

38 UTILISATION DU GUIDE DE L'UTILISATEUR

- 38 Accès au menu du Guide de l'utilisateur.
- 38 - Utilisation du menu de la TV
- 38 - Utilisation de la télécommande

39 MAINTENANCE

- 39 Nettoyage de votre TV
- 39 Écran et cadre
- 39 Boîtier et support
- 39 Cordon d'alimentation
- 40 Prévention du phénomène de « brûlure d'écran » ou d'« image rémanente » sur votre écran

41 DÉPANNAGE

- 41 Général

42 SPÉCIFICATIONS

LICENCES

Les licences prises en charge peuvent varier d'un modèle à l'autre. Pour plus d'informations sur les licences, consultez le site www.lg.com.



Fabriqué sous licence de Dolby Laboratories. Dolby et le symbole double-D sont des marques commerciales de Dolby Laboratories.



Les termes HDMI et High-Definition Multimedia Interface et le logo HDMI sont des marques commerciales ou des marques déposées de HDMI Licensing LLC aux États Unis et dans d'autres pays.



À PROPOS DES VIDÉOS DIVX : DivX® est un format de vidéo numérique créé par DivX, LLC, filiale de Rovi Corporation. Votre périphérique est officiellement certifié par DivX (DivX Certified®), ce qui vous permet de lire des vidéos DivX. Rendez-vous sur www.divx.com pour obtenir plus d'informations ainsi que des utilitaires permettant de convertir vos fichiers au format DivX.

À PROPOS DE LA VIDÉO À LA DEMANDE DIVX : ce périphérique DivX Certified® doit être enregistré pour pouvoir lire des vidéos à la demande DivX. Pour obtenir le code d'enregistrement, accédez à la section DivX VOD (Vidéo à la demande DivX) du menu de configuration du périphérique. Les instructions d'enregistrement sont disponibles sur le site vod.divx.com.

DivX Certified® pour la lecture de vidéos DivX® jusqu'à 1080p en HD, y compris le contenu Premium.

DivX®, DivX Certified® et leurs logos respectifs sont des marques déposées de Rovi Corporation ou de ses filiales ; leur utilisation est régie par une licence.

Sous couvert d'un ou plusieurs brevets américains cités ci-dessous :
7 295 673, 7 460 668, 7 515 710 et 7 519 274.

PROCÉDURE D'INSTALLATION

- 1 Ouvrez l'emballage et assurez-vous que tous les accessoires sont inclus.
- 2 Fixez le support à la TV.
- 3 Connectez un périphérique externe à la TV.



REMARQUE

- L'image ci-dessous peut être différente de celle affichée sur votre téléviseur.
- L'affichage à l'écran de votre TV peut différer légèrement de celui qui est présenté dans ce manuel.
- Les menus et options disponibles peuvent être différents selon la source d'entrée ou le modèle de produit utilisé.
- De nouvelles fonctionnalités pourront être ajoutées ultérieurement à ce téléviseur.

ASSEMBLAGE ET PRÉPARATION

Déballage

Vérifiez que la boîte de votre moniteur contient les éléments suivants. S'il manque des accessoires, contactez le revendeur auprès duquel vous avez acheté votre produit. L'aspect réel des produits et des accessoires présentés dans ce manuel peut différer des illustrations.

! REMARQUE

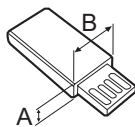
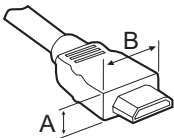
- Les accessoires fournis avec le produit diffèrent en fonction du modèle choisi.
- Les spécifications des produits ou le contenu de ce manuel peuvent être modifiés sans avis préalable en cas de mise à jour des fonctions.

! ATTENTION

- Afin d'optimiser la sécurité et la durée de vie des produits, n'utilisez pas d'éléments piratés.
- La garantie ne couvre pas les dommages ni les blessures dus à l'utilisation d'éléments piratés.

! REMARQUE

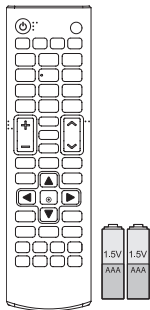
- Les éléments fournis avec votre produit diffèrent en fonction du modèle choisi.
- Les caractéristiques des produits ou le contenu de ce manuel peuvent être modifiés sans préavis en cas de mise à jour des fonctions.
- Pour une connexion optimale, les câbles HDMI et les périphériques USB doivent comporter des connecteurs d'une épaisseur inférieure à 10 mm et d'une largeur inférieure à 18 mm. Utilisez une rallonge prenant en charge USB 2.0 si le câble USB ou la clé USB ne s'adapte pas au port USB de la TV.



*A \leq 10 mm

*B \leq 18 mm

22MN43D 24MN43D



Télécommande / Piles (AAA)

(Voir p. 35, Voir p. 36)

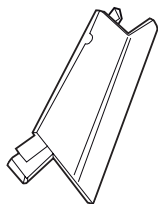


CD (Manuel d'utilisation) / Cartes



Base du support

(Voir p. 12, Voir p. 18)



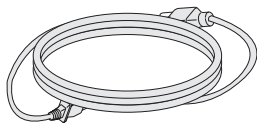
Corps du support

(Voir p. 12, Voir p. 18)



Serre-câbles

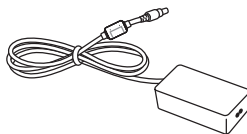
(Voir p. 17)



Cordon d'alimentation

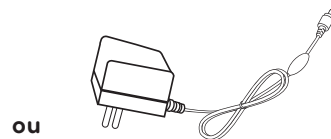
(Selon le pays)

(Voir p. 16)



Adaptateur ca/cc

(Voir p. 16)



ou

Adaptateur ca/cc

(Selon le pays)

(Voir p. 16)

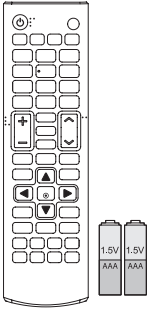


ou

Isolateur

(Selon le pays)

27MA43D



Télécommande / Piles (AAA)

(Voir p. 35, Voir p. 36)

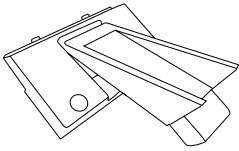


CD (Manuel d'utilisation) / Cartes



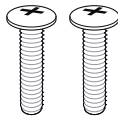
Base du support

(Voir p. 14, Voir p. 19)



Corps du support

(Voir p. 14, Voir p. 19)



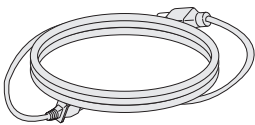
Vis de montage 2 EA

(Voir p. 14, Voir p. 19)



Serre-câbles

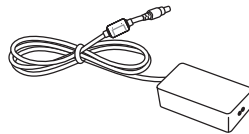
(Voir p. 17)



Cordon d'alimentation

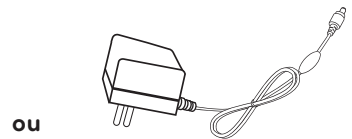
(Selon le pays)

(Voir p. 16)



Adaptateur ca/cc

(Voir p. 16)



ou

Adaptateur ca/cc

(Selon le pays)

(Voir p. 16)



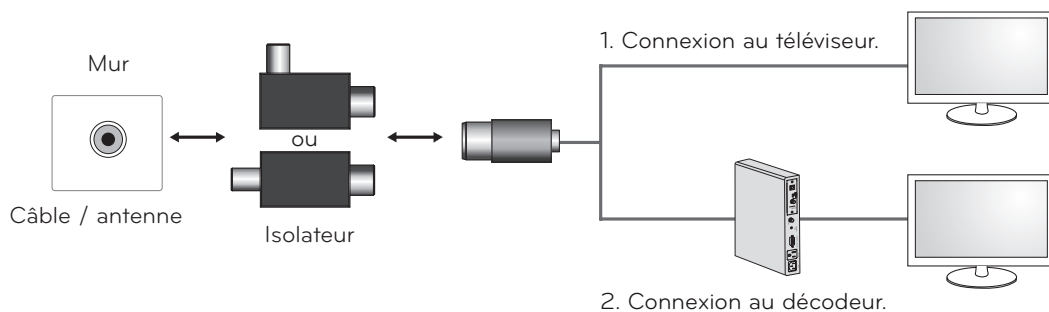
ou

Isolateur

(Selon le pays)

! REMARQUE

- Guide d'installation de l'isolateur d'antenne
 - Utilisez ce produit pour installer un téléviseur dans un endroit où il existe une différence de tension entre le moniteur et la masse du signal de l'antenne.
 - » S'il existe une différence de tension entre le moniteur et la masse du signal de l'antenne, il est possible que le contact de l'antenne surchauffe et provoque un accident.
 - Vous pouvez améliorer la sécurité de votre téléviseur en enlevant une certaine tension de l'antenne TV. Il est recommandé de fixer l'isolant au mur. Si l'isolant ne peut pas être fixé sur le mur, fixez-le sur le téléviseur. évitez de débrancher l'isolateur de l'antenne après l'installation.
 - Avant de commencer, veillez à ce que l'antenne du téléviseur soit connectée.

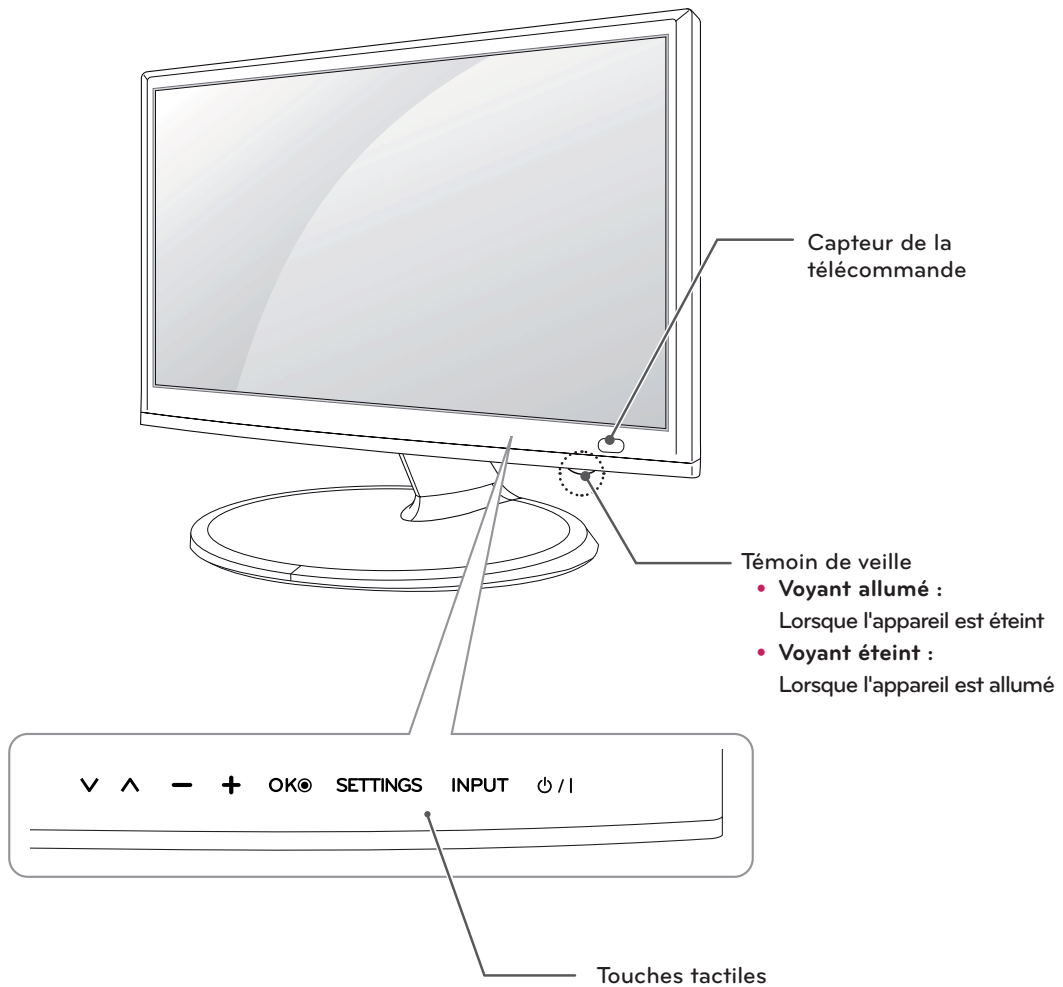


Connectez l'une des extrémités de l'isolateur au câble ou à la prise de l'antenne et l'autre extrémité au téléviseur ou au décodeur.

« Un équipement connecté à la mise à la terre de protection de l'installation du bâtiment via le réseau de distribution principal ou un autre équipement connecté à une mise à la terre, et à un système de distribution par câble utilisant un câble coaxial, peut dans certains cas déclencher un incendie. La connexion à un système de distribution par câble doit par conséquent être effectuée via un appareil offrant une isolation électrique en dessous d'une certaine plage de fréquences (isolateur galvanique, voir EN 60728-11) »

Lors de l'installation de l'isolateur RF, une légère perte de sensibilité du signal peut se produire.

Pièces et touches

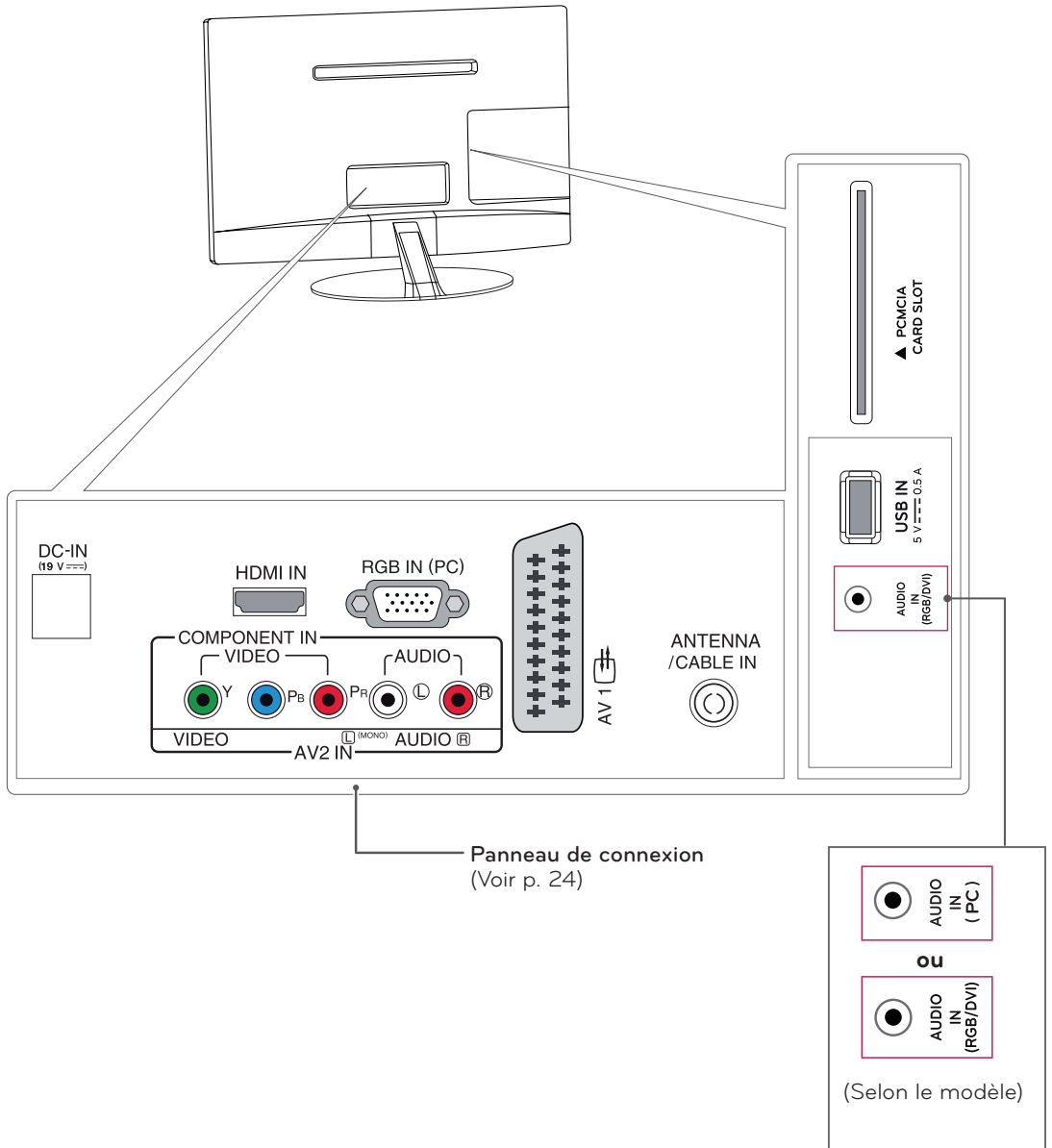


Touche tactile	Description
∨ ∧	Permet de parcourir les chaînes enregistrées.
- +	Permet de régler le niveau du volume.
OK	Permet de sélectionner l'option du menu en surbrillance ou de confirmer une entrée.
SETTINGS	Permet d'accéder aux menus principaux, ou d'enregistrer votre entrée et de quitter les menus.
INPUT	Permet de changer la source d'entrée.
⏻ / ⏼	Permet de mettre le moniteur sous/hors tension.



REMARQUE

Toutes les touches sont tactiles. Il suffit d'appuyer du bout du doigt pour les sélectionner.



Soulever et déplacer la TV

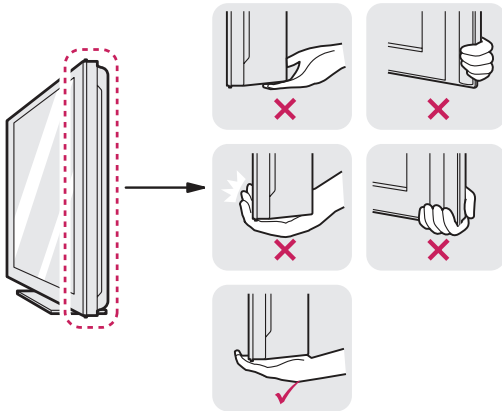
Lorsque vous déplacez ou soulevez la TV, lisez les consignes suivantes pour éviter de la rayer ou de l'endommager, et pour la transporter en toute sécurité, quels que soient son type et sa taille.



ATTENTION

Évitez toujours de toucher l'écran, car vous risqueriez d'endommager l'écran ou des pixels permettant de composer l'image.

- Nous vous recommandons de déplacer la TV dans sa boîte ou son emballage d'origine.
- Avant de déplacer ou de soulever la TV, déconnectez le cordon d'alimentation et tous les câbles.
- Maintenez fermement la TV par le haut et le bas du cadre. Veillez à ne pas la tenir par la partie transparente, le haut-parleur ou la zone de la grille du haut-parleur.



- Lorsque vous maintenez la TV, orientez l'écran à l'opposé de vous pour éviter de le rayer.



- Lorsque vous transportez la TV, ne l'exposez pas à des secousses ou à des vibrations excessives.
- Lorsque vous transportez la TV, maintenez-la à la verticale, sans la coucher sur le côté ni l'incliner vers la gauche ou la droite.

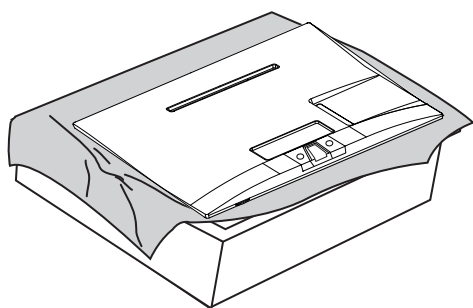
Configuration de la TV

Fixation du support

22MN43D 24MN43D

Si vous ne souhaitez pas installer la TV sur un mur, utilisez les instructions suivantes pour fixer le support.

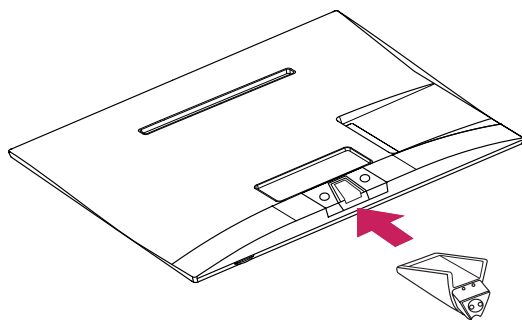
- 1 Placez la TV côté écran sur une surface plane et rembourrée.



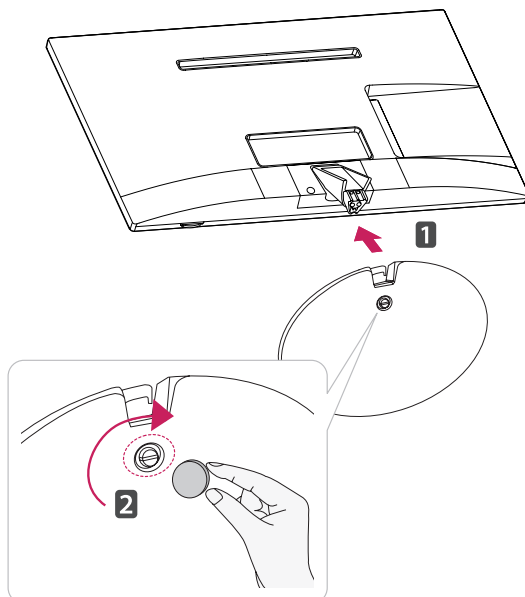
ATTENTION

- Placez un tapis en mousse ou un chiffon doux sur la table afin de protéger l'écran.
- Pour fixer le support à la TV, placez l'écran face vers le bas sur une table ou sur une surface plane munie d'une protection pour éviter de rayer l'écran.

- 2 Montez le **corps du support** sur le téléviseur.

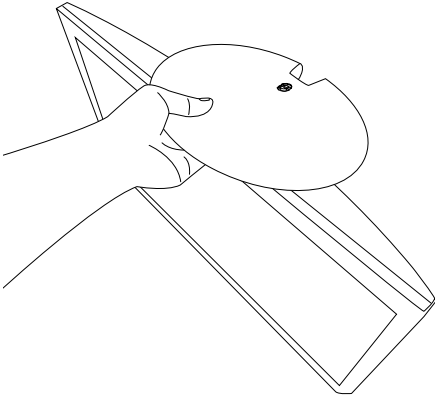


- 3 Fixez la **base du support** au **corps du support** en tournant la vis vers la droite avec une **pièce**.

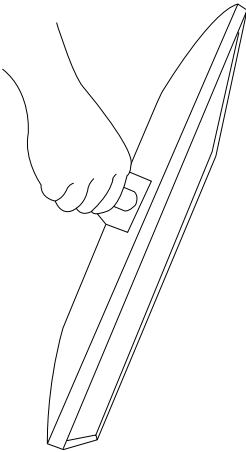


ATTENTION

Serrez fermement les vis pour éviter toute inclinaison de l'écran vers l'avant. Ne serrez pas trop.

 **ATTENTION**

- Portez toujours le téléviseur à la verticale, sans le retourner. Dans le cas contraire, il risquerait de se désolidariser du support et de tomber, ce qui pourrait l'endommager ou vous blesser.
- L'illustration montre un exemple d'installation différent du produit actuel.

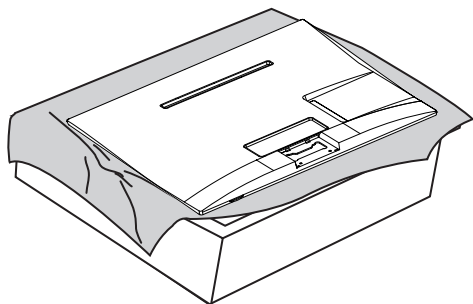


- Portez toujours le téléviseur sans le retourner et sans le tenir par son support. Dans le cas contraire, il risquerait de se désolidariser du support et de tomber, ce qui pourrait l'endommager ou vous blesser.
- L'illustration montre un exemple d'installation différent du produit actuel.

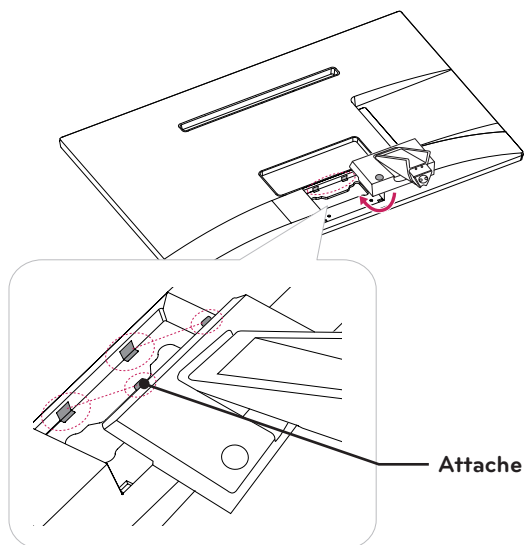
27MA43D

Si vous ne souhaitez pas installer la TV sur un mur, utilisez les instructions suivantes pour fixer le support.

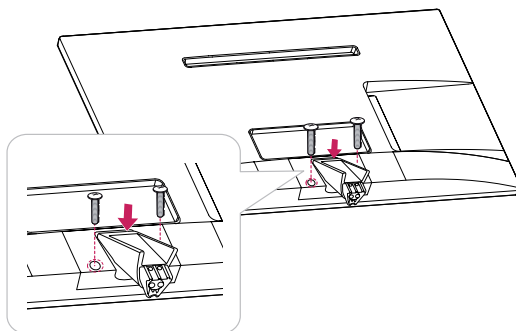
- 1 Placez la TV côté écran sur une surface plane et rembourrée.



- 2 Montez le **corps du support** sur le téléviseur. Insérez les deux **attaches** du **corps du support** dans la rainure du téléviseur et verrouillez-les en appuyant sur les côtés du bord inférieur du support.



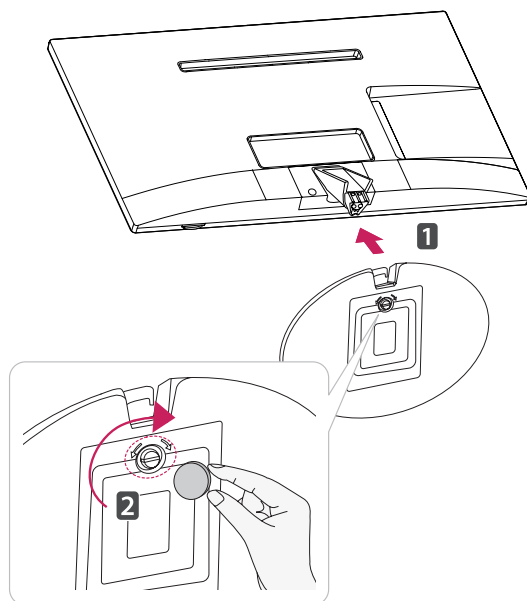
- 3 Fixez le téléviseur et le **corps du support** avec deux vis.



! AVERTISSEMENT

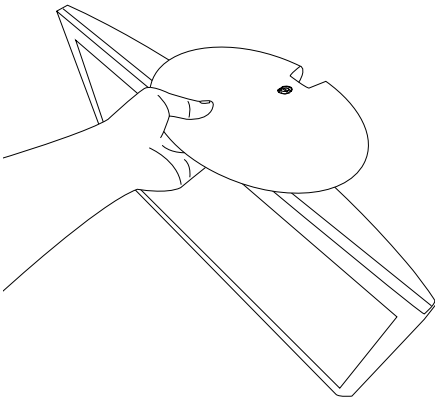
Serrez bien les vis sous peine de faire tomber le téléviseur et de l'endommager.

- 4 Fixez la **base du support** au **corps du support** en tournant la vis vers la droite avec une **pièce**.

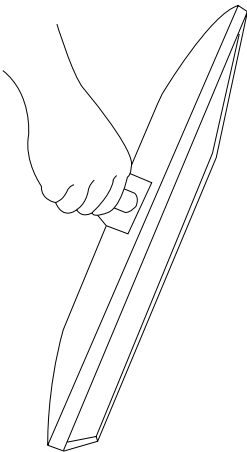


! ATTENTION

Serrez fermement les vis pour éviter toute inclinaison de l'écran vers l'avant. Ne serrez pas trop.

 **ATTENTION**

- Portez toujours le téléviseur à la verticale, sans le retourner. Dans le cas contraire, il risquerait de se désolidariser du support et de tomber, ce qui pourrait l'endommager ou vous blesser.
- L'illustration montre un exemple d'installation différent du produit actuel.

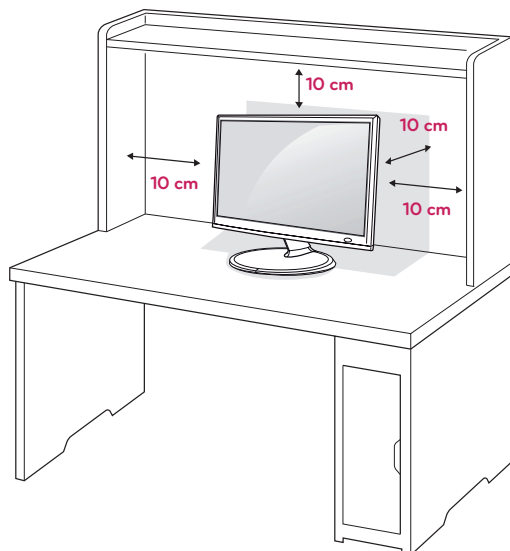


- Portez toujours le téléviseur sans le retourner et sans le tenir par son support. Dans le cas contraire, il risquerait de se désolidariser du support et de tomber, ce qui pourrait l'endommager ou vous blesser.
- L'illustration montre un exemple d'installation différent du produit actuel.

Installation sur une table

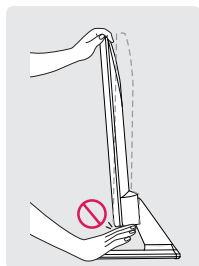
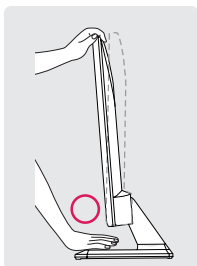
- 1 Soulevez et positionnez la TV à la verticale sur une table.

Laissez au moins 10 cm entre le mur et le moniteur pour assurer une bonne ventilation.



! AVERTISSEMENT

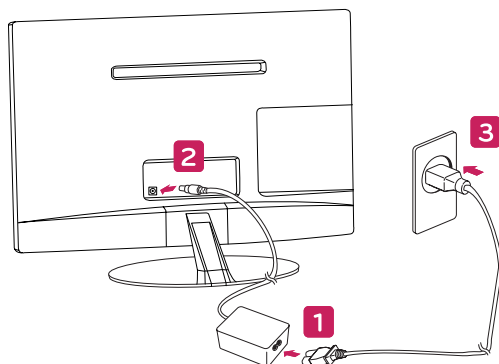
Si vous souhaitez incliner la TV, ne tenez pas l'écran par le bas comme indiqué sur cette illustration car vous risqueriez de vous blesser.



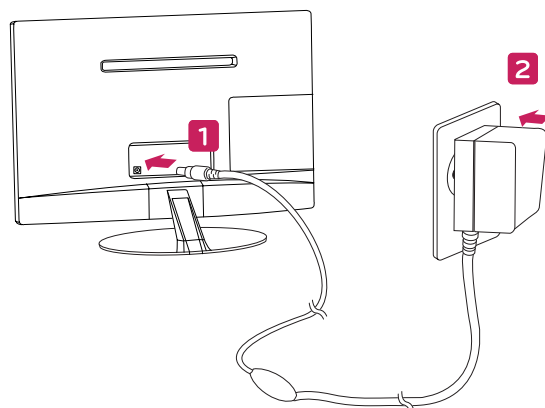
! ATTENTION

Débranchez le cordon d'alimentation avant de déplacer ou d'installer la TV. Vous éviterez ainsi tout risque d'électrocution.

- 2 Branchez l'adaptateur ca/cc et le cordon d'alimentation sur une prise murale.



ou



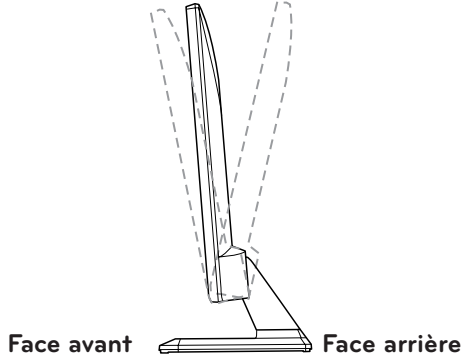
! ATTENTION

Ne placez pas la TV à côté ou sur des sources de chaleur. Cela pourrait provoquer un incendie ou d'autres dommages.

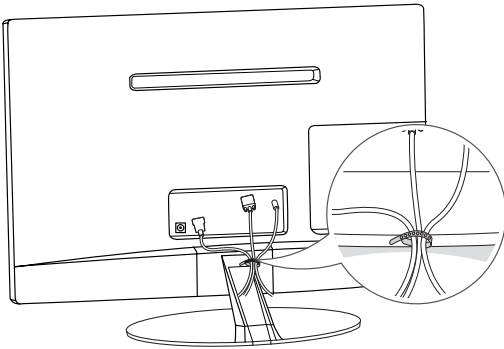
REMARQUE

Inclinez l'écran de la TV de +20 ° à -5 ° afin de trouver le meilleur angle de vue.

-5 +20

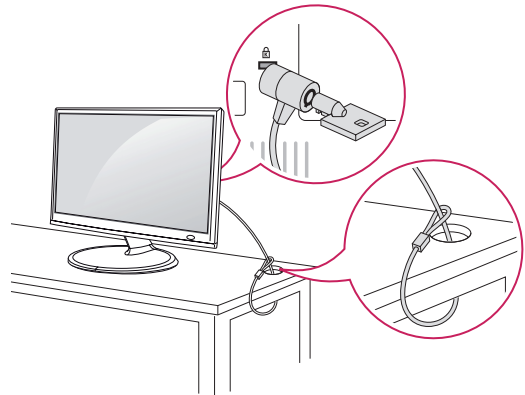

**Rangement des câbles**

Rassemblez les câbles et attachez-les avec le serre-câbles.

**Utilisation du système de sécurité Kensington**

Le connecteur du système de sécurité Kensington se situe à l'arrière de la TV. Pour plus d'informations sur l'installation ou l'utilisation de ce système de sécurité, consultez le manuel fourni avec ce dernier ou rendez-vous sur <http://www.kensington.com>.

Connectez le câble du système de sécurité Kensington à la TV et à la table.

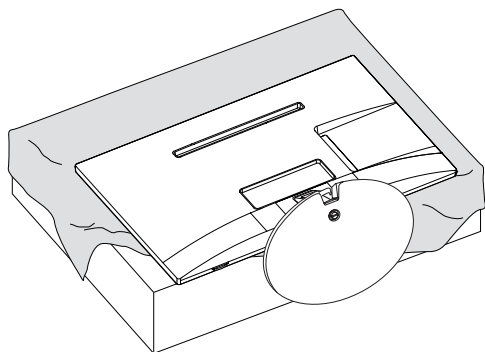
**REMARQUE**

Le système de sécurité Kensington est livré en option. Des accessoires supplémentaires sont disponibles à la vente dans la plupart des magasins d'électronique.

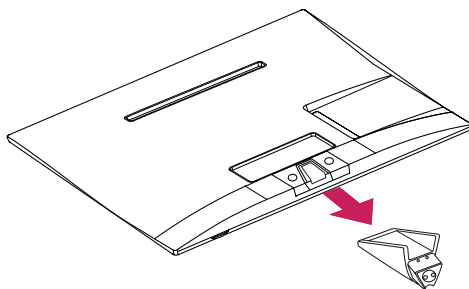
Retrait du support

22MN43D 24MN43D

- 1 Placez la TV côté écran sur une surface plane et rembourrée.



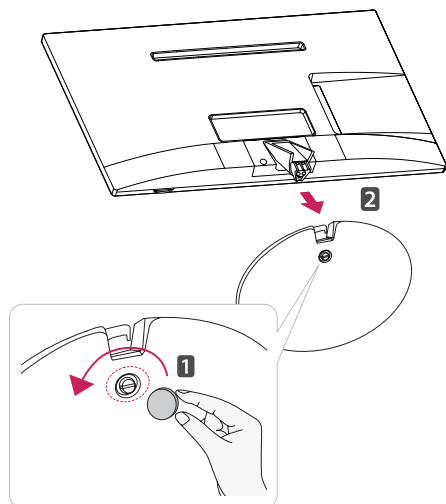
- 3 Retirez le **support** du téléviseur.



ATTENTION

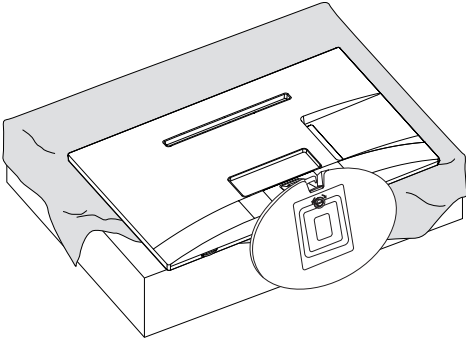
- Placez un tapis en mousse ou un chiffon doux sur la table afin de protéger l'écran.
- Pour retirer le support de la TV, placez l'écran face vers le bas sur une table ou sur une surface plane munie d'une protection pour éviter de rayer l'écran.

- 2 Desserrez la vis vers la gauche, puis séparez la **base du support** du **corps du support**.



27MA43D

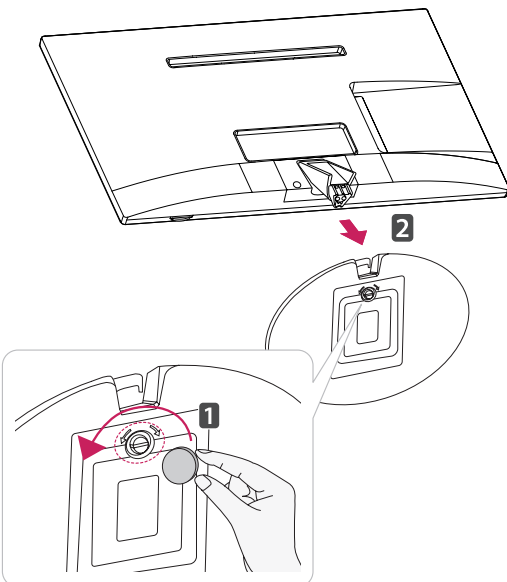
- 1 Placez la TV côté écran sur une surface plane et rembourrée.



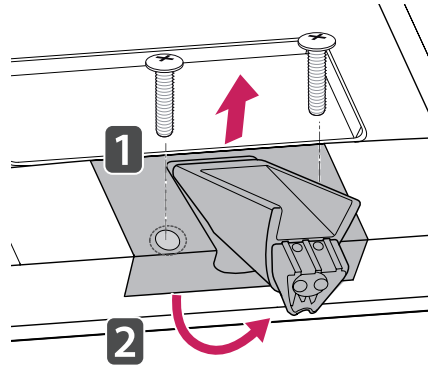
ATTENTION

- Placez un tapis en mousse ou un chiffon doux sur la table afin de protéger l'écran.
- Pour retirer le support de la TV, placez l'écran face vers le bas sur une table ou sur une surface plane munie d'une protection pour éviter de rayer l'écran.

- 2 Desserrez la vis vers la gauche, puis séparez la base du support du corps du support.

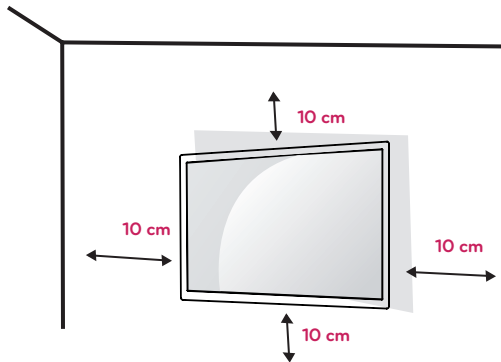


- 3 Retirez les 2 vis et séparez le **corps du support** de la TV.



Fixation du support mural

Afin d'assurer la ventilation du moniteur, laissez un espace de 10 cm autour du produit. Des instructions d'installation détaillées sont disponibles auprès de votre revendeur. Reportez-vous au Guide d'installation et de configuration du support de fixation murale (en option).



Si vous prévoyez de monter la TV sur un mur, fixez l'interface de montage mural (pièces en option) sur l'arrière du téléviseur.

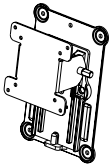
Si vous installez la TV à l'aide de l'interface de montage mural (en option), assurez-vous de bien la fixer pour éviter qu'elle ne tombe.

- 1 Veillez à utiliser des vis et une interface de montage mural répondant aux normes VESA.
- 2 Si vous utilisez des vis plus longues que les vis standard, vous risquez d'endommager le téléviseur.
- 3 Si vous utilisez des vis incorrectes, le produit risque d'être endommagé et de tomber du mur. LG Electronics n'est pas responsable de ce type de problème.
- 4 Compatible VESA uniquement au regard des dimensions de l'interface de montage par vis et des spécifications des vis de montage.

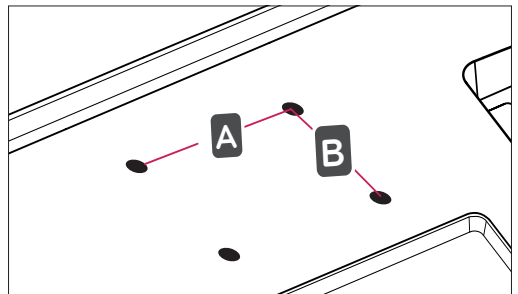
5 Respectez les spécifications de la norme VESA indiquées ci-dessous.

- 784,8 mm (30,9 pouces) maximum
 - * Épaisseur de la plaque de fixation murale : 2,6 mm
 - * Vis : Φ 4,0 mm x 0,7 mm de pas de vis x 10 mm de longueur
- 787,4 mm (31,0 pouces) et plus
 - * Utilisez une plaque de fixation murale et des vis répondant à la norme VESA.

VESA (A x B)	100 x 100
Vis standard	M4
Nombre de vis	4
Support mural (en option)	RW120



- VESA (A x B)



**ATTENTION**

- Débranchez le cordon d'alimentation avant de déplacer ou d'installer la TV. Vous éviterez ainsi tout risque d'électrocution.
- Si vous fixez la TV au plafond ou sur un mur oblique, le produit risque de tomber et de blesser quelqu'un.
- Utilisez un support mural agréé par LG et contactez votre revendeur local ou une personne qualifiée.
- Ne serrez pas trop les vis. Cela pourrait endommager la TV et entraîner l'annulation de votre garantie.
- Utilisez des vis et supports de fixation murale répondant aux spécifications de la norme VESA. La garantie ne couvre pas les dommages ou les blessures dus à une mauvaise utilisation ou à l'utilisation d'accessoires non agréés.


**REMARQUE**

- N'utilisez que des vis répondant aux spécifications de la norme VESA.
- Le kit de support mural est fourni avec un manuel d'installation et les pièces nécessaires à l'installation.
- Le support mural est proposé en option. Pour en savoir plus sur les accessoires en option, contactez votre revendeur.
- La longueur des vis dépend du modèle de support mural. Vérifiez leur longueur avant de procéder à l'installation.
- Pour plus d'informations, consultez les instructions fournies avec le support mural.

REGARDER LA TV

Première mise en marche de la TV

Lorsque vous accédez à la TV pour la première fois, l'écran de configuration initiale s'affiche. Sélectionnez une langue et personnalisez les paramètres de base.

- 1 Branchez le cordon d'alimentation sur une prise électrique.
- 2 Appuyez sur  sur le téléviseur ou sur le bouton d'alimentation de la télécommande pour allumer la TV. Le témoin de veille est éteint.



REMARQUE

Lorsque la TV est en mode Économie d'énergie, le témoin de veille devient orange.

- 3 L'écran de configuration initiale s'affiche lorsque vous accédez à la TV pour la première fois.



REMARQUE

Si vous n'effectuez aucune action sur la TV dans les 40 secondes suivant l'affichage des menus de paramètres, ceux-ci disparaissent.

- 4 Suivez les instructions à l'écran pour personnaliser les paramètres de votre TV selon vos préférences.

Langue	Sélectionne une langue pour l'affichage.
↓	
Réglage mode	Sélectionne Usage familial pour l'environnement familial.
↓	
Voyant lumineux	Sélectionne le témoin de veille. Si vous sélectionnez Activé , le témoin de veille s'allume dès lors que la TV est éteinte.
↓	
Pays	Sélectionne un pays pour l'affichage.
↓	
Fuseau horaire	Sélectionne le fuseau horaire et l'heure d'été. (Si le pays sélectionné est la Russie)
↓	
Défin. m.d.passe	Permet de définir le mot de passe. (Si les pays sélectionnés sont la France ou l'Italie)
↓	
Guide de l'utilisateur et astuces pour l'utilisation de la FAQ	Explique comment se servir du guide de l'utilisateur et du FAQ.
↓	
Réglage automatique	Recherche et enregistre automatiquement les chaînes disponibles.


! REMARQUE

- Pour les pays n'ayant pas de normes de diffusion TNT confirmées, certaines options TNT peuvent être incompatibles selon l'environnement de diffusion.
- Si le pays sélectionné est la France, le mot de passe d'origine n'est pas « 0000 » mais « 1234 ».
- Pour obtenir une bonne qualité d'image dans un environnement familial, sélectionnez le mode **Usage familial**.
 - Le mode **Démo. magasin** est adapté à l'environnement de la vente au détail.
 - Si vous sélectionnez le mode **Démo. magasin**, vos paramètres personnalisés seront ramenés aux valeurs par défaut de **Démo. magasin** en 5 minutes.

5 Lorsque les réglages de base sont terminés, appuyez sur **OK**.

! REMARQUE

Si vous n'effectuez pas la configuration initiale, le message concernant la configuration initiale s'affiche chaque fois que vous allumez la TV.

6 Pour éteindre la TV, appuyez sur  sur la TV.
Le témoin de veille s'allume.

! ATTENTION

Débranchez le cordon d'alimentation de la prise de courant si la TV ne doit pas être utilisée pendant une période prolongée.

! REMARQUE

- Vous pouvez également faire passer la TV du mode ordinateur au mode TV en appuyant sur **TV/PC**.
- Vous pouvez également accéder à **Réglages usine** en sélectionnant **OPTION** dans les menus principaux.

ÉTABLISSEMENT DE CONNEXIONS

Connectez divers périphériques externes à la TV et changez de mode de source d'entrée pour sélectionner un périphérique externe. Pour en savoir plus sur le raccordement d'un périphérique externe, reportez-vous au manuel fourni avec ce dernier.

Les périphériques externes disponibles sont les suivants : récepteurs HD, lecteurs DVD, VCR, systèmes audio, périphériques de stockage USB, PC, caméscopes ou appareils photo, consoles de jeu, etc.

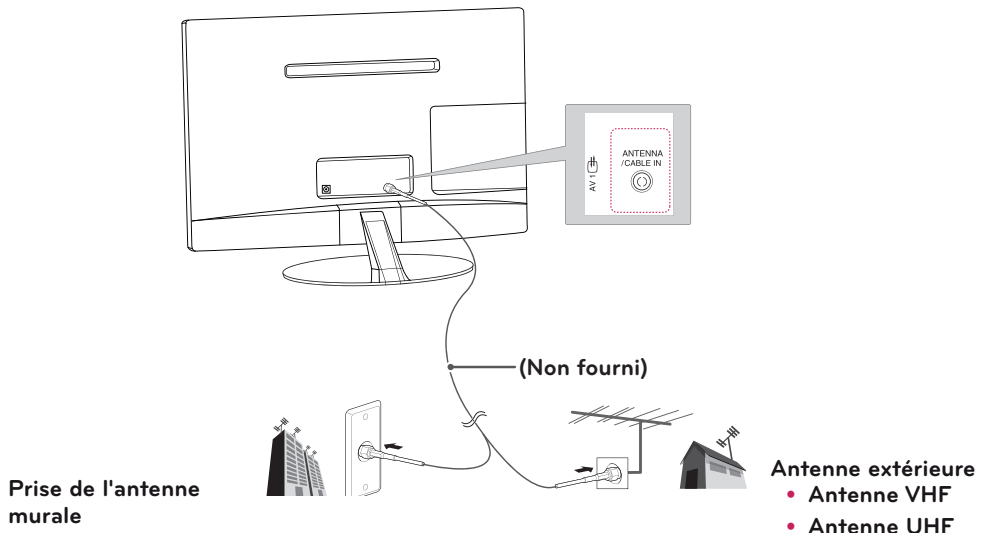


REMARQUE

- Si vous enregistrez un programme TV sur un enregistreur de DVD ou un magnétoscope, veillez à raccorder le câble de source d'entrée du signal de la TV à la TV via un enregistreur de DVD ou un magnétoscope. Pour en savoir plus sur l'enregistrement, reportez-vous au manuel fourni avec le périphérique connecté.
- Le raccordement du périphérique externe peut différer du modèle.
- Connectez des périphériques externes à la TV sans tenir compte de l'ordre du port TV.

Branchement d'une antenne

Raccordez une antenne, un câble TV ou un boîtier câble pour regarder la TV en vous reportant à ce qui suit. Les illustrations peuvent différer des accessoires réels et un câble RF est proposé en option. Connectez la TV à une prise d'antenne murale avec un câble RF (75 Ω).



REMARQUE

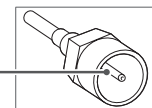
- Utilisez un séparateur de signaux pour utiliser plus de deux téléviseurs.
- Si la qualité d'image est mauvaise, installez correctement un amplificateur de signaux pour l'améliorer.
- Si vous utilisez une antenne et que la qualité d'image est mauvaise, orientez l'antenne différemment.
- Rendez-vous sur <http://AntennaWeb.org> pour en savoir plus sur le raccordement d'une antenne ou d'un câble.



ATTENTION

- Veillez à ne pas tordre le fil en cuivre ou le câble RF.

Fil en cuivre



- Suivez toutes les instructions relatives aux raccordements entre les périphériques, puis branchez le cordon d'alimentation sur la prise électrique pour éviter d'endommager votre TV.

Connexion à un récepteur HD, un DVD, un magnétoscope ou une console de jeu

Connectez un récepteur HD, un lecteur DVD, un magnétoscope ou une console de jeu à la TV et sélectionnez le mode de source d'entrée approprié.

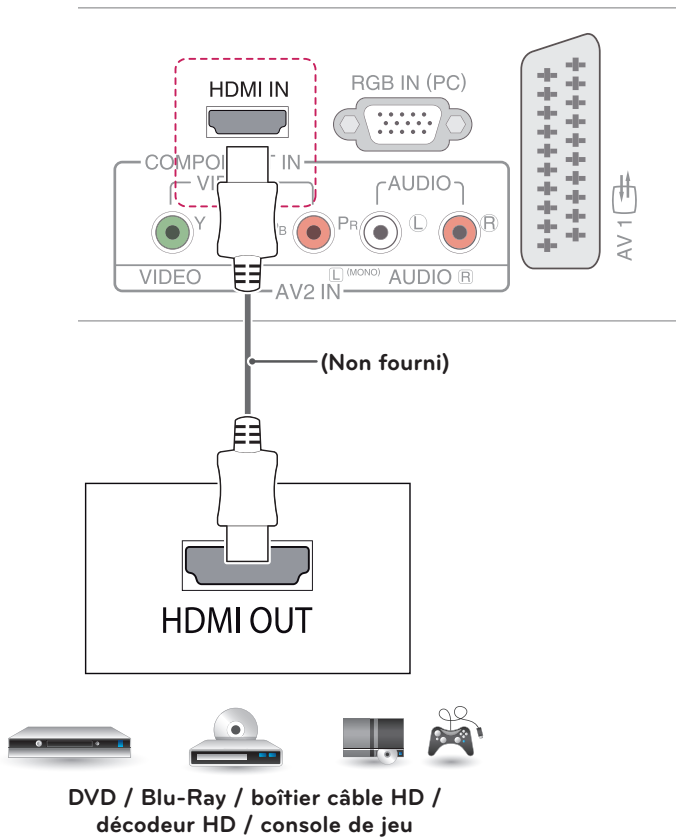
Connexion HDMI

La connexion HDMI est la meilleure façon de raccorder un périphérique.

Permet de transmettre les signaux vidéo et audio numériques d'un périphérique externe vers la TV. Connectez le périphérique externe et la TV avec le câble HDMI comme indiqué sur l'illustration suivante.

! REMARQUE

- Utilisez un câble High Speed HDMI™.
- Les câbles High Speed HDMI™ sont testés pour transporter un signal HD de 1080p ou supérieur.
- Formats audio HDMI pris en charge : Dolby Digital, PCM (jusqu'à 192 kHz, 32 kHz/44,1 kHz/48 kHz/88 kHz/96 kHz/176 kHz/ 192 kHz, DTS non pris en charge).



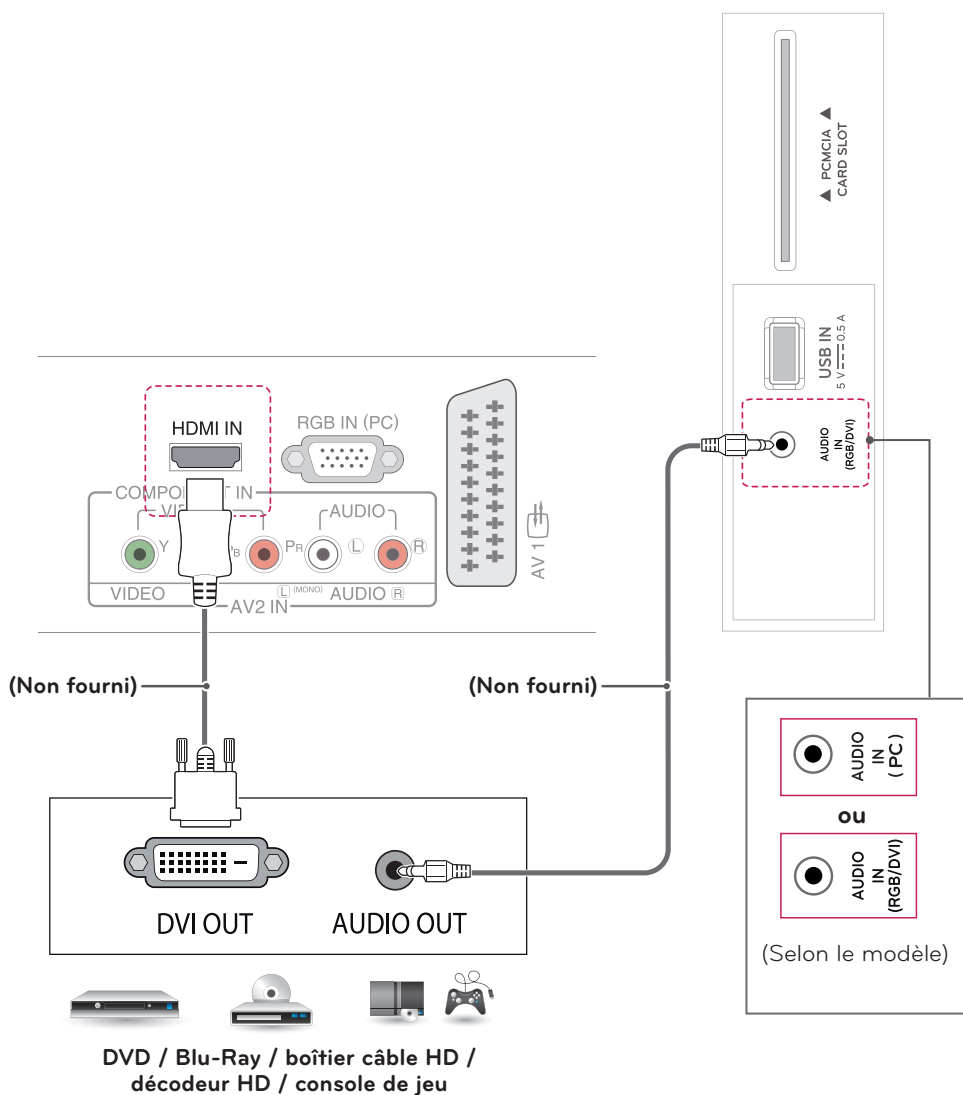
Connexion HDMI à DVI

Permet de transmettre les signaux vidéo numériques d'un périphérique externe vers la TV. Connectez le périphérique externe et la TV avec le câble HDMI à DVI comme indiqué sur l'illustration suivante. Pour émettre un signal audio, raccordez un câble audio (option).



REMARQUE

- Si vous n'utilisez pas de haut-parleurs externes en option, raccordez le périphérique externe à la TV avec le câble audio en option.
- Lors de l'utilisation du câble HDMI/DVI, seule une liaison unique peut être prise en charge.



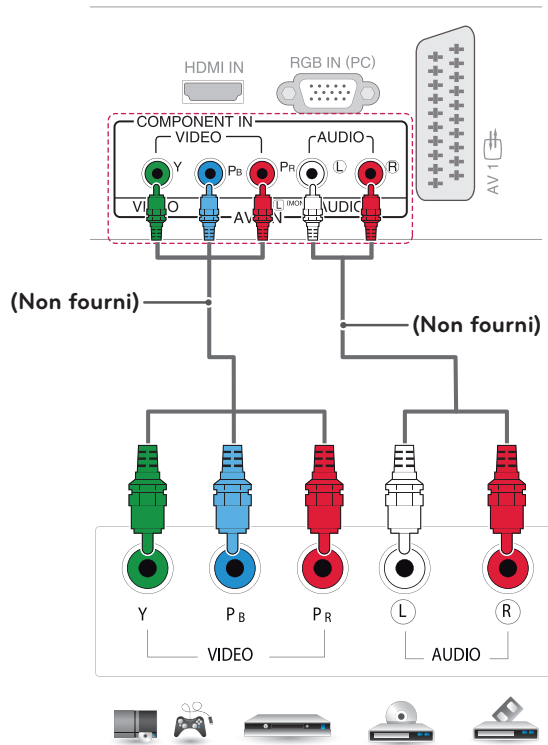
Connexion Composantes

Permet de transmettre les signaux vidéo et audio analogiques d'un périphérique externe vers la TV. Connectez le périphérique externe et la TV avec le câble composante comme indiqué sur l'illustration suivante. Un câble composante est nécessaire pour afficher les images en utilisant le balayage progressif.



REMARQUE

- Si les câbles sont mal installés, l'image peut s'afficher en noir et blanc ou avec des couleurs de mauvaise qualité.
- **Vérifiez que le câble correspond à la connexion couleur assortie.**



DVD / Blu-Ray / boîtier câble HD /
décodeur HD / console de jeu

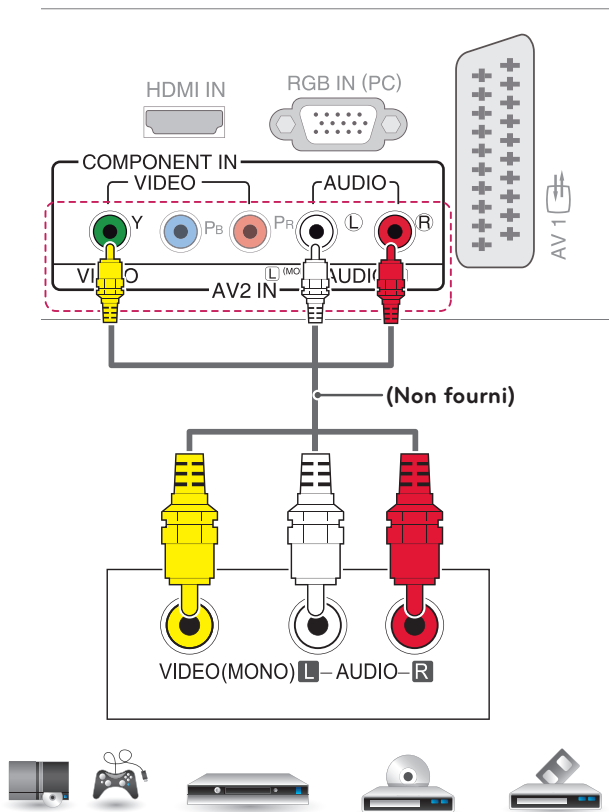
Connexion composite

Permet de transmettre les signaux vidéo et audio analogiques d'un périphérique externe vers la TV. Connectez le périphérique externe et la TV avec le câble composite comme indiqué sur l'illustration suivante.



REMARQUE

Vérifiez que le câble correspond à la connexion couleur assortie.



DVD / Blu-Ray / boîtier câble HD /
décodeur HD / console de jeu

Connexion Euro Scart

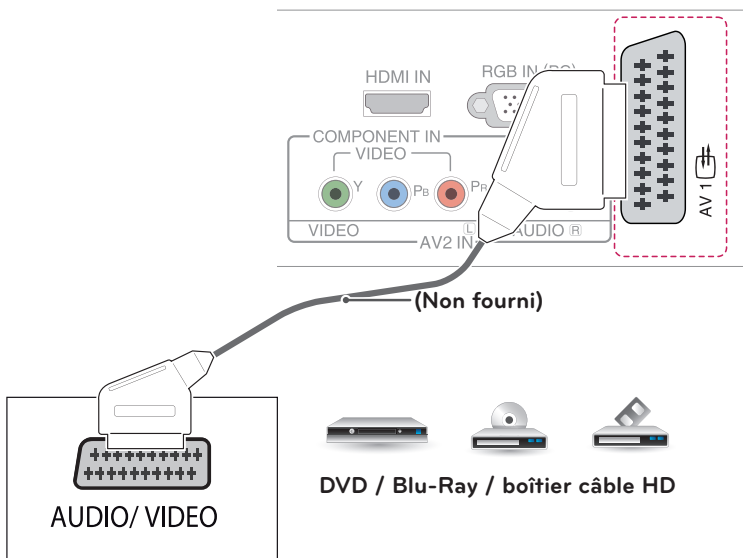
Permet de transmettre les signaux vidéo et audio d'un périphérique externe vers la TV. Connectez le périphérique externe et la TV avec le câble Euro Scart comme indiqué sur l'illustration suivante. Un câble Euro Scart doit être utilisé pour afficher les images en utilisant le balayage progressif.

Type de sortie	AV1 (sortie TV ¹)
Source d'entrée actuelle	
TV numérique	TV numérique
TV analogique, AV	TV analogique
Composant/RGB	
HDMI	

Sortie TV : sortie de signaux en mode TV analogique ou en mode TV numérique.

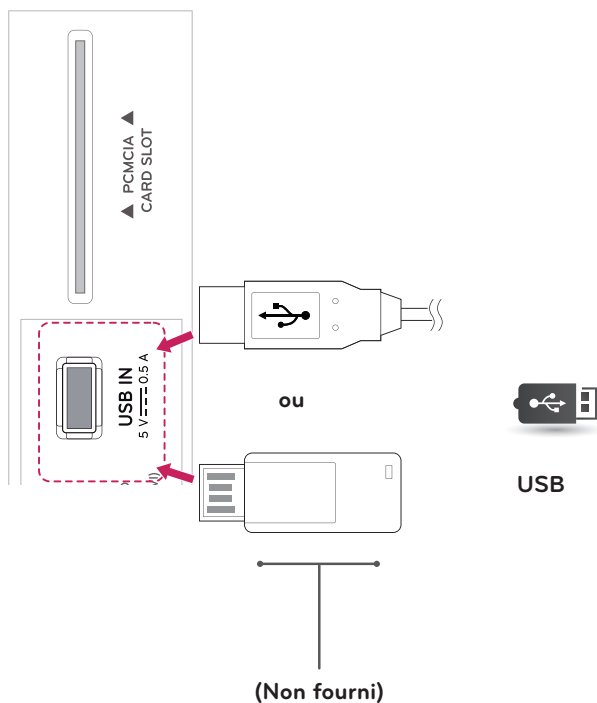
! REMARQUE

- Tous les câbles Euro scart utilisés doivent être des câbles de signal blindés.



Connexion à un périphérique USB

Connectez un périphérique de stockage USB (comme une clé USB, un disque dur externe, un lecteur MP3 ou un lecteur de cartes mémoire USB) à la TV et accédez au menu MES MÉDIAS pour utiliser divers fichiers multimédia.



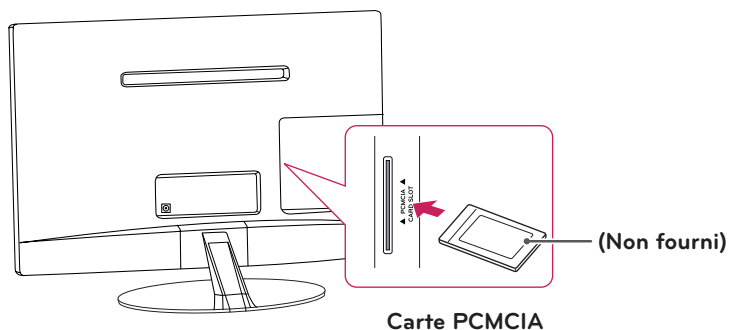
Connexion à un module CI

Affichez les services cryptés (payants) en mode TV numérique. Cette fonction n'est pas disponible dans tous les pays.



REMARQUE

Vérifiez si le module CI est inséré dans le bon sens dans le logement de la carte PCMCIA. Si le module est mal inséré, la TV pourrait subir des dommages ainsi que le logement de la carte PCMCIA.



Connexion à un PC

Votre téléviseur prend en charge la fonction Plug & Play* et intègre des haut-parleurs dotés de la technologie Virtual Surround, qui offre des graves de qualité et un son net.

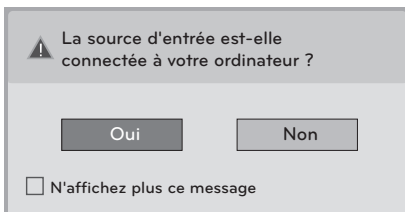
* Plug and Play : fonction permettant à un PC de reconnaître un périphérique connecté et sous tension sans que l'utilisateur ait à configurer l'appareil ou à intervenir.

! REMARQUE

- Pour obtenir une meilleure qualité d'image, il est recommandé d'utiliser la TV avec une connexion HDMI.
- Si vous n'utilisez pas de haut-parleurs externes en option, raccordez l'ordinateur à la TV avec le câble audio en option.
- Si vous allumez la TV alors qu'elle a refroidi, l'écran peut présenter un scintillement. Ce phénomène est tout à fait normal.
- Des points rouges, verts ou bleus peuvent apparaître sur l'écran. Ce phénomène est tout à fait normal.
- Branchez le câble d'entrée de signal et serrez les vis dans le sens des aiguilles d'une montre.
- N'appuyez pas de manière prolongée sur l'écran, car cela pourrait provoquer une distorsion temporaire de l'image.
- Afin d'éviter les images rémanentes, évitez d'afficher une image fixe de façon prolongée. Configurez si possible un écran de veille.
- Lors de l'utilisation du câble HDMI/DVI, seule une liaison unique peut être prise en charge.

! REMARQUE

- Pour utiliser le mode HDMI-PC, l'option Labels des sources doit être définie en mode PC.
- L'**OSD (affichage écran)** s'affiche à l'écran comme indiqué ci-dessous.
 - » Lors de l'activation du produit dans la source d'entrée **HDMI**.



- Si vous sélectionnez « **Oui** » la taille et la qualité de l'image sont optimisées pour votre ordinateur.
- Si vous sélectionnez « **Non** », la taille et la qualité de l'image sont optimisées pour le périphérique **AV (lecteur DVD, décodeur, console de jeux)**.
- Si vous sélectionnez « **N'affichez plus ce message** », ce message ne s'affichera plus tant que la TV ne sera pas réinitialisée. Vous pouvez modifier la valeur actuelle dans **SETTINGS ► SOURCE ► Labels des sources**.

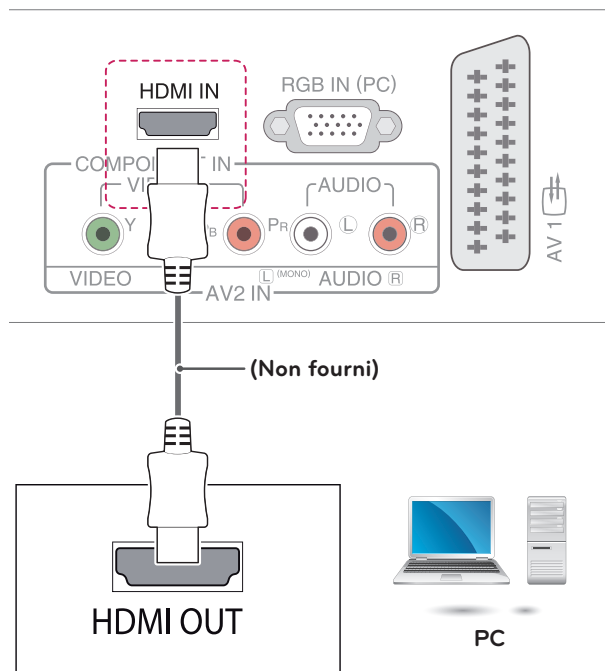
Connexion HDMI

Permet de transmettre les signaux vidéo et audio numériques de votre ordinateur vers la TV. Connectez l'ordinateur et la TV avec un câble HDMI comme illustré ci-dessous. Vous devez définir l'ordinateur comme un label de sources pour le raccorder à la TV avec une connexion HDMI.



REMARQUE

- Utilisez un câble High Speed HDMI™.
- Les câbles High Speed HDMI™ sont testés pour transporter un signal HD de 1080p ou supérieur.
- Pour utiliser le mode HDMI-PC, l'option Labels des sources doit être définie en mode PC ou DVI.
- Formats audio HDMI pris en charge : Dolby Digital, PCM (jusqu'à 192 kHz, 32 kHz/44,1 kHz/48 kHz/88 kHz/96 kHz/176 kHz/ 192 kHz, DTS non pris en charge).

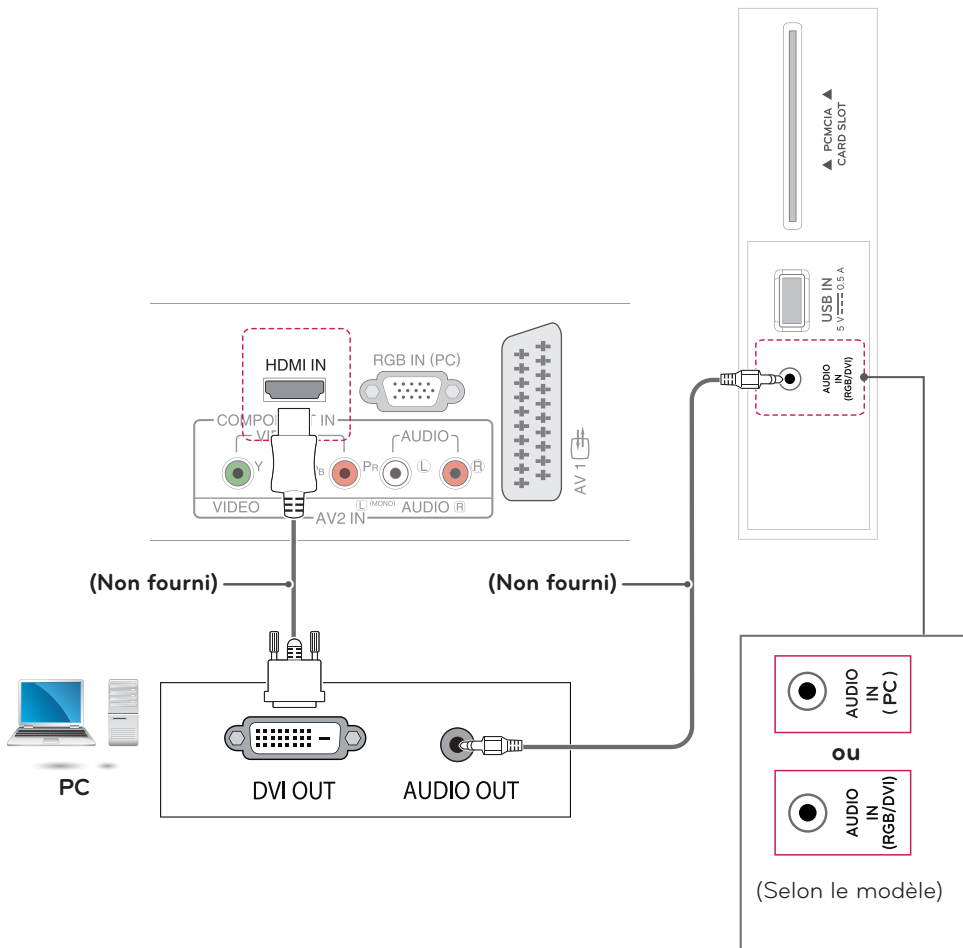


Connexion HDMI à DVI

Permet de transmettre les signaux vidéo numériques de votre ordinateur vers la TV. Connectez l'ordinateur et la TV avec un câble HDMI à DVI comme illustré ci-dessous. Pour émettre un signal audio, raccordez un câble audio (option).

! REMARQUE

- Pour utiliser le mode HDMI-PC, l'option Labels des sources doit être définie en mode DVI.
- Si vous n'utilisez pas de haut-parleurs externes en option, raccordez l'ordinateur à la TV avec le câble audio en option.
- Lors de l'utilisation du câble HDMI/DVI, seule une liaison unique peut être prise en charge.



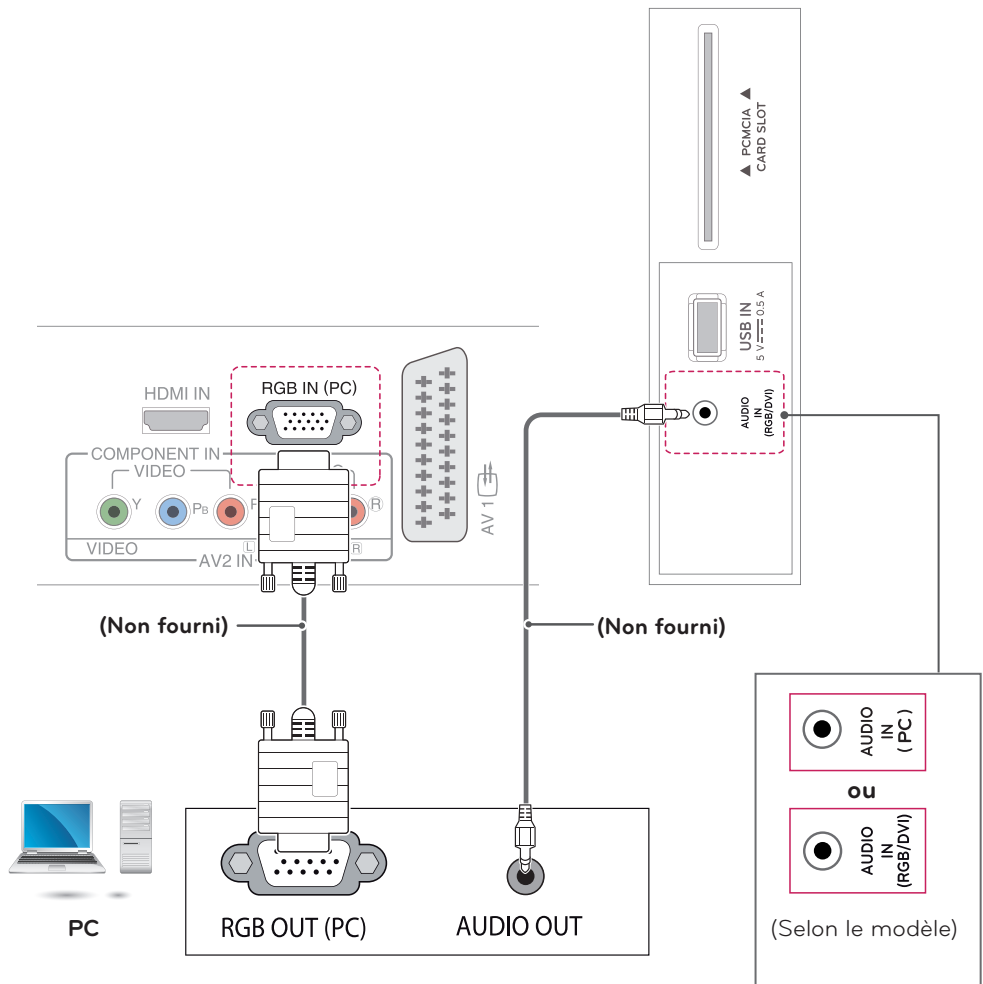
Connexion RGB

Permet de transmettre les signaux vidéo analogiques de votre ordinateur vers la TV. Connectez l'ordinateur à la TV avec le câble 15 broches D-sub comme illustré ci-dessous. Pour émettre un signal audio, raccordez un câble audio (option).



REMARQUE

Si vous n'utilisez pas de haut-parleurs externes en option, raccordez l'ordinateur à la TV avec le câble audio en option.



TÉLÉCOMMANDE

Les descriptions contenues dans ce manuel font référence aux touches de la télécommande. Veuillez lire attentivement ce manuel et utiliser correctement la TV. Pour changer les piles, ouvrez le couvercle et remplacez-les (modèle : 1,5 V AAA). Associez les pôles \oplus et \ominus selon les indications de l'étiquette placée à l'intérieur du compartiment, puis refermez le couvercle.

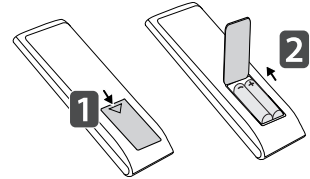
Pour retirer les piles, inversez la procédure d'installation.

Les piles et batteries internes au produit ou raccordées à celui-ci ne doivent pas être exposées à une chaleur excessive telle que celle du soleil, d'un feu ou d'une origine similaire.



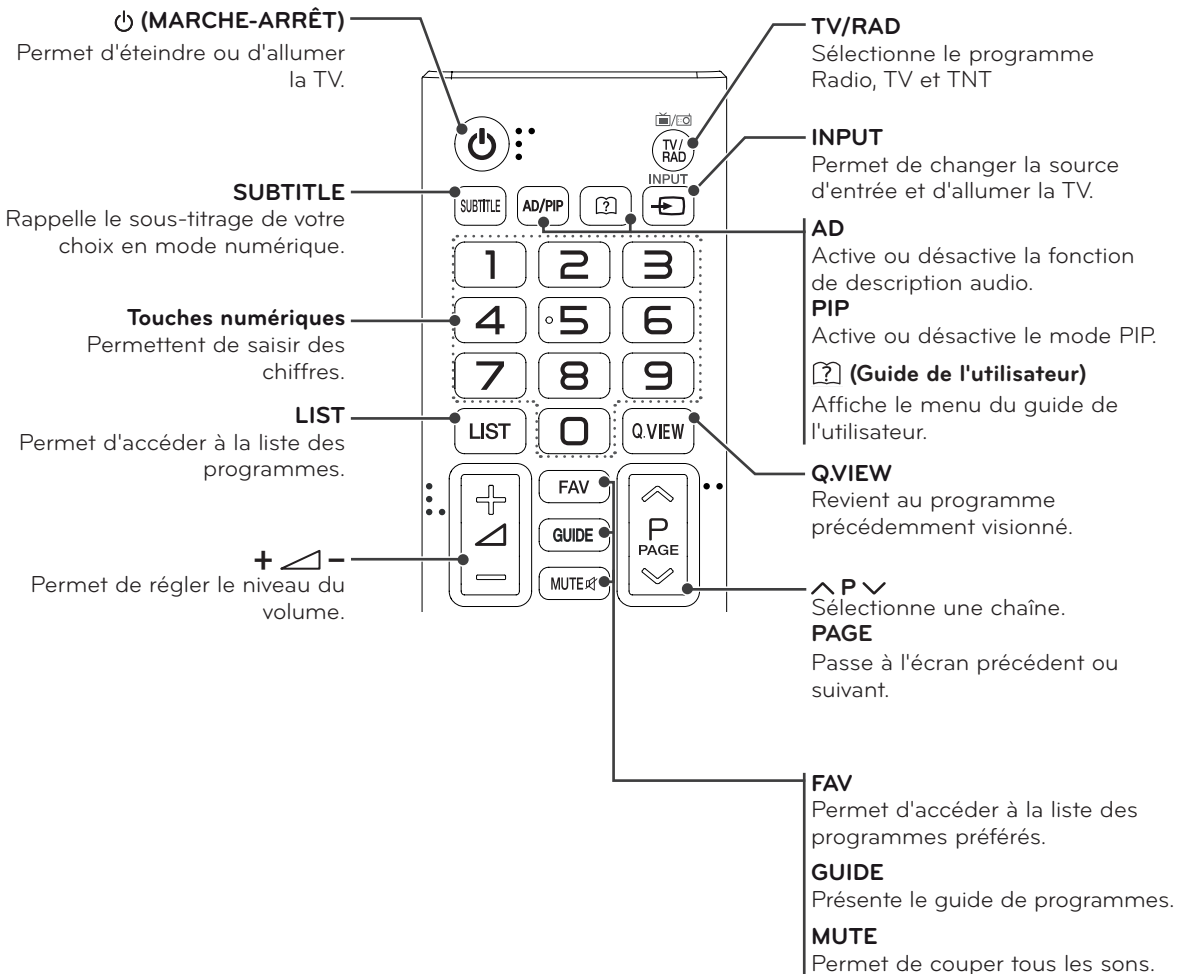
ATTENTION

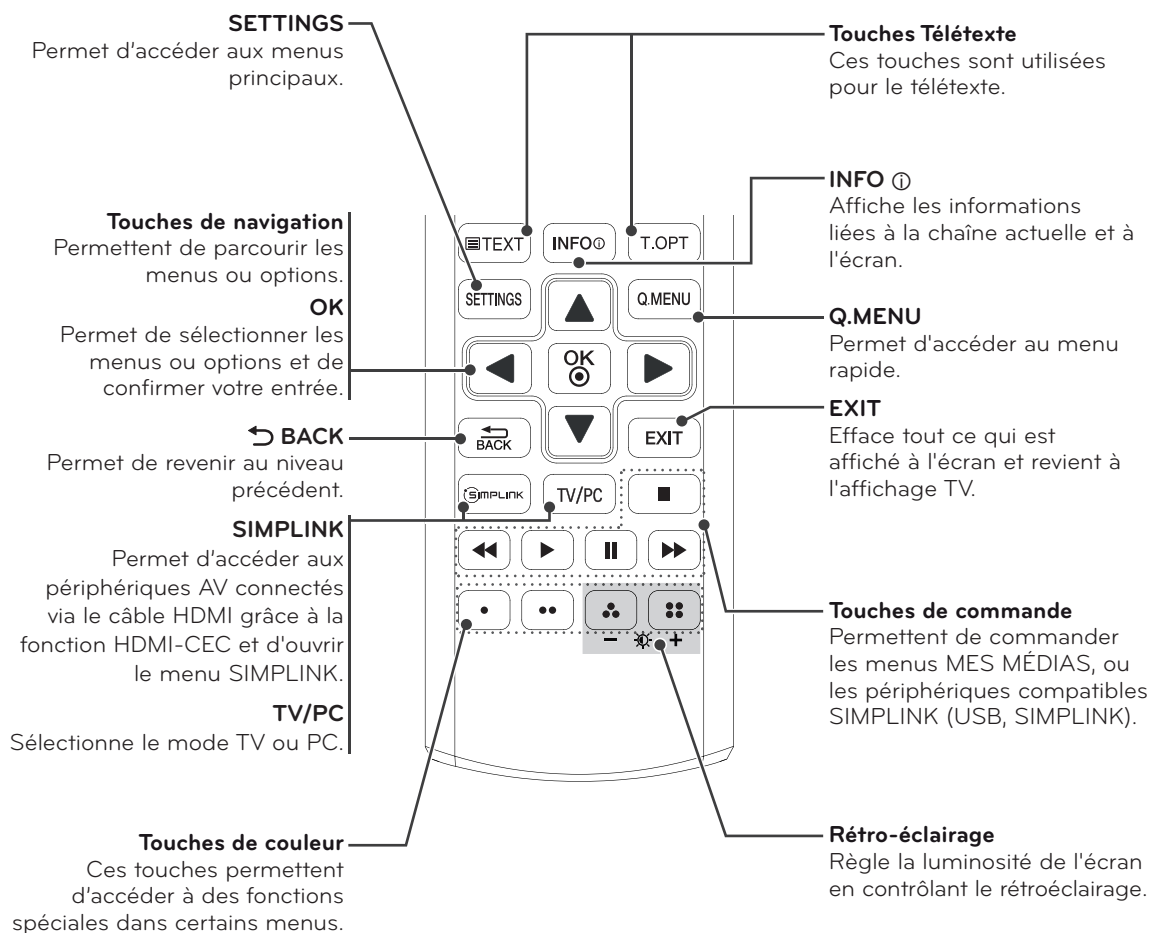
N'associez pas des piles neuves avec des piles anciennes, car cela pourrait endommager la télécommande.



Veillez à orienter la télécommande vers le capteur situé sur la téléviseur.

L'image ci-dessous peut être différente de celle affichée sur votre téléviseur.



**REMARQUE**

Sur la chaîne MHEG, il est impossible d'ajuster le rétroéclairage avec les touches jaune ou bleue.

PERSONNALISATION DES PARAMÈTRES

Accès aux menus principaux

- 1 Appuyez sur **SETTINGS** pour accéder aux menus principaux.
- 2 Appuyez sur les touches de navigation pour accéder à l'un des menus suivants et appuyez sur **OK**.
- 3 Appuyez sur les touches de navigation pour accéder au paramètre ou à l'option qui vous intéresse, puis appuyez sur **OK**.
- 4 Lorsque vous avez terminé, appuyez sur **EXIT**.
Pour revenir au menu précédent, appuyez sur **BACK**.

IMAGE	Permet de régler la taille, la qualité ou les effets de l'image.
SON	Permet de régler la qualité, les effets ou le niveau de volume du son.
Configuration	Permet de configurer et de modifier des chaînes.
HEURE	Permet d'activer l'heure, la date ou la fonction Minuterie.
VERROU	Permet de verrouiller ou de déverrouiller les canaux et les chaînes.
OPTION	Permet de personnaliser les paramètres généraux.
SOURCE	Affiche les sources d'entrée avec leurs labels.
MES MÉDIAS	Utilisation des fonctions multimédia intégrées.

- Appuyez sur la touche **ROUGE** pour accéder aux menus **Support technique**.
- Appuyez sur la touche **VERTE** pour accéder aux menus **FAQ**.



Support technique

Utilisation de la fonction du Support technique.

- Mise à jour auto.
- Test d'image
- Test audio
- Test de signal
- Infos produit/service
- Guide de l'utilisateur

FAQ

Affiche les réponses aux questions fréquemment posées sur l'affichage TV et permet d'accéder aux menus associés.

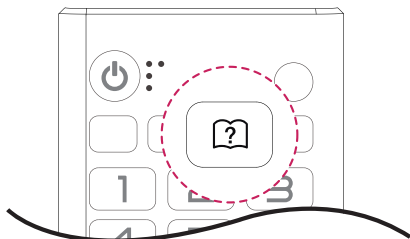
UTILISATION DU GUIDE DE L'UTILISATEUR

Accès au menu du Guide de l'utilisateur.

Utilisation du menu de la TV

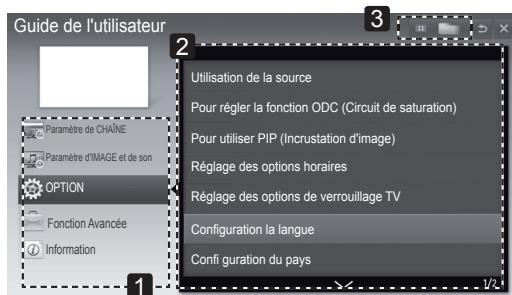
- 1 Appuyez sur **SETTINGS** pour accéder aux menus principaux.
- 2 Appuyez sur la touche **ROUGE** pour accéder aux menus **Support technique**.
- 3 Appuyez sur les touches de navigation pour accéder au **Guide de l'utilisateur**, puis sur **OK**.
- 4 Appuyez sur les touches de navigation pour accéder à l'option voulue, puis sur **OK**.
- 5 Lorsque vous avez terminé, appuyez sur **EXIT**. Pour revenir au menu précédent, appuyez sur **BACK**.

Utilisation de la télécommande

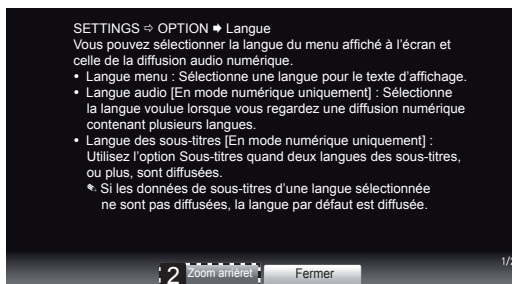
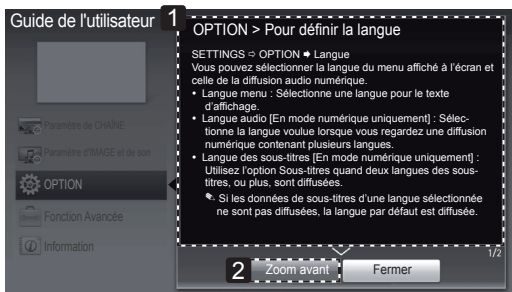


- 1 Appuyez sur **[?]** (**Guide de l'utilisateur**) pour accéder au **Guide de l'utilisateur**.
- 2 Appuyez sur les touches de navigation pour accéder à l'option voulue, puis sur **OK**.
- 3 Lorsque vous avez terminé, appuyez sur **EXIT**. Pour revenir au menu précédent, appuyez sur **BACK**.

- L'image ci-dessous peut être différente de celle affichée sur votre téléviseur.



- 1 Permet de sélectionner la catégorie souhaitée.
- 2 Permet de sélectionner l'article souhaité. Vous pouvez utiliser **^/v** pour parcourir les pages.
- 3 Permet de parcourir la description de la fonction qui vous intéresse depuis l'index.



- 1 Affiche la description du menu sélectionné. Vous pouvez utiliser **^/v** pour parcourir les pages.
- 2 Permet d'effectuer un zoom avant ou arrière.

MAINTENANCE

Nettoyage de votre TV

Nettoyez régulièrement votre TV pour conserver des performances optimales et pour allonger la durée de vie du produit.



ATTENTION

- Veillez d'abord à éteindre l'appareil et à débrancher le cordon d'alimentation et tous les autres câbles.
- Lorsque la TV reste sans surveillance et n'est pas utilisée pendant longtemps, débranchez le cordon d'alimentation de la prise murale pour éviter les risques d'endommagement liés à la foudre ou aux surtensions.

Écran et cadre

Pour enlever la poussière, essuyez la surface avec un chiffon sec et doux.

Pour retirer des taches importantes, essuyez la surface avec un chiffon doux imbibé d'eau propre ou d'un détergent doux dilué. Essuyez ensuite immédiatement avec un chiffon propre et sec.



ATTENTION

- Ne poussez pas, ne frottez pas ou ne cognez pas la surface avec l'ongle ou un objet contondant, car cela pourrait causer des rayures sur l'écran et des déformations de l'image.
- N'utilisez pas de produits chimiques (cire, benzène, alcool, diluants, insecticides, désodorisants, lubrifiants...), car ceux-ci pourraient endommager le fini de l'écran et provoquer des décolorations.

Boîtier et support

Pour enlever la poussière, essuyez le boîtier avec un chiffon sec et doux.

Pour retirer des taches importantes, essuyez le boîtier avec un chiffon doux imbibé d'eau propre ou d'eau contenant une petite quantité de détergent doux.



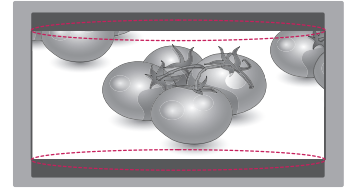
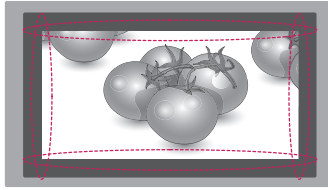
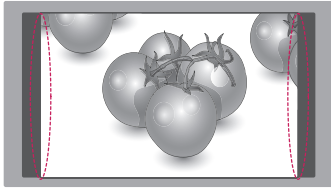
ATTENTION

- Ne pulvérisez pas de liquide sur la surface. Si de l'eau pénètre dans la TV, cela peut provoquer un incendie, une électrocution ou un dysfonctionnement.
- N'utilisez pas de produits chimiques car cela risquerait de détériorer la surface.

Cordon d'alimentation

Retirez régulièrement la poussière ou la saleté accumulée sur le cordon d'alimentation.

Prévention du phénomène de « brûlure d'écran » ou d'« image rémanente » sur votre écran



- Si une image fixe reste affichée de façon prolongée, elle laisse sur l'écran une empreinte définitive. On parle alors de brûlure d'écran ou d'image rémanente, phénomène qui n'est pas couvert par la garantie.
- Si le format de l'image reste longtemps réglé sur 4:3, une brûlure d'écran peut apparaître sur les parties noires de l'écran.
- Évitez d'afficher une image fixe sur l'écran pendant une longue période (2 heures ou plus sur les écrans LCD) pour empêcher les brûlures d'écran.

DÉPANNAGE

Général

Problème	Résolution
Impossible de commander la TV avec la télécommande.	<ul style="list-style-type: none">• Vérifiez le capteur de la télécommande sur la TV et essayez de nouveau.• Vérifiez qu'aucun obstacle n'est placé entre la TV et la télécommande.• Vérifiez si les piles fonctionnent et si elles sont correctement installées (⊕ sur ⊕, ⊖ sur ⊖).
Aucune image n'est affichée et aucun son n'est émis.	<ul style="list-style-type: none">• Vérifiez si l'appareil est allumé.• Vérifiez si le cordon d'alimentation est raccordé à la prise murale.• Vérifiez la prise en branchant d'autres appareils.
La TV s'éteint de manière soudaine.	<ul style="list-style-type: none">• Vérifiez les paramètres de contrôle de l'alimentation. Il peut y avoir une coupure de courant.• Vérifiez si l'option Veille auto. est activée dans les paramètres d'heure.• Si aucun signal n'est présent quand la TV est allumée, la TV s'éteint automatiquement après 15 minutes d'inactivité.

SPÉCIFICATIONS

	TV numérique	TV analogique
Système TV	DVB-T DVB-C	PAL/SECAM B/G/D/K, PAL I/I', SECAM L/L
Couverture programme	VHF, UHF	VHF: E2 à E12, UHF : E21 à E69, CATV: S1 à S20, HYPER: S21 à S47
Nb max. de programmes à mémoriser	1,500	

22MN43D

Élément	Typ.
Angle de vue(°)	Droite/Gauche : 45°/45°
	Haut/Bas : 20°/45°

Panneau	Type d'écran	550 mm de largeur (22 pouces) Taille de la diagonale visible : 550 mm
	Distance entre pixels	0,248 mm (H) x 0,248 mm (V)
Signal vidéo	Résolution max.	1 920 x 1 080 à 60 Hz
	Résolution recommandée	1 920 x 1 080 à 60 Hz
	Fréquence horizontale	30 kHz à 83 kHz
	Fréquence verticale	56 Hz à 75 Hz
	Type de synchronisation	Synchronisation distincte, numérique
Connecteur d'entrée		TV, D-Sub analogique, AV1(SCART), entrée audio PC, Composant, AV2(CVBS), HDMI, USB, PCMCIA
Alimentation	Tension nominale	19 V --- 1,6 A
	Consommation électrique	Mode sous tension : 30 W (Typ.) Mode hors tension ≤ 0,4 W
Adaptateur ca/cc		Constructeur : Lien Chang, Modèle LCAP16A-E, LCAP25A Constructeur: Honor, Modèle ADS-40SG-19-2 19032G
Inclinaison	Angle d'inclinaison	De -5 à 20 °
Dimensions (largeur x profondeur x hauteur)		Avec support
Poids		508,6 mm x 186,7 mm x 386,6 mm 3,2 kg
		Sans support
		508,6 mm x 62,9 mm x 314,8 mm 2,9 kg
Conditions d'utilisation	Température de fonctionnement	10 °C à 35 °C
	Taux d'humidité de fonctionnement	De 20 % à 80 %
	Température de stockage	-10 °C à 60 °C
	Taux d'humidité de stockage	De 5 % à 90 %

Les spécifications produit qui précèdent peuvent être modifiées sans préavis en cas de mise à niveau des fonctions.

24MN43D

Panneau	Type d'écran	600 mm de largeur (24 pouces) Taille de la diagonale visible : 600 mm
	Distance entre pixels	0,2715 mm (H) x 0,2715 mm (V)
Signal vidéo	Résolution max.	1 920 x 1 080 à 60 Hz
	Résolution recommandée	1 920 x 1 080 à 60 Hz
	Fréquence horizontale	30 kHz à 83 kHz
	Fréquence verticale	56 Hz à 75 Hz
	Type de synchronisation	Synchronisation distincte, numérique
Connecteur d'entrée		TV, D-Sub analogique, AV1(SCART), entrée audio PC, Composant, AV2(CVBS), HDMI, USB, PCMCIA
Alimentation	Tension nominale	19 V $\overline{\text{---}}$ 2,0 A
	Consommation électrique	Mode sous tension : 33 W (Typ.) Mode hors tension \leq 0,4 W
Adaptateur ca/cc		Constructeur : Lien Chang, Modèle LCAP16B-E, LCAP25B Constructeur: LG Innotek, Modèle PSAB-L205B, PSAB-L204B
Inclinaison	Angle d'inclinaison	De -5 à 20 °
Dimensions (largeur x profondeur x hauteur)		Avec support
Poids		556,5 mm x 186,7 mm x 413,8 mm 3,8 kg
		Sans support
		556,5 mm x 62,9 mm x 343,0 mm 3,6 kg
Conditions d'utilisation	Température de fonctionnement	10 °C à 35 °C
	Taux d'humidité de fonctionnement	De 20 % à 80 %
	Température de stockage	-10 °C à 60 °C
	Taux d'humidité de stockage	De 5 % à 90 %

Les spécifications produit qui précèdent peuvent être modifiées sans préavis en cas de mise à niveau des fonctions.

27MA43D

Panneau	Type d'écran	690 mm de largeur (27 pouces) Taille de la diagonale visible : 690 mm
	Distance entre pixels	0,3114 mm (H) x 0,3114 mm (V)
Signal vidéo	Résolution max.	1 920 x 1 080 à 60 Hz
	Résolution recommandée	1 920 x 1 080 à 60 Hz
	Fréquence horizontale	30 kHz à 83 kHz
	Fréquence verticale	56 Hz à 75 Hz
	Type de synchronisation	Synchronisation distincte, numérique
Connecteur d'entrée		TV, D-Sub analogique, AV1(SCART), entrée audio PC, Composant, AV2(CVBS), HDMI, USB, PCMCIA
Alimentation	Tension nominale	19 V $\overline{\text{---}}$ 2,0 A
	Consommation électrique	Mode sous tension : 35 W (Typ.) Mode hors tension \leq 0,4 W
Adaptateur ca/cc		Constructeur : Lien Chang, Modèle LCAP16B-E, LCAP25B Constructeur: LG Innotek, Modèle PSAB-L205B, PSAB-L204B
Inclinaison	Angle d'inclinaison	De -5 à 20 °
Dimensions (largeur x profondeur x hauteur) Poids	Avec support	
	641,3 mm x 203 mm x 458,3 mm 5,3kg	
	Sans support	
	641,3 mm x 53 mm x 391,2 mm 4,7kg	
Conditions d'utilisation	Température de fonctionnement	10 °C à 35 °C
	Taux d'humidité de fonctionnement	De 20 % à 80 %
	Température de stockage	-10 °C à 60 °C
	Taux d'humidité de stockage	De 5 % à 90 %

Les spécifications produit qui précèdent peuvent être modifiées sans préavis en cas de mise à niveau des fonctions.

Modes RGB (PC)/HDMI (PC) pris en charge

Résolution	Fréquence horizontale (kHz)	Fréquence verticale (Hz)
720 x 400	31,468	70,080
640 x 480	31,469	59,940
640 x 480	37,500	75,000
800 x 600	37,879	60,317
800 x 600	46,875	75,000
1024 x 768	48,363	60,004
1024 x 768 Uniquement HDMI(PC)	56,476	70,069
1024 x 768	60,023	75,029
1152 x 864	67,500	75,000
1280 x 720	45,000	60,000
1280 x 800	49,702	59,810
1280 x 1024	63,981	60,020
1280 x 1024	79,976	75,025
1400 x 1050	65,317	59,978
1440 x 900	55,935	59,887
1600 x 900	60,000	60,000
1680 x 1050	64,674	59,883
1680 x 1050	65,290	59,954
1920 x 1080	67,500	60,000

**REMARQUE**

La résolution d'affichage optimale est de 1920 X 1080 @ 60 Hz. Le délai optimal de chaque mode correspond à une fréquence verticale de 60 Hz.

Mode pris en charge HDMI (DTV)

Résolution	Fréquence horizontale (kHz)	Fréquence verticale (Hz)
720 x 480	31,469 31,500	59,940 60,000
720 x 576	31,250	50,000
1280 x 720	37,500	50,000
1280 x 720	44,960 45,000	59,940 60,000
1920 x 1080	33,720 33,750	59,940 60,000
1920 x 1080	28,125	50,000
1920 x 1080	27,000	24,000
1920 x 1080	33,750	30,000
1920 x 1080	56,250	50,000
1920 x 1080	67,430 67,500	59,940 60,000

Mode de prise en charge de composant

Résolution	Fréquence horizontale (kHz)	Fréquence verticale (Hz)
720 x 480	15,730	59,940
720 x 480	15,750	60,000
720 x 576	15,625	50,000
720 x 480	31,470	59,940
720 x 480	31,500	60,000
720 x 576	31,250	50,000
1280 x 720	44,960	59,940
1280 x 720	45,000	60,000
1280 x 720	37,500	50,000
1920 x 1080	33,720	59,940
1920 x 1080	33,750	60,000
1920 x 1080	28,125	50,000
1920 x 1080	56,250	50,000
1920 x 1080	67,432	59,940
1920 x 1080	67,500	60,000

Informations de connexion du port des composants

Ports des composants sur la TV.	Y	P _B	P _R
Ports sortie vidéo du lecteur de DVD	Y	P _B	P _R
	Y	B-Y	R-Y
	Y	C _b	C _r
	Y	P _b	P _r

**REMARQUE**

- Ne laissez pas une image fixe à l'écran pendant de longues périodes. Elle peut laisser sur l'écran une empreinte définitive. Si possible, utilisez un écran de veille.
- Il peut y avoir des interférences liées à la résolution, au modèle vertical, au contraste ou à la luminosité en mode PC. Affectez une autre résolution au mode PC, modifiez le taux de rafraîchissement ou ajustez la luminosité et le contraste dans le menu jusqu'à ce que l'image soit nette. Si le taux de rafraîchissement de la carte graphique du PC ne peut pas être modifié, remplacez la carte ou adressez-vous à son fabricant.
- Les formes d'onde d'entrée de synchronisation liées aux fréquences horizontales et verticales sont distinctes.
- Connectez le câble de signal du port de sortie TV sur l'ordinateur au port RGB (ordinateur) de la TV ou bien du port de sortie HDMI de l'ordinateur au port d'entrée HDMI situé sur la TV.
- Connectez le câble audio de l'ordinateur à la source d'entrée audio sur la TV (les câbles audio ne sont pas fournis avec la TV).
- Si vous utilisez une carte son, réglez le son du PC en fonction des besoins.
- Si la carte graphique de l'ordinateur ne transmet pas simultanément le signal RGB analogique et numérique, connectez uniquement l'entrée RGB ou l'entrée HDMI pour afficher la sortie de l'ordinateur sur la TV.
- Si en revanche la carte graphique de l'ordinateur transmet simultanément le signal RGB analogique et numérique, connectez la TV à la sortie RGB ou à la sortie HDMI (l'autre mode est réglé automatiquement sur Plug and Play par la TV).
- Selon la carte vidéo, le mode DOS peut ne pas fonctionner si vous utilisez un câble établissant une connexion HDMI à DVI.
- Si vous utilisez un câble RGB-PC trop long, il peut y avoir des interférences sur l'écran. Nous conseillons d'utiliser un câble de moins de 5 m. On obtient ainsi la meilleure qualité d'image.



Lisez les consignes de sécurité avant d'utiliser le produit.
Gardez le manuel d'utilisation (sur CD) à portée de main afin de pouvoir vous y référer ultérieurement.
Le nom du modèle et le numéro de série sont indiqués à l'arrière et sur le côté de la TV. Inscrivez-les ci-dessous pour référence ultérieure.

MODÈLE _____

NUMÉRO DE SÉRIE _____

Pour obtenir le code source sous la licence publique générale, la licence publique générale limitée, la licence publique Mozilla ou les autres licences libres de ce produit, rendez-vous sur <http://opensource.lge.com>.

En plus du code source, tous les termes de la licence, ainsi que les exclusions de responsabilité et les droits d'auteur, sont disponibles au téléchargement.

LG Electronics propose de vous fournir le code open source sur CD-ROM en échange des coûts couvrant cet envoi, notamment le coût du support, des frais de port et de prise en charge, une fois la demande reçue par LG Electronics à l'adresse suivante : opensource@lge.com. La validité de cette offre est de trois (3) ans à partir de la date d'achat du produit.