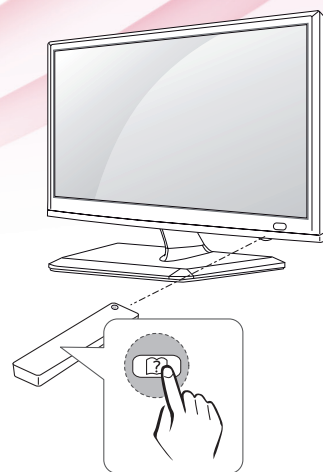


# KORISNIČKI PRIRUČNIK

## LED TV\*



\* LG LED TV ima LCD zaslon s LED pozadinskim osvjetljenjem.

Prije rukovanja televizorom pažljivo pročitajte ovaj priručnik i zadržite ga za buduće potrebe.

22MA33D    22MA31D

24MN33D    24MN31D

# SADRŽAJ

## 3 LICENCE

---

## 4 POSTUPAK MONTAŽE

---

## 5 SASTAVLJANJE I PRIPREMA

---

- 5 Raspakiravanje
- 8 Dijelovi i gumbi
- 10 Podizanje i premještanje televizora
- 11 Postavljanje televizora
  - 11 - Pričvršćivanje postolja
  - 13 - Postavljanje na stol
  - 14 - Pospremanje kabela
  - 14 - Korištenje sigurnosnog sustava Kensington
  - 15 - Odvajanje postolja
  - 16 - Montaža na zid

## 18 GLEDANJE TELEVIZIJE

---

- 18 Prvo uključivanje televizora

## 20 PRIKLJUČIVANJE

---

- 20 Priključivanje antene
- 21 Priključivanje HD prijemnika, DVD uređaja, videorekordera ili igraće konzole
  - 21 - HDMI priključak
  - 22 - HDMI do DVI priključak
  - 23 - Komponentni priključak
  - 24 - Kompozitni priključak
  - 25 - Euro Scart priključak
- 26 Priključivanje USB uređaja
- 26 Povezivanje s CI modulom
- 27 Povezivanje s računalom
  - 28 - HDMI priključak
  - 29 - HDMI do DVI priključak
  - 30 - RGB priključak

## 31 DALJINSKI UPRAVLJAČ

---

## 33 PRILAGOĐAVANJE POSTAVKI

---

- 33 Pristup glavnim izbornicima

## 34 KORIŠTENJE KORISNIČKOG VODIČA

---

- 34 Pristup izborniku Korisnički vodič.
  - 34 - Korištenje izbornika TV
  - 34 - Korištenje daljinskog upravljača

## 35 ODRŽAVANJE

---

- 35 Čišćenje televizora
- 35 Zaslona i okvir
- 35 Ormarić i postolje
- 35 Kabel za napajanje
- 36 Sprječavanje prikaza "urezane slike" ili "zaostale slike" na zaslonu televizora

## 37 RJEŠAVANJE PROBLEMA

---

- 37 Općenito

## 38 SPECIFIKACIJE

---

# LICENCE

Podržane licence mogu se razlikovati ovisno o modelu. Dodatne informacije o licencama potražite na [www.lg.com](http://www.lg.com).



Proizvedeno pod licencom Dolby Laboratories. "Dolby" i simbol dvostrukog slova D zaštitni su znakovi tvrtke Dolby Laboratories.



The terms HDMI and HDMI High-Definition Multimedia Interface, and the HDMI Logo are trademarks or registered trademarks of HDMI Licensing LLC in the United States and other countries.



O DIVX VIDEOZAPISIMA: DivX® je format digitalnih videozapisa koji je stvorila tvrtka DivX, LLC, podružnica tvrtke Rovi Corporation. Ovo je ovlaštenu DivX Certified® uređaj na kojem se mogu reproducirati DivX videozapisi. Na web-mjestu [divx.com](http://divx.com) možete pronaći dodatne informacije i softverske alate za konverziju svojih datoteka u DivX video.

O DIVX VIDEOZAPISIMA NA ZAHTJEV: Ovaj uređaj s certifikatom DivX Certified® potrebno je registrirati kako bi mogao reproducirati kupljeni sadržaj DivX videozapisa na zahtjev (VOD). Kako biste dobili registracijsku šifru, pronađite odjeljak DivX VOD na izborniku za postavljanje uređaja. Na web-mjestu [vod.divx.com](http://vod.divx.com) potražite dodatne informacije o dovršetku registracije.

DivX Certified® za reprodukciju DivX® sadržaja do razlučivosti HD 1080p, uključujući i premium sadržaj.

DivX®, DivX Certified® i odgovarajući logotipi zaštitni su znakovi tvrtke Rovi Corporation ili njenih podružnica i koriste se u skladu s licencom.

Pokriveno jednim ili više sljedećih patenata u SAD-u: 7,295,673; 7,460,668; 7,515,710; 7,519,274

## POSTUPAK MONTAŽE

- 1 Otvorite paket i provjerite nalaze li se u njemu svi dijelovi.
- 2 Pričvrstite postolje na televizor.
- 3 Priključite vanjski uređaj na televizor.



### NAPOMENA

- Prikazana slika može se razlikovati od vašeg televizora.
- Prikaz na zaslonu vašeg televizora može se malo razlikovati od onog prikazanog u ovom priručniku.
- Dostupni izbornici i opcije mogu se razlikovati od izvora ulaznog signala ili modela proizvoda koji koristite.
- U budućnosti će se televizoru možda dodavati nove značajke.

# SASTAVLJANJE I PRIPREMA

## Raspakiranje

Provjerite nalaze li se u pakiranju sljedeći dijelovi. Ako određeni dijelovi nedostaju, obratite se lokalnom distributeru od kojeg ste kupili proizvod. Slike u ovom priručniku mogu se razlikovati od kupljenog proizvoda i dodatne opreme.

### ! NAPOMENA

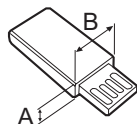
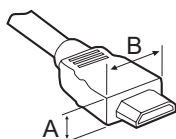
- Dodatna oprema koja se isporučuje s uređajem može se razlikovati ovisno o modelu.
- Specifikacije proizvoda ili sadržaj ovog priručnika mogu se mijenjati bez prethodne najave zbog nadograđivanja funkcija uređaja.

### ! OPREZ

- Nemojte koristiti piratske proizvode kako biste osigurali sigurnost i dugi vijek trajanja proizvoda.
- Oštećenja ili ozljede uzrokovane piratskim dijelovima nisu pokrivena jamstvom.

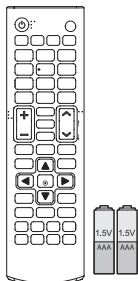
### ! NAPOMENA

- Dijelovi koji se isporučuju s uređajem mogu se razlikovati ovisno o modelu.
- Specifikacije proizvoda ili sadržaj ovog priručnika mogu se mijenjati bez prethodne najave zbog nadograđivanja funkcija uređaja.
- Kako bi se osiguralo optimalno povezivanje, kabeli i USB uređaji trebaju imati okvir debljine manje od 10 mm i širine manje od 18 mm. Koristite produžni kabel koji podržava USB 2.0 ako USB kabel ili USB memoriju ne možete priključiti na USB ulaz televizora.



\*A ≤ 10 mm

\*B ≤ 18 mm



**Daljinski upravljač / baterije (AAA)**

(Pogledajte stranicu 31, Pogledajte stranicu 32)

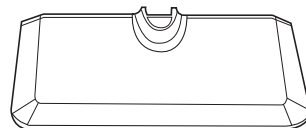
---



**CD (korisnički priručnik) / kartice**

(Pogledajte stranicu 11, Pogledajte stranicu 15)

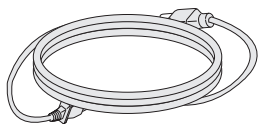
---



**Baza postolja**

(Pogledajte stranicu 11, Pogledajte stranicu 15)

---

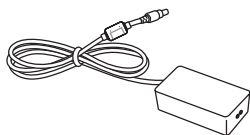


**Kabel napajanja**

(Ovisno o zemlji)

(Pogledajte stranicu 13)

---

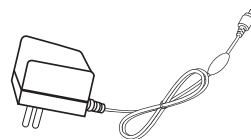


**AC-DC Adapter.**

(Pogledajte stranicu 13)

---

ili

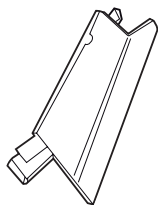


**AC-DC adapter**

(Ovisno o zemlji)

(Pogledajte stranicu 13)

---



**Tijelo postolja**

(Pogledajte stranicu 11, Pogledajte stranicu 15)

---



ili

**Izolator**

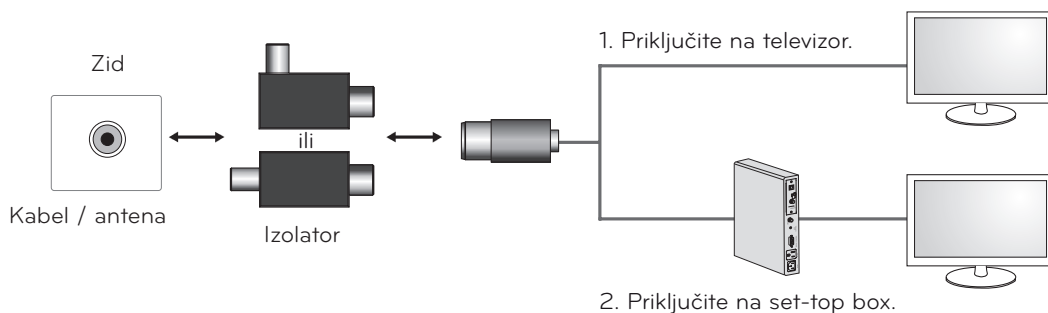
(Ovisno o zemlji)

---



## NAPOMENA

- Vodič za instalaciju antenskog izolatora
  - Ove upute koristite kada televizor instalirate na mjesto na kojem postoji razlika u naponu između televizora i GND antenskog signala.
    - » Ako između televizora i GND antenskog signala postoji razlika u naponu, kontakt na anteni može se pregrijati te na taj način uzrokovati nezgodu.
  - Sigurnost prilikom gledanja televizije možete poboljšati tako da iz televizijske antene uklonite napon. Preporuča se da izolator montirate na zid. Ako se izolator ne može montirati na zid, montirajte ga na televizor. Izbjegavajte iskopčavanje antenskog izolatora nakon instalacije.
  - Prije no što počnete, provjerite je li televizijska antena priključena.

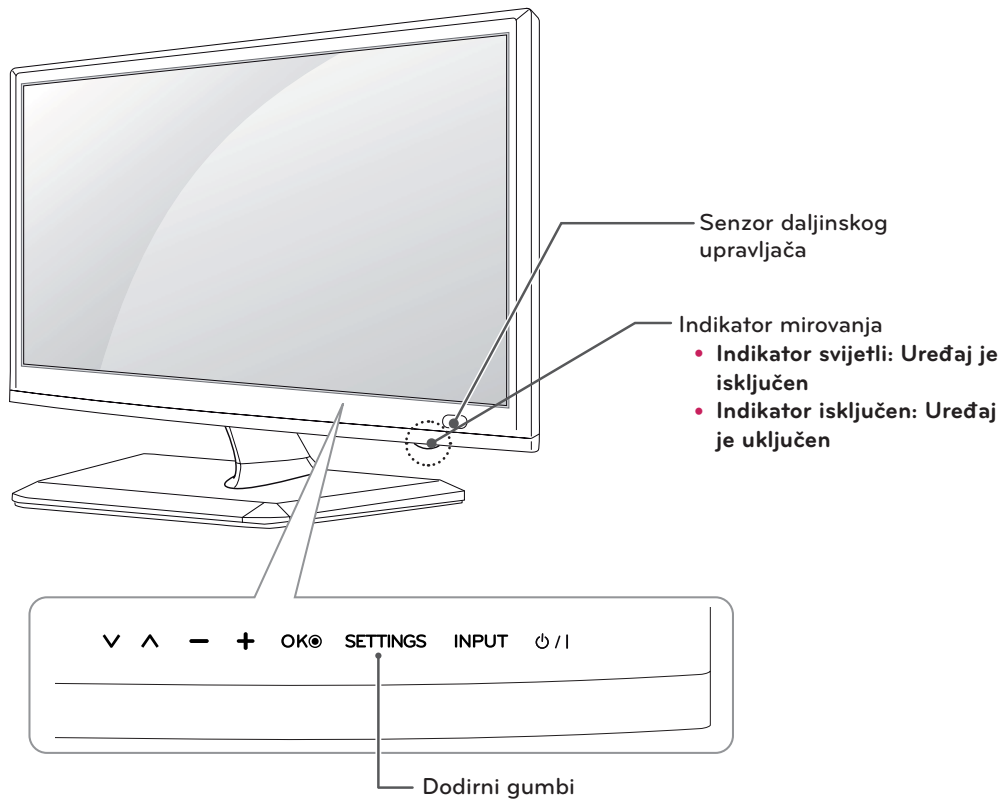


Jedan kraj izolatora priključite na kabel/antenu, a drugi na televizor ili set-top box.

“Oprema koja je priključena na zaštitno uzemljenje instalacije u objektu putem glavne mreže ili druge opreme povezane sa zaštitnim uzemljenjem te koja je s kablenskim distribucijskim sustavom povezana koaksijalnim kablom može u određenim okolnostima predstavljati opasnost od požara. Veza s kablenskim distribucijskim sustavom stoga je omogućena putem uređaja koji omogućuje strujnu izolaciju ispod određenog frekvencijskog raspona (galvanski izolator, pogledajte EN 60728-11)”

Prilikom primjene RF izolatora može doći do neznatnog gubitka osjetljivosti signala.

## Dijelovi i gumbi

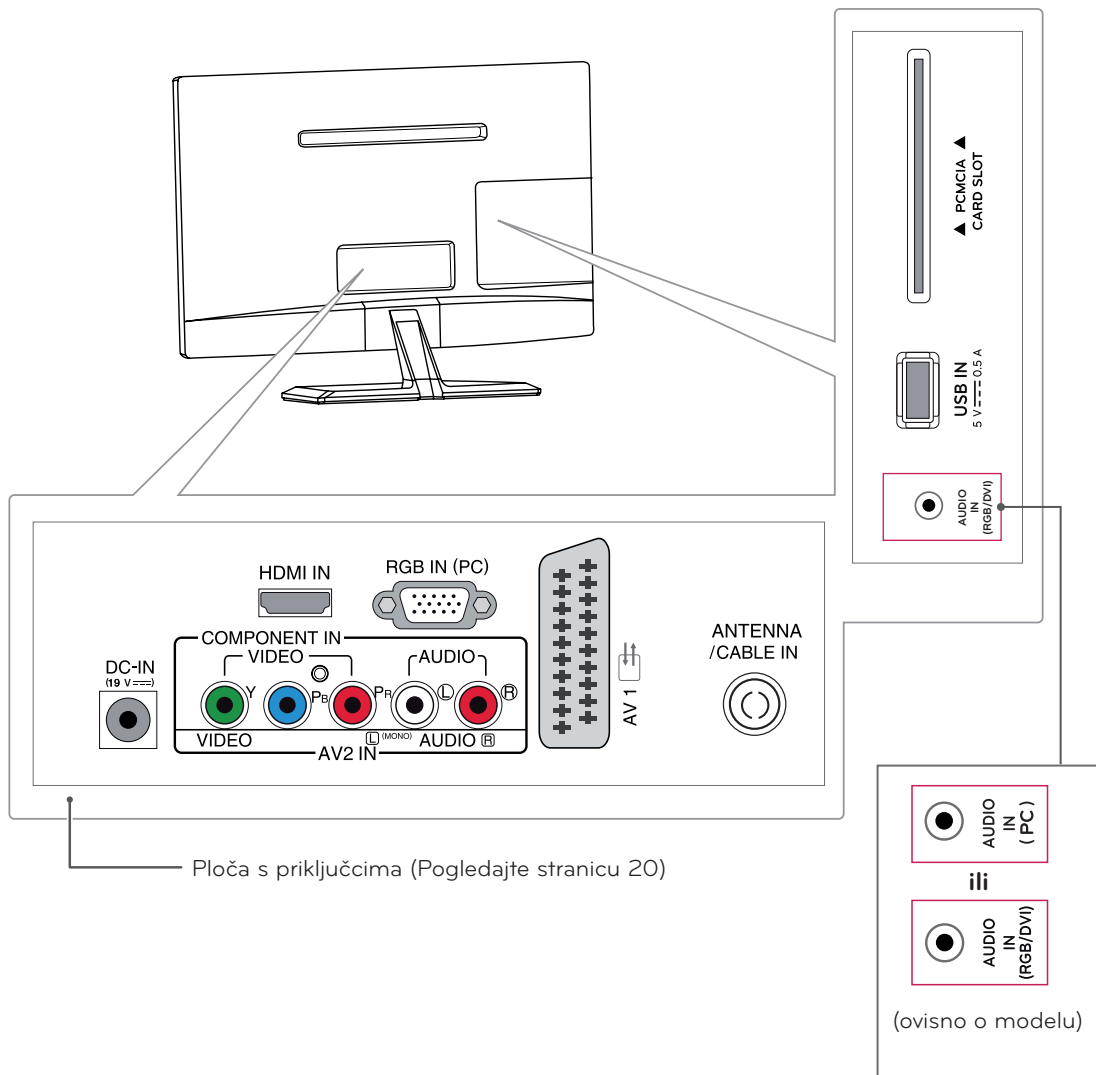


| Dodirni gumb | Opis  |
|--------------|---|
| ▼ ▲          | Kretanje kroz spremljene programe.                                    |
| – +          | Podešavanje glasnoće.   |
| OK           | Odabir označenih opcija izbornika ili potvrda unosa.                  |
| SETTINGS     | Pristup glavnim izbornicima ili spremanje unosa i izlaz iz izbornika. |
| INPUT        | Promjena izvora ulaznog signala.                                      |
| ⏻ / ⏻        | Uključivanje i isključivanje uređaja.                                 |

**NAPOMENA**

Svi gumbi osjetljivi su na dodir i njima se upravlja jednostavnim dodirom prsta.





## Podizanje i premještanje televizora

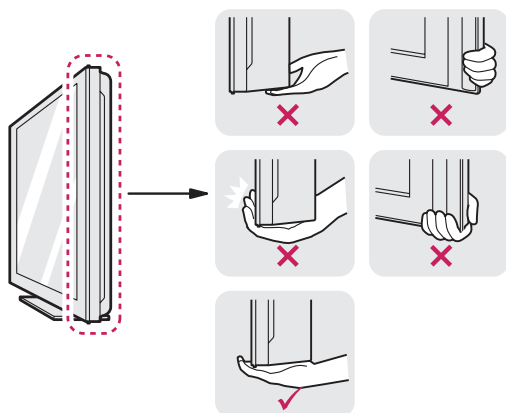
Prije premještanja ili podizanja televizora pročitajte sljedeće upute kako se televizor ne bi izgremao ili oštetio te kako biste televizor sigurno premjestili bez obzira na njegovu vrstu i veličinu.



### OPREZ

Nikada ne dodirujte zaslon jer tako možete oštetiti njega ili piksele koji stvaraju sliku.

- Preporučujemo da televizor premještate u kutiji ili ambalaži u kojoj je kupljen.
- Prije premještanja ili podizanja televizora isključite kabel za napajanje i sve ostale kabele.
- Čvrsto držite gornji i donji dio televizora. Pazite da ga ne držite za prozirne dijelove, zvučnik ili otvor zvučnika.



- Kada držite televizor, zaslon ne smije biti okrenut prema vama kako biste spriječili ogrebotine.



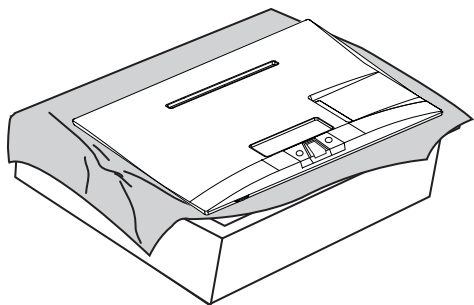
- Televizor prilikom prenošenja nemojte izlagati trzajima ni jakim vibracijama.
- Kada prenosite televizor, držite ga uspravno, nemojte ga polagati na bok niti nagnjati lijevo ili desno.

## Postavljanje televizora

### Pričvršćivanje postolja

Ako televizor ne montirate na zid, slijedite upute u nastavku kako biste pričvrstili postolje.

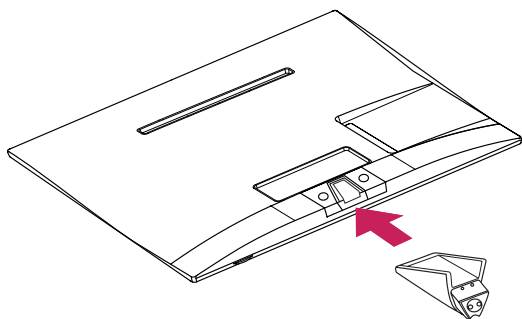
- 1 Postavite televizor na ravnu i tapeciranu površinu tako da je zaslون okrenut prema dolje.



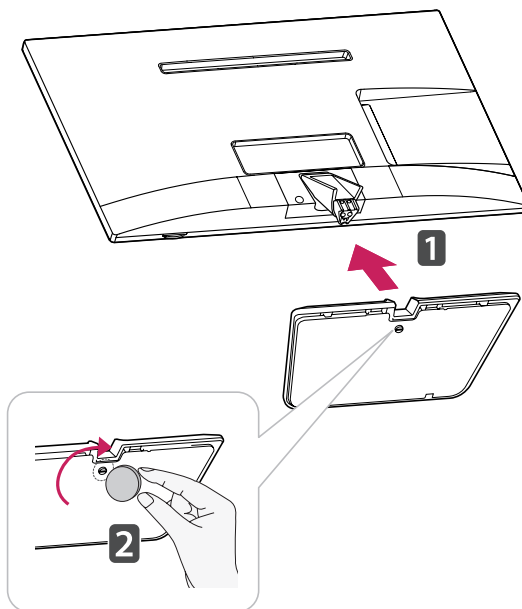
#### OPREZ

- Televizor prekrijte pokrovom od pjene ili laganom zaštitnom tkaninom kako biste spriječili oštećivanje zaslona.
- Dok postavljate stalak na televizor, ekran postavite na obložen stol ili ravnu površinu kako biste ga zaštitili od ogrebotina.

- 2 Postavite **tijelo postolja** televizora.

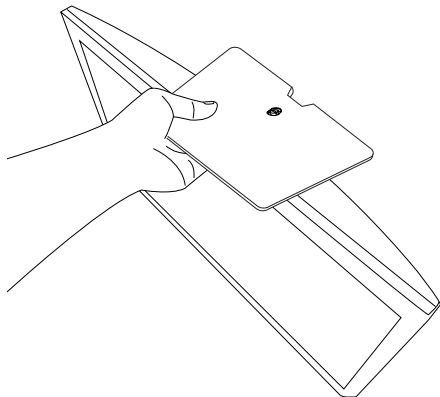


- 3 Bazu postolja odvojite od **tijela postolja** tako da vijak pomoću **kovanice** okrenete udesno.

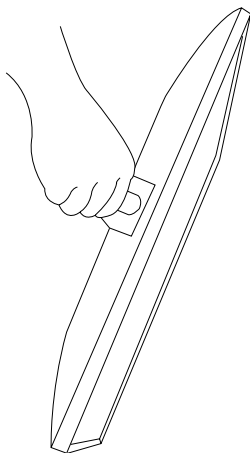


#### OPREZ

Čvrsto stegnite vijke kako biste spriječili nagnjanje televizora prema naprijed. Nemojte ih previše stegnuti.

**OPREZ**

- Nemojte nositi monitor naopako jer bi tako mogao pasti s postolja i dovesti do oštećenja ili ozljede.
- Slika prikazuje primjer postavljanja koji se može razlikovati od stvarnog proizvoda.

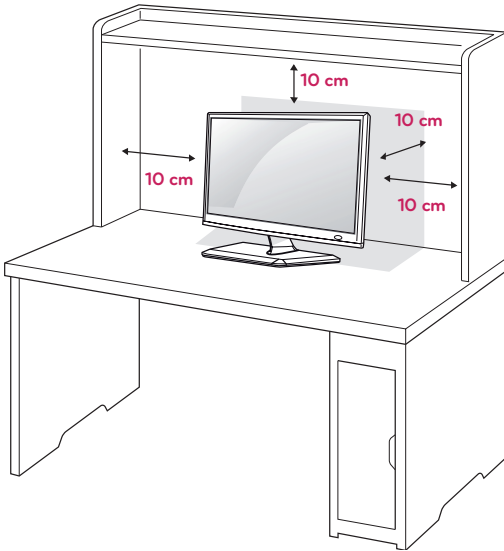


- Nemojte nositi monitor naopako držeći štandu tijelo, jer to može uzrokovati da padne, što je rezultiralo oštećenja ili ozljeda.
- Slika prikazuje primjer postavljanja koji se može razlikovati od stvarnog proizvoda.

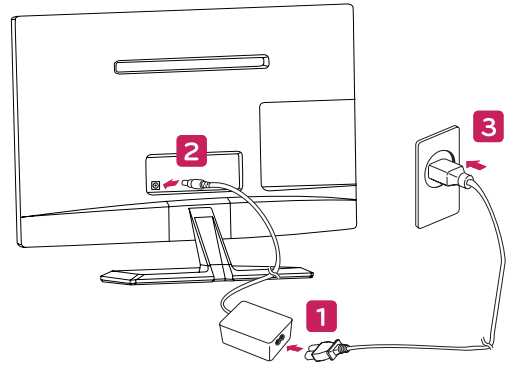
## Postavljanje na stol

- 1 Podignite i nagnite televizor u uspravan položaj na stolu.

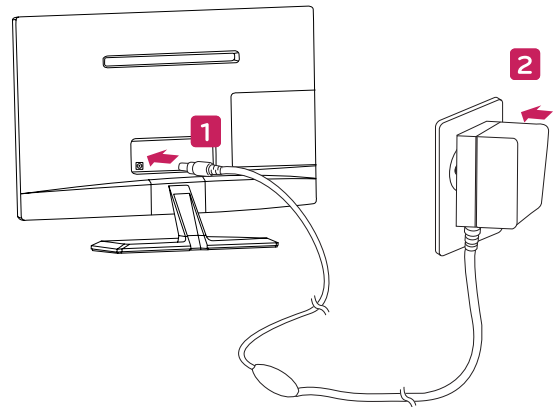
Ostavite (minimalno) 10 cm prostora do zida radi odgovarajuće ventilacije.



- 2 Priključite **AC-DC adapter** i kabel napajanja u zidnu utičnicu.

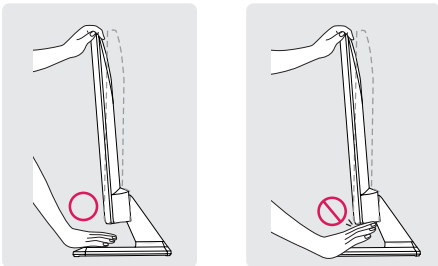


ili



### ! UPOZORENJE

Prilikom prilagođavanja kuta nemojte dno televizora držati kao što je prikazano na slici ispod jer na taj način možete ozlijediti prste.



### ! OPREZ

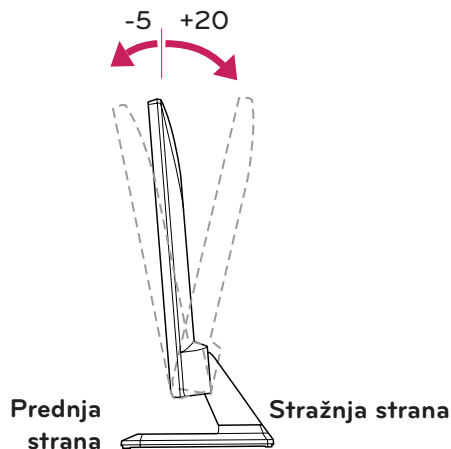
Prije prenošenja ili montaže televizora isključite kabel za napajanje. U suprotnom može doći do strujnog udara.

### ! OPREZ

Nemojte postavljati televizor u blizinu izvora topline ili na njih jer to može dovesti do požara ili drugih oštećenja.

**! NAPOMENA**

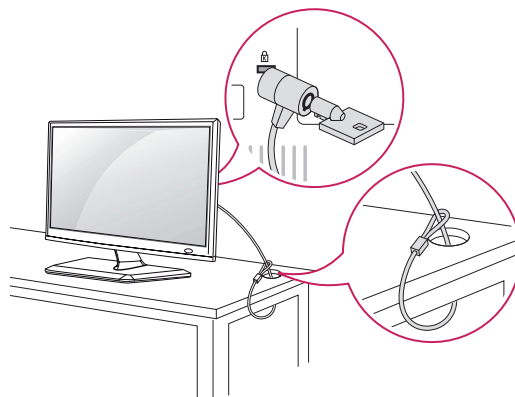
Kako biste prilagodili kut gledanja televizora možete nagnuti prema gore ili dolje, u rasponu od +20 do -5 stupnjeva.



## Korištenje sigurnosnog sustava Kensington

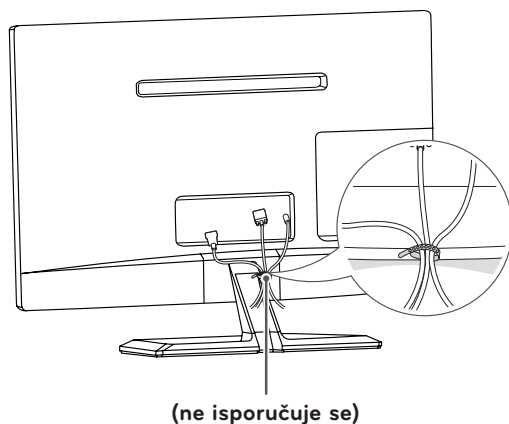
Priključak za sigurnosni sustav Kensington nalazi se na stražnjoj strani televizora. Dodatne informacije o montiranju i korištenju potražite u priručniku koji ste dobili sa sigurnosnim sustavom Kensington ili posjetite stranicu <http://www.kensington.com>.

Kabel sigurnosnog sustava Kensington spojite između televizora i stola.



## Pospremanje kabela

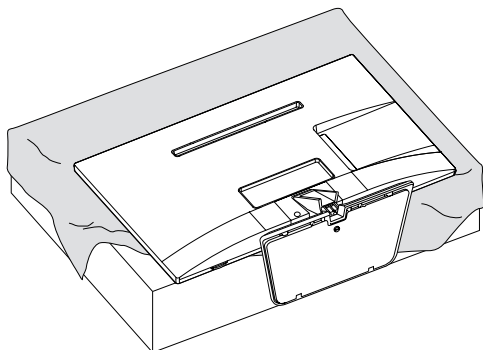
Kabele prikupite i povežite sponom za kabele.

**! NAPOMENA**

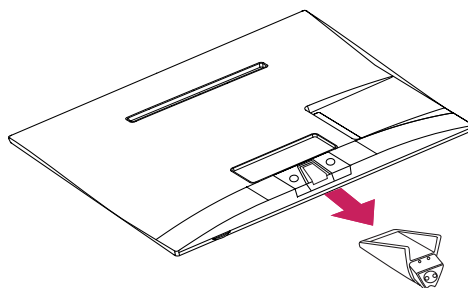
Sigurnosni sustav Kensington ubraja se u dodatnu opremu. Dodatnu opremu možete nabaviti u većini trgovina elektroničkom opremom.

## Odvajanje postolja

- 1 Postavite televizor na ravnu i tapeciranu površinu tako da je zaslon okrenut prema dolje.



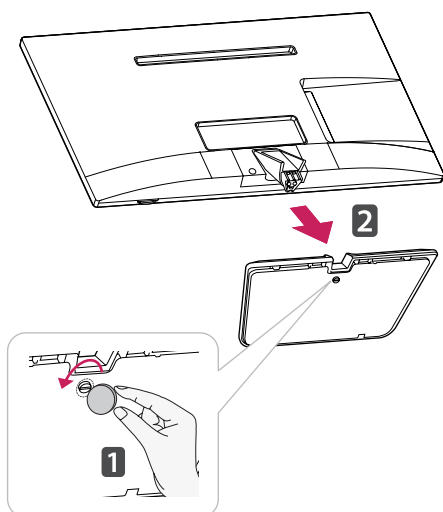
- 3 Izvucite **tijelo postolja** iz televizora.



### ! OPREZ

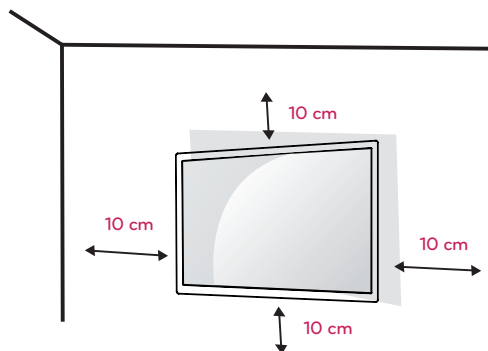
- Televizor prekriti pokrovom od pjene ili laganom zaštitnom tkaninom kako biste spriječili oštećivanje zaslona.
- Dok odvajate stalak s televizora, ekran postavite na obložen stol ili ravnu površinu kako biste ga zaštitili od ogrebotina.

- 2 Vijak okrenite ulijevo, a zatim **bazu postolja** odvojite od **tijela postolja**.



## Montaža na zid

Za nesmetanu ventilaciju ostavite 10 cm prostora sa svake strane i od zida. Detaljne upute za montiranje dostupne su kod prodavača, a možete i pročitati vodič za postavljanje i montiranje zidnog držača pod nagibom.



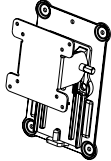
Ako televizor želite montirati na zid, priključite sučelje za montiranje na zid (dodatni dijelovi) na stražnji dio televizora.

Kada televizor montirate pomoću sučelja za montiranje na zid (dodatni dijelovi), pažljivo ga montirajte kako ne bi pao.

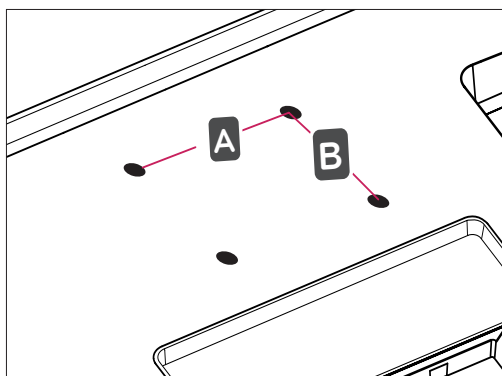
- 1 Vijak i sučelje za montiranje na zid koristite u skladu s VESA standardima.
- 2 Ako koristite vijak koji je duži no što je navedeno u specifikacijama, možete oštetiti unutarnje dijelove televizora.
- 3 Ako ne upotrijebite odgovarajući vijak, proizvod se može oštetiti te pasti s mjesta na koje ste ga montirali. U tom slučaju tvrtka LG Electronics ne snosi nikakvu odgovornost.
- 4 Sukladno VESA standardu samo u odnosu na dimenzije sučelja za montiranje na zid s vijcima i specifikacije vijaka.

5 Koristite VESA standard kao što je opisano u nastavku.

- 784,8 mm (30,9 inča) ili manje
  - \* Debljina podloška za montiranje na zid: 2,6 mm
  - \* Vijak:  $\Phi$  4,0 mm x otklon 0,7 mm x duljina 10 mm
- 787,4 mm (31,0 inča) ili više
  - \* Koristite vijke i podložak za montažu na zid sukladan VESA standardu.

|  |  |
|--|--|
| <b>VESA (A x B)</b>                                | 100 x 100  |
| <b>Standardni vijak</b>                            | M4   |
| <b>Broj vijaka</b>                                 | 4  |
| <b>Nosač za montiranje na zid (dodatna oprema)</b> | RW120<br> |

- VESA (A x B)





**OPREZ**

- Prije prenošenja ili montaže televizora isključite kabel za napajanje. U suprotnom može doći do strujnog udara.
- Ako ga montirate na strop ili kosi zid, televizor može pasti i uzrokovati teške ozljede.
- Koristite ovlaštenu LG nosač za zid te se obratite lokalnom zastupniku ili kvalificiranom osoblju.
- Nemojte previše stezati vijke jer tako možete oštetiti televizor i poništiti jamstvo.
- Koristite vijke i zidne nosače koji zadovoljavaju VESA standard. Sva oštećenja ili ozljede nastale pogrešnim korištenjem ili korištenjem neodgovarajuće dodatne opreme nisu pokrivena jamstvom.


**NAPOMENA**

- Koristite vijke navedene u specifikacijama vijaka prema VESA standardu.
- Komplet za montiranje na zid sadrži priručnik za montiranje i sve potrebne dijelove.
- Nosač za montiranje na zid ubraja se u dodatnu opremu. Nabaviti ga možete od lokalnog distributera.
- Duljina vijaka može se razlikovati ovisno o zidnom nosaču. Obavezno koristite vijke odgovarajuće duljine.
- Dodatne informacije potražite u priručniku koji ste dobili sa zidnim nosačem.

# GLE DANJE TELEVIZIJE

## Prvo uključivanje televizora

Kada prvi put uključite televizor, prikazat će se početni zaslon s postavkama. Odaberite jezik i prilagodite osnovne postavke.

- 1 Uključite kabel za napajanje u utičnicu.
- 2 Pritisnite  na televizoru ili gumb za uključivanje/isključivanje na daljinskom upravljaču kako biste uključili televizor.  
Indikator mirovanja će se isključiti.



### NAPOMENA

Ako je televizor u načinu rada za uštedu energije, indikator mirovanja zasvijetlit će žutom bojom.

- 3 Kada prvi put uključite televizor, prikazat će se početni zaslon s postavkama.



### NAPOMENA

Ako televizorom ne počnete upravljati u roku od 40 sekundi nakon prikaza izbornika s postavkama, izbornici s postavkama će nestati sa zaslona.

- 4 Slijedite upute na zaslonu i prilagodite televizor prema svojim željama.

|  |   |
|--|---|
| Jezik  | Odabir jezika za prikaz.  |
| ↓  |   |
| Postavke načina rada                                       | Odabir postavke <b>Kućna upotreba</b> za kućno okruženje.   |
| ↓  |   |
| Indikator rada   | Odabir indikatora mirovanja.<br>Ako odaberete opciju Uključeno, na prednjoj ploči televizora zasvijetlit će indikator mirovanja kad je televizor isključen. |
| ↓  |   |
| Zemlja   | Odabir zemlje.  |
| ↓  |   |
| Vremenska zona   | Odabir vremenske zone i ljetnog računanja vremena (ako je kao zemlja odabrana Rusija).  |
| ↓  |   |
| Postavi lozinku  | Postavite lozinku (ako je kao zemlja odabrana Francuska/Italija).   |
| ↓  |   |
| Korisnički vodič i savjeti za najčešća pitanja kod uporabe | Pokazuje kako treba koristiti korisnički vodič i FAQ.   |
| ↓  |   |
| Autom. podešavanje   | Automatsko skeniranje i spremanje dostupnih programa.   |

**NAPOMENA**

- U zemljama u kojima standardi DTV emitiranja nisu potvrđeni neke DTV značajke možda neće funkcionirati, ovisno o okruženju DTV emitiranja.
- Kad je kao Zemlja odabrana Francuska, početna lozinka nije "0", "0", "0", "0", već "1", "2", "3", "4".
- Kako biste u svom kućnom okruženju postigli najbolju kvalitetu slike, odaberite opciju

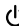
**Kućna upotreba.**

- **Rad u trgovini** je opcija prikladna za prodajna okruženja.
- Ako odaberete način rada **Rad u trgovini**, prethodno prilagođene postavke prebacit će se na zadane postavke načina rada **Rad u trgovini** u roku od 5 minute.

- 5 Kada završite s postavljanjem osnovnih postavki, pritisnite **OK**.

**NAPOMENA**

Ako ne završite s postavljanjem početnih postavki, one će se prikazivati svaki put kada uključite televizor.

- 6 Kako biste isključili televizor, pritisnite  / I na televizoru.  
Zasvijetlit će indikator stanja mirovanja.

**OPREZ**

Ako televizor ne koristite dulje vremensko razdoblje, isključite kabel za napajanje iz zidne utičnice.

**NAPOMENA**

- Televizor iz načina rada PC u način rada TV možete prebaciti pritiskom na gumb **TV/PC**.
- Opciji **Vraćanje tvorničkih postavki** možete pristupiti i putem značajke **OPCIJA** u glavnim izbornicima.

# PRIKLJUČIVANJE

Za odabir vanjskog uređaja priključite vanjske uređaje na televizor i promijenite načine ulaza. Dodatne informacije o priključivanju vanjskog uređaja potražite u priručniku isporučenom uz dani uređaj.

Dostupni vanjski uređaji su: HD prijemnici, DVD uređaji, videorekorderi, USB uređaji za pohranu, računala, kamere ili fotoaparati, igraće konzole i drugi vanjski uređaji.



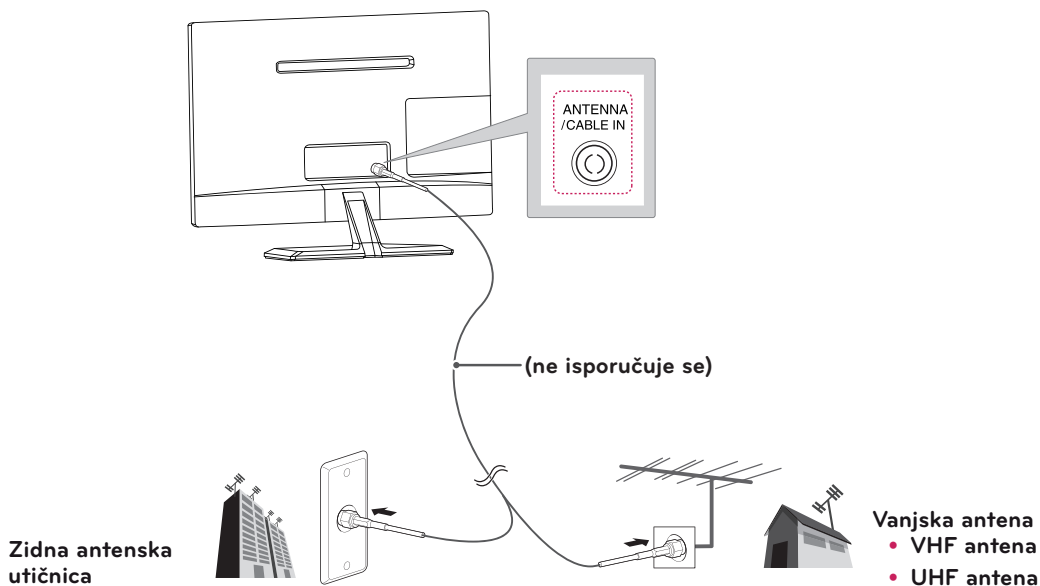
## NAPOMENA

- Ako snimate televizijski program pomoću DVD snimača ili videorekordera, kabel za ulazni televizijski signal obavezno uključite u televizor preko DVD snimača ili videorekordera. Dodatne informacije o snimanju potražite u priručniku priključenog uređaja.
- Priključak vanjskog uređaja može se razlikovati ovisno o modelu.
- Priključite vanjske uređaje na televizor bez obzira na redoslijed priključaka na televizoru.

## Priključivanje antene

Prilikom priključivanja antene, kableske televizije ili kableske kutije za gledanje televizije pridržavajte se sljedećih uputa. Slike se mogu razlikovati od stvarne opreme, a RF kabel nije obavezan.

Televizor pomoću RF kabela (75Ω) priključite na zidnu antensku utičnicu.



## NAPOMENA

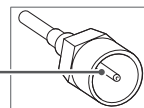
- Ako želite koristiti više od 2 televizora, upotrijebite razdjelnik signala.
- Ako je kvaliteta slike loša, ugradite pojačalo signala kako biste postigli bolju kvalitetu slike.
- Ako je kvaliteta slike loša čak i kada je antena priključena, usmjerite antenu u ispravnom smjeru.
- Dodatne informacije o priključivanju antene i kabela potražite na <http://AntennaWeb.org>.



## OPREZ

- Pripazite da ne savijete bakrenu žicu RF kabela.

Bakrena žica



- Kako se televizor ne bi oštetio, najprije povežite sve uređaje u skladu s uputama, a zatim kabel za napajanje uključite u strujnu utičnicu.

## Priključivanje HD prijemnika, DVD uređaja, videorekordera ili igrace konzole

Priključite HD prijemnik, DVD uređaj, videorekorder ili igracu konzolu na televizor i odaberite odgovarajući ulaz.

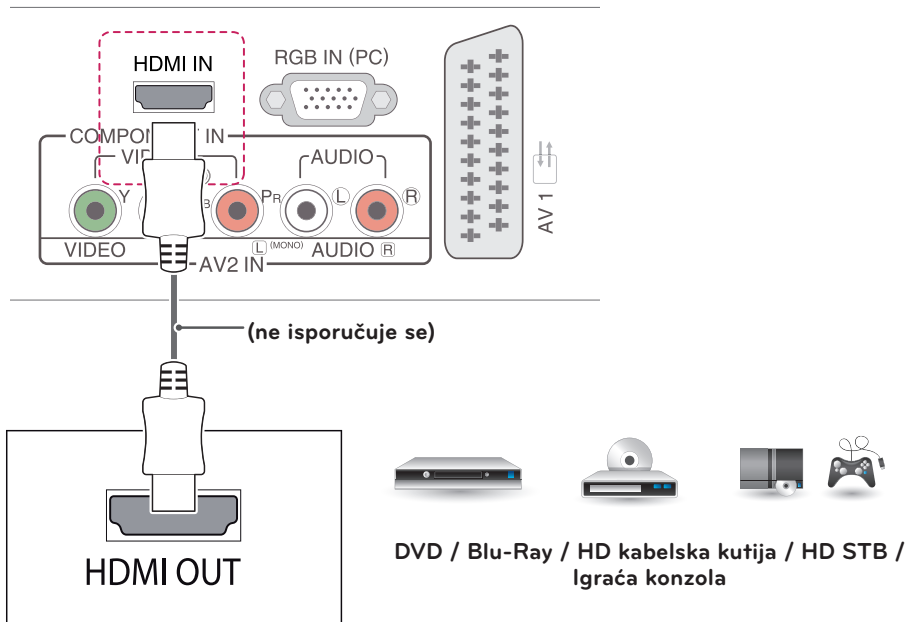
### HDMI priključak

**Uređaj je najbolje priključiti putem HDMI priključka.**

Prijenos digitalnog video i audio signala s vanjskog uređaja na televizor. Priključite vanjski uređaj na televizor pomoću HDMI kabela kako je prikazano na sljedećoj slici.

#### ! NAPOMENA

- Koristite High Speed HDMI™ kabl.
- High Speed HDMI™ kabl su pokazali na testovima da prenose HD signal do 1080p i više.
- Podržani format za HDMI audio: Dolby Digital, PCM (do 192 kHz, 32 kHz / 44.1 kHz / 48 kHz / 88 kHz / 96 kHz / 176 kHz / 192 kHz, DTS nije podržan.)



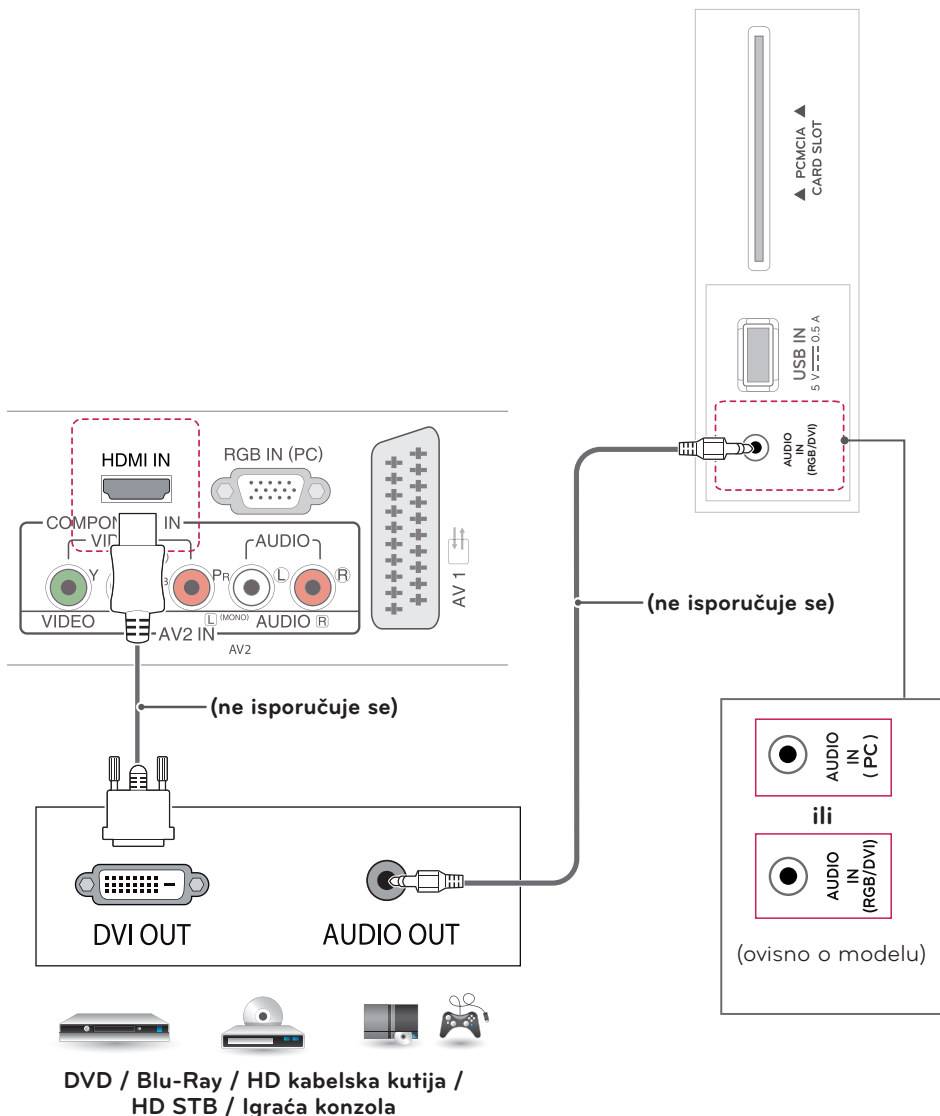
## HDMI do DVI priključak

Prijenos digitalnog videosignala s vanjskog uređaja na televizor. Priključite vanjski uređaj na televizor pomoću HDMI do DVI kabla kako je prikazano na sljedećoj slici. Za prijenos audio signala priključite dodatni audio kabel.



### NAPOMENA

- Ako ne koristite dodatni vanjski zvučnik, vanjski uređaj na televizor priključite pomoću dodatnog audio kabela.
- Ako koristite HDMI/DVI kabel, podržana je samo jednostruka veza.



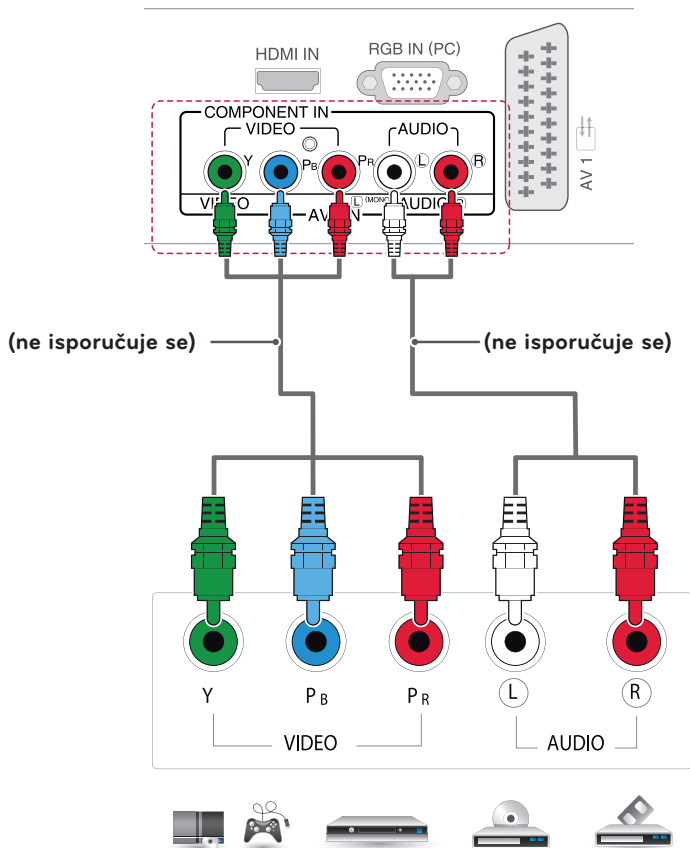
## Komponentni priključak

Prenosi analogni video i audio signal s vanjskog uređaja na televizor. Priključite vanjski uređaj na televizor pomoću komponentnog kabela kako je prikazano na sljedećoj slici. Za prikaz slika pomoću progresivnog snimanja koristite komponentni kabel.



### NAPOMENA

- Ako su kabeli neispravno postavljeni, može doći do prikaza crno-bijele slike ili iskrivljenih boja.
- **Provjerite podudara li se kabel s odgovarajućom bojom priključka.**



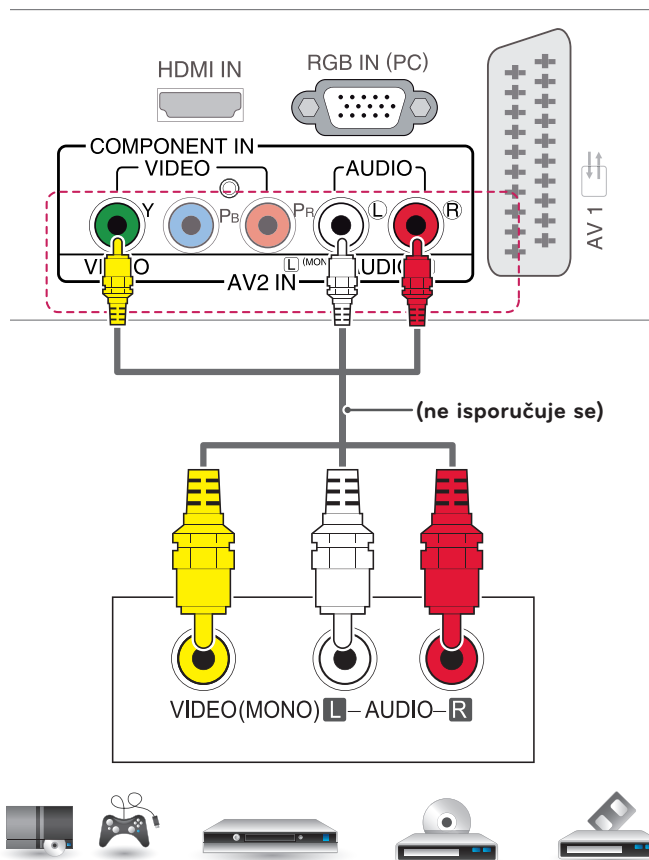
DVD / Blu-Ray / HD kabelska kutija /  
HD STB / Igraća konzola

## Kompozitni priključak

Prenosi analogni video i audio signal s vanjskog uređaja na televizor. Priključite vanjski uređaj na televizor pomoću kompozitnog kabela kako je prikazano na sljedećoj slici.

### ! NAPOMENA

Provjerite podudara li se kabel s odgovarajućom bojom priključka.



DVD / Blu-Ray / HD kablaska kutija /  
HD STB / Igraća konzola



## Euro Scart priključak

Prenosi video i audio signal s vanjskog uređaja na televizor. Priključite vanjski uređaj na televizor pomoću Euro Scart kabela kako je prikazano na sljedećoj slici. Za prikaz slika pomoću progresivnog snimanja koristite Euro Scart kabel.

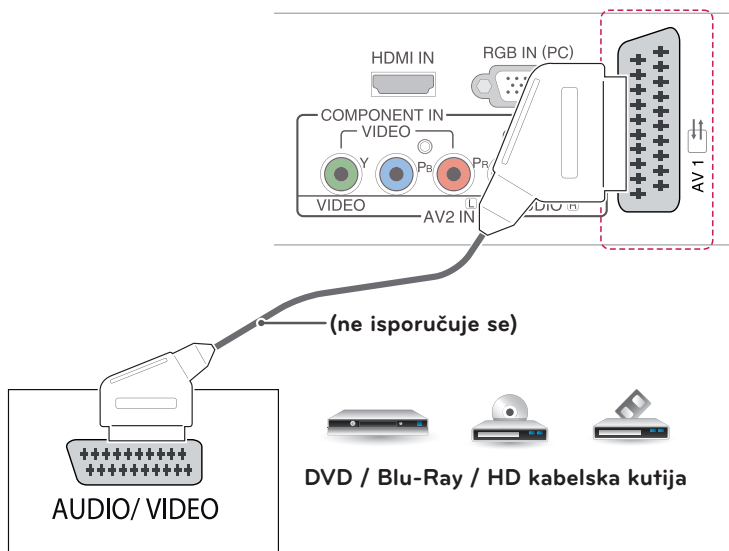
|                            |                              |
|----------------------------|------------------------------|
| Vrsta izlaza               | AV1 (TV izlaz <sup>1</sup> ) |
| Trenutačni način ulaza     |                              |
| Digitalna TV               | Digitalna TV                 |
| Analogna TV                | Analogna TV                  |
| Komponentni, AV, HDMI, RGB |                              |

1 TV izlaz : prenosi analogne ili digitalne TV signale.



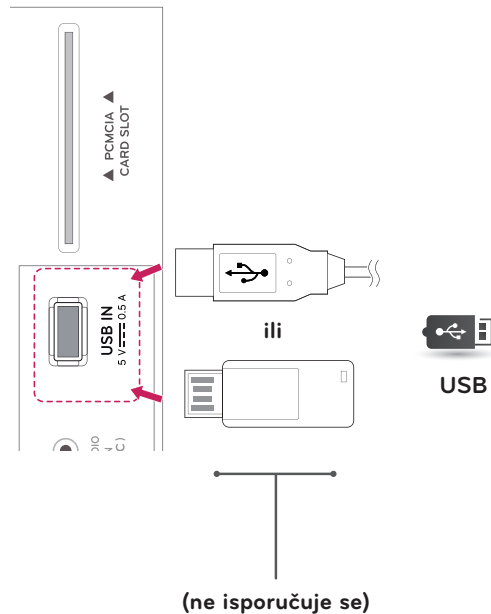
### NAPOMENA

Svaki Euro Scart kabel koji koristite mora imati zaštitu signala.



## Priključivanje USB uređaja

Priključite USB uređaj za pohranu, kao što je USB flash memorija, vanjski tvrdi disk, MP3 uređaj ili USB čitač memorijskih kartica na televizor i pristupite izbornik MOJI MEDIJI kako biste mogli koristiti različite multimedijске datoteke.

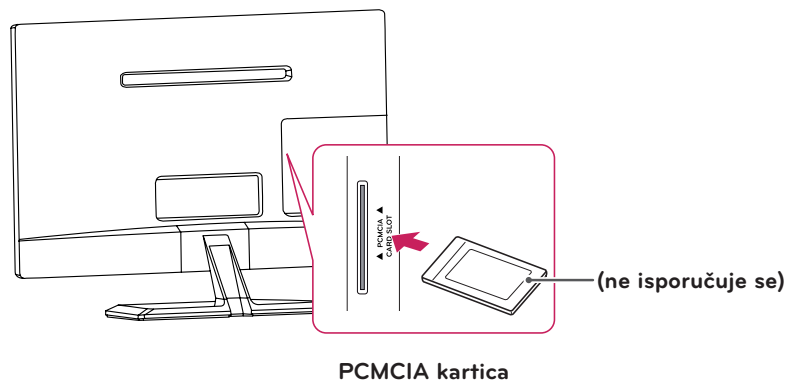


## Povezivanje s CI modulom

Za pregled kodiranih usluga (koje se naplaćuju) u digitalnom načinu rada. Ova značajka nije dostupna u svim zemljama.

### ! NAPOMENA

- Provjerite je li CI modul u utor za PCMCIA karticu umetnut u pravom smjeru. Ako modul nije ispravno umetnut, može doći do oštećenja na televizoru i utoru za PCMCIA karticu.
- Ako se na televizoru ne prikazuju videozapisi i audiozapisi kad je priključen CI+ CAM, kontaktirajte davatelja zemaljskih/kabelskih usluga.



## Povezivanje s računalom

Vaš televizor podržava značajku Plug & Play\* i opremljen je ugrađenim Virtual Surround zvučnicima koji zvuk reproduciraju jasno, uz pojačan bas.

\* Plug & Play: funkcija koja računalo omogućuje prepoznavanje priključenog uređaja koje korisnik priključi na računalo i uključi, bez potrebe za konfiguracijom uređaja ili intervencijom korisnika.



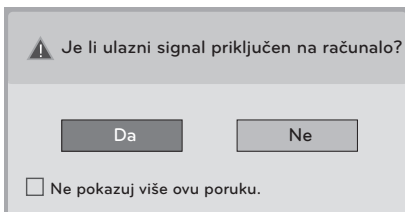
### NAPOMENA

- Za najbolju kvalitetu slike preporučuje se koristiti televizor s HDMI priključkom.
- Ako ne koristite dodatni vanjski zvučnik, računalo na televizor priključite pomoću dodatnog audio kabela.
- Ako televizor uključite kada je uređaj hladan, slika na zaslonu može treperiti. To je uobičajeno.
- Na zaslonu se mogu pojaviti crvene, zelene ili plave točke. To je uobičajeno.
- Priključite kabel ulaznog signala i pritegnite ga okretanjem vijaka u smjeru kazaljke na satu.
- Zaslom nemojte dugotrajno pritiskati prstima jer to može uzrokovati privremeno izobličenje zaslona.
- Izbjegavajte dugotrajan prikaz nepomične slike na zaslonu kako ne bi došlo do urezivanja slike. Koristite čuvar zaslona kad god je to moguće.
- Ako koristite HDMI/DVI kabel, podržana je samo jednostruka veza.



### NAPOMENA

- Ako želite koristiti način rada HDMI-PC, oznaku unosa morate postaviti na način rada PC.
- **Prikaz na zaslonu** izgleda kao što je prikazano u nastavku.
  - » Prilikom uključivanja proizvoda kada se koristi **HDMI** ulaz.
  - » Prilikom prebacivanja na **HDMI** ulaz.



- Ako odaberete "**Da**", veličina i kvaliteta slike optimizirat će se za računalo.
- Ako odaberete "**Ne**", veličina i kvaliteta slike optimizirat će se za **AV uređaj (DVD uređaj, set-top box, igraću konzolu)**.
- Ako odaberete "**Ne pokazuj više ovu poruku**", poruka se neće prikazivati sve dok televizor ne vratite na tvorničke postavke. Postavljenu vrijednost možete promijeniti u izborniku **SETTINGS ► ULAZ ► Oznaka unosa**.

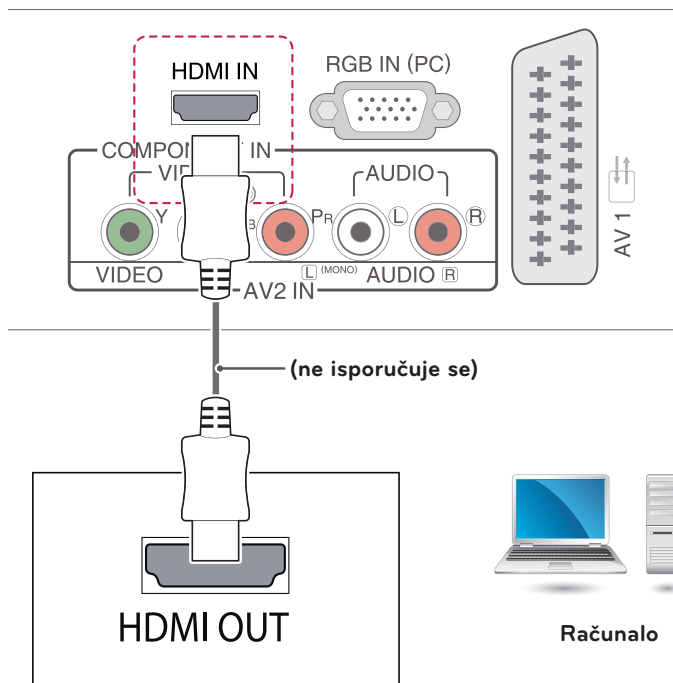
## HDMI priključak

Digitalni video i audio signal s računala prenosi na televizor. Priključite osobno računalo na televizor pomoću HDMI kabela kako je prikazano na sljedećim slikama. Računalo trebate označiti kao ulaz kako biste ga pomoću HDMI kabela mogli povezati s televizorom.



### NAPOMENA

- Koristite High Speed HDMI™ kabel.
- High Speed HDMI™ kabele su pokazali na testovima da prenose HD signal do 1080p i više.
- Ako želite koristiti način rada HDMI-PC, oznaku unosa morate postaviti na način rada PC ili DVI.
- Podržani format za HDMI audio: Dolby Digital, PCM (do 192 kHz, 32 kHz / 44.1 kHz / 48 kHz / 88 kHz / 96 kHz / 176 kHz / 192 kHz, DTS nije podržan.)

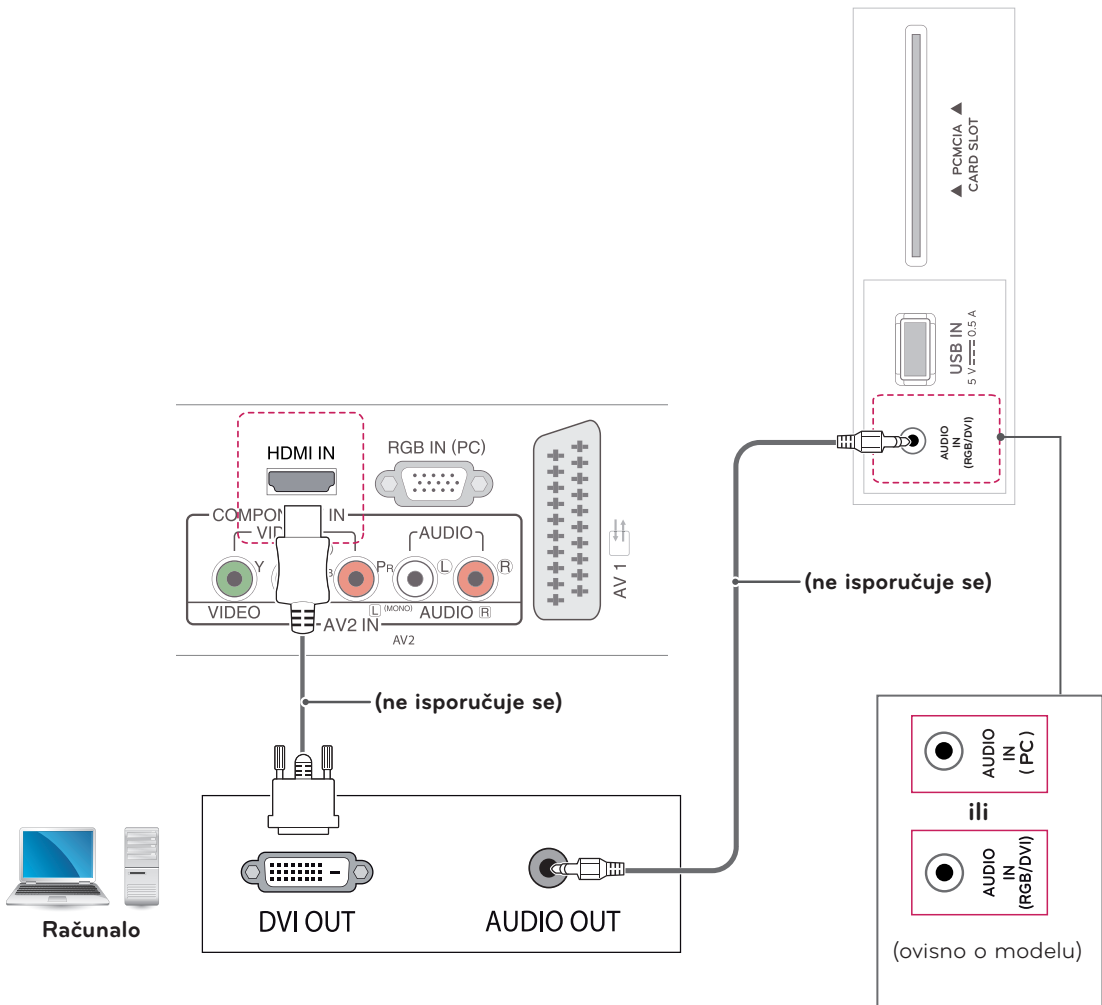


## HDMI do DVI priključak

Digitalni video signal s računala prenosi na televizor. Priključite računalo na televizor pomoću HDMI do DVI kabela kako je prikazano na sljedećim slikama. Za prijenos audio signala priključite dodatni audio kabel.

### ! NAPOMENA

- Ako želite koristiti HDMI-PC način rada, oznaku ulaza morate postaviti na DVI način rada.
- Ako ne koristite dodatni vanjski zvučnik, računalo na televizor priključite pomoću dodatnog audio kabela.
- Ako koristite HDMI/DVI kabel, podržana je samo jednostruka veza.

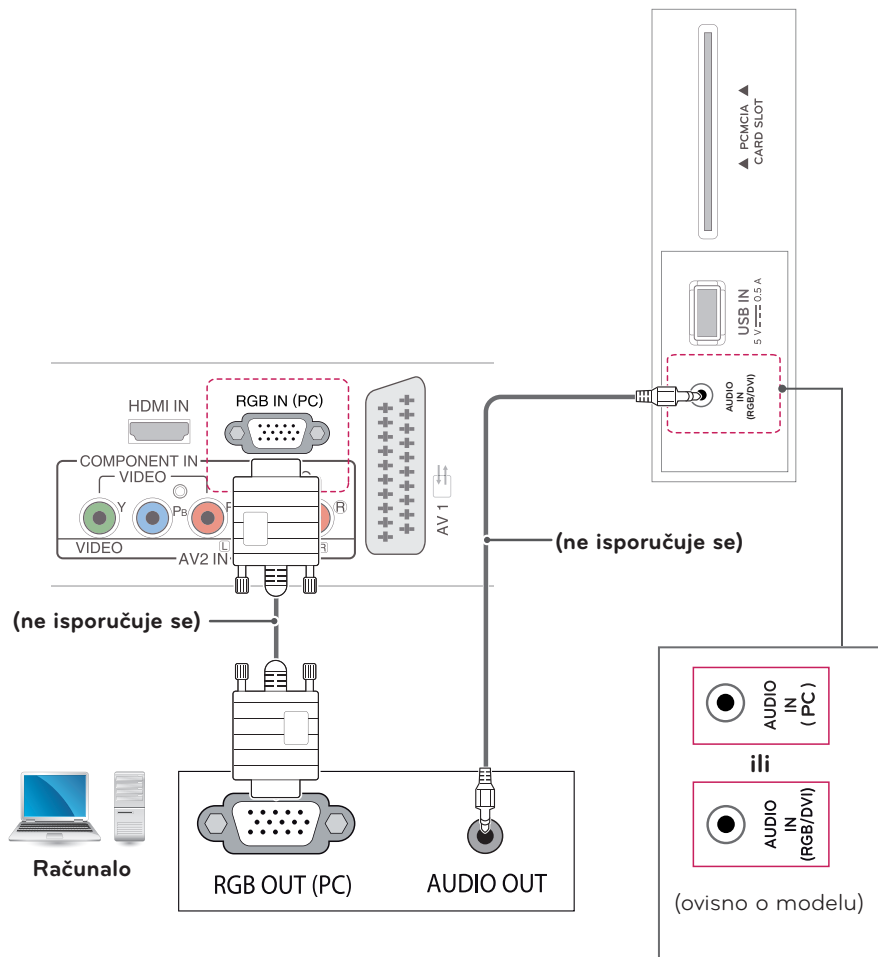


## RGB priključak

Prenosi analogni video signal s računala na televizor. Priključite računalo na televizor pomoću 15-pinskog D-sub kabela kako je prikazano na sljedećim slikama. Za prijenos audio signala priključite dodatni audio kabel.

### ! NAPOMENA

Ako ne koristite dodatni vanjski zvučnik, računalo na televizor priključite pomoću dodatnog audio kabela.



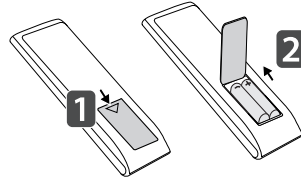
# DALJINSKI UPRAVLJAČ

Opisi u ovom priručniku temelje se na gumbima daljinskog upravljača. Pažljivo pročitajte ovaj priručnik i ispravno koristite televizor. Kada mijenjate baterije, otvorite poklopac za baterije, zamijenite ih (1,5 V AAA) tako da odgovaraju ⊕ i ⊖ polu, kako prikazuje oznaka u odjeljku za baterije te vratite poklopac. Baterije izvadite redoslijedom obrnutim od redoslijeda umetanja.



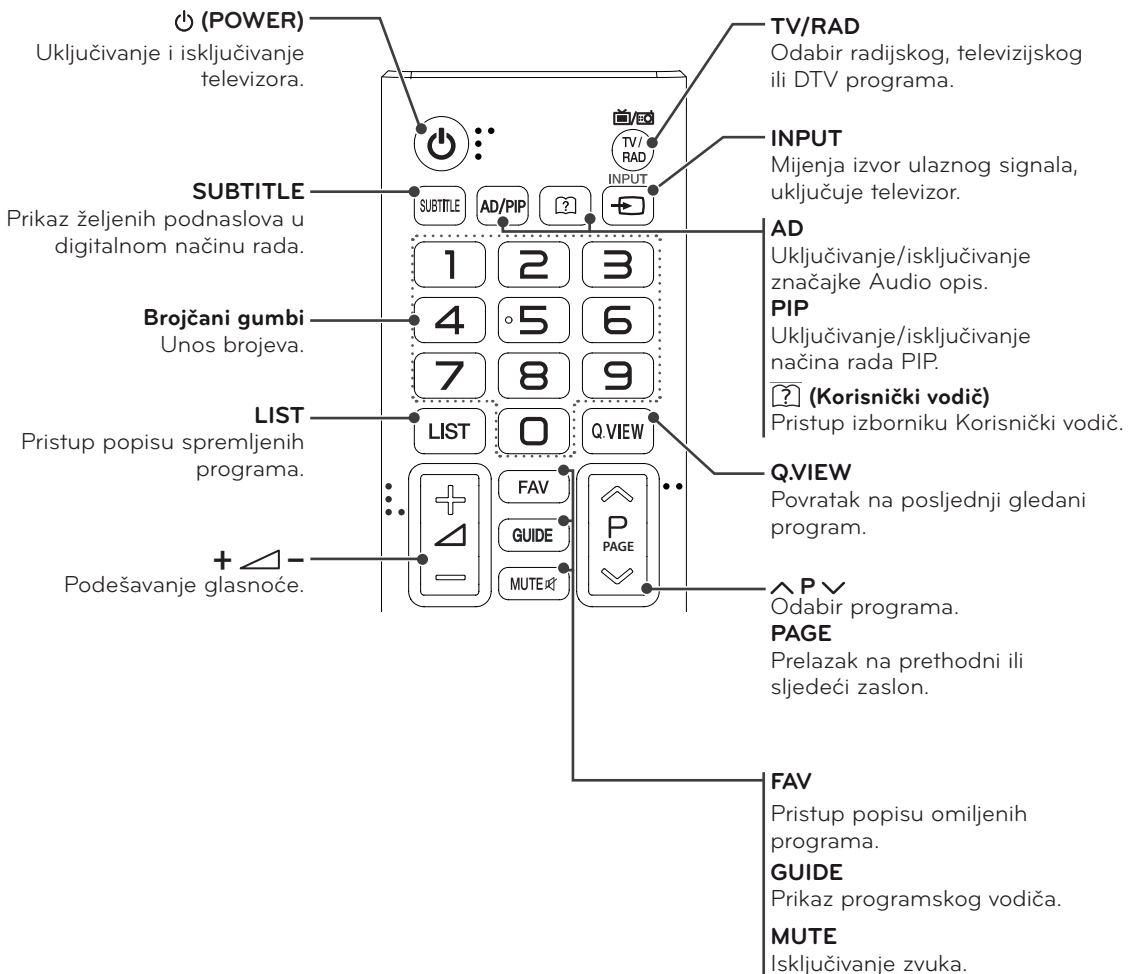
## OPREZ

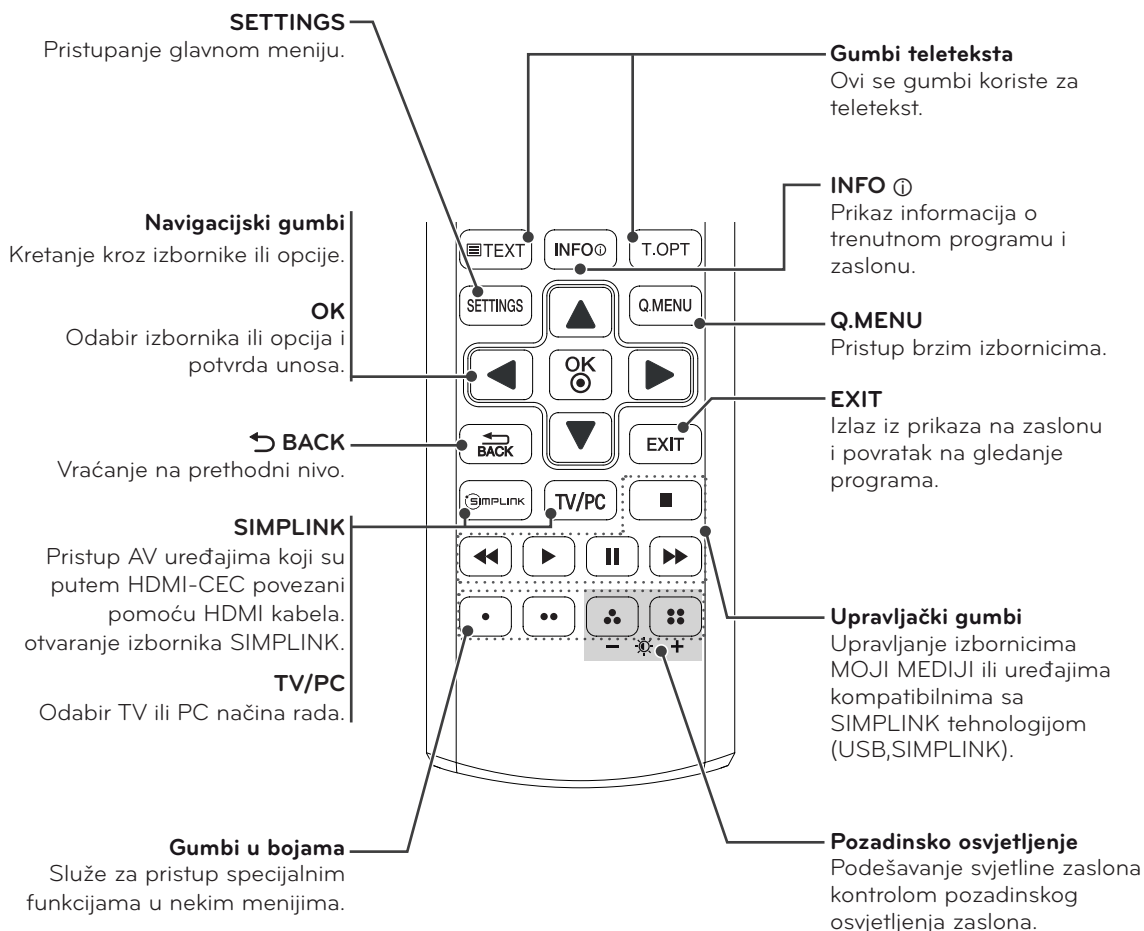
Nemojte miješati stare i nove baterije jer tako možete oštetiti daljinski upravljač.



Daljinski upravljač obavezno usmjerite prema senzoru daljinskog upravljača na televizoru.

Prikazana slika može se razlikovati od vašeg televizora.



**NAPOMENA**

Na MHEG kanalu ne možete podesiti pozadinsko osvjetljenje pomoću žute ili plave tipke.



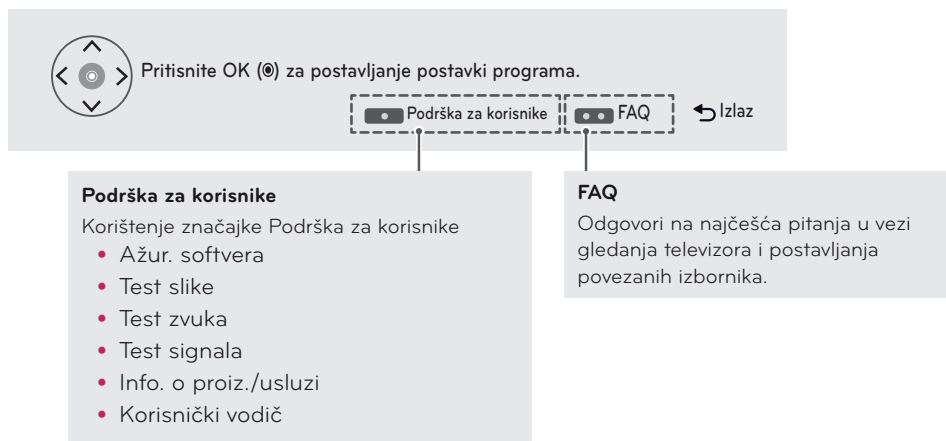
# PRILAGOĐAVANJE POSTAVKI

## Pristup glavnim izbornicima

- 1 Pritisnite **SETTINGS** za pristup glavnim izbornicima.
- 2 Pomoću navigacijskih gumba prijeđite na jedan od sljedećih izbornika i pritisnite **OK**.
- 3 Pomoću navigacijskih gumba prijeđite na željenu postavku ili opciju i pritisnite **OK**.
- 4 Po dovršetku pritisnite **EXIT**. Kada se vratite na prethodni izbornik, pritisnite **BACK**.

|                     |  |
|---------------------|--|
| <b>SLIKA</b>        | Podešavanje veličine, kvalitete ili efekata slike. |
| <b>ZVUK</b>         | Podešavanje kvalitete, efekata ili glasnoće zvuka. |
| <b>POSTAVLJANJE</b> | Postavljanje i uređivanje programa.                |
| <b>VRIJEME</b>      | Postavljanje vremena, datuma ili mjerača vremena.  |
| <b>ZAKLJUČAJ</b>    | Zaključavanje ili otključavanje kanala i programa. |
| <b>OPCIJA</b>       | Prilagođavanje općih postavki.                     |
| <b>ULAZ</b>         | Prikaz izvora ulaza s njihovim oznakama.           |
| <b>MOJI MEDIJI</b>  | Korištenje integriranih multimedijskih značajki.   |

- Pritisnite **CRVENI** gumb za pristup izbornicima **Podrška za korisnike**.
- Pritisnite **ZELENI** gumb za pristup izbornicima **FAQ**.



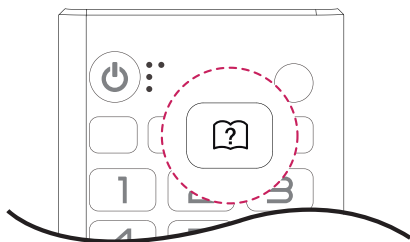
# KORIŠTENJE KORISNIČKOG VODIČA

## Pristup izborniku Korisnički vodič.

### Korištenje izbornika TV

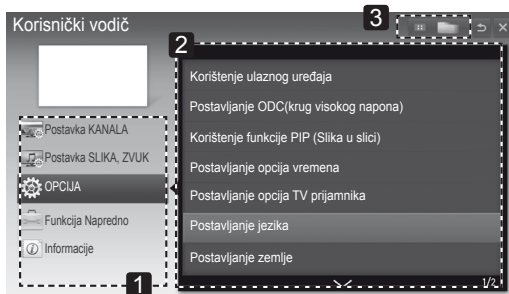
- 1 Pritisnite **SETTINGS** za pristup glavnim izbornicima.
- 2 Pritisnite **CRVENI** gumb za pristup izbornicima **Podrška za korisnike**.
- 3 Pomoću navigacijskih gumba prijedite na **Korisnički vodič** i pritisnite **OK**.
- 4 Pomoću navigacijskih gumba prijedite na željenu opciju i pritisnite **OK**.
- 5 Po dovršetku pritisnite **EXIT**. Kada se vratite na prethodni izbornik, pritisnite **↶ BACK**.

### Korištenje daljinskog upravljača

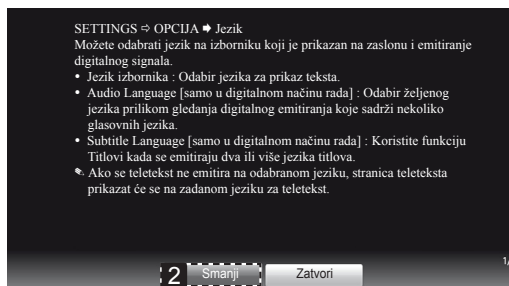
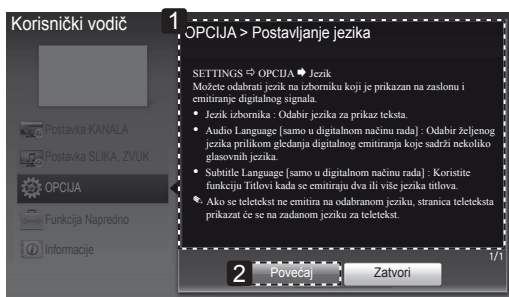


- 1 Pritisnite **[?]** (**Korisnički vodič**) za pristup izbornicima **Korisnički vodič**.
- 2 Pomoću navigacijskih gumba prijedite na željenu opciju i pritisnite **OK**.
- 3 Po dovršetku pritisnite **EXIT**. Kada se vratite na prethodni izbornik, pritisnite **↶ BACK**.

- Prikazana slika može se razlikovati od vašeg televizora.



- 1 Omogućavanje odabira željene kategorije.
- 2 Omogućavanje odabira željene stavke. Pomoću strelica **^**/**v** možete se kretati između stranica.
- 3 Omogućavanje pregleda opisa željene funkcije iz indeksa.



- 1 Prikaz opisa odabranog izbornika. Pomoću strelica **^**/**v** možete se kretati između stranica.
- 2 Povećavanje ili smanjivanje zaslonskog prikaza.

# ODRŽAVANJE

## Čišćenje televizora

Televizor redovito čistite kako biste održali najbolje radne karakteristike i produžili vijek trajanja.



### OPREZ

- Najprije obavezno isključite napajanje, iskopčajte kabel za napajanje i sve ostale kabele.
- Ako televizor dulje vremenski razdoblje ostavljate bez nadzora ili ga ne koristite, iskopčajte kabel za napajanje iz zidne utičnice kako biste spriječili oštećenja uzrokovana udarom groma ili nestankom struje.

## Zaslon i okvir

Prašinu uklonite tako da površinu prebrišete suhom i mekanom krpom.

Za uklanjanje tvrdokornije prljavštine površine obrišite mekanom krpom navlaženom čistom vodom ili razrijeđenim blagim deterdžentom. Zatim odmah prebrišete čistom i suhom krpom.



### OPREZ

- Površinu nemojte gurati, trljati ili udarati noktima ili oštrim predmetima jer to može ostaviti ogrebotine na zaslonu i uzrokovati iskrivljenje slike.
- Nemojte koristiti kemikalije, kao što su vosak, benzen, alkohol, razrjeđivač, insekticid, osvježivač zraka ili mazivo, jer one mogu oštetiti premaz na zaslonu i uzrokovati gubitak boje.

## Ormarić i postolje

Prašinu uklonite tako da kućište prebrišete suhom i mekanom krpom.

Za uklanjanje tvrdokornije prljavštine površine obrišite mekanom krpom navlaženom čistom vodom ili razrijeđenim blagim deterdžentom.



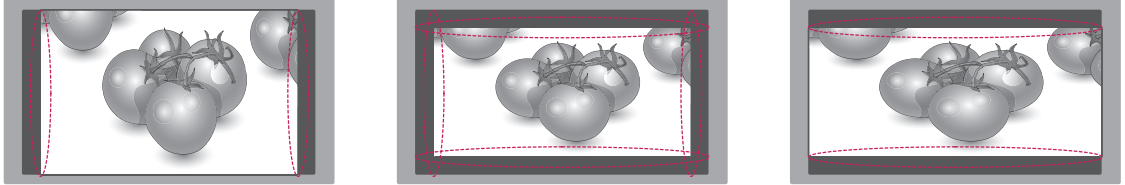
### OPREZ

- Nemojte prskati nikakvu tekućinu na površinu. Ako voda uđe u televizor, to može uzrokovati požar, strujni udar ili kvar.
- Nemojte koristiti nikakve kemikalije jer one mogu oštetiti površinu.

## Kabel za napajanje

Redovito čistite nakupljenu prašinu ili prljavštinu s kabela.

## Sprječavanje prikaza "urezane slike" ili "zaostale slike" na zaslonu televizora



- Ako se na zaslonu televizora dulje vrijeme prikazuje nepomična slika, ona će se urezati na zaslon i ostati kao trajno izobličenje. To je "urezana slika" ili "zaostala slika" i nije pokrivena jamstvom.
- Ako je format slike duže vrijeme postavljen na 4:3, može doći do efekta urezane slike u gornjem i donjem dijelu zaslona.
- Izbjegavajte dugo prikazivanje nepomične slike na zaslonu televizora (2 ili više sati za LCD) kako biste spriječili nastanak urezane slike.

# RJEŠAVANJE PROBLEMA

## Općenito

| Problem  | Rješenje  |
|--|---|
| Ne mogu upravljati televizorom pomoću daljinskog upravljača. | <ul style="list-style-type: none"> <li>• Provjerite senzor daljinskog upravljača i pokušajte ponovno.</li> <li>• Provjerite postoji li neka prepreka između televizora i daljinskog upravljača.</li> <li>• Provjerite rade li baterije i jesu li ispravno umetnute (⊕ na ⊕, ⊖ na ⊖).</li> </ul>   |
| Nema slike ni tona.  | <ul style="list-style-type: none"> <li>• Provjerite je li uređaj uključen.</li> <li>• Provjerite je li kabel za napajanje priključen u zidnu utičnicu.</li> <li>• Provjerite je li sve u redu sa zidnom utičnicom tako da u nju uključite neki drugi uređaj.</li> </ul>   |
| Televizor se iznenada isključuje.                            | <ul style="list-style-type: none"> <li>• Provjerite postavke kontrole napajanja. Možda je prekinut dovod napajanja.</li> <li>• Provjerite je li u opciji Postavljanje vremena aktivirana značajka Automatsko gašenje.</li> <li>• Ako nema signala kada se televizor uključi, automatski će se isključiti nakon 15 minuta bez aktivnosti.</li> </ul> |

## SPECIFIKACIJE

|  | Digitalna TV   | Analogna TV  |
|--|----------------|--|
| Televizijski sustav                            | DVB-T<br>DVB-C | PAL/SECAM B/G/D/K<br>PAL-I/I', SECAM L/L <sup>1</sup>                  |
| Pokrivenost programa                           | VHF, UHF       | VHF: E2 do E12, UHF: E21 do E69,<br>CATV: S1 do S21, HYPER: S21 do S47 |
| Maksimalan broj programa koji se mogu spremiti | 1,500          |  |

1 Osim za Nordijske zemlje (Danska, Finska, Norveška i Švedska)

22MA33D

22MA31D

|  |  |  |
|--|--|--|
| Zaslon                                       | Vrsta zaslona                            | 550 mm (22 inča)<br>Vidljiva dijagonala: 550 mm  |
|  | Otklon piksela                           | 0,349 mm (V) x 0,349 mm (O)  |
| Video signal                                 | Maks. razlučivost                        | 1366 x 768 pri 60 Hz   |
|  | Preporučena razlučivost                  | 1366 x 768 pri 60 Hz   |
|  | Horizontalna frekvencija                 | 30 kHz do 61 kHz   |
|  | Vertikalna frekvencija                   | 56 Hz do 75 Hz   |
|  | Vrsta sinkronizacije                     | Odvojena sinkronizacija, digitalna   |
| Ulazni priključak                            |  | TV, D-Sub (analogni), ulaz zvuka s računala, komponentni, AV1(SCART), AV2(CVBS), HDMI, USB, PCMCIA |
| Napajanje                                    | Nominalni napon                          | 19 V --- 1,6 A   |
|  | Potrošnja energije                       | Uključeno: 30 W (tipično)<br>Isključeno ≤ 0,4 W  |
| AC/DC adapter                                |  | Proizvođač: Lien Chang, Model LCAP16A-E, LCAP25A<br>Proizvođač: Honor, Model ADS-40SG-19-2 19032G  |
| Nagib  | Raspon nagiba                            | -5 do 20°  |
| Dimenzije (širina x dubina x visina)<br>Masa | S postoljem                              |  |
|  | 512,6 mm x 180,9 mm x 388,7 mm<br>3,4 kg |  |
|  | Bez postolja                             |  |
|  | 512,6 mm x 63,1 mm x 315,6 mm<br>3,2 kg  |  |
| Uvjeti u okruženju                           | Radna temperatura                        | 10°C do 35°C   |
|  | Radna vlažnost                           | 20 % do 80 %   |
|  | Temperatura za skladištenje              | -10 °C do 60 °C  |
|  | Vlažnost skladišta                       | 5 % do 90 %  |

Navedene specifikacije mogu se mijenjati bez prethodne najave zbog nadogradnje funkcija uređaja.

24MN33D

24MN31D

|  |  |  |
|--|--|--|
| Zaslon                                       | Vrsta zaslona                            | 600 mm (24 inča)<br>Vidljiva dijagonala: 600 mm  |
|  | Otklon piksela                           | 0,382 mm (V) x 0,382 mm (O)  |
| Video signal                                 | Maks. razlučivost                        | 1366 x 768 pri 60 Hz   |
|  | Preporučena razlučivost                  | 1366 x 768 pri 60 Hz   |
|  | Horizontalna frekvencija                 | 30 kHz do 61 kHz   |
|  | Vertikalna frekvencija                   | 56 Hz do 75 Hz   |
|  | Vrsta sinkronizacije                     | Odvojena sinkronizacija, digitalna   |
| Ulazni priključak                            |  | TV, D-Sub (analogni), ulaz zvuka s računala, komponentni, AV1(SCART), AV2(CVBS), HDMI, USB, PCMCIA       |
| Napajanje                                    | Nominalni napon                          | 19 V --- 2,0 A   |
|  | Potrošnja energije                       | Uključeno: 33 W (tipično)<br>Isključeno ≤ 0,4 W  |
| AC/DC adapter                                |  | Proizvođač: Lien Chang, Model LCAP16B-E, LCAP25B<br>Proizvođač: LG Innotek, Model PSAB-L205B, PSAB-L204B |
| Nagib  | Raspon nagiba                            | -5 do 20°  |
| Dimenzije (širina x dubina x visina)<br>Masa | S postoljem                              |  |
|  | 556,5 mm x 180,9 mm x 414,7 mm<br>3,9 kg |  |
|  | Bez postolja                             |  |
|  | 556,5 mm x 62,9 mm x 343,1 mm<br>3,7 kg  |  |
| Uvjeti u okruženju                           | Radna temperatura                        | 10°C do 35°C   |
|  | Radna vlažnost                           | 20 % do 80 %   |
|  | Temperatura za skladištenje              | -10 °C do 60 °C  |
|  | Vlažnost skladišta                       | 5 % do 90 %  |

Navedene specifikacije mogu se mijenjati bez prethodne najave zbog nadogradnje funkcija uređaja.

## Podržani načini rada za RGB (PC) / HDMI (PC)

| Razlučivost | Horizontalna frekvencija (kHz) | Vertikalna frekvencija (Hz) |
|-------------|--------------------------------|-----------------------------|
| 720 x 400   | 31,468                         | 70,080                      |
| 640 x 480   | 31,469                         | 59,940                      |
| 640 x 480   | 37,500                         | 75,000                      |
| 800 x 600   | 37,879                         | 60,317                      |
| 800 x 600   | 46,875                         | 75,000                      |
| 1024 x 768  | 48,363                         | 60,004                      |
| 1024 x 768  | 60,023                         | 75,029                      |
| 1280 x 800  | 49,702                         | 59,810                      |
| 1366 x 768  | 47,717                         | 59,790                      |

**NAPOMENA**

Optimalna rezolucija zaslona je 1366 x 768 na 60 Hz. Optimalna vrijednost okomite frekvencije u svakom načinu rada iznosi 60 Hz.

## Podržani komponentni način rada

| Razlučivost | Horizontalna frekvencija (kHz) | Vertikalna frekvencija (Hz) |
|-------------|--------------------------------|-----------------------------|
| 720 x 480   | 15,730                         | 59,940                      |
| 720 x 480   | 15,750                         | 60,000                      |
| 720 x 576   | 15,625                         | 50,000                      |
| 720 x 480   | 31,470                         | 59,940                      |
| 720 x 480   | 31,500                         | 60,000                      |
| 720 x 576   | 31,250                         | 50,000                      |
| 1280 x 720  | 44,960                         | 59,940                      |
| 1280 x 720  | 45,000                         | 60,000                      |
| 1280 x 720  | 37,500                         | 50,000                      |
| 1920 x 1080 | 33,720                         | 59,940                      |
| 1920 x 1080 | 33,750                         | 60,000                      |
| 1920 x 1080 | 28,125                         | 50,000                      |
| 1920 x 1080 | 56,250                         | 50,000                      |
| 1920 x 1080 | 67,432                         | 59,940                      |
| 1920 x 1080 | 67,500                         | 60,000                      |

## Podržani način rada za HDMI (DTV)

| Razlučivost | Horizontalna frekvencija (kHz) | Vertikalna frekvencija (Hz) |
|-------------|--------------------------------|-----------------------------|
| 720 x 480   | 31,469<br>31,500               | 59,940<br>60,000            |
| 720 x 576   | 31,250                         | 50,000                      |
| 1280 x 720  | 37,500                         | 50,000                      |
| 1280 x 720  | 44,960<br>45,000               | 59,940<br>60,000            |
| 1920 x 1080 | 33,720<br>33,750               | 59,940<br>60,000            |
| 1920 x 1080 | 28,125                         | 50,000                      |
| 1920 x 1080 | 27,000                         | 24,000                      |
| 1920 x 1080 | 33,750                         | 30,000                      |
| 1920 x 1080 | 56,250                         | 50,000                      |
| 1920 x 1080 | 67,430<br>67,500               | 59,940<br>60,000            |

## Informacije o komponentnom priključku

|                                 |   |                |                |
|---------------------------------|---|----------------|----------------|
| Komponentni ulazi na televizoru | Y | P <sub>B</sub> | P <sub>R</sub> |
|---------------------------------|---|----------------|----------------|

|                            |   |                |                |
|----------------------------|---|----------------|----------------|
| Videoizlazi na DVD uređaju | Y | P <sub>B</sub> | P <sub>R</sub> |
|                            | Y | B-Y            | R-Y            |
|                            | Y | Cb             | Cr             |
|                            | Y | Pb             | Pr             |



**! NAPOMENA**

- Pokušajte izbjeći dulje prikazivanje statičnih slika na TV ekranu. Nepomična slika može se trajno urezati na zaslonu. Koristite čuvar zaslona kad god je to moguće.
- U načinu rada za računalo mogu se pojaviti smetnje u razlučivosti, okomitim uzorcima, kontrastu ili svjetlini. Promijenite razlučivost u načinu rada za računalo, promijenite brzinu osvježavanja ili podesite svjetlinu i kontrast na izborniku dok slika ne postane jasna. Ako se brzina osvježavanja grafičke kartice računala ne može promijeniti, promijenite grafičku karticu računala ili se obratite proizvođaču grafičke kartice računala.
- Oblik ulaznog sinkronizacijskog vala različit je za horizontalnu i vertikalnu frekvenciju.
- Povežite kabel signala iz izlaznog priključka televizora na računalo s RGB (PC) priključkom na televizoru ili kabel signala iz HDMI izlaznog priključka računala s HDMI/DVI IN priključkom na televizoru.
- Audio kabel s računala priključite na audio ulaz na televizoru (audio kabeli ne isporučuju se s televizorom).
- Ako koristite zvučnu karticu, po potrebi prilagodite zvuk računala.
- Ako grafička kartica računala ne prenosi izlazni analogni i digitalni RGB istovremeno, povežite samo jedan priključak, RGB ili HDMI/DVI IN, kako biste prikazali izlaz računala na televizoru.
- Ako grafička kartica računala prenosi izlazni analogni i digitalni RGB istovremeno, postavite televizor na RGB ili HDMI (drugi način rada televizor automatski postavlja na Plug and Play).
- Ako koristite HDMI do DVI kabel, ovisno o grafičkoj kartici, prikaz u DOS načinu rada možda neće biti moguć.
- Ako koristite predug RGB-PC kabel, može doći do smetnji na zaslonu. Preporuča se koristiti kabel kraći od 5 m. Na taj se način osigurava najbolja kvaliteta slike.



Prije korištenja proizvoda obavezno pročitajte sigurnosne mjere.  
Korisnički priručnik (CD) spremite na dostupno mjesto za buduću upotrebu.  
Model i serijski broj televizora nalaze se na stražnjoj i bočnoj strani televizora. Zabilježite ih ispod za potrebe servisiranja.

MODEL \_\_\_\_\_

SERIJSKI  
BROJ \_\_\_\_\_

Izvorni kod za ovaj proizvod prema licencama GPL, LGPL, MPL i ostalim licencama za softver s otvorenim kodom potražite na stranici <http://opensource.lge.com>.

Osim izvornog koda, možete preuzeti sve predmetne uvjete licence, izjave o odricanju odgovornosti i napomene o autorskim pravima.

LG Electronics isporučit će vam izvorni kod na CD-ROM mediju pri čemu će se naplatiti dostava takvog medija (tj. trošak nabave medija, poštarina i dostava) ako e-poštom uputite zahtjev na [opensource@lge.com](mailto:opensource@lge.com). Ova ponuda vrijedi tri (3) dana od datuma nabave proizvoda.