



**LG**

Life's Good

# OWNER'S MANUAL NEW TYPE CYCLONE VACUUM CLEANER

This information contains important instructions for the safe use and maintenance of the vacuum cleaner. Especially, please read all of the information on page 3, 4, 5 for your safety. Please keep this manual in an easily accessible place and refer to it anytime.

## MANUAL DEL USUARIO

### Nuevo Tipo De Aspiradora Ciclón

Esta información contiene importantes instrucciones para el mantenimiento y uso seguro de la aspiradora. Especialmente, por favor lea toda la información en la página 6 y 8 para su seguridad. Por favor, mantenga este manual en un lugar de fácil acceso y remítase a este en cualquier momento.

VC42\*\*NH\*\*\*

VC42\*\*NR\*\*\*



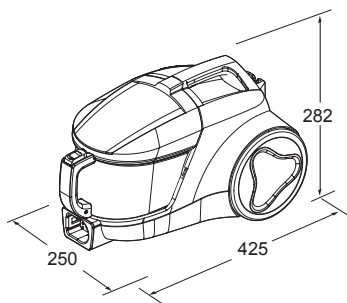
MFL67607036

[www.lg.com](http://www.lg.com)

# Table of contents

## Índice

<b>Important safety instructions .....</b>	<b>3~8</b>
<b>Instrucciones importantes de seguridad</b>	
<b>How to use .....</b>	<b>9</b>
<b>Modo de uso</b>	
Assembling vacuum cleaner .....	9~11
Montaje de la aspiradora	
Operating vacuum cleaner .....	12~13
Ensamble de la aspiradora	
Using carpet and floor nozzle / Hard Floor Nozzle.....	14
Utilice la boquilla para alfombras y piso / Boquilla para suelo duro	
Using Turbine Nozzle .....	15
Utilice la boquilla de turbina	
Cleaning Turbine nozzle .....	16
Limpie la boquilla de turbina	
Using accessory nozzles.....	17~18
Cepillos Accesorios	
Emptying dust tank .....	19
Vaciar el depósito de polvo	
Cleaning dust tank .....	20
Limpeza del depósito de polvo	
Cleaning filters and air guide tank .....	21
Limpeza de los filtros y el tanque de aire	
Cleaning exhaust filter .....	22
Limpeza del Filtro de escape	
Assembling Tank Cover & Tank assembly .....	23
Instale la tapa del tanque y montaje del tanque	
<b>What to do if your vacuum cleaner does not work .....</b>	<b>24</b>
<b>Que hacer si su aspiradora no funciona?</b>	
<b>What to do when suction power decreases .....</b>	<b>24</b>
<b>Que hacer cuando la capacidad de succión disminuye?</b>	



Dimension: 425(mm) x 250(mm) x 282(mm)=L x W x H  
 Dimensão: 425(mm) x 250(mm) x 282(mm)=L x W x H

## IMPORTANT SAFETY INSTRUCTIONS

Read and follow all instructions before using your vacuum cleaner to prevent the risk of fire, electric shock, personal injury, or damage when using the vacuum cleaner. This guide does not cover all possible conditions that may occur. Always contact your service agent or manufacturer about problems that you do not understand. This appliance complies with the following EC Directives: -2006/95/EC Low Voltage Directive-2004/108/EC EMC Directive



This is the safety alert symbol.

This symbol alerts you to potential hazards that can kill or hurt you and others.

All safety messages will follow the safety alert symbol and either the word "WARNING" or "CAUTION."

These words mean:



**WARNING**

This symbol will alert you to hazards or unsafe practices which could cause serious bodily harm or death.



**CAUTION**

This symbol will alert you to hazards or unsafe practices which could cause bodily injury or property damage.



**WARNING**

- **Do not use the vacuum cleaner if the power cord or plug is damaged or faulty.**  
If the power cord is damaged, it must be replaced by an approved LG Electronics Service Agent to avoid a hazard.
- **This appliance is not intended for use by persons (including children) with reduced physical, sensory or mental capabilities, or lack of experience and knowledge, unless they have been given supervision or instruction concerning use of the appliance by a person responsible for their safety.**  
Children should be supervised to ensure that they do not play with the appliance.
- **This appliance can be used by children aged from 8 years and above and persons with reduced physical, sensory or mental capabilities or lack of experience and knowledge if they have been given supervision or instruction concerning use of the appliance in a safe way and understand the hazards involved. Children shall not play with the appliance. Cleaning and user maintenance shall not be made by children without supervision.**

# IMPORTANT SAFETY INSTRUCTIONS

## WARNING

- **Disconnect electrical supply before servicing or cleaning the unit or when cleaner is not in use.**  
Failure to do so could result in electrical shock or personal injury.
- **Do not vacuum liquid, blade, gesso, substances, or small particles like cement, burning or smoking such as cigarettes, or hot ashes in cleaning.**
- **Do not vacuum flammable or explosive substances such as gasoline, benzene, thinners, propane (liquids or gases).**  
The fumes from these substances can create a fire hazard or explosion. Doing so could result in death or personal injury.
- **Do not handle plug or vacuum cleaner with wet hands.**  
Doing so could result in death or electrical shock.
- **Do not unplug by pulling on cord.**  
Doing so could result in product damage or electrical shock. To unplug, grasp the plug, not the cord.
- **Keep hair, loose clothing, fingers, and all parts of the body away from openings and moving parts.**  
Failure to do so could result in electrical shock or personal injury.
- **Do not pull or carry by cord, use cord as a handle, close a door on cord, or pull cord around sharp edges or corners. Do not run vacuum cleaner over cord. Keep cord away from heated surfaces.**  
Failure to do so could result in electrical shock or personal injury or fire or product damage.
- **Do not allow to be used as toy. Close attention is necessary when used by or near children.**  
Personal injury or product damage could result.
- **Do not use vacuum cleaner if it has been under water.**  
Personal injury or product damage could result. In these cases, contact LG Electronics Service Agent to avoid hazard.
- **Do not continue to vacuum if any parts appear missing or damaged.**  
Personal injury or product damage could result. In these cases, contact LG Electronics Service Agent to avoid hazard.
- **Do not use an extension cord with this vacuum cleaner**  
Fire hazard or product damage could result.
- **Using proper voltage.**  
Using improper voltage may result in damage to the motor and possible injury to the user. Proper voltage is listed on the bottom of vacuum cleaner.
- **Turn off all controls before unplugging.**  
Failure to do so could result in electrical shock or personal injury.
- **Do not change the plug in any way.**  
Failure to do so could result in electrical shock or personal injury or product damage. Doing so result in death. If plug does not fit, contact a qualified electrician to install the proper outlet.
- **Repairs to electrical appliances may only be performed by qualified service engineers.**  
Improper repairs may lead to serious hazards for the user.
- **Do not plug in if control knob is not in OFF position.**  
Personal injury or product damage could result.  
(Depending on model)
- **Keep children away and beware of obstructions when rewinding the cord to prevent personal injury**  
The cord moves rapidly when rewinding. (Depending on model)
- **The hose contains electrical wires. Do not use it if it is damaged, cut or punctured.**  
Failure to do so could result in death, or electrical shock.  
(Depending on model)

# IMPORTANT SAFETY INSTRUCTIONS

## CAUTION

- **Do not put any objects into openings.**  
Failure to do so could result in product damage.
- **Do not use with any opening blocked: keep free of dust, lint, hair, and anything that may reduce air flow.**  
Failure to do so could result in product damage.
- **Do not use vacuum cleaner without dust tank and/or filters in place.**  
Failure to do so could result in product damage.
- **Do not use vacuum cleaner to pick up sharp hard objects, small toys, pins, paper clips, etc.**  
They may damage the cleaner or dust tank .
- **Store the vacuum cleaner indoors.**  
Put the vacuum cleaner away after use to prevent tripping over it.
- **Only use parts produced or recommended by LG Electronics Service Agents.**  
Failure to do so could result in product damage.
- **Use only as described in this manual. Use only with LG recommended or approved attachments and accessories.**  
Failure to do so could result in personal injury or product damage.
- **To avoid personal injury and to prevent the machine from falling when cleaning stairs, always place it at the bottom of stairs.**  
Failure to do so could result in personal injury or product damage.
- **Use accessory nozzles in sofa mode.**  
Failure to do so could result in product damage.
- **Make sure the filters (exhaust filter and motor safety filter) are completely dry before replacing in the machine.**  
Failure to do so could result in product damage.
- **Do not dry the filter in an oven or microwave.**  
Failure to do so could result in fire hazard.
- **Do not dry the filter in a clothes dryer.**  
Failure to do so could result in fire hazard.
- **Do not dry near an open flame.**  
Failure to do so could result in fire hazard.
- **Always clean the dust tank after vacuuming carpet cleaners or fresheners, powders and fine dust.**  
These products clog the filters, reduce airflow and can cause damage to the cleaner. Failure to clean the dust tank could cause permanent damage to the cleaner.  
(Depending on model)
- **Don't grasp the tank handle when you are moving the vacuum cleaner.**  
The vacuum cleaner's body may fall when separating tank and body. Personal injury or product damage could result. **You should grasp the carrier handle** when you are moving the vacuum cleaner. (Depending on model)
- **If after emptying the dust tank the indicator light is on (red), clean the dust tank.**  
Failure to do so could result in product damage.  
(Depending on model)

### **Thermal protector :**

This vacuum cleaner has a special thermostat that protects the vacuum cleaner in case of motor overheating. If the vacuum cleaner suddenly shuts off, turn off the switch and unplug the vacuum cleaner. Check the vacuum cleaner for possible source of overheating such as a full dust tank, a blocked hose or clogged filter. If these conditions are found, fix them and wait at least 30 minutes before attempting to use the vacuum cleaner. After the 30 minute period, plug the vacuum cleaner back in and turn on the switch. If the vacuum cleaner still does not run, contact a qualified LG authorised Service Agent.

# INSTRUCCIONES IMPORTANTES DE SEGURIDAD

Lea y siga todas las instrucciones antes de utilizar su aspiradora para evitar riesgo de incendios, descargas eléctricas, lesiones personales o daños cuando la utilice. Esta guía no cubre todos los casos posibles que pueden ocurrir. Contacte siempre con su técnico de servicio o con el fabricante para solucionar problemas que no entienda. Este aparato cumple las siguientes directivas de la CE Directivas:-2006/95/EC Directiva de Voltaje Bajo- 2004/108/EC Directiva EMC.



Éste es el símbolo de alerta de seguridad.

Este símbolo le alerta de los peligros que podrían causarle la muerte a usted o a otros.

Todos los mensajes de seguridad aparecerán después del símbolo de alerta y la palabra "ADVERTENCIA" o "PRECAUCIÓN".

Estas palabras significan:



## ADVERTENCIA

Este símbolo le alertará de peligros o de prácticas inseguras que podrían causar daños corporales graves o la muerte.



## PRECAUCIÓN

Este símbolo le alertará de peligros o de prácticas inseguras que podrían causar heridas corporales o daños a la propiedad.



## ADVERTENCIA

- **No utilice el aspirador si el cable eléctrico o enchufe está dañado o defectuoso.**

Si el cable eléctrico está dañado, hay que sustituirlo por un LG Electronics Service Agent autorizado para evitar un peligro.

- **Este aparato no está previsto para uso por personas (incluyendo a niños) con reducidas capacidades físicas, sensoriales o mentales, ni carencia de experiencia y conocimiento, a menos que estos hayan recibido supervisión o instrucción respecto al uso del aparato por una persona responsable para su seguridad.**

Los niños deben ser supervisados para asegurar que no juegan al aparato.

- **Este electrodoméstico puede ser utilizado por niños de 8 años de edad y mayores, así como por personas cuyas capacidades físicas, sensoriales o mentales sean reducidas, siempre y cuando reciban supervisión o instrucción relacionadas con el uso seguro del electrodoméstico y comprendan los riesgos involucrados. Los niños no jugarán con el electrodoméstico. La limpieza y el mantenimiento del usuario no las realizarán niños sin la debida supervisión.**

# INSTRUCCIONES IMPORTANTES DE SEGURIDAD

## ADVERTENCIA

- **Desconecte el suministro eléctrico antes de realizar el mantenimiento o de limpiar la unidad o cuando no se utilice.**

No hacerlo podría provocar descargas eléctricas o lesiones personales.

- **No aspire líquidos, hoja, yeso, sustancias o partículas pequeñas, como cemento, ardiendo o humeando, como cigarrillos o cenizas calientes en la limpieza.**

- **No aspire sustancias inflamables o explosivas como la gasolina, el benceno, disolventes o propano (líquidos o gases).**

El humo de estas sustancias puede resultar en riesgo de incendio o explosiones. Si lo hace, podría provocar la muerte o lesiones personales.

- **No manipule el enchufe o la aspiradora con las manos húmedas.**

Si lo hace, podría provocar la muerte o una descarga eléctrica.

- **No desenchufe la unidad estirando del cable.**

Si lo hace, podría dañar el producto o provocar una descarga eléctrica. Para desenchufar, hágalo por la clavija, no por el cable.

- **Mantenga el pelo, ropa suelta, dedos y todos los miembros del cuerpo alejados de las aperturas y piezas móviles.**

No hacerlo podría provocar descargas eléctricas o lesiones personales.

- **No tire del cable ni arrastre la aspiradora con él, no use el cable como asa, no pille el cable con una puerta ni tire de él en bordes o esquinas afilados. No pase la aspiradora sobre el cable. Mantenga el cable alejado de las superficies calientes.**

Si no lo hace, podría provocar descargas eléctricas, lesiones personales, un incendio o dañar el producto.

- **No deje que se utilice como juguete. Es necesario prestar atención al usarla cerca de niños o cuando éstos la usen.**

Podría sufrir lesiones o dañar el producto.

- **No use la aspiradora sin haberla reparado si anteriormente estuvo sumergida en agua.**

Podría sufrir lesiones o dañar el producto. En estos casos, llame a un agente de servicio de LG Electronics para evitar peligros.

- **No continúe aspirando si aparece algún defecto, si falta alguna pieza o si está dañada.**

Podría sufrir lesiones o dañar el producto. En estos casos, llame a un técnico de servicio de LG Electronics para evitar peligros.

- **No utilice un cable de extensión con esta aspiradora.**

Existe riesgo de incendios o de dañar el producto.

- **Utilización del voltaje adecuado.**

Usar un voltaje inadecuado puede resultar en daños al motor y posibles lesiones al usuario. El voltaje adecuado aparece en la parte inferior de la aspiradora.

- **Apague todos los controles antes de desenchufar.**

No hacerlo podría provocar descargas eléctricas o lesiones personales.

- **No modifique la clavija de ningún modo.**

De lo contrario, podría provocar descargas eléctricas, lesiones personales, un incendio o dañar el producto. Hacerlo podría provocar la muerte. Si el enchufe no entra, llame a un electricista cualificado para instalar un enchufe apropiado.

- **Sólo los técnicos de mantenimiento cualificados pueden realizar reparaciones en aparatos eléctricos.**

Las reparaciones inadecuadas pueden provocar graves peligros para el usuario.

- **No enchufar si el regulador está en la posición ON (Encendido).**

Podría sufrir lesiones o dañar el producto.

- **Aleje a los niños y despeje el camino al recoger el cable para evitar lesiones personales.**

El cable se mueve rápidamente cuando se recoge.

- **El conducto contiene cables eléctricos. No la utilice si está dañada, cortada o perforada.**

No hacerlo podría ocasionar la muerte o descargas eléctricas.

## PRECAUCIÓN

- **No coloque ningún objeto en las aberturas.**

De lo contrario podría provocar daños en el producto.

- **No utilice el aparato con alguna abertura bloqueada: elimine el polvo, los hilillos, los pelos o lo que pueda reducir el flujo de aire.**

De lo contrario podría provocar daños en el producto.

- **No use la aspiradora sin el depósito para polvo y/o los filtros instalados en su lugar.**

De lo contrario podría provocar daños en el producto.

- **No use la aspiradora para aspirar objetos puntiagudos, duros, juguetes de pequeño tamaño, alfileres, sujetapapeles, etc.**

Podrían dañar la aspiradora o el depósito para polvo.

- **Guarde la aspiradora en un sitio cubierto.**

Guarde la aspiradora después de usarla para evitar tropezar con ella.

- **Utilice sólo las piezas que produce o recomienda el técnico de servicio de LG Electronics.**

De lo contrario podría provocar daños en el producto.

- **Utilice únicamente como se describe en este manual.**

**Utilice únicamente con acoples y accesorios que apruebe o recomiende LG.**

De lo contrario, podría provocar descargas eléctricas, lesiones personales, un incendio o dañar el producto.

# INSTRUCCIONES IMPORTANTES DE SEGURIDAD

## PRECAUCIÓN

- **Utilice sólo las piezas que produce o recomienda el técnico de servicio de LG Electronics.**  
De lo contrario podría provocar daños en el producto.
- **Utilice únicamente como se describe en este manual. Utilice únicamente con acoples y accesorios que apruebe o recomiende LG.**  
De lo contrario, podría provocar descargas eléctricas, lesiones personales, un incendio o dañar el producto.
- **Para evitar lesiones personales y que la máquina se caiga al limpiar escaleras, colóquela siempre en la parte inferior de éstas.**  
De lo contrario, podría provocar descargas eléctricas, lesiones personales, un incendio o dañar el producto.
- **Debe utilizar boquillas en el modo para sofás.**  
De lo contrario podría provocar daños en el producto.
  - 1) **La capacidad de succión puede reducirse si se aspira polvo demasiado fino. En este caso, limpie el filtro del aire y la guía de aire (páginas 11 y 12)**
  - 2) **Tras vaciar el depósito para polvo y cuando el indicador esté encendido (luz roja) o parpadee, limpie el filtro de aire, la guía de aire, el depósito para polvo y la tapa. (Página 11)**  
De lo contrario podría provocar daños en el producto. Cuando el indicador siga parpadeando durante 2 o 3 minutos, la potencia de succión se reducirá para proteger el motor (del sobrecalentamiento)
- **Asegúrese de que el filtro (filtro de escape, filtro de aire, filtro de seguridad del motor) esté completamente seco antes de volver a colocarlo en la máquina.**  
De lo contrario podría provocar daños en el producto.
- **No seque el filtro en un horno o en un microondas.**  
De lo contrario podría provocar un incendio.
- **No seque el filtro en una secadora de ropa.**  
De lo contrario podría provocar un incendio.
- **No secar cerca de una llama sin protección.**  
De lo contrario podría provocar un incendio.
- **Limpie siempre el depósito para polvo tras aspirar limpiadores para alfombras, aromatizantes, polvos y polvo fino.**  
Estos productos obstruyen los filtros, reducen el flujo de aire y pueden dañar la aspiradora. Si no limpia el depósito para polvo podría dañar permanentemente la aspiradora.
- **Cuando mueva la aspiradora, no la sujete del asa del depósito.**  
La aspiradora podría caerse cuando separe el depósito y el cuerpo de la aspiradora. Podría sufrir lesiones o dañar el producto. Cuando mueva la aspiradora, debe sujetarla del asa de transporte. (Página 10)
- **Tras vaciar el depósito de polvo y cuando se encienda el indicador (luz roja) o parpadee, limpie el depósito.**  
De lo contrario podría provocar daños en el producto.

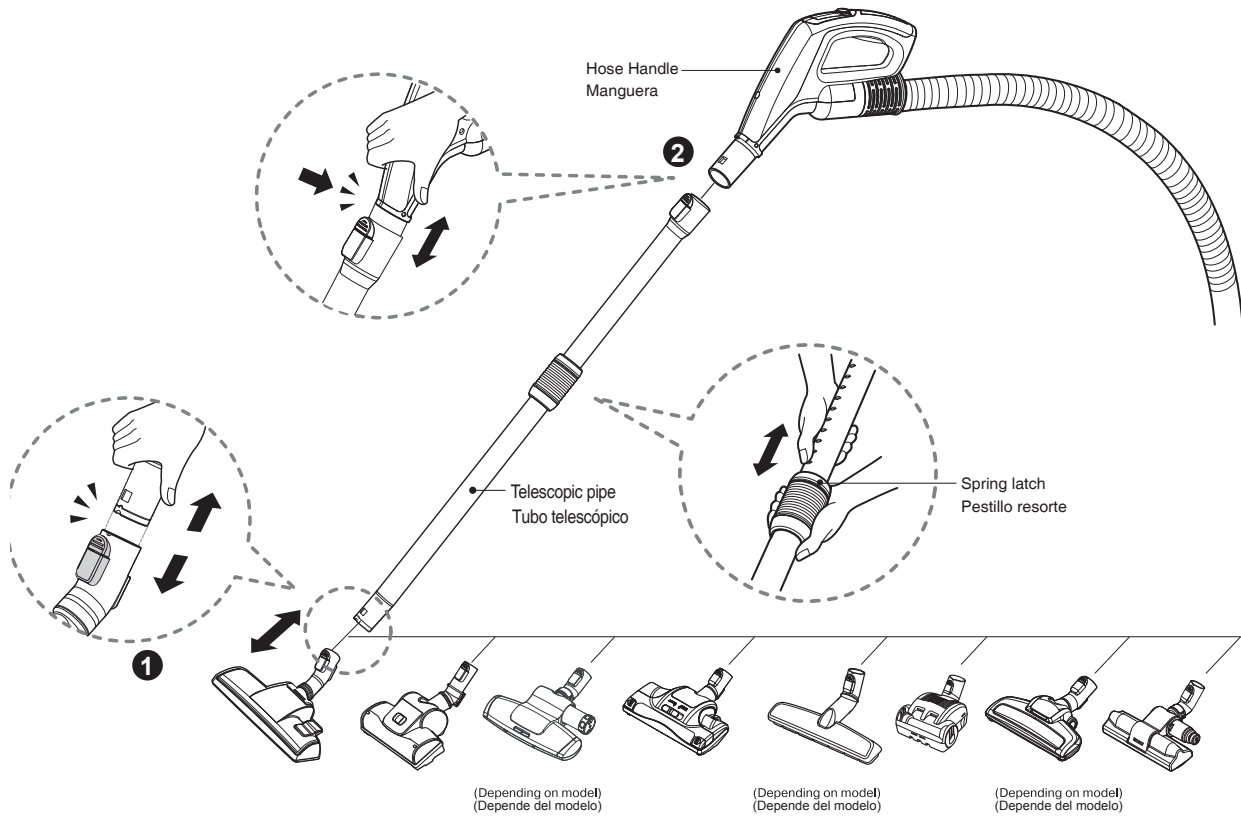
### **Protector térmico:**

Esta aspiradora tiene un termostato especial que la protege en caso de recalentamiento del motor. Si la aspiradora se apagara de repente, apague usando el interruptor y desenchufe la aspiradora. Verifique la aspiradora para cerciorarse de que no hay ninguna posible fuente de recalentamiento, como sucedería si el depósito de polvo estuviese lleno, el conducto bloqueado o el filtro atascado. Si se dieran estos problemas, solúcelos y espere al menos 30 minutos antes de intentar utilizar la aspiradora. Transcurridos 30 minutos, vuelva a enchufar la aspiradora y enciéndala mediante el interruptor. Si, aún así, la aspiradora no funciona, póngase en contacto con un electricista cualificado.



## How to use Assembling vacuum cleaner

## Modo de uso Montaje de la aspiradora



### ❶ Carpet and Floor nozzle (depending on model)

### ❶ La boquilla de alfombra y de piso (Depende del modelo)

Push the nozzle into the telescopic pipe.

Empuje la boquilla en el tubo telescópico.

### ❷ Telescopic pipe (depending on model)

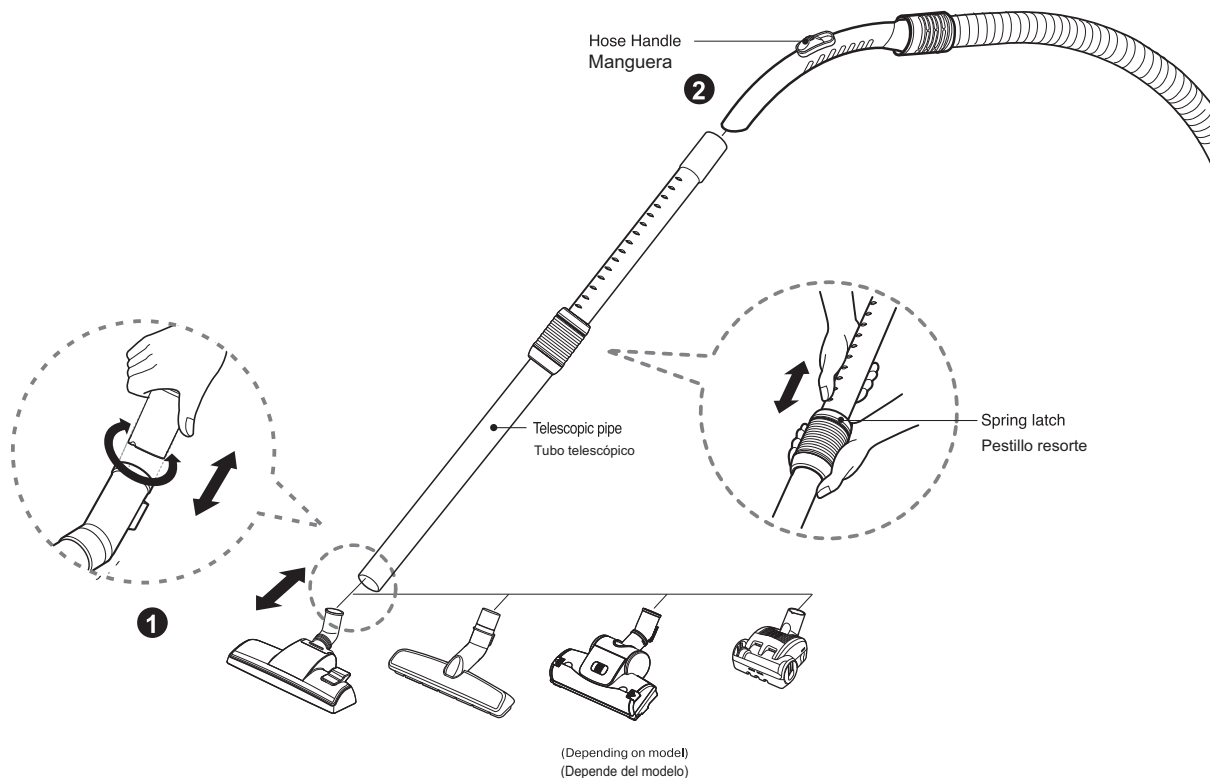
### ❷ Tubo telescópico (Depende del modelo)

- Push telescopic pipe firmly into hose handle.
- Grasp the spring latch to expand.
- Pull out the pipe to desired length.

- Presione firmemente el tubo telescópico en la manija de la manguera.
- Agarre el pestillo de resorte para ampliar.
- Saque el tubo a la longitud deseada.

## How to use Assembling vacuum cleaner

## Modo de uso Montaje de la aspiradora



### ① Carpet and Floor nozzle (depending on model)

### ① La boquilla de alfombra y de piso (Depende del modelo)

Push the nozzle into the telescopic pipe.

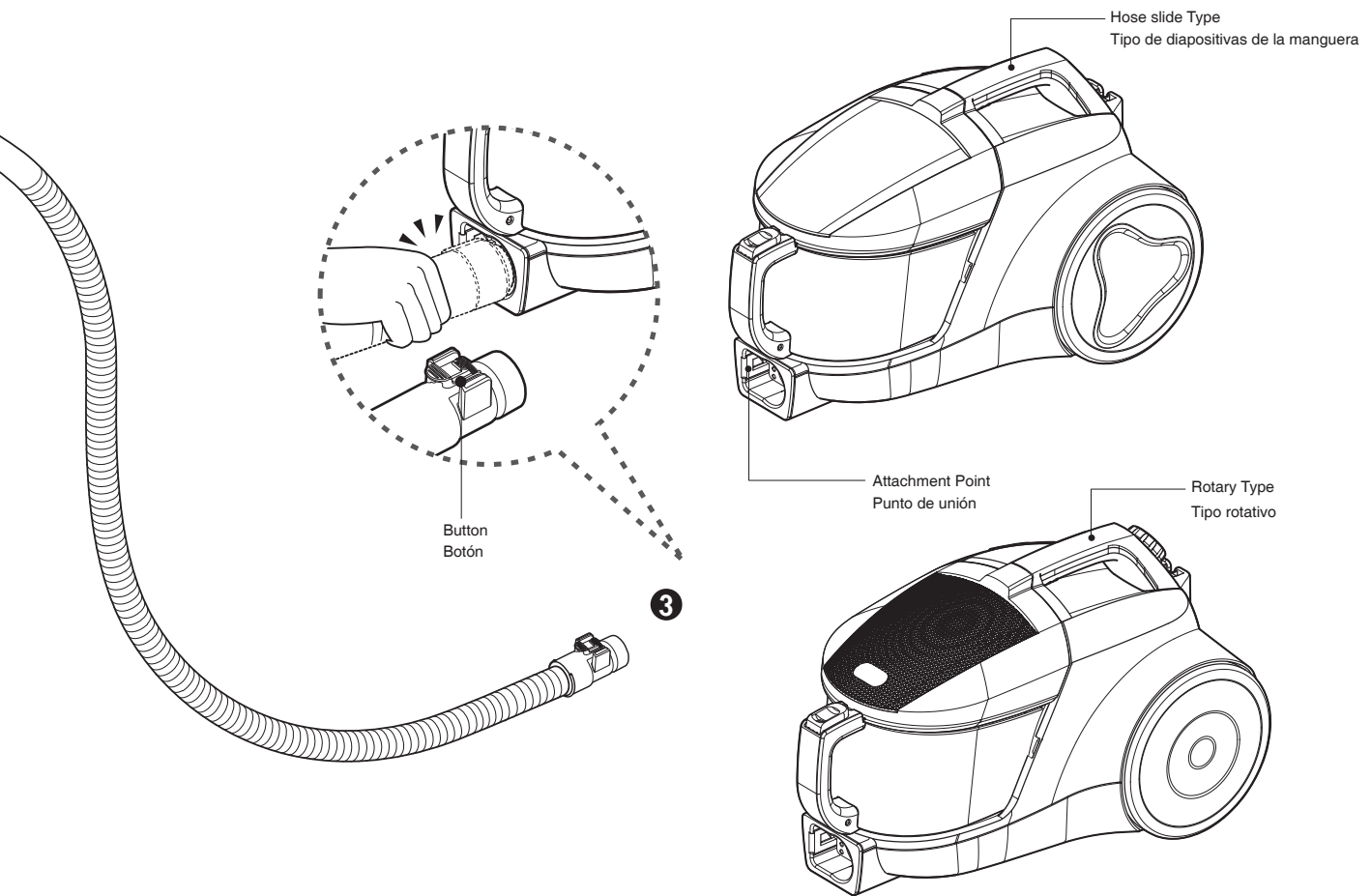
Empuje la boquilla en el tubo telescópico.

### ② Telescopic pipe (depending on model)

### ② Tubo telescópico (Depende del modelo)

- Push telescopic pipe firmly into hose handle.
- Grasp the spring latch to expand.
- Pull out the pipe to desired length.

- en la manija de la manguera.
- Agarre el pestillo de resorte para ampliar.
- Saque el tubo a la longitud deseada.



### ③ Connecting the hose to the vacuum cleaner

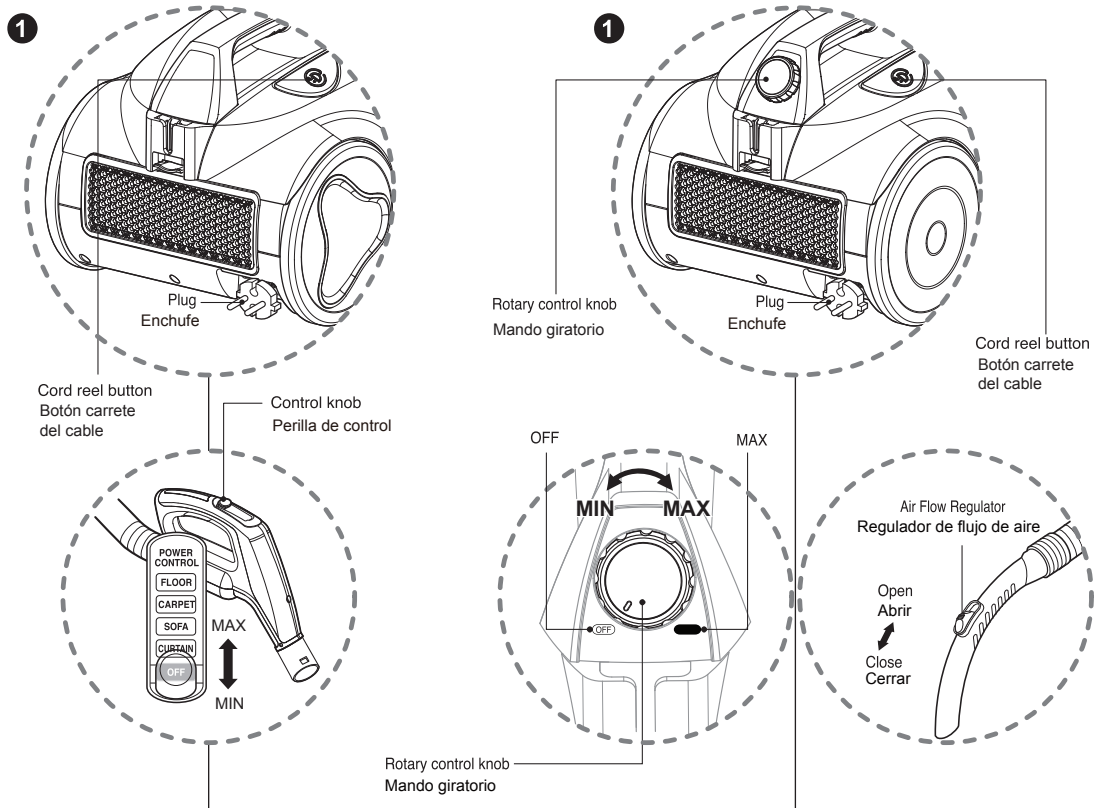
### ③ Conectando la manguera de la aspiradora

Push the fitting pipe on the flexible hose into the attachment point on the vacuum cleaner. To remove the flexible hose from the vacuum cleaner, press the button situated on the fitting pipe, then pull the fitting pipe out of the vacuum cleaner.

Presione el tubo de ajuste en la manguera flexible en el punto de unión de la aspiradora. Para quitar la manguera flexible de la aspiradora, pulse el botón situado en el tubo de ajuste, luego quite el tubo de ajuste de la aspiradora.

## How to use Operating vacuum cleaner

## Modo de uso Ensamble de la aspiradora



### 1 How to operate (Hose slide type)

#### 1 Modo de operar (Tipo de diapositivas de la manguera)

- Pull out the power cord to the desired length and plug into the socket.
- Place the control knob of the hose handle to the required position.
- To turn off, slide control knob to OFF position.
- Press the cord reel button to rewind the power cord after use.

- Saque el cable de energía a la longitud deseada y conecte en el enchufe.
- Coloque el botón de control de la manija de la manguera en la posición deseada.
- Para apagar, deslice la perilla del control en la posición OFF.
- Presione el botón del carrete del cable para rebobinar el cable de energía después de su uso.

### 1 How to operate (Rotary type)

#### 1 Modo de operar (Tipo rotativo)

- Pull out the power cord to the desired length and plug into the socket.
- Slide the rotary control knob to adjust the suction level.
- The flexible hose handle has a manual air flow regulator which allows you to briefly reduce the suction level.
- Press the cord reel button to rewind the power cord after use.

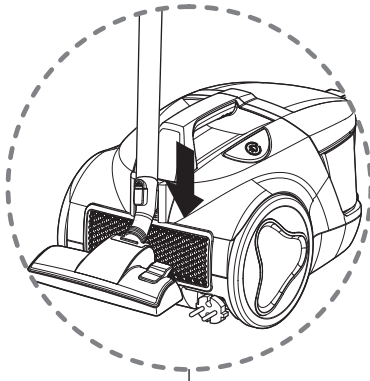
- Por favor, saque el cable de alimentación a la longitud correcta, y enchufe el cable en el zócalo.
- Por favor, mueva el mando de control giratorio para el nivel correcto de succión.
- La manguera flexible de manejar tiene un regulador de flujo de aire, y se puede utilizar este regulador para reducir temporalmente el nivel de aspiración.
- Después de su uso, puede pulsar el botón de rebobinar carrete de cable para el cable de alimentación.

**WARNING!**

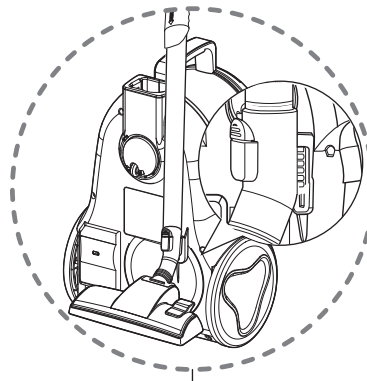
No suction liquids.  
Suction liquids can cause defects.

**ADVERTENCIA!**

No succione líquidos.  
La succión de líquido puede causar averías.

**2****2 Park mode****2 Modo de parqueo**

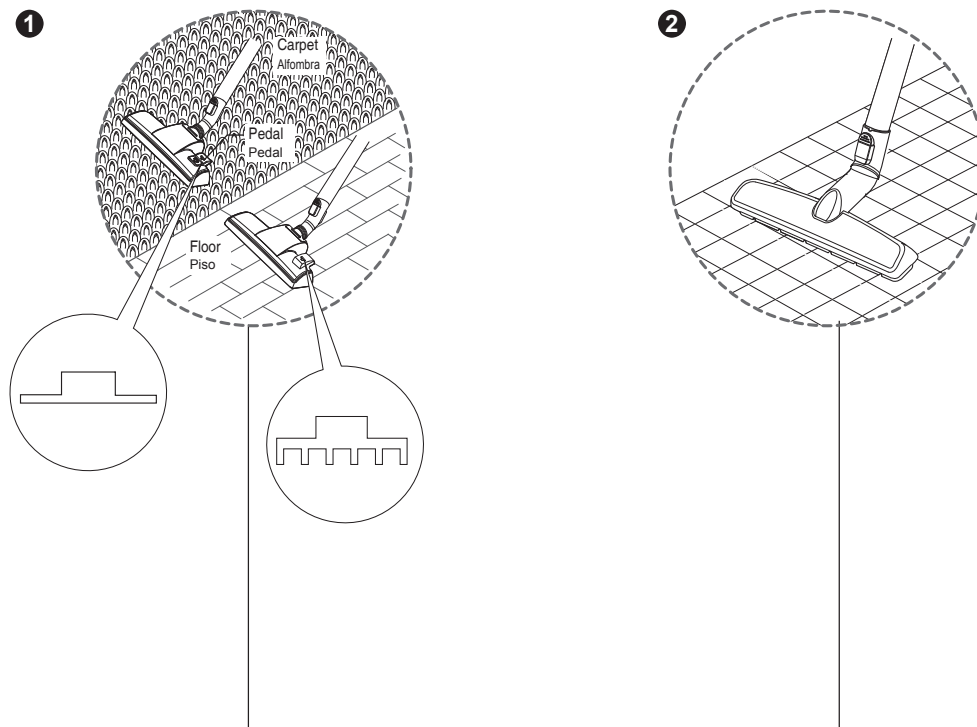
- To store during vacuuming, for example to move a small piece of furniture or a rug, use park mode to support the flexible hose and nozzle.
- Slide the hook on the nozzle into the slot on the rear side of vacuum cleaner.
- Para almacenar durante el aspirado, por ejemplo, mover una pequeña pieza de los muebles o una alfombra, use modo de parqueo para apoyar la manguera flexible y la boquilla.
- Deslice el gancho en la boquilla dentro de la ranura del lado de la aspiradora.

**3****3 Storage****3 Almacenar**

- When you have switched off and unplugged the vacuum cleaner, press the cord reel button to automatically rewind the cord.
- You can store your vacuum cleaner in a vertical position by sliding the hook on the nozzle into the slot on the underside of the vacuum cleaner.
- Cuando ha apagado y desconectado la aspiradora, Pulse el botón del carrete del cable hacia rebobinar automáticamente el cable.
- Puede guardar la aspiradora en una posición vertical deslizando el gancho sobre la boquilla en la ranura de la parte inferior de la aspiradora.

## How to use Using carpet and floor nozzle / Hard Floor Nozzle

## Modo de uso Utilice la boquilla para alfombras y piso / Boquilla para suelo duro



### 1 Carpet and floor nozzle (depending on model)

### 1 La boquilla de alfombra y piso (Depende del modelo)

#### • The 2 position nozzle

This is equipped with a pedal which allows you to alter its position according to the type of floor to be cleaned.

#### • Carpet or rug position

Press the pedal to lift the brush up.

#### • Hard floor position (tiles, parquets floor)

Press the pedal to lower brush.

#### • La boquilla 2 posiciones

Está equipada con un pedal que le permite modificar su posición de acuerdo con el tipo de suelo que va a ser limpiado.

#### • Posición para suelos duros (azulejos, parquet...).

Pise el pedal para hacer bajar el cepillo.

#### • Posición para alfombras y moquetas

Pise el pedal para hacer subir el cepillo.

### 2 Hard Floor Nozzle (depending on model)

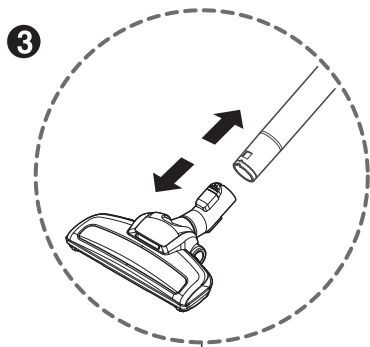
### 2 Boquilla para piso duro (Depende del modelo)

- Efficient cleaning of hard floors (wood, linoleum, etc)

- Los suelos duros se pueden limpiar de manera eficiente (madera, linóleo, etc)

## How to use Using Turbine Nozzle

## Modo de uso Utilice la boquilla de turbina



### ③ Turbine Nozzle (depending on model)

### ③ Boquilla con turbo (depende del modelo)

• Frequently clean and remove hair, string, and lint build-up in the brush area.  
Failure to do so could damage to mini turbine nozzle.

• Por favor, limpie la aspiradora frecuentemente y retirar el pelo, cuerdas y pelusas.  
De lo contrario la boquilla mini turbina puede estar dañado.

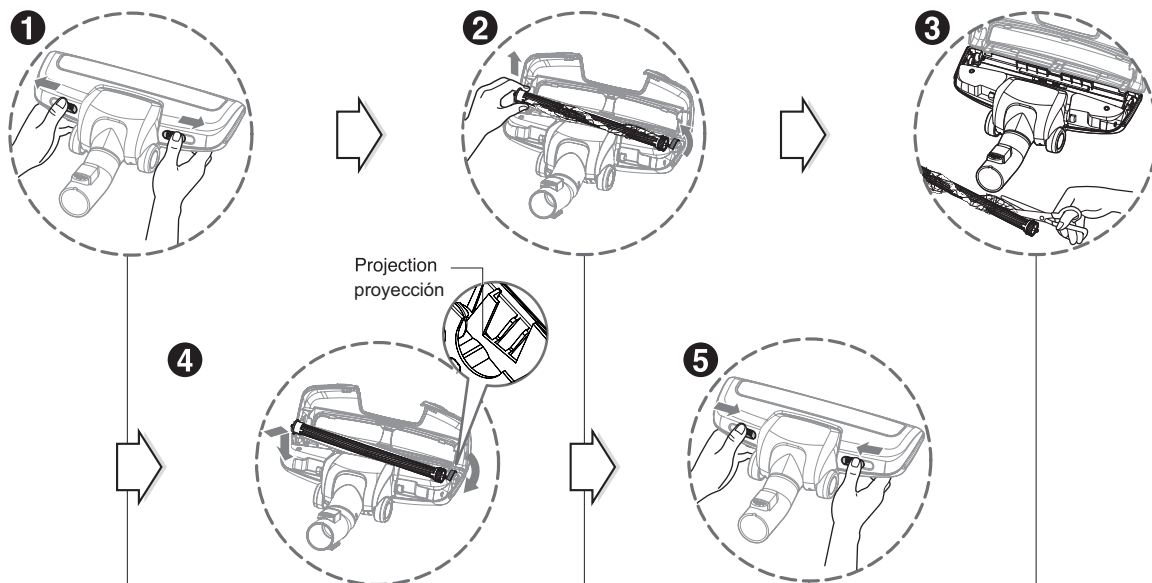
## How to use Cleaning Turbine Nozzle

## Modo de USO Limpie la boquilla de turbina

### ⚠ CAUTION, PRECAUCIÓN

**Personal injury hazard.** Always unplug the vacuum cleaner before cleaning. Failure to do so could result in personal injury.

**Peligro de lesiones personales.** Usted debe desenchufar la aspiradora antes. De lo contrario puede causar daños personales.



- 1 Push the lever outside.  
1 Empuje la palanca hacia fuera.

- 2 Open the cover and put up the brush.  
⚠ Do not touch the brush because the brush is so hot after turning off the vacuum cleaner.  
2 Abrir la tapa y use el cepillo.  
⚠ No toque el cepillo, ya que el cepillo es muy caliente después del uso.

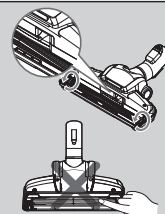
- 3 Clean the brush and nozzle.  
3 Limpiar el cepillo y la boquilla.

- 4 Push the brush into the projection, put down the brush and close the cover.  
4 Coloque el cepillo en la proyección, fijar el cepillo y cierre la cubierta.

- 5 Push the lever inside.  
5 Mpuje la palanca pulg.

### ⚠ CAUTION, PRECAUCIÓN

- Do not block up the hole by hand or another object (paper, fabric, stockings, etc) when open the cover.
- Cuando se abre la tapa, el agujero no se puede bloquear con la mano o con otros objetos (como papel, telas, calcetines, etc.)
- Do not touch the brush when nozzle is overturned.
- Cuando la boquilla es revocada, no toque el cepillo.

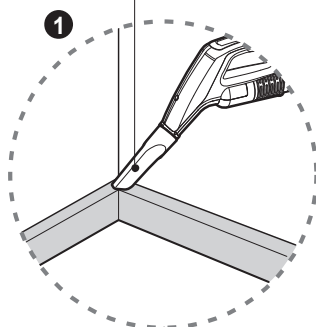




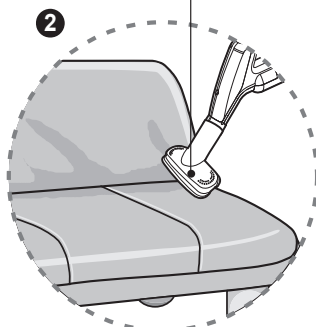
## How to use Using accessory nozzles

## Modo de uso Cepillos Accesorios

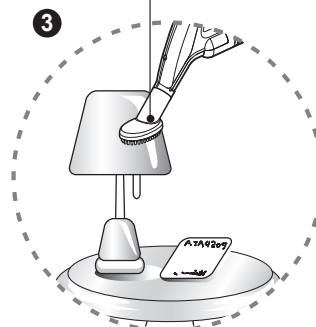
Crevice tool  
Cepillo espacio estrecho



Upholstery nozzle  
Cepillo muebles y sofás



Dusting brush  
Cepillo tapicería



### 1 Crevice Tool (depending on model)

### 1 Cepillo espacio estrecho (depende del modelo)

Crevice tool is for vacuuming in those normally hard-to-reach places such as reaching cobwebs or between the cushions of a sofa.

La herramienta de hendidura es para aspirar esos lugares normalmente difíciles de alcanzar tales como alcanzar telarañas o entre los cojines de un sofá.

### 2 Upholstery Nozzle (depending on model)

### 2 Cepillo muebles y sofás (depende del modelo)

Upholstery nozzle is for vacuuming upholstery, mattresses etc.

Boquilla de tapicería es para aspirar tapicería, colchones etc.

### 3 Dusting Brush (depending on model)

### 3 Cepillo tapicería (depende del modelo)

Dusting brush is for vacuuming picture frames, furniture frames, books and other irregular surfaces.

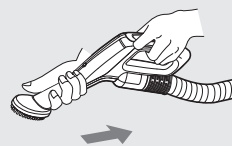
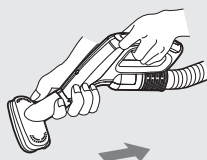
El cepillo del polvo es para aspirar marcos de cuadros, marcos de muebles, libros y otras superficies irregulares.

#### NOTICE

Use accessory in the sofa mode.

#### AVISO

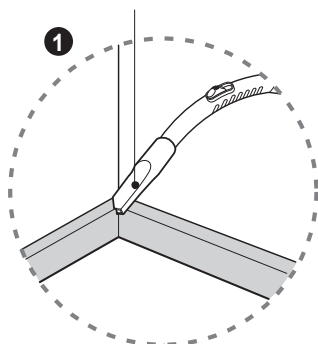
Use el accesorio en el modo sofá. Accesorio boquillas incluidas en el "PE BAG" con manual del propietario.



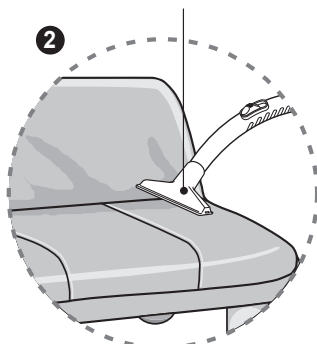
## How to use Using accessory nozzles

## Modo de uso Cepillos Accesorios

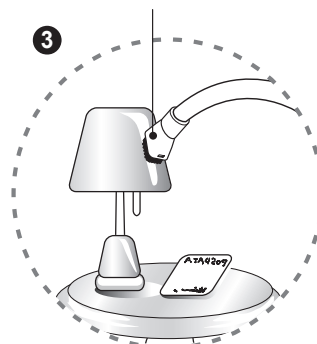
Crevice tool  
Cepillo espacio estrecho



Upholstery nozzle  
Cepillo muebles y sofás



Dusting brush  
Cepillo tapicería



① Crevice Tool (depending on model)

① Cepillo espacio estrecho (depende del modelo)

Crevice tool is for vacuuming in those normally hard-to-reach places such as reaching cobwebs or between the cushions of a sofa.

La herramienta de hendidura es para aspirar esos lugares normalmente difíciles de alcanzar tales como alcanzar telarañas o entre los cojines de un sofá.

② Upholstery Nozzle (depending on model)

② Cepillo muebles y sofás (depende del modelo)

Upholstery nozzle is for vacuuming upholstery, mattresses etc.

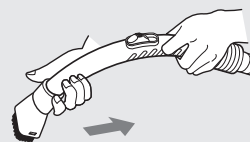
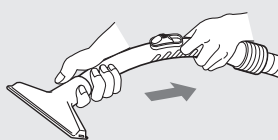
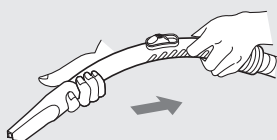
Boquilla de tapicería es para aspirar tapicería, colchones etc.

③ Dusting Brush (depending on model)

③ Cepillo tapicería (depende del modelo)

Dusting brush is for vacuuming picture frames, furniture frames, books and other irregular surfaces.

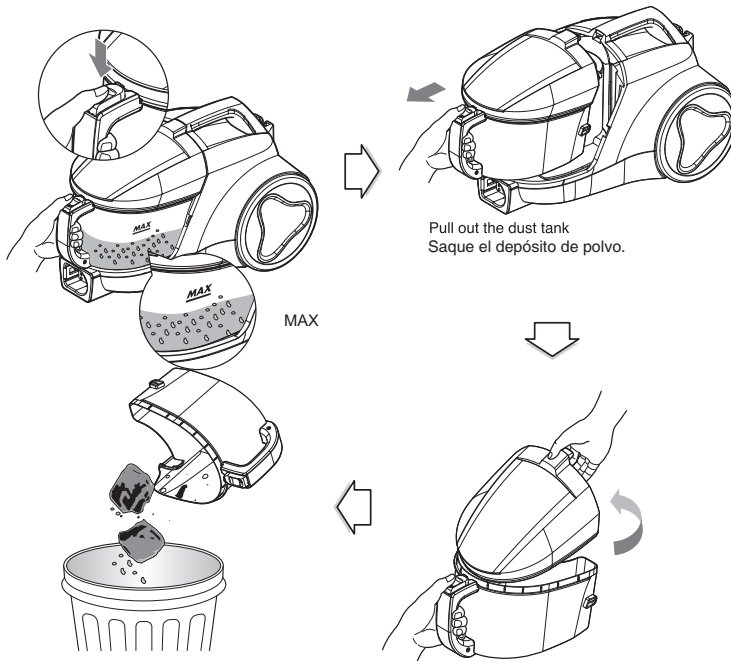
El cepillo del polvo es para aspirar marcos de cuadros, marcos de muebles, libros y otras superficies irregulares.



## How to use Emptying dust tank

### Modo de uso Vaciar el depósito de polvo

- When the dust in dust tank reaches the maximum line.
- Cuando el polvo en el depósito ha alcanzado el nivel máximo.
- Grasp the handle of the tank and then press the tank separation button.
- Agarre el asa del depósito y, a continuación, presione el botón de separación del depósito.



#### Moving the vacuum cleaner

- Don't grasp the tank handle when you are moving the vacuum cleaner. The vacuum cleaner's body may fall when separating tank and body. You should grasp the carrier handle when you are moving the vacuum cleaner.

#### Transporte de la aspiradora

- Cuando transporte la aspiradora no la sujete del asa del depósito. La aspiradora podría caerse cuando separe el depósito y el cuerpo de la aspiradora. Cuando transporte la aspiradora debe sujetarla del asa de transporte.

#### Cleaning the dust tank.

- Open the tank cap.
  - Wash both parts with soft material.
- Gently rinse both parts under a cold running tap.

#### Limpeza del conjunto del depósito de polvo.

- Abra la tapa del depósito.
  - Limpie ambas partes con material suave.
- Limpie suavemente ambas partes bajo un chorro de agua fría.

#### NOTICE

If filters are damaged, do not use them.  
In this cases, contact LG Electronics Service Agent.

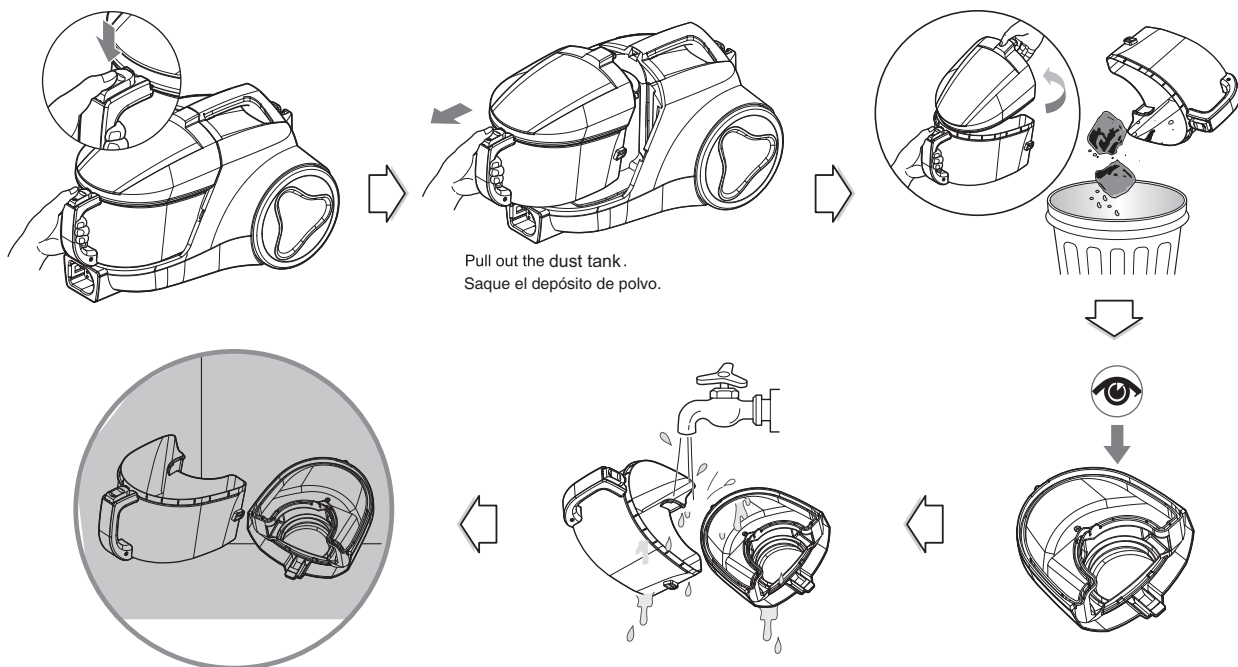
#### AVISO

Si los filtros están dañados no los use.  
En estos casos contacte al Agente de Servicios Electrónicos LG.

## How to use Cleaning dust tank

## Modo de uso Limpieza del depósito de polvo

- Grasp the handle of the tank and then press the tank separation button.
- Agarre el asa del depósito y, a continuación, presione el botón de separación del depósito.



Push button and pull out dust tank.  
Raise dust tank cap.  
Dry fully in shade so that moisture is entirely removed.

Pulse este botón para sacar el recipiente para polvo.  
Levante la tapa del tanque del polvo.  
Seque totalmente en la sombra para que la humedad se remueva completamente.

### NOTICE

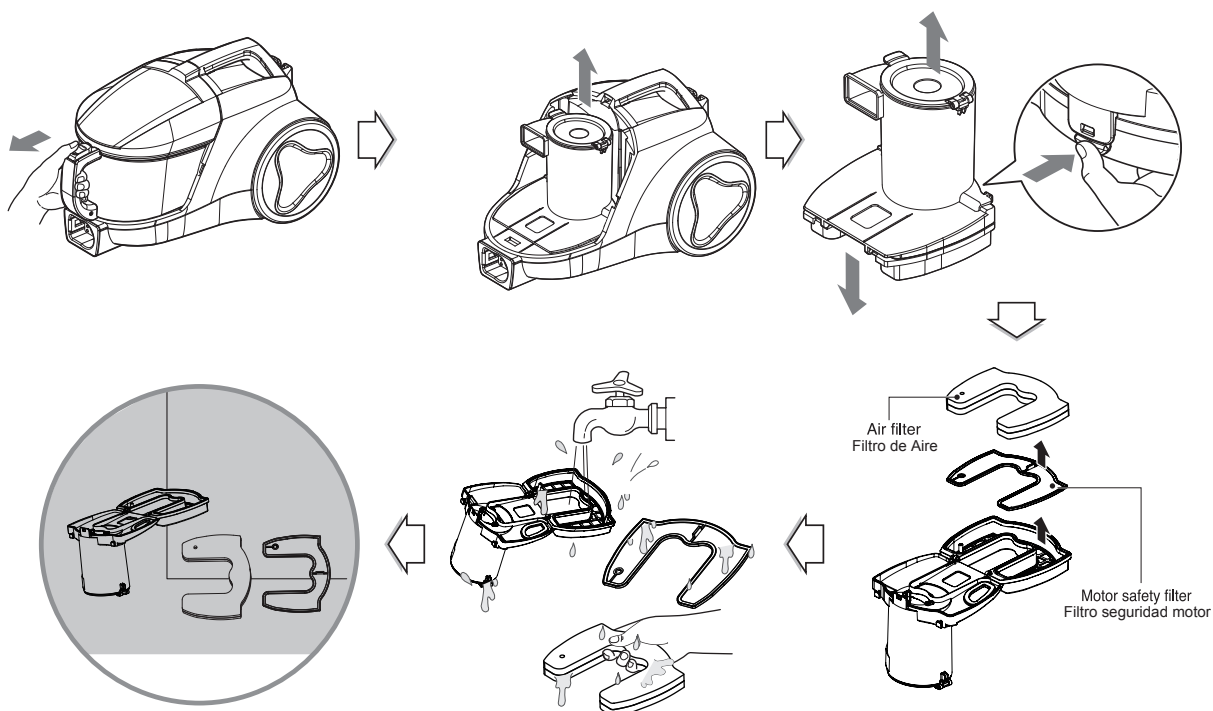
If suction power decreases after cleaning dust tank, clean air filter and motor safety filter. ➔ Next page

### AVISO

Si el poder de succión disminuye después de limpiar el tanque del polvo, limpie el filtro de aire y el filtro de seguridad del motor. ➔ Siguiendo página.

## How to use Cleaning filters and air guide tank

### Modo de uso Limpieza de los filtros y el tanque de aire



- If suction power is decreased after cleaning dust tank, clean air filter and motor safety filter. Air filter and motor safety filter are located at the bottom of the dust tank as above.
- Open the air filter cover by pulling the air filter cover lever and take out air filter and a motor safety filter.
  - Separate the parts
  - Wash air filter and motor safety filter with water.
  - Do not wash filters with hot water.
  - Dry fully in shade so that moisture is entirely removed.
  - Air filter and motor safety filter should be cleaned as above.

Si la potencia de succión se disminuye después de la limpieza del depósito de polvo, limpie el filtro del aire y el filtro de seguridad del motor. El filtro de aire y el filtro de motor de seguridad están en la parte inferior del depósito de polvo.

- Tire de la palanca para abrir la tapa del filtro de aire y retire el filtro de aire y el filtro de seguridad del motor.
- Separe las partes.
- Lave con agua el filtro de aire y el filtro de seguridad del motor
- No lave con agua caliente los filtros.
- Seque totalmente en la sombra para que la humedad se remueva completamente.
- El filtro de aire y el filtro de seguridad del motor deben ser limpiados en los casos mencionados arriba.

#### **WARNING!**

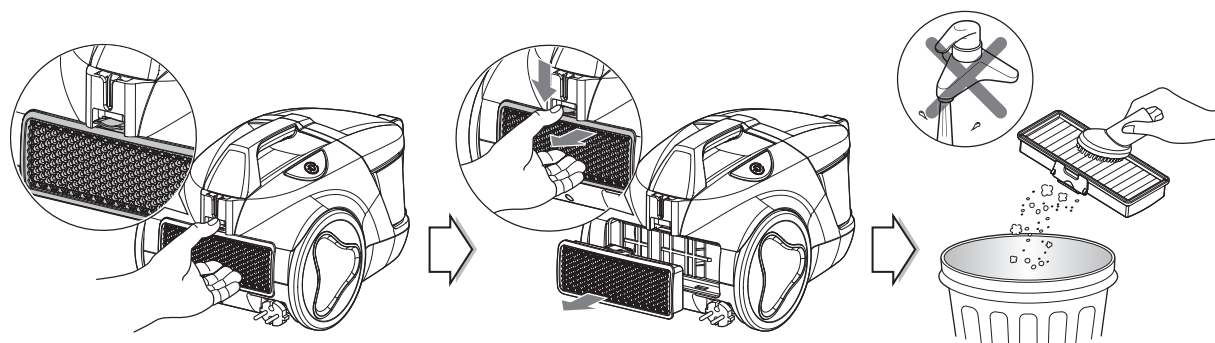
Gently rinse both parts separately under a cold running tap until the water runs clear. Do not use detergent or a washing machine or dishwasher. Wash filters at least once a month. Dry fully for more than 24 hours in shade.

#### **ADVERTENCIA**

Limpie suavemente ambas partes por separado bajo un chorro de agua fría hasta que el agua va clara. No use detergente ni el aparato lavadora o lavadora de platos. Lavar los filtros una vez al mes. Secar completamente, a la sombra, durante más de 24 horas.

## How to use Cleaning exhaust filter

## Modo de uso Limpeza del Filtro de escape

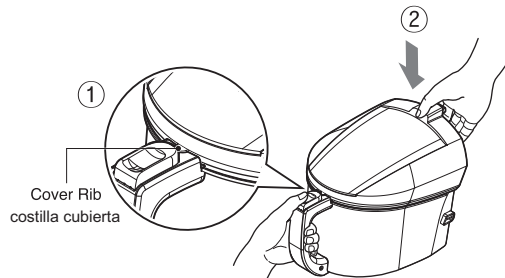


- The exhaust filter is a reusable HEPA filter.
- To change the exhaust filter, remove the filter cover on the body by release hook.
- Pull out the exhaust filter.
- Dust off filter.
- The exhaust filter should be cleaned at least once a year.

- El filtro de escape es un filtro HEPA reusable.
- Para cambiar el filtro de escape, quite la cubierta del filtro sobre el aparato soltando el gancho.
- Saque el filtro de escape.
- Desempolva el filtro.
- El filtro de escape debe ser limpiado por lo menos una vez por año.

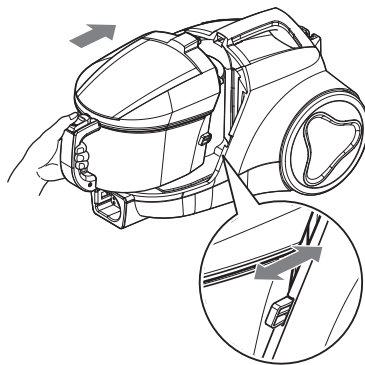
## How to use Assembling Tank Cover & Tank assembly

### Modo de uso Instale la tapa del tanque y montaje del tanque



- ① Set cover rib on handle hole.
- ② Press tank cover.

- ① Ponga la costilla cubierta en el orificio.
- ② Presione la tapa del depósito.



Slide the tank on product to match the tank ribs to groove of body.

Deslizar el depósito con cuidado a la posición correcta.

If suction power is decreased after re-assemble, check dust tank assembled correctly.

- Check the guide rib whether it is right in tank groove.
- If guide rib is not put in tank hole, re-assemble dust tank in parallel.

Si la potencia de aspiración se reduce después de este proceso, por favor asegúrese de que el depósito de polvo está correctamente instalado.

- Ver la nervadura de guía para asegurarse de que está en la posición correcta.
- Si la nervadura de guía no está en la posición correcta, por favor lo instale en paralelo.

## What to do if your vacuum cleaner does not work

### Que hacer si su aspiradora no funciona?

Check that the vacuum cleaner is plugged in correctly and that the electrical socket is working.  
Revise que la aspiradora este conectada correctamente y que el enchufe esta funcionando.

### What to do when suction power decreases

- Turn off the vacuum cleaner and unplug it.
- Check the telescopic pipe, flexible hose and cleaning tool for blockages or obstructions. Check that the dust tank is not full. Empty if necessary.
- Check that the exhaust filter is not clogged. Clean the exhaust filter if necessary.
- Check that the air filter and the motor safety filter are not clogged. Clean them if necessary.
- Check the inside of the dust separator. Clean the inside of the dust separator if necessary.

### Que hacer cuando la capacidad de succión disminuye?

- Apague la aspiradora y desconéctela.
- Revise el tubo del telescopio, manguera flexible y herramientas de limpieza de bloqueos u obstrucciones.
- Revise que el tanque del polvo no este lleno. Vacíelo si es necesario.
- Revise que el filtro de escape no esta atascado. Limpie el filtro de escape si es necesario.
- Revise que el filtro de aire no esta atascado. Limpie el filtro de aire si es necesario.



#### Disposal of your old appliance

1. When this crossed-out wheeled bin symbol is attached to a product it means the product is covered by the European Directive 2002/96/EC.
2. All electrical and electronic products should be disposed of separately from the municipal waste stream via designated collection facilities appointed by the government or the local authorities.
3. The correct disposal of your old appliance will help prevent potential negative consequences for the environment and human health.
4. For more detailed information about disposal of your old appliance, please contact your city office, waste disposal service or the shop where you purchased the product.



#### Cómo deshacerse de aparatos eléctricos y electrónicos viejos

1. Si un producto aparece el símbolo de un contenedor de basura tachado, significa que éste se acoge a la Directiva 2002/96/CE.
2. Todos los aparatos eléctricos o electrónicos se deben desechar de forma distinta del servicio municipal de recogida de basura, a través de puntos de recogida designados por el gobierno o las autoridades locales.
3. La correcta recogida y tratamiento de los dispositivos insertables contribuye a evitar riesgos potenciales para el medio ambiente y la salud pública.
4. Para obtener más información sobre cómo deshacerse de sus aparatos eléctricos y electrónicos viejos, póngase en contacto con su ayuntamiento, el servicio de recogida de basuras o el establecimiento donde adquirió el producto.





