



**LG**

Life's Good

# MANUAL DE USUARIO TV LED\*

\*La TV LED de LG aplica una pantalla LCD con iluminación posterior LED.

Antes de utilizar el equipo, lea este manual con atención y consérvelo para consultarlo cuando lo necesite.

LN54\*\*

LP36\*\*

LP63\*\*

LP86\*\*

# CONTENIDO

## 2 CONTENIDO

## 3 LICENCIAS

## 3 AVISO DE SOFTWARE DE CÓDIGO ABIERTO

## 4 PROCEDIMIENTO DE INSTALACIÓN

## 4 MONTAJE Y PREPARACIÓN

- 4 Desembalaje
- 6 Compra por separado
- 7 Piezas y botones
- 8 Elevación y desplazamiento de la TV
- 9 Configuración de la TV
  - 9 - Colocación del soporte
  - 10 - Montaje en una mesa
  - 13 - Montaje en una pared
  - 14 - Cómo Mantener los Cables recogidos
  - 15 - Cómo se utiliza Dual Lock™

## 16 CONEXIONES

- 16 Conexión de la antena
- 16 Conexión de una antena parabólica
- 17 Conexión HDMI
- 18 Conexión de DVI a HDMI
- 19 Conexión RGB-PC
- 19 Conexión de componentes
- 20 Configuración de la salida del altavoz
- 21 Conexión de un dispositivo USB
- 21 Conexión a un módulo CI
- 22 Conexión con euroconector
- 22 Conexión de audio
  - 22 - Conexión óptica de audio digital
- 23 Conexión de auriculares
- 23 CONFIGURACIÓN DE RED
  - 23 - Conexión de red con cables
  - 24 - Conexión de red inalámbrica
- 24 Conexión de Reloj LED

## 25 MANDO A DISTANCIA

## 28 MANTENIMIENTO

- 28 Limpieza de la TV
  - 28 - Pantalla, marco, carcasa y soporte
  - 28 - El cable de alimentación

## 28 SOLUCIÓN DE PROBLEMAS

## 29 PRECAUCIONES PARA UTILIZAR EZSIGN

## 29 ESPECIFICACIONES

## 33 CÓDIGOS IR

## 34 CONFIGURACIÓN DEL DISPOSITIVO DE CONTROL EXTERNO

- 34 Configuración de RS-232C
- 34 Tipo de conector: D-Sub de 9 patillas
- 34 Configuraciones de RS-232C
- 35 Parámetros de comunicación
- 35 Lista de referencia de comandos
- 36 Protocolo de transmisión/recepción



### ADVERTENCIA

- Si ignora los mensajes de advertencia, podría provocar daños personales graves o incluso la muerte.



### PRECAUCIÓN

- Si ignora los mensajes de precaución, podría sufrir daños personales leves o dañar el producto.



### NOTA

- Las notas le ayudarán a entender y a utilizar el producto adecuadamente. Lea estas notas atentamente antes de utilizar el producto.

# LICENCIAS



Las licencias admitidas pueden diferir según el modelo. Para obtener más información acerca de las licencias, visite [www.lg.com](http://www.lg.com).



Fabricado bajo licencia de Dolby Laboratories. "Dolby" y el símbolo de la doble D son marcas comerciales de Dolby Laboratories.



Los términos HDMI y HDMI High-Definition Multimedia Interface y el logotipo de HDMI son marcas registradas de HDMI Licensing LLC en EE. UU. y otros países.



ACERCA DE DIVX VIDEO: DivX® es un formato de vídeo digital creado por DivX, LLC, empresa subsidiaria de Rovi Corporation. Este dispositivo cuenta con la certificación oficial DivX Certified® para reproducir vídeo DivX. Visite [divx.com](http://divx.com) para obtener más información y herramientas de software para convertir sus archivos a vídeo DivX.

ACERCA DE DIVX VIDEO-ON-DEMAND: este dispositivo DivX Certified® deberá registrarse para poder reproducir películas DivX Video-on-Demand (VOD) compradas. Para obtener el código de registro, localice la sección DivX VOD en el menú de configuración del dispositivo. Visite [vod.divx.com](http://vod.divx.com) para obtener más información sobre cómo realizar el registro.

"Con DivX Certified® puede reproducir vídeo DivX® hasta HD 1080p, incluido el contenido premium".

"DivX®, DivX Certified® y los logotipos asociados son marcas comerciales de Rovi Corporation o sus empresas subsidiarias y se utilizan con licencia."

"Protegidos por una o más de las siguientes patentes de los EE.UU.:  
7,295,673; 7,460,668; 7,515,710; 7,519,274"

(Sólo LP860\*)



Fabricado bajo licencia de los números de patentes de EE. UU.: 5.956.674; 5.974.380; 6.487.535 y otras patentes emitidas y pendientes de EE. UU. y del mundo. DTS, el símbolo y DTS junto con el símbolo son marcas comerciales registradas y DTS 2.0+Digital Out es una marca comercial de DTS, Inc. El producto incluye el software. © DTS, Inc. Reservados todos los derechos.

## AVISO DE SOFTWARE DE CÓDIGO ABIERTO

Para obtener el código fuente correspondiente GPL, LGPL, MPL y otras licencias de código abierto que contiene este producto, visite <http://opensource.lge.com>.

Además del código fuente, podrá descargar las condiciones de las licencias, exención de responsabilidad de la garantía y avisos de copyright.

LG Electronics también le proporcionará código abierto en CD-ROM por un importe que cubre los gastos de su distribución (como el soporte, el envío y la manipulación) previa solicitud por correo electrónico a [opensource@lge.com](mailto:opensource@lge.com). Esta oferta es válida durante tres (3) años a partir de la fecha de adquisición del producto.

**NOTA**

- La imagen que se muestra puede diferir de la de su TV.
- Es posible que el menú en pantalla (OSD) de la TV no coincida exactamente con el de las imágenes incluidas en este manual.
- Los menús y las opciones disponibles pueden diferir según la fuente de entrada o modelo de producto que emplee.
- Puede que en el futuro se incorporen nuevas funciones a esta TV.
- La TV puede ponerse en modo de espera para reducir el consumo de energía. Asimismo, debe apagar la TV si no se va a utilizar durante algún tiempo, ya que así también se reduce el consumo de energía.
- La energía consumida durante el uso puede reducirse significativamente si se disminuye el nivel de luminosidad de la pantalla, lo que ayudaría a reducir los costes generales de funcionamiento.

## PROCEDIMIENTO DE INSTALACIÓN

- 1 Abra el paquete y asegúrese de que incluye todos los accesorios.
- 2 Coloque el soporte en la TV.
- 3 Conecte un dispositivo externo a la TV.

## MONTAJE Y PREPARACIÓN

### Desembalaje

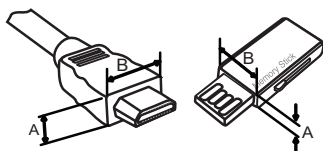
Compruebe si se incluyen los siguientes elementos con el producto. Si falta algún accesorio, póngase en contacto con el distribuidor local en el que adquirió el producto. Las ilustraciones que aparecen en este manual pueden ser diferentes de los elementos y el producto reales.

**PRECAUCIÓN**

- Para garantizar la seguridad y la vida útil del producto, no utilice elementos no aprobados.
- Los daños o lesiones causados por el uso de elementos no aprobados no están cubiertos por la garantía.
- Algunos modelos incluyen una delgada película adherida a la pantalla. No la retire.

**NOTA**

- Los elementos proporcionados con el producto pueden variar en función del modelo.
- Las especificaciones del producto o el contenido de este manual pueden cambiar sin previo aviso debido a la actualización de las funciones del producto.
- Para obtener una conexión óptima, los cables HDMI y los dispositivos USB deberían tener biseles de menos de 10 mm de grosor y 18 mm de ancho. Utilice un cable de extensión compatible con USB 2.0 si el cable USB o la memoria USB no son válidos para el puerto USB de su TV.

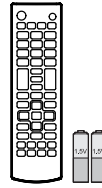


\*A ≤ 10 mm

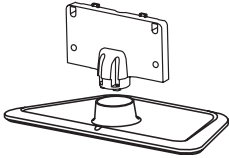
\*B ≤ 18 mm



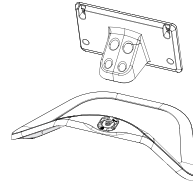
**Manual del usuario**



**Mando a distancia y pilas (AAA)**  
(Consulte la página 25, 26, 27)



**Cuerpo del soporte / Base del soporte**  
(Sólo LP36\*\*, 32/37/39/42/47LN54\*\*, LP63\*\*)  
(Consulte la página 9)



**Cuerpo del soporte / Base del soporte**  
(Sólo LP860\*, 55/60LN54\*\*)  
(Consulte la página 9)



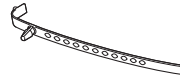
**Cable euroconector**  
(Sólo LP869\*)  
(Consulte la página 22)



**Tornillos del soporte**  
M4 x 14  
(7EA: Sólo LP36\*\*, LP63\*\*, 32/37/39/42/47LN54\*\*)  
(8EA: Sólo LP860\*, 55/60LN54\*\*)  
(Consulte la página 9)



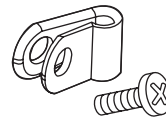
**Tornillo de montaje de escritorio**  
M4 x 20  
(1EA: Sólo LP36\*\*, 32/37/39/42/47LN54\*\*, LP63\*\*)  
(2EA: Sólo 42/47LP860\*)  
(Consulte la página 11)



**Organizador de cables**  
(Dependiendo do modelo)  
(Consulte la página 14)



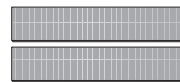
**Cable de alimentación**  
(En función del modelo)



**Abrazadera de protección y perno**  
(Sólo LN54\*\*, LP36\*\*, LP63\*\*)  
(Consulte la página 14)



**CD de EzSign Editor**  
(Sólo LN549E)



**Dual Lock™**  
(Sólo LP63\*\*)  
(Consulte la página 15)



**Cable de montaje de escritorio / Tornillo de soporte**  
M4 x 8  
2EA  
(Sólo 42/47LP860\*)  
(Consulte la página 11)



**Soporte de fijación del cable de alimentación / Soporte para cable coaxial**  
(Dependiendo do modelo)  
(Consulte la página 14)



**Separadores interiores para montaje en pared**  
4EA  
(Sólo 37LP869\*)  
(Consulte la página 13)

## Compra por separado

Los artículos que se compran por separado pueden cambiarse o modificarse sin notificación alguna para mejorar la calidad.

Póngase en contacto con el distribuidor para comprar estos artículos.

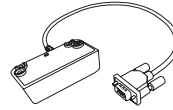
Estos dispositivos solo funcionan en ciertos modelos.



**Dispositivo de audio LG**



**Dispositivo de seguridad inalámbrico**  
AN-WF100



**Reloj LED**  
LEC-001



**Mando a distancia Mágico**  
AN-MR300

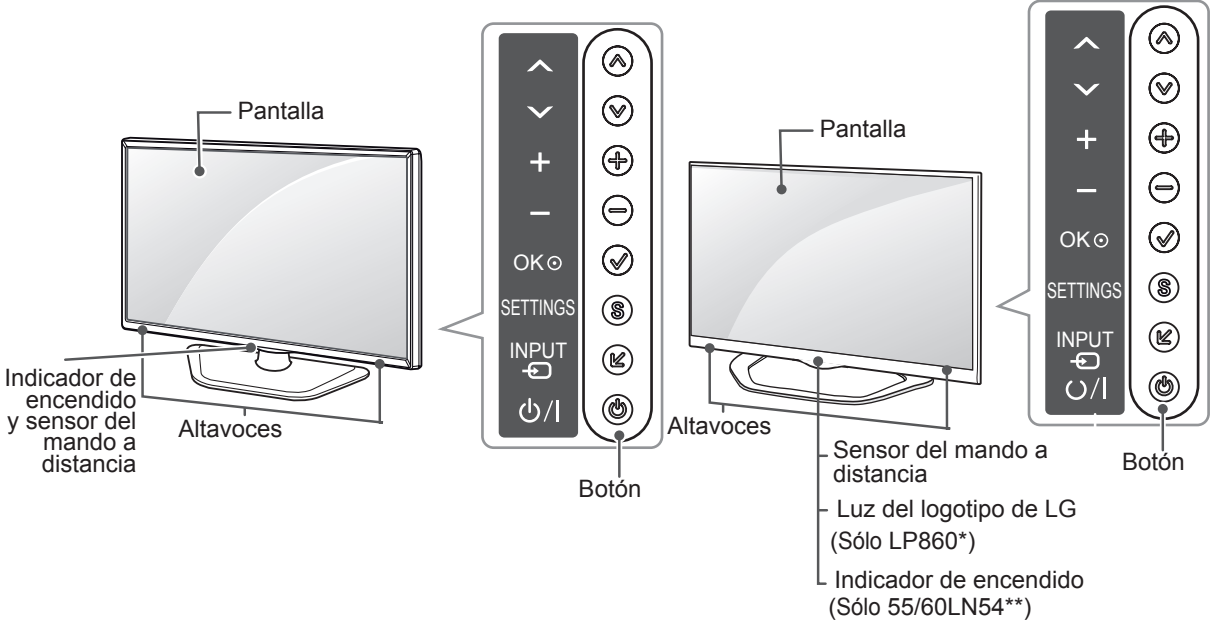
| <b>Compatibilidad</b>                                   | LN548C / LN549C / LP36** | LN549E | LP63** | LP860* | LP869* |
|---|--------------------------|--------|--------|--------|--------|
| <b>Dispositivo de audio LG</b>                          | •                        | •      | •      | •      | •      |
| <b>Dispositivo de seguridad inalámbrico</b><br>AN-WF100 |                          | •      |        |        |        |
| <b>Reloj LED</b><br>LEC-001                             |                          |        | •      | •      |        |
| <b>AN-MR300</b><br>Mando a distancia Mágico             |                          |        |        | •      | •      |

El nombre de modelo o su diseño pueden cambiar en función de la actualización de las funciones del producto, las circunstancias o las políticas del fabricante.

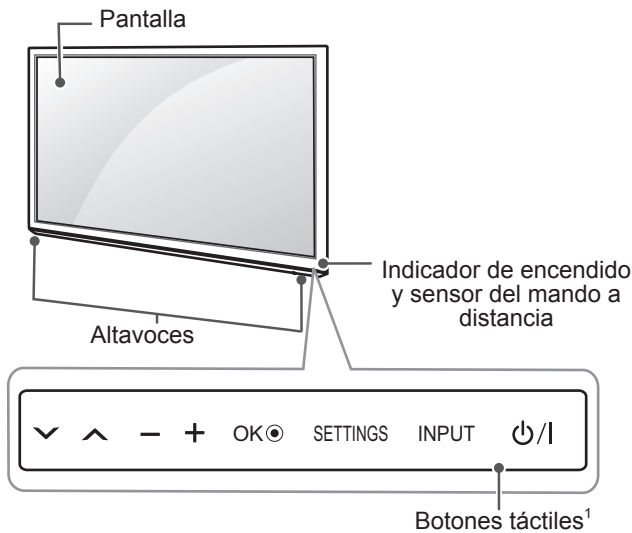
## Piezas y botones

Tipo A : LP36\*\*, LP63\*\*, 32/37/39/42/47LN54\*\*

Tipo B : LP860\*, 55/60LN54\*\*



Tipo C : 37LP869\*



| Botón    | Descripción  |
|----------|--|
| ^ v      | Permiten desplazarse por los programas almacenados.  |
| + -      | Permiten ajustar el nivel de volumen.  |
| OK       | Permite seleccionar la opción resaltada del menú o confirmar una entrada.                    |
| SETTINGS | Permite acceder al menú principal o guardar la información introducida y salir de los menús. |
| INPUT    | Permite cambiar la fuente de entrada.  |
| ⏻ / ⏿    | Permite encender y apagar el aparato.  |

<sup>1</sup> Los botones de tipo C son táctiles y funcionan con el tacto del dedo.

### ! NOTA

- Puede activar o desactivar la luz de encendido de LG o el indicador de encendido seleccionando OPCIÓN en los menús principales. (En función del modelo)

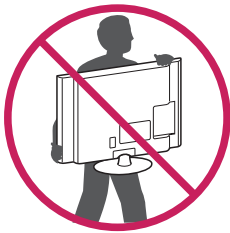
## Elevación y desplazamiento de la TV

Antes de levantar o mover la TV, lea la información siguiente para evitar arañar o dañar la TV y transportarla de manera segura, independientemente del tipo y tamaño de que se trate.

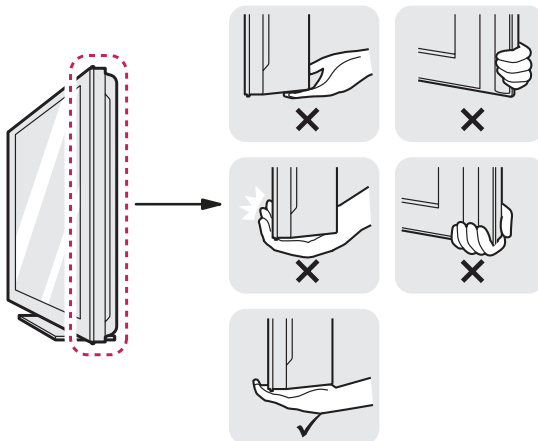


### PRECAUCIÓN

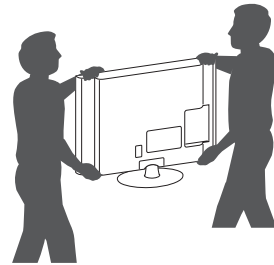
- Procure en todo momento no tocar la pantalla, ya que podría dañarla.
- Se recomienda mover la TV en el interior de la caja o envuelta en su material de embalaje original.
- Antes de levantar o mover la TV, desenchufe el cable de alimentación y los demás cables.
- Al sostener la TV, la pantalla debería orientarse hacia el lado contrario al que se encuentra usted para evitar dañarla.



- Sujete con firmeza la parte superior e inferior del marco de la TV. Asegúrese de no sujetar la TV por la zona transparente, la zona del altavoz o la zona de la rejilla del altavoz.



- Para transportar una TV grande, se necesitan como mínimo dos personas.
- Cuando transporte la TV con las manos, sujétela como se muestra en la ilustración siguiente.



- Al transportar la TV, no la exponga a sacudidas o a una vibración excesiva.
- Cuando transporte la TV, manténgala en vertical, nunca la gire hacia uno de sus lados ni la incline hacia la izquierda o la derecha.
- No aplique demasiada presión sobre la estructura del marco porque podría doblarse o deformarse y dañar la pantalla.

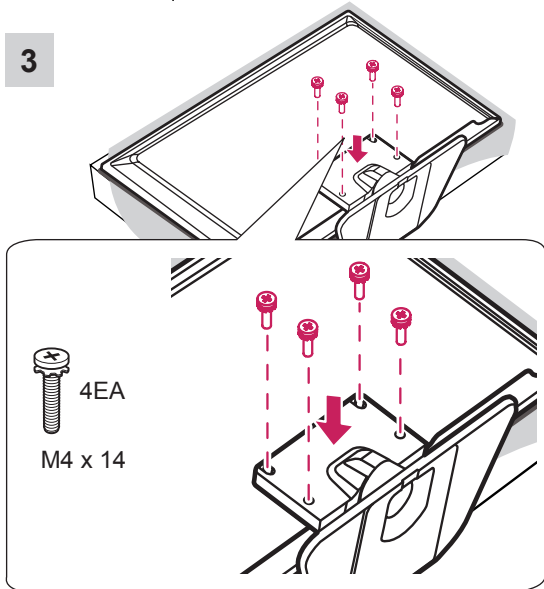
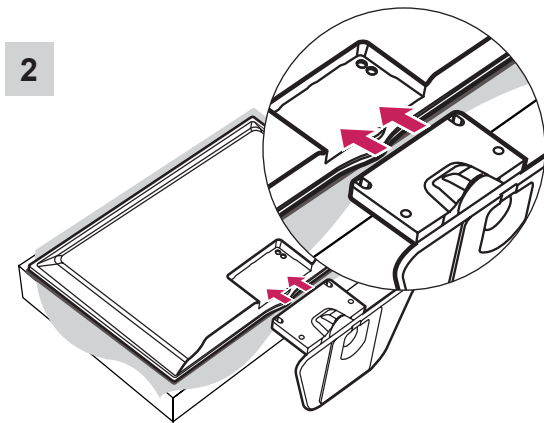
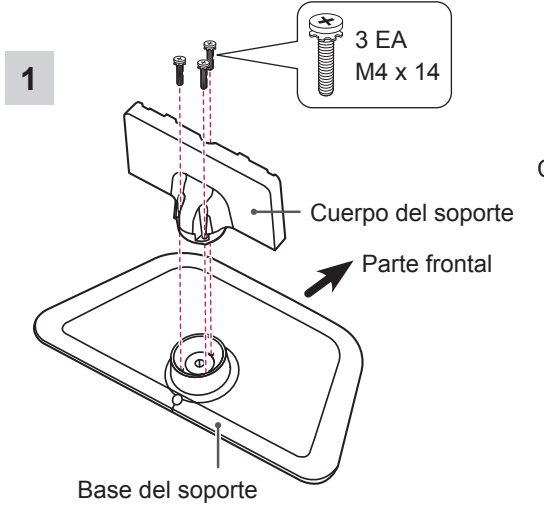


# Configuración de la TV

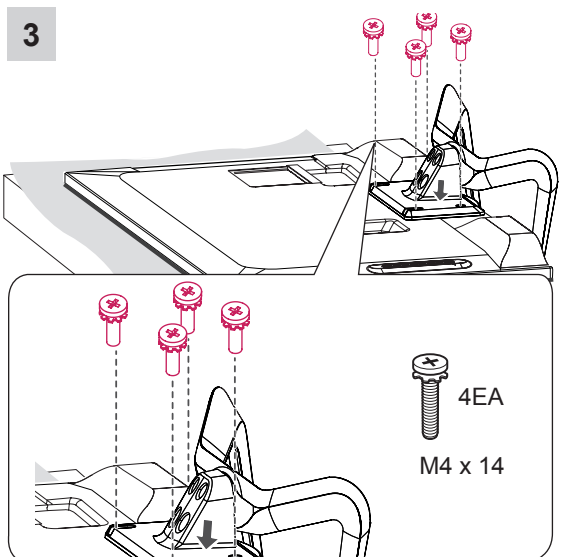
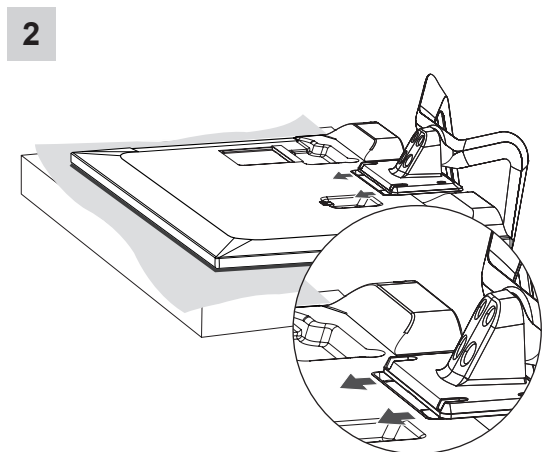
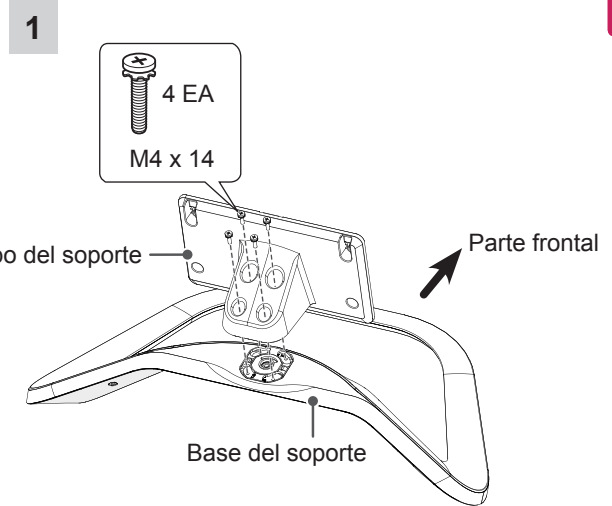
La imagen que se muestra puede diferir de la de su TV.

## Colocación del soporte

(Sólo LP36\*\*, LN54\*\*, LP63\*\*, 32/37/39/42/47LN54\*\*)



(Sólo LP860\*, 55/60LN54\*\*)



### ! PRECAUCIÓN

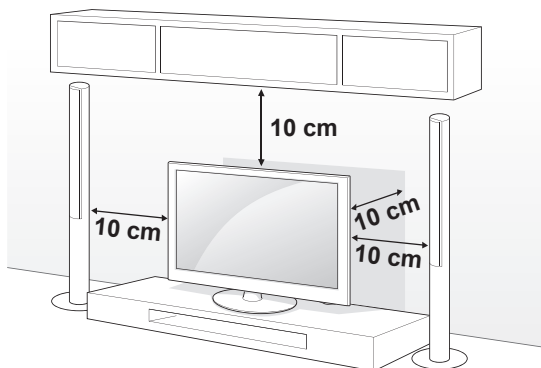
- Para instalar el soporte en la TV, coloque la pantalla mirando hacia abajo sobre una mesa o una superficie plana amortiguadas para evitar que se raye la pantalla.
- Asegúrese de que los tornillos están colocados y apretados correctamente. De no ser así, la TV podría inclinarse hacia delante tras su instalación. No aplique demasiada fuerza a los tornillos ni los apriete en exceso, ya que podría dañarlos y éstos no se apretarían correctamente.

### ! NOTA

- Retire el soporte antes de instalar la TV en una pared realizando el procedimiento inverso del montaje.

## Montaje en una mesa

- 1 Levante la TV e inclínela hasta la posición vertical sobre una mesa.
  - Deje un espacio de 10 cm (como mínimo) con respecto a la pared para permitir una ventilación adecuada.



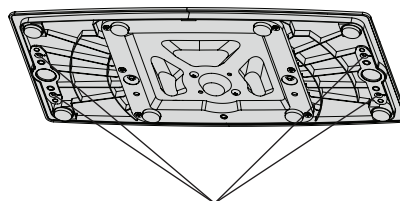
- 2 Conecte el cable de alimentación en una toma de pared.

### ! PRECAUCIÓN

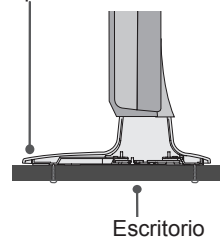
- No coloque la TV cerca o encima de fuentes de calor, ya que esto podría provocar un incendio u otros daños.

### FIJACIÓN DE LA TV SOBRE UN ESCRITORIO

La imagen visualizada puede diferir de su TV. La TV debe acoplarse al escritorio para que no se mueva hacia adelante o hacia atrás, provocando posibles daños personales o al producto. (Solo 37/39/42/47LN54\*\*, 37/39/42LP36\*\*, 37/39/42LP63\*\*)



4 tornillos  
(no suministrados como piezas del producto)  
Soporte



Escritorio

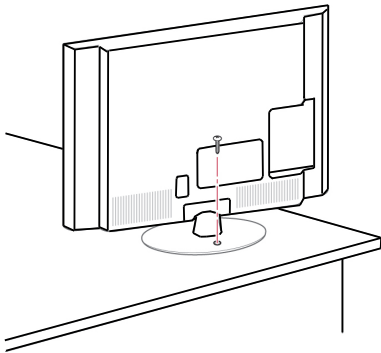
Tornillos: M5 x L (\*L. Ejemplo: profundidad de la mesa + 8-10 mm)  
Profundidad de la mesa: 15 mm, Tornillo: M5 x 25

**Cómo fijar la TV a una mesa**

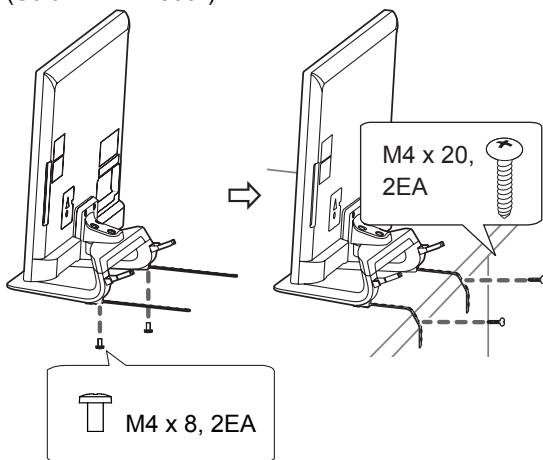
Fije la TV a la mesa para evitar que se incline hacia delante, que se dañe o que pueda infringir lesiones personales.

Para fijar la TV a una mesa, inserte y apriete el tornillo suministrado en la parte posterior del soporte.

(Sólo 32/37/39/42/47LN54\*\*, LP36\*\*, LP63\*\*)



(Sólo 42/47LP860\*)

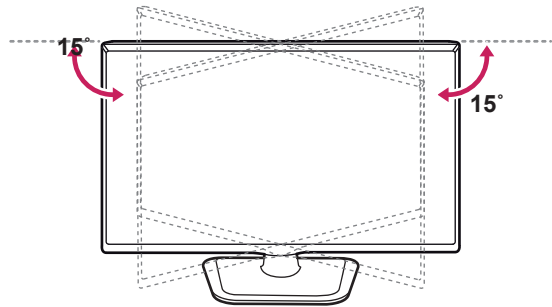
**! ADVERTENCIA**

- Para evitar posibles caídas de la TV, esta deberá estar fijada de forma segura al suelo o la pared conforme a las instrucciones de instalación. Inclinar, agitar o sacudir la TV podría causar lesiones.

**Ajuste del ángulo de la TV según la perspectiva**

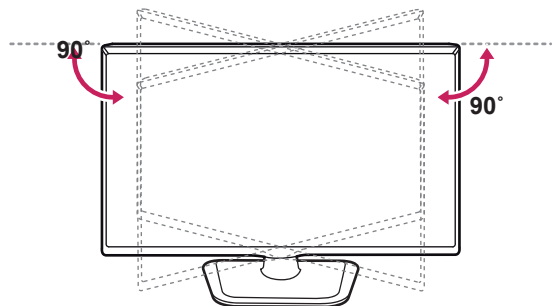
(Sólo 32/55/60LN54\*\*, 32LP36\*\*, 32LP63\*\*, 42/47/55LP860\*)

Gire la TV 15 grados hacia la izquierda o la derecha y ajuste el ángulo de la TV según su perspectiva.



(Sólo 37/39/42/47LN54\*\*, 37/39/42LP36\*\*, 37/39/42LP63\*\*)

Gire la TV 90 grados hacia la izquierda o la derecha y ajuste el ángulo de la TV según su perspectiva.

**! PRECAUCIÓN**

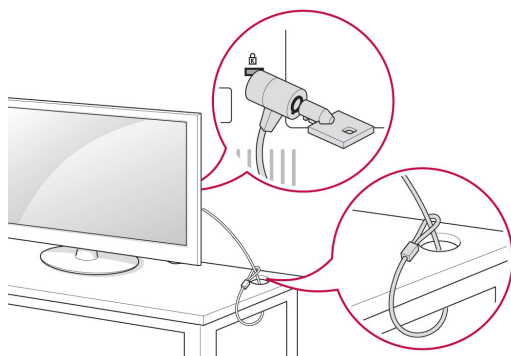
- Tenga cuidado de no pillarse los dedos al ajustar el ángulo del producto.
  - » Pueden producirse daños personales si se pilla las manos o los dedos. Si el producto se inclina demasiado, puede caerse y causar daños personales o en el producto.

**Uso del sistema de seguridad Kensington**

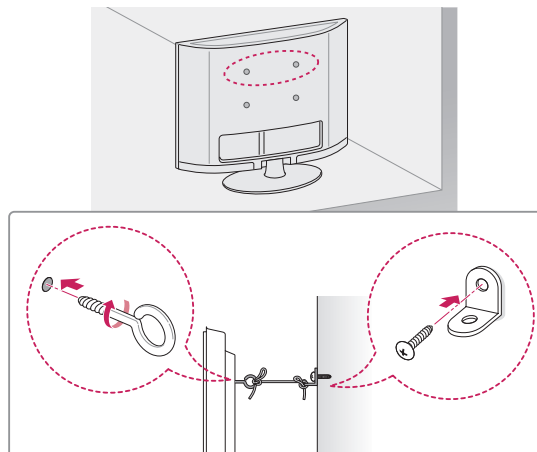
(Esta función no está disponible en todos los modelos.)

El conector del sistema de seguridad Kensington se encuentra en la parte posterior de la TV. Para obtener más información sobre la instalación y el uso, consulte el manual que se incluye con el sistema de seguridad Kensington, o visite <http://www.kensington.com>.

Utilice el cable del sistema de seguridad Kensington para conectar la TV a una mesa.

**Fijación de la TV a la pared**

(Esta función no está disponible en todos los modelos.)



- 1 Inserte y apriete los cáncamos o los soportes y los pernos de la TV en la parte posterior de esta.
  - Si hay pernos insertados en la posición de los cáncamos, quite primero los pernos.
- 2 Monte las abrazaderas de pared junto con los pernos en la pared. Haga coincidir la ubicación del soporte de pared y los cáncamos en la parte posterior de la TV.
- 3 Conecte los cáncamos y las abrazaderas de pared firmemente con una cuerda resistente. Asegúrese de mantener la cuerda horizontal con respecto a la superficie plana.

**PRECAUCIÓN**

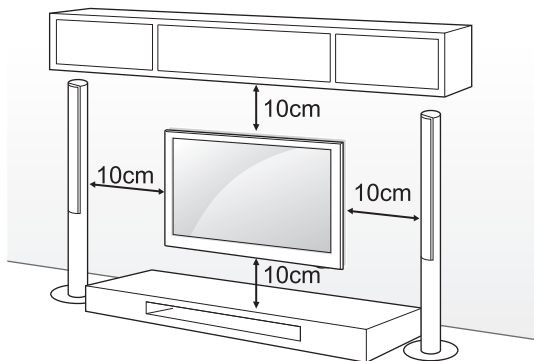
- Asegúrese de que los niños no se suban a la TV ni se cuelguen de esta.

**NOTA**

- Utilice una plataforma o una carcasa que sea lo suficientemente resistente y grande como para soportar la TV de forma segura.
- Los soportes, pernos y cuerdas no se suministran. Puede solicitar accesorios adicionales a su distribuidor local.

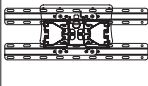
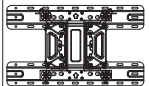
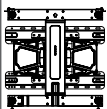
## Montaje en una pared

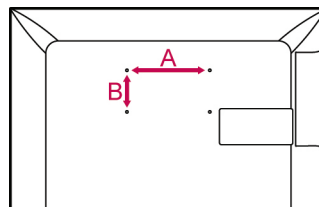
Monte un soporte de montaje en pared opcional en la parte posterior de la TV con cuidado e instale el soporte de montaje en una pared robusta y perpendicular con respecto al suelo. Si desea fijar la TV sobre otros materiales del edificio, póngase en contacto con personal cualificado. LG recomienda que un profesional cualificado instale el soporte de pared.



### Soporte de montaje en pared (se adquiere por separado)

Asegúrese de utilizar tornillos y un soporte de montaje en pared que cumplan con el estándar VESA. Las dimensiones estándar de los kits de montaje en pared se describen en la tabla siguiente.

|                                    |  |  |
|------------------------------------|--|--|
| <b>Modelo</b>                      | 32LN54**<br>32LP36**<br>32LP63**   | 37/39/42LN54**<br>37/39/42LP36**<br>37/39/42LP63**<br>37LP869*                                 |
| <b>VESA (A x B)</b>                | 200 x 100  | 200 x 200  |
| <b>Tornillo estándar</b>           | M4   | M6   |
| <b>Número de tornillos</b>         | 4  | 4  |
| <b>Soporte de montaje en pared</b> | LSW130B<br> | LSW230B<br> |
| <b>Modelo</b>                      | 47/55/60LN54**<br>42/47/55LP860*   |  |
| <b>VESA (A x B)</b>                | 400 x 400  |  |
| <b>Tornillo estándar</b>           | M6   |  |
| <b>Número de tornillos</b>         | 4  |  |
| <b>Soporte de montaje en pared</b> | LSW430B<br> |  |

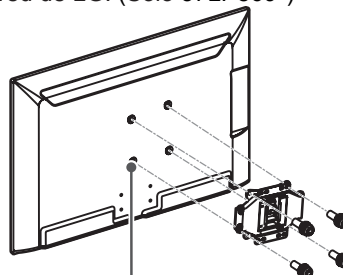


### PRECAUCIÓN

- En primer lugar, desenchufe el cable de alimentación y, luego, mueva o instale la TV. De lo contrario, podría producirse una descarga eléctrica.
- Si instala la TV en un techo o una pared inclinada, puede caerse y producir lesiones físicas graves. Utilice un soporte de montaje en pared autorizado por LG y póngase en contacto con el distribuidor local o con personal cualificado.
- No apriete los tornillos en exceso, ya que esto podría ocasionar daños a la TV y anular la garantía.
- Utilice tornillos y soportes de montaje en pared que cumplan con el estándar VESA. La garantía no cubre los daños ni lesiones físicas causados por el mal uso o por emplear un accesorio inadecuado.

### NOTA

- Utilice los tornillos que se enumeran en las especificaciones del estándar VESA.
- El kit de montaje en pared incluye un manual de instalación y las piezas necesarias.
- El soporte de montaje en pared es opcional. Puede solicitar accesorios adicionales a su distribuidor local.
- La longitud de los tornillos puede diferir según el soporte de montaje en pared. Asegúrese de emplear una longitud adecuada.
- Para obtener más información, consulte el manual incluido con el soporte de montaje en pared.
- Si desea utilizar un Soporte a Pared de otro fabricante, coloque los separadores interiores del soporte a pared a los orificios destinados para ello en su televisor, de tal manera que pueda mover el TV en un ángulo vertical. Asegúrese de que no utiliza los separadores del soporte de montaje en pared de LG. (Sólo 37LP869\*)



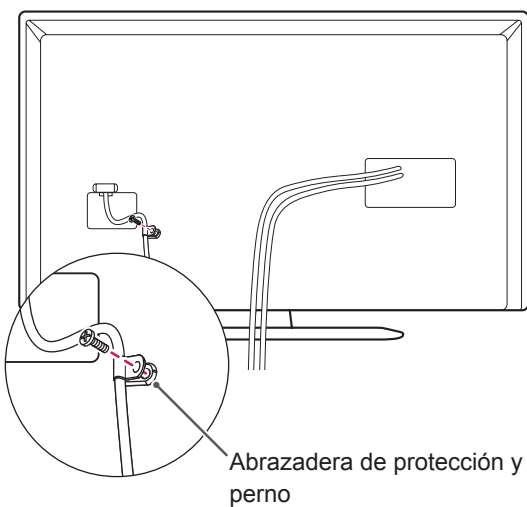
Separadores interiores para montaje en pared

## Cómo Mantener los Cables recogidos

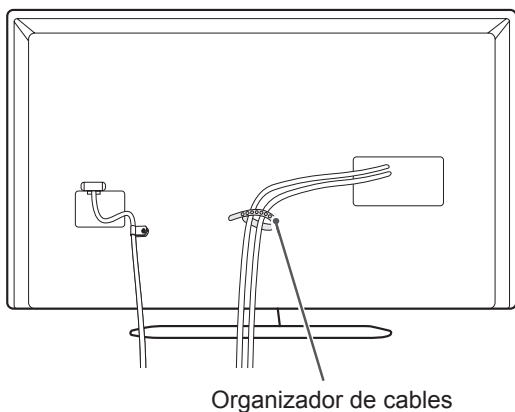
\* La imagen que se muestra puede diferir de la de su TV.

(Sólo LP36\*\*, LN54\*\*, LP63\*\*)

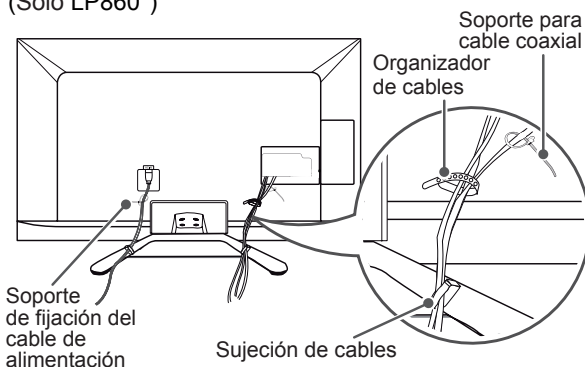
- 1 Fije el cable de alimentación con la abrazadera de protección y el perno.



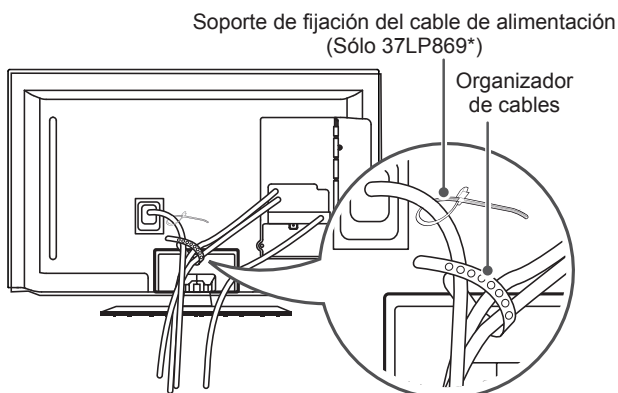
- 2 Reúna y fije los cables con el organizador de cables de la cubierta trasera de la TV.



(Sólo LP860\*)



(Sólo LP869\*)



### PRECAUCIÓN

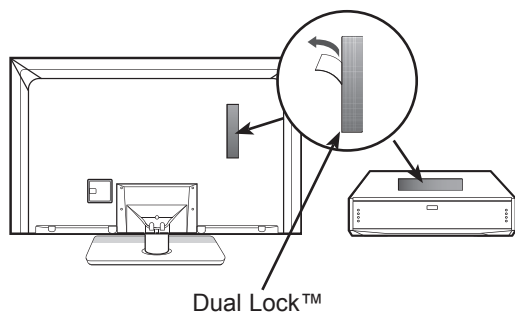
- No mueva la TV sujetándola por el organizador de cables o el soporte de fijación del cable de alimentación, ya que se podrían romper y ocasionar lesiones físicas y daños a la TV.

## Cómo se utiliza Dual Lock™

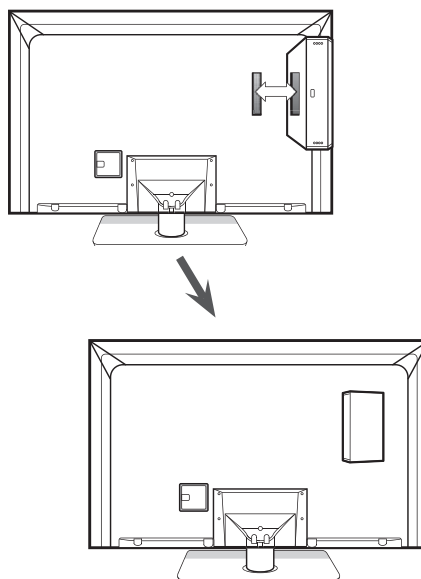
(Sólo LP63\*\*)

Coloque el receptor digital en el televisor y utilícelo cuando desee.

- 1 Tras retirar el papel protector del bloqueo doble, péguelo al televisor y al receptor digital como se indica.



- 2 Fije el receptor digital al televisor presionando las tiras de velcro.



### ! NOTA

- Asegúrese de que la superficie del producto esté libre de sustancias extrañas y, a continuación, coloque el bloqueo doble.
- Deje transcurrir al menos tres días antes de colocar el receptor digital en el televisor para que la unión del bloqueo doble se seque.

# CONEXIONES

\* La imagen que se muestra puede diferir de la de su TV.

La sección **CONEXIONES** utiliza principalmente diagramas para los modelos LP36\*\*.

Puede conectar varios dispositivos externos a la TV y cambiar entre los modos de entrada para seleccionar un dispositivo externo. Para obtener más información sobre la conexión de dispositivos externos, consulte el manual que se incluye con cada dispositivo.

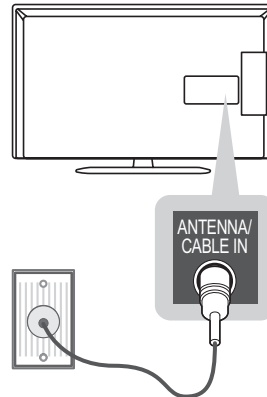
Los dispositivos externos disponibles son: receptores HD, reproductores de DVD, vídeos, sistemas de audio, dispositivos de almacenamiento USB, PC, consolas de juegos, etc.

## NOTA

- La conexión de dispositivos externos puede variar entre distintos modelos.
- Conecte los dispositivos externos a la TV independientemente del orden de los puertos de la TV.
- Si graba un programa de TV en un grabador de DVD o un vídeo, asegúrese de conectar el cable de entrada de señal de TV a la TV a través del grabador de DVD o del vídeo. Para obtener más información sobre la grabación, consulte el manual que se incluye con el dispositivo que se conecte.
- Consulte el manual del equipo externo para obtener las instrucciones de funcionamiento.
- Si conecta una consola de juegos a la TV, emplee el cable proporcionado con el dispositivo en cuestión.
- En el modo PC pueden producirse interferencias relacionadas con la resolución, el patrón vertical, así como el contraste y la luminosidad. Cambie la resolución del modo PC, modifique el índice de actualización o ajuste la luminosidad y el contraste en el menú hasta obtener una imagen clara.
- En el modo PC, puede que algunos ajustes de la resolución no funcionen correctamente en función de la tarjeta gráfica.

## Conexión de la antena

Conecte la TV a una toma de pared de antena con un cable RF (75 Ω).



(\*no suministrado)

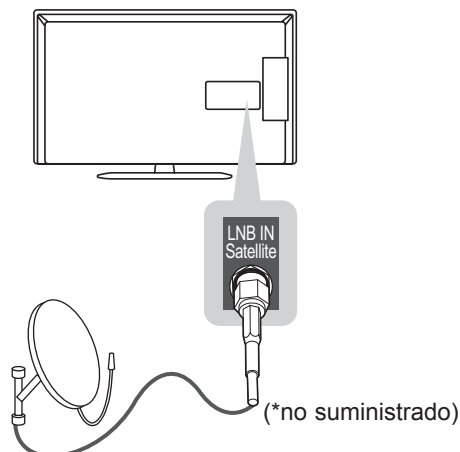
## NOTA

- Emplee un divisor de señal cuando desee utilizar más de dos TV.
- Si la imagen es de poca calidad, instale un amplificador de señal correctamente para mejorar la calidad de imagen.
- Si la imagen es de poca calidad con una antena conectada, intente volver a orientar la antena en la dirección adecuada.
- No se suministran el cable de antena ni el convertidor.
- Audio DTV admitido: MPEG, Dolby Digital, Dolby Digital Plus, HE-AAC

## Conexión de una antena parabólica

(Solo modelos satélite)

Para conectar la TV a una antena parabólica, enchufe un cable de RF de satélite (75 Ω) a una toma de satélite.



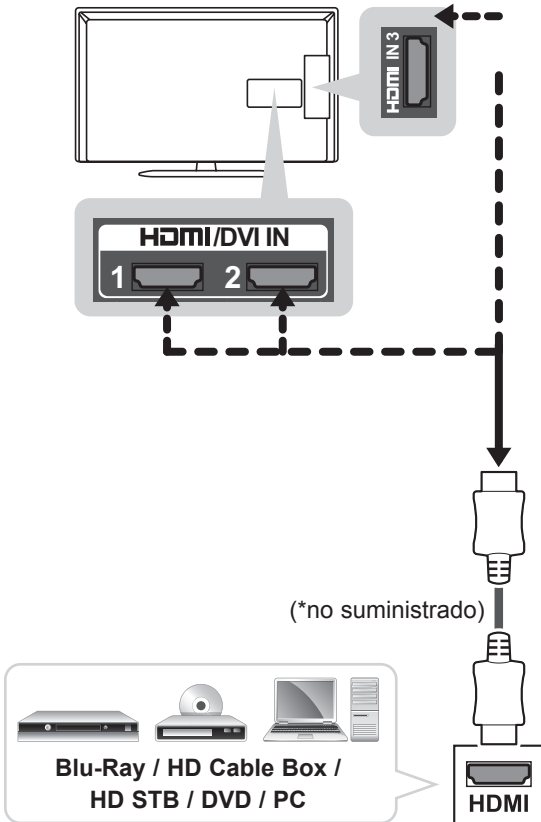
(\*no suministrado)



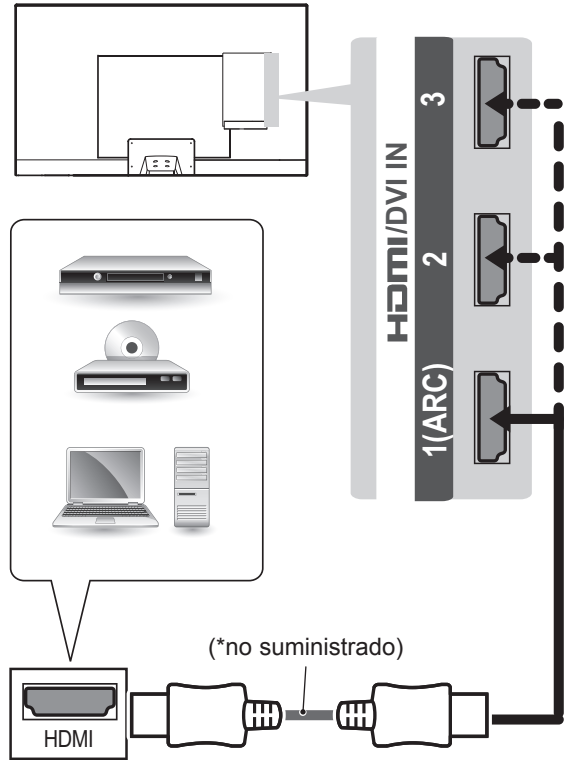
## Conexión HDMI

Transmite las señales de audio y vídeo digital de un dispositivo externo a la TV. Use el cable HDMI para conectar el dispositivo externo a la TV, tal y como se muestra en la siguiente ilustración. Seleccione un puerto de entrada HDMI. El puerto utilizado es irrelevante.

(Sólo LN54\*\*, LP36\*\*, LP63\*\*, LP860\*)



(Sólo LP869\*)



### ! NOTA

- Se recomienda usar la conexión HDMI de la TV para obtener la mejor calidad de imagen.
- Utilice el cable HDMI™ de alta velocidad más reciente con la función CEC (control de electrónica de consumo).
- Los cables HDMI™ de alta velocidad están preparados para transportar una señal HD de 1080p o superior.
- Formato de audio HDMI admitido: Dolby Digital, PCM (hasta 192KHz, 32KHz/44,1KHz/48KHz/88KHz/96KHz/176KHz/192KHz), DTS (Sólo LP860\*)

(Sólo LP86\*\*)

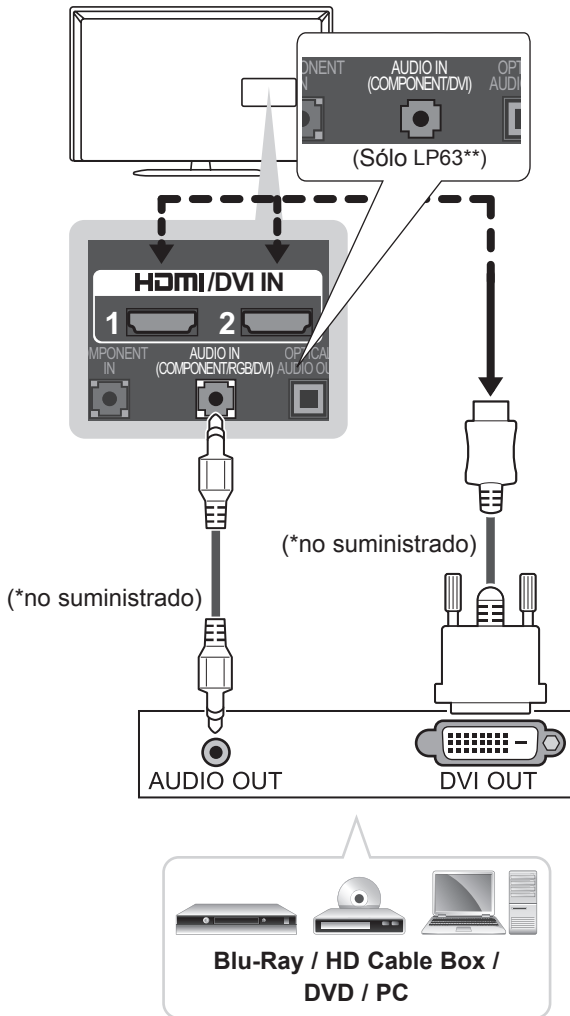
ARC (canal de retorno de audio)

- Hay que conectar un dispositivo de audio externo que admita SIMPLINK y ARC utilizando el puerto **HDMI/DVI IN 1 (ARC)**.
- Cuando esté conectado mediante un cable HDMI de alta velocidad, el dispositivo de audio externo que admite ARC emite el SPDIF óptico sin necesidad de un cable óptico de audio adicional y admite la función SIMPLINK.

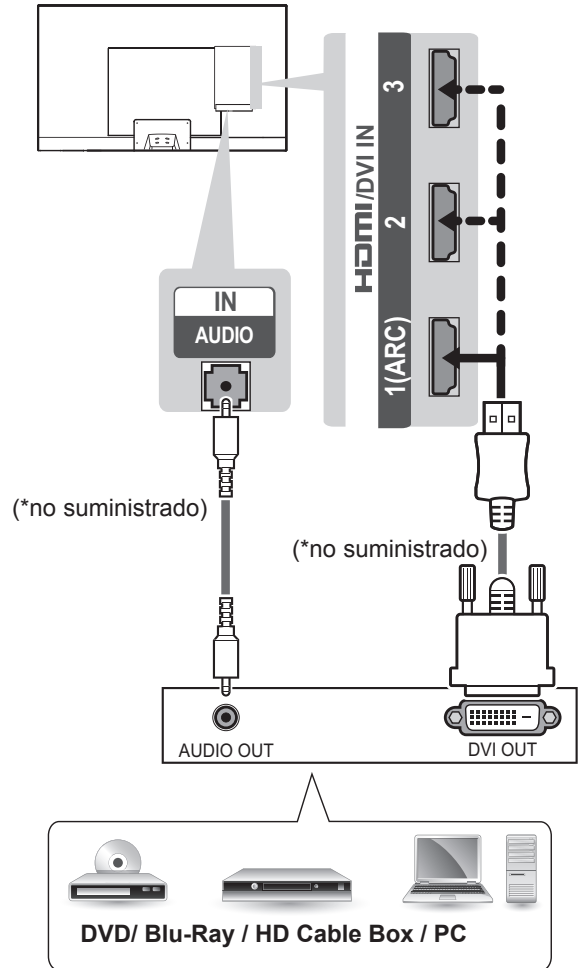
## Conexión de DVI a HDMI

Transmite la señal de vídeo digital de un dispositivo externo a la TV. Use el cable DVI-HDMI para conectar el dispositivo externo a la TV, tal y como se muestra en la siguiente ilustración. Para transmitir una señal de audio, conecte un cable de audio.

(Sólo LN54\*\*, LP36\*\*, LP63\*\*)



(Sólo LP869\*)



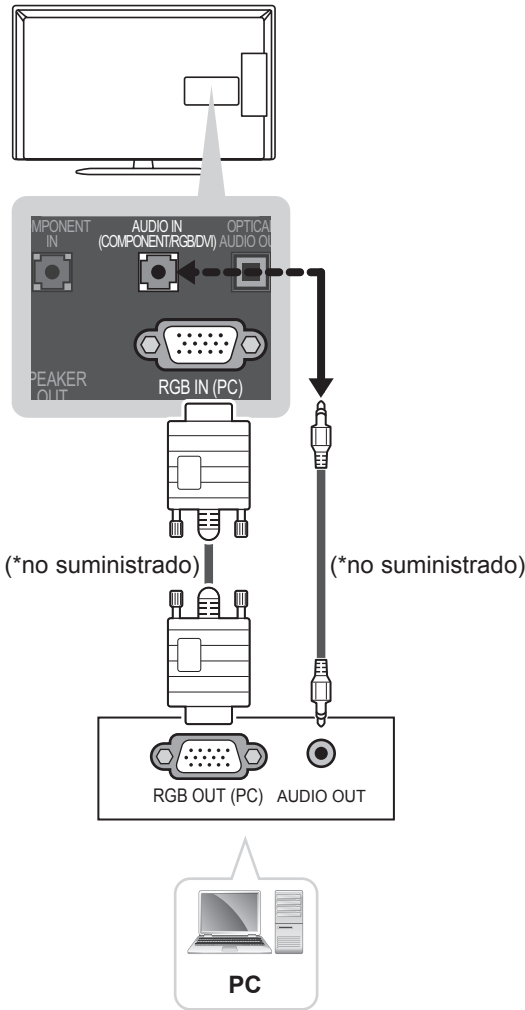
### NOTA

- En función de la tarjeta gráfica, puede que no funcione el modo DOS si se está utilizando un cable de HDMI a DVI.
- Si se utiliza un cable HDMI/DVI, solo se admite un enlace.

## Conexión RGB-PC

(Sólo LN54\*\*, LP36\*\*)

Transmite la señal de vídeo del PC a la TV. Para transmitir una señal de audio, conecte un cable de audio.



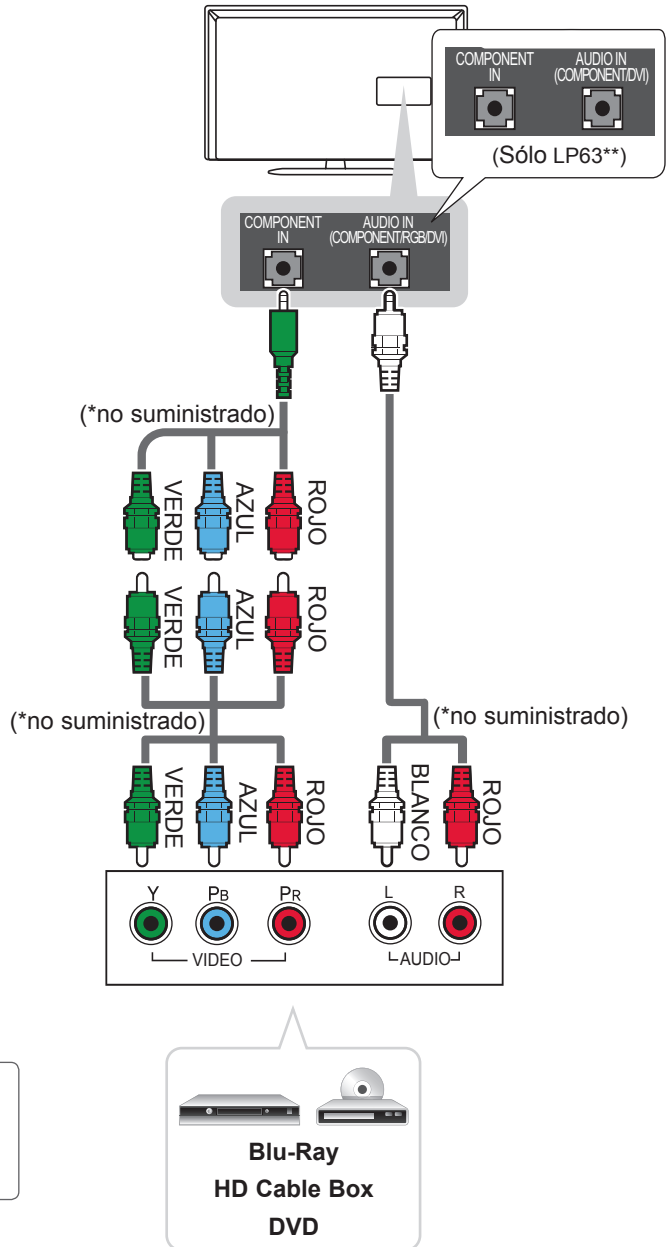
### NOTA

- No conecte un cable de componentes si ya está utilizando un cable RGB-PC. (Sólo LN549E)

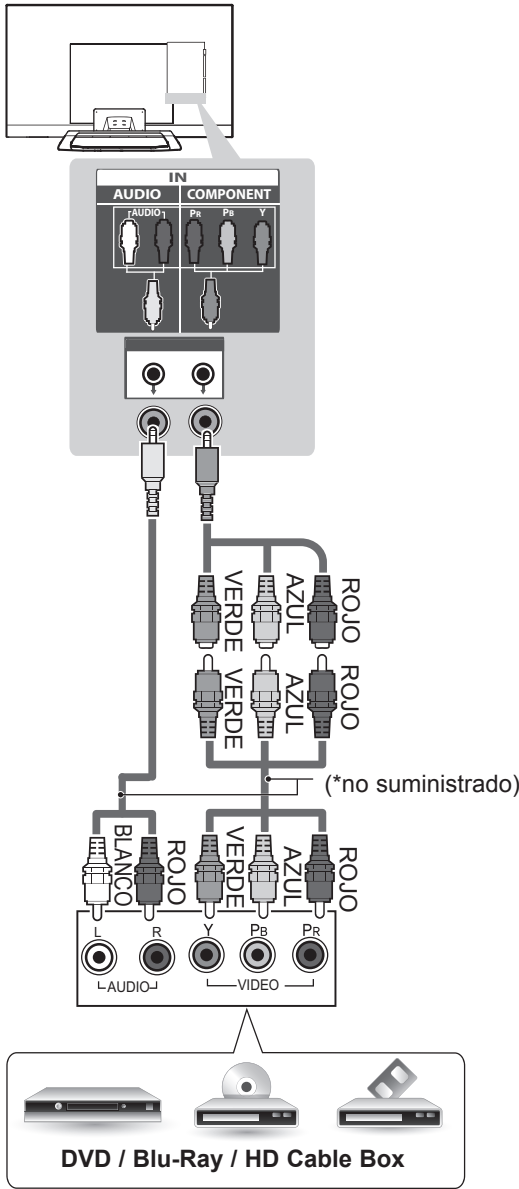
## Conexión de componentes

Transmite las señales de audio y vídeo analógico de un dispositivo externo a la TV. Use el cable de componentes para conectar el dispositivo externo a la TV, tal y como se muestra en la siguiente ilustración.

(Sólo LP36\*\*, LN54\*\*, LP63\*\*)



(Sólo LP869\*)



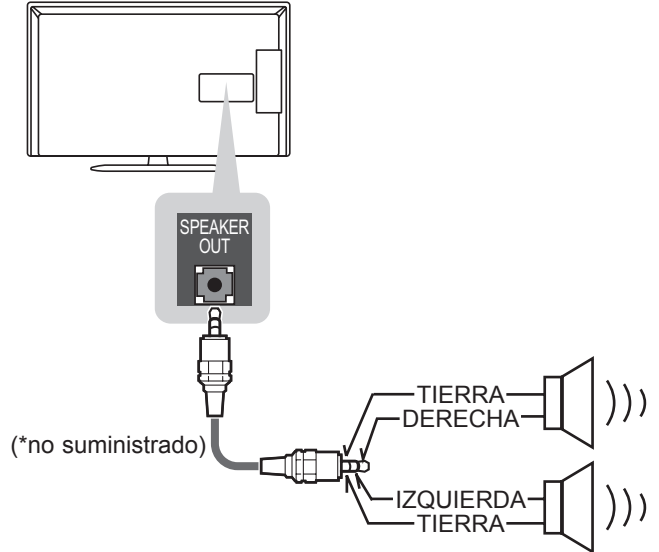
**NOTA**

- Si los cables no se instalan correctamente, puede que la imagen se visualice en blanco y negro o con los colores distorsionados.

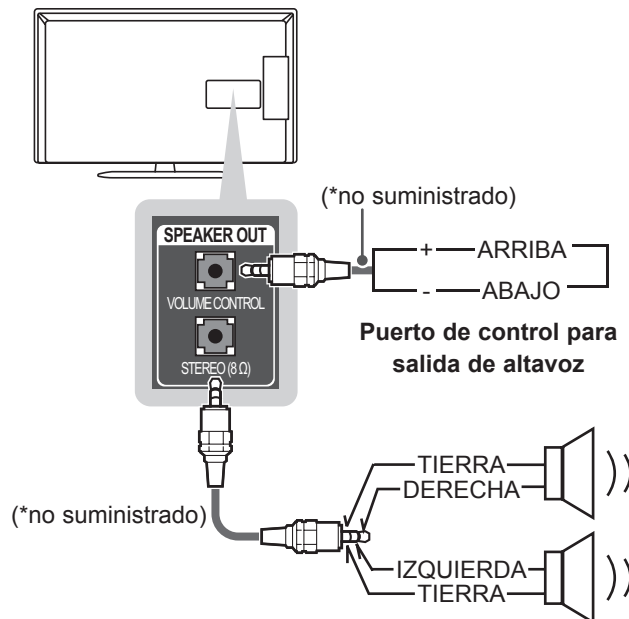
## Configuración de la salida del altavoz

Conecte el altavoz externo a la toma de SPEAKER OUT (salida del altavoz) de la TV.

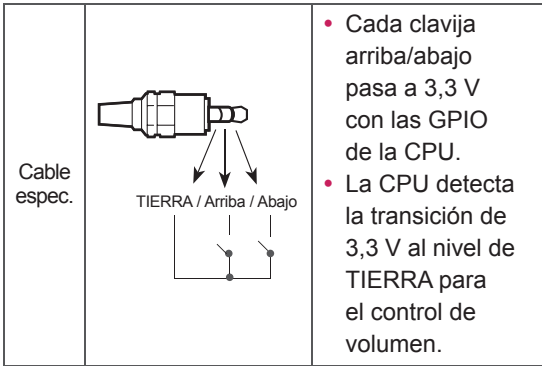
(Sólo LN548C, LN549C, LP36\*\*)



(Sólo LN549E, LP63\*\*, LP86\*\*)

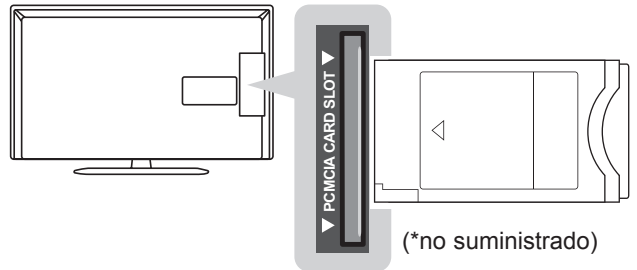


**Método de puerto de control de volumen**



**Conexión a un módulo CI**

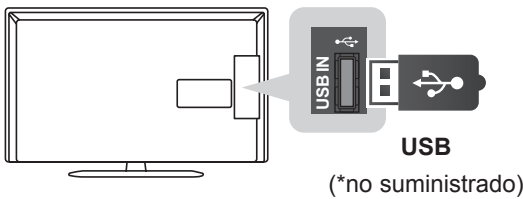
Puede visualizar los servicios de abono (de pago) en el modo de DTV. Esta función no está disponible en todos los países.



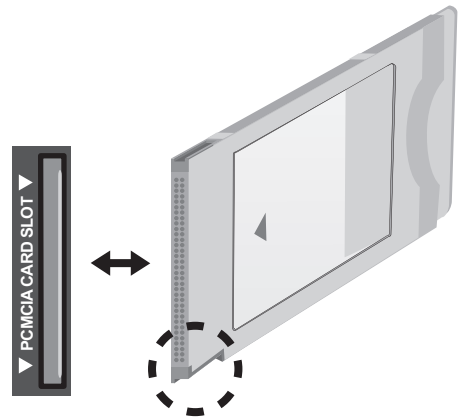
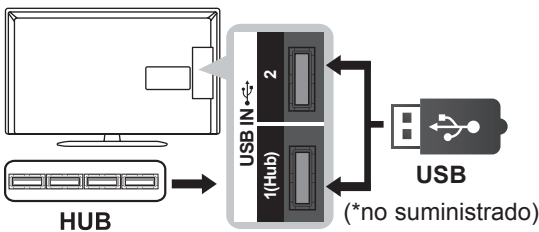
**Conexión de un dispositivo USB**

Conecte un dispositivo de almacenamiento USB, como una memoria flash USB, un disco duro externo o un lector de tarjetas de memoria, a la TV y acceda al menú Mis medios para manejar diversos archivos multimedia.

(Sólo LP36\*\*, LN54\*\*, LP63\*\*)



(Sólo LP86\*\*)



**NOTA**

- Compruebe si el módulo CI se ha insertado en la ranura para tarjeta PCMCIA en la dirección correcta. Si el módulo no se ha insertado correctamente, podría causar daños en la TV y la ranura para tarjeta PCMCIA.

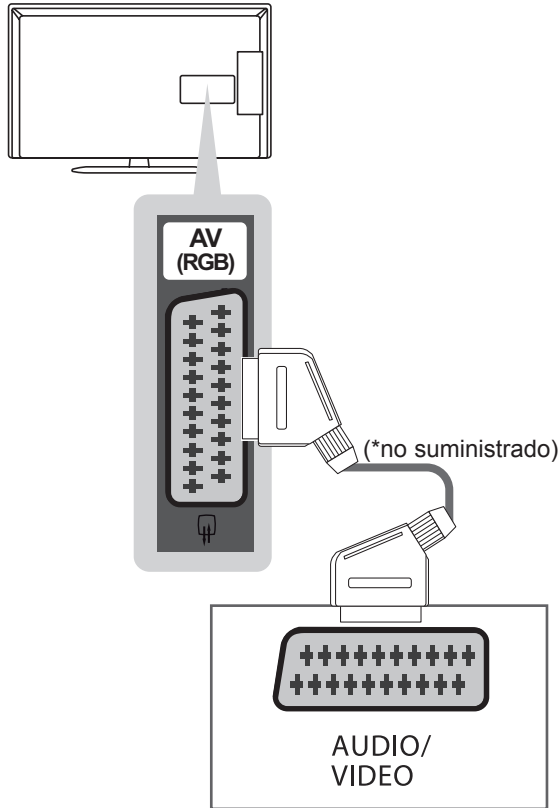
**NOTA**

- Para utilizar un concentrador USB, asegúrese de que está conectado al puerto **USB IN 1 (HUB)**.
- Es posible que algunos concentradores USB no funcionen. Si no se detecta un dispositivo USB conectado mediante un concentrador USB, conéctelo directamente al puerto USB de la TV.

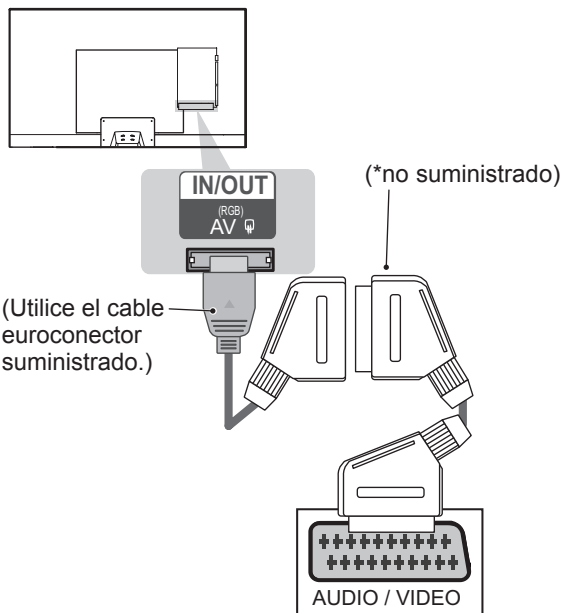
## Conexión con euroconector

Transmite las señales de audio y vídeo de un dispositivo externo a la TV. Use el cable euroconector para conectar el dispositivo externo a la TV, tal y como se muestra en la siguiente ilustración.

(Sólo LN54\*\*, LP36\*\*, LP63\*\*, LP860\*)



(Sólo LP869\*)



| Modo de entrada \ Tipo de salida | AV (Salida de TV <sup>1</sup> ) |
|----------------------------------|---------------------------------|
| TV digital                       | TV digital                      |
| TV analógica, AV                 | TV analógica                    |
| Component/RGB                    | TV analógica                    |
| HDMI                             | TV analógica                    |

1 salida de señales de TV analógica o digital.

### ! NOTA

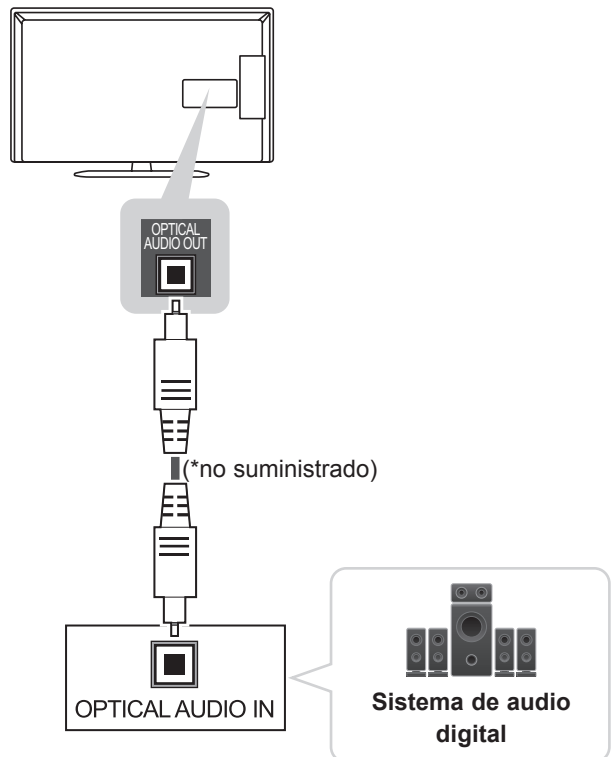
- Todo cable euroconector que se emplee deberá estar blindado.

## Conexión de audio

Puede emplear un sistema de audio externo opcional en vez de los altavoces integrados.

## Conexión óptica de audio digital

Transmite una señal de audio digital de la TV a un dispositivo externo. Use el cable de audio óptico para conectar el dispositivo externo a la TV, tal y como se muestra en la siguiente ilustración.

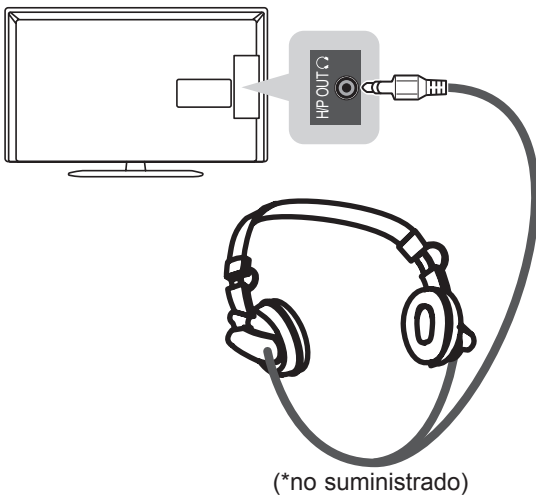


**! NOTA**

- No mire directamente el puerto de salida óptica. El haz de luz del láser puede dañar la vista.
- El audio con función ACP (protección de copia de audio) puede bloquear la salida de audio digital.

## Conexión de auriculares

Transmite la señal de auriculares de la TV a un dispositivo externo. Use el cable de los auriculares para conectar el dispositivo externo a la TV, tal y como se muestra en la siguiente ilustración.



**! NOTA**

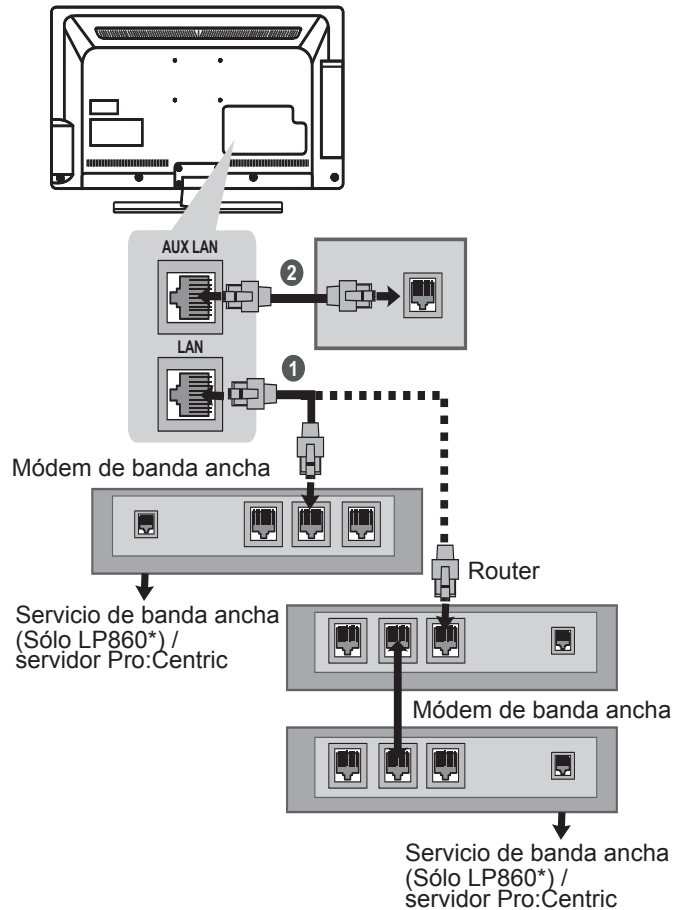
- Al conectar los auriculares se desactivarán las opciones del menú **AUDIO**.
- Al cambiar a **MODO AV** con unos auriculares conectados, el cambio se aplica al vídeo, pero no al audio.
- La salida óptica de audio digital no estará disponible al conectar unos auriculares.
- Impedancia de los auriculares: 16 Ω
- Salida de audio máxima de los auriculares: de 9 a 15 mW
- Tamaño de la clavija de los auriculares: 0,35 cm.

## CONFIGURACIÓN DE RED

### Conexión de red con cables

(Sólo LP63\*\*, LP86\*\*)

Esta TV puede conectarse a un servidor Pro:Centric o a una red de área local (LAN) a través del puerto **LAN**. Tras realizar la conexión física, la TV debe configurarse para la comunicación en red. Conecte el puerto LAN del módem o el router del servidor Pro:Centric al puerto **LAN** de la TV.  
(La imagen que se muestra puede diferir de la de su TV.)



- 1 Conecte el puerto LAN del módem o el router al puerto LAN de la TV.
- 2 Conecte el puerto LAN del ordenador al puerto AUX LAN de la TV. (Sólo LP860\*)

**! PRECAUCIÓN**

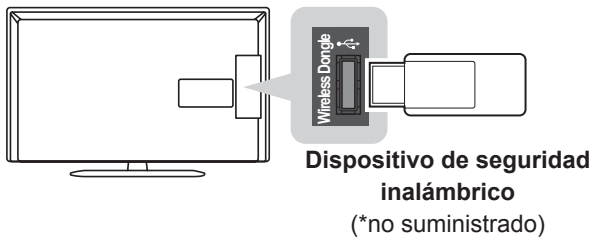
- AUX LAN : Sólo LP860\*
- No conecte un cable de teléfono modular al puerto **LAN**.
- Puesto que hay varios métodos de conexión, siga las especificaciones de su operador de telecomunicaciones o proveedor de servicios de Internet.

## Conexión de red inalámbrica

(Sólo LN549E)

Esta TV puede conectarse a una red inalámbrica a través del puerto **Wireless Dongle**. Tras realizar la conexión física, la TV debe configurarse para la comunicación en red.

Conecte el dispositivo de seguridad inalámbrico al puerto **Wireless Dongle** de la TV.



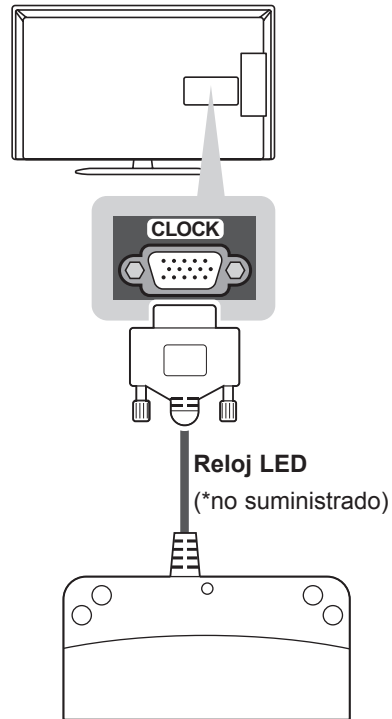
### PRECAUCIÓN

- No extraiga el dispositivo de seguridad inalámbrico con la red inalámbrica en funcionamiento.

## Conexión de Reloj LED

(Sólo LP63\*\*, LP860\*)

Esta TV puede conectarse al reloj LED a través del puerto **CLOCK**.





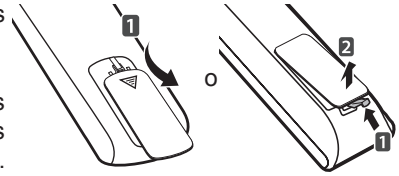
# MANDO A DISTANCIA

Las descripciones que aparecen en este manual se basan en los botones del mando a distancia.

Lea este manual con detenimiento y utilice la TV correctamente.

Para cambiar las pilas, abra la tapa del compartimento, sustitúyelas (AAA de 1,5 V) haciendo coincidir los polos  $\oplus$  y  $\ominus$  con las indicaciones de la etiqueta del interior del compartimento, y vuelva a colocar la tapa.

Para quitar las pilas, realice el proceso de instalación en orden inverso.



## PRECAUCIÓN

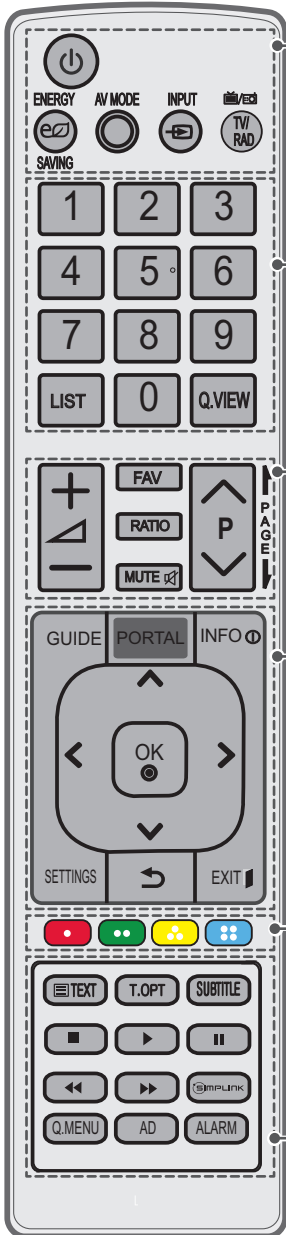
- No mezcle pilas antiguas y nuevas, ya que esto podría dañar el mando a distancia.

Asegúrese de apuntar con el mando a distancia hacia el sensor correspondiente de la TV.

(Sólo LN548C, LN549C, LP36\*\*)

|                          |   |
|--------------------------|---|
|                          | <b>(ENCENDIDO/APAGADO)</b> Permite encender y apagar la TV.   |
|                          | <b>TV/RAD</b> Permite seleccionar un programa de radio, TV o DTV.   |
|                          | <b>SUBTITLE</b> Recupera la opción de subtítulos preferida en modo digital.   |
|                          | <b>AV MODE</b> Permite seleccionar un modo AV.  |
|                          | <b>RATIO</b> Permite cambiar la fuente de entrada.  |
|                          | <b>INPUT</b> Permite cambiar la fuente de entrada.  |
| <b>Botones numéricos</b> | Permite introducir números.   |
|                          | <b>LIST</b> Permite el acceso a la lista de programas almacenados.  |
|                          | <b>Q.VIEW</b> Permite volver al programa visto anteriormente.   |
|                          | <b>+ / -</b> Permiten ajustar el nivel de volumen.  |
|                          | <b>FAV</b> Permite acceder a la lista de canales favoritos.   |
|                          | <b>GUIDE</b> Muestra la guía de programación.   |
|                          | <b>MUTE</b> Permite silenciar el sonido completamente.  |
|                          | <b>^ P v</b> Permite desplazarse por los programas o canales almacenados.   |
|                          | <b>^ PAGE v</b> Permite ir a la pantalla anterior o siguiente.  |
|                          | <b>BOTONES DEL TELETEXTO (TEXT/T.OPT)</b> Estos botones se usan para el teletexto.  |
|                          | <b>INFO</b> Permite visualizar la información del programa actual y la pantalla.  |
|                          | <b>SETTINGS</b> Permite el acceso a los menús principales.  |
|                          | <b>Q.MENU</b> Permite el acceso a los menús rápidos.  |
|                          | <b>Botones de navegación (arriba/abajo/izquierda/derecha)</b> Permiten desplazarse por los menús y las opciones.                                  |
|                          | <b>OK</b> Permite seleccionar menús u opciones y confirmar las entradas.  |
|                          | <b>BACK</b> Permite volver al nivel anterior.   |
|                          | <b>EXIT</b> Permite salir de todas las pantallas y volver al modo de visualización de TV.   |
|                          | <b>AD</b> Permite activar o desactivar la descripción de audio.   |
|                          | <b>SIMPLINK</b> Accede a los dispositivos AV conectados con el cable HDMI a través de HDMI-CEC.   |
|                          | <b>Botones de control (■, ▶, II, ◀, ▶▶)</b> Permiten controlar los menús MIS MEDIOS o los dispositivos compatibles con SIMPLINK (USB y SIMPLINK). |
|                          | <b>Botones de colores</b> Permiten acceder a funciones especiales de algunos menús.   |

(Sólo LN549E, LP63\*\*, LP860\*)



**⏻ (ENCENDIDO/APAGADO)** Permite encender y apagar la TV.  
**⏻ ENERGY SAVING(AHORRO DE ENERGÍA)** Permite ajustar la luminosidad de la pantalla para reducir el consumo de energía.  
**AV MODE** Permite seleccionar un modo AV.  
**INPUT** Permite cambiar la fuente de entrada.  
**TV/RAD** Permite seleccionar un programa de radio, TV o DTV.

**Botones numéricos** Permite introducir números.  
**LIST** Permite el acceso a la lista de programas almacenados.  
**Q.VIEW** Permite volver al programa visto anteriormente.

**+ / -** Permiten ajustar el nivel de volumen.  
**FAV** Permite acceder a la lista de canales favoritos.  
**RATIO** Permite cambiar la fuente de entrada.  
**MUTE** Permite silenciar el sonido completamente.  
**^ P v** Permite desplazarse por los programas o canales almacenados.  
**| PAGE |** Permite ir a la pantalla anterior o siguiente.

#### GUIDE

- Muestra la guía de programación. (Sólo LP63\*\*, LP860\*)
- Muestra la lista de contenidos en el modo EzSign. (Sólo LN549E)

#### PORTAL

- Permite activar y desactivar el menú interactivo de hotel. (Sólo LP63\*\*, LP860\*)
- Muestra el contenido de EzSign en una pantalla de TV. (Sólo LN549E)

#### INFO

- Permite visualizar la información del programa actual y la pantalla. (Sólo LP63\*\*, LP860\*)
- Muestra u oculta la información sobre los botones del mando a distancia de la TV en el modo EzSign. (Sólo LN549E)

**Botones de navegación (arriba/abajo/izquierda/derecha)** Permiten desplazarse por los menús y las opciones.

**OK** Permite seleccionar menús u opciones y confirmar las entradas.  
**SETTINGS** Permite seleccionar un menú. Permite borrar toda la información mostrada en pantalla y volver a la visualización de TV desde cualquier menú.  
**↶** Permite volver al nivel anterior.  
**EXIT** Permite salir de todas las pantallas y volver al modo de visualización de TV.

**Botones de colores** Permiten acceder a funciones especiales de algunos menús.

**BOTONES DEL TELETEXTO (≡ TEXT/T.OPT)** Estos botones se usan para el teletexto.

**SUBTITLE** Recupera la opción de subtítulos preferida en modo digital.

**Botones de control (■, ▶, ||, ◀, ⏪)**

- Permiten controlar los menús MIS MEDIOS o los dispositivos compatibles con SIMPLINK (USB y SIMPLINK). (Sólo LP63\*\*, LP860\*)
- No funciona cuando los contenidos de EzSign están activados. (Sólo LN549E)

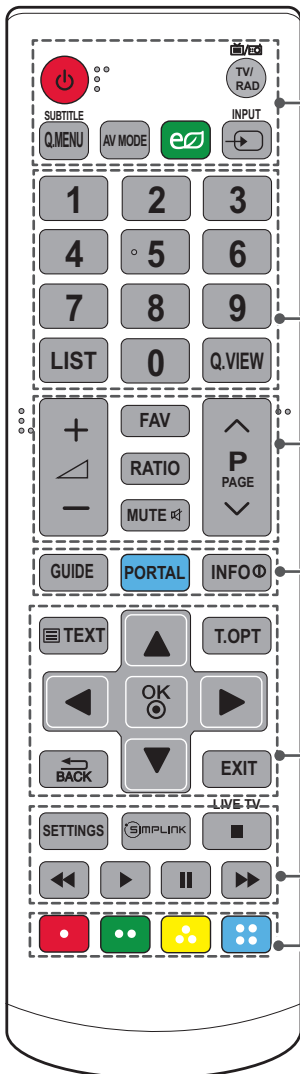
**SIMPLINK** Accede a los dispositivos AV conectados con el cable HDMI a través de HDMI-CEC.

**Q.MENU** Permite el acceso a los menús rápidos.

**AD** Permite activar o desactivar la descripción de audio.

**ALARM(ALARMA)** Permite ajustar la función de alarma.

(Sólo LP869\*)



|  |
|--|
| <p><b>⏻ (ENCENDIDO/APAGADO)</b> Permite encender y apagar la TV.</p> <p><b>TV/RAD</b> Permite seleccionar un programa de radio, TV o DTV.</p> <p><b>SUBTITLE</b> Recupera la opción de subtítulos preferida en modo digital.</p> <p><b>Q.MENU</b> Permite el acceso a los menús rápidos.</p> <p><b>AV MODE</b> Permite seleccionar un modo AV.</p> <p><b>⏻ ENERGY SAVING (AHORRO DE ENERGÍA)</b> Permite ajustar la luminosidad de la pantalla para reducir el consumo de energía.</p> <p><b>INPUT</b> Permite cambiar la fuente de entrada.</p> |
| <p><b>Botones numéricos</b> Permite introducir números.</p> <p><b>LIST</b> Permite el acceso a la lista de programas almacenados.</p> <p><b>Q.VIEW</b> Permite volver al programa visto anteriormente.</p>   |
| <p><b>+ / -</b> Permiten ajustar el nivel de volumen.</p> <p><b>FAV</b> Permite acceder a la lista de canales favoritos.</p> <p><b>RATIO</b> Permite cambiar la fuente de entrada.</p> <p><b>MUTE</b> Permite silenciar el sonido completamente.</p> <p><b>^ P v</b> Permite desplazarse por los programas o canales almacenados.</p> <p><b>! PAGE !</b> Permite ir a la pantalla anterior o siguiente.</p>  |
| <p><b>GUIDE</b> Muestra la guía de programación.</p> <p><b>PORTAL</b> Permite activar y desactivar el menú interactivo de hotel.</p> <p><b>INFO</b> Permite visualizar la información del programa actual y la pantalla.</p>   |
| <p><b>BOTONES DEL TELETEXTO (≡ TEXT/T.OPT)</b> Estos botones se usan para el teletexto.</p> <p><b>Botones de control (arriba/abajo/izquierda/derecha)</b> Permiten desplazarse por los menús y las opciones.</p> <p><b>OK</b> Permite seleccionar menús u opciones y confirmar las entradas.</p> <p><b>↶ BACK</b> Permite volver al nivel anterior.</p> <p><b>EXIT</b> Permite salir de todas las pantallas y volver al modo de visualización de TV.</p>   |
| <p><b>SETTINGS</b> Permite el acceso a los menús principales.</p> <p><b>SIMPLINK</b> Accede a los dispositivos AV conectados con el cable HDMI a través de HDMI-CEC.</p> <p><b>LIVE TV</b> Permite volver a TV en vivo.</p> <p><b>Control buttons (■, ▶,   , ◀, ▶▶)</b> Permiten controlar los menús MIS MEDIOS o los dispositivos compatibles con SIMPLINK (USB y SIMPLINK).</p>  |
| <p><b>Botones de colores</b> Permiten acceder a funciones especiales de algunos menús.</p>   |

# MANTENIMIENTO

## Limpieza de la TV

Limpie la TV con regularidad para mantener el mejor rendimiento y prolongar la vida del producto.



### PRECAUCIÓN

- En primer lugar, apague el aparato y desconecte el cable de alimentación y el resto de cables.
- Si no va usar la TV durante un periodo prolongado, desconecte el cable de alimentación de la toma de pared para evitar posibles daños por rayos o subidas de tensión.

## Pantalla, marco, carcasa y soporte

- Para eliminar el polvo o la suciedad leve, use un paño suave, seco y limpio para limpiar la superficie.
- Para eliminar la suciedad más incrustada, emplee un paño suave humedecido con agua limpia o un detergente suave diluido. A continuación, seque de inmediato el aparato con un paño seco.



### PRECAUCIÓN

- Procure en todo momento no tocar la pantalla, ya que podría dañarla.
- No empuje, frote ni golpee la superficie con la uña ni con objetos puntiagudos, ya que esto podría producir arañazos y distorsionar la imagen.
- No emplee productos químicos, ya que puede dañar el producto.
- No pulverice líquido sobre la superficie. Si penetra agua en la TV, puede producirse un incendio, una descarga eléctrica o un funcionamiento incorrecto.

## El cable de alimentación

Elimine con frecuencia el polvo y la suciedad acumulados en el cable de alimentación.

# SOLUCIÓN DE PROBLEMAS

La versión de software puede actualizarse para mejorar el rendimiento. El cliente debe estar seguro de que su equipo es compatible con el software LGE. Si fuera necesario, póngase en contacto con LGE y cargue la versión de software revisada tal y como le hayan indicado.

| Problema   | Solución   |
|--|--|
| No se puede controlar la TV con el mando a distancia.  | <ul style="list-style-type: none"> <li>• Compruebe el sensor para el mando a distancia del producto e inténtelo de nuevo.</li> <li>• Compruebe si hay algún obstáculo entre el producto y el sensor para el mando a distancia.</li> <li>• Compruebe si las pilas aún funcionan y si están bien colocadas (⊕ a ⊕ y ⊖ a ⊖).</li> </ul> |
| No se muestra ninguna imagen ni se produce ningún sonido.  | <ul style="list-style-type: none"> <li>• Compruebe si el producto está encendido.</li> <li>• Compruebe si el cable de alimentación está conectado a una toma de pared.</li> <li>• Compruebe si hay algún problema con la toma de pared. Para ello, conecte otros productos.</li> </ul>   |
| La TV se apaga repentinamente.   | <ul style="list-style-type: none"> <li>• Compruebe los ajustes de control de alimentación. Puede que se haya cortado el suministro eléctrico.</li> <li>• Compruebe si la función de desconexión automática está activada en la opción Ajuste de hora.</li> </ul>   |
| Al conectar al PC (RGB/HDMI DVI), aparecerá el mensaje "No signal" (Sin señal) o "Invalid Format" (Formato no válido). | <ul style="list-style-type: none"> <li>• Encienda y apague la TV con el mando a distancia.</li> <li>• Vuelva a conectar el cable RGB/HDMI.</li> <li>• Reinicie el PC con la TV encendida.</li> </ul>   |

# PRECAUCIONES PARA UTILIZAR EZSIGN

## Sólo LN549E

- No extraiga la unidad USB cuando se estén copiando datos ya que éstos podrían dañarse y es posible que EzSign no funcione correctamente.
- Mientras se carga un dispositivo USB o dispositivo de seguridad, la TV funcionará más lenta de lo normal.
- Es posible que algunos subtítulos creados por el usuario no funcionen correctamente.
- No se admiten algunos caracteres especiales en los subtítulos.
- No se admiten etiquetas HTML en los subtítulos.
- Los subtítulos en idiomas diferentes a los admitidos no están disponibles.
- La función EzSign TV se activa cuando el asistente de configuración inicial se completa. Para asegurarse de que el asistente de configuración inicial se ha completado, encienda la TV cuando la configuración finalice.
- Si la hora se establece con la señal de TV, es posible que en algunas regiones no se muestre con exactitud. En ese caso, ajuste la hora manualmente.
- Se recomienda copiar los archivos a la memoria de la TV antes de reproducirlos, ya que si lo hace directamente desde la memoria USB durante un periodo de tiempo prolongado puede sobrecalentar el dispositivo.
- Es posible que algunas teclas del mando a distancia no funcionen en el modo EzSign TV.
- EzSign TV no es compatible con concentradores USB. Le recomendamos que conecte los dispositivos USB directamente a la TV, sin cables de extensión USB ya que podrían no funcionar correctamente.
- Se recomienda utilizar EzSign TV alrededor de 8 horas al día de acuerdo con el estándar.
- Consulte la guía del usuario EzSign Editor para obtener más información.
- EzSign TV no es compatible con el modo Demo Tienda.
- Formatos de subtítulos externos admitidos: \*.smi/\*.srt/\*.sub(MicroDVD y Subviewer 1.0/2.0)/\*.ass/\*.ssa/\*.txt(TMPlayer)/\*.psb(PowerDivX)
- No actualice contenido de EzSign a través de una red inalámbrica y una unidad USB al mismo tiempo. No reproduzca contenido desde una unidad USB mientras actualiza contenido EzSign a través de una red inalámbrica.

## ESPECIFICACIONES

Las especificaciones del producto pueden cambiar sin previo aviso debido a una actualización de las funciones del producto.

| MODELOS                                     |                          | 32LN54**                 | 37LN54**                 | 39LN54**                 |
|---|--------------------------|--------------------------|--------------------------|--------------------------|
|   |                          | 32LN548C-ZA              | 37LN548C-ZA              | 39LN548C-ZA              |
|   |                          | 32LN549C-ZA              | 37LN549C-ZA              | 39LN549C-ZA              |
|   |                          | 32LN549E-ZA              | 37LN549E-ZA              | 39LN549E-ZA              |
| Dimensiones<br>(ancho x alto<br>x profundo) | Soporte incluido (mm)    | 738 x 497 x 207          | 849 x 561 x 236          | 894 x 587 x 236          |
|   | Soporte no incluido (kg) | 738 x 449 x 79,0         | 849 x 512 x 79,0         | 894 x 537 x 79,0         |
| Peso  | Soporte incluido (kg)    | 7,0                      | 9,1                      | 9,7                      |
|   | Soporte no incluido (kg) | 6,4                      | 8,0                      | 8,6                      |
| Requisitos de alimentación                  |                          | AC 100-240 V~ 50 / 60 Hz | AC 100-240 V~ 50 / 60 Hz | AC 100-240 V~ 50 / 60 Hz |
| Consumo de energía                          |                          | 80 W                     | 100 W                    | 100W                     |
| MODELOS                                     |                          | 42LN54**                 | 47LN54**                 | 55LN54**                 |
|   |                          | 42LN548C-ZA              | 47LN548C-ZA              | 55LN549E-ZE              |
|   |                          | 42LN549C-ZA              | 47LN549C-ZA              |                          |
|   |                          | 42LN549E-ZA              | 47LN549E-ZA              |                          |
| Dimensiones<br>(ancho x alto<br>x profundo) | Soporte incluido (mm)    | 968 x 629 x 236          | 1080 x 694 x 264         | 1250 x 803 x 343         |
|   | Soporte no incluido (kg) | 968 x 579 x 79,0         | 1080 x 642 x 80,5        | 1250 x 737 x 79,1        |
| Peso  | Soporte incluido (kg)    | 10,7                     | 14,7                     | 21,9                     |
|   | Soporte no incluido (kg) | 9,6                      | 13,4                     | 19,1                     |
| Requisitos de alimentación                  |                          | AC 100-240 V~ 50 / 60 Hz | AC 100-240 V~ 50 / 60 Hz | AC 100-240 V~ 50 / 60 Hz |
| Consumo de energía                          |                          | 110 W                    | 130 W                    | 160 W                    |

| MODELOS                                     |                          | 60LN54**                                  | 32LP36**                                  | 37LP36**                                  |
|---|--------------------------|---|---|---|
|   |                          | 60LN549E-ZE                               | 32LP360H-ZA<br>32LP361H-ZA                | 37LP360H-ZA<br>37LP361H-ZA                |
| Dimensiones<br>(ancho x alto<br>x profundo) | Soporte incluido (mm)    | 1359 x 866 x 297                          | 738 x 497 x 207                           | 849 x 561 x 236                           |
|   | Soporte no incluido (kg) | 1359 x 799 x 67,2                         | 738 x 449 x 79,0                          | 849 x 512 x 79,0                          |
| Peso  | Soporte incluido (kg)    | 27,0                                      | 7,0                                       | 9,1                                       |
|   | Soporte no incluido (kg) | 24,2                                      | 6,4                                       | 8,0                                       |
| Requisitos de alimentación                  |                          | AC 100-240 V~ 50 / 60 Hz                  | AC 100-240 V~ 50 / 60 Hz                  | AC 100-240 V~ 50 / 60 Hz                  |
| Consumo de energía                          |                          | 200 W                                     | 80 W                                      | 100 W                                     |
| MODELOS                                     |                          | 39LP36**                                  | 42LP36**                                  | 32LP63**                                  |
|   |                          | 39LP360H-ZA<br>39LP361H-ZA                | 42LP360H-ZA<br>42LP361H-ZA                | 32LP630H-ZA<br>32LP631H-ZA<br>32LP632H-ZA |
| Dimensiones<br>(ancho x alto<br>x profundo) | Soporte incluido (mm)    | 894 x 587 x 236                           | 968 x 629 x 236                           | 738 x 497 x 207                           |
|   | Soporte no incluido (kg) | 894 x 537 x 79,0                          | 968 x 579 x 79,0                          | 738 x 449 x 79,0                          |
| Peso  | Soporte incluido (kg)    | 9,7                                       | 10,7                                      | 7,0                                       |
|   | Soporte no incluido (kg) | 8,6                                       | 9,6                                       | 6,4                                       |
| Requisitos de alimentación                  |                          | AC 100-240 V~ 50 / 60 Hz                  | AC 100-240 V~ 50 / 60 Hz                  | AC 100-240 V~ 50 / 60 Hz                  |
| Consumo de energía                          |                          | 100W                                      | 110 W                                     | 80 W                                      |
| MODELOS                                     |                          | 37LP63**                                  | 39LP63**                                  | 42LP63**                                  |
|   |                          | 37LP630H-ZA<br>37LP631H-ZA<br>37LP632H-ZA | 39LP630H-ZA<br>39LP631H-ZA<br>39LP632H-ZA | 42LP630H-ZA<br>42LP631H-ZA                |
| Dimensiones<br>(ancho x alto<br>x profundo) | Soporte incluido (mm)    | 849 x 561 x 236                           | 894 x 587 x 236                           | 968 x 629 x 236                           |
|   | Soporte no incluido (kg) | 849 x 512 x 79,0                          | 894 x 537 x 79,0                          | 968 x 579 x 79,0                          |
| Peso  | Soporte incluido (kg)    | 9,1                                       | 9,7                                       | 10,7                                      |
|   | Soporte no incluido (kg) | 8,0                                       | 8,6                                       | 9,6                                       |
| Requisitos de alimentación                  |                          | AC 100-240 V~ 50 / 60 Hz                  | AC 100-240 V~ 50 / 60 Hz                  | AC 100-240 V~ 50 / 60 Hz                  |
| Consumo de energía                          |                          | 100 W                                     | 100W                                      | 110 W                                     |
| MODELOS                                     |                          | 42LP860*                                  | 47LP860*                                  | 55LP860*                                  |
|   |                          | 42LP860H-ZA                               | 47LP860H-ZA                               | 55LP860H-ZA                               |
| Dimensiones<br>(ancho x alto<br>x profundo) | Soporte incluido (mm)    | 957 x 635 x 294                           | 1069 x 695 x 327                          | 1238 x 802 x 343                          |
|   | Soporte no incluido (kg) | 957 x 574 x 35,0                          | 1069 x 637 x 35,5                         | 1238 x 733 x 35,2                         |
| Peso  | Soporte incluido (kg)    | 14,3                                      | 17,2                                      | 22,7                                      |
|   | Soporte no incluido (kg) | 12,4                                      | 14,7                                      | 20,0                                      |
| Requisitos de alimentación                  |                          | AC 100-240 V~ 50 / 60 Hz                  | AC 100-240 V~ 50 / 60 Hz                  | AC 100-240 V~ 50 / 60 Hz                  |
| Consumo de energía                          |                          | 110 W                                     | 120 W                                     | 140 W                                     |
| MODELOS                                     |                          | 37LP869*                                  |   |   |
|   |                          | 37LP869H-ZA                               |   |   |
| Dimensiones<br>(ancho x alto<br>x profundo) | Soporte incluido (mm)    | -   |   |   |
|   | Soporte no incluido (kg) | 856 x 524 x 35,5                          |   |   |
| Peso  | Soporte incluido (kg)    | -   |   |   |
|   | Soporte no incluido (kg) | 10,5                                      |   |   |
| Requisitos de alimentación                  |                          | AC 100-240 V~ 50 / 60 Hz                  |   |   |
| Consumo de energía                          |                          | 100 W                                     |   |   |

|   |                               |                             |
|---|-------------------------------|-----------------------------|
| Tamaño del módulo CI<br>(ancho x alto x profundo) |                               | 100,0 mm x 55,0 mm x 5,0 mm |
| Condiciones del entorno                           | Temperatura de funcionamiento | De 0 °C a 40 °C             |
|   | Humedad de funcionamiento     | Menos del 80 %              |
|   | Temperatura de almacenamiento | De -20 °C a 60 °C           |
|   | Humedad de almacenamiento     | Menos del 85 %              |

|   | TV digital satélite <sup>1</sup> | TV digital <sup>2</sup> | TV digital     | TV analógica   |
|---|----------------------------------|-------------------------|----------------|--|
| Sistema de televisión                   | DVB-T<br>DVB-C<br>DVB-S/S2       | DVB-T/T2<br>DVB-C       | DVB-T<br>DVB-C | PAL/SECAM B/G/D/K,<br>PAL I/I',<br>SECAM L/L' <sup>3</sup>               |
| Cobertura de programas                  | VHF, UHF<br>C-Band y Ku-Band     |                         | VHF, UHF       | VHF: E2 ~ E12,<br>UHF: E21 ~ E69,<br>CATV: S1 ~ S20,<br>HYPER: S21 ~ S47 |
| Número máximo de programas almacenables | 6.000                            |                         | 1.500          |  |
| Impedancia de antena externa            | 75 Ω                             |                         |                |  |

<sup>1</sup> Solo modelos satélite

<sup>2</sup> Solo modelos compatibles con DVB-T2

<sup>3</sup> Excepto para modelos compatibles con DVB-T2

(Sólo LP86\*\*)

| Especificación del módulo de LAN inalámbrico (TWFM-B006D) |   |
|---|---|
| Estándar  | IEEE802.11a/b/g/n   |
| Rango de frecuencias                                      | De 2.400 a 2483,5 MHz<br>De 5.150 to 5.250 MHz<br>De 5.725 a 5.850 MHz (Fuera de la UE)                           |
| Potencia de salida (máx.)                                 | 802.11a: 11 dBm<br>802.11b: 14 dBm<br>802.11g: 10.5 dBm<br>802.11n - 2,4 GHz: 11 dBm<br>802.11n - 5 GHz: 12.5 dBm |

• Puesto que el canal de banda utilizado en distintos países puede ser diferente, el usuario no puede cambiar ni ajustar la frecuencia de funcionamiento. Este producto está configurado para la tabla de frecuencias de la región.



Modos admitidos RGB-PC y HDMI/DVI-PC

(Sólo LN54\*\*, LP36\*\*)

| Resolución          | Frecuencia horizontal (kHz) | Frecuencia vertical (Hz) |
|---------------------|-----------------------------|--------------------------|
| 720x400             | 31.469                      | 70.08                    |
| 640x480             | 31.469                      | 59.94                    |
| 800x600             | 37.879                      | 60.31                    |
| 1024x768            | 48.363                      | 60.00                    |
| 1152x864            | 54.348                      | 60.053                   |
| 1360x768            | 47.712                      | 60.015                   |
| 1280x1024           | 63.981                      | 60.020                   |
| 1920x1080 (RGB-PC)  | 66.587                      | 59.934                   |
| 1920x1080 (HDMI-PC) | 67.50                       | 60.00                    |

(Sólo 39/42/47/55/60LN549E)

Modos admitidos HDMI/DVI-PC

(Sólo LP63\*\*, LP86\*\*)

| Resolución          | Frecuencia horizontal (kHz) | Frecuencia vertical (Hz) |
|---------------------|-----------------------------|--------------------------|
| 640x350             | 31.468                      | 70.09                    |
| 720x400             | 31.469                      | 70.08                    |
| 640x480             | 31.469                      | 59.94                    |
| 800x600             | 37.879                      | 60.31                    |
| 1024x768            | 48.363                      | 60.00                    |
| 1152x864            | 54.348                      | 60.053                   |
| 1360x768            | 47.712                      | 60.015                   |
| 1280x1024           | 63.981                      | 60.020                   |
| 1920x1080 (HDMI-PC) | 67.50                       | 60.00                    |

Modos admitidos HDMI/DVI-DTV

| Resolución | Frecuencia horizontal (kHz)  | Frecuencia vertical (Hz)   |
|------------|--|--|
| 720x480    | 31.469<br>31.5   | 59.94<br>60  |
| 720x576    | 31.25  | 50   |
| 1280x720   | 37.5<br>44.96<br>45  | 50<br>59.94<br>60  |
| 1920x1080  | 33.72<br>33.75<br>28.125<br>26.97<br>27<br>33.716<br>33.75<br>56.25<br>67.43<br>67.5 | 59.94<br>60<br>50<br>23.97<br>24<br>29.976<br>30.00<br>50<br>59.94<br>60 |

Información de conexión de puertos de componentes

(Sólo LP36\*\*, LN54\*\*, LP63\*\*, LP869\*)

|                                 |   |                |                |
|---------------------------------|---|----------------|----------------|
| Puertos de componentes de la TV | Y | P <sub>B</sub> | P <sub>R</sub> |
|---------------------------------|---|----------------|----------------|

|   |   |                |                |
|---|---|----------------|----------------|
| Puertos de salida de vídeo del reproductor de DVD | Y | P <sub>B</sub> | P <sub>R</sub> |
|   | Y | B-Y            | R-Y            |
|   | Y | Cb             | Cr             |
|   | Y | Pb             | Pr             |

| Señal      | Componente           |
|------------|----------------------|
| 480i/576i  | O                    |
| 480p/576p  | O                    |
| 720p/1080i | O                    |
| 1080p      | O<br>(Sólo 50/60 Hz) |



# CÓDIGOS IR

- Esta función no está disponible en todos los modelos.

| Código (hexadecimal) | Function              | NOTA  |
|----------------------|-----------------------|---|
| 08                   | ⏻ (ENCENDIDO/APAGADO) | Botón del mando a distancia (encendido/apagado) |
| 95                   | ENERGY SAVING         | Botón del mando a distancia                     |
| 30                   | AV MODE               | Botón del mando a distancia                     |
| 0B                   | INPUT                 | Botón del mando a distancia                     |
| F0                   | TV/RAD                | Botón del mando a distancia                     |
| 10-19                | Teclas de número 0-9  | Botón del mando a distancia                     |
| 53                   | LIST                  | Botón del mando a distancia                     |
| 1A                   | Q.VIEW                | Botón del mando a distancia                     |
| 02                   | ↗+                    | Botón del mando a distancia                     |
| 03                   | ↘-                    | Botón del mando a distancia                     |
| 1E                   | FAV                   | Botón del mando a distancia                     |
| 79                   | RATIO                 | Botón del mando a distancia                     |
| 09                   | MUTE                  | Botón del mando a distancia                     |
| 00                   | P ^                   | Botón del mando a distancia                     |
| 01                   | P v                   | Botón del mando a distancia                     |
| 43                   | SETTINGS              | Botón del mando a distancia                     |
| AB                   | GUIDE                 | Botón del mando a distancia                     |
| 45                   | Q.MENU                | Botón del mando a distancia                     |
| AA                   | INFO                  | Botón del mando a distancia                     |
| 28                   | BACK ↵                | Botón del mando a distancia                     |
| 5B                   | EXIT                  | Botón del mando a distancia                     |
| 44                   | OK                    | Botón del mando a distancia                     |
| 40                   | ^                     | Botón del mando a distancia                     |
| 41                   | v                     | Botón del mando a distancia                     |
| 07                   | <                     | Botón del mando a distancia                     |
| 06                   | >                     | Botón del mando a distancia                     |
| 72                   | ROJO                  | Botón del mando a distancia                     |
| 71                   | VERDE                 | Botón del mando a distancia                     |
| 63                   | AMARILLO              | Botón del mando a distancia                     |
| 61                   | AZUL                  | Botón del mando a distancia                     |
| 20                   | TEXT                  | Botón del mando a distancia                     |
| 21                   | T.OPT(T.Option)       | Botón del mando a distancia                     |
| 39                   | SUBTITLE              | Botón del mando a distancia                     |
| B1                   | ■                     | Botón del mando a distancia                     |
| B0                   | ▶                     | Botón del mando a distancia                     |
| BA                   |                       | Botón del mando a distancia                     |
| 8E                   | ▶▶                    | Botón del mando a distancia                     |
| 8F                   | ◀◀                    | Botón del mando a distancia                     |
| 91                   | AD                    | Botón del mando a distancia                     |
| 7E                   | SIMPLINK              | Botón del mando a distancia                     |
| 0C                   | PORTAL                | Botón del mando a distancia                     |
| 43                   | HOME                  | Botón del mando a distancia                     |
| E8                   | ALARM                 | Botón del mando a distancia                     |

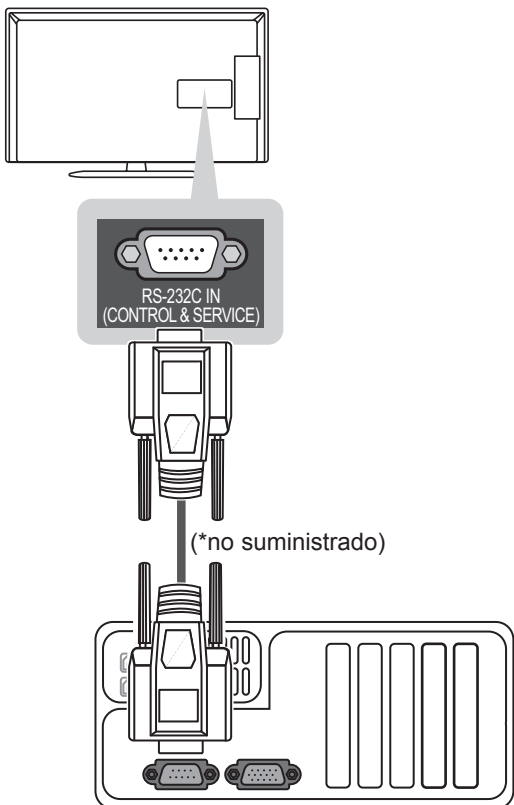
# CONFIGURACIÓN DEL DISPOSITIVO DE CONTROL EXTERNO

## Configuración de RS-232C

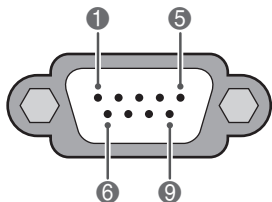
Conecte la toma de entrada RS-232C (puerto en serie) al dispositivo de control externo (como un ordenador o un sistema de control A/V) y gestione las funciones del producto externamente.

Conecte el puerto serie del dispositivo de control a la toma RS-232C del panel posterior del producto.

Nota: No se proporcionan los cables de conexión RS-232C con el producto.



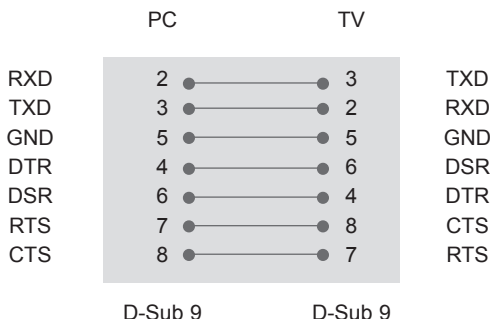
## Tipo de conector: D-Sub de 9 patillas



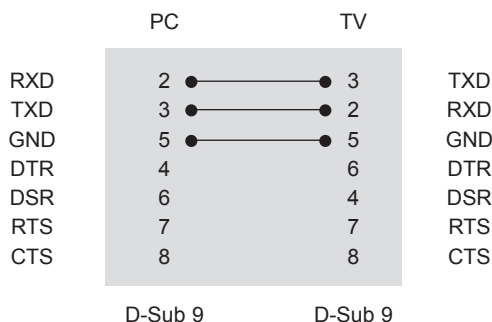
| No. | Pin name  |
|-----|---|
| 1   | 3.5V  |
| 2   | RXD (recepción de datos)                          |
| 3   | TXD (transmisión de datos)                        |
| 4   | SALIDA IR de la TV                                |
| 5   | GND   |
| 6   | Sin conexión                                      |
| 7   | Sin conexión                                      |
| 8   | No Connection                                     |
| 9   | Sin conexión (12 V disponible en algunos modelos) |

## Configuraciones de RS-232C

### Configuraciones de 7 cables (cable estándar RS-232C)



### Configuraciones de 3 cables (no estándar)



### Set ID

Número de identificación del equipo.

### "Asignación de datos reales".

- 1 Pulse **SETTINGS** o **HOME** para acceder a los menús principales.
- 2 Pulse los botones de navegación para desplazarse hasta **OPCIÓN** y pulse **OK**.
- 3 Pulse los botones de navegación para desplazarse hasta **SET ID** y pulse **OK**.
- 4 Desplácese a la izquierda o a la derecha para seleccionar un número de identificación del equipo y seleccione **Cerrar**. El rango de ajuste es de 1 a 99.
- 5 Cuando haya finalizado, pulse **EXIT**.

## Parámetros de comunicación

- Velocidad en baudios: 9600 bps (UART)
- Longitud de datos: 8 bits
- Paridad: ninguna
- Bits de parada: 1 bit
- Código de comunicación: código ASCII
- Utilice un cable trenzado (inverso).

## Lista de referencia de comandos

(En función del modelo)

|  | COMANDO 1 | COMANDO 2 | Daas<br>(hexadecimal)   |                                      | COMANDO 1 | COMANDO 2 | Daas<br>(Hexadecimal)   |
|--|-----------|-----------|-------------------------|--------------------------------------|-----------|-----------|-------------------------|
| 01. Alimentación                         | k         | a         | 00 a 01                 | 13. Agudos                           | k         | r         | 00 a 64                 |
| 02. Formato                              | k         | c         | (Consulte la página 37) | 14. Bajos                            | k         | s         | 00 a 64                 |
| 03. Silencio de pantalla                 | k         | d         | (Consulte la página 37) | 15. Balance                          | k         | t         | 00 a 64                 |
| 04. Silencio de volumen                  | k         | e         | 00 a 01                 | 16. Temp color                       | x         | u         | 00 a 64                 |
| 05. Control de volumen                   | k         | f         | 00 a 64                 | 17. Ahorro de energía                | j         | q         | 00 a 05                 |
| 06. Contraste                            | k         | g         | 00 a 64                 | 18. Configuración automática         | j         | u         | 01                      |
| 07. Luminosidad                          | k         | h         | 00 a 64                 | 19. Comando de sinanización          | m         | a         | (Consulte la página 39) |
| 08. Color                                | k         | i         | 00 a 64                 | 20. Añadir/saltar programa           | m         | b         | 00 a 01                 |
| 09. Matiz                                | k         | j         | 00 a 64                 | 21. Clave                            | m         | c         | Código clave            |
| 10. Definición                           | k         | k         | 00 a 64                 | 22. Control de luz de fondo          | m         | g         | 00 a 64                 |
| 11. Selección OSD                        | k         | l         | 00 a 01                 | 23. Selección de entrada (principal) | x         | b         | (Consulte la página 40) |
| 12. Mando a distancia<br>Modo de bloqueo | k         | m         | 00 a 01                 |                                      |           |           |                         |

\*Nota: Durante las operaciones de USB como DivX o EMF, no se ejecutará ningún comando, excepto los de encendido/apagado (ka) y clave (mc), y se tratarán todos como NG.

## Protocolo de transmisión/recepción

### Transmisión

**[Comando 1][Comando 2][ ][Set ID][ ][Datos][Cr]**

[Comando 1] : primer comando para controlar la TV (j, k, m o x).

[Comando 2] : segundo comando para controlar la TV.

[Set ID] : puede ajustar el identificador del equipo en el número de identificación del monitor que desee en el menú de opciones. El rango de ajuste es de 1 a 99. Si el identificador del equipo se define como "0", se controlarán todos los equipos conectados.

El identificador del equipo se expresa en formato decimal (de 1 a 99) en el menú y en formato hexadecimal (de 0x0 a 0x63) en el protocolo de transmisión/recepción.

[DATO] : para transmitir datos de los comandos. Transmite datos "FF" para leer el estado del comando.

[Cr] : retorno de carro.

Código ASCII "0x0D"

[ ] : código ASCII "espacio (0x20)"

### Confirmación correcta

**[Comando 2][ ][Set ID][ ][OK][Datos][x]**

\* El equipo transmite una confirmación basada en este formato al recibir los datos normales. En ese momento, si los datos están en modo de lectura, indicará el estado actual de estos. Si están en modo de escritura, devolverá los datos del PC.

### Confirmación de error

**[Comando 2][ ][Set ID][ ][NG][Datos][x]**

\* El aparato transmite una confirmación basada en este formato al recibir datos anormales de funciones no viables o errores de comunicación.

Datos 00: código no admitido

**01. Encendido/apagado (comando: k a)**

- ▶ Para controlar el encendido y apagado del equipo.

Transmisión [k][a][ ][Set ID][ ][Datos][Cr]

Datos 00: apagado                      01 : encendido

Confirmación [a][ ][Set ID][ ][OK/NG][Datos][x]

- ▶ Para mostrar el estado de encendido/apagado

Transmisión [k][a][ ][Set ID][ ][FF][Cr]

Confirmación [a][ ][Set ID][ ][OK/NG][Datos][x]

- \* De forma similar, si otras funciones transmiten datos "0xFF" basados en este formato, la respuesta de confirmación de datos presenta el estado de cada función.
- \* Conf. OK, Conf. error y otros mensajes en la pantalla cuando la TV esté encendida.

**02. Formato (comando: k c) (tamaño de imagen principal)**

- ▶ Para ajustar el formato de la pantalla. (Formato de imagen principal)  
También puede ajustar el formato de la pantalla utilizando la función Formato en Q.MENU (MENÚ RÁPIDO) o en el menú IMAGEN.

Transmisión [k][c][ ][Set ID][ ][Datos][Cr]

Datos 01: pantalla normal (4:3)    0B : Ancho completo  
02 : pantalla panorámica (16:9)    De 10 a 1F: Zoom cine de 1 a  
04: Zoom                                    16  
06: Original  
07 : 14:9  
09 : Sólo escaneo

Confirmación [c][ ][Set ID][ ][OK/NG][Datos][x]

- \* Con la entrada de PC es posible seleccionar el formato 16:9 o 4:3.
- \* En los modos DTV/HDMI (1080i 50 Hz/60 Hz, 720p 50 Hz/60 Hz, 1080p 24 Hz/30 Hz/50 Hz/60 Hz) y Componente (720p, 1080i, 1080p 50 Hz/60 Hz), solo está disponible la opción Solo escaneo.
- \* La opción Ancho completo solamente es compatible con los modos Digital, Analógico y AV.

**03. Silencio de pantalla (Comando: k d)**

- ▶ Para desactivar o activar el silencio de pantalla.

Transmisión [k][d][ ][Set ID][ ][Datos][Cr]

Datos 00 : silencio de pantalla desactivado  
(imagen activada)  
          Silencio de vídeo desactivado  
01 : silencio de pantalla activado (imagen desactivada)  
10 : silencio de vídeo activado

Confirmación [d][ ][Set ID][ ][OK/NG][Datos][x]

- \* En caso de silenciar solamente el vídeo, la TV mostrará los menús en pantalla (OSD). Pero en el caso de silenciar la pantalla, la TV no mostrará las opciones en pantalla.

**04. Silencio de volumen (Comando: k e)**

- Para controlar la activación y desactivación del volumen. También puede ajustarlas con el botón MUTE (SILENCIO) del mando a distancia.

Transmisión [k][e][ ][Set ID][ ][Datos][Cr]

Dato 00: Silencio de volumen activado (volumen desactivado)  
01: Silencio de volumen desactivado (volumen activado)

Confirmación [e][ ][Set ID][ ][OK/NG][Datos][x]

**05. Control de volumen (comando: k f)**

- ▶ Para ajustar el volumen.  
También puede ajustarlo con los botones de volumen del mando a distancia.

Transmisión [k][f][ ][Set ID][ ][Dato][Cr]

Dato Mín.: 00 a Máx.: 64

- \*Consulte la sección "Asignación de datos reales". Consulte la página 40.

Confirmación [f][ ][Set ID][ ][OK/NG][Dato][x]

**06. Contraste (comando: k g)**

- ▶ Para ajustar el contraste de la pantalla.  
También puede ajustarlo en el menú IMAGEN.

Transmisión [k][g][ ][Set ID][ ][Dato][Cr]

Dato Mín.: 00 a Máx.: 64

- \*Consulte la sección "Asignación de datos reales". Consulte la página 40.

Confirmación [g][ ][Set ID][ ][OK/NG][Dato][x]

**07. Luminosidad (comando: k h)**

- ▶ Para ajustar la luminosidad de la pantalla.  
También puede ajustarla en el menú IMAGEN.

Transmisión [k][h][ ][Set ID][ ][Dato][Cr]

Dato Mín.: 00 a Máx.: 64

- \*Consulte la sección "Asignación de datos reales". Consulte la página 40.

Confirmación [h][ ][Set ID][ ][OK/NG][Dato][x]

**08. Color (comando: k i)**

- ▶ Para ajustar el color de la pantalla.  
También puede ajustar el color en el menú IMAGEN.

Transmisión [k][i][ ][Set ID][ ][Dato][Cr]

Dato Mín.: 00 a Máx.: 64

- \*Consulte la sección "Asignación de datos reales". Consulte la página 40.

Confirmación [i][ ][Set ID][ ][OK/NG][Dato][x]

**09. Matiz (comando: k j)**

- ▶ Para ajustar el matiz de la pantalla.  
También puede ajustarlo en el menú IMAGEN.

Transmisión [k][j][ ][Set ID][ ][Dato][Cr]

Dato Rojo: 00 a Verde: 64

\*Consulte la sección "Asignación de datos reales". Consulte la página 40.

Confirmación [j][ ][Set ID][ ][OK/NG][Dato][x]

**10. Definición (comando: k k)**

- ▶ Para ajustar la definición de la pantalla.  
También puede ajustarla en el menú IMAGEN.

Transmisión [k][k][ ][Set ID][ ][Dato][Cr]

Dato Mín.: 00 a Máx.: 64 (Excepto para LP86\*\*)

Dato Mín.: 00 a Máx.: 32 (Sólo LP86\*\*)

\*Consulte la sección "Asignación de datos reales". Consulte la página 40.

Confirmación [k][ ][Set ID][ ][OK/NG][Dato][x]

**11. Selección OSD (comando: k l)**

- ▶ Para activar o desactivar el menú OSD (menú de visualización en pantalla) desde el mando a distancia.

Transmisión [k][l][ ][Set ID][ ][Dato][Cr]

Dato 00: OSD desactivado    01: OSD activado

Confirmación [l][ ][Set ID][ ][OK/NG][Dato][x]

**12. Modo de bloqueo del mando a distancia (comando: k m)**

- ▶ Para bloquear el mando a distancia y los controles del panel frontal del monitor.

Transmisión [k][m][ ][Set ID][ ][Dato][Cr]

Dato 00: bloqueo desactivado    01: bloqueo activado

Confirmación [m][ ][Set ID][ ][OK/NG][Dato][x]

\*Si no está utilizando el mando a distancia, emplee este modo. Al encender y apagar el equipo, se desactiva el bloqueo externo del mando a distancia.

\*Si la TV está en modo de inactividad y el bloqueo de teclado se encuentra activado, ésta no se encenderá al pulsar la tecla de IR ni la tecla local.

**13. Agudos (comando: k r) (Excepto para LP86\*\*)**

- ▶ Para ajustar los agudos.  
También puede ajustar los agudos en el menú AUDIO.

Transmisión [k][r][ ][Set ID][ ][Dato][Cr]

Dato Mín.: 00 a Máx.: 64

\*Consulte la sección "Asignación de datos reales". Consulte la página 40.

Confirmación [r][ ][Set ID][ ][OK/NG][Dato][x]

**14. Bajos (comando: k s) (Excepto para LP86\*\*)**

- ▶ Para ajustar los tonos bajos.  
También puede ajustar los tonos bajos en el menú AUDIO.

Transmisión [k][s][ ][Set ID][ ][Dato][Cr]

Dato Mín.: 00 a Máx.: 64

\*Consulte la sección "Asignación de datos reales". Consulte la página 40.

Confirmación [s][ ][Set ID][ ][OK/NG][Dato][x]

**15. Balance (comando: k t)**

- ▶ Para ajustar el balance.  
También puede ajustar el balance en el menú AUDIO.

Transmisión [k][t][ ][Set ID][ ][Dato][Cr]

Dato Mín.: 00 a Máx.: 64

\*Consulte la sección "Asignación de datos reales". Consulte la página 40.

Confirmación [t][ ][Set ID][ ][OK/NG][Dato][x]

**16. Temp. de color (comando: x u)**

- ▶ Para ajustar la temperatura del color. También puede ajustar la opción Temp color en el menú IMAGEN.

Transmisión [x][u][ ][Set ID][ ][Dato][Cr]

Dato Mín.: 00 a Máx.: 64

\*Consulte la sección "Asignación de datos reales". Consulte la página 40.

Confirmación [u][ ][Set ID][ ][OK/NG][Dato][x]

### 17. Ahorro de energía (comando: j q)

- Para reducir el consumo de energía de la TV. También puede ajustar la función de ahorro de energía en el menú IMAGEN.

Transmisión [j][q][ ][Set ID][ ][Datos][Cr]

| Función de ahorro de energía |   |   |   |              | Nivel |   |   |   | Descripción   |
|------------------------------|---|---|---|--------------|-------|---|---|---|---------------|
| 7                            | 6 | 5 | 4 |              | 3     | 2 | 1 | 0 |               |
| 0                            | 0 | 0 | 0 | Bajo consumo | 0     | 0 | 0 | 0 | Descon        |
| 0                            | 0 | 0 | 0 | Bajo consumo | 0     | 0 | 0 | 1 | Mínimo        |
| 0                            | 0 | 0 | 0 | Bajo consumo | 0     | 0 | 1 | 0 | Medio         |
| 0                            | 0 | 0 | 0 | Bajo consumo | 0     | 0 | 1 | 1 | Máximo        |
| 0                            | 0 | 0 | 0 | Bajo consumo | 0     | 1 | 0 | 1 | Quitar imagen |
| 0                            | 0 | 0 | 0 | Bajo consumo | 0     | 1 | 0 | 0 | Automático    |

- 'Auto' (Automático) está disponible en un televisor compatible con 'Intelligent Sensor' (Sensor inteligente)

Confirmación [q][ ][Set ID][ ][OK/NG][Datos][x]

### 18. Configuración automática (comando: j u)

- Para ajustar la posición de la imagen y minimizar las vibraciones automáticamente. Funciona solamente en modo RGB (PC).

Transmisión [j][u][ ][Set ID][ ][Datos][Cr]

Dato 01: Ajustar

Confirmación [u][ ][Set ID][ ][OK/NG][Datos][x]

### 19. Comando de sintonización (comando: m a)

- Permite seleccionar el canal con el siguiente número físico.

Transmisión [m][a][ ][Set ID][ ][Datos0][ ][Datos1][ ][Datos2][Cr]

Dato 00: Dato de canal alto

Dato 01: Dato de canal bajo

Por ejemplo: No. 47 -> 00 2F (2FH)

No. 394 -> 01 8A (18AH),

DTV No. 0 -> No me importa

Datos02 : [Antena]

0x00 : analógico principal

0x10: DTV principal

0x20: radio

[Cable]

0x80 : analógico principal

0x90 : DTV principal

0xA0 : radio

Rango de datos de canales

Analógico - Mín: 00 to Máx: 63 (0 ~ 99)

Digital - Mín: 00 to Máx: 3E7 (0 ~ 999)

Confirmación [a][ ][Set ID][ ][OK/NG][Datos][x]

Datos Mín: 00 to Máx: 7DH

### 20. Añadir/saltar programa (comando: m b)

- Para ajustar el estado de omisión para el programa actual.

Transmisión [m][b][ ][Set ID][ ][Datos][Cr]

Dato 00: Saltar 01: Añadir

Confirmación [b][ ][Set ID][ ][OK/NG][Datos][x]

### 21. Clave (comando: m c)

- Envía el código de la tecla del mando a distancia.

Transmisión [m][c][ ][Set ID][ ][Datos][Cr]

Dato Código clave - Consulte la Consulte la página 33.

Confirmación [c][ ][Set ID][ ][OK/NG][Datos][x]

### 22. Control de luz de fondo (comando: m g)

- Para controlar la iluminación de fondo.

Transmisión [m][g][ ][Set ID][ ][Datos][Cr]

Dato: datos Mín.: 00 a Máx.: 64

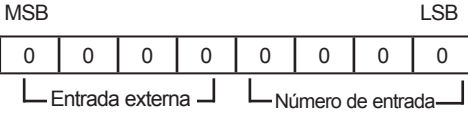
Confirmación [g][ ][Set ID][ ][OK/NG][Datos][x]

23. Selección de entrada (comando: x b)  
(Entrada de imagen principal)

► Para seleccionar la fuente de entrada de la imagen principal.

Transmisión [x][b][ ][Set ID][ ][Datos][Cr]

Estructura de datos



| Entrada externa |   |   |   | Datos      |
|-----------------|---|---|---|------------|
| 0               | 0 | 0 | 0 | DTV        |
| 0               | 0 | 0 | 1 | Analógico  |
| 0               | 0 | 1 | 0 | AV         |
| 0               | 1 | 0 | 0 | Componente |
| 0               | 1 | 1 | 0 | RGB        |
| 0               | 1 | 1 | 1 | HDMI       |
| 1               | 0 | 0 | 0 |            |
| 1               | 0 | 0 | 1 |            |
| 1               | 0 | 1 | 0 |            |

| Número de entrada |   |   |   | Datos  |
|-------------------|---|---|---|--------|
| 0                 | 0 | 0 | 0 | Input1 |
| 0                 | 0 | 0 | 1 | Input2 |
| 0                 | 0 | 1 | 0 | Input3 |
| 0                 | 0 | 1 | 1 | Input4 |

Confirmación [b][ ][Set ID][ ][OK/NG][Datos][x]

| * Asignación de datos reales |                       |
|------------------------------|-----------------------|
| 00                           | : Paso 0              |
| :                            | :                     |
| A                            | : Paso 10 (Set ID 10) |
| :                            | :                     |
| F                            | : Paso 15 (Set ID 15) |
| 10                           | : Paso 16 (Set ID 16) |
| :                            | :                     |
| 63                           | : Paso 99 (SET ID 99) |
| 64                           | : Paso 100            |
| :                            | :                     |
| 6E                           | : Paso 110            |
| :                            | :                     |
| 73                           | : Paso 115            |
| 74                           | : Paso 116            |
| :                            | :                     |
| CF                           | : Paso 199            |
| :                            | :                     |
| FE                           | : Paso 254            |
| FF                           | : Paso 255            |







Los números de modelo y serie de la TV se encuentran en la parte posterior del producto.  
Anótelos por si alguna vez necesita asistencia.

**MODELO** \_\_\_\_\_

**N.º DE SERIE** \_\_\_\_\_