

KORISNIČKI PRIRUČNIK

# LED TELEVIZOR\* (CINEMA 3D TELEVI- ZOR)

\* LG LED TV ima LCD zaslon s LED pozadinskim osvjetljenjem.

Prije rukovanja televizorom pažljivo pročitajte ovaj priručnik i zadržite ga za buduće potrebe.

23MD53D  
27MD53D

# SADRŽAJ

## 3 LICENCE

---

## 4 POSTUPAK MONTAŽE

---

## 5 SASTAVLJANJE I PRIPREMA

---

- 5 Raspakiranje
- 7 - Oprema koja se kupuje zasebno
- 9 Dijelovi i gumbi
- 10 Podizanje i premještanje televizora
- 11 Postavljanje televizora
- 11 - Pričvršćivanje postolja
- 15 - Postavljanje na stol
- 16 - Pospremanje kabela
- 16 - Korištenje sigurnosnog sustava Kensington
- 17 - Odvajanje postolja
- 19 - Montaža na zid

## 21 GLEDANJE TELEVIZIJE

---

- 21 Prvo uključivanje televizora

## 23 PRIKLJUČIVANJE

---

- 23 Priključivanje antene
- 24 Priključivanje HD prijemnika, DVD uređaja, videorekordera ili igraće konzole
- 24 - HDMI priključak
- 25 - HDMI do DVI priključak
- 26 - Komponentni priključak
- 27 - Kompozitni priključak
- 28 - Euro Scart priključak
- 29 Priključivanje audio sustava
- 29 - Priključak za slušalice
- 30 Priključivanje USB uređaja
- 30 Povezivanje s CI modulom
- 31 Povezivanje s računalom
- 32 - HDMI priključak
- 33 - HDMI do DVI priključak
- 34 - RGB priključak

## 35 DALJINSKI UPRAVLJAČ

---

## 37 PRILAGOĐAVANJE POSTAVKI

---

- 37 Pristup glavnim izbornicima

## 38 KORIŠTENJE KORISNIČKOG VODIČA

---

- 38 Pristup izborniku Korisnički vodič.
- 38 - Korištenje izbornika TV

## 39 3D SLIKA

---

- 39 3D tehnologija

## 40 ODRŽAVANJE

---

- 40 Čišćenje televizora
- 40 Zaslona i okvira
- 40 Ormarić i postolja
- 40 Kabel za napajanje
- 41 Sprječavanje prikaza "urezane slike" ili "zaostale slike" na zaslonu televizora

## 42 AKO KVALITETA 3D SLIKE NIJE PRIHVATLJIVA, PROVJERITE SLJEDEĆE

---

## 43 GLEDANJE 3D SLIKE

---

## 45 RJEŠAVANJE PROBLEMA

---

- 45 Općenito
- 45 Korištenje 3D načina rada

## 46 SPECIFIKACIJE

---

# LICENCE

Podržane licence mogu se razlikovati ovisno o modelu. Dodatne informacije o licencama potražite na [www.lg.com](http://www.lg.com).



Proizvedeno pod licencom Dolby Laboratories. "Dolby" i simbol dvostrukog slova D zaštitni su znakovi tvrtke Dolby Laboratories.



The terms HDMI and HDMI High-Definition Multimedia Interface, and the HDMI logo are trademarks or registered trademarks of HDMI Licensing LLC in the United States and other countries.



O DIVX VIDEOZAPISIMA: DivX® je format digitalnih videozapisa koji je stvorila tvrtka DivX, LLC, podružnica tvrtke Rovi Corporation. Ovo je ovlaštenu DivX Certified® uređaj na kojem se mogu reproducirati DivX videozapisi. Na web-mjestu [divx.com](http://divx.com) možete pronaći dodatne informacije i softverske alate za konverziju svojih datoteka u DivX video.

O DIVX VIDEOZAPISIMA NA ZAHTJEV: Ovaj uređaj s certifikatom DivX Certified® potrebno je registrirati kako bi mogao reproducirati kupljeni sadržaj DivX videozapisa na zahtjev (VOD). Kako biste dobili registracijsku šifru, pronađite odjeljak DivX VOD na izborniku za postavljanje uređaja. Na web-mjestu [vod.divx.com](http://vod.divx.com) potražite dodatne informacije o dovršetku registracije.

DivX Certified® za reprodukciju DivX® sadržaja do razlučivosti HD 1080p, uključujući i premium sadržaj.

DivX®, DivX Certified® i odgovarajući logotipi zaštitni su znakovi tvrtke Rovi Corporation ili njenih podružnica i koriste se u skladu s licencom.

Pokriveno jednim ili više sljedećih patenata u SAD-u: 7,295,673; 7,460,668; 7,515,710; 7,519,274

## POSTUPAK MONTAŽE

- 1 Otvorite paket i provjerite nalaze li se u njemu svi dijelovi.
- 2 Pričvrstite postolje na televizor.
- 3 Priključite vanjski uređaj na televizor.



### NAPOMENA

- Prikazana slika može se razlikovati od vašeg televizora.
- Prikaz na zaslonu vašeg televizora može se malo razlikovati od onog prikazanog u ovom priručniku.
- Dostupni izbornici i opcije mogu se razlikovati od izvora ulaznog signala ili modela proizvoda koji koristite.
- U budućnosti će se televizoru možda dodavati nove značajke.

# SASTAVLJANJE I PRIPREMA

## Raspakiranje

Provjerite nalaze li se u pakiranju sljedeći dijelovi. Ako određeni dijelovi nedostaju, obratite se lokalnom distributeru od kojeg ste kupili proizvod. Slike u ovom priručniku mogu se razlikovati od kupljenog proizvoda i dodatne opreme.

### ! NAPOMENA

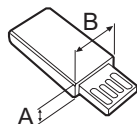
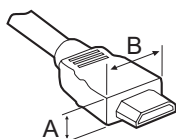
- Dodatna oprema koja se isporučuje s uređajem može se razlikovati ovisno o modelu.
- Specifikacije proizvoda ili sadržaj ovog priručnika mogu se mijenjati bez prethodne najave zbog nadograđivanja funkcija uređaja.

### ! OPREZ

- Nemojte koristiti piratske proizvode kako biste osigurali sigurnost i dugi vijek trajanja proizvoda.
- Oštećenja ili ozljede uzrokovane piratskim dijelovima nisu pokrivena jamstvom.

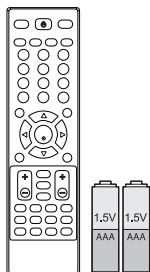
### ! NAPOMENA

- Dijelovi koji se isporučuju s uređajem mogu se razlikovati ovisno o modelu.
- Specifikacije proizvoda ili sadržaj ovog priručnika mogu se mijenjati bez prethodne najave zbog nadograđivanja funkcija uređaja.
- Kako bi se osiguralo optimalno povezivanje, kabeli i USB uređaji trebaju imati okvir debljine manje od 10 mm i širine manje od 18 mm. Koristite produžni kabel koji podržava USB 2.0 ako USB kabel ili USB memoriju ne možete priključiti na USB ulaz televizora.



\*A  10 mm

\*B  18 mm

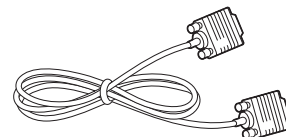


**Daljinski upravljač / baterije (AAA)**

(Pogledajte stranicu 35, 36)

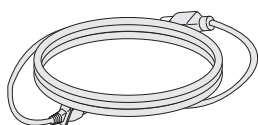


**CD (korisnički priručnik) / kartice**



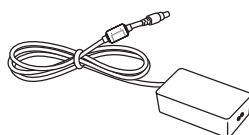
**RGB kabel**

(Pogledajte stranicu 34)



**Kabel napajanja**

(Pogledajte stranicu 15)



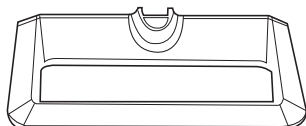
**AC-DC adapter**

(Pogledajte stranicu 15)



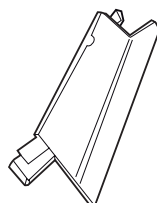
**Spona za kabele**

(Pogledajte stranicu 16)



**Baza postolja**

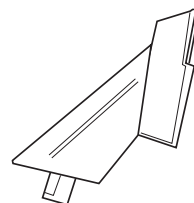
(23MD53D:Pogledajte stranicu 11, 17  
27MD53D:Pogledajte stranicu 13, 18)



**Tijelo postolja**

(Samo model 23MD53D)

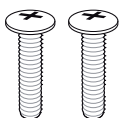
(Pogledajte stranicu 11, 17)



**Tijelo postolja**

(Samo model 27MD53D)

(Pogledajte stranicu 13, 18)



**Vijci za sastavljanje  
2 EA**

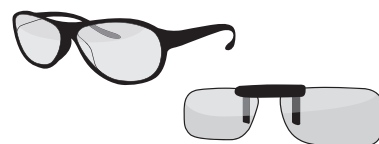
(Samo model 27MD53D)

(Pogledajte stranicu 13, 18)



**Izolator**

(Ovisno o zemlji)



**3D naočale (standardne / s kopčom)**

- Broj 3D naočala može se razlikovati ovisno o modelu ili državi.

- Prikazana slika može se razlikovati od vašeg televizora.

## Oprema koja se kupuje zasebno



Dual Play naočale

AG-F2\*\*DP, AG-F3\*\*DP

---

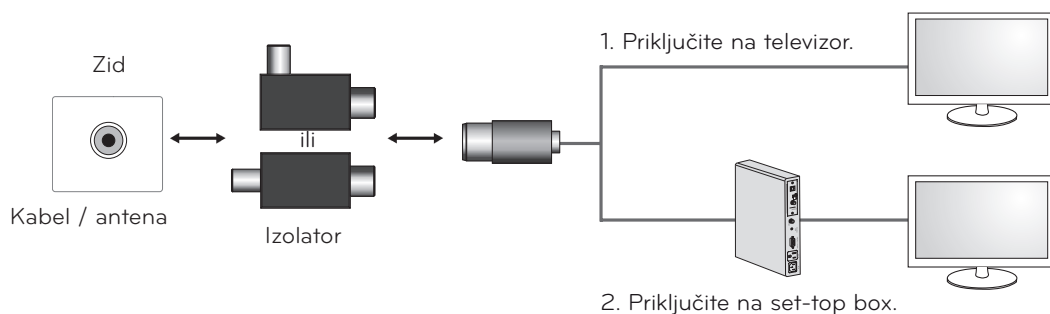


### NAPOMENA

- Slike u ovom priručniku mogu se razlikovati od kupljenog proizvoda i dodatne opreme.
- Dodatna oprema se radi poboljšanja kvalitete može promijeniti bez prethodne najave.
- Za kupnju tih proizvoda obratite se distributeru.
- Naziv ili dizajn modela mogu se promijeniti ako su funkcije proizvoda ažurirane ili ovisno o odluci ili smjernicama proizvođača.

## ! NAPOMENA

- Vodič za instalaciju antenskog izolatora
  - Ove upute koristite kada televizor instalirate na mjesto na kojem postoji razlika u naponu između televizora i GND antenskog signala.
    - » Ako između televizora i GND antenskog signala postoji razlika u naponu, kontakt na anteni može se pregrijati te na taj način uzrokovati nezgodu.
  - Sigurnost prilikom gledanja televizije možete poboljšati tako da iz televizijske antene uklonite napon. Preporuča se da izolator montirate na zid. Ako se izolator ne može montirati na zid, montirajte ga na televizor. Izbjegavajte iskopčavanje antenskog izolatora nakon instalacije.
  - Prije no što počnete, provjerite je li televizijska antena priključena.



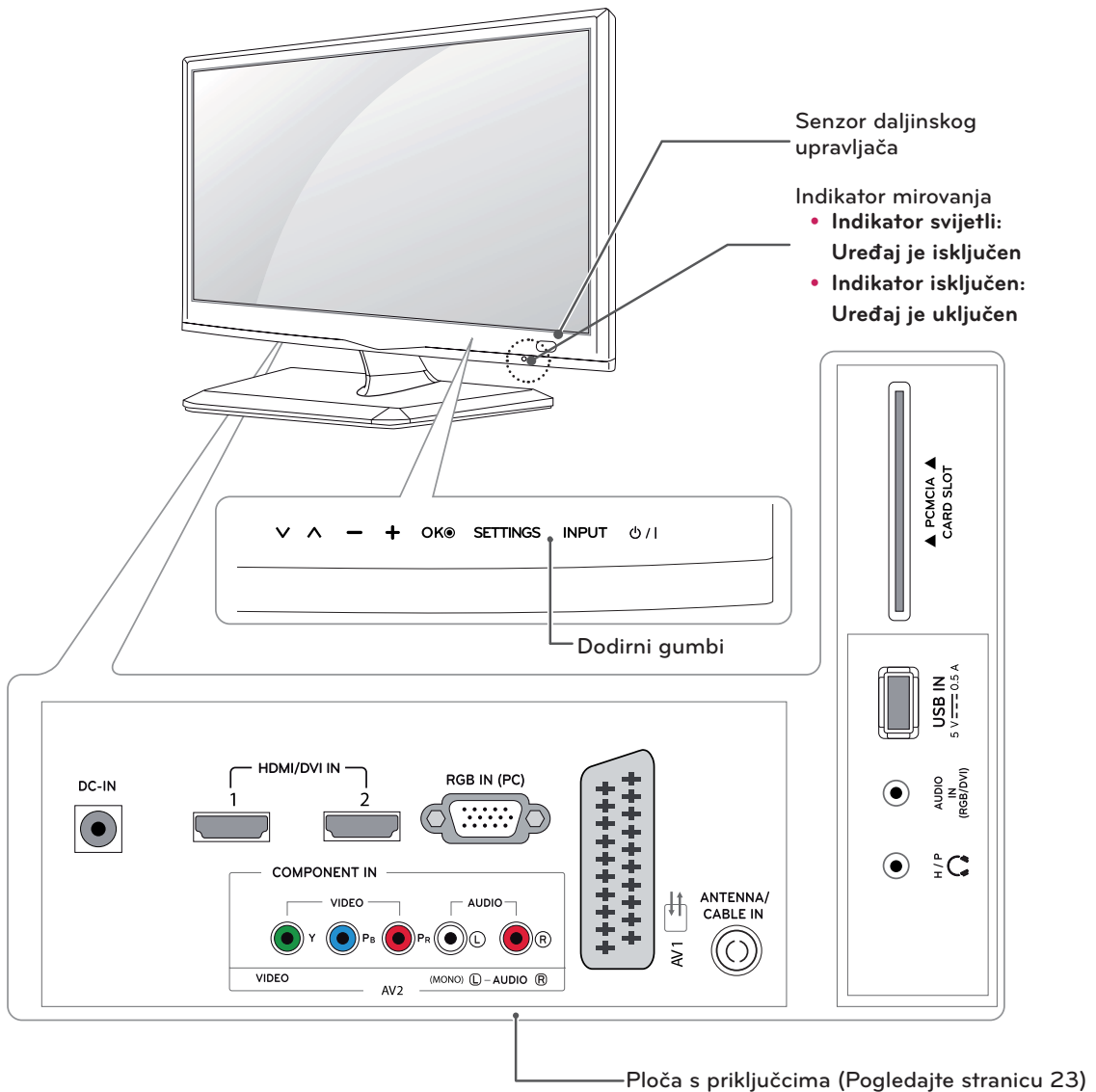
Jedan kraj izolatora priključite na kabel/antenu, a drugi na televizor ili set-top box.

“Oprema koja je priključena na zaštitno uzemljenje instalacije u objektu putem glavne mreže ili druge opreme povezane sa zaštitnim uzemljenjem te koja je s kabelskim distribucijskim sustavom povezana koaksijalnim kabelom može u određenim okolnostima predstavljati opasnost od požara. Veza s kabelskim distribucijskim sustavom stoga je omogućena putem uređaja koji omogućuje strujnu izolaciju ispod određenog frekvencijskog raspona (galvanski izolator, pogledajte EN 60728-11)”

Prilikom primjene RF izolatora može doći do neznatnog gubitka osjetljivosti signala.



## Dijelovi i gumbi



Dodirni gumb	Opis
∇ ▲	Kretanje kroz spremljene programe.
- +	Podešavanje glasnoće.
OK	Odabir označenih opcija izbornika ili potvrda unosa.
SETTINGS	Pristup glavnim izbornicima ili spremanje unosa i izlaz iz izbornika.
INPUT	Promjena izvora ulaznog signala.
⏻ / ⏿	Uključivanje i isključivanje uređaja.



### NAPOMENA

Svi gumbi osjetljivi su na dodir i njima se upravlja jednostavnim dodirom prsta.

## Podizanje i premještanje televizora

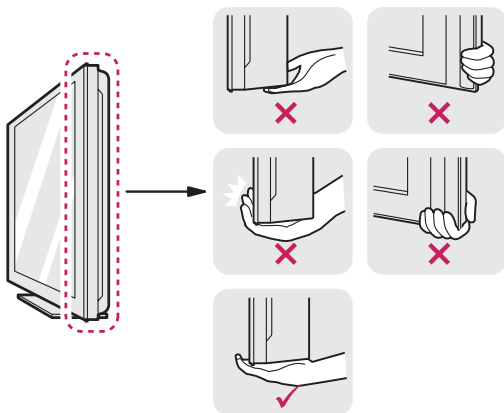
Prije premještanja ili podizanja televizora pročitajte sljedeće upute kako se televizor ne bi izgremao ili oštetio te kako biste televizor sigurno premjestili bez obzira na njegovu vrstu i veličinu.



### OPREZ

Nikada ne dodirujte zaslon jer tako možete oštetiti njega ili piksele koji stvaraju sliku.

- Preporučujemo da televizor premještate u kutiji ili ambalaži u kojoj je kupljen.
- Prije premještanja ili podizanja televizora isključite kabel za napajanje i sve ostale kabele.
- Čvrsto držite gornji i donji dio televizora. Pazite da ga ne držite za prozirne dijelove, zvučnik ili otvor zvučnika.



- Kada držite televizor, zaslon ne smije biti okrenut prema vama kako biste spriječili ogrebotine.



- Televizor prilikom prenošenja nemojte izlagati trzajima ni jakim vibracijama.
- Kada prenosite televizor, držite ga uspravno, nemojte ga polagati na bok niti nagnjati lijevo ili desno.

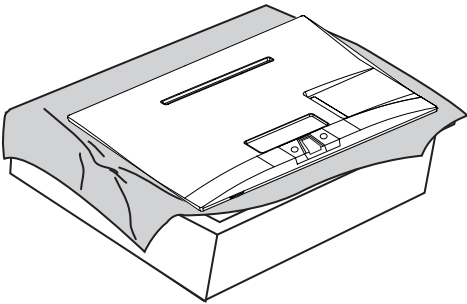
## Postavljanje televizora

### Pričvršćivanje postolja

#### 23MD53D

Ako televizor ne montirate na zid, slijedite upute u nastavku kako biste pričvrstili postolje.

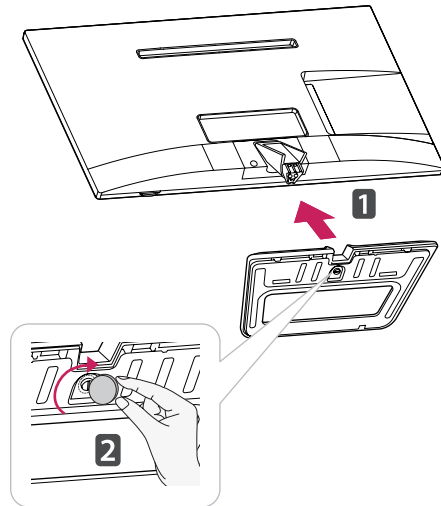
- 1 Postavite televizor na ravnu i tapeciranu površinu tako da je zaslom okrenut prema dolje.



#### OPREZ

- Televizor prekrijte pokrovom od pjene ili laganom zaštitnom tkaninom kako biste spriječili oštećivanje zaslona.
- Dok postavljate stalak na televizor, ekran postavite na obložen stol ili ravnu površinu kako biste ga zaštitili od ogrebotina.

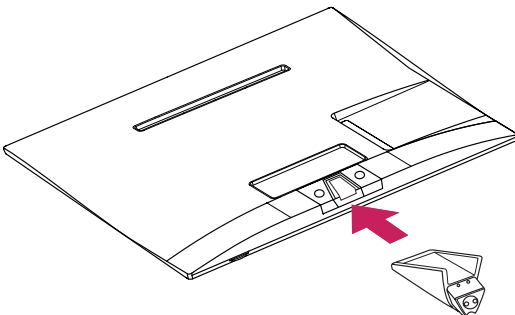
- 3 Bazu postolja odvojite od tijela postolja tako da vijak pomoću kovanice okrenete udesno.

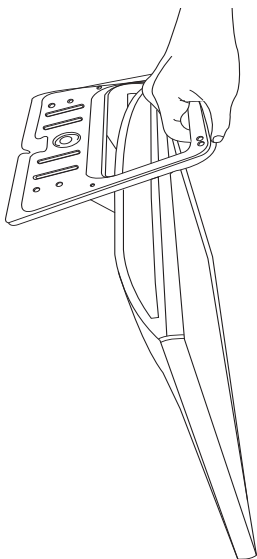


#### OPREZ

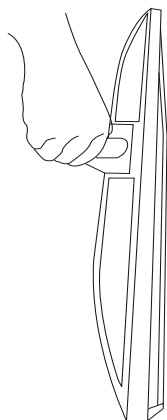
Čvrsto stegnite vijke kako biste spriječili nagnjanje televizora prema naprijed. Nemojte ih previše stegnuti.

- 2 Postavite **tijelo postolja** televizora.



 **OPREZ**

- Nemojte nositi monitor naopako jer bi tako mogao pasti s postolja i dovesti do oštećenja ili ozljede.
- Slika prikazuje primjer postavljanja koji se može razlikovati od stvarnog proizvoda.

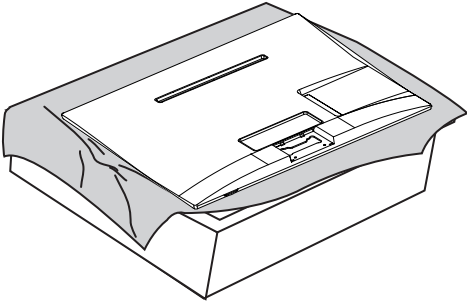


- Do not carry the monitor upside-down by holding the stand body as this may cause it to fall off, resulting in damage or injury.
- Slika prikazuje primjer postavljanja koji se može razlikovati od stvarnog proizvoda.

**27MD53D**

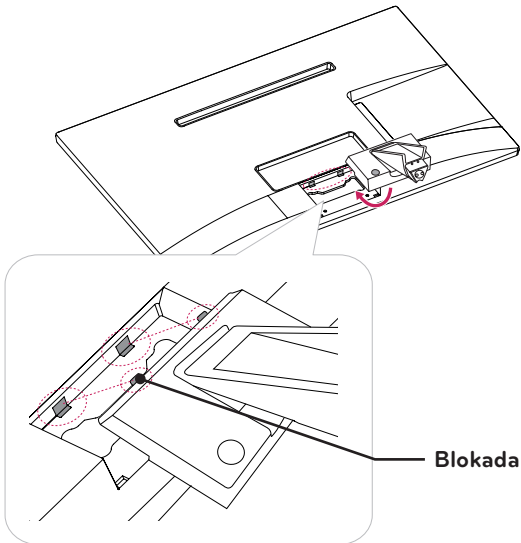
Ako televizor ne montirate na zid, slijedite upute u nastavku kako biste pričvrstili postolje.

- 1 Postavite televizor na ravnu i tapeciranu površinu tako da je zaslon okrenut prema dolje.

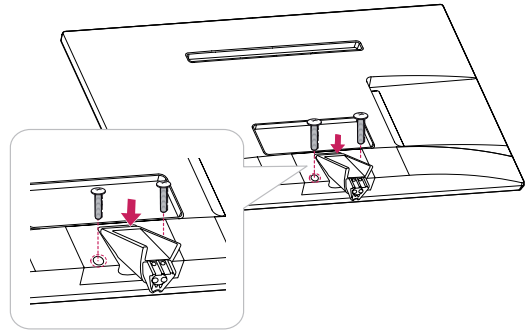


- 2 Postavite **tijelo postolja** televizora.

Umetnite dvije **blokade tijela postolja** u utor na televizoru i pričvrstite ih pritiskom lijeve i desne donje strane.

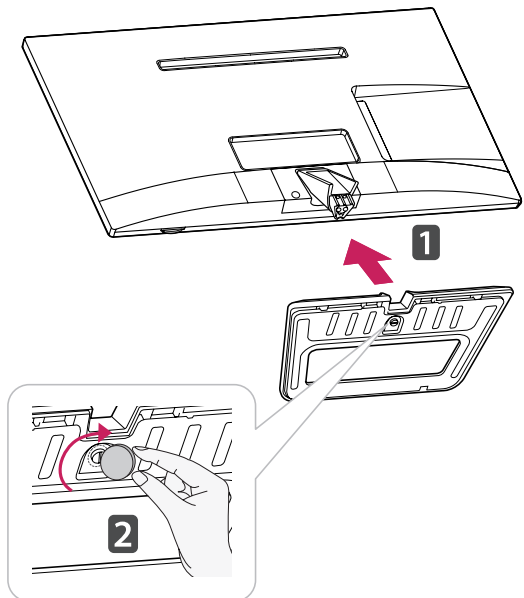


- 3 Osigurajte televizor **itijelo postolja** pomoću 2 vijka.

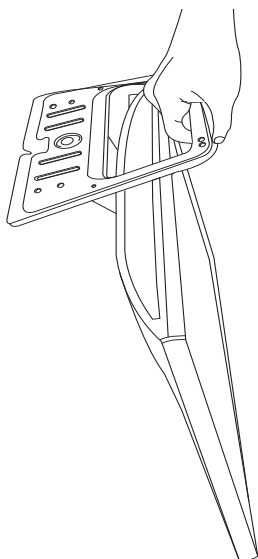
**UPOZORENJE**

Ako vijke ne pritegnete čvrsto, televizor će pasti i oštetiti se.

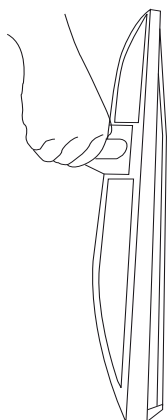
- 4 **Bazu postolja** odvojite **odtijela postolja** tako da vijak pomoću **kovanice** okrenete udesno.

**OPREZ**

Čvrsto stegnite vijke kako biste spriječili nagnjanje televizora prema naprijed. Nemojte ih previše stegnuti.

 **OPREZ**

- Nemojte nositi monitor naopako jer bi tako mogao pasti s postolja i dovesti do oštećenja ili ozljede.
- Slika prikazuje primjer postavljanja koji se može razlikovati od stvarnog proizvoda.

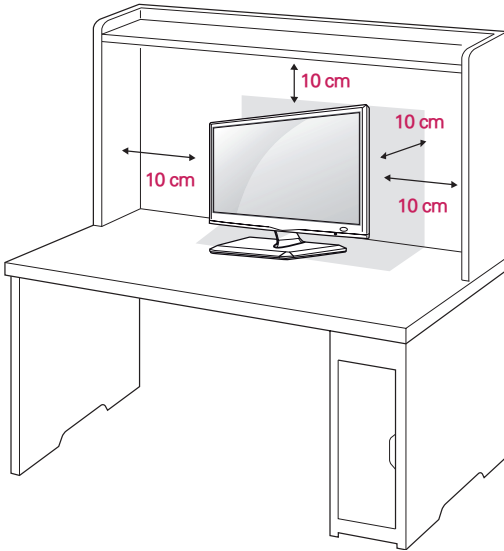


- Do not carry the monitor upside-down by holding the stand body as this may cause it to fall off, resulting in damage or injury.
- Slika prikazuje primjer postavljanja koji se može razlikovati od stvarnog proizvoda.

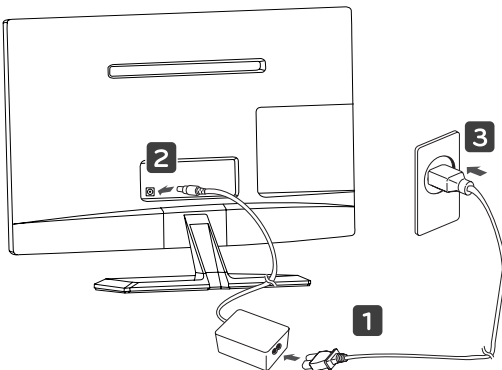
## Postavljanje na stol

- 1 Podignite i nagnite televizor u uspravan položaj na stolu.

Ostavite (minimalno) 10 cm prostora do zida radi odgovarajuće ventilacije.



- 2 Priključite **AC-DC adapter** i **kabel napajanja** u zidnu utičnicu.



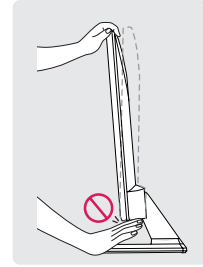
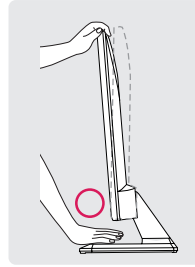
### OPREZ

Nemojte postavljati televizor u blizinu izvora topline ili na njih jer to može dovesti do požara ili drugih oštećenja.



### UPOZORENJE

Prilikom prilagođavanja kuta nemojte dno televizora držati kao što je prikazano na slici ispod jer na taj način možete ozlijediti prste.

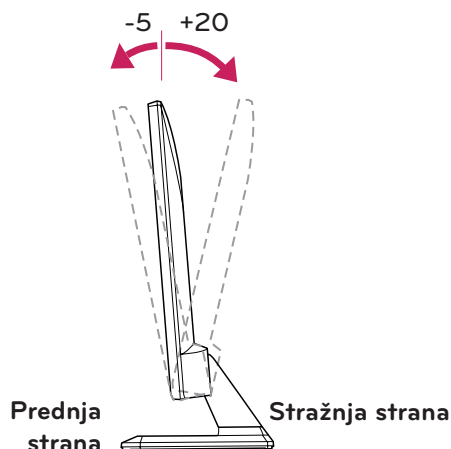


### OPREZ

Prije prenošenja ili montaže televizora isključite kabel za napajanje. U suprotnom može doći do strujnog udara.

**! NAPOMENA**

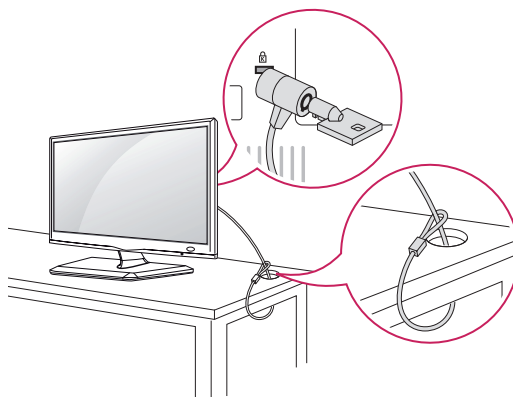
Kako biste prilagodili kut gledanja televizora možete nagnuti prema gore ili dolje, u rasponu od +20 do -5 stupnjeva.



## Korištenje sigurnosnog sustava Kensington

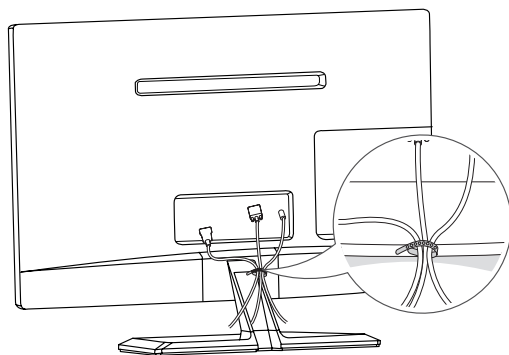
Priključak za sigurnosni sustav Kensington nalazi se na stražnjoj strani televizora. Dodatne informacije o montiranju i korištenju potražite u priručniku koji ste dobili sa sigurnosnim sustavom Kensington ili posjetite stranicu <http://www.kensington.com>.

Kabel sigurnosnog sustava Kensington spojite između televizora i stola.



## Pospremanje kabela

Kabele prikupite i povežite isporučenom sponom za kabele.

**! NAPOMENA**

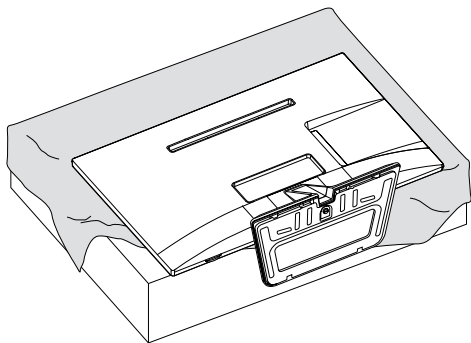
Sigurnosni sustav Kensington ubraja se u dodatnu opremu. Dodatnu opremu možete nabaviti u većini trgovina elektroničkom opremom.



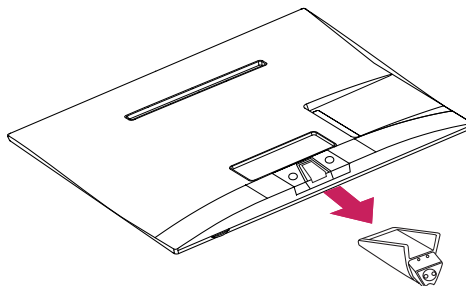
## Odvajanje postolja

### 23MD53D

- 1 Postavite televizor na ravnu i tapeciranu površinu tako da je zaslon okrenut prema dolje.



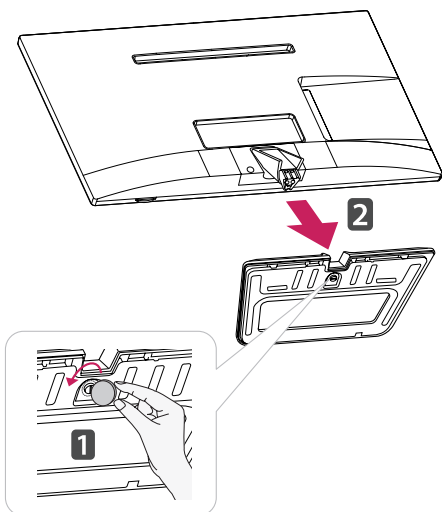
- 3 Izvucite **tijelo postolja** iz televizora.



### OPREZ

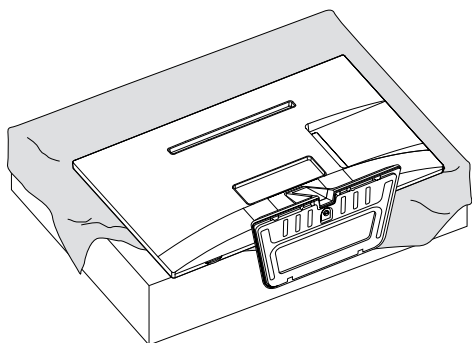
- Televizor prekrijte pokrovom od pjene ili laganom zaštitnom tkaninom kako biste spriječili oštećivanje zaslona.
- Dok odvajate stalak s televizora, ekran postavite na obložen stol ili ravnu površinu kako biste ga zaštitili od ogrebotina.

- 2 Vijak okrenite ulijevo, a zatim **bazu postolja** odvojite od **tijela postolja**.

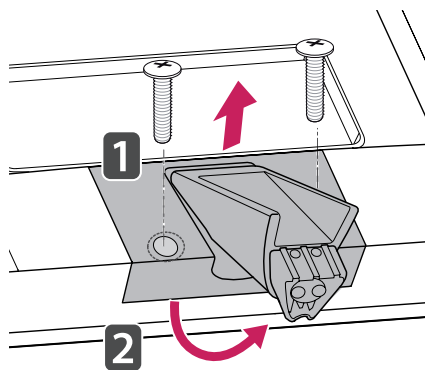


## 27MD53D

- 1 Postavite televizor na ravnu i tapeciranu površinu tako da je zaslon okrenut prema dolje.

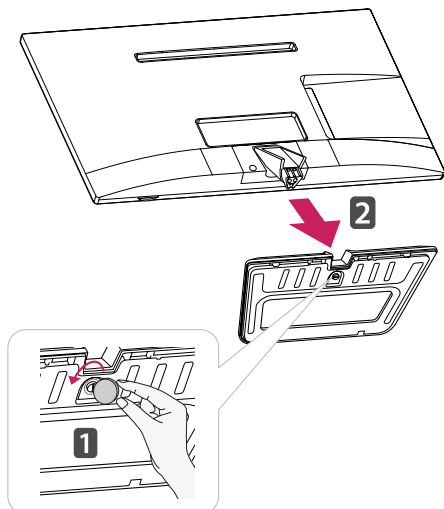


- 3 Skinite 2 vijka i tijelo postolja odvojite od televizora.

**OPREZ**

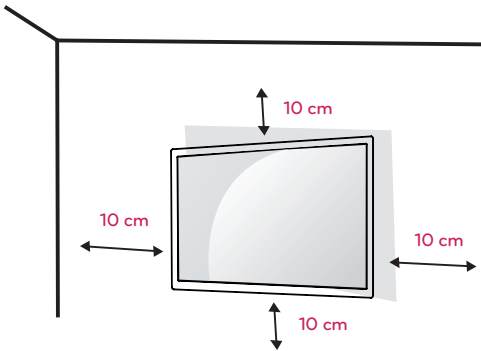
- Televizor prekrijte pokrovom od pjene ili laganom zaštitnom tkaninom kako biste spriječili oštećivanje zaslona.
- Dok odvajate stalak s televizora, ekran postavite na obložen stol ili ravnu površinu kako biste ga zaštitili od ogrebotina.

- 2 Vijak okrenite ulijevo, a zatim bazu postolja odvojite od tijela postolja.



## Montaža na zid

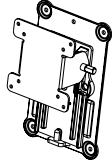
Za nesmetanu ventilaciju ostavite 10 cm prostora sa svake strane i od zida. Detaljne upute za montiranje dostupne su kod prodavača, a možete i pročitati vodič za postavljanje i montiranje zidnog držača pod nagibom.



5 Koristite VESA standard kao što je opisano u nastavku.

- 784,8 mm (30,9 inča) ili manje
  - \* Debljina podloška za montiranje na zid: 2,6 mm
  - \* Vijak:  $\Phi$  4,0 mm x otklon 0,7 mm x duljina 10 mm
- 787,4 mm (31,0 inča) ili više
  - \* Koristite vijke i podložak za montažu na zid sukladan VESA standardu.

VESA (A x B)	100 x 100
Standardni vijak	M4
Broj vijaka	4
Nosač za montiranje na zid (dodatna oprema)	RW120

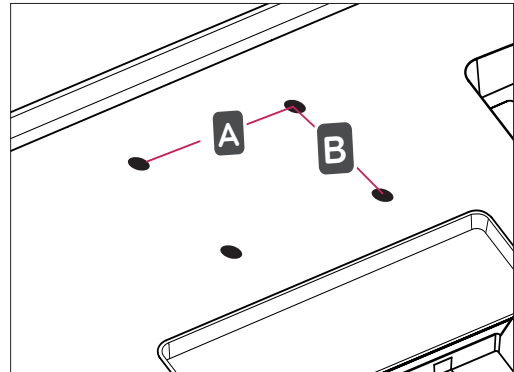


Ako televizor želite montirati na zid, priključite sučelje za montiranje na zid (dodatni dijelovi) na stražnji dio televizora.

Kada televizor montirate pomoću sučelja za montiranje na zid (dodatni dijelovi), pažljivo ga montirajte kako ne bi pao.

- 1 Vijak i sučelje za montiranje na zid koristite u skladu s VESA standardima.
- 2 Ako koristite vijak koji je duži no što je navedeno u specifikacijama, možete oštetiti unutarnje dijelove televizora.
- 3 Ako ne upotrijebite odgovarajući vijak, proizvod se može oštetiti te pasti s mjesta na koje ste ga montirali. U tom slučaju tvrtka LG Electronics ne snosi nikakvu odgovornost.
- 4 Sukladno VESA standardu samo u odnosu na dimenzije sučelja za montiranje na zid s vijcima i specifikacije vijaka.

- VESA (A x B)



**OPREZ**

- Prije prenošenja ili montaže televizora isključite kabel za napajanje. U suprotnom može doći do strujnog udara.
- Ako ga montirate na strop ili kosi zid, televizor može pasti i uzrokovati teške ozljede.
- Koristite ovlaštenu LG nosač za zid te se obratite lokalnom zastupniku ili kvalificiranom osoblju.
- Nemojte previše stezati vijke jer tako možete oštetiti televizor i poništiti jamstvo.
- Koristite vijke i zidne nosače koji zadovoljavaju VESA standard. Sva oštećenja ili ozljede nastale pogrešnim korištenjem ili korištenjem neodgovarajuće dodatne opreme nisu pokrivena jamstvom.

**NAPOMENA**

- Koristite vijke navedene u specifikacijama vijaka prema VESA standardu.
- Komplet za montiranje na zid sadrži priručnik za montiranje i sve potrebne dijelove.
- Nosač za montiranje na zid ubraja se u dodatnu opremu. Nabaviti ga možete od lokalnog distributera.
- Duljina vijaka može se razlikovati ovisno o zidnom nosaču. Obavezno koristite vijke odgovarajuće duljine.
- Dodatne informacije potražite u priručniku koji ste dobili sa zidnim nosačem.

# GLEĐANJE TELEVIZIJE

## Prvo uključivanje televizora

Kada prvi put uključite televizor, prikazat će se početni zaslon s postavkama. Odaberite jezik i prilagodite osnovne postavke.

- 1 Uključite kabel za napajanje u utičnicu.
- 2 Pritisnite **⏻/|** na televizoru ili gumb za uključivanje/isključivanje nadaljinskom upravljaču kako biste uključili televizor.  
Indikator mirovanja će se isključiti.



### NAPOMENA

Ako je televizor u načinu rada za uštedu energije, indikator mirovanja zasvijetlit će žutom bojom.

- 3 Kada prvi put uključite televizor, prikazat će se početni zaslon s postavkama.



### NAPOMENA

Ako televizorom ne počnete upravljati u roku od 40 sekundi nakon prikaza izbornika s postavkama, izbornici s postavkama će nestati sa zaslona.

- 4 Slijedite upute na zaslonu i prilagodite televizor prema svojim željama.

Jezik	Odabir jezika za prikaz.
↓	
Postavke načina rada	Odabir postavke <b>Kućna upotreba</b> za kućno okruženje.
↓	
Indikator rada	Odabir indikatora mirovanja. Ako odaberete opciju Uključeno, na prednjoj ploči televizora zasvijetlit će indikator mirovanja kad je televizor isključen.
↓	
Zemlja	Odabir zemlje.
↓	
Vremenska zona	Odabir vremenske zone i ljetnog računanja vremena (ako je kao zemlja odabrana Rusija).
↓	
Postavi lozinku	Postavite lozinku (ako je kao zemlja odabrana Francuska/Italija).
↓	
Korisnički vodič i savjeti za najčešća pitanja kod uporabe	Pokazuje kako treba koristiti korisnički vodič i FAQ.
↓	
Autom. podešavanje	Automatsko skeniranje i spremanje dostupnih programa.

**NAPOMENA**

- U zemljama u kojima standardi DTV emitiranja nisu potvrđeni neke DTV značajke možda neće funkcionirati, ovisno o okruženju DTV emitiranja.
- Kad je kao Zemlja odabrana Francuska, početna lozinka nije "0", "0", "0", "0", već "1", "2", "3", "4".
- Kako biste u svom kućnom okruženju postigli najbolju kvalitetu slike, odaberite opciju

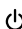
**Kućna upotreba.**

- **Rad u trgovini** je opcija prikladna za prodajna okruženja.
- Ako odaberete način rada **Rad u trgovini**, prethodno prilagođene postavke prebacit će se na zadane postavke načina rada **Rad u trgovini** u roku od 2 minute.

- 5 Kada završite s postavljanjem osnovnih postavki, pritisnite **OK**.

**NAPOMENA**

Ako ne završite s postavljanjem početnih postavki, one će se prikazivati svaki put kada uključite televizor.

- 6 Kako biste isključili televizor, pritisnite  / I na televizoru.  
Zasvijetlit će indikator stanja mirovanja.

**OPREZ**

Ako televizor ne koristite dulje vremensko razdoblje, isključite kabel za napajanje iz zidne utičnice.

**NAPOMENA**

- Opciji **Vraćanje tvorničkih postavki** možete pristupiti i putem značajke **OPCIJA** u glavnim izbornicima.

# PRIKLJUČIVANJE

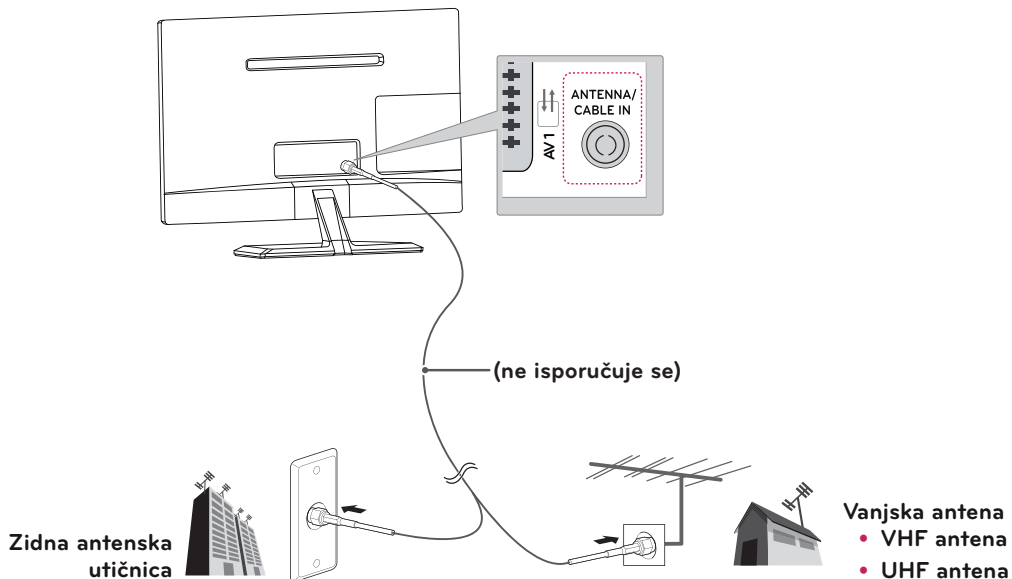
Za odabir vanjskog uređaja priključite vanjske uređaje na televizor i promijenite načine ulaza. Dodatne informacije o priključivanju vanjskog uređaja potražite u priručniku isporučenom uz dani uređaj. Dostupni vanjski uređaji su: HD prijemnici, DVD uređaji, videorekorderi, USB uređaji za pohranu, računala, kamere ili fotoaparati, igraće konzole i drugi vanjski uređaji.

## ! NAPOMENA

- Ako snimate televizijski program pomoću DVD snimača ili videorekordera, kabel za ulazni televizijski signal obavezno uključite u televizor preko DVD snimača ili videorekordera. Dodatne informacije o snimanju potražite u priručniku priključenog uređaja.
- Priključak vanjskog uređaja može se razlikovati ovisno o modelu.
- Priključite vanjske uređaje na televizor bez obzira na redoslijed priključaka na televizoru.

## Priključivanje antene

Prilikom priključivanja antene, kableske televizije ili kableske kutije za gledanje televizije pridržavajte se sljedećih uputa. Slike se mogu razlikovati od stvarne opreme, a RF kabel nije obavezan. Televizor pomoću RF kabela (75 Ω) priključite na zidnu antensku utičnicu.



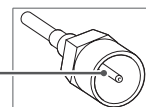
## ! NAPOMENA

- Ako želite koristiti više od 2 televizora, upotrijebite razdjelnik signala.
- Ako je kvaliteta slike loša, ugradite pojačalo signala kako biste postigli bolju kvalitetu slike.
- Ako je kvaliteta slike loša čak i kada je antena priključena, usmjerite antenu u ispravnom smjeru.
- Dodatne informacije o priključivanju antene i kabela potražite na <http://AntennaWeb.org>.

## ! OPREZ

- Pripazite da ne savijete bakrenu žicu RF kabela.

Bakrena žica



- Kako se televizor ne bi oštetio, najprije povežite sve uređaje u skladu s uputama, a zatim kabel za napajanje uključite u strujnu utičnicu.

## Priključivanje HD prijemnika, DVD uređaja, videorekordera ili igraće konzole

Priključite HD prijemnik, DVD uređaj, videorekorder ili igraću konzolu na televizor i odaberite odgovarajući ulaz.

### HDMI priključak

**Uređaj je najbolje priključiti putem HDMI priključka.**

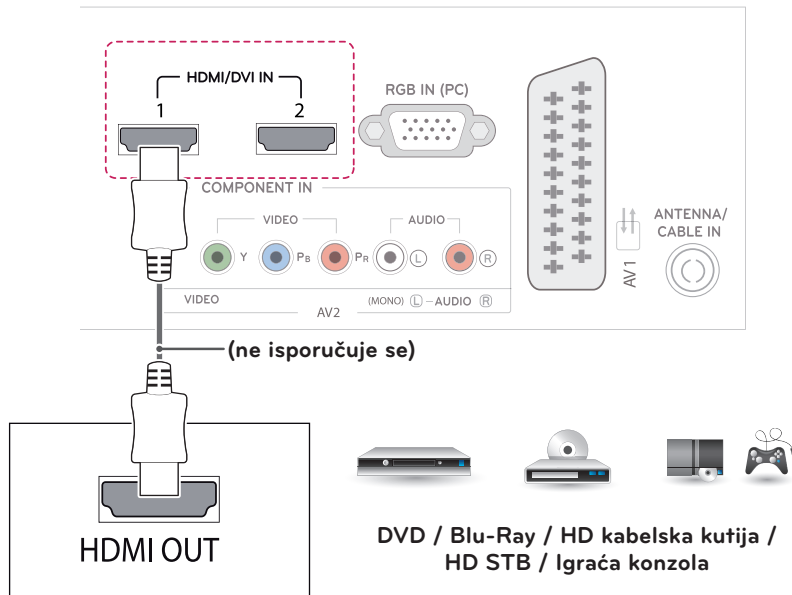
Prijenos digitalnog video i audio signala s vanjskog uređaja na televizor. Priključite vanjski uređaj na televizor pomoću HDMI kabela kako je prikazano na sljedećoj slici.



#### NAPOMENA

- Koristite High Speed HDMI™ kabel.
- High Speed HDMI™ kabeli su pokazali na testovima da prenose HD signal do 1080p i više.
- Podržani DTV audio: MPEG, Dolby Digital.
- Podržani format za HDMI audio: Dolby Digital, PCM (do 192 kHz, 32 kHz / 44.1 kHz / 48 kHz / 88 kHz / 96 kHz / 176 kHz / 192 kHz, DTS nije podržan.)

- Odaberite željeni HDMI ulaz.
- Nije važno koji ulaz koristite.



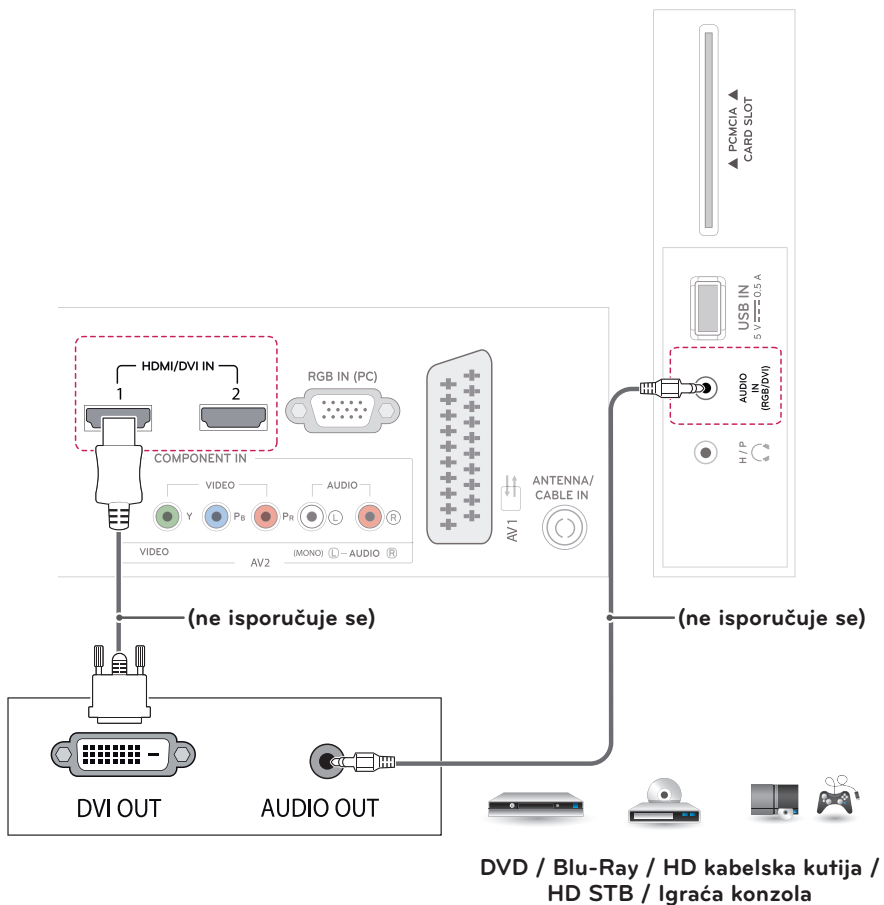


## HDMI do DVI priključak

Prijenos digitalnog videosignala s vanjskog uređaja na televizor. Priključite vanjski uređaj na televizor pomoću HDMI do DVI kabla kako je prikazano na sljedećoj slici. Za prijenos audio signala priključite dodatni audio kabel.

### ! NAPOMENA

Ako ne koristite dodatni vanjski zvučnik, vanjski uređaj na televizor priključite pomoću dodatnog audio kabela.

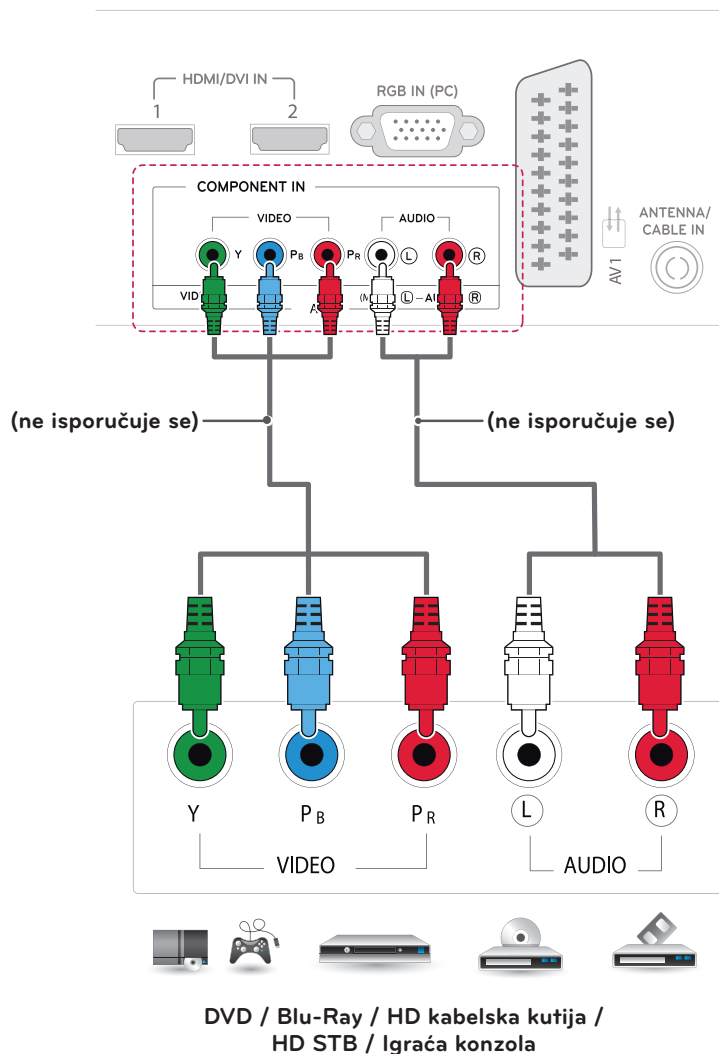


## Komponentni priključak

Prenosi analogni video i audio signal s vanjskog uređaja na televizor. Priključite vanjski uređaj na televizor pomoću komponentnog kabela kako je prikazano na sljedećoj slici. Za prikaz slika pomoću progresivnog snimanja koristite komponentni kabel.

### ! NAPOMENA

- Ako su kabeli neispravno postavljeni, može doći do prikaza crno-bijele slike ili iskrivljenih boja.
- **Provjerite podudara li se kabel s odgovarajućom bojom priključka.**

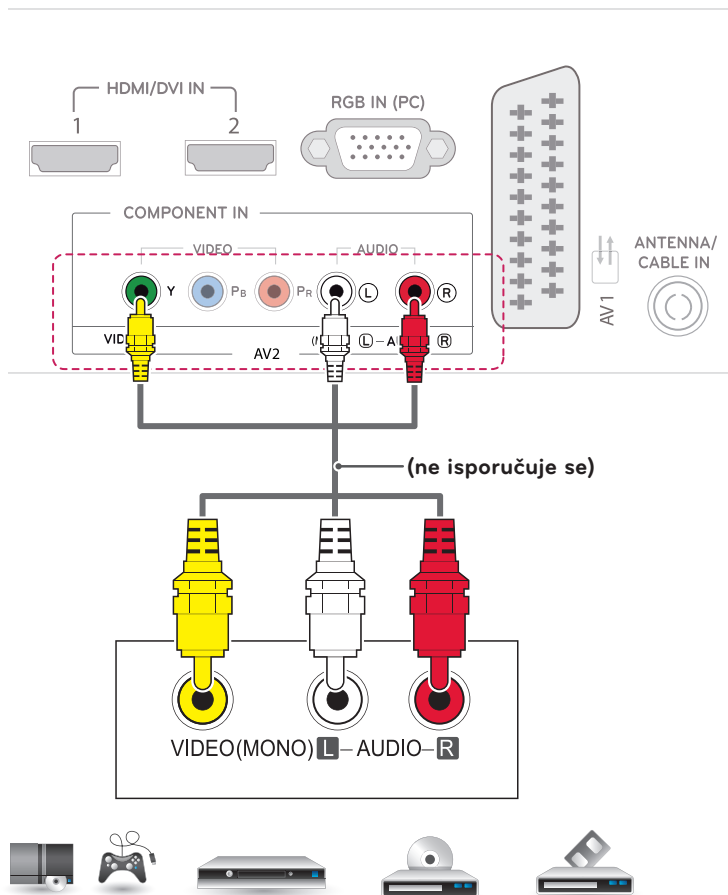


## Kompozitni priključak

Prenosi analogni video i audio signal s vanjskog uređaja na televizor. Priključite vanjski uređaj na televizor pomoću kompozitnog kabela kako je prikazano na sljedećoj slici.

### ! NAPOMENA

Provjerite podudara li se kabel s odgovarajućom bojom priključka.



DVD / Blu-Ray / HD kabelska kutija /  
HD STB / Igraća konzola

## Euro Scart priključak

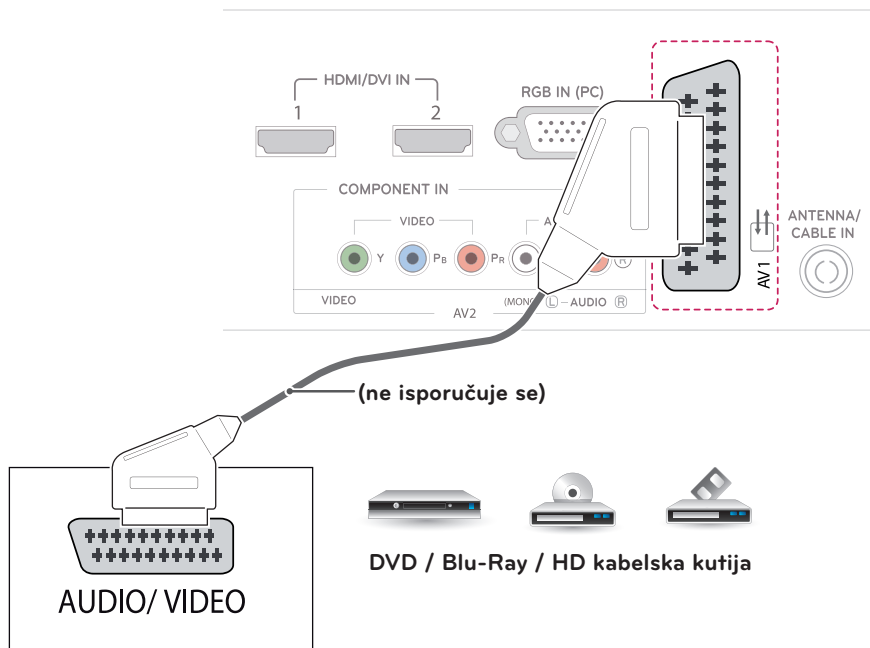
Prenosi video i audio signal s vanjskog uređaja na televizor. Priključite vanjski uređaj na televizor pomoću Euro Scart kabela kako je prikazano na sljedećoj slici. Za prikaz slika pomoću progresivnog snimanja koristite Euro Scart kabel.

Vrsta izlaza	AV1 (TV izlaz <sup>1</sup> )
Trenutačni način ulaza	
Digitalna TV	Digitalna TV
Analogna TV, AV	Analogna TV
Komponentni/RGB	
HDMI	



### NAPOMENA

- Svaki Euro Scart kabel koji koristite mora imati zaštitu signala.
- Kada digitalnu televiziju gledate u 3D načinu rada, izlazni signali televizora ne mogu se prenijeti SCART kabelom.



## Priključivanje audio sustava

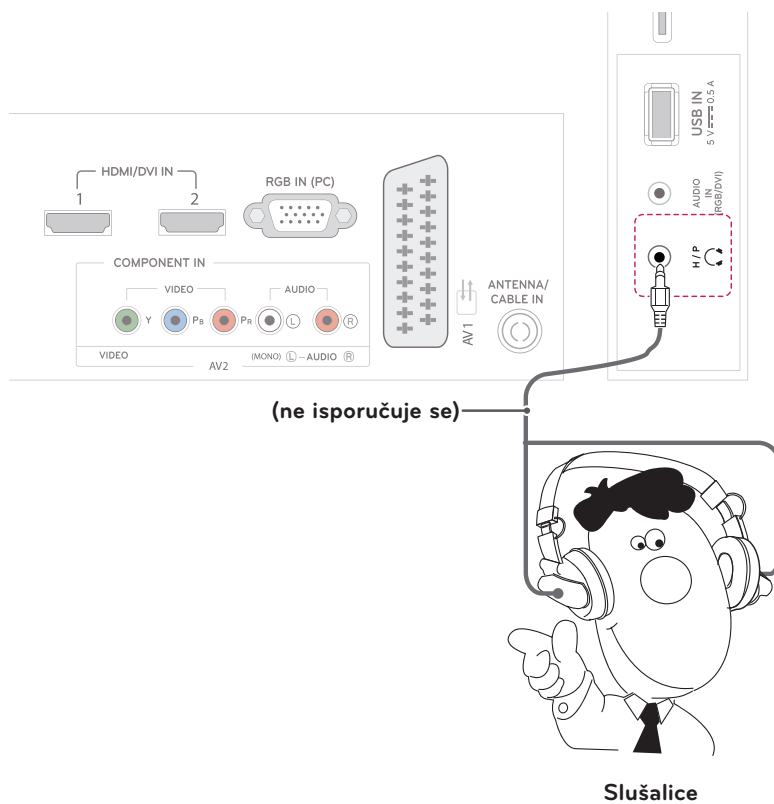
Koristite dodatni vanjski audio sustav umjesto ugrađenog zvučnika.

### Priključak za slušalice

Prijenos signala za slušalice od televizora do vanjskog uređaja. Spojite slušalice na televizor kako je prikazano na sljedećoj slici.

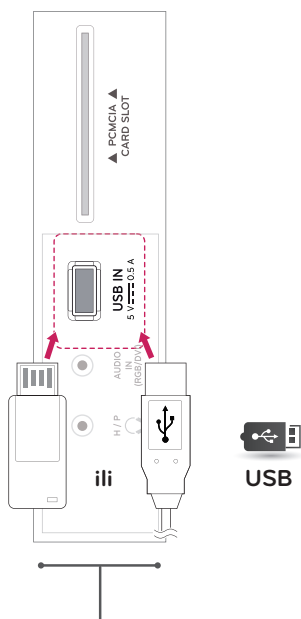
#### ! NAPOMENA

- Stavke izbornika ZVUK onemogućene su kada su priključene slušalice.
- Impendancija slušalica: 16  $\Omega$
- Maksimalna jakost audio izlaza na slušalicama: 9 mW do 15 mW
- Veličina priključka za slušalice: 0,35 cm



## Priključivanje USB uređaja

Priključite USB uređaj za pohranu, kao što je USB flash memorija, vanjski tvrdi disk, MP3 uređaj ili USB čitač memorijskih kartica na televizor i pristupite izbornik MOJI MEDIJI kako biste mogli koristiti različite multimedijske datoteke.



(ne isporučuje se)

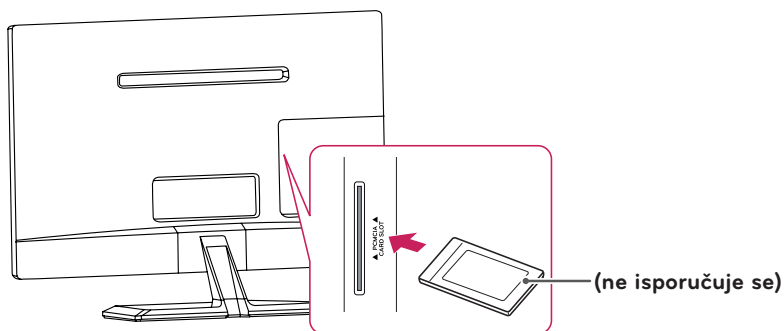
## Povezivanje s CI modulom

Za pregled kodiranih usluga (koje se naplaćuju) u digitalnom načinu rada. Ova značajka nije dostupna u svim zemljama.



### NAPOMENA

Provjerite je li CI modul u utor za PCMCIA karticu umetnut u pravom smjeru. Ako modul nije ispravno umetnut, može doći do oštećenja na televizoru i utoru za PCMCIA karticu.



PCMCIA kartica

## Povezivanje s računalom

Vaš televizor podržava značajku Plug & Play\* i opremljen je ugrađenim Infinite Surround zvučnicima koji zvuk reproduciraju jasno, uz pojačan bas.

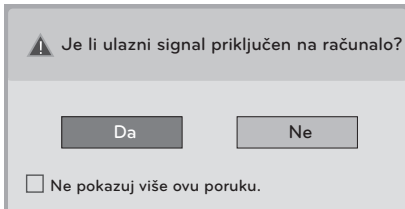
\* Plug & Play: funkcija koja računalo omogućuje prepoznavanje priključenog uređaja koje korisnik priključi na računalo i uključi, bez potrebe za konfiguracijom uređaja ili intervencijom korisnika.

### ! NAPOMENA

- Za najbolju kvalitetu slike preporučuje se koristiti televizor s HDMI priključkom.
- Ako televizor uključite kada je uređaj hladan, slika na zaslonu može treperiti. To je uobičajeno.
- Na zaslonu se mogu pojaviti crvene, zelene ili plave točke. To je uobičajeno.
- Zaslom nemojte dugotrajno pritisnati prstima jer to može uzrokovati privremeno izobličenje zaslona.
- Izbjegavajte dugotrajan prikaz nepomične slike na zaslonu kako ne bi došlo do uezivanja slike. Koristite čuvar zaslona kad god je to moguće.

### ! NAPOMENA

- Ako želite koristiti način rada HDMI-PC, oznaku unosa morate postaviti na način rada PC.
- **Prikaz na zaslonu** izgleda kao što je prikazano u nastavku.
  - » Prilikom uključivanja proizvoda kada se koristi **HDMI** ulaz.
  - » Prilikom prebacivanja na **HDMI** ulaz.



- Ako odaberete "**Da**", veličina i kvaliteta slike optimizirat će se za računalo.
- Ako odaberete "**Ne**", veličina i kvaliteta slike optimizirat će se za **AV uređaj (DVD uređaj, set-top box, igraću konzolu)**.
- Ako odaberete "**Ne pokazuj više ovu poruku**", poruka se neće prikazivati sve dok televizor ne vratite na tvorničke postavke. Postavljenu vrijednost možete promijeniti u izborniku **SETTINGS ► ULAZ ► Oznaka unosa**.
- Vrijednosti postavljene za HDMI1/HDMI2 spremaju se zasebno.

## HDMI priključak

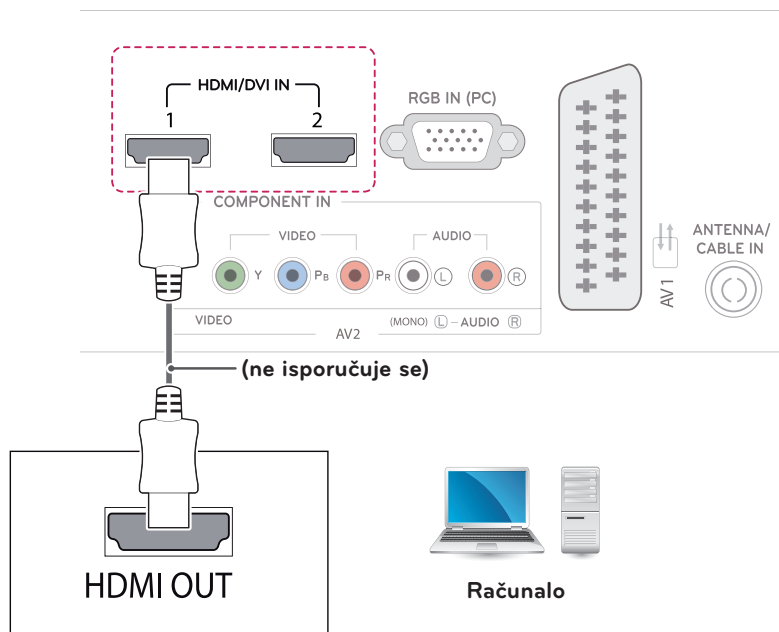
Digitalni video i audio signal s računala prenosi na televizor. Priključite osobno računalo na televizor pomoću HDMI kabela kako je prikazano na sljedećim slikama. Računalo trebate označiti kao ulaz kako biste ga pomoću HDMI kabela mogli povezati s televizorom.



### NAPOMENA

- Koristite High Speed HDMI™ kabel.
- High Speed HDMI™ kabeli su pokazali na testovima da prenose HD signal do 1080p i više.
- Ako želite koristiti način rada HDMI-PC, oznaku unosa morate postaviti na način rada PC ili DVI.
- Podržani DTV audio: MPEG, Dolby Digital.
- Podržani format za HDMI audio: Dolby Digital, PCM (do 192 kHz, 32 kHz / 44.1 kHz / 48 kHz / 88 kHz / 96 kHz / 176 kHz / 192 kHz, DTS nije podržan.)

- Odaberite željeni HDMI ulaz.
- Nije važno koji ulaz koristite.



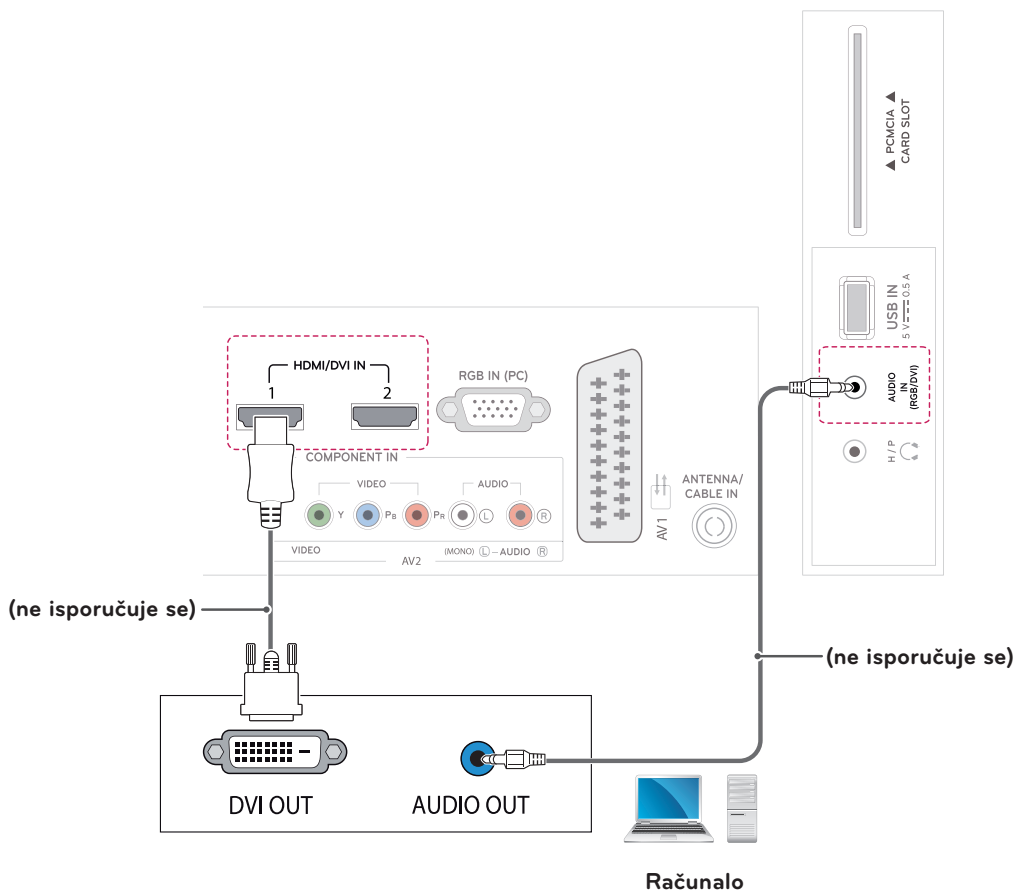


## HDMI do DVI priključak

Digitalni video signal s računala prenosi na televizor. Priključite računalo na televizor pomoću HDMI do DVI kabela kako je prikazano na sljedećim slikama. Za prijenos audio signala priključite dodatni audio kabel.

### ! NAPOMENA

- Ako želite koristiti HDMI-PC način rada, oznaku ulaza morate postaviti na DVI način rada.
- Ako ne koristite dodatni vanjski zvučnik, računalo na televizor priključite pomoću dodatnog audio kabela.



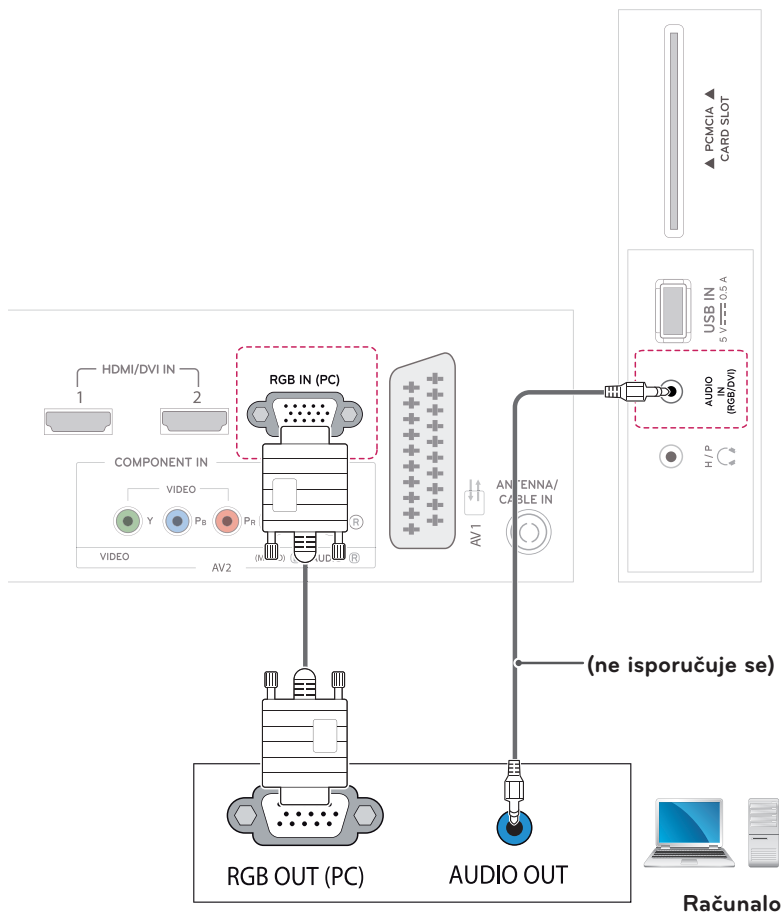
## RGB priključak

Prenosi analogni video signal s računala na televizor. Priključite računalo na televizor pomoću 15-pinskog D-sub kabela kako je prikazano na sljedećim slikama. Za prijenos audio signala priključite dodatni audio kabal.



### NAPOMENA

Ako ne koristite dodatni vanjski zvučnik, računalo na televizor priključite pomoću dodatnog audio kabela.



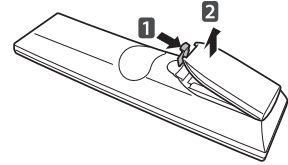
# DALJINSKI UPRAVLJAČ

Opisi u ovom priručniku temelje se na gumbima daljinskog upravljača. Pažljivo pročitajte ovaj priručnik i ispravno koristite televizor. Kada mijenjate baterije, otvorite poklopac za baterije, zamijenite ih (1,5 V AAA) tako da odgovaraju ⊕ i ⊖ polu, kako prikazuje oznaka u odjeljku za baterije te vratite poklopac. Baterije izvadite redoslijedom obrnutim od redoslijeda umetanja.

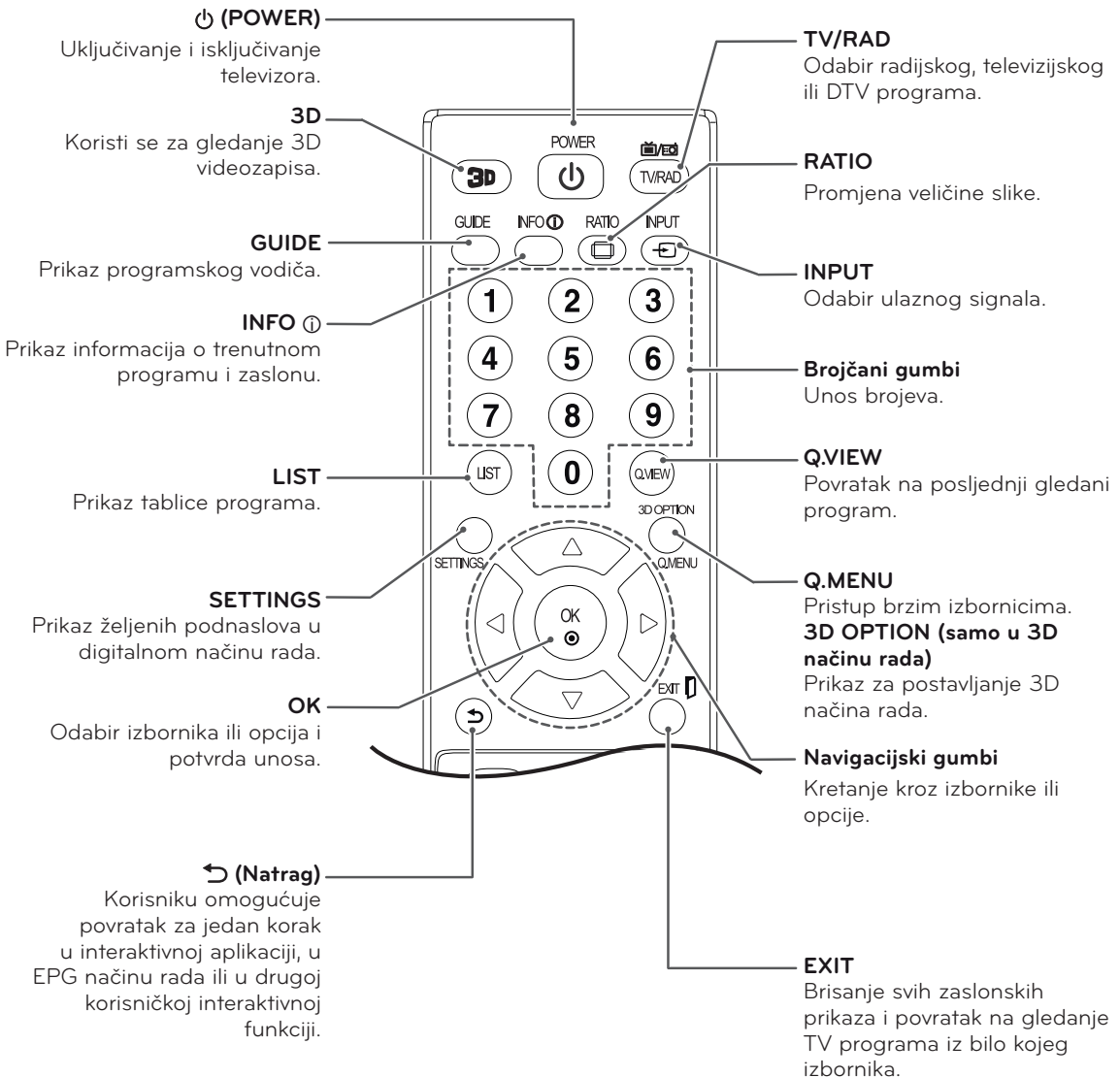


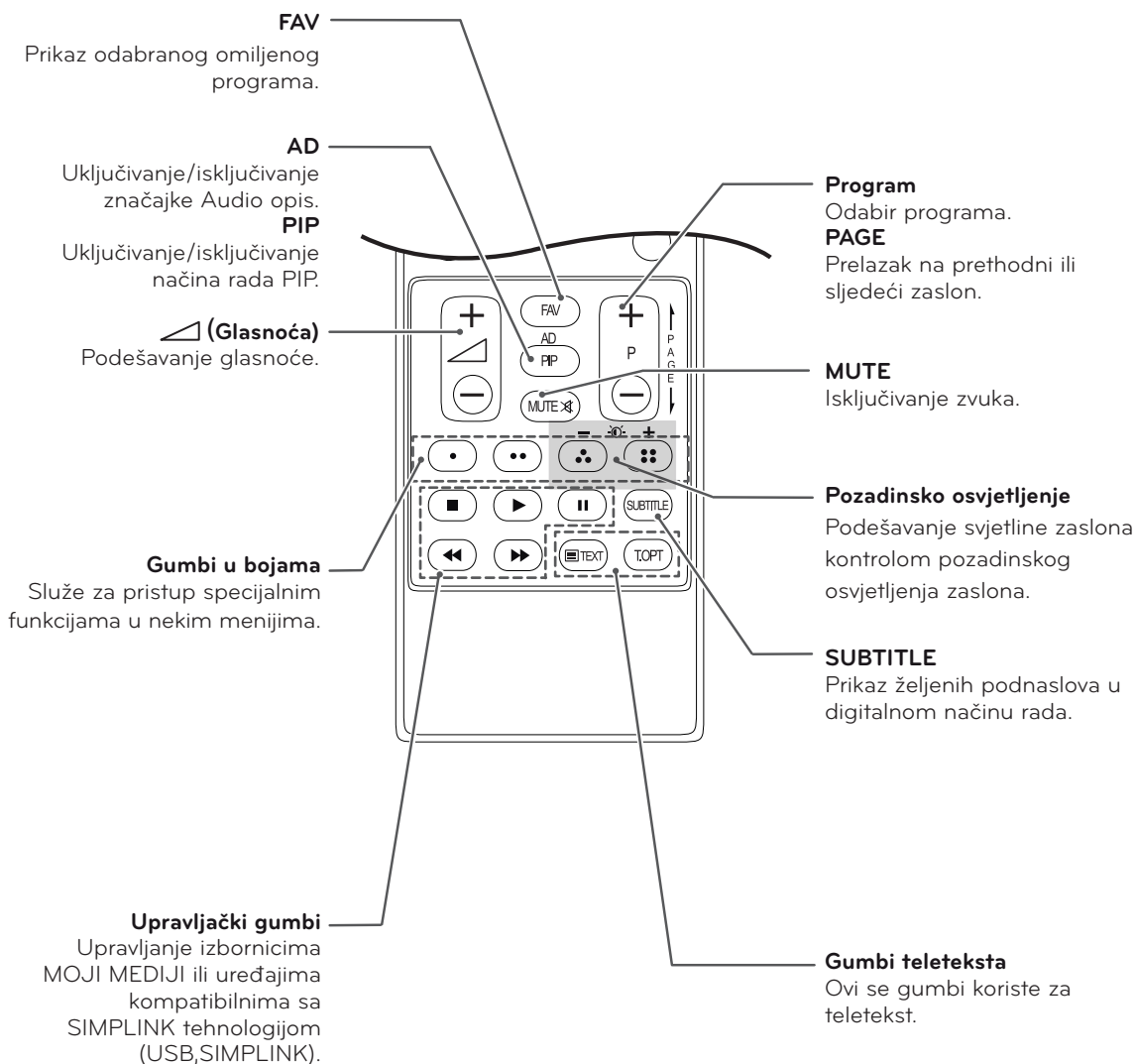
## OPREZ

Nemojte miješati stare i nove baterije jer tako možete oštetiti daljinski upravljač.



Daljinski upravljač obavezno usmjerite prema senzoru daljinskog upravljača na televizoru. Prikazana slika može se razlikovati od vašeg televizora.



**NAPOMENA**

Na MHEG kanalu ne možete podesiti pozadinsko osvetljenje pomoću žute ili plave tipke.

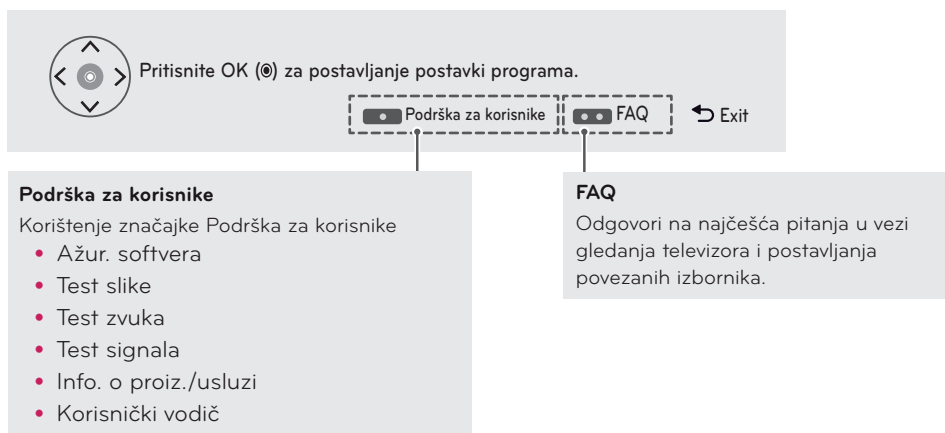
# PRILAGOĐAVANJE POSTAVKI

## Pristup glavnim izbornicima

- 1 Pritisnite **SETTINGS** za pristup glavnim izbornicima.
- 2 Pomoću navigacijskih gumba prijedite na jedan od sljedećih izbornika i pritisnite **OK**.
- 3 Pomoću navigacijskih gumba prijedite na željenu postavku ili opciju i pritisnite **OK**.
- 4 Po dovršetku pritisnite **EXIT**. Kada se vratite na prethodni izbornik, pritisnite ↶ (**Natrag**).

<b>SLIKA</b>	Podešavanje veličine, kvalitete ili efekata slike.
<b>ZVUK</b>	Podešavanje kvalitete, efekata ili glasnoće zvuka.
<b>POSTAVLJANJE</b>	Postavljanje i uređivanje programa.
<b>VRIJEME</b>	Postavljanje vremena, datuma ili mjerača vremena.
<b>ZAKLJUČAJ</b>	Zaključavanje ili otključavanje kanala i programa.
<b>OPCIJA</b>	Prilagođavanje općih postavki.
<b>ULAZ</b>	Prikaz izvora ulaza s njihovim oznakama.
<b>MOJI MEDIJI</b>	Korištenje integriranih multimedijских značajki.

- Pritisnite **CRVENI** gumb za pristup izbornicima **Podrška za korisnike**.
- Pritisnite **ZELENI** gumb za pristup izbornicima **FAQ**.



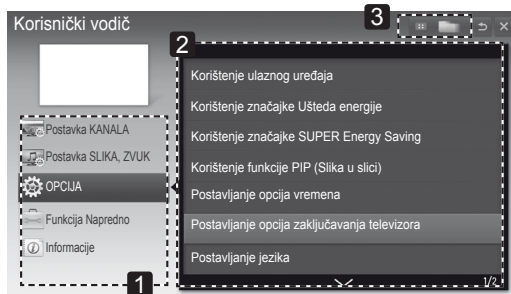
# KORIŠTENJE KORISNIČKOG VODIČA

## Pristup izborniku Korisnički vodič.

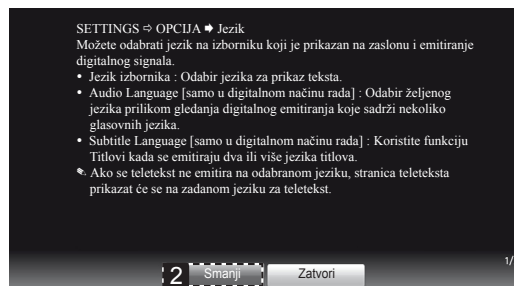
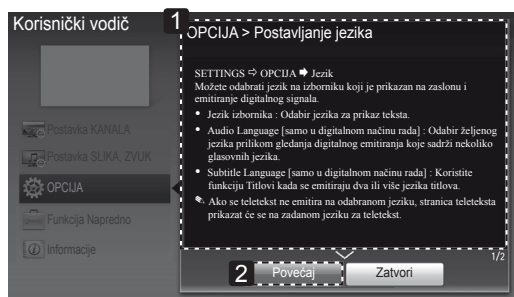
### Korištenje izbornika TV

- 1 Pritisnite **SETTINGS** za pristup glavnim izbornicima.
- 2 Pritisnite **CRVENI** gumb za pristup izbornicima **Podrška za korisnike**.
- 3 Pomoću navigacijskih gumba prijedite na **Korisnički vodič** i pritisnite **OK**.
- 4 Pomoću navigacijskih gumba prijedite na željenu opciju i pritisnite **OK**.
- 5 Po dovršetku pritisnite **EXIT**. Kada se vratite na prethodni izbornik, pritisnite **↶ (Natrag)**.

- Prikazana slika može se razlikovati od vašeg televizora.



- 1 Omogućavanje odabira željene kategorije.
- 2 Omogućavanje odabira željene stavke. Pomoću strelica **^/▼** možete se kretati između stranica.
- 3 Omogućavanje pregleda opisa željene funkcije iz indeksa.



- 1 Prikaz opisa odabranog izbornika. Pomoću strelica **^/▼** možete se kretati između stranica.
- 2 Povećavanje ili smanjivanje zaslonskog prikaza.

# 3D SLIKA

## 3D tehnologija

Ovaj televizor može prikazivati slike u 3D formatu putem 3D prijenosa ili kad je televizor priključen na kompatibilni uređaj kao što je Blu-ray 3D uređaj. Gledatelj treba nositi 3D naočale kako bi vidio sliku u 3D formatu.



### NAPOMENA

- Nakon uključivanja televizora bit će potrebno nekoliko sekundi da se televizor kalibrira.
- Kada digitalnu televiziju gledate u 3D načinu rada, izlazni signali televizora ne mogu se prenijeti SCART kabelom.
- Ako se standard za 3D televizijsko emitiranje u budućnosti promijeni te ga ovaj televizor neće podržavati, možda će vam biti potreban dodatni uređaj poput set-top-box uređaja.

# ODRŽAVANJE

## Čišćenje televizora

Televizor redovito čistite kako biste održali najbolje radne karakteristike i produžili vijek trajanja.



### OPREZ

- Najprije obavezno isključite napajanje, iskopčajte kabel za napajanje i sve ostale kabele.
- Ako televizor dulje vremenski razdoblje ostavljate bez nadzora ili ga ne koristite, iskopčajte kabel za napajanje iz zidne utičnice kako biste spriječili oštećenja uzrokovana udarom groma ili nestankom struje.

## Zaslon i okvir

Prašinu uklonite tako da površinu prebrišete suhom i mekom krpom.

Za uklanjanje tvrdokornije prljavštine površine obrišite mekanom krpom navlaženom čistom vodom ili razrijeđenim blagim deterdžentom. Zatim odmah prebrišite čistom i suhom krpom.



### OPREZ

- Površinu nemojte gurati, trljati ili udarati noktima ili oštrim predmetima jer to može ostaviti ogrebotine na zaslonu i uzrokovati iskrivljenje slike.
- Nemojte koristiti kemikalije, kao što su vosak, benzen, alkohol, razrjeđivač, insekticid, osvježivač zraka ili mazivo, jer one mogu oštetiti premaz na zaslonu i uzrokovati gubitak boje.

## Ormarić i postolje

Prašinu uklonite tako da kućište prebrišete suhom i mekom krpom.

Za uklanjanje tvrdokornije prljavštine površine obrišite mekanom krpom navlaženom čistom vodom ili razrijeđenim blagim deterdžentom.



### OPREZ

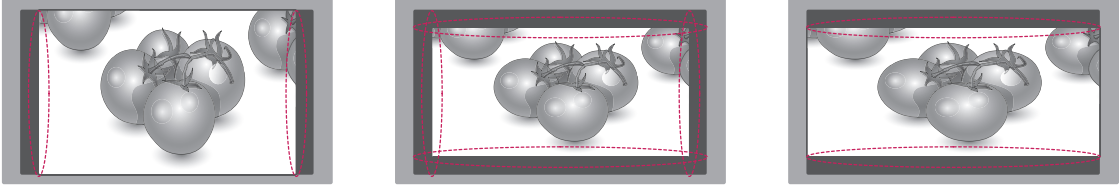
- Nemojte prskati nikakvu tekućinu na površinu. Ako voda uđe u televizor, to može uzrokovati požar, strujni udar ili kvar.
- Nemojte koristiti nikakve kemikalije jer one mogu oštetiti površinu.

## Kabel za napajanje

Redovito čistite nakupljenu prašinu ili prljavštinu s kabela.



## Sprječavanje prikaza "urezane slike" ili "zaostale slike" na zaslonu televizora



- Ako se na zaslonu televizora dulje vrijeme prikazuje nepomična slika, ona će se urezati na zaslon i ostati kao trajno izobličenje. To je "urezana slika" ili "zaostala slika" i nije pokrivena jamstvom.
- Ako je format slike duže vrijeme postavljen na 4:3, može doći do efekta urezane slike u gornjem i donjem dijelu zaslona.
- Izbjegavajte dugo prikazivanje nepomične slike na zaslonu televizora (2 ili više sati za LCD) kako biste spriječili nastanak urezane slike.

# AKO KVALITETA 3D SLIKE NIJE PRIHVATLJIVA, PROVJERITE SLJEDEĆE

## 1) Udaljenost kod gledanja

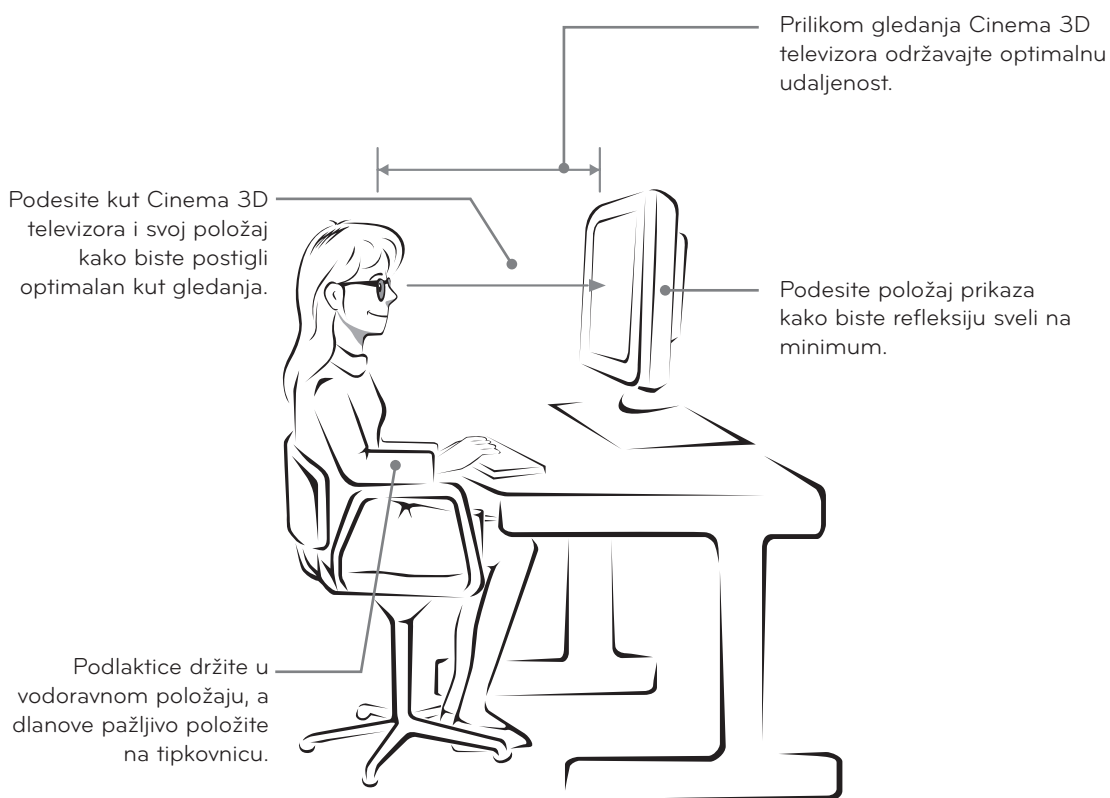
Upute za optimalno gledanje 3D prikaza potražite u tablici u nastavku. Održavajte optimalnu udaljenost za uživanje u 3D slikama.

## 2) Kut gledanja

Upute za optimalne kutove kod gledanja 3D prikaza potražite u tablici u nastavku.

## 3) Provjerite redosljed 3D prikaza (L-D, D-L)

Način prikaza može se razlikovati, već ovisno o vrsti 3D sadržaja. Radi boljeg doživljaja prilikom gledanja, način prikaza pokušajte promijeniti u L-D ili D-L.



Model	Način rada	Dimenzije	Dopuštena udaljenost kod gledanja monitora prilikom prikaza 3D sadržaja	Optimalna udaljenost kod gledanja monitora prilikom prikaza 3D sadržaja	Optimalan kut gledanja
23MD53D	Pri gledanju 3D slika	58,0 cm	55 do 400 cm	90 cm	12 SDgr
27MD53D		69,0 cm	55 do 500 cm	100 cm	

# GLEĐANJE 3D SLIKE



## UPOZORENJE

### Okruženje

- Vrijeme gledanja
  - Prilikom gledanja 3D sadržaja, svakih sat vremena napravite pauzu od 5-15 minuta. Gledanje 3D sadržaja dulje vremensko razdoblje može uzrokovati glavobolju, vrtoglavicu, umor ili naprezanje očiju.

### Starost gledatelja

- Djeca
  - Djeca mlađa od 6 godina ne smiju koristiti/gledati 3D sadržaj.
  - Djeca mlađa od 10 godina mogla bi intenzivno reagirati ili se prekomjerno uzбудiti zbog toga što im se vid još uvijek razvija (npr. pokušat će dodirnuti zaslon ili skočiti u njega). Djeca smiju gledati 3D sadržaje isključivo pod nadzorom odraslih.
  - Djeca imaju veći binokularni disparitet 3D prikaza od odraslih jer im je udaljenost između očiju manja od one kod odraslih. Zbog toga će percipirati veću stereoskopsku dubinu iste 3D slike nego odrasli.
- Tinejdžeri
  - Tinejdžeri mlađi od 19 godina mogli bi biti iznimno osjetljivi na svjetlosne stimulacije 3D sadržaja. Ne preporučujemo im gledanje 3D sadržaja dulje vremensko razdoblje ako je prisutan umor.
- Starije osobe
  - U usporedbi s mlađima, starije bi osobe mogle manje uočavati 3D efekt. Nemojte sjediti na bližoj udaljenosti od televizora od one preporučene.

### To bi moglo dovesti do napadaja fotosenzitivne epilepsije ili manifestacije kronične bolesti

- Neki bi korisnici uslijed izlaganja treperećoj svjetlosti ili određenim uzorcima iz 3D sadržaja mogli doživjeti napad epilepsije ili druge simptome.
- 3D videozapise nemojte gledati ako vam je mučno, ako ste trudni i/ili patite od kroničnih bolesti kao što su epilepsija, srčane tegobe, poremećaji krvnog tlaka itd.
- 3D sadržaji ne preporučaju se onima koji pate od stereosljepoće ili povezanih anomalija. To bi moglo rezultirati percepcijom dvostrukih slika ili neugodom prilikom gledanja.
- Ako bolujete od strabizma (razrokosti), ambliopije (slabovidnosti) ili astigmatizma, mogli biste imati poteškoća u percepciji dubine i doživjeti zamor uslijed percepcije dvostrukih slika. Savjetujemo vam uzimanje češćih pauza.
- Ako ne vidite jednako na oba oka, prije gledanja 3D sadržaja izvršite pregled očiju.

### Simptomi zbog kojih biste trebali prestati gledati 3D sadržaje

- 3D sadržaje nemojte gledati ako ste premoreni zbog nedostatka sna, zbog posla ili pića.
- U slučaju tih simptoma prestanite koristiti/gledati 3D sadržaje i dobro se odmorite kako bi se simptomi povukli.
  - Ako se simptomi ne povuku, obratite se liječniku. Simptomi mogu uključivati glavobolju, bol u očima, vrtoglavicu, mučninu, lupanje srca, zamućenje, nelagodu, dvostruke slike, vizualnu nelagodu ili umor.



## UPOZORENJE

### Okruženje

- Udaljenost kod gledanja
  - Prilikom gledanja 3D sadržaja trebate biti na udaljenosti od najmanje dvije dijagonalne duljine zaslona. U slučaju tegoba prilikom gledanja 3D sadržaja, udaljite se od televizora.

### Upozorenja za korištenje 3D naočala

- Svakako koristite 3D naočale tvrtke LG. U suprotnom možda nećete vidjeti ispravan prikaz 3D videozapisa.
- 3D naočale nemojte koristiti umjesto svojih dioptrijskih, sunčanih ili zaštitnih naočala.
- Upotreba modificiranih 3D naočala mogla bi rezultirati naprežanjem očiju ili izobličenjima slike.
- 3D naočale nemojte izlagati vrlo visokim ni vrlo niskim temperaturama. To će uzrokovati izobličenja.
- 3D naočale su osjetljive i lako se mogu izgresti. Za čišćenje naočala uvijek koristite meku i čistu krpu. Leće 3D naočala nemojte grepsti oštrim predmetima i nemojte ih čistiti kemikalijama.

# RJEŠAVANJE PROBLEMA

## Općenito


Problem	Rješenje
Ne mogu upravljati televizorom pomoću daljinskog upravljača.	<ul style="list-style-type: none"> <li>• Provjerite senzor daljinskog upravljača i pokušajte ponovno.</li> <li>• Provjerite postoji li neka prepreka između televizora i daljinskog upravljača.</li> <li>• Provjerite rade li baterije i jesu li ispravno umetnute (+ na ⊕, - na ⊖).</li> </ul>
Nema slike ni tona.	<ul style="list-style-type: none"> <li>• Provjerite je li uređaj uključen.</li> <li>• Provjerite je li kabel za napajanje priključen u zidnu utičnicu.</li> <li>• Provjerite je li sve u redu sa zidnom utičnicom tako da u nju uključite neki drugi uređaj.</li> </ul>
Televizor se iznenada isključuje.	<ul style="list-style-type: none"> <li>• Provjerite postavke kontrole napajanja. Možda je prekinut dovod napajanja.</li> <li>• Provjerite je li u opciji Postavljanje vremena aktivirana značajka Automatsko gašenje.</li> <li>• Ako nema signala kada se televizor uključi, automatski će se isključiti nakon 15 minuta bez aktivnosti.</li> </ul>

## Korištenje 3D načina rada

Problem	Rješenje
Ako nakon isključivanja televizora na njemu ostaje uzorak u obliku vira koji izgleda kao da je od ulja.	To je uzrokovano smetnjama od vanjskog svjetla u zračnom sloju između površine LCD zaslona i 3D filtra. Uzorak postaje gotovo nevidljiv kada se uključi napajanje.
Ako ne koristite naočale koje ste dobili uz televizor.	Dok na ovom televizoru gledate 3D slikovne prikaze, vrlo je važno da koristite naočale koje ste dobili uz televizor. Naočale su dizajnirane za optičku kompenzaciju 3D filtra koji je postavljen na površinu televizora. Ako koristite naočale drugog proizvođača, postoji mogućnost da na televizoru nećete moći ispravno vidjeti 3D slike.
Ako 3D slike gledate izvan optimalnog kuta gledanja ili udaljenosti.	Optimalan kut gledanja za ovaj televizor iznosi do 12°; optimalna udaljenost gledanja iznosi između 50 i 150 cm od televizora. Kada 3D slike gledate izvan optimalnog kuta gledanja ili udaljenosti, slike mogu izgledati preklapljene ili neće biti prikazane ispravno u 3D načinu.

### Napomene za gledanje prikaza 3D slike putem 3D digitalnog prijenosa

\* Kod analognog prijenosa 3D prikaz ne radi.

Problem	Rješenje
Kad prebacujete prikaz 2D slike na prikaz 3D slike putem gumba 3D na daljinskom upravljaču, može doći do preklapanja slika u prikazu.	Onemogućite 3D način rada putem gumba 3D.
Ako je zaslon podijeljen na lijevo / desno ili gore / dolje kad promijenite program	Ovaj kanal podržava 3D način rada. Odaberite vrstu 3D slike koja će se prikazati na zaslonu pritiskom na gumb 3D na daljinskom upravljaču.
	
Ako vas tijekom gledanja 3D slike bole oči ili zaslon izgleda zamućeno.	Odaberite opciju Lijevo/desno ili Desno/lijevo, što god vam više odgovara za gledanje 3D slika.

## SPECIFIKACIJE

## 23MD53D

Zaslon	Vrsta zaslona	580 mm (23 inča) Vidljiva dijagonala: 580 mm
	Otklon piksela	0,27 mm (V) x 0,27 mm (O)
Video signal	Maks. razlučivost	1920 x 1080 pri 60 Hz
	Preporučena razlučivost	1920 x 1080 pri 60 Hz
	Horizontalna frekvencija	30 kHz do 83 kHz
	Vertikalna frekvencija	56 Hz do 75 Hz
	Vrsta sinkronizacije	Odvojena sinkronizacija, digitalna
Ulazni priključak		TV, D-Sub (analogni), SCART, ulaz zvuka s računala, komponentni, CVBS, HDMI*2, USB, PCMCIA
Napajanje	Nominalni napon	19 V --- 2,0 A
	Potrošnja energije	Uključeno: 33 W (tipično) Isključeno ≤ 0,4 W
AC/DC adapter		Proizvođač: LITE-ON, Model PA-1650-64 Proizvođač: LG Innotek, Model PSAB-L101A
Nagib	Raspon nagiba	-5 do 20°
Dimenzije (širina x dubina x visina)		S postoljem
Masa		544,1 mm x 182,8 mm x 406,2 mm 3,9 kg
		Bez postolja
		544,1 mm x 62,9 mm x 334,6 mm 3,4 kg
Uvjeti u okruženju	Radna temperatura	10°C do 35°C
	Radna vlažnost	20 % do 80 %
	Temperatura za skladištenje	-10 °C do 60 °C
	Vlažnost skladišta	5 % do 90 %

Navedene specifikacije mogu se mijenjati bez prethodne najave zbog nadogradnje funkcija uređaja.

## 27MD53D

Zaslon	Vrsta zaslona	690 mm (27 inča) Vidljiva dijagonala: 690 mm
	Otklon piksela	0,31 mm (V) x 0,31 mm (O)
Video signal	Maks. razlučivost	1920 x 1080 pri 60 Hz
	Preporučena razlučivost	1920 x 1080 pri 60 Hz
	Horizontalna frekvencija	30 kHz do 83 kHz
	Vertikalna frekvencija	56 Hz do 75 Hz
	Vrsta sinkronizacije	Odvojena sinkronizacija, digitalna
Ulazni priključak		TV, D-Sub (analogni), SCART, ulaz zvuka s računala, komponentni, CVBS, HDMI*2, USB, PCMCIA
Napajanje	Nominalni napon	19 V --- 2,0 A
	Potrošnja energije	Uključeno: 35 W (tipično) Isključeno ≤ 0,4 W
AC/DC adapter		Proizvođač: LITE-ON, Model PA-1650-64 Proizvođač: LG Innotek, Model PSAB-L101A
Nagib	Raspon nagiba	-5 do 20°
Dimenzije (širina x dubina x visina)		S postoljem
Masa		641,3 mm x 199,4 mm x 458,8 mm 5,55 kg
		Bez postolja
		641,3 mm x 53 mm x 391,1 mm 4,6 kg
Uvjeti u okruženju	Radna temperatura	10°C do 35°C
	Radna vlažnost	20 % do 80 %
	Temperatura za skladištenje	-10 °C do 60 °C
	Vlažnost skladišta	5 % do 90 %

Navedene specifikacije mogu se mijenjati bez prethodne najave zbog nadogradnje funkcija uređaja.

## Podržani načini rada za RGB (PC) / HDMI (PC)

Razlučivost	Horizontalna frekvencija (kHz)	Vertikalna frekvencija (Hz)
720 x 400	31,468	70,080
640 x 480	31,469	59,940
640 x 480	37,500	75,000
800 x 600	37,879	60,317
800 x 600	46,875	75,000
1024 x 768	48,363	60,004
1024 x 768 Samo HDMI(PC)	56,476	70,069
1024 x 768	60,023	75,029
1152 x 864	67,500	75,000
1280 x 720	45,000	60,000
1280 x 800	49,702	59,810
1280 x 1024	63,9812	60,020
1280 x 1024	79,976	75,025
1400 x 1050	65,317	59,978
1440 x 900	55,935	59,887
1600 x 900	60,000	60,000
1680 x 1050	64,674	59,883
1680 x 1050	65,290	59,954
1920 x 1080	67,500	60,000

**NAPOMENA**

Optimalna rezolucija zaslona je 1920 x 1080 na 60 Hz. Optimalna vrijednost okomite frekvencije u svakom načinu rada iznosi 60 Hz.

## Podržani način rada za HDMI (DTV)

Razlučivost	Horizontalna frekvencija (kHz)	Vertikalna frekvencija (Hz)
720 x 480	31,469 31,500	59,940 60,000
720 x 576	31,250	50,000
1280 x 720	37,500	50,000
1280 x 720	44,960 45,000	59,940 60,000
1920 x 1080	33,720 33,750	59,940 60,000
1920 x 1080	28,125	50,000
1920 x 1080	27,000	24,000
1920 x 1080	33,750	30,000
1920 x 1080	56,250	50,000
1920 x 1080	67,430 67,500	59,940 60,000

## Podržani komponentni način rada

Razlučivost	Horizontalna frekvencija (kHz)	Vertikalna frekvencija (Hz)
720 x 480	15,730	59,940
720 x 480	15,750	60,000
720 x 576	15,625	50,000
720 x 480	31,470	59,940
720 x 480	31,500	60,000
720 x 576	31,250	50,000
1280 x 720	44,960	59,940
1280 x 720	45,000	60,000
1280 x 720	37,500	50,000
1920 x 1080	33,720	59,940
1920 x 1080	33,750	60,000
1920 x 1080	28,125	50,000
1920 x 1080	56,250	50,000
1920 x 1080	67,432	59,940
1920 x 1080	67,500	60,000

## Informacije o komponentnom priključku

Komponentni ulazi na televizoru	Y	P <sub>B</sub>	P <sub>R</sub>

Videoizlazi na DVD uređaju	Y	P <sub>B</sub>	P <sub>R</sub>
	Y	B-Y	R-Y
	Y	Cb	Cr
	Y	Pb	Pr



**! NAPOMENA**

- Pokušajte izbjeći dulje prikazivanje statičnih slika na TV ekranu. Nepomična slika može se trajno urezati na zaslonu. Koristite čuvar zaslona kad god je to moguće.
- U načinu rada za računalo mogu se pojaviti smetnje u razlučivosti, okomitim uzorcima, kontrastu ili svjetlini. Promijenite razlučivost u načinu rada za računalo, promijenite brzinu osvježavanja ili podesite svjetlinu i kontrast na izborniku dok slika ne postane jasna. Ako se brzina osvježavanja grafičke kartice računala ne može promijeniti, promijenite grafičku karticu računala ili se obratite proizvođaču grafičke kartice računala.
- Oblik ulaznog sinkronizacijskog vala različit je za horizontalnu i vertikalnu frekvenciju.
- Povežite kabel signala iz izlaznog priključka televizora na računalo s RGB (PC) priključkom na televizoru ili kabel signala iz HDMI izlaznog priključka računala s HDMI/DVI IN priključkom na televizoru.
- Audio kabel s računala priključite na audio ulaz na televizoru (audio kabeli ne isporučuju se s televizorom).
- Ako koristite zvučnu karticu, po potrebi prilagodite zvuk računala.
- Ako grafička kartica računala ne prenosi izlazni analogni i digitalni RGB istovremeno, povežite samo jedan priključak, RGB ili HDMI/DVI IN, kako biste prikazali izlaz računala na televizoru.
- Ako grafička kartica računala prenosi izlazni analogni i digitalni RGB istovremeno, postavite televizor na RGB ili HDMI (drugi način rada televizor automatski postavlja na Plug and Play).
- Ako koristite HDMI do DVI kabel, ovisno o grafičkoj kartici, prikaz u DOS načinu rada možda neće biti moguć.
- Ako koristite predug RGB-PC kabel, može doći do smetnji na zaslonu. Preporuča se koristiti kabel kraći od 5 m. Na taj se način osigurava najbolja kvaliteta slike.

## Popis podržanih 3D videoformata (samo CINEMA 3D televizori)

	Signal	Razlučivost	Horizontalna frekvencija (kHz)	Vertikalna frekvencija (Hz)	Podržani formati 3D videozapisa
HDMI	720p	1280 x 720	89,9 90	59,94 60	Frame Packing
			45	60	Side by Side(half), Top & Bottom
	1080i	1920 x 1080	33,7	60	Side by Side(half), Top & Bottom
	1080p	1920 x 1080	53,95 54	23,98 24	Frame packing
			67,5	60	Side by Side, Top & Bottom, Single Frame Sequential
			27	24	Side by Side(half), Top & Bottom
33,7	30	Side by Side(half), Top & Bottom			
RGB	1080p	1920 x 1080	67,5	60	Side by Side, Top & Bottom
USB	1080p	1920 x 1080	33,75	30	Side by Side, Top & Bottom, MPO(Photo), JPS(Photo)
	<b>Signal</b>				<b>Podržani formati 3D videozapisa</b>
DTV	720p, 1080i				Side by Side, Top & Bottom

**NAPOMENA**

- U slučaju HDMI ulaznog signala u HDMI 3D formatu, slike će se automatski prebaciti u 3D.
- **2D → 3D** način rada dostupan je za gledanje za sve signale.
- Ako promijenite **2D → 3D** način rada, lijevi i desni rubovi zaslona bit će izrezani.
- Ako odaberete HDMI 3D, automatski će se omogućiti 3D način rada, što bi moglo uzrokovati kašnjenje uključivanja zaslona.
- Za određene datoteke s 3D sadržajem, ako 3D datoteku pretvorite u 2D, lijevi i desni rub zaslona mogli bi izgledati odsječeno.



Prije korištenja proizvoda obavezno pročitajte sigurnosne mjere.  
Korisnički priručnik (CD) spremite na dostupno mjesto za buduću upotrebu.  
Model i serijski broj televizora nalaze se na stražnjoj i bočnoj strani televizora. Zabilježite ih ispod za potrebe servisiranja.

MODEL \_\_\_\_\_

SERIJSKI  
BROJ \_\_\_\_\_

Izvorni kod za ovaj proizvod prema licencama GPL, LGPL, MPL i ostalim licencama za softver s otvorenim kodom potražite na stranici <http://opensource.lge.com>.

Osim izvornog koda, možete preuzeti sve predmetne uvjete licence, izjave o odricanju odgovornosti i napomene o autorskim pravima.

LG Electronics isporučit će vam izvorni kod na CD-ROM mediju pri čemu će se naplatiti dostava takvog medija (tj. trošak nabave medija, poštarina i dostava) ako e-poštom uputite zahtjev na [opensource@lge.com](mailto:opensource@lge.com). Ova ponuda vrijedi tri (3) dana od datuma nabave proizvoda.