



**LG**

Life's Good

ESPAÑOL

MANUAL DE USUARIO

TV LED\*

(TV CON CINE 3D)

\* La TV LED de LG aplica una pantalla LCD con iluminación posterior LED.

Lea este manual atentamente antes de utilizar la TV y consérvelo para consultarlo cuando lo necesite.

23MD53D

27MD53D

# CONTENIDO

## 3 LICENCIAS

---

## 4 PROCEDIMIENTO DE INSTALACIÓN

---

## 5 MONTAJE Y PREPARACIÓN

---

- 5 Desembalaje
- 7 - Compra por separado
- 9 Piezas y botones
- 10 Elevación y desplazamiento de la TV
- 11 Configuración de la TV
- 11 - Fijación del soporte
- 15 - Montaje en una mesa
- 16 - Cómo mantener los cables recogidos
- 16 - Uso del sistema de seguridad Kensington
- 17 - Extracción del soporte
- 19 - Montaje en una pared

## 21 VISUALIZACIÓN DE TV

---

- 21 Encendido de la TV por primera vez

## 23 CONEXIONES

---

- 23 Conexión de la antena
- 24 Conexión a un receptor HD, reproductor de DVD o vídeo o consola de juegos
- 24 - Conexión HDMI
- 25 - Conexión de HDMI a DVI
- 26 - Conexión de componentes
- 27 - Conexión compuesta
- 28 - Conexión con euroconector
- 29 Conexión a un sistema de audio
- 29 - Conexión de auriculares
- 30 Conexión de un dispositivo USB
- 30 Conexión a un módulo CI
- 31 Conexión a un PC
- 32 - Conexión HDMI
- 33 - Conexión de HDMI a DVI
- 34 - Conexión RGB

## 35 MANDO A DISTANCIA

---

## 37 PERSONALIZACIÓN DE LOS AJUSTES

---

- 37 Acceso a los menús principales

## 38 USO DE LA GUÍA DEL USUARIO

---

- 38 Permite acceder al menú Guía del Usuario.
- 38 - Uso de los menús de la TV

## 39 IMÁGENES EN 3D

---

- 39 Tecnología en 3D

## 40 MANTENIMIENTO

---

- 40 Limpieza de la TV
- 40 La pantalla y el marco
- 40 La carcasa y el soporte
- 40 Cable de alimentación
- 41 Cómo impedir las imágenes "quemadas" o "impresas" en la pantalla de la TV

## 42 SI LA CALIDAD DE LA IMAGEN EN 3D NO ES ACEPTABLE, COMPRUEBE LO SIGUIENTE

---

## 43 VISUALIZACIÓN DE IMÁGENES EN 3D

---

## 45 SOLUCIÓN DE PROBLEMAS

---

- 45 General
- 45 Uso del modo 3D

## 46 ESPECIFICACIONES

---

# LICENCIAS

Las licencias admitidas pueden diferir según el modelo. Para obtener más información acerca de las licencias, visite [www.lg.com](http://www.lg.com).



Fabricado bajo licencia de Dolby Laboratories. Dolby y el símbolo de la doble D son marcas comerciales de Dolby Laboratories.



The terms HDMI and HDMI High-Definition Multimedia Interface, and the HDMI logo are trademarks or registered trademarks of HDMI Licensing LLC in the United States and other countries.



ACERCA DE DIVX VIDEO: DivX® es un formato de vídeo digital creado por DivX, LLC, empresa subsidiaria de Rovi Corporation. Este dispositivo cuenta con la certificación oficial DivX Certified® para reproducir vídeo DivX. Visite [divx.com](http://divx.com) para obtener más información y herramientas de software para convertir sus archivos a vídeo DivX.

ACERCA DE DIVX VIDEO-ON-DEMAND: este dispositivo DivX Certified® deberá registrarse para poder reproducir películas DivX Video-on-Demand (VOD) compradas. Para obtener el código de registro, localice la sección DivX VOD en el menú de configuración del dispositivo. Visite [vod.divx.com](http://vod.divx.com) para obtener más información sobre cómo realizar el registro.

Con DivX Certified® puede reproducir vídeo DivX® hasta HD 1080p, incluido el contenido premium.

DivX®, DivX Certified® y los logotipos asociados son marcas comerciales de Rovi Corporation o sus empresas filiales y se utilizan con licencia.

Protección por una o más de las siguientes patentes de los EE.UU.: 7,295,673; 7,460,668; 7,515,710; 7,519,274

# PROCEDIMIENTO DE INSTALACIÓN

- 1 Abra el paquete y asegúrese de que incluye todos los accesorios.
- 2 Coloque el soporte en la TV.
- 3 Conecte un dispositivo externo a la TV.



## NOTA

- La imagen visualizada puede diferir de su TV.
- Es posible que el menú en pantalla (OSD) de la TV no coincida exactamente con el de las imágenes incluidas en este manual.
- Los menús y las opciones disponibles pueden diferir según la fuente de entrada o modelo de producto que emplee.
- Puede que en el futuro se incorporen nuevas funciones a esta TV.

# MONTAJE Y PREPARACIÓN

## Desembalaje

Compruebe si se incluyen los siguientes elementos con el producto. Si falta algún accesorio, póngase en contacto con el distribuidor local en el que adquirió el producto. Las ilustraciones que aparecen en este manual pueden ser diferentes con respecto al producto y los accesorios reales.

### ! NOTA

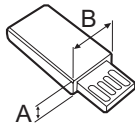
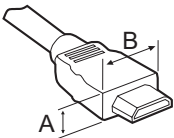
- Los accesorios proporcionados con el producto pueden variar en función del modelo.
- Las especificaciones del producto o el contenido de este manual pueden modificarse sin previo aviso debido a la actualización de las funciones del producto.

### ! PRECAUCIÓN

- No utilice elementos falsificados con el fin de poder garantizar la seguridad y la vida útil del producto.
- Ningún daño o lesión física causados por el uso de elementos falsificados está cubierto por la garantía.

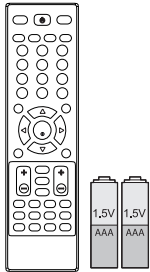
### ! NOTA

- Los elementos proporcionados con el producto pueden variar en función del modelo.
- Las especificaciones del producto o el contenido de este manual pueden cambiar sin previo aviso debido a la actualización de las funciones del producto.
- Para obtener una conexión óptima, los cables HDMI y los dispositivos USB deberían tener biseles de menos de 10 mm de grosor y 18 mm de ancho. Utilice un cable de extensión compatible con USB 2.0 si el cable USB o la memoria USB no son válidos para el puerto USB de su TV.



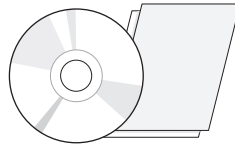
\*A 10 mm

\*B 18 mm

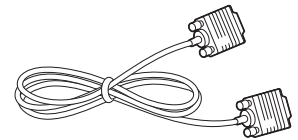


**Mando a distancia / Pilas (AAA)**

(Consulte la página 35, 36)

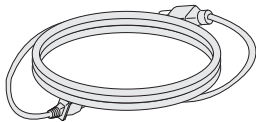


**CD (manual de usuario) / Tarjetas**



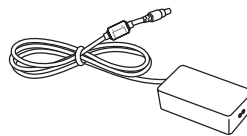
**Cable RGB**

(Consulte la página 34)



**Cable de alimentación**

(Consulte la página 15)



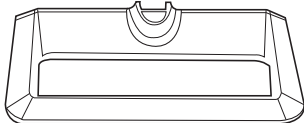
**Adaptador AC/DC**

(Consulte la página 15)



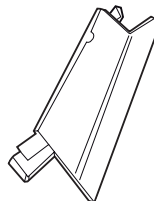
**Abrazadera**

(Consulte la página 16)



**Base del soporte**

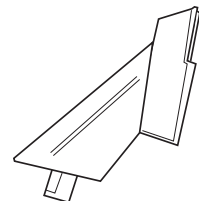
(23MD53D: Consulte la página 11, 17)  
27MD53D: Consulte la página 13, 18)



**Cuerpo del soporte**

(Sólo los modelos 23MD53D)

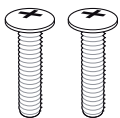
(Consulte la página 11, 17)



**Cuerpo del soporte**

(Sólo los modelos 27MD53D)

(Consulte la página 13, 18)



**Tornillos de montaje**

**2 EA**

(Sólo los modelos 27MD53D)

(Consulte la página 13, 18)



**Aislador**

(Dependiendo del país)



**Gafas 3D (normales / de clip)**

- El número de las gafas 3D puede variar según el modelo o el país.
- La imagen que se muestra puede diferir de la de su TV.

## Compra por separado



Gafas de reproducción dual

AG-F2\*\*DP, AG-F3\*\*DP

---

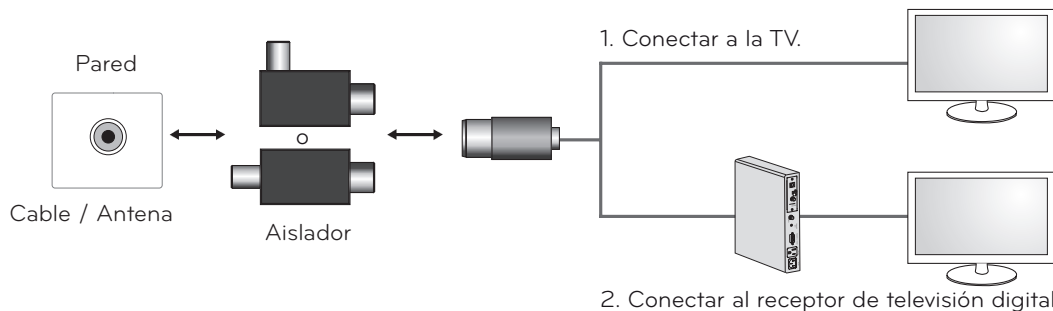


### NOTA

- Las ilustraciones que aparecen en este manual pueden ser diferentes con respecto al producto y los accesorios reales.
- Los artículos que se compran por separado pueden cambiarse o modificarse sin notificación alguna para mejorar la calidad.
- Póngase en contacto con el distribuidor para comprar estos artículos.
- El nombre de modelo o su diseño pueden cambiar en función de la actualización de las funciones del producto, las circunstancias o las políticas del fabricante.

**! NOTA**

- Guía de instalación del aislador de antena
  - Use estas instrucciones para instalar la TV en un lugar en el que hay una diferencia de voltaje entre la toma del receptor de televisión y la de TIERRA de la señal de antena.
    - » Si hay una diferencia de voltaje entre la toma del receptor de televisión y la de TIERRA de la señal de antena, el contacto de la antena se puede calentar y el exceso de calor puede provocar un accidente.
  - Puede aumentar la seguridad al ver la TV si se elimina de forma eficaz el voltaje de alimentación de la antena de TV. Se recomienda montar el aislador en la pared. Si no se puede montar en la pared, móntelo en la TV. Evite desconectar el aislador de antena tras la instalación.
  - Antes de comenzar, asegúrese de la antena de TV está conectada.



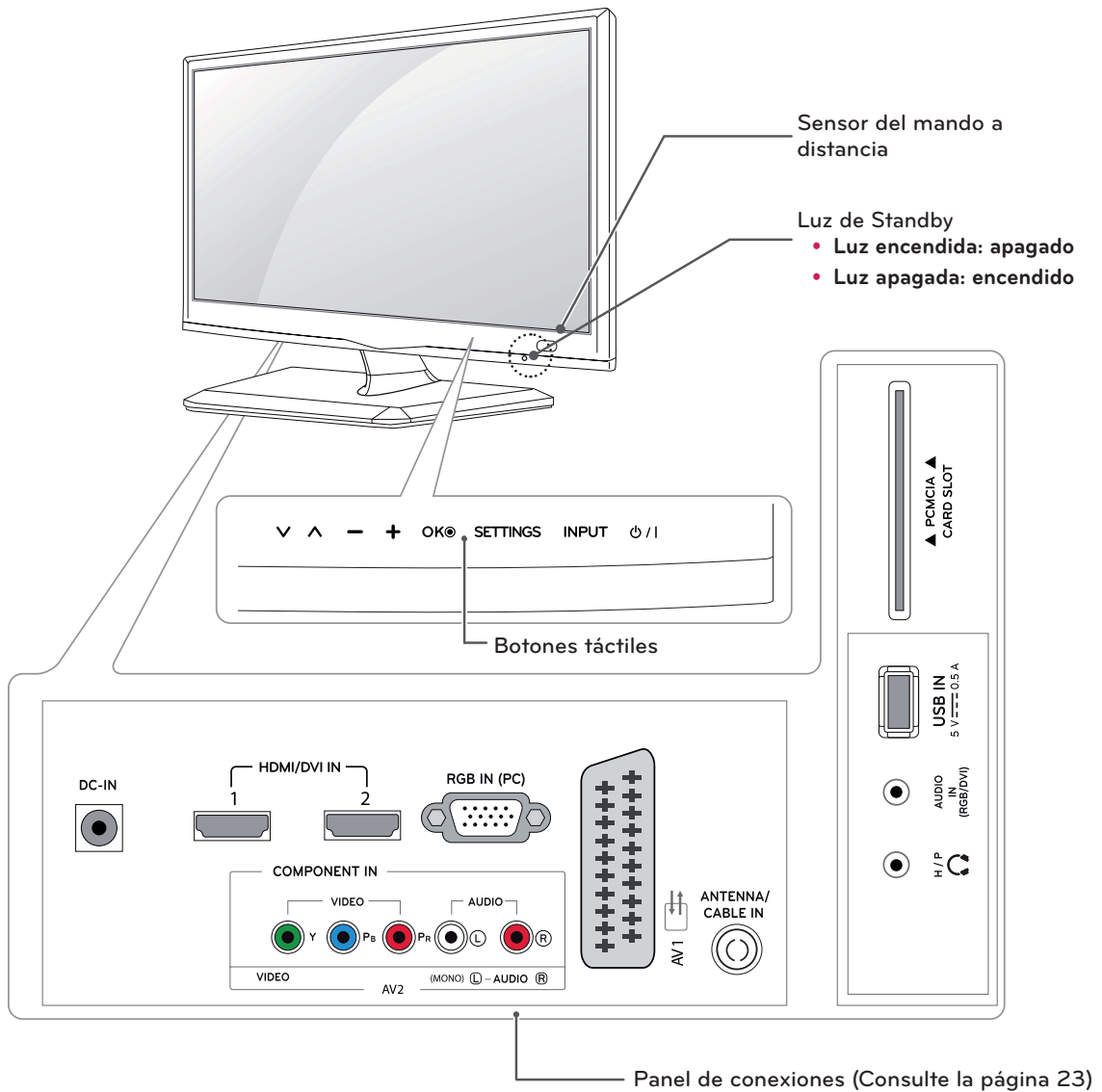
Conecte un extremo del aislador a la toma de cable/antena y el otro a la TV o receptor de televisión digital.

"Los equipos conectados a la toma de tierra de protección de la instalación del edificio mediante la conexión a la toma de corriente o mediante otro equipo con conexión a la toma de tierra de protección y a un sistema de distribución de cables con un cable coaxial pueden suponer un riesgo de incendio en determinadas circunstancias. Por lo tanto, la conexión a un sistema de distribución de cables se debe realizar mediante un dispositivo que ofrezca aislamiento eléctrico bajo un determinado rango de frecuencias (aislante galvánico, consulte EN 60728-11)"

Al aplicar el aislador de RF, se puede producir una leve pérdida de sensibilidad de la señal.



## Piezas y botones



| Botón táctil | Descripción  |
|--------------|--|
| ∨ ∧          | Permiten desplazarse por los programas almacenados.  |
| - +          | Permiten ajustar el nivel de volumen.  |
| OK           | Permite seleccionar la opción resaltada del menú o confirmar una entrada.                          |
| SETTINGS     | Permite acceder a los menús principales o guardar la información introducida y salir de los menús. |
| INPUT        | Permite cambiar la fuente de entrada.  |
| ⏻ / ⏻        | Permite encender y apagar el aparato.  |

### ! NOTA

Todos los botones son táctiles y funcionan con el tacto del dedo.

## Elevación y desplazamiento de la TV

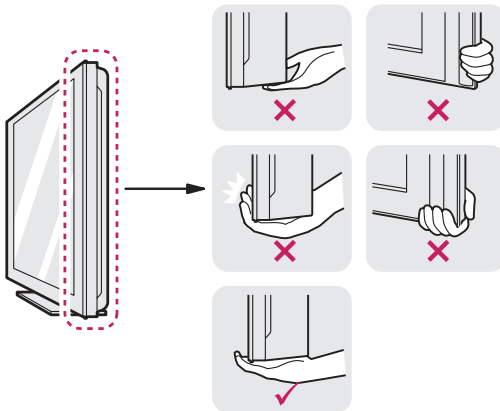
Antes de levantar o mover la TV, lea la información siguiente para evitar arañar o dañar la TV y transportarla de manera segura, independientemente del tipo y tamaño de que se trate.



### PRECAUCIÓN

Evite tocar la pantalla en todo momento, ya que podría dañar la pantalla o algunos de los píxeles usados para crear imágenes.

- Se recomienda mover la TV en el interior de la caja o envuelta en su material de embalaje original.
- Antes de levantar o mover la TV, desenchufe el cable de alimentación y los demás cables.
- Sujete con firmeza la parte superior e inferior del marco de la TV. Asegúrese de no sujetar la TV por la zona transparente, la zona del altavoz o la zona de la rejilla del altavoz.



- Al sostener la TV, la pantalla debería orientarse hacia el lado contrario al que se encuentra usted para evitar arañarla.



- Al transportar la TV, no la exponga a sacudidas ni a vibraciones excesivas.
- Cuando transporte la TV, manténgala en vertical, nunca la gire hacia uno de sus lados ni la incline hacia la izquierda o la derecha.

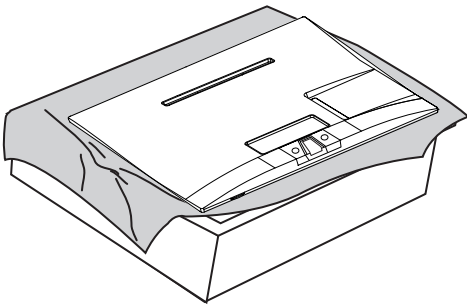
## Configuración de la TV

### Fijación del soporte

**23MD53D**

Si no desea montar la TV en una pared, siga estas instrucciones para colocar el soporte.

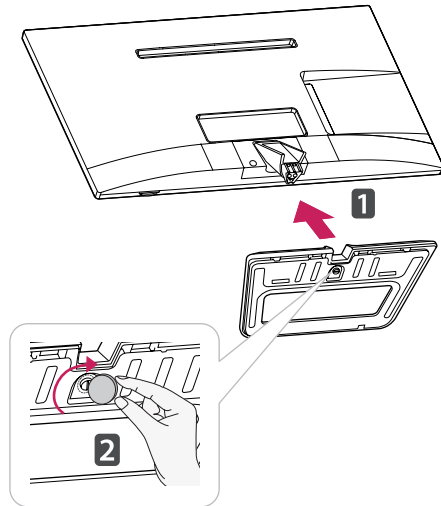
- 1 Coloque la TV con la pantalla hacia abajo sobre una superficie plana y acolchada.



#### PRECAUCIÓN

- Coloque una base de espuma o tejido suave de protección en la superficie para que la pantalla no sufra daños.
- Para instalar el soporte en la TV, coloque la pantalla mirando hacia abajo sobre una mesa o una superficie plana amortiguadas para evitar que se raye la pantalla.

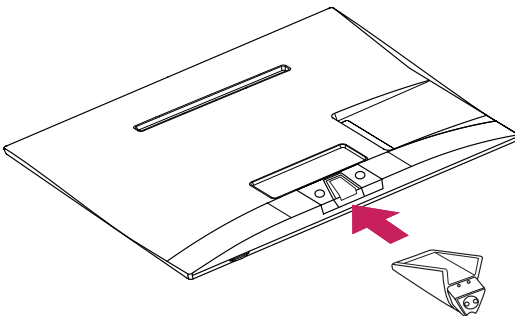
- 3 Instale la **base del soporte** en el **cuerpo del soporte** y gire el tornillo hacia la derecha con una **moneda**.

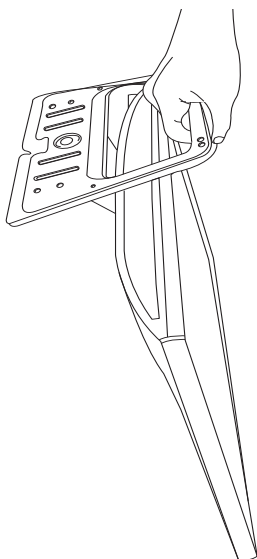


#### PRECAUCIÓN

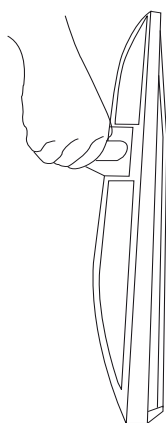
Apriete bien los tornillos para evitar que la TV se incline hacia delante. No los apriete en exceso.

- 2 Instale el **cuerpo del soporte** en la TV.



**PRECAUCIÓN**

- Äрге kandke monitori tagurpidi, kuna see võib aluse küljest lahti tulla, maha kukkuda ning katki minna ja teid vigastada.
- Joonisel on näidatud üldist paigaldamist ja see võib tegeliku toote paigaldamisest erineda.

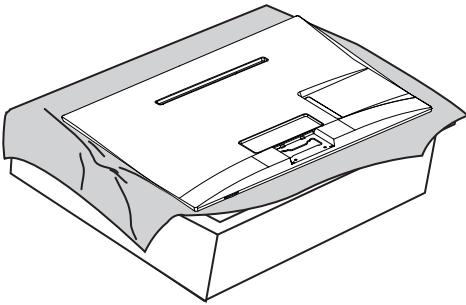


- No transporte el monitor boca abajo sujetando el soporte porque podría soltarse y causar daños o lesiones.
- Joonisel on näidatud üldist paigaldamist ja see võib tegeliku toote paigaldamisest erineda.

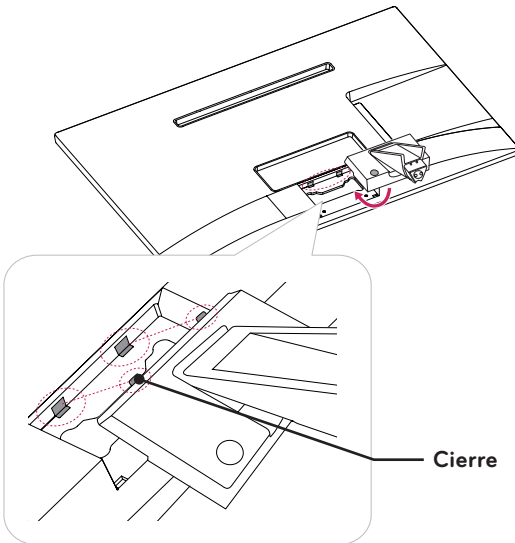
**27MD53D**

Si no desea montar la TV en una pared, siga estas instrucciones para colocar el soporte.

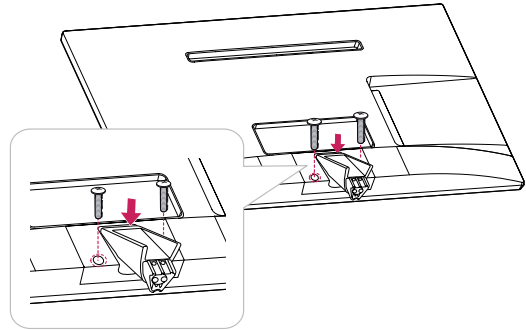
- 1 Coloque la TV con la pantalla hacia abajo sobre una superficie plana y acolchada.



- 2 Instale el **cuerpo del soporte** en la TV. Inserte los dos **cierres** del **cuerpo del soporte** en la ranura del cabezal de la TV y fíjelos presionando la parte inferior de ambos lados.



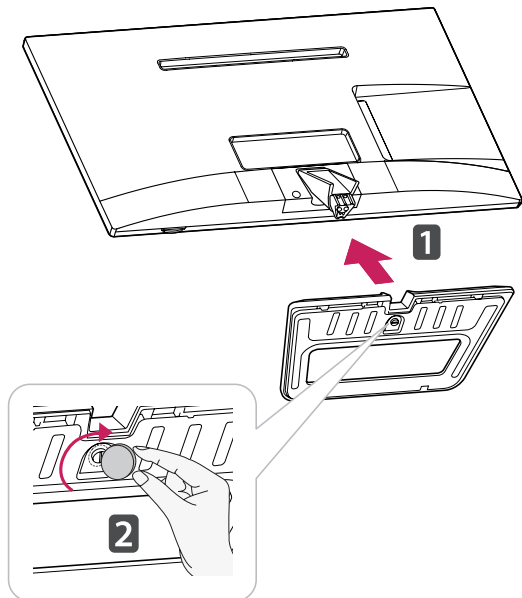
- 3 Fije la TV al **cuerpo del soporte** con los 2 tornillos.



**!** **ADVERTENCIA**

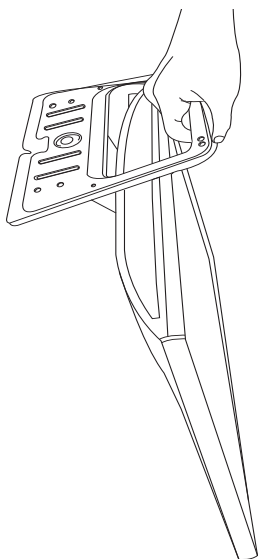
Si no aprieta bien los tornillos, la TV puede caerse y dañarse.

- 4 Instale la **base del soporte** en el **cuerpo del soporte** y gire el tornillo hacia la derecha con una **moneda**.

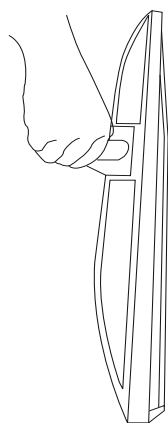


**!** **PRECAUCIÓN**

Apriete bien los tornillos para evitar que la TV se incline hacia delante. No los apriete en exceso.

**PRECAUCIÓN**

- Äärge kandke monitori tagurpidi, kuna see võib aluse küljest lahti tulla, maha kukkuda ning katki minna ja teid vigastada.
- Joonisel on näidatud üldist paigaldamist ja see võib tegeliku toote paigaldamisest erineda.

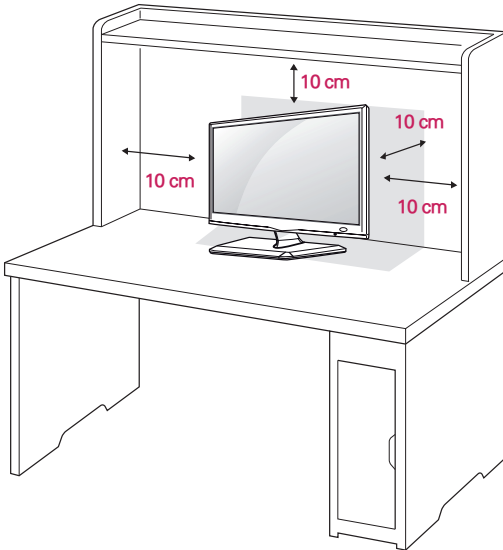


- No transporte el monitor boca abajo sujetando el soporte porque podría soltarse y causar daños o lesiones.
- Joonisel on näidatud üldist paigaldamist ja see võib tegeliku toote paigaldamisest erineda.

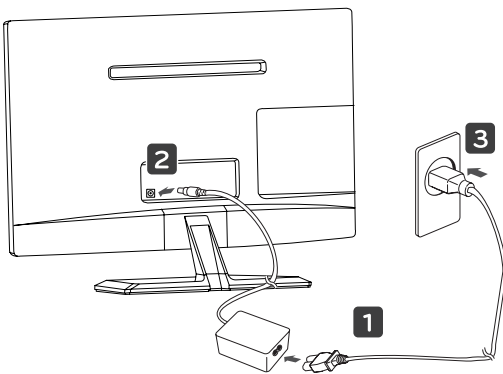
## Montaje en una mesa

- 1 Levante la TV e inclínela hasta la posición vertical sobre una mesa.

Deje un espacio de 10 cm (4 pulgadas) (como mínimo) con respecto a la pared para permitir una ventilación adecuada.

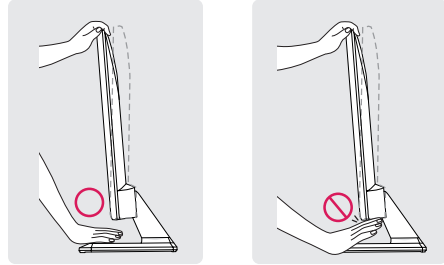


- 2 Conecte el **adaptador CA/CC** y el **cable de alimentación** a una toma de pared.



### ! ADVERTENCIA

- Para ajustar el ángulo de la pantalla, no sujete la parte inferior de la TV como se muestra en la ilustración siguiente porque podría hacerse daño en los dedos.



### ! PRECAUCIÓN

En primer lugar, desenchufe el cable de alimentación y, luego, mueva o instale la TV. De lo contrario, podría producirse una descarga eléctrica.

### ! PRECAUCIÓN

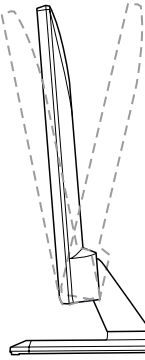
No coloque la TV cerca ni sobre fuentes de calor, ya que esto podría provocar un incendio u otros daños.

**! NOTA**

Incline la TV de +20 a -5 grados hacia delante o hacia atrás para ajustar el ángulo de la TV según su perspectiva.



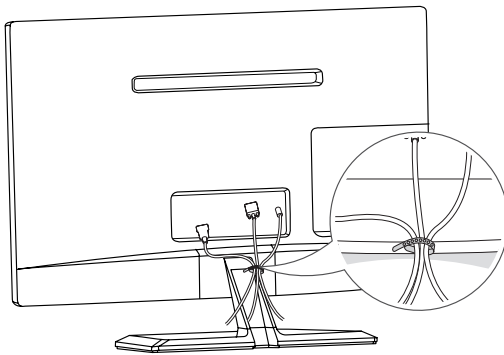
Parte frontal



Parte trasera

## Cómo mantener los cables recogidos

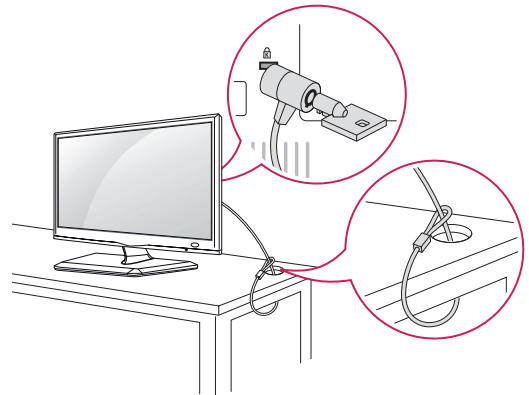
Recoja y ate los cables con la abrazadera suministrada.



## Uso del sistema de seguridad Kensington

El conector del sistema de seguridad Kensington se encuentra en la parte posterior de la TV. Para obtener más información acerca de su instalación y uso, consulte el manual que se suministra con el sistema de seguridad Kensington o visite <http://www.kensington.com>.

Utilice el cable del sistema de seguridad Kensington para conectar la TV a una mesa.

**! NOTA**

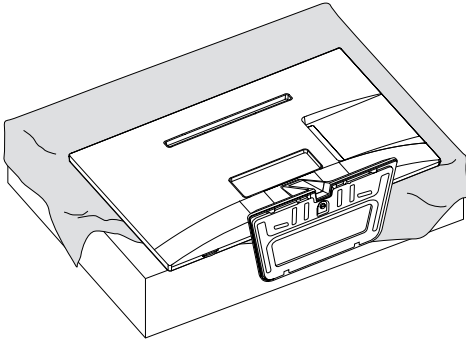
El sistema de seguridad Kensington es opcional. Puede obtener accesorios adicionales en la mayoría de tiendas de electrónica.



## Extracción del soporte

**23MD53D**

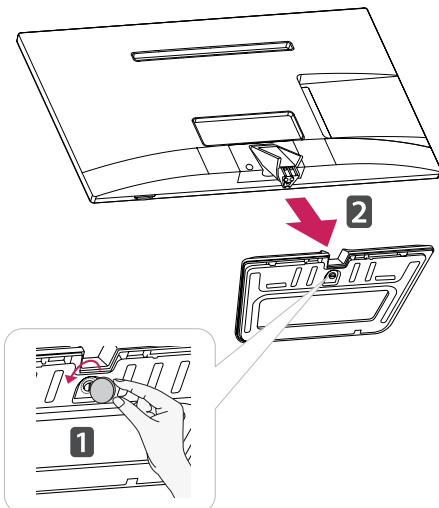
- 1 Coloque la TV con la pantalla hacia abajo sobre una superficie plana y acolchada.



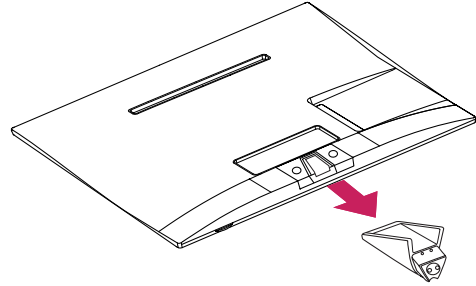
### PRECAUCIÓN

- Coloque una base de espuma o tejido suave de protección en la superficie para que la pantalla no sufra daños.
- Para desinstalar el soporte en la TV, coloque la pantalla mirando hacia abajo sobre una mesa o una superficie plana amortiguadas para evitar que se raye la pantalla.

- 2 Gire el tornillo hacia la izquierda y, a continuación, extraiga la **base del soporte** del **cuerpo del soporte**.

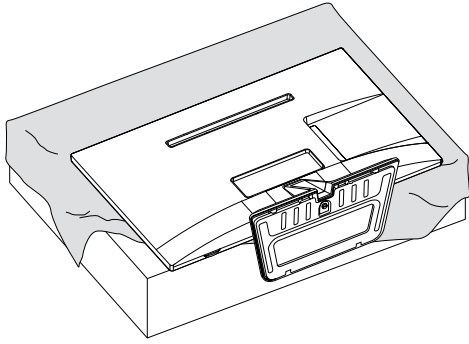


- 3 Extraiga el **cuerpo del soporte** de la TV.



27MD53D

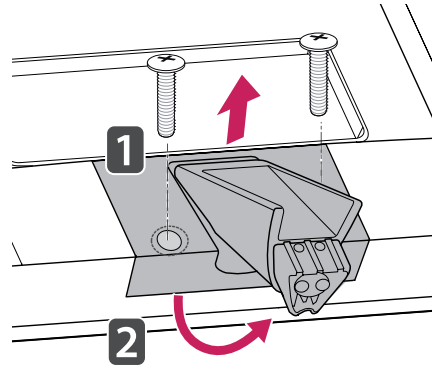
- 1 Coloque la TV con la pantalla hacia abajo sobre una superficie plana y acolchada.



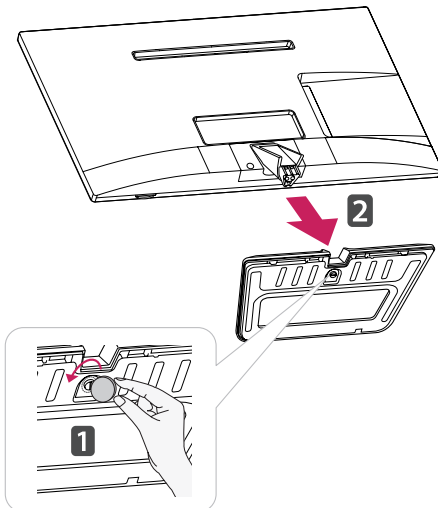
**PRECAUCIÓN**

- Coloque una base de espuma o tejido suave de protección en la superficie para que la pantalla no sufra daños.
- Para desinstalar el soporte en la TV, coloque la pantalla mirando hacia abajo sobre una mesa o una superficie plana amortiguadas para evitar que se raye la pantalla.

- 3 Quite los dos tornillos y extraiga el **cuerpo del soporte** de la TV.

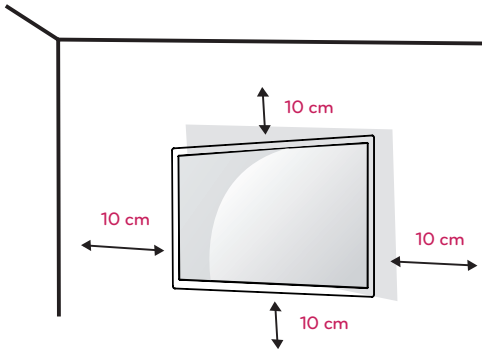


- 2 Gire el tornillo hacia la izquierda y, a continuación, extraiga la **base del soporte del cuerpo del soporte**.



## Montaje en una pared

Para permitir una ventilación adecuada, deje un espacio de 10 cm a cada lado y con respecto a la pared. Su distribuidor puede proporcionarle instrucciones de instalación detalladas. Consulte la guía de instalación y configuración del soporte de montaje en pared con inclinación.

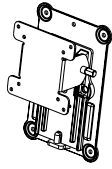


Si tiene intención de montar la TV en la pared, fije el accesorio de montaje en pared (piezas opcionales) a la parte posterior de la TV. Si instala la TV mediante el accesorio de montaje en pared (piezas opcionales), fíjela con cuidado para que no se caiga.

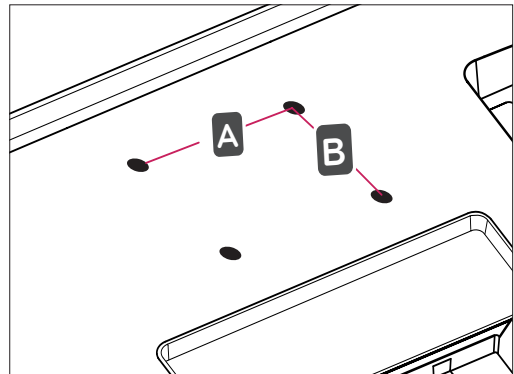
- 1 Utilice tornillos y un soporte de montaje en pared conformes al estándar VESA.
- 2 Si los tornillos son más largos, la TV podría sufrir daños internos.
- 3 Si no utiliza los tornillos adecuados, el producto podría resultar dañado y caer de la posición de montaje. Si así fuera, LG Electronics no sería responsable de los daños.
- 4 Respete siempre el estándar VESA en cuanto a las dimensiones del accesorio de montaje de tornillos y las especificaciones de los tornillos de montaje.

5 Utilice el estándar VESA como se indica a continuación.

- 784,8 mm (30,9 pulg.) y valores inferiores
  - \* Grosor de la almohadilla de montaje en pared: 2,6 mm
  - \* Tornillos:  $\Phi$  4,0 mm x 0,7 mm de paso x 10 mm de longitud
- 787,4 mm (31,0 pulg.) y valores superiores
  - \* Utilice una almohadilla de montaje en pared y tornillos que cumplan el estándar VESA.

|   |   |
|---|---|
| <b>VESA (A x B)</b>                           | 100 x 100   |
| <b>Tornillo estándar</b>                      | M4  |
| <b>Número de tornillos</b>                    | 4   |
| <b>Soporte de montaje en pared (opcional)</b> | RW120  |

- VESA (A x B)



**PRECAUCIÓN**

- En primer lugar, desenchufe el cable de alimentación y, luego, mueva o instale la TV. De lo contrario, podría producirse una descarga eléctrica.
- Si instala la TV en un techo o una pared inclinada, puede caerse y producir lesiones físicas graves.
- Utilice un soporte de montaje en pared autorizado por LG y póngase en contacto con el distribuidor local o con personal cualificado.
- No apriete los tornillos en exceso, ya que esto podría ocasionar daños a la TV y anular la garantía.
- Utilice tornillos y soportes de montaje en pared que cumplan con el estándar VESA. La garantía no cubre los daños ni lesiones físicas causados por el mal uso o por emplear un accesorio inadecuado.


**NOTA**

- Utilice los tornillos que se enumeran en las especificaciones del estándar VESA.
- El kit de montaje en pared incluye un manual de instalación y las piezas necesarias.
- El soporte de montaje en pared es opcional. Puede solicitar accesorios adicionales a su distribuidor local.
- La longitud de los tornillos puede diferir según el soporte de montaje en pared. Asegúrese de emplear la longitud adecuada.
- Para obtener más información, consulte las instrucciones incluidas con el soporte de montaje en pared.

# VISUALIZACIÓN DE TV

## Encendido de la TV por primera vez

Al tener acceso a la TV por primera vez, aparece la pantalla de configuración inicial. Seleccione un idioma y personalice los ajustes básicos.

- 1 Conecte el cable de alimentación en una toma de pared.
- 2 Pulse  en la TV o el botón de encendido en el mando a distancia para encender la TV. La Luz de Standby se apaga.



### NOTA

Cuando la TV está en modo de Ahorro de energía, la Luz de Standby cambia a ámbar.

- 3 Al acceder a la TV por primera vez, aparece la pantalla de configuración inicial.



### NOTA

Si no utiliza la TV durante 40 segundos cuando aparezca el menú de configuración de pantalla, el menú desaparecerá.

- 4 Siga las instrucciones que aparecen en la pantalla para personalizar la TV según sus preferencias.

|   |  |
|---|--|
| Idioma  | Selecciona el idioma de la pantalla.   |
| ↓   |  |
| Configuración de modo                               | Permite seleccionar <b>Uso en casa</b> para el entorno doméstico.  |
| ↓   |  |
| Indicador de encendido                              | Permite seleccionar la Luz de Standby. Si selecciona Conectado, se enciende la Luz de Standby del panel frontal cuando la TV se apaga. |
| ↓   |  |
| País  | Permite seleccionar el país en cuestión.   |
| ↓   |  |
| Zona hora   | Permite seleccionar la zona horaria y el horario de verano. (Cuando se selecciona Rusia como país).                                    |
| ↓   |  |
| Fijar clave   | Permite definir la contraseña. (Cuando se selecciona Francia/Italia como país)   |
| ↓   |  |
| Manual de Usuario y Consejos para el uso de las FAQ | Muestra cómo utilizar la guía de usuario y las preguntas frecuentes.   |
| ↓   |  |
| Sintonización auto                                  | Permite buscar los programas disponibles y guardarlos automáticamente.   |


**NOTA**

- En aquellos países sin estándares de emisión de DTV confirmados, algunas de las características de la televisión digital podrían no funcionar, según el entorno de emisión digital.
- Si se selecciona Francia en País, la contraseña inicial no será '0', '0', '0', '0' sino '1', '2', '3', '4'.
- Para mostrar las imágenes con la mejor calidad en el entorno doméstico, seleccione el **modo Uso en casa**.
- El modo **Demo Tienda** está indicado para un entorno comercial.
- Si selecciona el **modo Demo Tienda**, los ajustes previamente personalizados se cambiarán por los ajustes predeterminados del **modo Demo Tienda** en dos minutos.

- 5 Cuando termine de realizar la configuración básica, pulse **OK**.

**NOTA**

Si no completa la configuración inicial, esta pantalla aparecerá siempre que encienda la TV.

- 6 Para apagar la TV, pulse  en la TV.  
La Luz de Standby se enciende.

**PRECAUCIÓN**

Desconecte el cable de alimentación de la toma de corriente cuando no vaya a utilizar la TV durante un periodo prolongado de tiempo.

**NOTA**

- También puede acceder a la opción **Reajuste fábrica** mediante **OPCIÓN** en los menús principales.

# CONEXIONES

Puede conectar varios dispositivos externos a la TV y cambiar entre los modos de entrada para seleccionar un dispositivo externo. Para obtener más información acerca de la conexión de dispositivos externos, consulte el manual que se incluye con cada dispositivo.

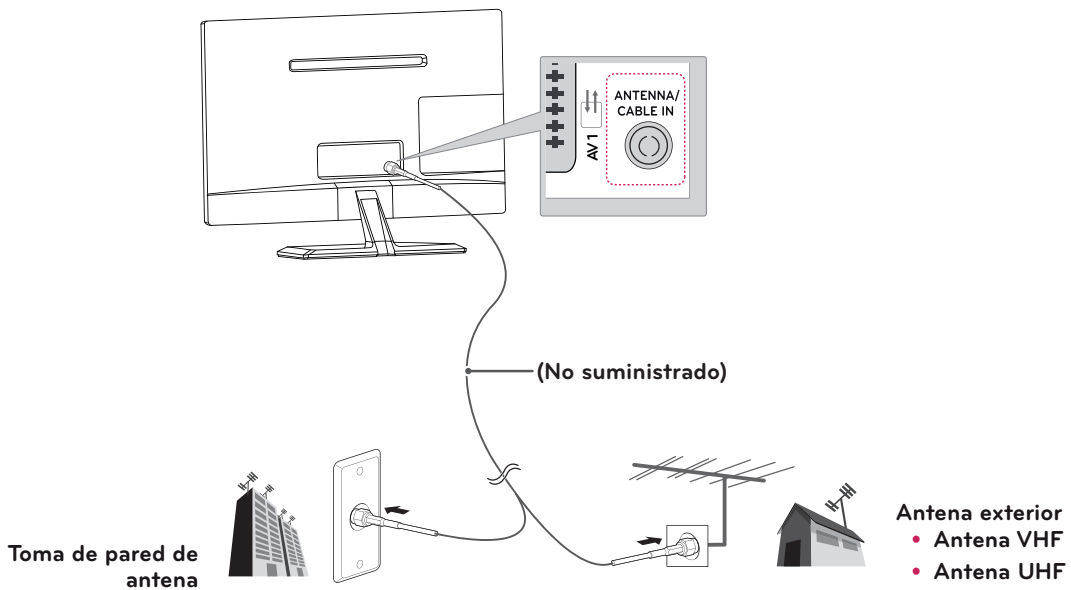
Los dispositivos externos disponibles son: receptores HD, reproductores de DVD, videos, sistemas de audio, dispositivos de almacenamiento USB, PC, videocámaras o cámaras, consolas de juegos, etc.

## ! NOTA

- Si graba un programa de TV en un grabador de DVD o un vídeo, asegúrese de conectar el cable de entrada de señal de TV a la TV a través del grabador de DVD o del vídeo. Para obtener más información acerca de la grabación, consulte el manual que se incluye con el dispositivo que se conecte.
- La conexión de dispositivos externos puede variar entre distintos modelos.
- Conecte los dispositivos externos a la TV independientemente del orden de los puertos de la TV.

## Conexión de la antena

Conecte una antena, TV por cable o un descodificador para ver la TV teniendo en cuenta lo siguiente. Las ilustraciones pueden variar con respecto a los accesorios reales. El cable de radiofrecuencia (RF) es opcional. Conecte la TV a una toma de pared de antena con un cable RF (75 Ω).



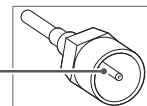
## ! NOTA

- Emplee un divisor de señal cuando desee utilizar más de dos TV.
- Si la imagen es de poca calidad, instale un amplificador de señal correctamente para mejorar la calidad de imagen.
- Si la imagen es de poca calidad con una antena conectada, oriente la antena en la dirección adecuada.
- Visite <http://antennaweb.org> para obtener más información acerca de la conexión de antenas y cables.

## ! PRECAUCIÓN

- Asegúrese de no doblar el alambre de cobre del cable de RF.

Alambre de cobre



- Complete todas las instrucciones de conexión entre los dispositivos y, a continuación, conecte el cable de alimentación a la toma de corriente para evitar posibles daños a la TV.

## Conexión a un receptor HD, reproductor de DVD o vídeo o consola de juegos

Conecte un receptor HD, un reproductor de DVD o vídeo o una consola de juegos a la TV y seleccione el modo de entrada correspondiente.

### Conexión HDMI

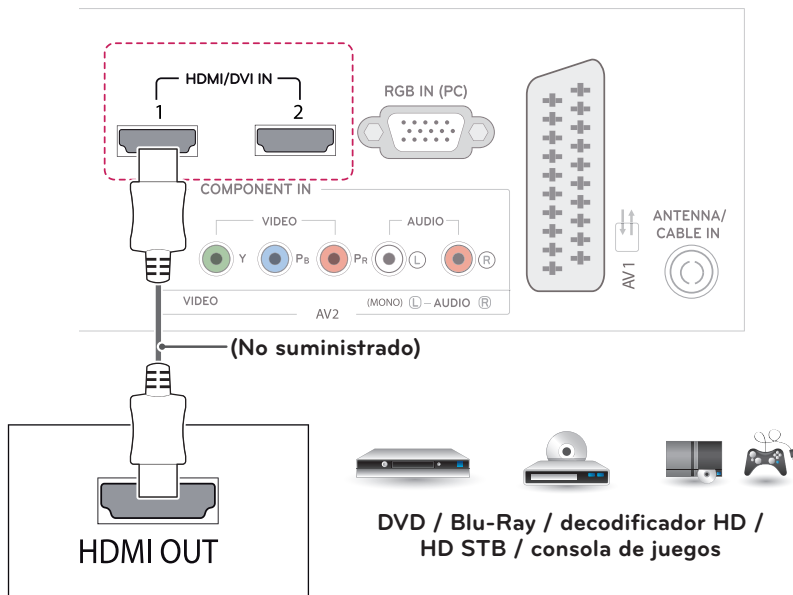
**El mejor modo de conectar un dispositivo es mediante HDMI.**

Transmite las señales de audio y vídeo digital de un dispositivo externo a la TV. Use el cable HDMI para conectar el dispositivo externo a la TV, tal y como se muestra en la siguiente ilustración.

#### ! NOTA

- Utilice un cable High Speed HDMI™.
- Los cables High Speed HDMI™ están preparados para transportar una señal HD de 1080p o superior.
- Audio DTV admitido: MPEG, Dolby Digital.
- Formato de audio HDMI admitido: Dolby Digital, PCM (hasta 192 kHz, 32 kHz / 44,1 kHz / 48 kHz / 88 kHz / 96 kHz / 176 kHz / 192 kHz, DTS no admitido).

- **Seleccione un puerto de entrada HDMI.**
- **El puerto utilizado es irrelevante.**



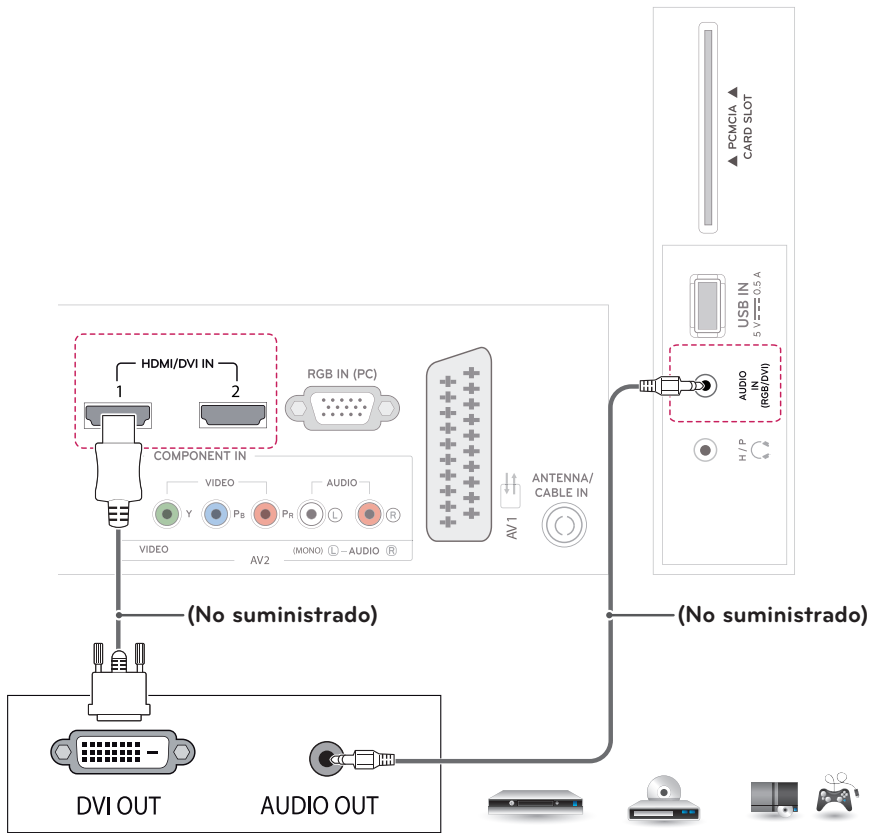


## Conexión de HDMI a DVI

Transmite la señal de vídeo digital de un dispositivo externo a la TV. Use el cable HDMI a DVI para conectar el dispositivo externo a la TV, tal y como se muestra en la siguiente ilustración. Para transmitir una señal de audio, conecte un cable de audio opcional.

**NOTA**

Si no utiliza ningún altavoz externo opcional, emplee el cable de audio opcional para conectar el dispositivo externo a la TV.



DVD / Blu-Ray / decodificador HD /  
HD STB / consola de juegos

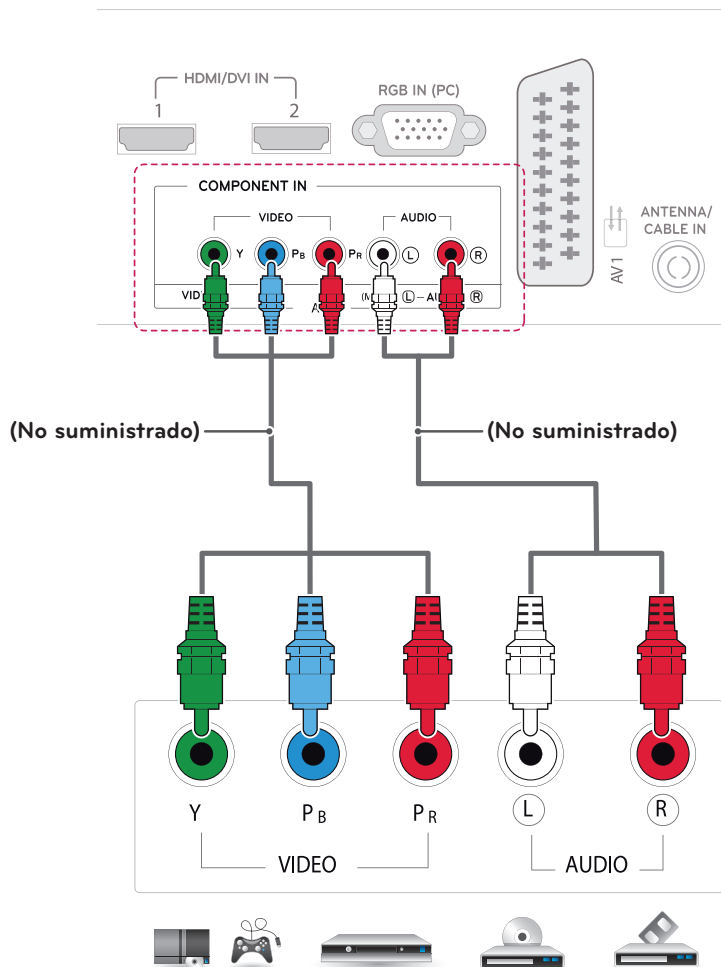
## Conexión de componentes

Transmite las señales de audio y vídeo analógico de un dispositivo externo a la TV. Use el cable de componentes para conectar el dispositivo externo a la TV, tal y como se muestra en la siguiente ilustración. Para mostrar imágenes con la función de búsqueda progresiva, asegúrese de utilizar el cable de componente.



### NOTA

- Si los cables no se instalan correctamente, puede que la imagen se visualice en blanco y negro o con los colores distorsionados.
- **Compruebe que los cables estén conectados al conector del color correspondiente.**



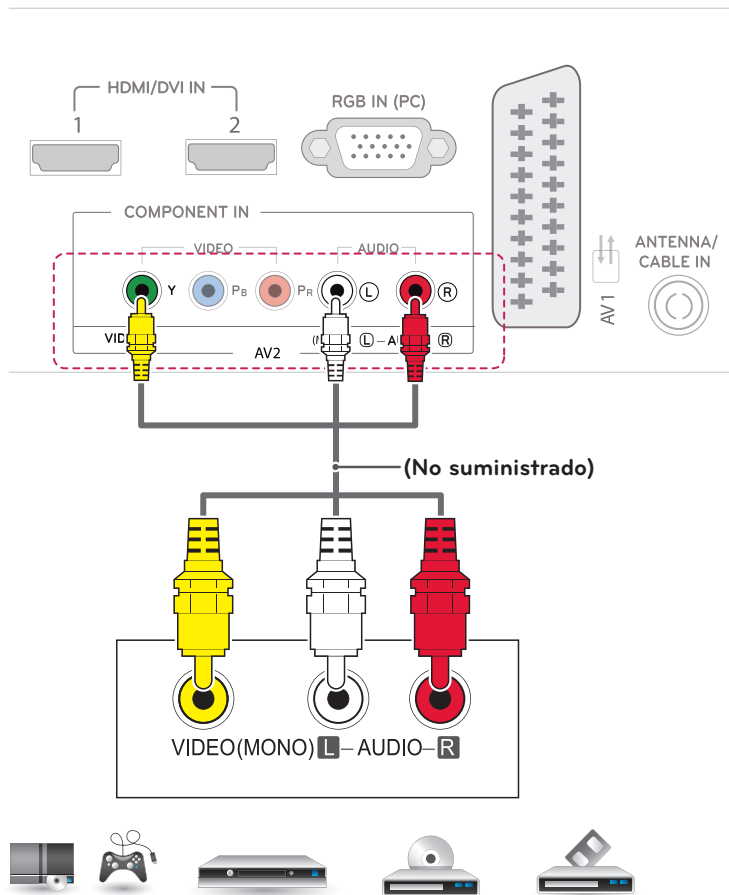
DVD / Blu-Ray / decodificador HD /  
HD STB / consola de juegos

## Conexión compuesta

Transmite las señales de audio y vídeo analógico de un dispositivo externo a la TV. Use el cable compuesto para conectar el dispositivo externo a la TV, tal y como se muestra en la siguiente ilustración.

**! NOTA**

Compruebe que los cables estén conectados al conector del color correspondiente.



DVD / Blu-Ray / decodificador HD / HD STB / consola de juegos

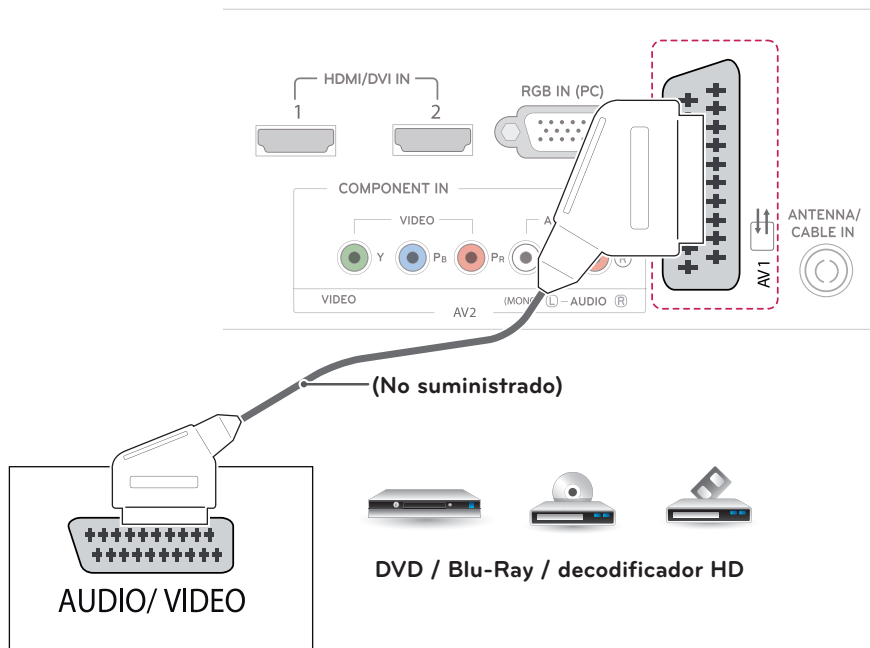
## Conexión con euroconector

Transmite las señales de audio y vídeo de un dispositivo externo a la TV. Use el cable euroconector para conectar el dispositivo externo a la TV, tal y como se muestra en la siguiente ilustración. Para mostrar imágenes con la función de búsqueda progresiva, asegúrese de utilizar el cable euroconector.

|                        |                                     |
|------------------------|-------------------------------------|
| Tipo de salida         | AV1<br>(Salida de TV <sup>1</sup> ) |
| Modo de entrada actual |                                     |
| TV digital             | TV digital                          |
| TV analógica, AV       | TV analógica                        |
| Componente/RGB         |                                     |
| HDMI                   |                                     |

### ! NOTA

- Todo cable euroconector que se emplee deberá estar blindado.
- Cuando visualice la TV digital en modo de imagen 3D, no podrá utilizar el euroconector para las señales de salida de la TV.



## Conexión a un sistema de audio

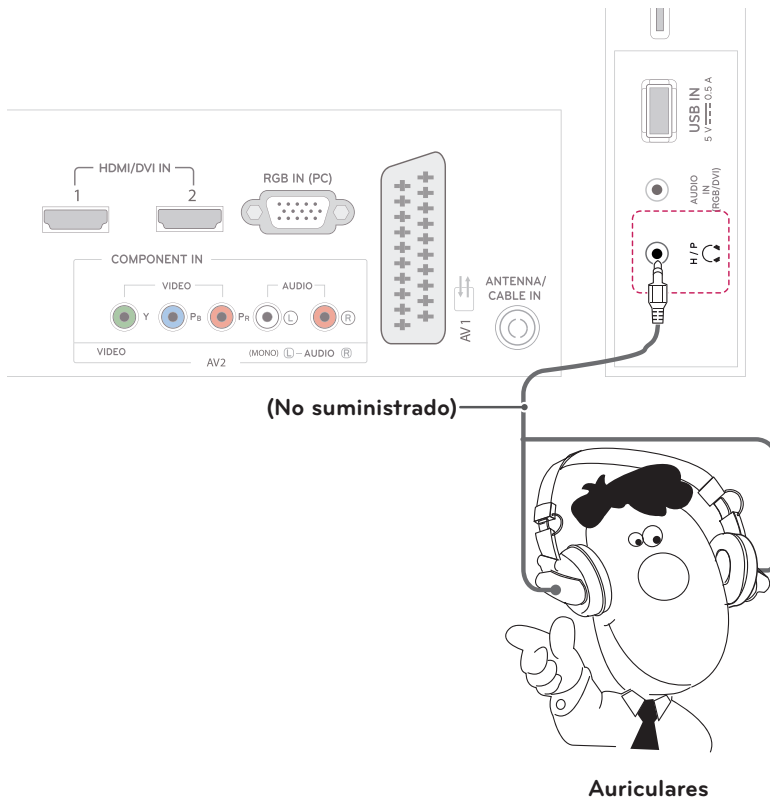
Puede utilizar un sistema de audio externo opcional en vez de los altavoces integrados.

## Conexión de auriculares

Transmite la señal de auriculares de la TV a un dispositivo externo. Conecte la TV con los auriculares tal y como se muestra en la siguiente ilustración.

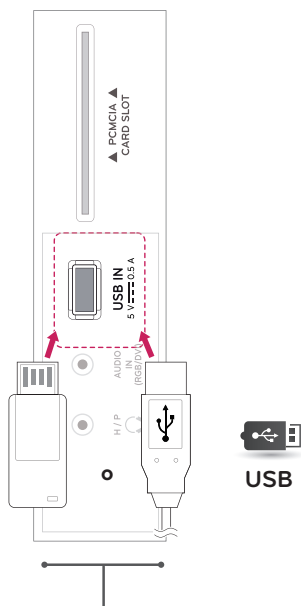
### ! NOTA

- Al conectar los auriculares se desactivarán las opciones del menú AUDIO.
- Impedancia de los auriculares: 16.  $\Omega$
- Salida de audio máxima de los auriculares: de 9 mW a 15 mW.
- Tamaño de la clavija de los auriculares: 0,35 cm.



## Conexión de un dispositivo USB

Conecte un dispositivo de almacenamiento USB, como una memoria flash USB, un disco duro externo, un reproductor de MP3 o un lector de tarjetas de memoria, a la TV y acceda al menú MIS MEDIOS para manejar diversos archivos multimedia.



(No suministrado)

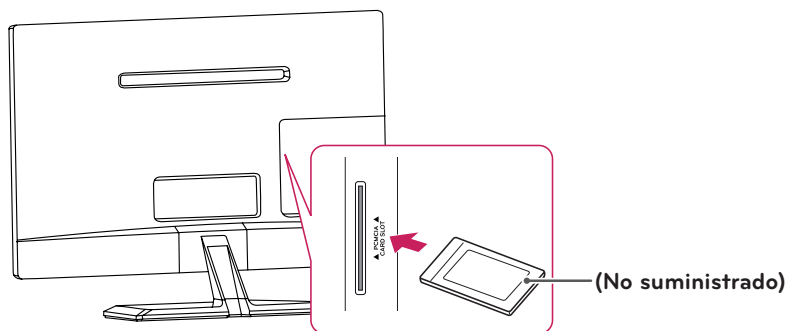
## Conexión a un módulo CI

Puede visualizar los servicios de abono (de pago) en el modo de DTV. Esta función no está disponible en todos los países.



### NOTA

Compruebe si el módulo CI se ha insertado en la ranura para tarjeta PCMCIA en la dirección correcta. Si el módulo no se ha insertado correctamente, podría causar daños en la TV y en la ranura para tarjeta PCMCIA.



Tarjeta PCMCIA

## Conexión a un PC

Esta TV admite la función Plug & Play\* y lleva los altavoces integrados con Sonido envolvente infinito que reproduce nítidamente el sonido con un bajo enriquecido.

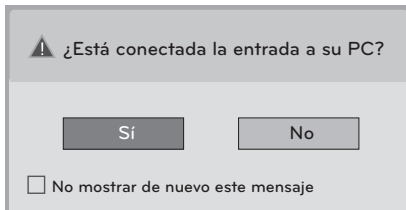
\* Plug & Play: función por la cual un usuario puede conectar un dispositivo al PC y, cuando el dispositivo se enciende, el PC lo reconoce sin necesidad de configuración ni intervención por parte del usuario.

### ! NOTA

- Se recomienda usar la conexión HDMI de la TV para obtener la mejor calidad de imagen.
- Si enciende la TV cuando está fría, es posible que la pantalla parpadee. Esto es normal.
- Es posible que aparezcan algunos puntos rojos, verdes o azules en la pantalla. Esto es normal.
- No presione la pantalla con los dedos durante mucho tiempo porque se podría producir una distorsión temporal en la pantalla.
- Intente no mostrar una imagen fija en la pantalla durante un largo período de tiempo para evitar la aparición de imágenes "quemadas". Utilice un salvapantallas si es posible.

### ! NOTA

- Si desea utilizar el modo HDMI-PC, debe configurar la etiqueta de entrada en modo PC.
- La **OSD (On Screen Display, información en pantalla)** se muestra en pantalla como aparece a continuación.
  - » Al encender el producto en una entrada **HDMI**.
  - » Al cambiar a entrada **HDMI**.



- Si selecciona "**Sí**", el tamaño y la calidad de la imagen se optimizan para PC.
- Si selecciona "**No**", el tamaño y la calidad de la imagen se optimizan para el dispositivo **AV (reproductor de DVD, receptor de televisión digital, consola de juegos)**.
- Si selecciona "**No mostrar de nuevo este mensaje**", el mensaje no volverá a mostrarse hasta que se restablezca la TV. Puede modificar el valor predeterminado desde **SETTINGS ► ENTRADA ► Entrada**.
- Los valores definidos para HDMI1/HDMI2 se guardan de forma independiente.

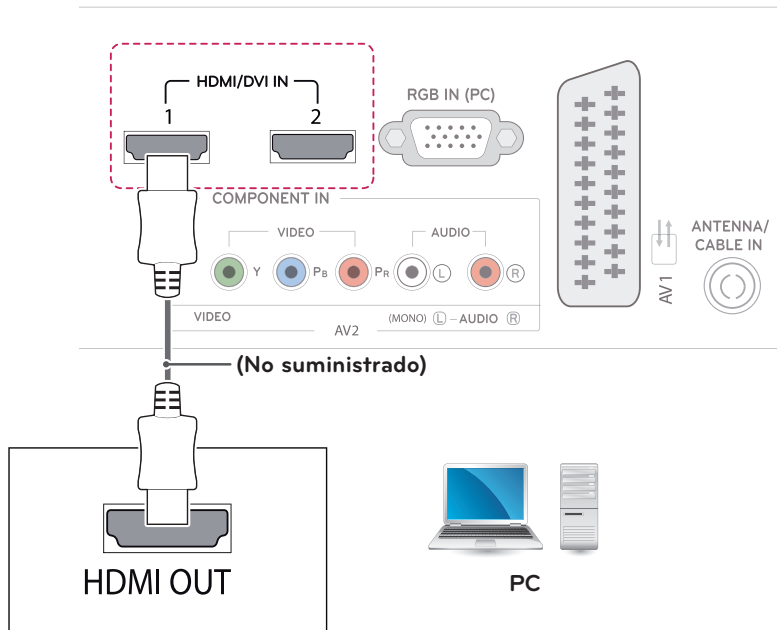
## Conexión HDMI

Transmite las señales de audio y vídeo digital de un PC a la TV. Conecte el PC a la TV con el cable HDMI como se muestra en las ilustraciones siguientes. Debería definir el PC como una entrada para conectar el PC a la TV a través de una conexión HDMI.

### ! NOTA

- Utilice un cable High Speed HDMI™.
- Los cables High Speed HDMI™ están preparados para transportar una señal HD de 1080p o superior.
- Si desea utilizar el modo HDMI-PC, debe configurar la entrada en modo PC o DVI.
- Audio DTV admitido: MPEG, Dolby Digital.
- Formato de audio HDMI admitido: Dolby Digital, PCM (hasta 192 kHz, 32 kHz / 44,1 kHz / 48 kHz / 88 kHz / 96 kHz / 176 kHz / 192 kHz, DTS no admitido).

- **Seleccione un puerto de entrada HDMI.**
- **El puerto utilizado es irrelevante.**



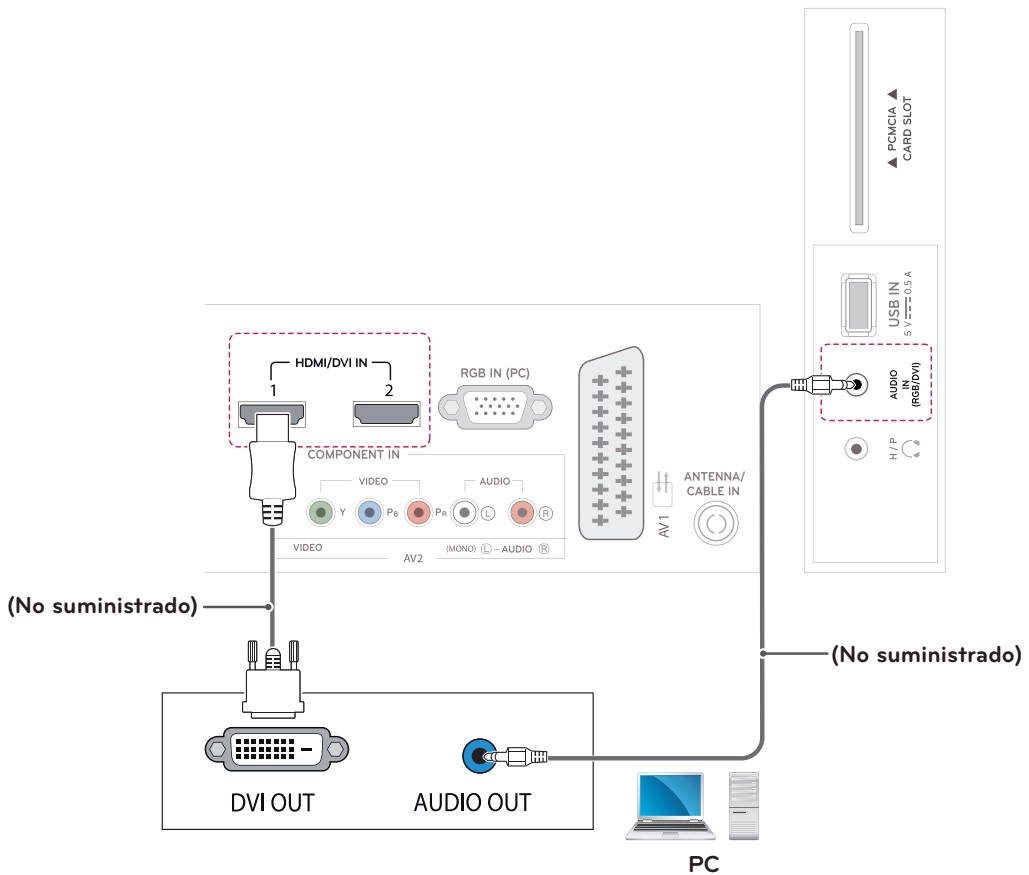


## Conexión de HDMI a DVI

Transmite la señal de vídeo digital del PC a la TV. Conecte el PC a la TV con un cable HDMI a DVI tal y como se muestra en las siguientes ilustraciones. Para transmitir una señal de audio, conecte un cable de audio opcional.

**NOTA**

- Si desea utilizar el modo HDMI-PC, debe configurar la entrada en modo DVI.
- Si no utiliza ningún altavoz externo opcional, emplee el cable de audio opcional para conectar el PC a la TV.

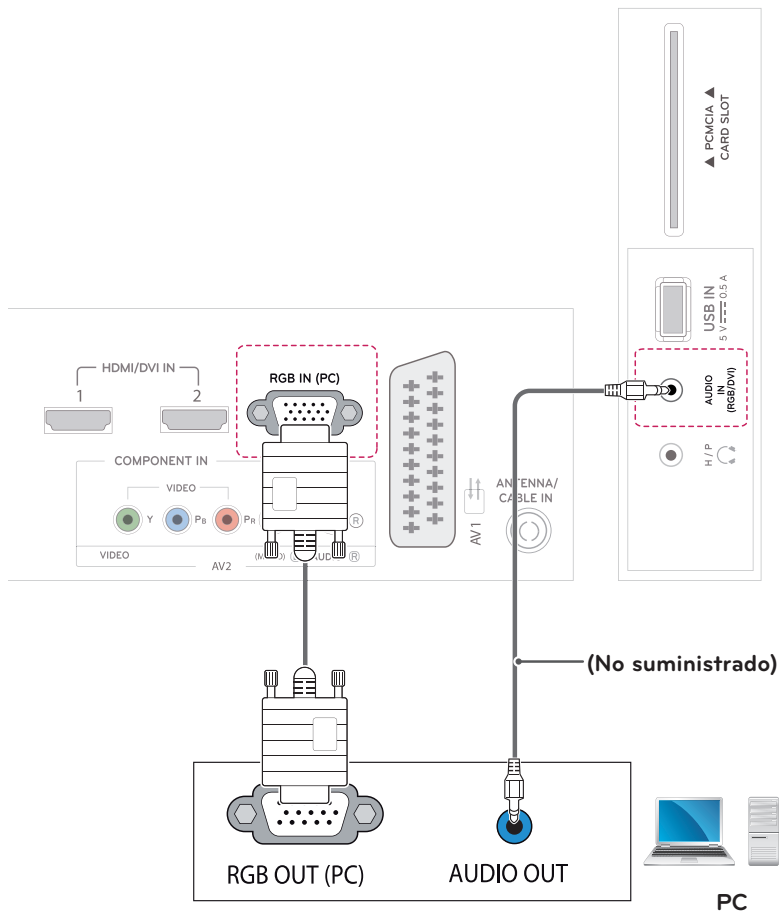


## Conexión RGB

Transmite la señal de vídeo analógica del PC a la TV. Utilice el cable D-sub de 15 patillas para conectar el PC a la TV como se muestra en las ilustraciones siguientes. Para transmitir una señal de audio, conecte un cable de audio opcional.

### ! NOTA

Si no utiliza ningún altavoz externo opcional, emplee el cable de audio opcional para conectar el PC a la TV.



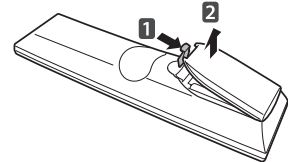
# MANDO A DISTANCIA

Las descripciones que aparecen en este manual se basan en los botones del mando a distancia. Lea este manual con detenimiento y utilice la TV correctamente. Para cambiar las pilas, abra la tapa del compartimento, sustitúyalas (AAA de 1,5 V) haciendo coincidir los polos ⊕ y ⊖ de acuerdo con la etiqueta del interior del compartimento y vuelva a colocar la tapa.

Para quitar las pilas, realice el proceso de instalación en orden inverso.

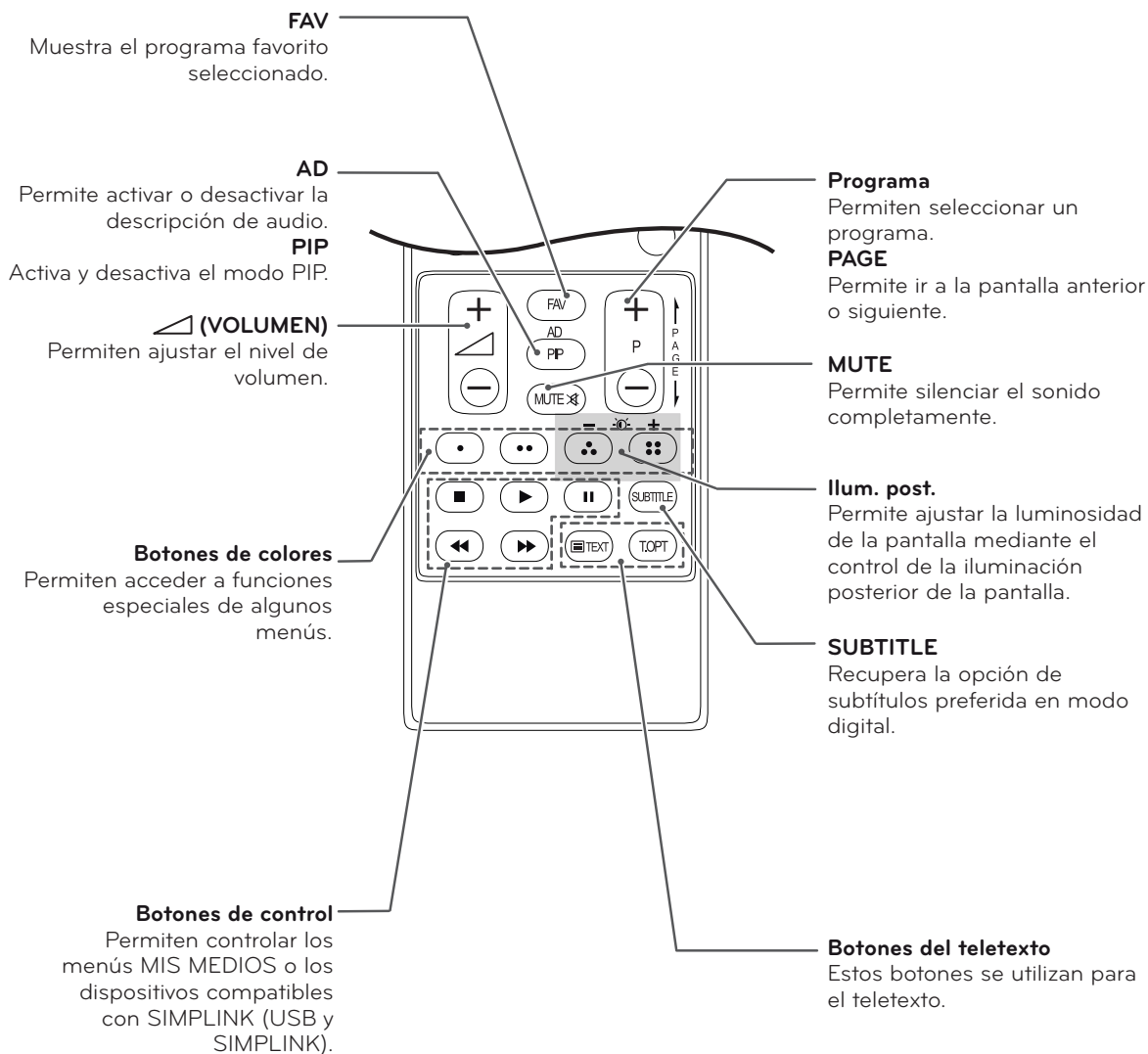
**PRECAUCIÓN**

No mezcle pilas antiguas y nuevas, ya que esto podría dañar el mando a distancia.



Asegúrese de apuntar con el mando a distancia al sensor correspondiente de la TV. La imagen visualizada puede diferir de su TV.

- (POWER)** Permite encender y apagar la TV.
- 3D** Permite ver vídeo en 3D.
- GUIDE** Muestra la guía de programas.
- INFO ⓘ** Permite ver la información del programa actual y de la pantalla.
- LIST** Muestra la tabla de programas.
- SETTINGS** Permite acceder a los menús principales, guardar la información introducida y salir de los menús.
- OK** Permite seleccionar menús u opciones y confirmar las entradas.
- (ATRÁS)** Permite al usuario retroceder un paso en una aplicación interactiva, en la EPG o en otra función de interacción por parte del usuario.
- TV/RAD** Permite seleccionar un programa de radio, TV o DTV.
- RATIO** Permite cambiar el tamaño de la imagen.
- INPUT** Permite seleccionar el modo de entrada.
- Botones numéricos** Permiten introducir números.
- Q.VIEW** Permite volver al programa visto anteriormente.
- Q.MENU** Permite el acceso a los menús rápidos.
- 3D OPTION (solo en modo 3D)** Permite ver los ajustes del modo 3D.
- Botones de navegación** Permiten desplazarse por los menús y las opciones.
- EXIT** Permite borrar toda la información mostrada en pantalla y volver a la visualización de TV desde cualquier menú.

**NOTA**

En el canal MHEG no se puede ajustar la iluminación posterior con el botón amarillo o azul.

# PERSONALIZACIÓN DE LOS AJUSTES

## Acceso a los menús principales

- 1 Pulse **SETTINGS** para acceder a los menús principales.
- 2 Pulse los botones de navegación para desplazarse hasta uno de los menús siguientes y pulse **OK**.
- 3 Pulse los botones de navegación para desplazarse hasta el ajuste o la opción que desee y pulse **OK**.
- 4 Cuando haya finalizado, pulse **EXIT**.  
Para volver al menú anterior, pulse **↶ (ATRÁS)**.

### IMAGEN

Permite ajustar el tamaño, la calidad o el efecto de la imagen.

### AUDIO

Permite ajustar la calidad, el efecto o el nivel de volumen del sonido.

### CONFIGURAR

Permite configurar y editar programas.

### HORA

Permite ajustar la hora, la fecha o la función de temporizador.

### CERRAR

Permite bloquear o desbloquear canales y programas.

### OPCIÓN

Permite personalizar la configuración general.

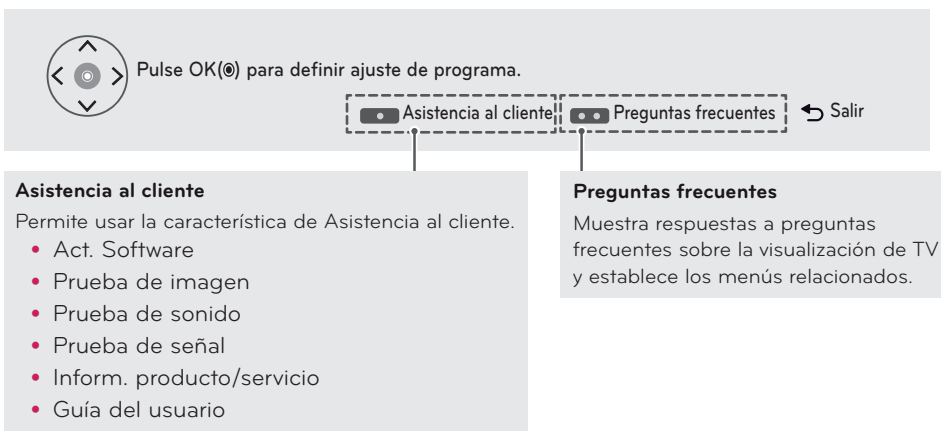
### ENTRADA

Permite ver las fuentes de entrada con sus etiquetas.

### MIS MEDIOS

Uso de las funciones multimedia integradas.

- Pulse el botón **ROJO** para acceder a los menús de **Asistencia al cliente**.
- Pulse el botón **VERDE** para acceder a los menús de **FAQ**.



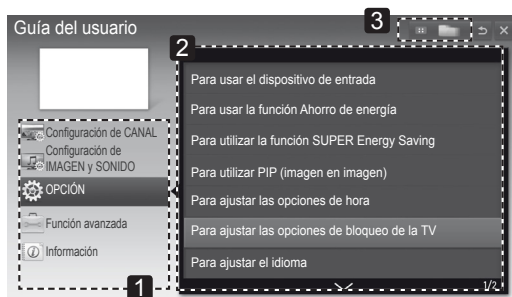
# USO DE LA GUÍA DEL USUARIO

## Permite acceder al menú Guía del Usuario.

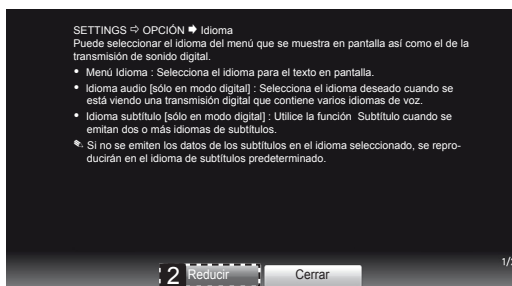
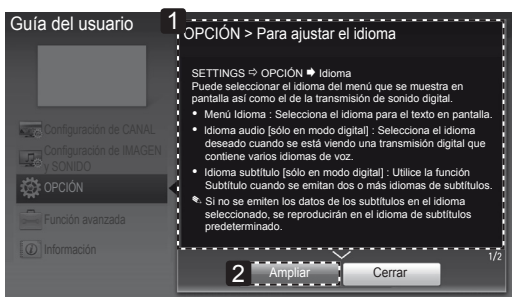
### Uso de los menús de la TV

- 1 Pulse **SETTINGS** para acceder a los menús principales.
- 2 Pulse el botón **ROJO** para acceder a los menús de **Asistencia al cliente**.
- 3 Pulse el botón de navegación para desplazarse hasta **Guía del usuario** y pulse **OK**.
- 4 Pulse los botones de navegación para desplazarse hasta la opción que desee y pulse **OK**.
- 5 Cuando haya finalizado, pulse **EXIT**. Para volver al menú anterior, pulse **↶ (ATRÁS)**.

- La imagen visualizada puede diferir de su TV.



- 1 Permite seleccionar la categoría que desee.
- 2 Permite seleccionar el elemento que desee. Puede utilizar **^/▼** para desplazarse por las páginas.
- 3 Permite desplazarse por la descripción de la función que desee desde el índice.



- 1 Muestra la descripción del menú seleccionado. Puede utilizar **^/▼** para desplazarse por las páginas.
- 2 Permite aumentar o reducir la pantalla.

# IMÁGENES EN 3D

## Tecnología en 3D

Esta TV puede reproducir imágenes en 3D a través de la emisión 3D o cuando la TV esté conectada a un dispositivo compatible, como un reproductor 3D de Blu-ray Disc. El espectador debe llevar unas gafas 3D compatibles para poder ver estas imágenes en formato 3D.



### NOTA

- Cuando encienda la TV, ésta necesitará unos segundos para calibrarse.
- Cuando visualice la TV digital en modo de imagen 3D, no podrá utilizar el euroconector para las señales de salida de la TV.
- Si en el futuro se modifica el estándar de emisión de TV en 3D y deja de ser compatible con este equipo de TV, necesitará un dispositivo adicional, como un receptor.

# MANTENIMIENTO

## Limpieza de la TV

Limpie la TV con regularidad para mantener el mejor rendimiento y prolongar la vida del producto.



### PRECAUCIÓN

- En primer lugar, apague el aparato y desconecte el cable de alimentación y el resto de cables.
- Si no va usar la TV durante un periodo prolongado, desconecte el cable de alimentación de la toma de pared para evitar posibles daños por rayos o subidas de corriente.

## La pantalla y el marco

Para quitar el polvo, pase un paño seco y suave por la superficie.

Para eliminar la suciedad más incrustada, emplee un paño suave humedecido con agua limpia o un detergente suave diluido. A continuación, seque de inmediato el monitor con un paño seco y limpio.



### PRECAUCIÓN

- No empuje, frote ni golpee la superficie con la uña ni con objetos puntiagudos, ya que esto podría arañar la pantalla y distorsionar la imagen.
- No utilice productos químicos, como cera, benceno, alcohol, disolventes, insecticidas, ambientadores o lubricantes, ya que podrían dañar el acabado de la pantalla y causar decoloraciones.

## La carcasa y el soporte

Para quitar el polvo, pase un paño seco y suave por la carcasa.

Para eliminar la suciedad más incrustada de la carcasa, emplee un paño suave humedecido con agua limpia o con agua y sólo un poco de detergente suave.



### PRECAUCIÓN

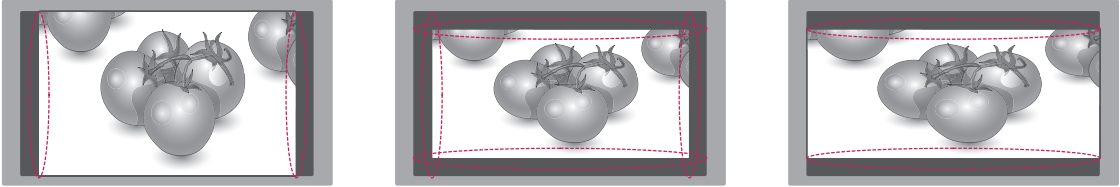
- No pulverice líquido sobre la superficie. Si penetra agua en la TV, puede producirse un incendio, una descarga eléctrica o un funcionamiento incorrecto.
- No emplee productos químicos, dado que esto puede deteriorar la superficie.

## Cable de alimentación

Elimine con frecuencia el polvo y la suciedad acumulados en el cable de alimentación.



## Cómo impedir las imágenes "quemadas" o "impresas" en la pantalla de la TV



- Si una imagen fija se muestra en la pantalla de la TV durante demasiado tiempo, se queda impresa y se produce una desfiguración permanente en la pantalla. La garantía no cubre estas imágenes "quemadas" o "impresas".
- Si se establece el formato 4:3 en la TV durante mucho tiempo, se pueden producir imágenes "quemadas" en la zona del recuadro de la pantalla.
- Evite mostrar una imagen fija en la pantalla de la TV durante un tiempo prolongado (2 o más horas en pantallas LCD) para impedir las imágenes "quemadas".

# SI LA CALIDAD DE LA IMAGEN EN 3D NO ES ACEPTABLE, COMPRUEBE LO SIGUIENTE

## 1) Distancia de visualización

Para conocer la distancia de visualización óptima de contenido en 3D, consulte la tabla que encontrará a continuación.

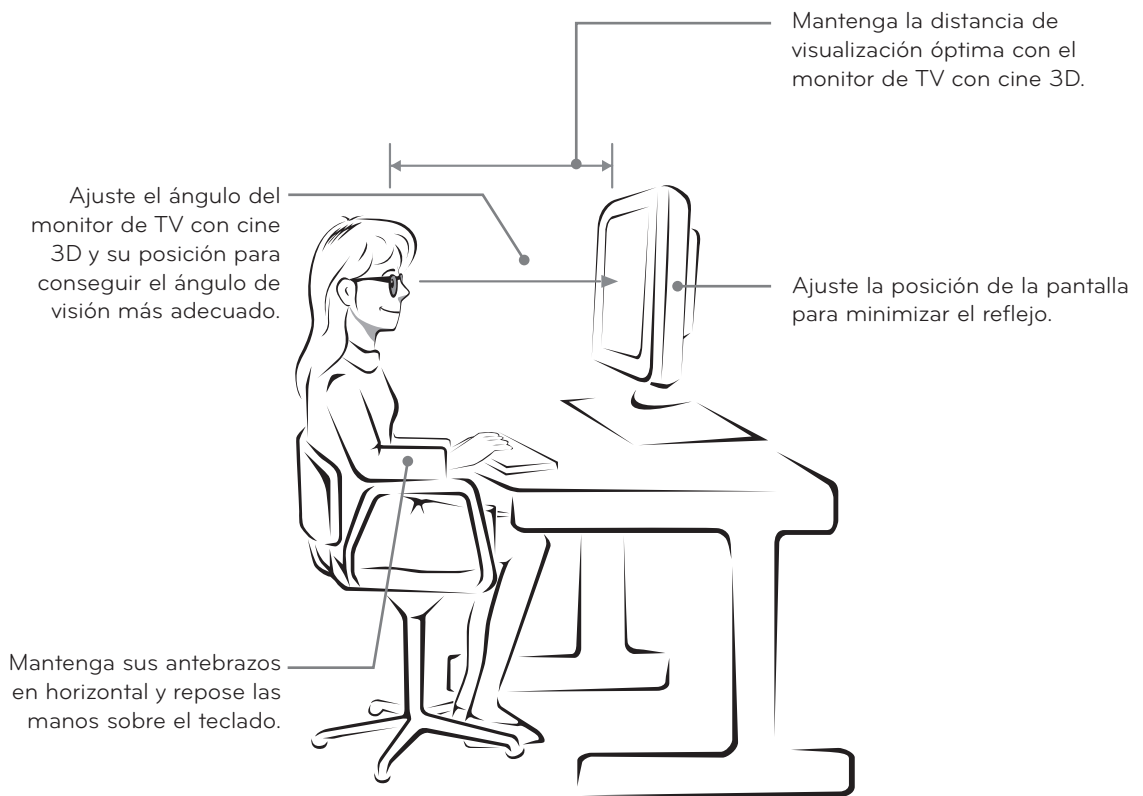
Mantenga la distancia de visualización óptima para disfrutar de la mejor experiencia en 3D.

## 2) Ángulo de visión

Para obtener un ángulo de visión óptimo en 3D, consulte la tabla que encontrará a continuación.

## 3) Comprobación de la secuencia de la pantalla en 3D (Izquierda-Derecha, Derecha-Izquierda)

El modo de pantalla puede variar según el tipo de contenido en 3D. Intente modificar el modo de pantalla de Izquierda-Derecha o Derecha-Izquierda para disfrutar de una experiencia de visualización mejorada.



| Modelo  | Modo                  | Dimensión | Distancia de visualización de 3D que permite el monitor | Distancia de visualización de 3D óptima del monitor | Ángulo de visión óptimo |
|---------|-----------------------|-----------|---|---|-------------------------|
| 23MD53D | Al ver imágenes en 3D | 58 cm     | De 55 cm a 400 cm                                       | 90 cm   | 12 SDgr                 |
| 27MD53D |                       | 69 cm     | De 55 cm a 500 cm                                       | 100 cm  |                         |

# VISUALIZACIÓN DE IMÁGENES EN 3D

## ADVERTENCIA

### Entorno de visualización

- Tiempo de visualización
  - Cuando vea contenido 3D, descanse entre 5 y 15 minutos cada hora. Si ve contenido 3D durante un largo período de tiempo, podría sufrir dolor de cabeza, mareos, fatiga o cansancio visual.

### Edad para visualización

- Niños
  - Se prohíbe el uso y la visualización de contenido 3D para los niños menores de 6 años.
  - Los niños menores de 10 años podrían tener una reacción anómala y sobrecitarse, ya que su vista todavía se está desarrollando (por ejemplo: puede que intenten tocar la pantalla o entrar dentro de ella). Se requiere una supervisión especial y una atención extra para los niños que vean contenido 3D.
  - Los niños tienen una mayor disparidad binocular para las presentaciones 3D que los adultos, ya que la distancia entre sus ojos es menor. Por este motivo, percibirán más profundidad estereoscópica que los adultos para la misma imagen 3D.
- Adolescentes
  - Los adolescentes menores de 19 años podrían reaccionar con sensibilidad debido a la estimulación que produce la luz del contenido 3D. Aconséjeles que eviten ver contenido 3D durante un largo período de tiempo cuando estén cansados.
- Ancianos
  - Puede que los ancianos perciban menos efectos 3D en comparación con los jóvenes. Mantenga la distancia recomendada para ver la TV.

### Personas que padecen ataques de fotosensibilidad o enfermedades crónicas

- Puede que algunos usuarios experimenten ataques u otros síntomas anormales al exponerse a una luz parpadeante a o un patrón determinado de contenido 3D.
- No vea vídeos 3D si siente náuseas, si está embarazada o si padece una enfermedad crónica como epilepsia, cardiopatías, enfermedades relacionadas con la tensión arterial, etc.
- No se recomienda el contenido 3D a personas que padecen ceguera estereóptica o anomalías estereópticas. Podrían ver las imágenes dobles o la visualización podría resultarles incómoda.
- Si padece de estrabismo, ambliopía (ojo vago) o astigmatismo, puede que tenga problemas para percibir la profundidad y que se sienta fatigado fácilmente por causa de la duplicidad de imágenes. Le aconsejamos que descanse con mayor frecuencia que los adultos que no padezcan de estas afecciones.
- Si no ve igual con los dos ojos, examine su vista antes de ver contenido 3D.

### Síntomas que hacen necesario dejar de ver contenido 3D

- No vea contenido 3D cuando se sienta fatigado por falta de sueño, exceso de trabajo o por consumo de bebidas alcohólicas.
- Cuando experimente estos síntomas, deje de ver contenido 3D y descanse el tiempo suficiente para que el síntoma remita.
  - Consulte con su médico si los síntomas persisten. Entre los síntomas se puede incluir el dolor de cabeza, dolor de ojos, mareos, náuseas, palpitaciones, visión borrosa, incomodidad, visualización de imágenes dobles, molestias visuales o fatiga.



## PRECAUCIÓN

### Entorno de visualización

- Distancia de visualización

Mantenga una distancia de al menos el doble de la longitud diagonal de la pantalla cuando vea contenido en 3D. Si le resulta incómodo ver contenido 3D, aléjese más de la TV.

### Precauciones al utilizar las gafas 3D

- Asegúrese de que utiliza gafas 3D de LG. De lo contrario, podría no ver los vídeos 3D correctamente.
- No utilice las gafas 3D como gafas de ver, gafas de sol o gafas de protección.
- Si utiliza gafas 3D modificadas puede estar forzando la vista o puede que vea la imagen distorsionada.
- No guarde las gafas 3D en lugares con temperaturas extremadamente altas o bajas. Esto hará que se deformen.
- Las gafas 3D son frágiles y se rayan con facilidad. Utilice siempre un trapo limpio y suave para limpiar las lentes. No raye las lentes de las gafas 3D con objetos afilados ni las limpie con productos químicos.

# SOLUCIÓN DE PROBLEMAS

## General


| Problema  | Resolución   |
|---|--|
| No se puede controlar la TV con el mando a distancia.     | <ul style="list-style-type: none"> <li>• Compruebe el sensor para el mando a distancia del producto e inténtelo de nuevo.</li> <li>• Compruebe si hay algún obstáculo entre el producto y el sensor para el mando a distancia.</li> <li>• Compruebe si el mando a distancia tiene pilas con carga y que éstas estén bien colocadas ( ⊕ en ⊕ y ⊖ en ⊖ ).</li> </ul>                                 |
| No se muestra ninguna imagen ni se produce ningún sonido. | <ul style="list-style-type: none"> <li>• Compruebe si el producto está encendido.</li> <li>• Compruebe si el cable de alimentación está conectado a una toma de pared.</li> <li>• Compruebe si hay algún problema con la toma de pared. Para ello, conecte otros productos.</li> </ul>   |
| La TV se apaga repentinamente.                            | <ul style="list-style-type: none"> <li>• Compruebe los ajustes de control de alimentación. Puede que se haya cortado el suministro eléctrico.</li> <li>• Compruebe si la función de desconexión automática está activada en la opción Ajuste de hora.</li> <li>• Si no hay señal cuando la TV está encendida, la TV se apagará automáticamente transcurridos 15 minutos de inactividad.</li> </ul> |

## Uso del modo 3D

| Problema   | Resolución   |
|--|--|
| Si puede ver un patrón parecido a aceite en movimiento en la TV cuando está apagada. | Esto está causado por una interferencia de la luz externa con la capa de aire que hay entre la superficie LCD y el filtro 3D. Este patrón desaparece casi del todo cuando se vuelve a encender el monitor.   |
| Si no utiliza las gafas suministradas con la TV.                                     | Al visualizar las imágenes en 3D, es muy importante que utilice las gafas suministradas con la TV. Las gafas están diseñadas para compensar ópticamente el filtro 3D adherido a la superficie de la TV. Si utiliza unas gafas de otro fabricante, es posible que no pueda ver correctamente las imágenes en 3D en la TV. |
| Si visualiza las imágenes en 3D fuera del ángulo o distancia de visión óptimo.       | El ángulo de visión óptimo es de 12°; la distancia de visión óptima está entre 50 cm y 150 cm de la TV. Cuando se visualizan imágenes en 3D fuera del ángulo o distancia de visión óptimos, es posible que las imágenes aparezcan superpuestas o que no se vean correctamente en 3D.                                     |

### Notas para ver imágenes en 3D con emisión en 3D digital

\*En emisión analógica, no pueden verse imágenes en 3D.

| Problema  | Resolución   |
|---|--|
| Es posible que al cambiar la pantalla de imagen 2D a la pantalla de imagen 3D con el botón 3D del mando a distancia, la imagen aparezca superpuesta.                  | Desactive el modo de imagen en 3D con el botón de 3D.  |
| La pantalla se divide en izquierda/derecha o arriba/abajo al cambiar de canal.<br> | Este canal es compatible con el modo de imagen en 3D. Seleccione el tipo de imagen en 3D que se muestra en la pantalla al pulsar el botón de 3D del mando a distancia. |
| Le molestan los ojos o la pantalla parece borrosa al ver imágenes en 3D.  | Seleccione la opción Izq./Dcha. o Dcha./Izq., con la que vea mejor las imágenes en 3D.   |

# ESPECIFICACIONES

## 23MD53D

|  |  |   |
|--|--|---|
| Panel  | Tipo de pantalla                         | Ancho de 580 mm Wide (23 pulgadas)<br>Tamaño diagonal visible : 580 mm                          |
|  | Paso de píxeles                          | 0,27 mm (H) x 0,27 mm (V)   |
| Señal de vídeo                                   | Resolución máxima                        | 1920 x 1080 a 60 Hz   |
|  | Resolución recomendada                   | 1920 x 1080 a 60 Hz   |
|  | Frecuencia horizontal                    | De 30 kHz a 83 kHz  |
|  | Frecuencia vertical                      | De 56 Hz a 75 Hz  |
|  | Tipo de sincronización                   | Sincronización independiente; digital   |
| Conector de entrada                              |  | TV, D-Sub analógica, euroconector, entrada de audio de PC, Component, CVBS, HDMI*2, USB, PCMCIA |
| Energía  | Tensión nominal                          | 19 V $\pm$ 2,0 A  |
|  | Consumo de energía                       | Modo encendido: 33 W (típ.)<br>Modo apagado: $\leq$ 0,4 W                                       |
| Adaptador CA/CC                                  |  | Fabricante: LITE-ON, modelo PA-1650-64<br>Fabricante: LG Innotek, modelo PSAB-L101A             |
| Inclinación                                      | Rango de inclinación                     | De -5 a 20°   |
| Dimensiones (ancho x profundidad x alto)<br>Peso | Soporte incluido                         |   |
|  | 544,1 mm x 182,8 mm x 406,2 mm<br>3,9 kg |   |
|  | Soporte no incluido                      |   |
|  | 544,1 mm x 62,9 mm x 334,6 mm<br>3,4 kg  |   |
| Condiciones ambientales                          | Temperatura de funcionamiento            | De 10 °C a 35 °C  |
|  | Humedad de funcionamiento                | Del 20% al 80%  |
|  | Temperatura de almacenamiento            | De -10 °C a 60 °C   |
|  | Humedad de almacenamiento                | Del 5% al 90%   |

Las especificaciones del producto indicadas anteriormente pueden cambiar sin previo aviso debido a una actualización de las funciones del producto.

27MD53D

|  |  |   |
|--|--|---|
| Panel  | Tipo de pantalla                           | Ancho de 690 mm Wide (27 pulgadas)<br>Tamaño diagonal visible : 690 mm                          |
|  | Paso de píxeles                            | 0,31 mm (H) x 0,31 mm (V)   |
| Señal de vídeo                                   | Resolución máxima                          | 1920 x 1080 a 60 Hz   |
|  | Resolución recomendada                     | 1920 x 1080 a 60 Hz   |
|  | Frecuencia horizontal                      | De 30 kHz a 83 kHz  |
|  | Frecuencia vertical                        | De 56 Hz a 75 Hz  |
|  | Tipo de sincronización                     | Sincronización independiente; digital   |
| Conector de entrada                              |  | TV, D-Sub analógica, euroconector, entrada de audio de PC, Component, CVBS, HDMI*2, USB, PCMCIA |
| Energía  | Tensión nominal                            | 19 V --- 2,0 A  |
|  | Consumo de energía                         | Modo encendido: 35 W (típ.)<br>Modo apagado: ≤ 0,4 W  |
| Adaptador CA/CC                                  |  | Fabricante: LITE-ON, modelo PA-1650-64<br>Fabricante: LG Innotek, modelo PSAB-L101A             |
| Inclinación                                      | Rango de inclinación                       | De -5 a 20°   |
| Dimensiones (ancho x profundidad x alto)<br>Peso | Soporte incluido                           |   |
|  | 641,3 mm x 1969,4 mm x 458,8 mm<br>5,55 kg |   |
|  | Soporte no incluido                        |   |
|  | 641,3 mm x 53 mm x 391,1 mm<br>4,6 kg      |   |
| Condiciones ambientales                          | Temperatura de funcionamiento              | De 10 °C a 35 °C  |
|  | Humedad de funcionamiento                  | Del 20% al 80%  |
|  | Temperatura de almacenamiento              | De -10 °C a 60 °C   |
|  | Humedad de almacenamiento                  | Del 5% al 90%   |

Las especificaciones del producto indicadas anteriormente pueden cambiar sin previo aviso debido a una actualización de las funciones del producto.

## Modos admitidos RGB (PC) / HDMI (PC)

| Resolución                  | Frecuencia horizontal (kHz) | Frecuencia vertical (Hz) |
|-----------------------------|-----------------------------|--------------------------|
| 720 x 400                   | 31,468                      | 70,080                   |
| 640 x 480                   | 31,469                      | 59,940                   |
| 640 x 480                   | 37,500                      | 75,000                   |
| 800 x 600                   | 37,879                      | 60,317                   |
| 800 x 600                   | 46,875                      | 75,000                   |
| 1024 x 768                  | 48,363                      | 60,004                   |
| 1024 x 768<br>Solo HDMI(PC) | 56,476                      | 70,069                   |
| 1024 x 768                  | 60,023                      | 75,029                   |
| 1152 x 864                  | 67,500                      | 75,000                   |
| 1280 x 720                  | 45,000                      | 60,000                   |
| 1280 x 800                  | 49,702                      | 59,810                   |
| 1280 x 1024                 | 63,9812                     | 60,020                   |
| 1280 x 1024                 | 79,976                      | 75,025                   |
| 1400 x 1050                 | 65,317                      | 59,978                   |
| 1440 x 900                  | 55,935                      | 59,887                   |
| 1600 x 900                  | 60,000                      | 60,000                   |
| 1680 x 1050                 | 64,674                      | 59,883                   |
| 1680 x 1050                 | 65,290                      | 59,954                   |
| 1920 x 1080                 | 67,500                      | 60,000                   |

**NOTA**

La resolución para una visualización óptima es 1920 x 1080 a 60Hz. El temporizador óptimo en cada modo es 60Hz de frecuencia vertical.

## Modo admitido HDMI (DTV)

| Resolución  | Frecuencia horizontal (kHz) | Frecuencia vertical (Hz) |
|-------------|-----------------------------|--------------------------|
| 720 x 480   | 31,469<br>31,500            | 59,940<br>60,000         |
| 720 x 576   | 31,250                      | 50,000                   |
| 1280 x 720  | 37,500                      | 50,000                   |
| 1280 x 720  | 44,960<br>45,000            | 59,940<br>60,000         |
| 1920 x 1080 | 33,720<br>33,750            | 59,940<br>60,000         |
| 1920 x 1080 | 28,125                      | 50,000                   |
| 1920 x 1080 | 27,000                      | 24,000                   |
| 1920 x 1080 | 33,750                      | 30,000                   |
| 1920 x 1080 | 56,250                      | 50,000                   |
| 1920 x 1080 | 67,430<br>67,500            | 59,940<br>60,000         |

## Modo de componentes admitido

| Resolución  | Frecuencia horizontal (kHz) | Frecuencia vertical (Hz) |
|-------------|-----------------------------|--------------------------|
| 720 x 480   | 15,730                      | 59,940                   |
| 720 x 480   | 15,750                      | 60,000                   |
| 720 x 576   | 15,625                      | 50,000                   |
| 720 x 480   | 31,470                      | 59,940                   |
| 720 x 480   | 31,500                      | 60,000                   |
| 720 x 576   | 31,250                      | 50,000                   |
| 1280 x 720  | 44,960                      | 59,940                   |
| 1280 x 720  | 45,000                      | 60,000                   |
| 1280 x 720  | 37,500                      | 50,000                   |
| 1920 x 1080 | 33,720                      | 59,940                   |
| 1920 x 1080 | 33,750                      | 60,000                   |
| 1920 x 1080 | 28,125                      | 50,000                   |
| 1920 x 1080 | 56,250                      | 50,000                   |
| 1920 x 1080 | 67,432                      | 59,940                   |
| 1920 x 1080 | 67,500                      | 60,000                   |

## Información de conexión de puertos de componentes

|   |   |                |                |
|---|---|----------------|----------------|
| Puertos Component de la TV                        | Y | P <sub>B</sub> | P <sub>R</sub> |
| Puertos de salida de vídeo del reproductor de DVD | Y | P <sub>B</sub> | P <sub>R</sub> |
|   | Y | B-Y            | R-Y            |
|   | Y | Cb             | Cr             |
|   | Y | Pb             | Pr             |



**!** **NOTA**

- Evite mantener una imagen fija durante mucho tiempo en la pantalla. La imagen fija podría quedar impresa permanentemente en la pantalla. Utilice un salvapantallas en la medida de lo posible.
- En el modo PC pueden producirse interferencias relacionadas con la resolución, el patrón vertical, así como el contraste y la luminosidad. Cambie la resolución del modo PC, modifique el índice de actualización o ajuste la luminosidad y el contraste en el menú hasta obtener una imagen clara. Si el índice de actualización de la tarjeta gráfica del PC no se puede modificar, cambie de tarjeta gráfica o póngase en contacto con el fabricante de la tarjeta gráfica del PC.
- La forma de onda de entrada de sincronización es independiente para la frecuencia horizontal y la vertical.
- Conecte el cable de señal desde el puerto de salida de la TV del PC al puerto RGB (PC) de la TV o el cable de señal desde el puerto de salida HDMI del PC al puerto HDMI/DVI IN de la TV.
- Conecte el cable de audio del PC en la entrada de audio de la TV. (Los cables de audio no se incluyen con la TV).
- Si utiliza una tarjeta de sonido, ajuste el sonido del PC según corresponda.
- Si la tarjeta gráfica del PC no permite la salida simultánea de RGB digital y analógico, para mostrar el PC en la TV, conecte sólo RGB o HDMI/DVI IN (ENTRADA HDMI/DVI).
- Si la tarjeta gráfica del PC permite la salida simultánea de RGB digital y analógico, establezca la TV en RGB o HDMI. (El otro modo consiste en establecer la función Plug and Play automáticamente por medio de la TV.)
- Si se utiliza un cable de HDMI a DVI, es posible que el modo DOS no funcione según la tarjeta de vídeo.
- Si utiliza un cable RGB-PC demasiado largo, es posible que aparezcan interferencias en la pantalla. Recomendamos utilizar cables de menos de 5 m de longitud. De este modo obtendrá la mejor calidad de imagen.

## Formatos de vídeo en 3D compatibles (Solo TV CON CINE 3D)

|      | Señal        | Resolución  | Frecuencia horizontal (kHz) | Frecuencia vertical (Hz)            | Formatos de vídeo en 3D admitidos                  |
|------|--------------|-------------|-----------------------------|-------------------------------------|--|
| HDMI | 720p         | 1280 x 720  | 89,9<br>90                  | 59,94<br>60                         | De un solo cuadro                                  |
|      |              |             | 45                          | 60                                  | Lado a lado (medio), Arriba y abajo                |
|      | 1080i        | 1920 x 1080 | 33,7                        | 60                                  | Lado a lado (medio), Arriba y abajo                |
|      | 1080p        | 1920 x 1080 | 53,95<br>54                 | 23,98<br>24                         | De un solo cuadro                                  |
|      |              |             | 67,5                        | 60                                  | Lado a lado, Arriba y abajo y Fotograma secuencial |
|      |              |             | 27                          | 24                                  | Lado a lado (medio), Arriba y abajo                |
|      |              | 33,7        | 30                          | Lado a lado (medio), Arriba y abajo |  |
| RGB  | 1080p        | 1920 x 1080 | 67,5                        | 60                                  | Lado a lado, Arriba y abajo                        |
| USB  | 1080p        | 1920 x 1080 | 33,75                       | 30                                  | Lado a lado, Arriba y abajo, MPO (foto), JPS(foto) |
|      | <b>Señal</b> |             |                             |                                     | <b>Formatos de vídeo en 3D admitidos</b>           |
| DTV  | 720p, 1080i  |             |                             |                                     | Lado a lado, Arriba y abajo                        |

**NOTA**

- Si la entrada de HDMI se recibe en formato HDMI 3D, las imágenes se convierten automáticamente a 3D.
- El modo **2D → 3D** está disponible para todas las señales.
- Si cambia el modo **2D → 3D**, los lados izquierdo y derecho de la pantalla se recortan.
- Si selecciona HDMI 3D, el modo 3D se activa automáticamente, lo que puede hacer que la pantalla tarde en encenderse.
- Para algunos archivos con contenido en 3D, si el archivo 3D se convierte a 2D, los lados izquierdo y derecho de la pantalla pueden aparecer truncados.



Asegúrese de leer las precauciones de seguridad antes de utilizar el producto. Guarde el CD con el Manual del usuario en un lugar accesible para poder consultarlo en un futuro. El número de serie y el modelo de la TV están situados en la parte posterior y en un lateral de la misma. Anótelos por si alguna vez necesita asistencia.

MODELO \_\_\_\_\_

N.º DE SERIE \_\_\_\_\_

Para obtener el código fuente correspondiente a GPL, LGPL, MPL y otras licencias de código abierto que contiene este producto, visite <http://opensource.lge.com>.

Además del código fuente, podrá descargar las condiciones de las licencias, exención de responsabilidad de la garantía y avisos de copyright.

LG Electronics también le proporcionará código abierto en CD-ROM por un importe que cubre los gastos de su distribución (como el soporte, el envío y la manipulación) previa solicitud por correo electrónico a [opensource@lge.com](mailto:opensource@lge.com). Esta oferta es válida durante tres (3) años a partir de la fecha de adquisición del producto.