



LG

Life's Good

MAGYAR

HASZNÁLATI ÚTMUTATÓ

LED TV* (CINEMA 3D TV)

* Az LG LED TV megnevezés a LED háttérfénnyel ellátott LCD képernyőkre vonatkozik.

A TV használatba vétele előtt figyelmesen olvassa el az útmutatót, és őrizze meg, mert később még szükség lehet rá.

23MD53D

27MD53D

TARTALOMJEGYZÉK

3 LICENCEK

4 ÖSSZESZERELÉSI FOLYAMAT

5 ÖSSZESZERELÉS ÉS ELŐKÉSZÍTÉS

- 5 Kicsomagolás
- 7 - Külön megvásárolható tartozékok
- 9 A készülék részei és gombjai
- 10 A TV felemelése és szállítása
- 11 A TV beállítása
- 11 - Az állvány csatlakoztatása
- 15 - Felszerelés asztalra
- 16 - Kábelek elrendezése
- 16 - A Kensington biztonsági rendszer használata
- 17 - Az állvány leszerelése
- 19 - Felszerelés falra

21 TÉVÉNÉZÉS

- 21 A TV bekapcsolása első alkalommal

23 ESZKÖZÖK CSATLAKOZTATÁSA

- 23 Antenna csatlakoztatása
- 24 Csatlakoztatás HD-vevőhöz, DVD-hez, videokamerához vagy játékeszközkhöz
- 24 - HDMI-csatlakozás
- 25 - HDMI - DVI kábeles csatlakozás
- 26 - Komponens kábeles csatlakozás
- 27 - Kompozit-kábeles csatlakozás
- 28 - Euro Scart csatlakozás
- 29 Csatlakoztatás audiorendszerhez
- 29 - Fejhallgatós csatlakozás
- 30 Csatlakoztatás USB-eszközkhöz
- 30 Csatlakoztatás CI-modulhoz
- 31 Csatlakoztatás személyi számítógéphez
- 32 - HDMI-csatlakozás
- 33 - HDMI - DVI kábeles csatlakozás
- 34 - RGB-csatlakozás

35 TÁVIRÁNYÍTÓ

37 BEÁLLÍTÁSOK, TESTRESZABÁSA

- 37 A főmenü elérése

38 A HASZNÁLATI ÚTMUTATÓ HASZNÁLATA

- 38 A Használati útmutató menü elérése.
- 38 - A TV menü használata

39 3D KÉPALKOTÁS

- 39 3D technológia

40 KARBANTARTÁS

- 40 A TV-készülék tisztítása
- 40 A képernyő és a keret tisztítása
- 40 A készülékház és az állvány tisztítása
- 40 Tápkábel
- 41 A „képbeégés” vagy „beégés” megelőzése a TV képernyőjén

42 HA A 3D KÉP MINŐSÉGE NEM MEGFELELŐ, ELLENŐRIZZE A KÖVETKEZŐKET.

43 KÉPEK MEGTEKINTÉSE 3D-BEN

45 HIBAEELHÁRÍTÁS

- 45 Általános
- 45 A 3D-s üzemmód használata

46 MŰSZAKI ADATOK

LICENCEK

A támogatott licencek típusától függően eltérőek lehetnek. A licencekkel kapcsolatos további információkért látogassa meg honlapunkat: www.lg.com.



A Dolby Laboratories licence alapján gyártva. A „Dolby” és a dupla D szimbólum a Dolby Laboratories védjegye.



The terms HDMI and HDMI High-Definition Multimedia Interface, and the HDMI logo are trademarks or registered trademarks of HDMI Licensing LLC in the United States and other countries.



A DIVX VIDEO: A DivX® a DivX, LLC, a Rovi Corporation leányvállalata által létrehozott digitális videoformátum. A készülék hivatalos DivX Certified® tanúsítvánnyal rendelkező eszköz, amely alkalmas DivX-videók lejátszására. A divx.com honlapon további tájékoztatást kaphat, és a fájlokat DivX videóvá konvertáló szoftvereszközöket tölthet le.

A DIVX VIDEO-ON-DEMAND: A DivX Certified® tanúsítvánnyal rendelkező készüléket regisztrálni kell a megvásárolt DivX Video-on-Demand (VOD) filmek lejátszásához. A regisztrációs kód lekéréséhez nyissa meg a DivX VOD menüpontot a készülékbeállítás menüben. A regisztrációs folyamattal kapcsolatos további információkért látogasson el a vod.divx.com honlapra.

DivX Certified® tanúsítvánnyal rendelkező eszköz maximum HD 1080p felbontású DivX® videók, köztük prémium tartalmak lejátszására.

A DivX®, DivX Certified® és ezekhez tartozó logók a Rovi Corporation vagy annak leányvállalatai védjegyei, használatuk licenchez kötött.

A következő USA-szabadalmak védelme alatt áll: 7 295 673; 7 460 668; 7 515 710; 7 519 274

ÖSSZESZERELÉSI FOLYAMAT

- 1 Nyissa fel a csomagot, és ellenőrizze, megtalálható-e benne minden tartozék.
- 2 Szerelje össze a talpat és a TV-készüléket.
- 3 Csatlakoztassa a külső eszközt a TV-készülékhez.



MEGJEGYZÉS

- Az ábra némileg eltérhet az Ön készülékétől.
- A készüléke képernyőjén megjelenő menük némileg eltérhetnek a kézikönyvben szereplő ábráktól.
- A rendelkezésre álló menük és opciók a bemeneti forrástól vagy a termék típusától függően változhatnak.
- A jövőben újabb funkciókkal bővíülhetnek a TV szolgáltatásai.

ÖSSZESZERELÉS ÉS ELŐKÉSZÍTÉS

Kicsomagolás

Ellenőrizze, hogy a készülék doboza tartalmazza-e az alábbi elemeket. Amennyiben bármelyik tartozék hiányzik a csomagból, vegye fel a kapcsolatot azzal a helyi forgalmazóval, akitől a terméket vásárolta. Az útmutatóban szereplő ábrák eltérhetnek a valódi terméktől és annak tartozékaitól.

! MEGJEGYZÉS

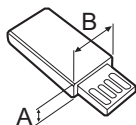
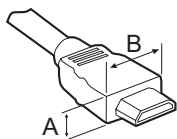
- A termékkel együtt szállított tartozékok a típustól függően eltérőek lehetnek.
- A termékfunkciók továbbfejlesztése miatt az útmutatóban feltüntetett műszaki adatokban vagy a tartalomban – minden előzetes értesítés nélkül – változás következhet be.

! FIGYELEM

- A készülék biztonságosságának és élettartamának megőrzése érdekében ne használjon jóvá nem hagyott tartozékokat.
- A garancia nem terjed ki a bizonytalan eredetű tartozékok használata által okozott károkra és sérülésekre.

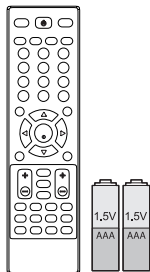
! MEGJEGYZÉS

- Dijelovi koji se isporučuju s uređajem mogu se razlikovati ovisno o modelu.
- Specifikacije proizvoda ili sadržaj ovog priručnika mogu se mijenjati bez prethodne najave zbog nadograđivanja funkcija uređaja.
- Kako bi se osiguralo optimalno povezivanje, kabeli i USB uređaji trebaju imati okvir debljine manje od 10 mm i širine manje od 18 mm. Koristite produžni kabel koji podržava USB 2.0 ako USB kabel ili USB memoriju ne možete priključiti na USB ulaz televizora.



*A ≡ 10 mm

*B ≡ 18 mm

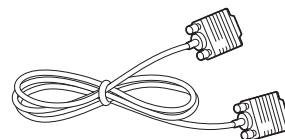


Távírányító / elemek (AAA)

(Lásd a köv. oldalt 35, 36)

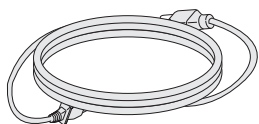


**CD (Használati útmutató) /
kártyák**



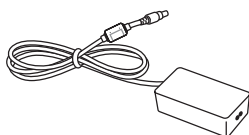
RGB-kábel

(Lásd a köv. oldalt 34)



Tápkábel

(Lásd a köv. oldalt 15)



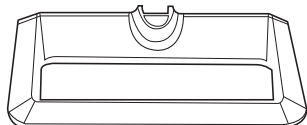
AC/DC adapter

(Lásd a köv. oldalt 15)



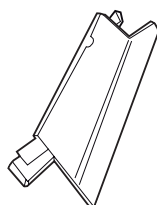
Kábeltartó

(Lásd a köv. oldalt 16)



Talpatzat

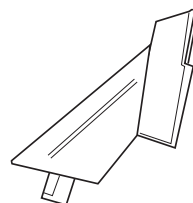
(23MD53D: Lásd a köv. oldalt 11, 17
27MD53D: Lásd a köv. oldalt 13, 18)



Állványtest

(Samo model 23MD53D)

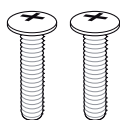
(Lásd a köv. oldalt 11, 17)



Állványtest

(Samo model 27MD53D)

(Lásd a köv. oldalt 13, 18)



**Összeszereléshez
használandó csavarok
2 EA**

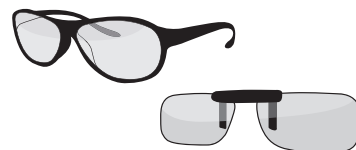
(Samo model 27MD53D)

(Lásd a köv. oldalt 13, 18)



Leválasztó

(Országtól függően)



3D szemüveg

(normál / rácsíptethető típus)

- A 3D szemüvegek száma a típustól
vagy az országtól függően változhat.
- Az ábra némileg eltérhet az Ön
készülékétől.

Külön megvásárolható tartozékok



Dual play szemüveg

AG-F2**DP, AG-F3**DP



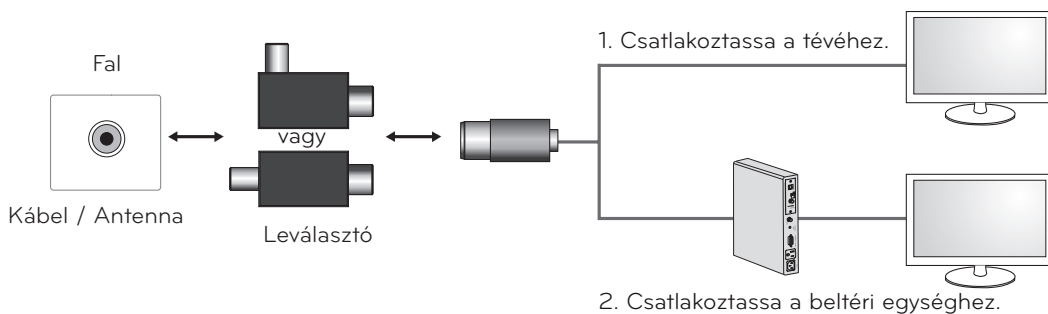
MEGJEGYZÉS

- Az útmutatóban szereplő ábrák eltérhetnek a valódi terméktől és annak tartozékaitól.
- A külön megvásárolható tartozékok a termékminőség javítása érdekében értesítés nélkül változhatnak vagy módosulhatnak.
- Ha szeretné megvásárolni a tartozékokat, forduljon a helyi termékforgalmazóhoz.
- A típus neve vagy kivitele megváltozhat a termék funkcióinak továbbfejlesztésétől, illetve a gyártó körülményeitől vagy az eljárástól függően.



MEGJEGYZÉS

- Antennaleválasztó üzembe helyezési útmutató
 - Használata akkor javasolt, amikor olyan helyen akarja üzembe helyezni a tévét, ahol feszültségkülönbség van a tévékészülék és az antennajel GND-je között.
 - » Ha feszültségkülönbség van a tévékészülék és az antennajel GND-je között, az antenna érintkezője felmelegedhet, és a túlzott hő balesetet okozhat.
 - A tévézés biztonságosságát úgy fokozhatja, hogy elvezeti a feszültséget a tévéantennától. A leválasztót ajánlott a falra szerelni. Ha nem szerelhető a falra, rögzítse a TV-készülékre. A felszerelés után lehetőleg ne csatlakoztassa le az antennaleválasztót.
 - Mielőtt hozzákezdene, győződjön meg róla, hogy a tévéantenna csatlakoztatva van.

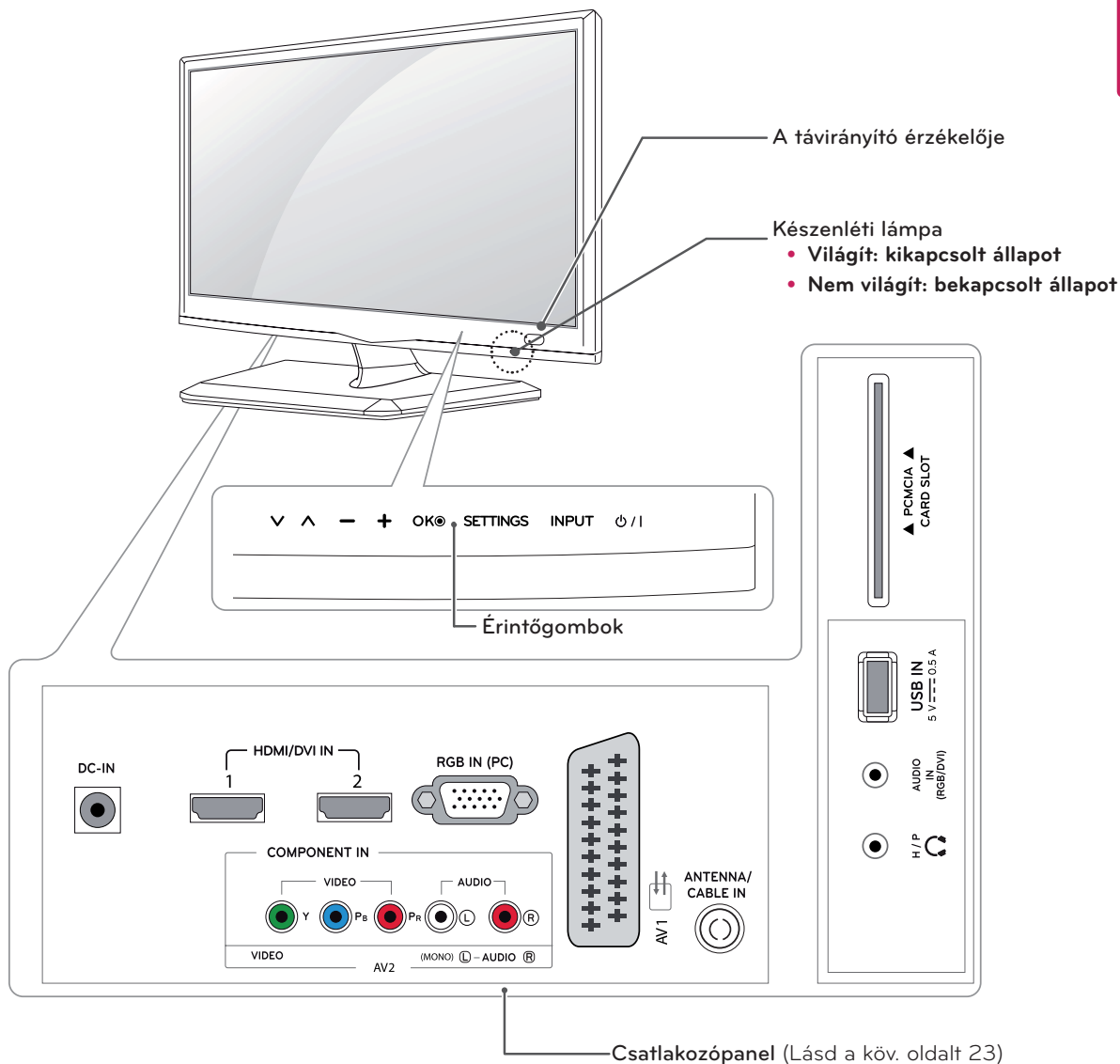


Csatlakoztassa a leválasztó egyik végét a kábel/antenna csatlakozójához, a másik végét pedig a tévékészülékhez vagy a beltéri egységhez.

„Az a berendezés, amely hálózati csatlakozáson vagy más berendezésen keresztül csatlakozik az épület védőföldeléséhez, valamint koaxiális kábel használatával csatlakozik egy kábelelosztó rendszerhez, bizonyos körülmények között tűzveszélyes lehet. Ezért a kábelelosztó rendszerhez történő csatlakoztatást egy olyan készüléken keresztül kell megoldani, amely egy bizonyos frekvenciatartomány alatt gondoskodik az elektromos leválasztásról (galvanikus leválasztó, lásd EN 60728-11)”

Az RF leválasztó használatakor a jelérzékenység enyhén csökkenhet.

A készülék részei és gombjai



Érintőgomb	Leírás
∨ ∧	Tallózás a mentett programok között.
- +	A hangerő szabályozása.
OK	A kijelölt menüpont kiválasztása, vagy a bevitt adatot megerősítése.
SETTINGS	A főmenük megnyitása, vagy a bevitt adatok mentése és kilépés a menüből.
INPUT	A bemeneti jelforrás módosítása.
⏻ / I	A tápellátás be- és kikapcsolása.



MEGJEGYZÉS

Minden gomb érintőgomb, ezért működtetésükhöz egyszerűen érintse meg azokat az ujjával.

A TV felemelése és szállítása

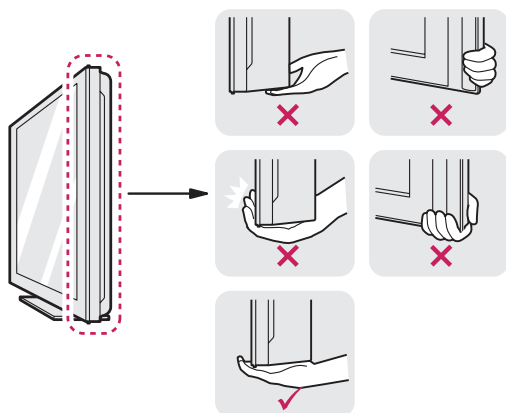
A TV mozgatásakor vagy felemelésakor a karcolás vagy egyéb sérülés elkerülésére, valamint a biztonságos szállítás érdekében a készülék típusától és méretétől függetlenül olvassa el a következő utasításokat.



FIGYELEM

Mindig kerülje a képernyő megérintését, mert az a képernyő és a képek előállításához használt képpontok károsodásához vezethet.

- A TV-készüléket az eredeti dobozában vagy csomagolásában ajánlott mozgatni.
- A TV mozgatása vagy felemelése előtt húzza ki a tápkábelt és az összes többi kábelt.
- Tartsa erősen a TV tetejét és alját. Ne tartsa a készüléket az áttetsző részénél, a hangszórónál vagy a hangszórórácsnál fogva.



- Amikor tartja, fordítsa el magától a képernyőt, nehogy megkarcolódjon.



- A TV-készüléket a szállítás során óvja az ütődéstől és a túlzott rázkódtástól.
- A TV-készüléket a szállításakor tartsa függőlegesen, ne fordítsa az oldalára, illetve ne döntse balra vagy jobbra.

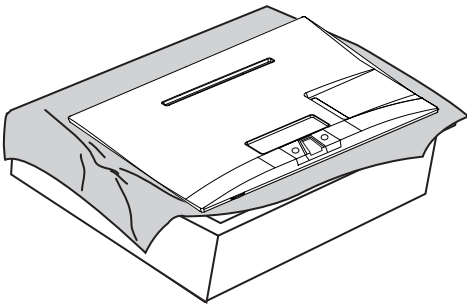
A TV beállítása

Az állvány csatlakoztatása

23MD53D

Ha nem a falra szereli fel a TV-t, akkor az alábbi utasításokat követve az állványra kell csatlakoztatnia.

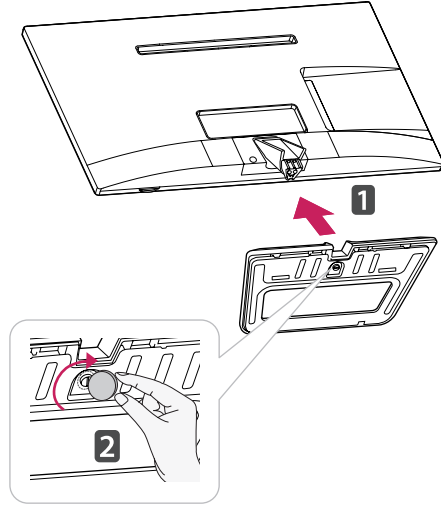
- 1 Fektesse le a TV-készüléket a képernyővel lefelé egy egyenes és puha felületre.



FIGYELEM

- Terítsen habszivacsot vagy puha védőszövetet a készülék alá, hogy megóvja a képernyőt a sérüléstől.
- Az állvány és a TV-készülék csatlakoztatásakor helyezze a készüléket képernyővel lefelé egy párnázott asztalra vagy egyenes felületre, hogy megvédje a képernyőt a karcolódásuktól.

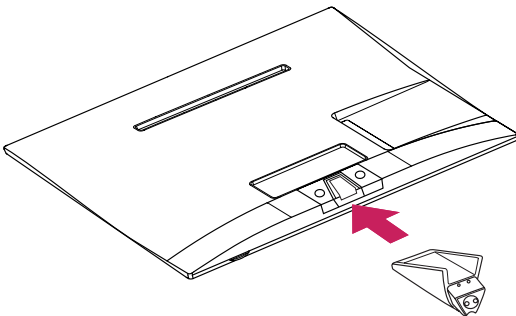
- 3 Szerelje fel **talpazatot** az **állványra** a csavar jobbra forgatásával; ehhez használjon egy **pénzérmét**.

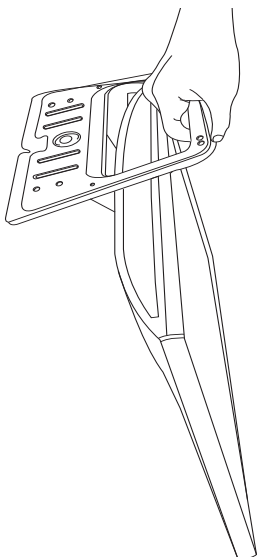


FIGYELEM

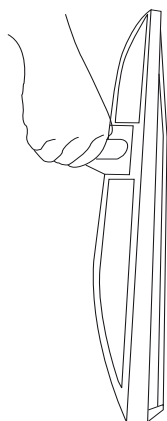
A TV előrebillenésének megakadályozása érdekében húzza meg erősen a csavarokat. Ne húzza túl szorosra a csavarokat!

- 2 Szerelje össze az **állványt** és a TV-készüléket.



**FIGYELEM**

- Ne szállítsa a monitort fejjel lefelé, mert így az leeshet az állványáról, amitől a készülék károsodhat vagy sérülést okozhat.
- Az illusztráción egy általános összeszerelési mód látható példaként, amely eltérhet a tényleges termék összeszerelésétől.

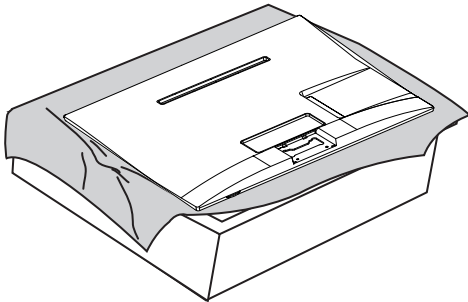


- Ne szállítsa a monitort fejjel lefelé, az állványtestnél fogva, mert így a monitor leeshet az állványról, és károsodhat vagy sérülést okozhat.
- Az illusztráción egy általános összeszerelési mód látható példaként, amely eltérhet a tényleges termék összeszerelésétől.

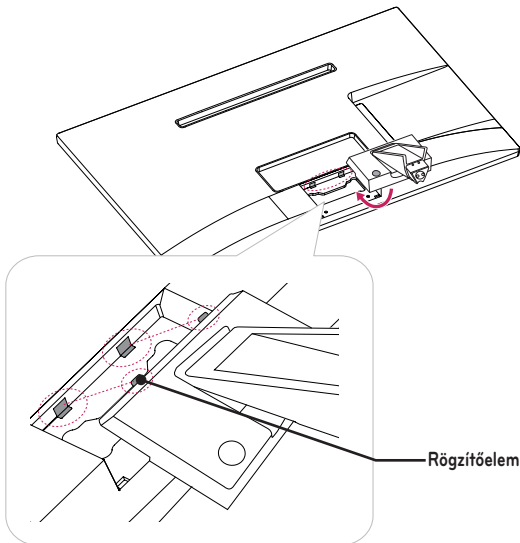
27MD53D

Ha nem a falra szereli fel a TV-t, akkor az alábbi utasításokat követve az állványra kell csatlakoztatnia.

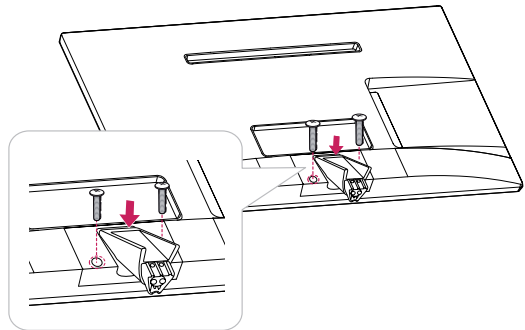
- 1 Fektesse le a TV-készüléket a képernyővel lefelé egy egyenes és puha felületre.



- 2 Szerelje össze az **állványt** és a TV-készüléket. Illessze az **állvány** két **rögzítőelemét** a TV-készülék nyílásába, és rögzítse az állvány jobb és bal sarkának megnyomásával.



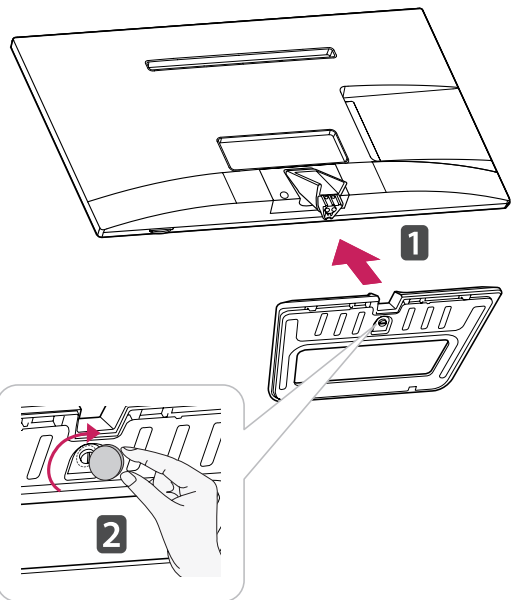
- 3 Rögzítse a TV-készüléket és az **állványt** a 2 csavarral.



FIGYELMEZTETÉS

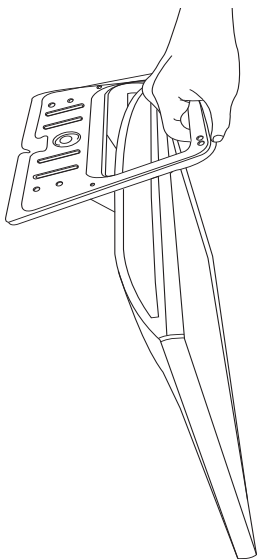
Ha nem húzza meg jól a csavarokat, a TV leesik és megsérül.

- 4 Szerelje fel **talpazatot** az **állványra** a csavar jobbra forgatásával; ehhez használjon egy **pénzérmét**.

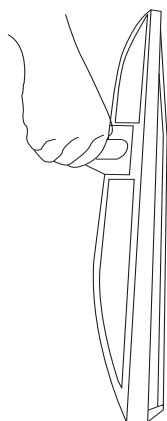


FIGYELEM

A TV előrebillenésének megakadályozása érdekében húzza meg erősen a csavarokat. Ne húzza túl szorosra a csavarokat!

**FIGYELEM**

- Ne szállítsa a monitort fejjel lefelé, mert így az leeshet az állványáról, amitől a készülék károsodhat vagy sérülést okozhat.
- Az illusztráción egy általános összeszerelési mód látható példaként, amely eltérhet a tényleges termék összeszerelésétől.

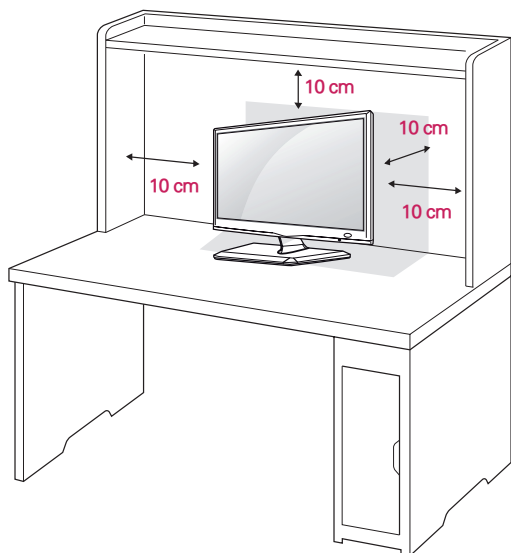


- Ne szállítsa a monitort fejjel lefelé, az állványtestnél fogva, mert így a monitor leeshet az állványról, és károsodhat vagy sérülést okozhat.
- Az illusztráción egy általános összeszerelési mód látható példaként, amely eltérhet a tényleges termék összeszerelésétől.

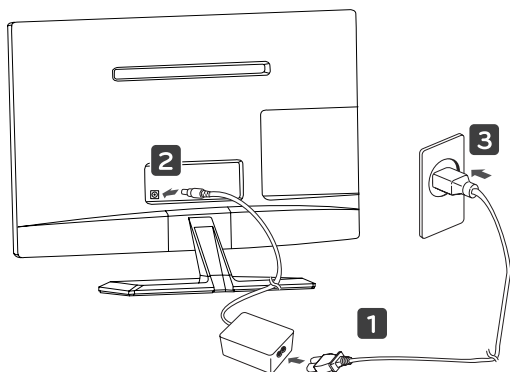
Felszerelés asztalra

- 1 Emelje fel a TV-készüléket, és állítsa az asztalon függőleges helyzetbe.

A megfelelő szellőzés érdekében hagyjon a faltól (legalább) 10 cm helyet.



- 2 Csatlakoztassa az **AC-DC adaptert** és a **tápkábelt** a fali csatlakozóaljzatba.



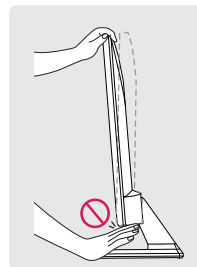
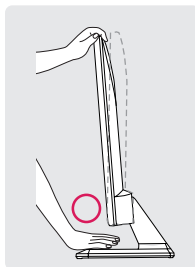
FIGYELEM

Ne helyezze a TV-t hőforrások közelébe vagy tetejére, mivel ez tüzet vagy egyéb kárt okozhat.



FIGYELMEZTETÉS

A képernyő szögének beállításakor ne fogja meg a TV-keret alját az ábrán láthatóak szerint, mert megsérülhetnek az ujjai.

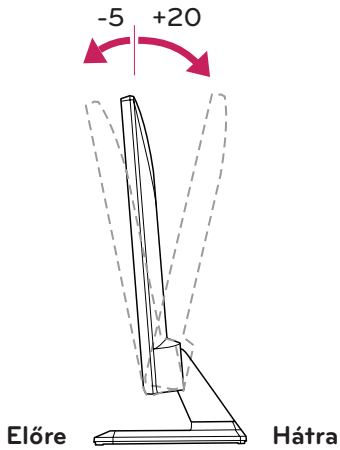


FIGYELEM

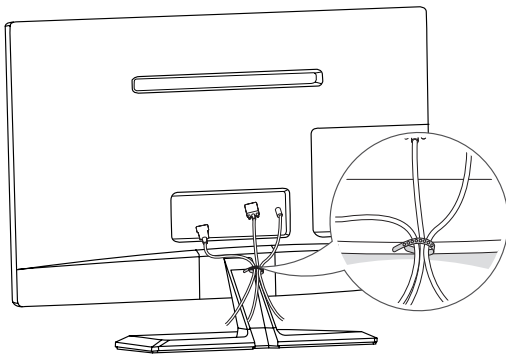
Először válassza le a tápkábelt, és csak azt követően mozgassa vagy szerelje fel a TV-készüléket. Ellenkező esetben fennáll az áramütés veszélye.

! MEGJEGYZÉS

A legkényelmesebb látószög kialakításához döntse a TV-készüléket +20 vagy -5 fokkal fel- vagy lefelé.

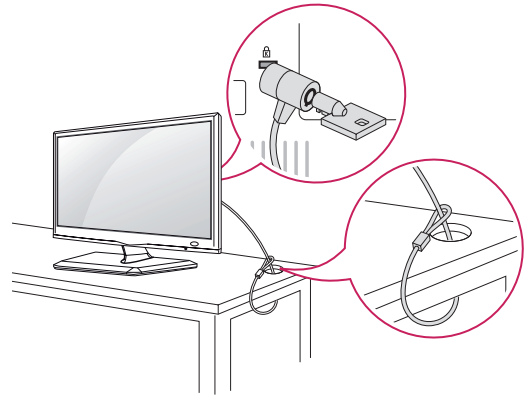
**Kábelek elrendezése**

Fogja össze a kábeleket a mellékelt kábelrögítővel.

**A Kensington biztonsági rendszer használata**

A Kensington biztonsági rendszer csatlakozója a TV hátlapján található. A felszereléssel és használattal kapcsolatos további információkért tekintse meg a Kensington biztonsági rendszerhez mellékelt kézikönyvet, vagy látogasson el a <http://www.kensington.com> honlapra.

Csatlakoztassa a Kensington biztonsági rendszer kábelét a TV-hez, illetve az asztalhoz.

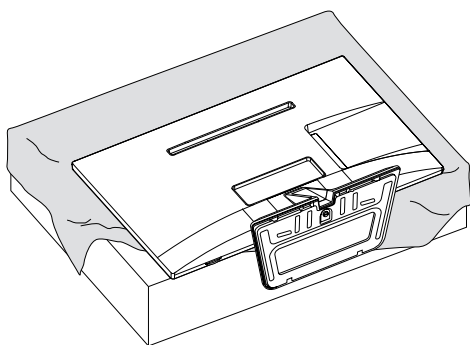
**! MEGJEGYZÉS**

A Kensington biztonsági rendszer opcionális tartozék. Kiegészítő tartozékokat a legtöbb elektronikai szaküzletben beszerezhet.

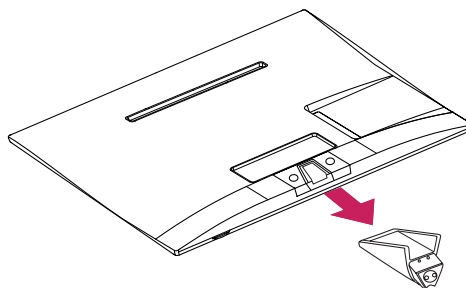
Az állvány leszerelése

23MD53D

- 1 Fektesse le a TV-készüléket a képernyővel lefelé egy egyenes és puha felületre.



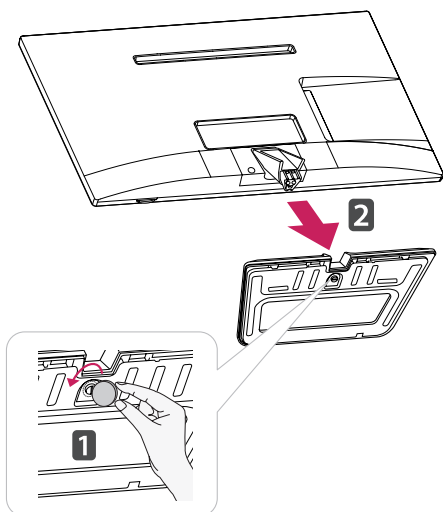
- 3 Izvucite **tijelo postolja** iz televizora.



FIGYELEM

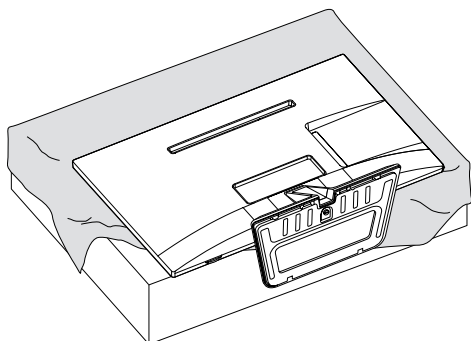
- Terítsen habzivacsot vagy puha védőszövetet a készülék alá, hogy megóvja a képernyőt a sérüléstől.
- Az állvány TV-készülékről való leszerelésekor helyezze a készüléket képernyővel lefelé egy párnázott asztalra vagy egyenes felületre, hogy megvédje a képernyőt a karcolódásoktól.

- 2 Fordítsa el balra a csavart, majd húzza ki a **talpazatot** az **állványtestből**.

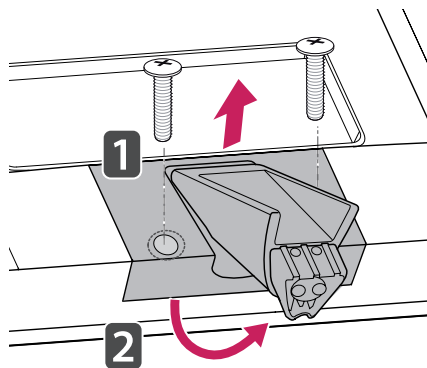


27MD53D

- 1 Fektesse le a TV-készüléket a képernyővel lefelé egy egyenes és puha felületre.

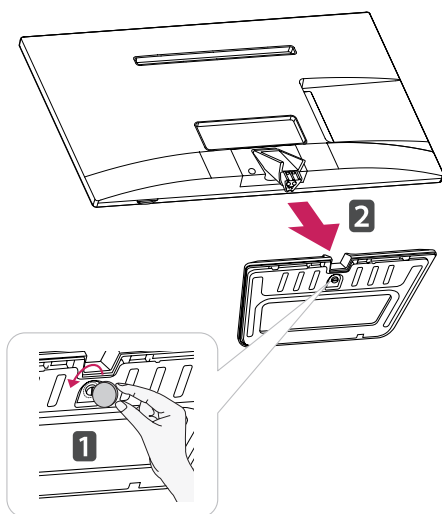


- 3 Vegye ki a 2 csavart, és húzza ki a **talpazatot** a TV-készülékből.

**FIGYELEM**

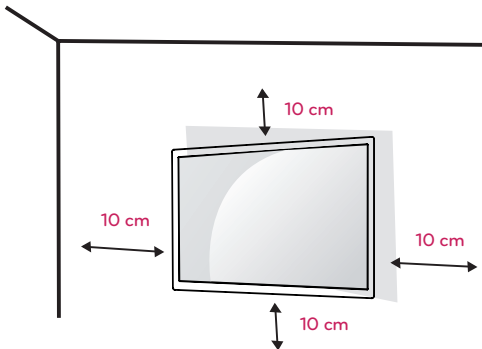
- Terítsen habzivacsot vagy puha védőszövetet a készülék alá, hogy megóvja a képernyőt a sérüléstől.
- Az állvány TV-készülékről való leszerelésekor helyezze a készüléket képernyővel lefelé egy párnázott asztalra vagy egyenes felületre, hogy megvédje a képernyőt a karcolódásoktól.

- 2 Fordítsa el balra a csavart, majd húzza ki a **talpazatot** az **állványtestből**.



Felszerelés falra

A megfelelő szellőzés érdekében hagyjon legalább 10 cm helyet a készülék minden oldalán, valamint a készülék és a fal között. A részletes szerelési útmutatót kérje a forgalmazótól; lásd a döntött rögzítést lehetővé tevő fali konzol felszerelési és beállítási útmutatóját.



Ha a TV-készüléket falra kívánja szerelni, rögzítse a külön beszerezhető fali tartókonzolt a TV-készülék hátuljához.

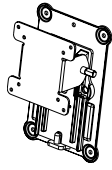
Ha a TV-készüléket az opcionális fali konzollal szereli fel, gondosan rögzítse azt, nehogy leessen.

- 1 A VESA-szabványoknak megfelelően alkalmazza a csavarokat és a fali tartókonzolt.
- 2 Ha a szabványnál hosszabb csavart használ, megsérülhet a TV belseje.
- 3 Ha nem megfelelő csavart használ, a készülék megsérülhet, és leeshet az adott helyről. Ebben az esetben az LG Electronics nem tartozik felelősséggel.
- 4 A készülék csak a csavarrögzítő elemek és a tartócsavarok specifikációját illetően kompatibilis a VESA szabvánnyal.

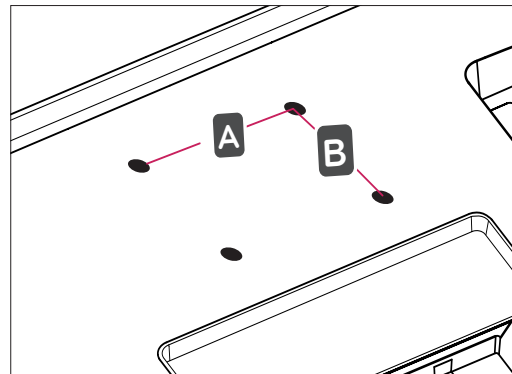
5 Használja az alábbi VESA-szabványt.

- 784,8 mm (30,9") és az alatt
 - * Fali konzol vastagsága: 2,6 mm
 - * Csavar: Φ 4,0 mm x 0,7 mm (menetemelkedés) x 10 mm (hossz)
- 787,4 mm (31,0") és afölött
 - * Használjon VESA-szabványnak megfelelő fali konzolt és csavarokat.

VESA (A x B)	100 x 100
Szabványos csavar	M4
Csavarok száma	4
Fali konzol (opcionális)	RW120



- VESA (A x B)



**FIGYELEM**

- Először válassza le a tápkábelt, és csak azt követően mozgassa vagy szerelje fel a TV-készüléket. Ellenkező esetben fennáll az áramütés veszélye.
- Ha a TV-t a mennyezetre vagy ferde falra szereli, az leeshet és súlyos személyi sérülést okozhat.
- Csak az LG által jóváhagyott fali konzolt használjon, és konzultáljon a helyi forgalmazóval vagy más szakemberrel.
- Ne húzza túl a csavarokat, mert azzal megsértheti a TV-készüléket, és a készülékre vonatkozó garancia érvénytelenné válhat.
- A VESA-szabványnak megfelelő csavarokat és fali konzolokat használjon. A garancia nem terjed ki a nem rendeltetésszerű használat vagy nem megfelelő tartozék használatával okozott károkra és sérülésekre.

**MEGJEGYZÉS**

- Csak a VESA-szabvány csavarspecifikációjában felsorolt csavarokat használjon.
- A falikonzol-készlet tartalmaz egy szerelési útmutatót, valamint a szükséges alkatrészeket.
- A fali konzol opcionális tartozék. Kiegészítő tartozékokat a helyi termékforgalmazótól szerezhet be.
- A csavarok hossza az adott fali konzoltól függően különböző lehet. Ügyeljen rá, hogy megfelelő hosszúságú csavarokat használjon.
- További információkat a fali konzolhoz mellékelt útmutatóban talál.

TÉVÉNÉZÉS

A TV bekapcsolása első alkalommal

Amikor első alkalommal kapcsolja be a TV-készüléket, megjelenik a Gyári beállítás képernyő. Válasszon ki egy nyelvet, és végezze el az alapbeállítások testre szabását.

- 1 Csatlakoztassa a tápkábelt egy fali aljzathoz.
- 2 Nyomja meg a **⏻/|** gombot a TV-készüléken, vagy a távirányítón lévő bekapcsológombot a TV-készülék bekapcsolásához.
A készenléti lámpa kikapcsol.



MEGJEGYZÉS

Ha a TV-készülék energiatakarékos módban van, a készenléti lámpa borostyánsárgára vált.

- 3 A TV első bekapcsolásakor megjelenik a Gyári beállítás menü.



MEGJEGYZÉS

Ha a beállítás menü megjelenését követő 40 másodpercen belül nem végez műveletet a TV-készülékkel, a beállítási menük eltűnnek.

- 4 Kövesse a képernyőn megjelenő utasításokat, és állítsa be a TV-készüléket a saját igényeinek megfelelően.

Nyelv	A kijelző nyelvének kiválasztása.
↓	
Módbeállítás	Otthoni környezethez válassza az Otthoni használat módot.
↓	
Bekapcsolás jelző	A készenléti lámpa kiválasztása. Az Be lehetőség kiválasztásakor a TV kikapcsolását követően bekapcsol az előlapon található készenléti lámpa.
↓	
Ország	A megjelenítési ország kiválasztása.
↓	
Időzóna	Az időzóna és a nyári időszámítás kiválasztása. (Ha a választott ország Oroszország)
↓	
Jelszó beáll.	A jelszó beállítása. (Ha a választott ország Franciaország/Olaszország)
↓	
Használati útmutató és tippek a GYIK használatához	Bemutatja a használati útmutatót és a GYIK használatát.
↓	
Automatikus hangolás	Az elérhető csatornák automatikus megkeresése és elmentése.


**MEGJEGYZÉS**

- Azokban az országokban, amelyek nem rendelkeznek törvényben rögzített DTV műsorszórési szabványokkal, előfordulhat, hogy az adott DTV műsorszórési környezetben bizonyos DTV funkciók nem működnek.
- Ha Franciaországot választja ki az Ország elem alatt, a kezdeti jelszó nem „0”, „0”, „0”, „0”, hanem „1”, „2”, „3”, „4”.
- A képek otthoni környezetben való legjobb minőségben történő megjelenítéséhez válassza az **Otthoni használat** módot.
- A **Bolti bemutató** mód a kiskereskedelmi egységekben való használatra szolgál.
- A **Bolti bemutató** mód kiválasztásakor az előzőekben testre szabott beállítások a **Bolti bemutató** mód alapértelmezett beállításaira váltanak 2 percen belül.

5 Az alapbeállítások elvégzése után nyomja meg az **OK** gombot.

**MEGJEGYZÉS**

Ha nem végezte el a kezdeti beállítást, az mindig megjelenik, valahányszor a TV-t bekapcsolja.

6 A TV kikapcsolásához nyomja meg a  gombot a TV-készüléken.
A készenléti lámpa bekapcsol.

**FIGYELEM**

Ha a TV-t huzamosabb ideig nem használja, húzza ki a tápkábelt a fali aljzatból.

**MEGJEGYZÉS**

- A **Gyári beáll.** menüt az **OPCIÓ** főmenüből is elérheti.

ESZKÖZÖK CSATLAKOZTATÁSA

Csatlakoztasson különböző külső eszközöket a TV-készülékhez, és váltson át bemeneti módra a külső eszköz kiválasztásához. Külső eszközök csatlakoztatására vonatkozó további információkat az adott eszközök használati útmutatójában talál.

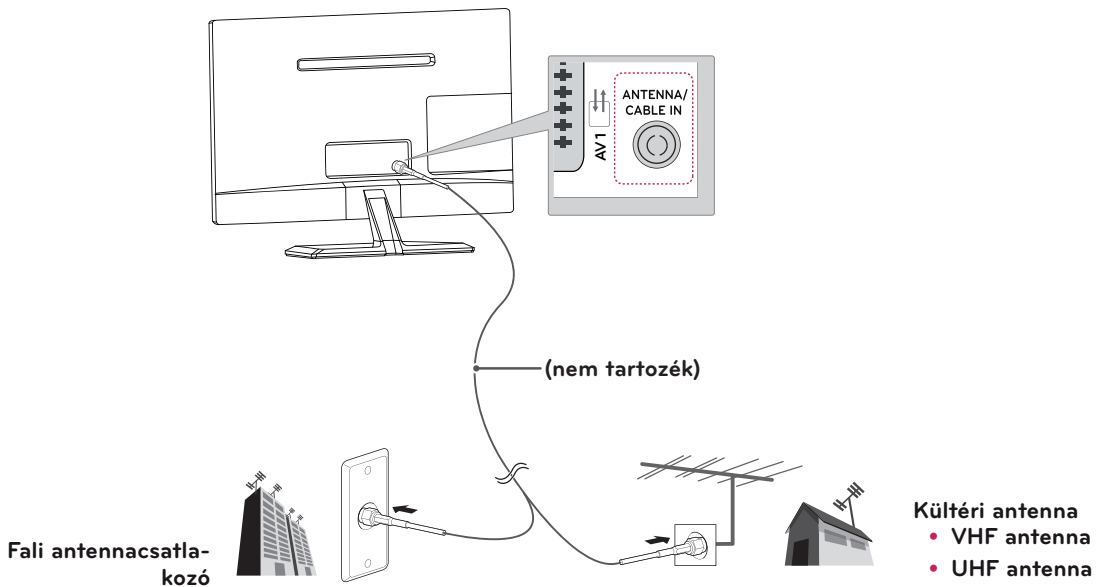
A csatlakoztatható külső eszközök: HD-vevőkészülékek, DVD-lejátszók, videomagnók, audiorendszerek, USB-tárolóeszközök, számítógépek, videokamerák vagy fényképezőgépek, játékeszközök és egyéb külső eszközök.

! MEGJEGYZÉS

- Ha DVD-felvevőn vagy videomagnón rögzít egy TV-műsort, győződjön meg róla, hogy a TV jellbemeneti kábelét a DVD-felvevőn vagy a videomagnón keresztül csatlakoztatta a TV-hez. A felvételre vonatkozó további információkat a csatlakoztatott eszköz használati útmutatójában talál.
- A külső eszköz csatlakozása függhet a típustól.
- Csatlakoztassa a külső eszközöket a TV-készülékhez a TV-port sorrendjétől függetlenül.

Antenna csatlakoztatása

A tévénézéshez csatlakoztasson antennát, kábelt vagy vevőegységet a következőknek megfelelően. Az ábrákon bemutatott egységek eltérhetnek a tényleges tartozékoktól; az RF-kábel opcionális tartozék. Csatlakoztassa a tévét egy fali antennaaljzatba egy RF-kábellel (75 Ω).



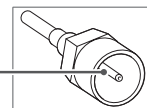
! MEGJEGYZÉS

- 2-nél több TV használatához használjon jel-elosztót.
- Nem megfelelő képminőség esetében alkalmazzon jelerősítőt a minőség javítása érdekében.
- Ha a képminőség csatlakoztatott antenna esetén nem megfelelő, irányítsa az antennát a megfelelő irányba.
- Az antenna és kábel csatlakoztatásának további részleteiről a <http://AntennaWeb.org> weboldalon tájékozódhat.

! FIGYELEM

- Ügyeljen arra, hogy ne hajlítsa el az RF-kábel rézkábelét.

Rézkábel



- Hozza létre az eszközök közötti csatlakozásokat, majd azt követően illessze a tápkábelt a fali csatlakozóaljzatba; így megóvhatja a TV-készüléket az esetleges károsodástól.

Csatlakoztatás HD-vevőhöz, DVD-hez, videokamerához vagy játékeszközhez

Csatlakoztasson a TV-készülékhez egy HD-vevőt, DVD- vagy VCR-lejátszót vagy játékeszközt, majd válassza ki a megfelelő bemeneti módot.

HDMI-csatlakozás

A HDMI egy eszköz csatlakoztatásának legjobb módja.

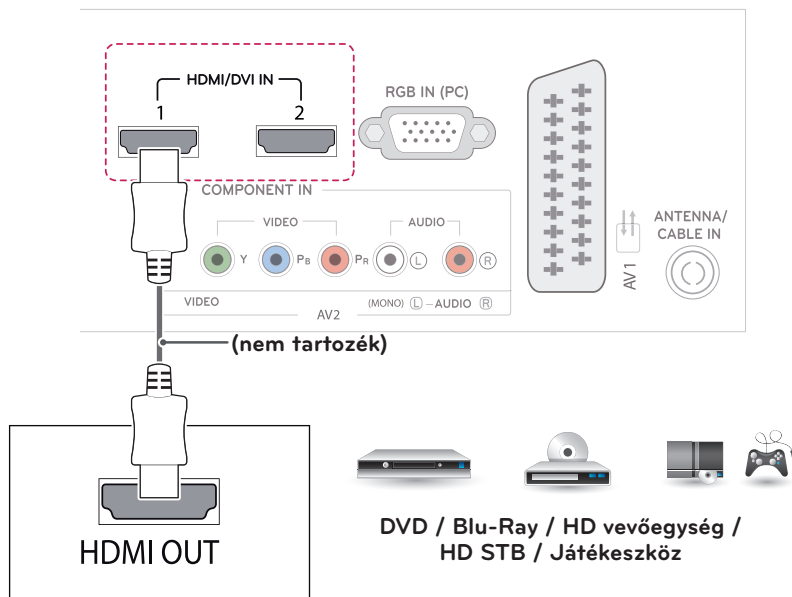
Továbbítja a digitális video- és audiojeleket egy külső eszköztől a TV-készülékre. Az alábbi ábra alapján csatlakoztassa a külső eszközt a TV-hez a HDMI-kábel segítségével.



MEGJEGYZÉS

- High Speed HDMI™ kábelt használjon.
- A High Speed HDMI™ kábeleket 1080p és annál jobb HD-jel átvitelére tesztelik.
- Támogatott DTV Audio: MPEG, Dolby Digital.
- Támogatott HDMI hangformátumok: Dolby Digital, PCM (max. 192 kHz, 32 kHz / 44,1 kHz / 48 kHz / 88 kHz / 96 kHz / 176 kHz / 192 kHz, DTS nem támogatott.)

- A csatlakozáshoz válassza ki bármelyik HDMI bemeneti portot.
- Bármelyik port használható. v

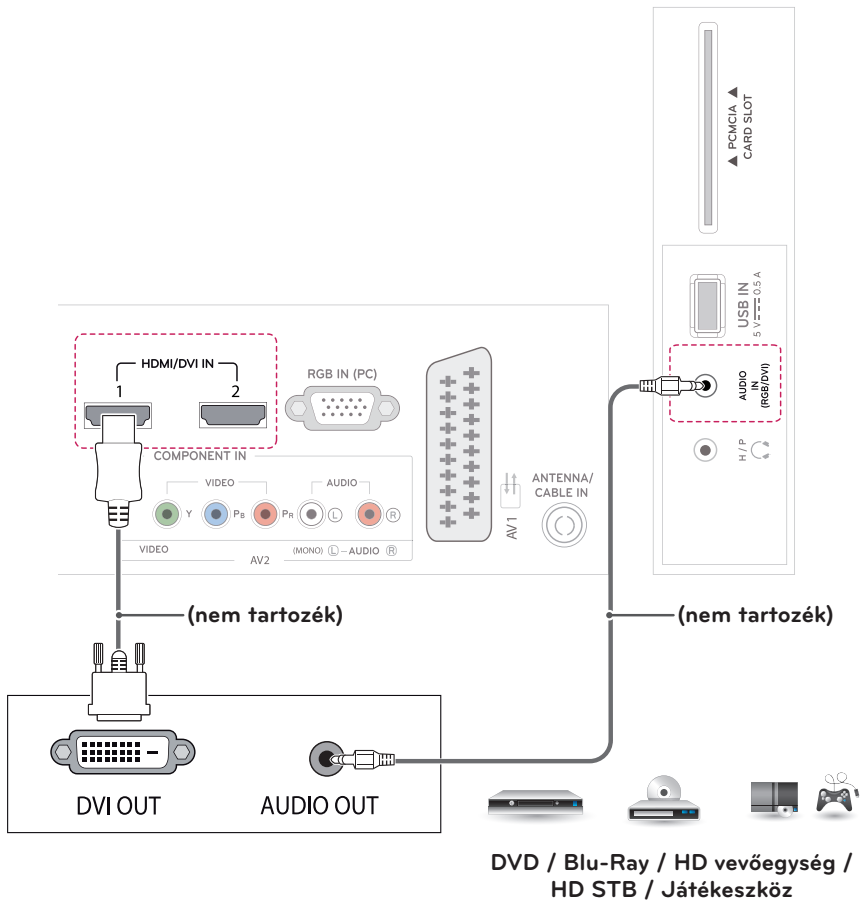


HDMI - DVI kábeles csatlakozás

Továbbítja a digitális videojeleket egy külső eszköztől a TV-készülékre. Az alábbi ábra alapján csatlakoztassa a külső eszközt a TV-hez a HDMI - DVI-kábel segítségével. Audiojel továbbításához csatlakoztasson egy opcionális audiokábelt.

! MEGJEGYZÉS

Ha nem használ opcionális külső hangszórót, a külső eszközt az opcionális audiokábellel csatlakoztassa a TV-készülékhez.



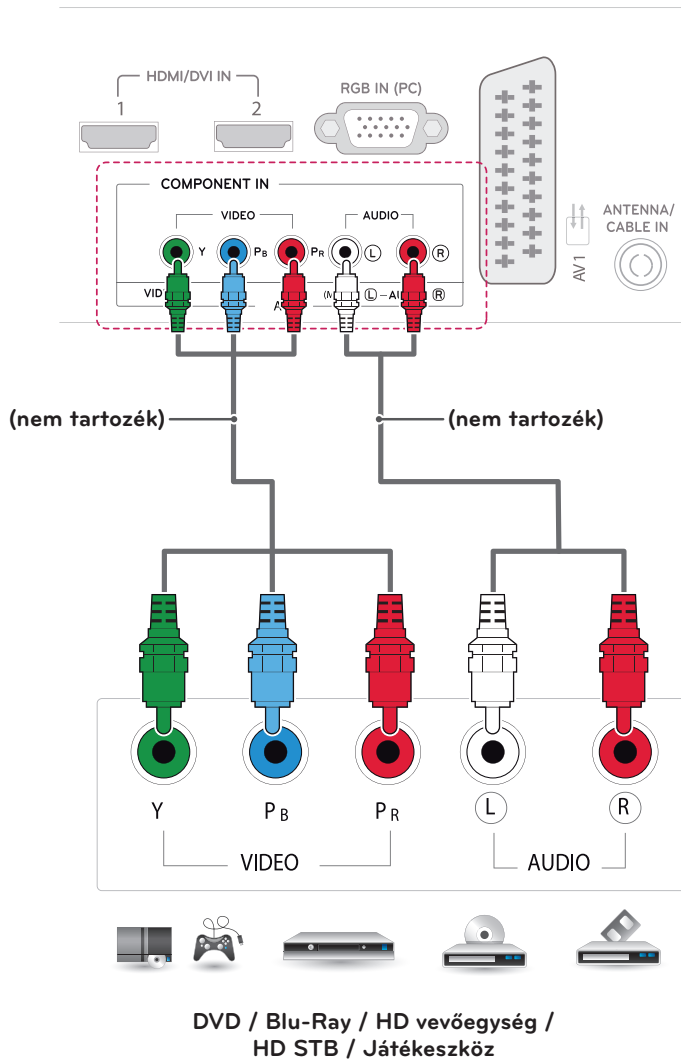
Komponens kábeles csatlakozás

Továbbítja az analóg video- és audiojeleket egy külső eszköztől a TV-hez. Az alábbi ábra alapján csatlakoztassa a külső eszközt a TV-hez a komponens kábel segítségével. Progresszív keresés segítségével történő képmegjelenítéshez feltétlenül komponens kábelt használjon.



MEGJEGYZÉS

- Ha a kábelek helytelenül vannak telepítve, a kép fekete-fehéren jelenhet meg, vagy eltorzulhatnak a színek.
- **Ellenőrizze, hogy a kábelek a megfelelő színkódolású csatlakozóba kerültek-e.**

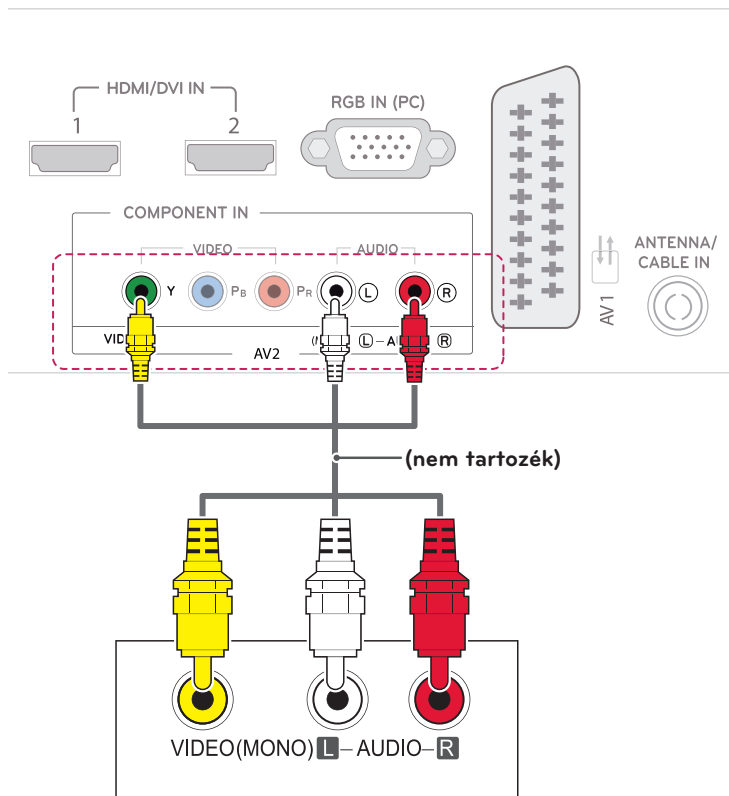


Kompozit-kábeles csatlakozás

Továbbítja az analóg video- és audiojeleket egy külső eszköztől a TV-hez. Az alábbi ábra alapján csatlakoztassa a külső eszközt a TV-hez a kompozit kábel segítségével.

! MEGJEGYZÉS

Ellenőrizze, hogy a kábelek a megfelelő színkódolású csatlakozóba kerültek-e.



DVD / Blu-Ray / HD vevőegység /
HD STB / Játékeszköz

Euro Scart csatlakozás

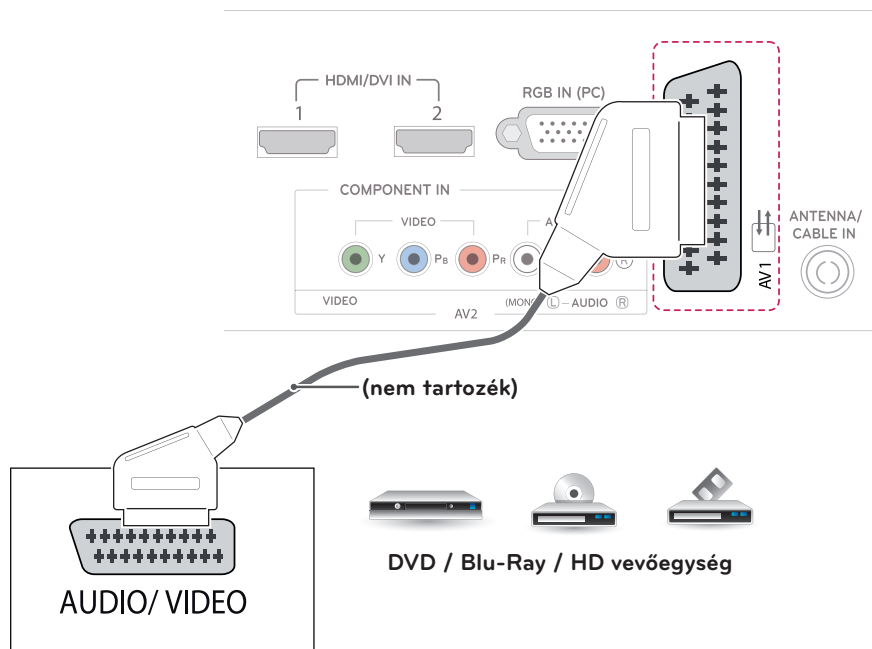
Továbbítja a video- és audiojeleket egy külső eszköztől a TV-hez. Az alábbi ábra alapján csatlakoztassa a külső eszközt a TV-hez az Euro Scart kábel segítségével. Progresszív keresés segítségével történő képmegjelenítéshez Euro Scart kábelt használjon.

Kimenet típusa	AV1 (TV-kimenet ¹)
Aktuális bemeneti mód	
Digitális TV	Digitális TV
Analóg TV, AV	Analóg TV
Component/ RGB	
HDMI	



MEGJEGYZÉS

- Csak árnyékolt Euro Scart kábelt szabad használni.
- Digitális tévéadás 3D képmódban történő megtekintése esetén a TV-készülék kimenő jelei nem továbbíthatók SCART-kábelen keresztül.



Csatlakoztatás audiorendszerhez

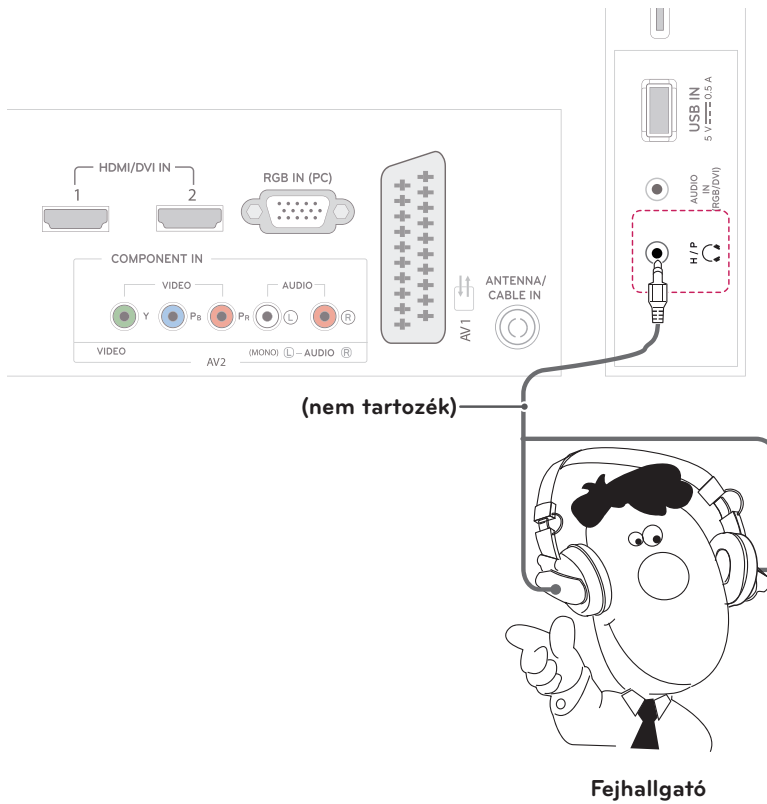
A beépített hangszóró helyett használjon opcionális külső audiorendszert.

Fejhallgató csatlakozás

A fejhallgató által előállított jeleket továbbítja a TV-készülekről egy külső eszközbe. Az alábbi ábrának megfelelően csatlakoztassa a fejhallgatót a TV-hez.

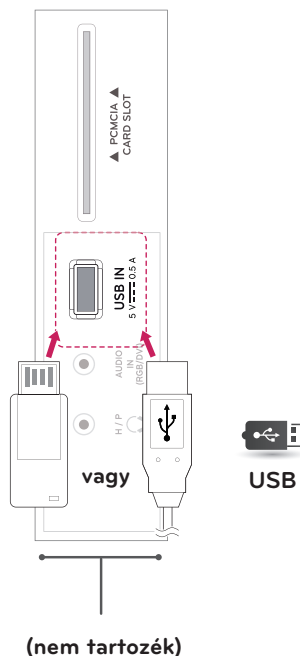
! MEGJEGYZÉS

- Fejhallgató csatlakoztatásakor az AUDIO menü elemei nem működnek.
- A fejhallgató impedanciája: 16 Ω
- A fejhallgató maximális hangteljesítménye: 9-15 mW
- A fejhallgató-csatlakozó átmérője: 0,35 cm



Csatlakoztatás USB-eszközhöz

Csatlakoztasson a TV-készülékhez USB-tárolóeszközt, például pendrive-ot, külső merevlemez, MP3-lejátszót vagy USB-s memóriakártya-olvasót, majd lépjen a SAJÁT MÉDIA menüre a különböző multimédiás fájlok lejátszásához.

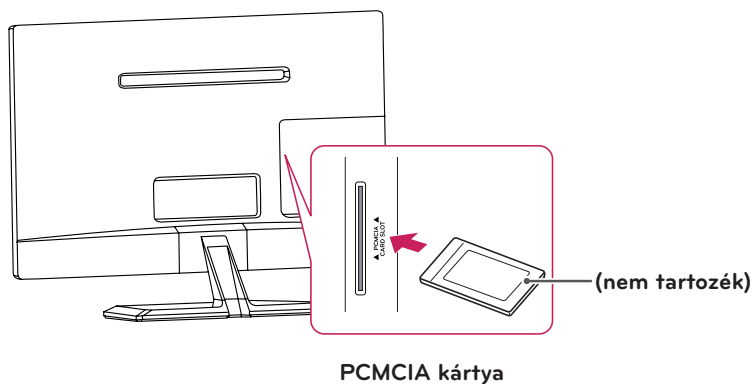


Csatlakoztatás CI-modulhoz

A kódolt (fizetős) szolgáltatások megtekintése digitális TV üzemmódban. Ez a funkció nem minden országban áll rendelkezésre.

! MEGJEGYZÉS

Győződjön meg arról, hogy a CI-modult a megfelelő irányban helyezte be a PCMCIA kártyanyílásba. Ha a modul nem megfelelően helyezi be, azzal károsíthatja a TV-készüléket és a PCMCIA kártyanyílást.



Csatlakoztatás személyi számítógéphez

A TV támogatja a Plug & Play* funkciót és beépített Infinite Surround hangszórókkal rendelkezik, amelyek gazdag és tiszta mélyhangot biztosítanak.

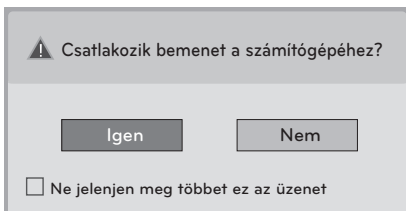
* Plug & Play: Ez a funkció azt jelenti, hogy egy számítógép beállítás, illetve felhasználói beavatkozás nélkül felismer egy olyan eszközt, melyet a felhasználó a készülékhez csatlakoztatott és bekapcsolt.

! MEGJEGYZÉS

- Javasoljuk, hogy a legjobb képminőség elérése érdekében a TV-készüléket a HDMI-kábellel csatlakoztassa.
- A TV hideg állapotban való bekapcsolásakor előfordulhat, hogy a képernyő vibrál. Ez a jelenség nem rendellenes.
- Néhány piros, zöld vagy kék folt jelenhet meg a képernyőn. Ez a jelenség nem rendellenes.
- Csatlakoztassa a bemeneti jelkábelt, és rögzítse azt a csavaroknak az óra járásával megegyező
- Ne tartsa az ujját hosszán a képernyőn, mert az a képernyő átmeneti torzulását eredményezi.
- Ne jelenítsen meg hosszú ideig állóképet a képernyőn, mert az a kép beégését eredményezheti. Ha lehetséges, alkalmazzon képernyővédőt.

! MEGJEGYZÉS

- A HDMI-PC mód használatakor a bemenetet állítsa PC üzemmódra.
- Az **OSD (On Screen Display - Képernyőmenü)** ablak az alábbi esetekben jelenik meg a képernyőn.
 - » Ha a **HDMI**-bemeneten keresztül kapcsolja be a készüléket.
 - » Ha **HDMI**-bemeneti módba vált.



- Az „**Igen**” lehetőség kiválasztása esetén a program a képméretet és -minőséget a számítógépre optimalizálja.
- A „**Nem**” lehetőség kiválasztása esetén a program a képméretet és -minőséget az **AV-eszközre (DVD-lejátszó, beltéri egység, játékeszköz)** optimalizálja.
- Amennyiben a „**Ne jelenjen meg többet ez az üzenet**” opciót választja, az üzenet legközelebb csak a TV visszaállítása esetén jelenik meg. A beállított érték itt módosítható: **SETTINGS ► BEMENET ► Bemenet címkéje**.
- A HDMI1/HDMI2 bemeneti források beállított értékeit a rendszer külön menti el.

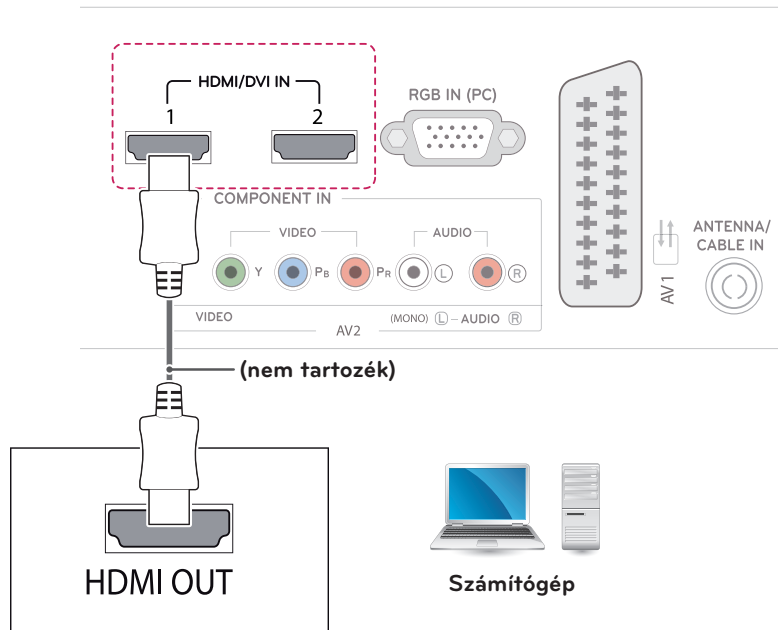
HDMI-csatlakozás

Továbbítja a digitális video- és audiojeleket a számítógérről a TV-hez. Az alábbi ábra alapján csatlakoztassa a számítógépet a TV-hez a HDMI-kábel segítségével. HDMI-kábellel történő csatlakozás esetén a számítógépet be kell állítania bemeneti címkeként ahhoz, hogy a számítógépet a TV-készülékhez csatlakoztathassa.

! MEGJEGYZÉS

- High Speed HDMI™ kábelt használjon.
- A High Speed HDMI™ kábeleket 1080p és annál jobb HD-jel átvitelére tesztelik.
- A HDMI-PC mód használatakor a bemenetet állítsa PC vagy DVI üzemmódra.
- Támogatott DTV Audio: MPEG, Dolby Digital.
- Támogatott HDMI hangformátumok: Dolby Digital, PCM (max. 192 kHz, 32 kHz / 44,1 kHz / 48 kHz / 88 kHz / 96 kHz / 176 kHz / 192 kHz, DTS nem támogatott.)

- **A csatlakozáshoz válassza ki bármelyik HDMI bemeneti portot.**
- **Bármelyik port használható.**



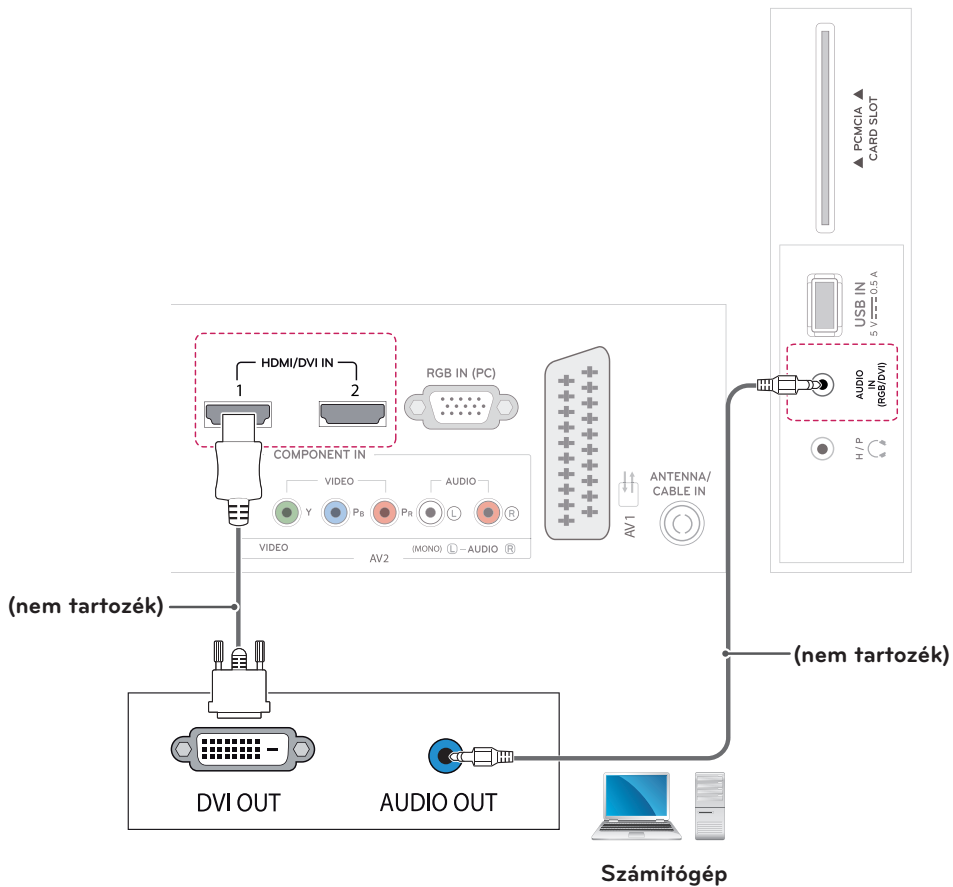
HDMI - DVI kábeles csatlakozás

Továbbítja a digitális videojeleket számítógépről a TV-hez. Csatlakoztassa a számítógépet a TV-készülékhez a HDMI - DVI kábel segítségével az alábbi ábrának megfelelő módon. Audiojel továbbításához csatlakoztasson egy opcionális audiokábelt.



MEGJEGYZÉS

- A HDMI-PC mód használatakor a bemenetet állítsa DVI üzemmódra.
- Ha nem használ opcionális külső hangszórót, az opcionális audiokábellel csatlakoztassa a számítógépet a TV-készülékhez.

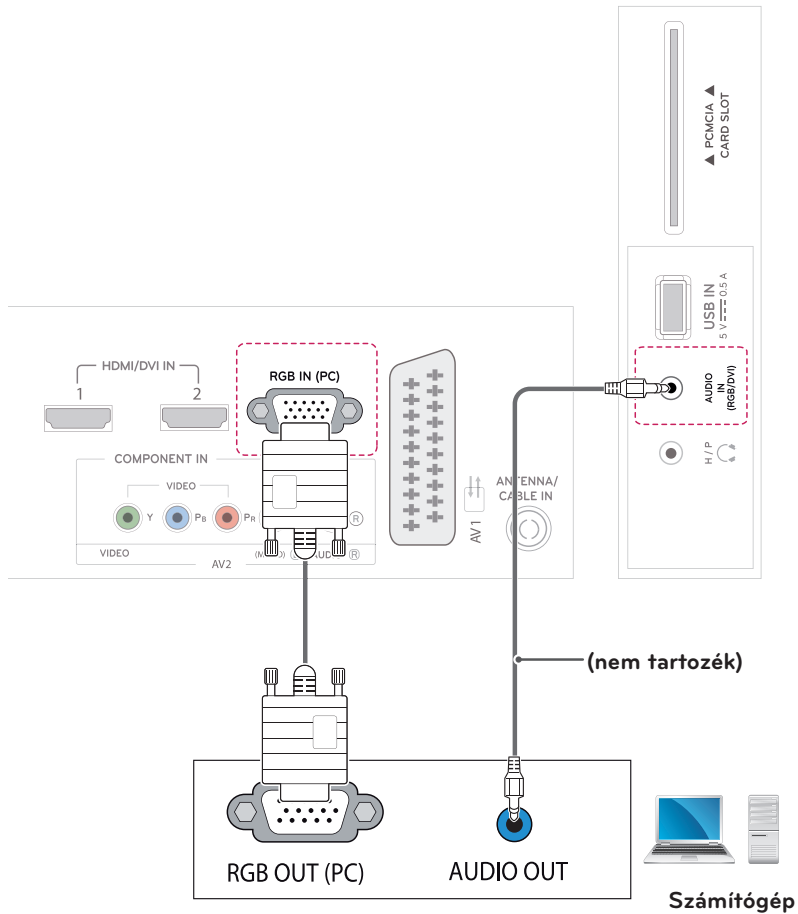


RGB-csatlakozás

Továbbítja az analóg videojeleket számítógépről a TV-hez. Csatlakoztassa a számítógépet a TV-készülékhez a D-sub 15 tűs kábel segítségével, az alábbi ábrának megfelelő módon. Audiojel továbbításához csatlakoztasson egy opcionális audiókábelt.

! MEGJEGYZÉS

Ha nem használ opcionális külső hangszórót, az opcionális audiókábellel csatlakoztassa a számítógépet a TV-készülékhez.



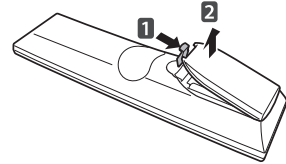
TÁVIRÁNYÍTÓ

Az ebben a használati útmutatóban található leírások a távirányító gombjai alapján készültek. Kérjük, figyelmesen olvassa el az útmutatót, és annak megfelelően használja a TV-készüléket. Az elemek cseréjéhez nyissa ki az elemtartó fedelét, majd cserélje ki az (1,5 V AAA) elemeket, ügyelve arra, hogy az elemek \oplus és \ominus pólusai a belül elhelyezett címkének megfelelően helyezkedjenek el, majd zárja be az elemtartó fedelét. Az elemeket a behelyezéssel fordított sorrendben kell kivenni.

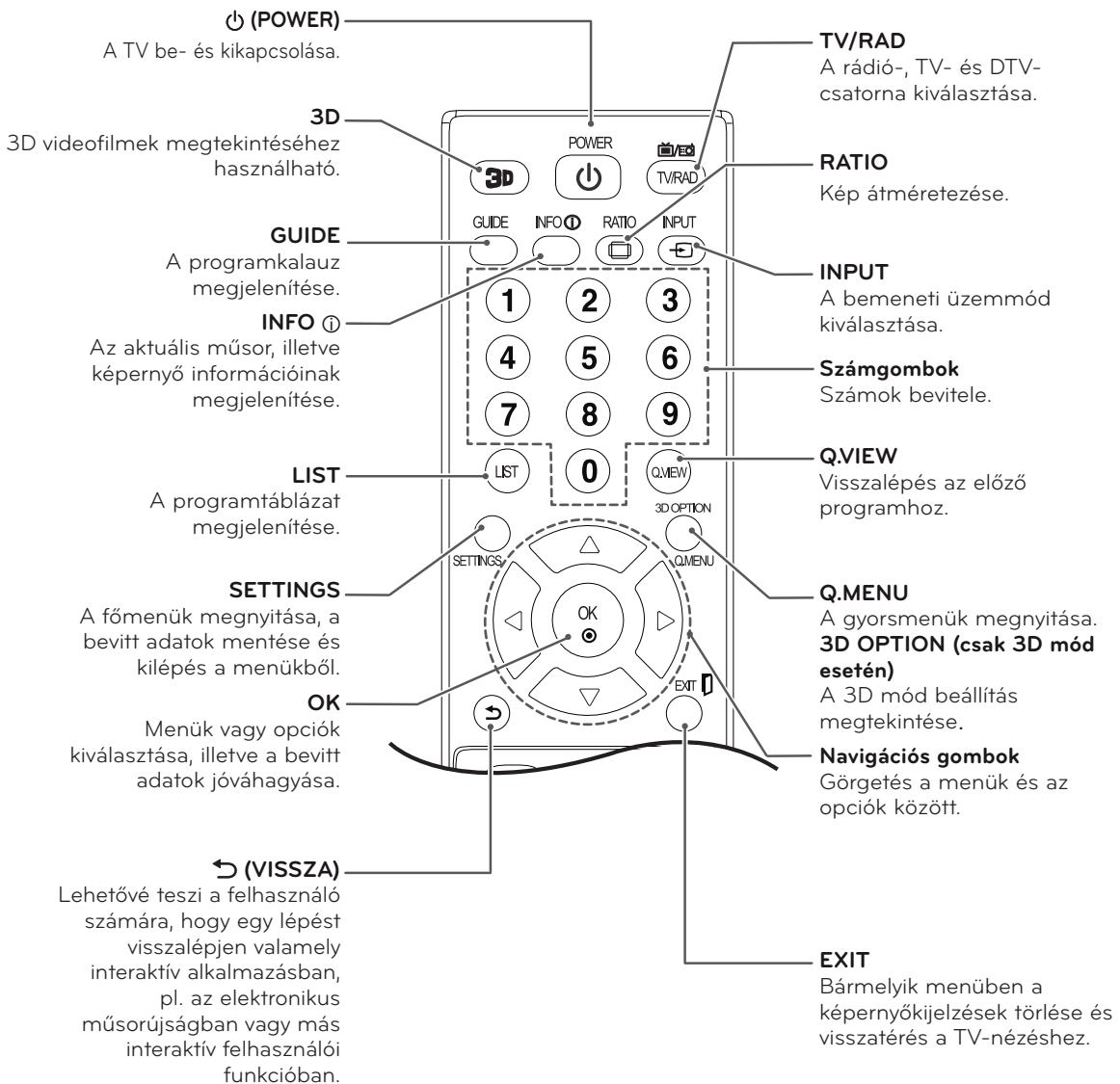


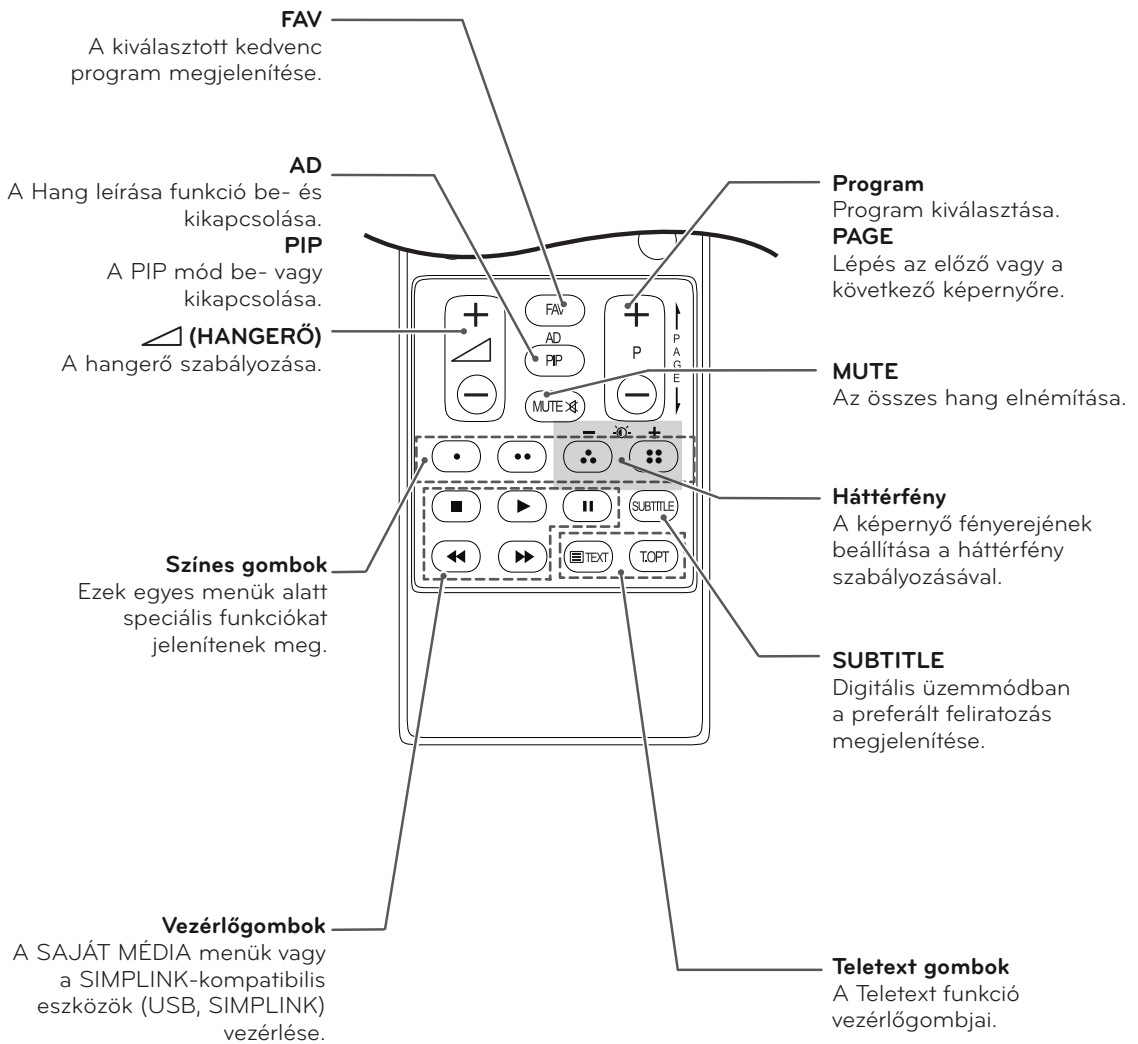
FIGYELEM

Ne használjon együtt régi és új elemeket, mert az károsíthatja a távirányítót.



A távirányítót mindig a TV érzékelője felé kell tartani. Az ábra némileg eltérhet az Ön készülékétől.



**MEGJEGYZÉS**

Az MHEG csatornán a sárga vagy a kék gombbal nem állítható be a háttérfény.

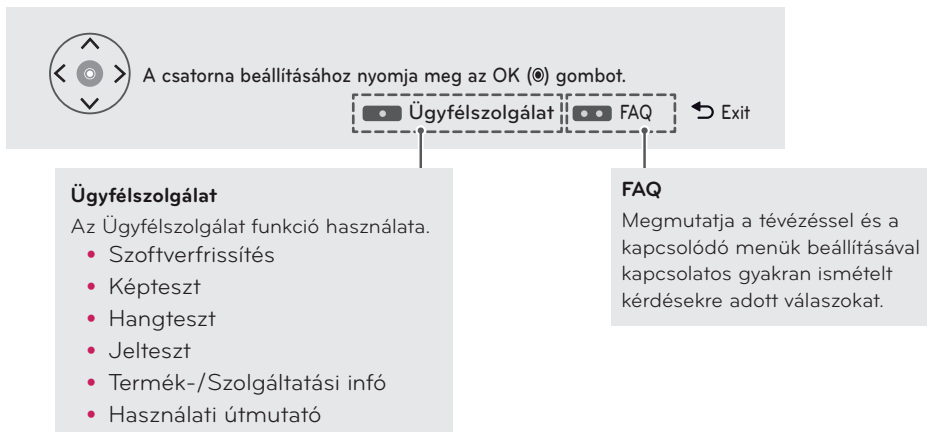
BEÁLLÍTÁSOK TESTRESZABÁSA

A főmenü elérése

- 1 Nyomja meg a **SETTINGS** gombot a főmenük eléréséhez.
- 2 A navigációs gombok segítségével lépjen a következő menük egyikére, majd nyomja meg az **OK** gombot.
- 3 A navigációs gombok segítségével görgesse le a kiemelést a kívánt beállításra vagy opcióra, majd nyomja meg az **OK** gombot.
- 4 Amikor befejezte, nyomja meg az **EXIT** gombot.
Az előző menübe való visszatéréshez nyomja meg a ↶ (**VISSZA**) gombot.

KÉP	A képméret, -minőség vagy -hatás beállítása.
AUDIO	A hangminőség, -hatás vagy a hangerő beállítása.
BEÁLLÍTÁS	A programok beállítása és szerkesztése.
AKTUÁLIS IDŐ	A pontos idő, a dátum vagy az Időzítő funkció beállítása.
LEZÁRÁS	A csatornák és a műsorok zárolása, vagy a zárolás feloldása.
OPCIÓ	Az általános beállítások testre szabása.
BEMENET	A bemeneti források és címkék kijelzése.
SAJÁT MÉDIA	A beépített média funkciók használata.

- Nyomja meg a **PIROS** gombot az **Ügyfélszolgálat** menüpontjainak eléréséhez.
- Nyomja meg a **ZÖLD** gombot a **FAQ** menüpontok eléréséhez.



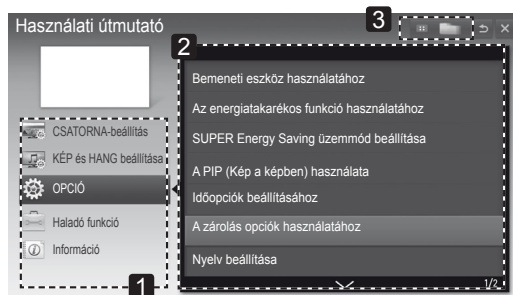
A HASZNÁLATI ÚTMUTATÓ HASZNÁLATA

A Használati útmutató menü elérése.

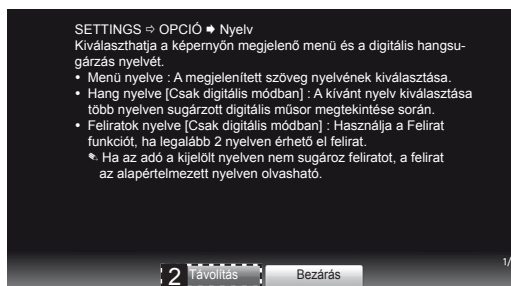
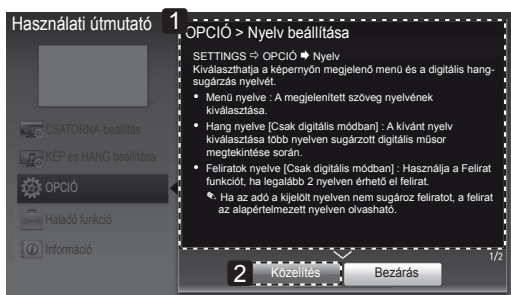
A TV menü használata

- 1 Nyomja meg a **SETTINGS** gombot a főmenük eléréséhez.
- 2 Nyomja meg a **PIROS** gombot az **Ügyfélszolgálat** menük megnyitásához.
- 3 Nyomja meg a navigációs gombokat, és görgessen le a **Használati útmutató**, majd nyomja meg az **OK** gombot.
- 4 Nyomja meg a navigációs gombokat, és görgessen le a megfelelő opcióra, majd nyomja meg az **OK** gombot.
- 5 Amikor befejezte, nyomja meg az **EXIT** gombot.
Az előző menübe való visszatéréshez nyomja meg a **↶ (VISSZA)** gombot.

- Az ábra némileg eltérhet az Ön készülékétől.



- 1 Kiválasztható a kívánt kategória.
- 2 Kiválasztható a kívánt elem.
Az oldalak közötti navigáláshoz használhatja a **^/∨** gombokat.
- 3 Böngészhet az index kívánt funkciójának leírásában.



- 1 A kiválasztott menü leírását jeleníti meg.
Az oldalak közötti navigáláshoz használhatja a **^/∨** gombot.
- 2 A képernyő nagyítása vagy kicsinyítése.

3D KÉPALKOTÁS

3D technológia

Jelen tv-készülék alkalmas háromdimenziós képek megjelenítésére 3D műsorszórás esetén, illetve ha a TV kompatibilis eszközhöz, például Blu-ray vagy 3D-lejátszóhoz csatlakozik. A nézőnek háromdimenziós szemüveget kell viselnie ahhoz, hogy a képek 3D formátumban jelenjenek meg.



MEGJEGYZÉS

- A TV bekapcsolása után a TV-nek szüksége lehet néhány másodpercre a beállítások elvégzéséhez.
- Digitális tévéadás 3D képmódban történő megtekintése esetén a TV-készülék kimenő jelei nem továbbíthatók SCART-kábelen keresztül.
- Ha a jövőben olyan módon változna meg a háromdimenziós televízió-műsorokra vonatkozó sugárzási szabvány, hogy a TV-készülék azt nem támogatja, az szükségessé teheti egy külön eszköz, például egy beltéri egység használatát.

KARBANTARTÁS

A TV-készülék tisztítása

A legjobb teljesítmény és a hosszú élettartam elérése érdekében tisztítsa rendszeresen a TV-készüléket.



FIGYELEM

- Először győződjön meg arról, hogy kikapcsolta-e a főkapcsolót és hogy a tápkábelt és a többi kábelt kihúzta-e.
- Ha a TV-t huzamosabb ideig nem használja, húzza ki a tápkábelt a fali aljzatból a lehetséges villámlás vagy feszültségingadozás által okozott károsodás megelőzése érdekében.

A képernyő és a keret tisztítása

A por eltávolításához törölje le a felületet egy puha és száraz kendővel.

A nagyobb szennyeződések eltávolításához törölje le a felületet tiszta vízzel vagy hígított kíméletes tisztítószerrel átitatott ruhával. Azt követően azonnal törölje át egy tiszta, száraz ruhával.



FIGYELEM

- Ne lökdösse, dörzsölje vagy ütögesse a készülék felületét körömmel vagy éles tárggyal, mert az a képernyő karcolódásához vagy a kép torzulásához vezethet.
- Ne használjon vegyszereket, például viaszt, benzint, alkoholt, hígítószeret, rovarölőszert, léghfrissítőt vagy gépolajat, mert azok tönkreteszik a képernyő bevonatát, és elszíneződéshez vezetnek.

A készülékház és az állvány tisztítása

A por eltávolításához törölje le a készülékházat egy puha és száraz kendővel.

Az erősebb szennyeződés eltávolításához törölje át a készülékházat egy tiszta vagy kevés tisztítószerrel átitatott langyos vízben megnedvesített puha ruhával.



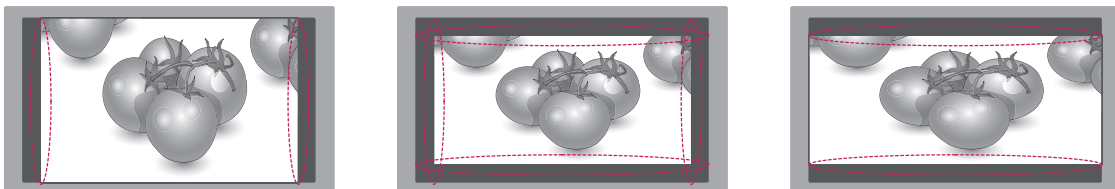
FIGYELEM

- Ne permetezzen folyadékot a felületre. A TV belsejébe kerülő víz tüzet, áramütést vagy meghibásodást okozhat.
- Ne használjon vegyszert, mert az károsíthatja a készülék felszínét.

Tápkábel

Rendszeresen távolítsa el a tápkábelen összegyűlt port és szennyeződést.

A „képbeégés” vagy „beégés” megelőzése a TV képernyőjén



- Ha a TV képernyője hosszú ideig ugyanazt az állóképet jeleníti meg, az nyomot hagy és torzulást okoz a képernyőn. Ez a „képbeégés” vagy „beégés” jelensége, melyre a garancia nem terjed ki.
- Ha a TV-készülék képaránya hosszú ideig 4:3 értékre van beállítva, a képernyő két szélén képbeégés jöhet létre.
- A szellemkép megelőzése érdekében próbálja meg elkerülni, hogy a TV-képernyőn hosszú időn keresztül (LCD esetén 2 vagy több órán át) ugyanaz az állókép jelenjen meg.

HA A 3D KÉP MINŐSÉGE NEM MEGFELELŐ, ELLENŐRIZZE A KÖVETKEZŐKET.

1) Megtekintési távolság

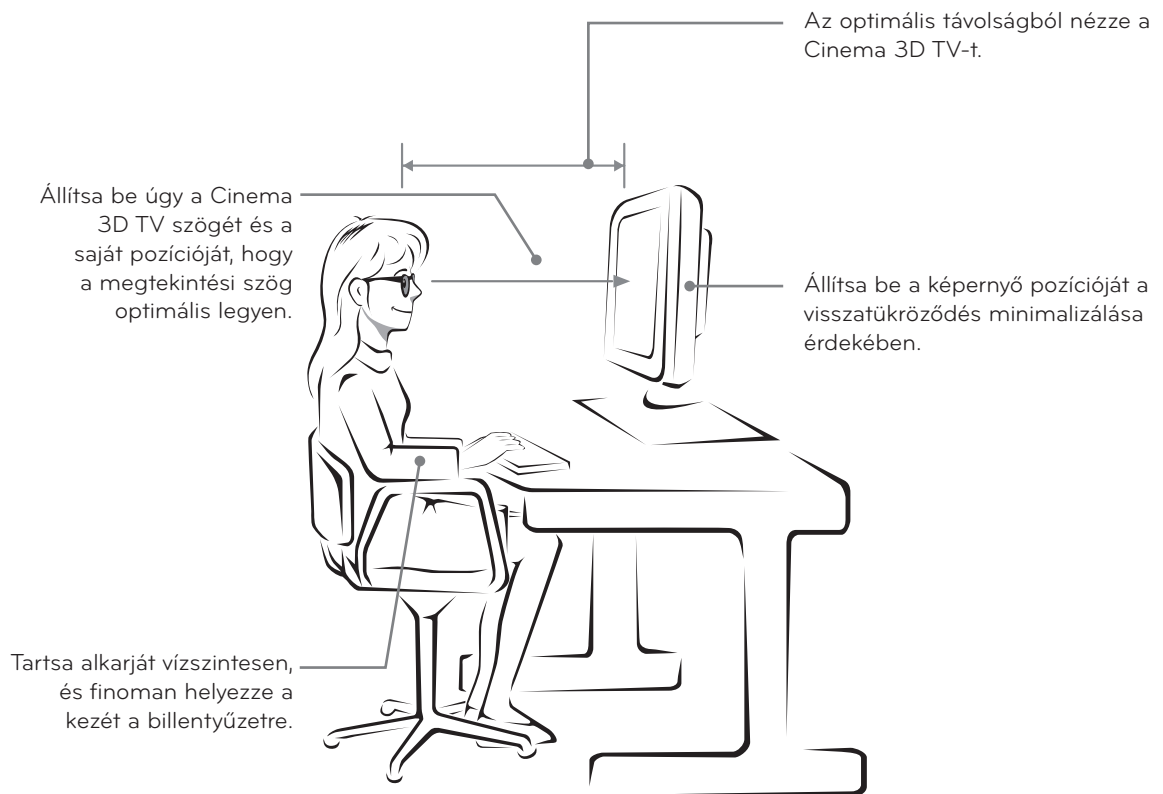
Az optimális 3D megtekintési távolság megállapításához tanulmányozza az alábbi táblázatot. A lehető legjobb 3D élmény megtapasztalásához kérjük, tartsa be az optimális megtekintési szöget.

2) Megtekintési szög

Az optimális 3D megtekintési szög megállapításához tanulmányozza az alábbi táblázatot.

3) Ellenőrizze a 3D megjelenítési sorrendet (L-R [B-J], R-L [J-B])

A megjelenítési mód a 3D tartalom típusától függően eltérő lehet. Próbálja ki, hogy a másik megjelenítési móddal jobb-e a megtekintési élmény.



TÍPUSOK	Mód	Méret	A monitor megengedett 3D megtekintési távolsága	A monitor optimális 3D megtekintési távolsága	Optimális megtekintési szög
23MD53D	3D képek megtekintése	58,0 cm	55 cm – 400 cm	90 cm	12 SDgr
27MD53D		69,0 cm	55 cm – 500 cm	100 cm	

KÉPEK MEGTEKINTÉSE 3D-BEN

VIGYÁZAT

Környezet

- Megtekintés ideje
 - 3D tartalmak nézésekor óránként tartson 5-15 perces szünetet. Ha hosszú időn keresztül néz 3D tartalmakat, fejfájás, szédülés, fáradtság vagy szemfájás léphet fel.

Életkor

- Kisgyermek/gyermek
 - 6 éves kor alatti gyermekek számára tilos a 3D tartalmak felhasználása/megtekintése.
 - A 10 év alatti gyermekek túlreagálhatják a helyzetet, és túlzottan izgatott állapotba kerülhetnek, mert látásuk fejlődésben van (például megpróbálják megérinteni a képernyőt vagy abba beleugrani). A 3D tartalmat néző gyermekeknek különleges felügyelet és extra odafigyelés szükséges.
 - A gyermekeknek a felnőtteknél nagyobb a binokuláris diszparitásuk a 3D bemutatóknál, mivel a két szem közötti távolság kisebb a felnőtteknél. Ezért a felnőttekhez képest nagyobb sztereoszkopikus mélységet érzékelnek azonos 3D képek esetén.
- Kamaszok
 - A 19 év alatti kamaszok érzékenyen reagálhatnak a 3D tartalmakból származó fény izgató hatása miatt. Ha fáradtak, beszélje le őket a 3D tartalmak hosszú időn keresztül való nézéséről.
- Idősek
 - Az idősebbek a fiatalokhoz képest kevésbé érzékelik a 3D hatást. Az ajánlott távolságnál ne üljön közelebb a TV-hez.

Fényérzékenységi rohamban vagy krónikus betegségben szenvedők

- Egyes felhasználók rohamot kaphatnak, vagy más rendellenes tünetek jelentkezhetnek náluk, ha a 3D tartalmak villogó fényeihez vagy speciális jelenségekhez vannak kitéve.
- Ne nézzen 3D videókat, ha hányingere van, terhes és/vagy krónikus betegségben, például epilepsziában, érrendszeri betegségben, vérnyomásbetegségben stb. szenved.
- A 3D tartalmak nem ajánlottak a sztereo vakságban vagy sztereo anomáliában szenvedőknek. Dupla képeket láthat, vagy kényelmetlenség léphet fel.
- Kancsalság, amblyopia (gyengénlátás) vagy szemtengelyferdülés esetén gondot okozhat a mélység érzékelése, és a kettős képek miatt könnyen elfáradhat. Ajánlott az átlagos felnőtteknél gyakrabban szünetet tartani.
- Ha látása jobb és bal szeme között váltakozik, a 3D tartalmak nézése előtt vizsgáltsa meg látását.

Tünetek, amelyek miatt nem folytatható vagy mellőzendő a 3D tartalmak nézése

- Ne nézzen 3D tartalmakat alváshiány, sok munka vagy másnaposság miatti fáradtság esetén.
- Ha ezen tüneteket észleli, ne használja/nézze tovább a 3D tartalmakat, és a tünetek elmúlásáig pihenje ki magát.
 - Ha a tünetek továbbra is fennállnak, forduljon orvoshoz. A tünetek között előfordulhat fejfájás, szemfájás, szédülés, hányinger, remegés, homályos látás, kényelmetlenség, kettős látás, vizuális kényelmetlenség vagy fáradtság.



FIGYELEM

Környezet

- Megtekintési távolság
 - 3D tartalmak nézése alkalmával ajánlott legalább a képátló kétszeresének megfelelő távolságot tartani. Ha kényelmetlenséget észlel a 3D tartalmak nézésekor, távolodjon el a TV-készüléktől.

A 3D szemüveg használatával kapcsolatos figyelmeztetések

- Használjon LG 3D szemüveget. Ellenkező esetben előfordulhat, hogy nem látja jól a 3D videókat.
- Ne használja a 3D szemüveget normál szemüveg, napszemüveg vagy védőszemüveg helyett.
- A módosított 3D szemüvegek használata megerőltetheti a szemet vagy képtorzulást okozhat.
- Ne tartsa a 3D szemüvegeket túl meleg vagy túl hideg helyen. Deformációt okoz.
- A 3D szemüveg törékeny és könnyen karcosodik. A lencsét mindig puha, tiszta ruhával törölje át. Ne karcolja meg a 3D szemüvegek lencséjét éles tárggyal, és ne használjon vegyi anyagot a tisztításhoz/törléshez.

HIBAELEHÁRÍTÁS

Általános


Probléma	Megoldás
A TV nem irányítható a távirányítóval.	<ul style="list-style-type: none"> Ellenőrizze a készüléken a távirányító érzékelőjét, majd próbálkozzon újra. Ellenőrizze, hogy nincs-e a jelet akadályozó tárgy a készülék és a távirányító között. Ellenőrizze, hogy az elemek továbbra is működnek-e és megfelelő polaritással lettek-e behelyezve (⊕ a ⊕-hoz, ⊖ a ⊖-hoz).
Nem látható kép és nem hallható hang.	<ul style="list-style-type: none"> Ellenőrizze, be van-e kapcsolva a készülék. Ellenőrizze, a tápkábel csatlakozik-e a fali aljzatba. Más készülékek csatlakoztatásával ellenőrizze, hogy hibás-e a fali aljzat.
A TV hirtelen kikapcsol.	<ul style="list-style-type: none"> Ellenőrizze az energiaellátás beállításait. A tápellátás zavara állhat fenn. Ellenőrizze, hogy az Automatikus kikapcsolás funkció aktív-e az Idő beállítása menüpontban. Ha a TV bekapcsolt állapota közben nincs jel, a TV 15 perces inaktív állapotot követően automatikusan kikapcsol.

A 3D-s üzemmód használata

Probléma	Megoldás
Örvénylő olajszerű folt látható a TV-készüléken, amikor a TV ki van kapcsolva.	Ezt a külső fény keltette interferencia okozza az LCD felülete és a 3D szűrő közötti légrétegben. A folt szinte teljesen eltűnik a monitor újbóli bekapcsolásakor.
Ha nem használja a TV-készülékhez kapott szemüveget.	Ha 3D képeket néz a TV-készüléken, nagyon fontos, hogy használja a TV-készülékhez kapott szemüveget. A szemüveget arra fejlesztették ki, hogy optikailag kompenzálja a TV felületére rögzített 3D szűrőt. Ha harmadik féltől származó szemüveget visel, előfordulhat, hogy nem látja megfelelően a 3D képeket a TV-készüléken.
Ha nem az optimális megtekintési szögéből vagy távolságról nézi a 3D képeket.	A TV optimális megtekintési szöge 12° fok; az optimális megtekintési távolság 50-150 cm a TV-készüléktől. Ha nem az optimális megtekintési szögéből vagy megtekintési távolságról nézi a 3D képeket, előfordulhat, hogy a képek átfedik egymást, vagy nem jelennek meg megfelelően 3D-ben.

A 3D képek 3D digitális sugárással való megtekintésével kapcsolatos megjegyzések

*Analóg sugárzás esetén a 3D képalkotás nem működik.

Probléma	Megoldás
Amikor a távirányító 3D gombjával kétdimenziós képmegjelenítési módról háromdimenziósra vált, előfordulhat, hogy a kép átfedésben jelenik meg.	A 3D gombbal kapcsolja ki a 3D módot.
Ha csatornaváltáskor a képernyő jobb/bal vagy fent/lent részre oszlik	Az adott csatorna támogatja a 3D képmódot. A távirányító 3D gombjának megnyomásával válassza ki a képernyőn megjelenő 3D képalkotási típust.
	
Ha fáj a szeme, vagy homályosan látja a képet háromdimenziós képek megtekintése közben.	Válassza a Bal/Jobb vagy a Jobb/Bal opció közül azt, amelyiket jobbnak találja a 3D képek megtekintéséhez.

MŰSZAKI ADATOK

23MD53D

Panel	Képernyő típusa	580 mm (23 inča) Látható átlós méret : 580 mm
	Képponttávolság	0,27 mm (H) x 0,27 mm (V)
Videojel	Maximális felbontás	1920 x 1080 @ 60 Hz
	Ajánlott felbontás	1920 x 1080 @ 60 Hz
	Vízszintes frekvencia	30 kHz - 83 kHz
	Függőleges frekvencia	56 Hz - 75 Hz
	Szinkronizáció típusa	Külön szinkr., digitális
Bemeneti csatlakozó		TV, analóg D-Sub, SCART, PC audiobemenet, Komponens, CVBS, HDMI*2, USB, PCMCIA
Tápellátás	Névleges feszültség	19 V $\overline{\text{---}}$ 2,0 A
	Energiafogyasztás	Bekapcsolt mód : 33 W (tip.) Kikapcsolt mód \leq 0,4 W
AC-DC adapter		Gyártó: LITE-ON, PA-1650-64 típus Gyártó: LG Innotek, PSAB-L101A típus
Döntés	Döntési tartomány	-5 és 20° között
Méretek (szélesség x mélység x magasság) Tömeg	Állvánnyal	
	544,1 mm x 182,8 mm x 406,2 mm 3,9 kg	
	Állvány nélkül	
	544,1 mm x 62,9 mm x 334,6 mm 3,4 kg	
Környezeti feltételek	Üzemi hőmérséklet	10 ~ 35 °C
	Üzemi páratartalom	20% és 80% között
	Tárolási hőmérséklet	-10 ~ 60 °C
	Tárolási páratartalom	5 % - 90 %

A fenti termékjellemzők a termék funkcióinak továbbfejlesztése miatt előzetes értesítés nélkül megváltozhatnak.

27MD53D

Panel	Képernyő típusa	690 mm (27 inča) Látható átlós méret : 690 mm
	Képponttávolság	0,31 mm (H) x 0,31 mm (V)
Videojel	Maximális felbontás	1920 x 1080 @ 60 Hz
	Ajánlott felbontás	1920 x 1080 @ 60 Hz
	Vízszintes frekvencia	30 kHz - 83 kHz
	Függőleges frekvencia	56 Hz - 75 Hz
	Szinkronizáció típusa	Külön szinkr., digitális
Bemeneti csatlakozó		TV, analóg D-Sub, SCART, PC audióbemenet, Komponens, CVBS, HDMI*2, USB, PCMCIA
Tápellátás	Névleges feszültség	19 V --- 2,0 A
	Energiafogyasztás	Bekapcsolt mód : 35 W (tip.) Kikapcsolt mód ≤ 0,4 W
AC-DC adapter		Gyártó: LITE-ON, PA-1650-64 típus Gyártó: LG Innotek, PSAB-L101A típus
Döntés	Döntési tartomány	-5 és 20° között
Méreték (szélesség x mélység x magasság)	Állvánnyal	
Tömeg	641,3 mm x 199,4 mm x 458,8 mm 5,55 kg	
	Állvány nélkül	
	641,3 mm x 53 mm x 391,1 mm 4,6 kg	
Környezeti feltételek	Üzemi hőmérséklet	10 ~ 35 °C
	Üzemi páratartalom	20% és 80% között
	Tárolási hőmérséklet	-10 ~ 60 °C
	Tárolási páratartalom	5 % - 90 %

A fenti termékjellemzők a termék funkcióinak továbbfejlesztése miatt előzetes értesítés nélkül megváltozhatnak.

RGB (PC) / HDMI (PC) támogatott mód

Megoldás	Vízszintes frekvencia (kHz)	Függőleges frekvencia (Hz)
720 x 400	31,468	70,080
640 x 480	31,469	59,940
640 x 480	37,500	75,000
800 x 600	37,879	60,317
800 x 600	46,875	75,000
1024 x 768	48,363	60,004
1024 x 768 Csak HDMI(PC)	56,476	70,069
1024 x 768	60,023	75,029
1152 x 864	67,500	75,000
1280 x 720	45,000	60,000
1280 x 800	49,702	59,810
1280 x 1024	63,9812	60,020
1280 x 1024	79,976	75,025
1400 x 1050	65,317	59,978
1440 x 900	55,935	59,887
1600 x 900	60,000	60,000
1680 x 1050	64,674	59,883
1680 x 1050	65,290	59,954
1920 x 1080	67,500	60,000



MEGJEGYZÉS

A kijelző optimális felbontása 1920 x 1080, 60 Hz-en. Az optimális időzítés minden üzemmódban függőleges frekvencia (60 Hz).

HDMI (DTV) támogatott mód

Megoldás	Vízszintes frekvencia (kHz)	Függőleges frekvencia (Hz)
720 x 480	31,469 31,500	59,940 60,000
720 x 576	31,250	50,000
1280 x 720	37,500	50,000
1280 x 720	44,960 45,000	59,940 60,000
1920 x 1080	33,720 33,750	59,940 60,000
1920 x 1080	28,125	50,000
1920 x 1080	27,000	24,000
1920 x 1080	33,750	30,000
1920 x 1080	56,250	50,000
1920 x 1080	67,430 67,500	59,940 60,000

Komponens támogatott mód

Megoldás	Vízszintes frekvencia (kHz)	Függőleges frekvencia (Hz)
720 x 480	15,730	59,940
720 x 480	15,750	60,000
720 x 576	15,625	50,000
720 x 480	31,470	59,940
720 x 480	31,500	60,000
720 x 576	31,250	50,000
1280 x 720	44,960	59,940
1280 x 720	45,000	60,000
1280 x 720	37,500	50,000
1920 x 1080	33,720	59,940
1920 x 1080	33,750	60,000
1920 x 1080	28,125	50,000
1920 x 1080	56,250	50,000
1920 x 1080	67,432	59,940
1920 x 1080	67,500	60,000

Komponenscsatlakozók csatlakozási adatai

Komponenscsatlakozók a TV-készüléken	Y	P _B	P _R
Videokimeneti csatlakozók a DVD-lejátszón	Y	P _B	P _R
	Y	B-Y	R-Y
	Y	Cb	Cr
	Y	Pb	Pr

! MEGJEGYZÉS

- Kerülje az állóképek hosszabb időn keresztül történő megjelenítését a készülék képernyőjén. Előfordulhat, hogy az állókép tartósan beég a képernyőbe. Ha lehetséges, használjon képernyővédőt.
- Előfordulhat, hogy PC módban a felbontással, a függőleges mintával, a kontraszttal vagy a fényerővel kapcsolatos hiba lép fel. Váltsa át a PC módot más felbontásra, változtassa meg a képfrissítési sebességet vagy módosítsa a fényerőt és a kontrasztot a menüben, amíg ki nem tisztul a kép. Ha nem lehet módosítani a számítógép videokártyájának képfrissítési sebességét, cserélje ki a számítógép videokártyáját vagy forduljon a számítógép videokártyájának gyártójához.
- A szinkronizálás bemeneti hullámformája a vízszintes és a függőleges frekvenciák esetében eltérő.
- Csatlakoztassa a számítógép TV-kimenetének jelkábélét a TV RGB (PC) csatlakozójához, vagy a számítógép HDMI-kimenetének jelkábélét a TV HDMI/DVI IN csatlakozójához.
- Csatlakoztassa a számítógép audiokábelét a TV Audio bemeneti csatlakozójához. (A készüléknek az audiokábelek nem tartozékai.)
- Hangkártya használata esetén tetszés szerint adja meg a számítógép hangbeállításait.
- Ha a számítógép videokártyája nem képes egyidejűleg analóg és digitális RGB-jelet is adni, vagy csak az RGB, vagy csak a HDMI/DVI IN csatlakozót csatlakoztassa a számítógép képének a TV-n történő megjelenítéséhez.
- Ha a számítógép videokártyája nem képes egyidejűleg analóg és digitális RGB-jelet is adni, állítsa a TV-t RGB vagy HDMI módba. (A másik módot a TV-készülék automatikusan beállítja a Plug and Play funkcióhoz.)
- A videokártyától függően előfordulhat, hogy a DOS üzemmód nem működik HDMI - DVI kábel használata esetén.
- Ha túl hosszú ideig használ RGB-PC kábelt, a képernyőn interferencia jelenhet meg. Ajánlott az 5 méternél rövidebb kábel használata. Ez biztosítja a legjobb képminőséget.

3D videobemeneti formátum támogatott. (csak CINEMA 3D TV)

	Jel	Megoldás	Vízszintes frekvencia (kHz)	Függőleges frekvencia (Hz)	Lejátszható 3D videoformátum
HDMI	720p	1280 x 720	89,9 90	59,94 60	Frame Packing
			45	60	Side by Side(half), Top & Bottom
	1080i	1920 x 1080	33,7	60	Side by Side(half), Top & Bottom
	1080p	1920 x 1080	53,95 54	23,98 24	Frame packing
			67,5	60	Side by Side, Top & Bottom, Single Frame Sequential
			27	24	Side by Side(half), Top & Bottom
33,7	30	Side by Side(half), Top & Bottom			
RGB	1080p	1920 x 1080	67,5	60	Side by Side, Top & Bottom
USB	1080p	1920 x 1080	33,75	30	Side by Side, Top & Bottom, MPO(Photo), JPS(Photo)
	Jel				Lejátszható 3D videoformátum
DTV	720p, 1080i				Side by Side, Top & Bottom

**MEGJEGYZÉS**

- Ha a HDMI-bemenet vétele HDMI 3D formátumban történik, a képek automatikusan átkonvertálódnak 3D formátumba.
- **2D → 3D**-s üzemmód alkalmas mindegyik jel megjelenítésére.
- A **2D → 3D**-s üzemmód módosításakor a képernyő bal és a jobb szélei ki vannak vágva.
- Ha a HDMI 3D módot választja, a 3D-s üzemmód automatikusan bekapcsol, ami késleltetheti a képernyő bekapcsolását.
- Néhány 3D tartalmú fájl esetén, ha a 3D fájlt 2D formátumba konvertálja, előfordulhat, hogy a képernyő bal és jobb széle nem látszik teljesen.



A termék használata előtt feltétlenül olvassa el a biztonsági óvintézkedéseket.

A későbbi felhasználás céljából tartsa a Használati útmutatót (CD) könnyen elérhető helyen.

A TV típuskódja és sorozatszám a készülék hátulján és az egyik oldalán található. Jegyezze fel ide arra az esetre, ha a jövőben esetleg javításra lenne szükség.

TÍPUSKÓD _____

SOROZATSZÁM _____

Ha hozzá kíván jutni a forráskódhoz GPL, LGPL, MPL és a termék által tartalmazott más nyílt forráskódú licencek alapján, látogasson el a következő webhelyre:

<http://opensource.lge.com>.

A forráskód mellett minden hivatkozott licenfeltétel, jótállási nyilatkozat és szerzői jogi közlemény letölthető.

Az LG Electronics CD-ROM-on felkínálja a forráskódot. Ennek ára csupán a terjesztés költségét (pl. az adathordozó ára, postázási és kezelési költség), és ezt az LG Electronics következő címén e-mailben lehet megrendelni: Ez az ajánlat a készülék megvásárolásától számított három (3) évig érvényes.