

KORISNIČKI PRIRUČNIK

LED TV* (CINEMA 3D TV)

* LG LED TV poseduje LCD ekran sa LED pozadinskim osvetljenjem.

Pažljivo pročitajte ovo uputstvo pre nego što počnete da koristite televizor i sačuvajte ga za buduću upotrebu.

23MD53D
27MD53D

SADRŽAJ

3 LICENCE

4 PROCEDURA INSTALACIJE

5 MONTIRANJE I PRIPREMA

- 5 Otpakivanje
- 7 - Opcioni dodaci
- 9 Delovi i dugmad
- 10 Podizanje i premeštanje televizora
- 11 Podešavanje televizora
- 11 - Montiranje postolja
- 15 - Montiranje na sto
- 16 - Sređivanje kablova
- 16 - Korišćenje Kensington sistema bezbednosti
- 17 - Odvajanje postolja
- 19 - Montiranje na zid

21 GLEDANJE TV PROGRAMA

- 21 Prvo uključivanje televizora

23 POVEZIVANJE

- 23 Povezivanje antene
- 24 Povezivanje sa HD risiverom, DVD/VCR plejerom ili igračkom konzolom
- 24 - HDMI veza
- 25 - HDMI do DVI veza
- 26 - Komponentna veza
- 27 - Kompozitna veza
- 28 - Euro Scart veza
- 29 Povezivanje audio sistema
- 29 - Povezivanje slušalica
- 30 Povezivanje sa USB uređajem
- 30 Povezivanje sa CI modulom
- 31 Povezivanje sa računarom
- 32 - HDMI veza
- 33 - HDMI do DVI veza
- 34 - RGB veza

35 DALJINSKI UPRAVLJAČ

37 PRILAGOĐAVANJE POSTAVKI

- 37 Pristupanje glavnim menijima

38 KORIŠĆENJE KORISNIČKOG UPUTSTVA

- 38 Pristupanje meniju korisničkog uputstva.
- 38 - Korišćenje menija televizora

39 3D SLIKE

- 39 3D tehnologija

40 ODRŽAVANJE

- 40 Čišćenje televizora
- 40 Ekran i okvir
- 40 Komoda i postolje
- 40 Kabl za napajanje
- 41 Sprečavanje zadržavanja slike na ekranu televizora

42 AKO KVALITET 3D SLIKE NIJE PRIHVATLJIV, PROVERITE SLEDEĆE

43 GLEDANJE 3D SLIKA

45 REŠAVANJE PROBLEMA

- 45 Opšte
- 45 Korišćenje 3D režima

46 SPECIFIKACIJE

LICENCE

Podržane licence se mogu razlikovati u zavisnosti od modela. Više informacija o licencama potražite na lokaciji www.lg.com.



Proizvedeno po licenci Dolby Laboratories. „Dolby“ i dvostruki D simbol predstavljaju žigove kompanije Dolby Laboratories.



The terms HDMI and HDMI High-Definition Multimedia Interface, and the HDMI logo are trademarks or registered trademarks of HDMI Licensing LLC in the United States and other countries.



O DIVX VIDEO FORMATU: DivX® je digitalni video format koji je kreirala kompanija DivX, LLC, koja predstavlja ćerku-kompaniju korporacije Rovi. Ovo je zvanični DivX Certified® uređaj koji reprodukuje DivX video zapise. Više informacija i softverske alatke za konvertovanje datoteka u DivX video zapise potražite na lokaciji divx.com.

O DIVX VOD (VIDEO-ON-DEMAND) SADRŽAJIMA: Ovaj DivX Certified® uređaj mora se registrovati da bi mogao da reprodukuje kupljene DivX Video-on-Demand (VOD) filmove. Da biste dobili kôd za registraciju, pronađite odeljak DivX VOD u meniju za podešavanje uređaja. Da biste dobili kôd za registraciju, pronađite odeljak DivX VOD u meniju za podešavanje uređaja.

Uređaj je DivX Certified® za reprodukovanje DivX® video snimaka do formata HD 1080p, što obuhvata premium sadržaje.

DivX®, DivX Certified® i srodni logotipi predstavljaju zaštitne žigove korporacije Rovi ili njenih podružnica i koriste se pod licencom.

Pokriveno nekim od sledećih patenata u SAD: 7.295.673; 7.460.668; 7.515.710; 7.519.274

PROCEDURA INSTALACIJE

- 1 Otvorite paket i proverite da li je sav pribor u paketu.
- 2 Pričvrstite postolje na televizor.
- 3 Povežite spoljni uređaj sa televizorom.



NAPOMENA

- Vaš uređaj može izgledati drugačije od uređaja prikazanog na slici.
- OSD (ekranski meni) vašeg televizora se može neznatno razlikovati od onog koji je prikazan u ovom priručniku.
- Opcije i meniji koji su na raspolaganju mogu da se razlikuju u zavisnosti od vrste ulaznog signala i modela uređaja koji koristite.
- Ovom televizoru mogu biti dodate nove funkcije u budućnosti.

MONTIRANJE I PRIPREMA

Otpakivanje

Proverite da li se u kutiji s uređajem nalaze sledeće stavke. Ukoliko nešto nedostaje, obratite se lokalnom distributeru od koga ste kupili uređaj. Ilustracije u ovom priručniku mogu se razlikovati od stvarnog proizvoda i pribora.

! NAPOMENA

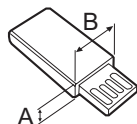
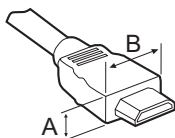
- Pribor koji je isporučen uz proizvod može se razlikovati u zavisnosti od modela.
- Specifikacija proizvoda ili sadržaj ovog priručnika mogu biti promenjeni bez prethodnog obaveštenja zbog unapređenja funkcija proizvoda.

! OPREZ

- Radi vaše bezbednosti i dužeg radnog veka proizvoda nemojte koristiti piratske proizvode.
- Sva oštećenja i povrede koji nastanu zbog upotrebe piratskih proizvoda nisu pokriveni garancijom.

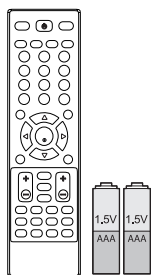
! NAPOMENA

- Pribor koji se isporučuje uz uređaj može se razlikovati u zavisnosti od modela.
- Specifikacija proizvoda ili sadržaj ovog priručnika mogu biti promenjeni bez prethodnog obaveštenja zbog unapređenja funkcija proizvoda.
- Za optimalno povezivanje potrebno je da HDMI kablovi i USB uređaji imaju otvore čija je debljina manja od 10 mm, a širina manja od 18 mm. Ako se USB kabl ili USB memorijski uređaj ne može umetnuti u USB priključak televizora, upotrebite produžni kabl koji podržava USB 2.0.



*A ≤ 10 mm

*B ≤ 18 mm

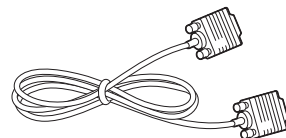


Daljinski upravljač/baterije (AAA)

(Pogledajte str. 35, 36)

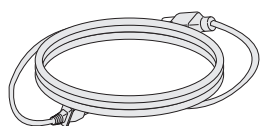


CD (korisnički priručnik)/kartice



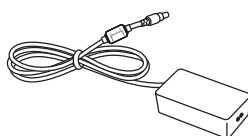
RGB kabl

(Pogledajte str. 34)



Kabl za napajanje

(Pogledajte str. 15)



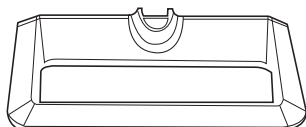
AC-DC adapter

(Pogledajte str. 15)



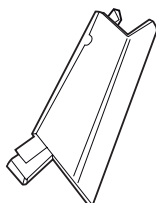
Kablovska vezica

(Pogledajte str. 16)



Stand Base.

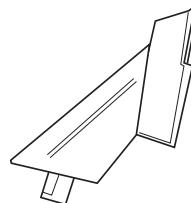
(23MD53D: Pogledajte str. 11, 17
27MD53D: Pogledajte str. 13, 18)



Osnova postolja

(samo za model 23MD53D)

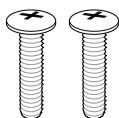
(Pogledajte str. 11, 17)



Osnova postolja

(samo za model 27MD53D)

(Pogledajte str. 13, 18)



**Zavrtnji za montiranje
2 kom.**

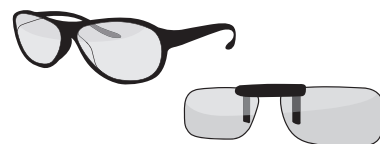
(samo za model 27MD53D)

(Pogledajte str. 13, 18)



Izolator

(U zavisnosti od modela)

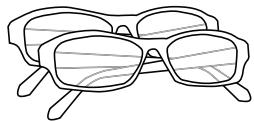


3D naočare (normalni tip/tip bez drški)

- Broj komada 3D naočara se može razlikovati u zavisnosti od modela ili države.

- Vaš uređaj može izgledati drugačije od uređaja prikazanog na slici.

Opcioni dodaci



Dual play naočare

AG-F2**DP, AG-F3**DP

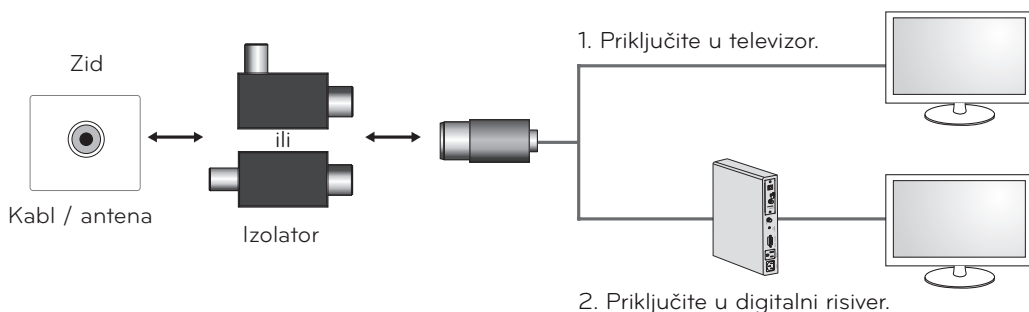


NAPOMENA

- Ilustracije u ovom priručniku mogu se razlikovati od stvarnog proizvoda i pribora.
- Stavke koje se zasebno kupuju mogu biti promenjene ili izmenjene bez prethodne najave radi poboljšanja kvaliteta.
- Da biste kupili ove komponente, obratite se distributeru.
- Naziv i dizajn modela mogu da budu izmenjeni u zavisnosti od nadogradnje za funkcije proizvoda, uslova rada i smernica proizvođača.

! NAPOMENA

- Vodič za montažu antenskog izolatora
 - Upotrebite izolator ako postoji razlika u naponu između televizora i GND priključka antene.
 - » Ako postoji razlika u naponu između televizora i GND priključka antene, može doći do zagrevanja kontakta antene, a prekomerna toplota može dovesti do opasnosti od požara.
 - Radi veće bezbednosti prilikom gledanja televizije, možete efikasno ukloniti napon sa TV antene. Preporučuje se da izolator montirate na zid. Ako ne može da se montira na zid, montirajte ga na televizor. Nakon montaže, izbegavajte uklanjanje izolatora antene.
 - Pre nego što počnete, proverite da li je TV antena priključena.

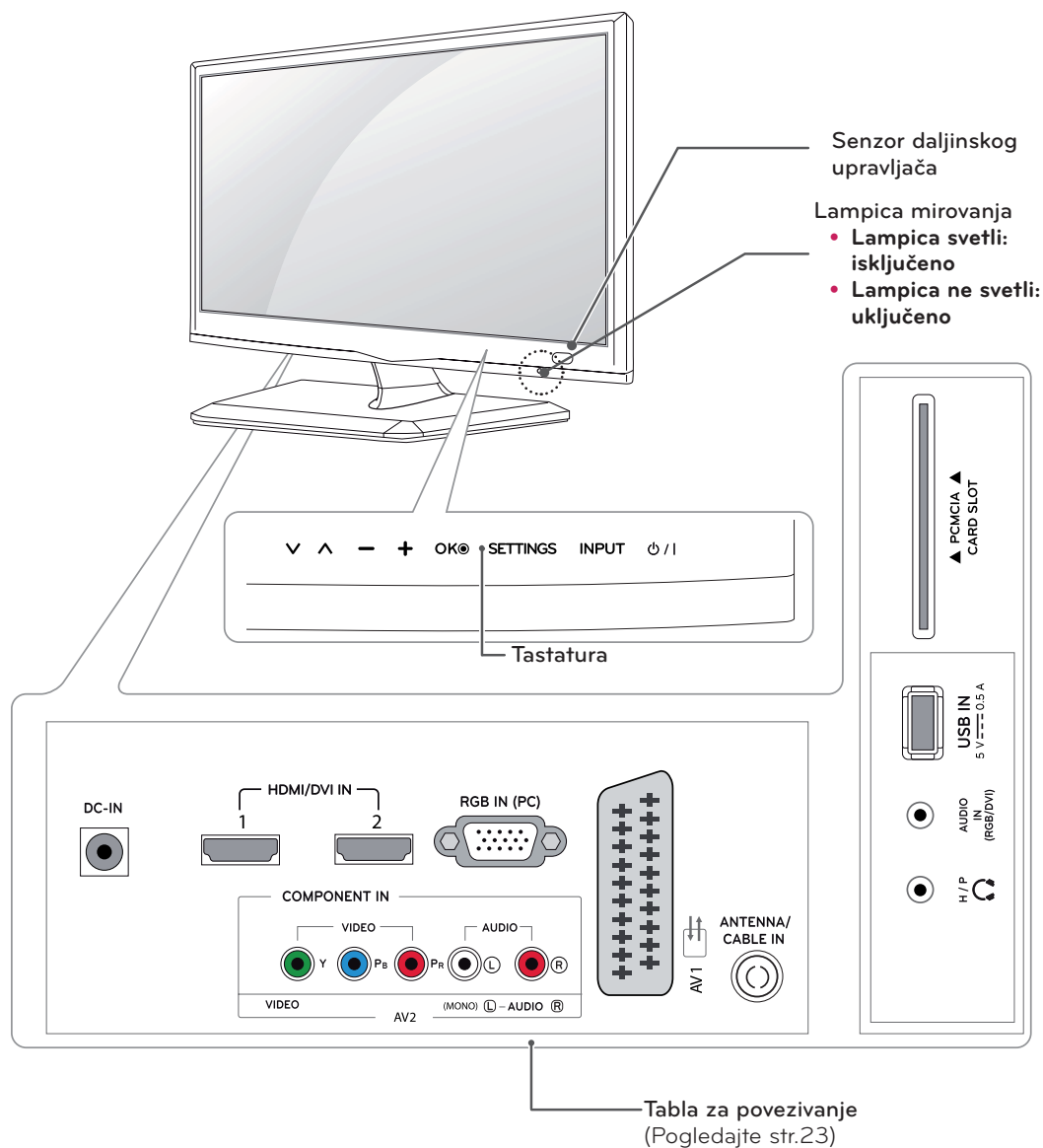


Priključite jedan kraj izolatora u priključak za kabl/antenu, a drugi u televizor ili digitalni risiver.

„Uređaji povezani na zaštitno uzemljenje u stambenim i poslovnim zgradama preko utičnice ili drugog uređaja povezanog na zaštitno uzemljenje - kao i na kablovski distributivni sistem preko koaksijalnog kabla, u nekim okolnostima mogu dovesti do požara. Povezivanje na kablovski distributivni sistem zato se mora obaviti preko uređaja koji obezbeđuje električnu izolaciju ispod određenog frekventnog opsega (galvanski izolator, vidi EN 60728-11)“

Prilikom korišćenja RF izolatora, može doći do blagog gubitka osetljivosti na signal.

Delovi i dugmad



Dugme	Opis
∇ ▲	Kretanje kroz sačuvane programe.
- +	Podešava jačinu zvuka.
OK	Bira označenu opciju iz menija ili potvrđuje unos.
SETTINGS	Pristupanje glavnim menijima ili čuvanje unosa i zatvaranje menija.
INPUT	Menja izvor ulaznog signala.
⏻ / I	Uključuje ili isključuje napajanje.



NAPOMENA

Sva dugmad je osetljiva na dodir i mogu se koristiti samo dodiranjem prsta.

Podizanje i premeštanje televizora

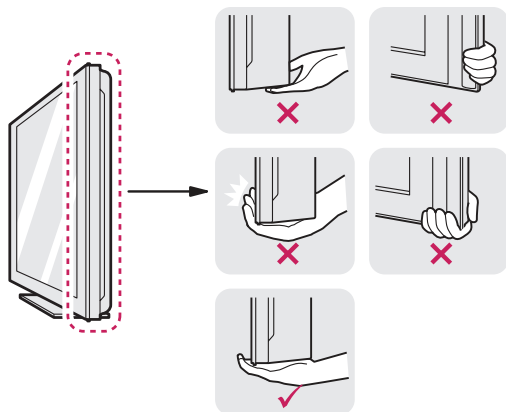
Kada premeštate ili podižete televizor, pročitajte tekst u nastavku kako biste sprečili ogrebotine ili oštećenja televizora i omogućili bezbedan transport bez obzira na tip i veličinu televizora.



OPREZ

Izbegavajte dodirivanje ekrana pošto to može dovesti do oštećenja ekrana ili nekih od piksela koji se koriste za stvaranje slike.

- Preporučuje se da televizor premeštate u kutiji ili ambalaži u kojoj je isporučen.
- Pre premeštanja ili podizanja televizora, izvucite kabl za napajanje i sve kablove.
- Čvrsto držite gornji i donji deo okvira televizora. Vodite računa da ne držite providni deo, zvučnik ili rešetku zvučnika.



- Prilikom držanja televizora, ekran treba da bude okrenut od vas kako se ne bi ogrebao.



- Prilikom transporta televizor ne izlažite udarcima ili prejakim vibracijama.
- Prilikom transporta televizor držite uspravno, nikad ga ne okrećite bočno i ne naginjite ga nalevo ili nadesno.

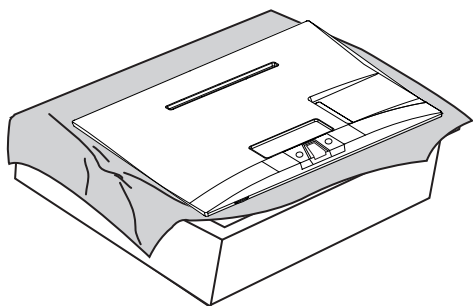
Podešavanje televizora

Montiranje postolja

23MD53D

Ako televizor ne montirate na zid, sledite ova uputstva da montirate postolje.

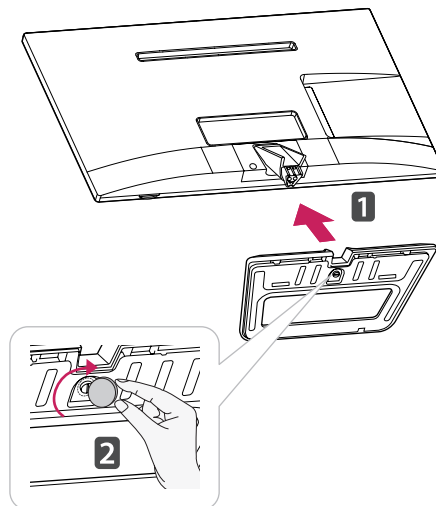
- 1 Postavite TV na ravnu i mekanu površinu tako da ekran bude okrenut nadole.



OPREZ

- Položite zaštitno platno na površinu da biste zaštitili ekran od oštećenja.
- Kada pričvršćujete postolje, postavite televizor na mekanu ravnu površinu tako da ekran bude okrenut nadole, kako biste ga zaštitili od ogrebotina.

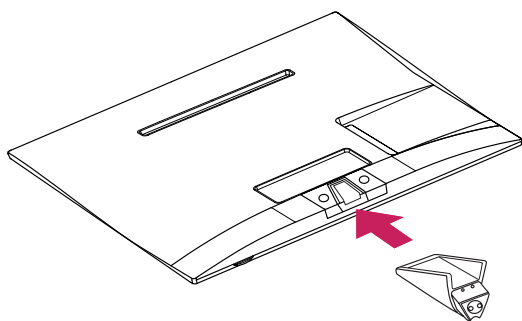
- 3 Spojite **osnovu postolja** sa **telom postolja** tako što ćete zavrtnanj okrenuti nadesno pomoću **novčića**.

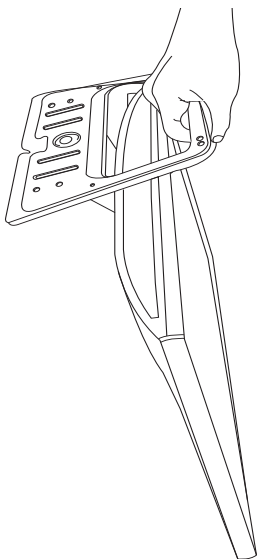


OPREZ

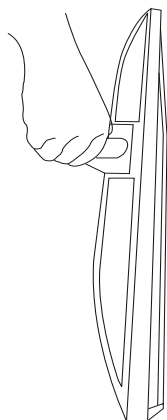
Čvrsto pritegnite zavrtnje da biste sprečili naginjanje televizora prema napred. Nemojte suviše pritezati.

- 2 Spojite **telu postolja** sa televizorom.



 **OPREZ**

- Ne nosite monitor naopako jer bi tako mogao pasti s postolja i oštetiti se ili izazvati povredu.
- Slika prikazuje opšti primer instalacije koji se može razlikovati od stvarnog proizvoda.

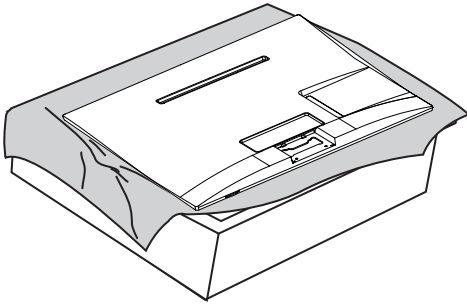


- Monitor nemojte nositi okrenut naopako, tako da ga držite za telo postolja, jer monitor na taj način može da ispadne i uzrokuje povrede ili štetu.
- Slika prikazuje opšti primer instalacije koji se može razlikovati od stvarnog proizvoda.

27MD53D

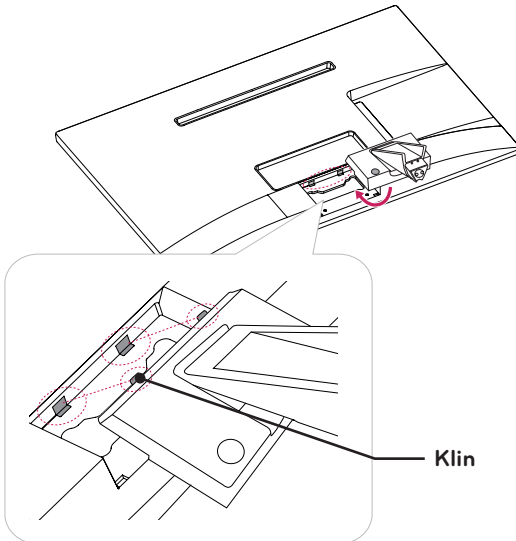
Ako televizor ne montirate na zid, sledite ova uputstva da montirate postolje.

- 1 Postavite TV na ravnu i mekanu površinu tako da ekran bude okrenut nadole.

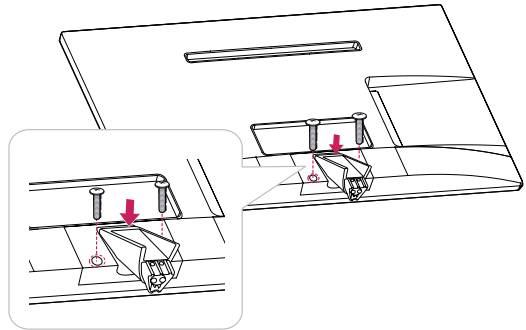


- 2 Spojite **telo postolja** sa televizorom.

Umetnite dva **klina tela postolja** pravo u žleb na glavi televizora i pričvrstite ih tako što ćete pritisnuti levu i desnu donju stranu.



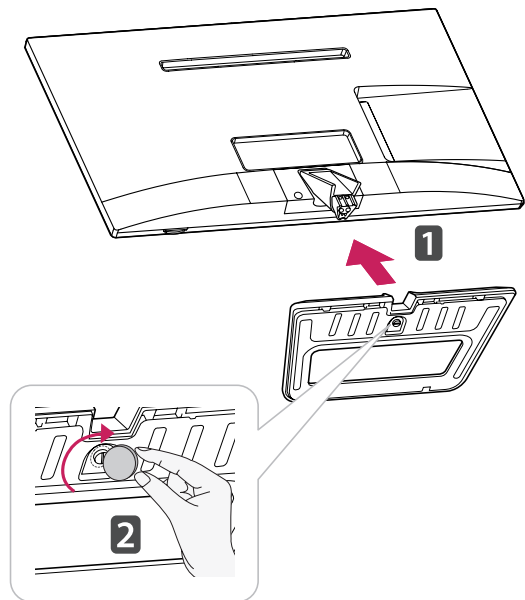
- 3 Fiksirajte vezu između televizora i **Osnove postolja** pomoću 2 zavrtnja.



! UPOZORENJE

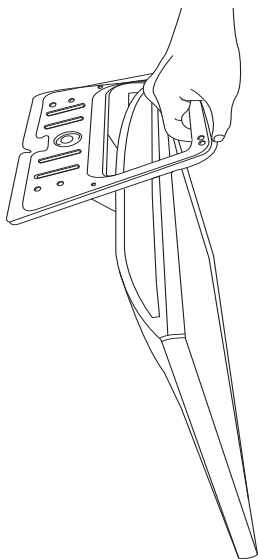
Ako ne budete čvrsto pritegnuli zavrtnj, televizor će pasti i oštetiti se.

- 4 Spojite **osnovu postolja** sa **telom postolja** tako što ćete zavrtnj okrenuti nadesno pomoću **novčića**.

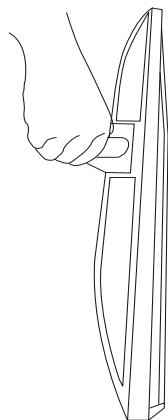


! OPREZ

Čvrsto pritegnite zavrtnje da biste sprečili naginjanje televizora prema napred. Nemojte suviše pritezati.



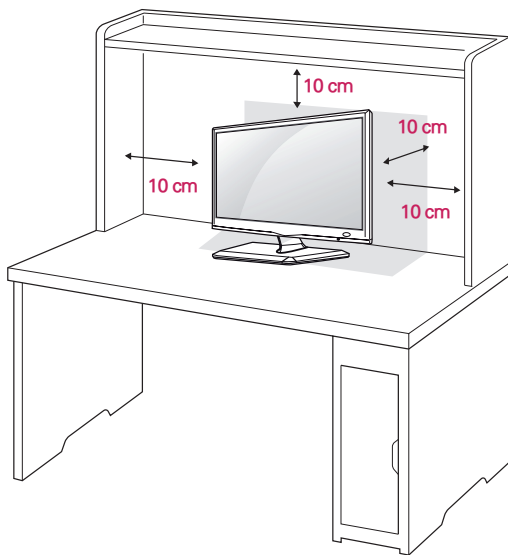
- Ne nosite monitor naopako jer bi tako mogao pasti s postolja i oštetiti se ili izazvati povredu.
- Slika prikazuje opšti primer instalacije koji se može razlikovati od stvarnog proizvoda.



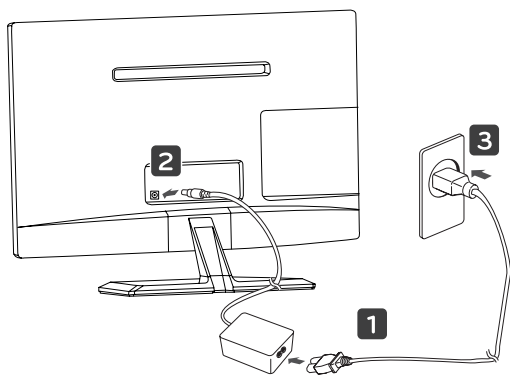
- Monitor nemojte nositi okrenut naopako, tako da ga držite za telo postolja, jer monitor na taj način može da ispadne i uzrokuje povrede ili štetu.
- Slika prikazuje opšti primer instalacije koji se može razlikovati od stvarnog proizvoda.

Montiranje na sto

- 1 Podignite i postavite televizor u uspravan položaj na stolu.
Ostavite prostor od najmanje 10 cm od zida zbog odgovarajuće ventilacije.

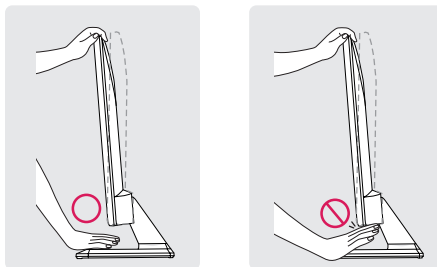


- 2 Uključite **AC-DC adapter** i **kabl za napajanje** u zidnu utičnicu.



! UPOZORENJE

Kada podešavate ugao, nemojte držati podnožje rama televizora na način prikazan na slici jer možete povrediti prste.



! OPREZ

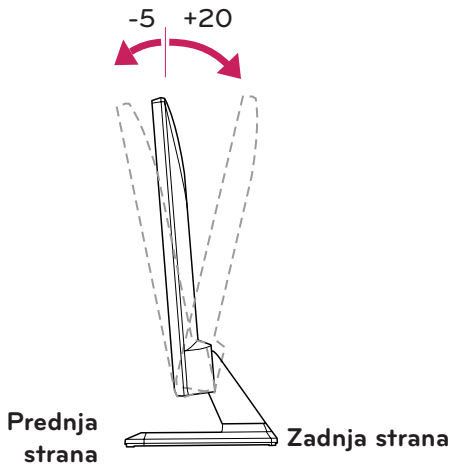
Prvo isključite kabl za napajanje, a zatim premestite ili postavite televizor. U suprotnom može doći do strujnog udara.

! OPREZ

Ne postavljajte televizor blizu izvora toplote niti na njih, jer to može dovesti do požara i drugih oštećenja.

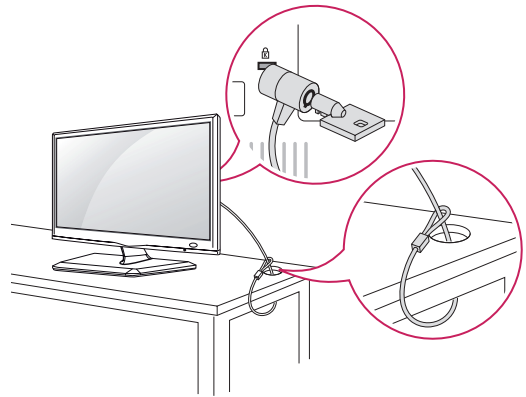
! NAPOMENA

Nagnite televizor od +20 do -5 stepeni naviše ili naniže da biste podesili ugao televizora koji vam odgovara.

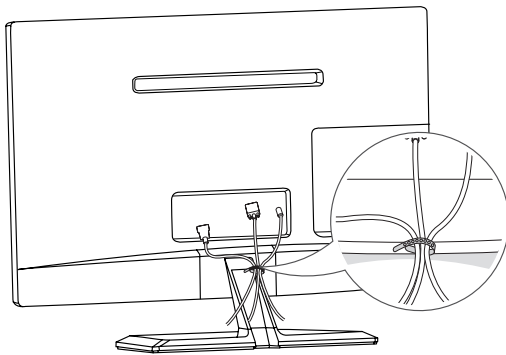
**Korišćenje Kensington sistema bezbednosti**

Konektor za Kensington sistem bezbednosti nalazi se sa zadnje strane televizora. Više informacija o montaži i korišćenju potražite u priručniku koji se isporučuje sa Kensington sistemom bezbednosti ili posetite lokaciju <http://www.kensington.com>.

Povežite kabl Kensington sistema bezbednosti između televizora i stola.

**Sređivanje kablova**

Prikupite i povežite kablove pomoću kablovske vezice.

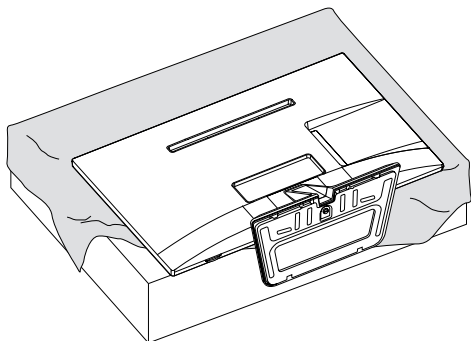
**! NAPOMENA**

Kensington sistem bezbednosti je opcioni pribor. Dodatni pribor možete nabaviti u većini prodavnica elektronske opreme.

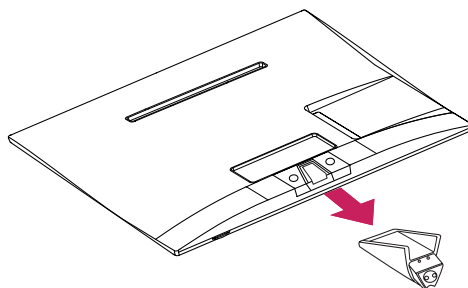
Odvajanje postolja

23MD53D

- 1 Postavite TV na ravnu i mekanu površinu tako da ekran bude okrenut nadole.



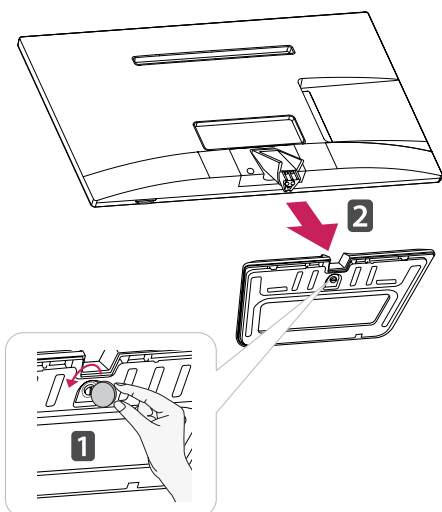
- 3 Skinite osnovu postolja sa televizora.



OPREZ

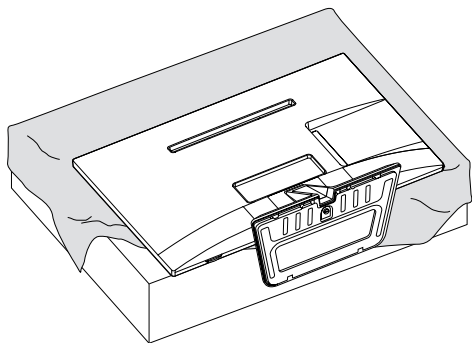
- Položite zaštitno platno na površinu da biste zaštitili ekran od oštećenja..
- Kada odvajate postolje, postavite televizor na mekanu ravnu površinu tako da ekran bude okrenut nadole, kako biste ga zaštitili od ogrebotina.

- 2 Okrenite zavrtnanj nalevo, a zatim izvadite postolje sa tela postolja.

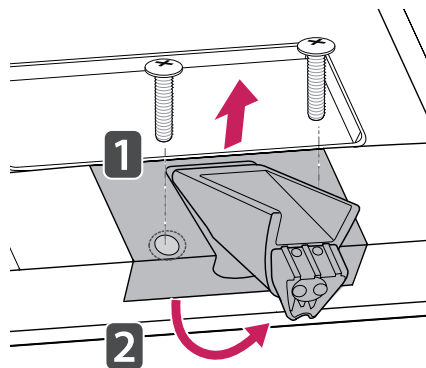


27MD53D

- 1 Postavite TV na ravnu i mekanu površinu tako da ekran bude okrenut nadole.

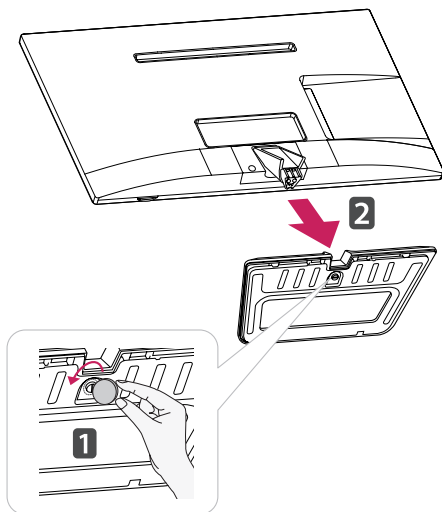


- 3 Uklonite 2 zavrtnja i izvucite **telo postolja** iz televizora.

**OPREZ**

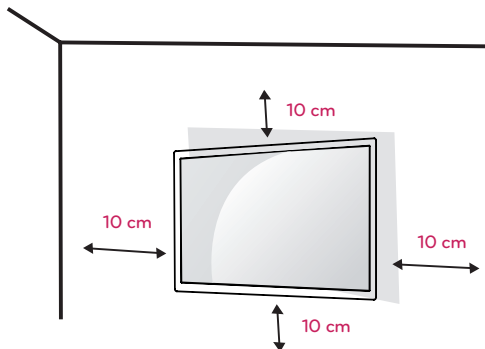
- Položite zaštitno platno na površinu da biste zaštilili ekran od oštećenja..
- Kada odvajate postolje, postavite televizor na mekanu ravnu površinu tako da ekran bude okrenut nadole, kako biste ga zaštilili od ogrebotina.

- 2 Okrenite zavrtnanj nalevo, a zatim izvadite **postolje sa tela postolja**.



Montiranje na zid

Da bi se održala odgovarajuća ventilacija, ostavite 10 cm slobodnog prostora sa obe strane uređaja i isto toliko od zida. Detaljna uputstva za montažu možete dobiti od distributera. Pogledajte priručnike „Instalacija opcionalnog zidnog nosača sa mogućnošću naginjanja“ i „Vodič za podešavanje“.



Ako nameravate da montirate televizor na zid, pričvrstite interfejs za montažu na zid (opcionalni delovi) sa zadnje strane televizora.

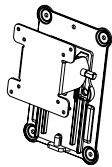
Kada televizor montirate pomoću interfejsa za montažu na zid (opcionalni delovi), pažljivo obavite montažu kako uređaj ne bi pao.

- 1 Koristite zavrtnje i interfejs za montažu na zid koji su usklađeni sa VESA standardima.
- 2 Ako budete koristili zavrtnje duže od standardnih, može da dođe do oštećenja unutrašnjih komponenti televizora.
- 3 Ako budete koristili neodgovarajuće zavrtnje, može da dođe do oštećenja proizvoda ili njegovog pada. U tom slučaju, kompanija LG Electronics nije odgovorna za nastalu štetu.
- 4 Dimenzije interfejsa za montažu pomoću zavrtnja i zavrtnja za montažu moraju da budu u skladu sa VESA standardima.

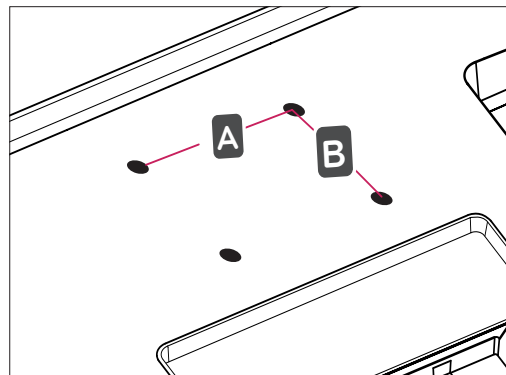
5 Koristite sledeće stavke koje su usklađene sa VESA standardom.

- 784,8 mm (30,9 inča) i manje
 - * Debljina ploče za montiranje na zid: 2,6 mm
 - * Zavrtnaj: Φ 4,0 mm x gustina 0,7 mm x dužina 10 mm
- 787,4 mm (31 inč) i više
 - * Koristite ploču za montiranje na zid i zavrtnje usklađene sa VESA standardom.

VESA (A x B)	100 x 100
Standardni zavrtnaj	M4
Broj zavrtnja	4
Zidni nosač (opciono)	RW120



- VESA (A x B)



**OPREZ**

- Prvo isključite kabl za napajanje, a zatim premestite ili postavite televizor. U suprotnom može doći do strujnog udara.
- Ukoliko televizor montirate na plafon ili kosi zid, uređaj može pasti i dovesti do ozbiljnih povreda.
- Koristite odobreni LG zidni nosač i obratite se distributeru ili kvalifikovanom osoblju.
- Nemojte suviše pritezati zavrtnje, jer to može dovesti do oštećenja televizora i gubitka garancije.
- Koristite zavrtnje i zidne nosače koji zadovoljavaju VESA standard. Garancija ne pokriva bilo kakva oštećenja i povrede koji nastanu zbog pogrešne upotrebe ili korišćenja neodgovarajućeg pribora.

**NAPOMENA**

- Koristite zavrtnje koji se nalaze u specifikaciji zavrtnja VESA standarda.
- Komplet za montiranje na zid sadrži priručnik za montažu i neophodne delove.
- Zidni nosač predstavlja opciju. Dodatni pribor možete nabaviti kod lokalnog distributera.
- Dužina zavrtnja se može razlikovati u zavisnosti od zidnog nosača. Proverite da li koristite odgovarajuću dužinu.
- Da biste dobili više informacija, pogledajte priručnik koji se isporučuje sa zidnim nosačem.

GLEĐANJE TV PROGRAMA

Prvo uključivanje televizora

Kada prvi put uključite televizor, pojaviće se ekran za početno podešavanje. Izaberite jezik i prilagodite osnovne postavke.

- 1 Povežite kabl za napajanje u zidnu utičnicu.
- 2 Pritisnite **⏻/I** na televizoru ili dugme za uključivanje/isključivanje na daljinskom upravljaču da biste uključili televizor.
Lampica mirovanja će se isključiti.



NAPOMENA

Kada je televizor u režimu za uštedu energije, lampica mirovanja svetli narandžasto.

- 3 Ekran Početno podešavanje pojaviće se ukoliko ste televizor uključili prvi put.



NAPOMENA

Ukoliko ne aktivirate nijednu komandu televizora u roku od 40 sekundi od pojavljivanja menija za podešavanje, meniji će nestati.

- 4 Sledite uputstva na ekranu da biste prilagodili postavke televizora u skladu sa svojim potrebama.

Jezik	Izbor jezika za prikazivanje.
↓	
Postavke režima	Izbor opcije Kućna upotreba za kućne uslove.
↓	
Indikator rada	Izbor opcije za lampicu mirovanja. Ako izaberete Uključeno, lampica mirovanja sa prednje strane televizora uključuje se kada je televizor isključen.
↓	
Država	Izbor države za prikazivanje.
↓	
Vremenska zona	Izbor vremenske zone i letnjeg računanja vremena. (Kada kao državu izaberete Rusiju)
↓	
Postavi lozinku	Podesite lozinku. (Kada kao državu izaberete Francusku/Italiju)
↓	
Korisničko uputstvo i česta pitanja	Pokazuje kako treba koristiti korisničko uputstvo i česta pitanja.
↓	
Automatsko podešavanje	Automatsko skeniranje i čuvanje raspoloživih programa.


**NAPOMENA**

- U zemljama bez potvrđenih DTV standarda, neke DTV funkcije možda neće raditi, u zavisnosti od okruženja DTV emitovanja.
- Kada je za državu odabrana Francuska, lozinka nije „0“, „0“, „0“, „0“, već „1“, „2“, „3“, „4“.
- Da bi slika bila najboljeg kvaliteta za kućnu upotrebu, izaberite režim **Kućna upotreba**.
- Režim **Demo za prodavnice** se koristi u prodavnicama.
- Ako izaberete režim **Demo za prodavnice**, u roku od 2 minuta prethodno prilagođene postavke će zameniti podrazumevane postavke režima **Demo za prodavnice**.

5 Kada su osnovne postavke završene, pritisnite dugme **OK**.

**NAPOMENA**

Ukoliko početno podešavanje nije završeno, pojaviće se uvek kada pristupite opciji TV.

6 Da biste isključili televizor, pritisnite  / I na televizoru.
Lampica mirovanja će se uključiti.

**OPREZ**

Isključite kabl za napajanje iz zidne utičnice kada televizor nećete koristiti duže vreme.

**NAPOMENA**

- Osim toga, u glavnim menijima, u meniju **OPCIJA**, možete pristupiti funkciji **Vraćanje na fabričke postavke**.

POVEZIVANJE

Povežite različite spoljne uređaje sa televizorom i aktivirajte odgovarajući ulazni režim da biste izabrali željeni spoljni uređaj. Da biste dobili više informacija o povezivanju spoljašnjih uređaja, pogledajte priručnik koji se isporučuje sa svakim uređajem.

Na raspolaganju su sledeći spoljašnji uređaji: HD risiveri, DVD plejeru, VCR, audio sistemi, USB memorije, računar, kamkorderi i kamere, igračke konzole i drugi spoljašnji uređaji.

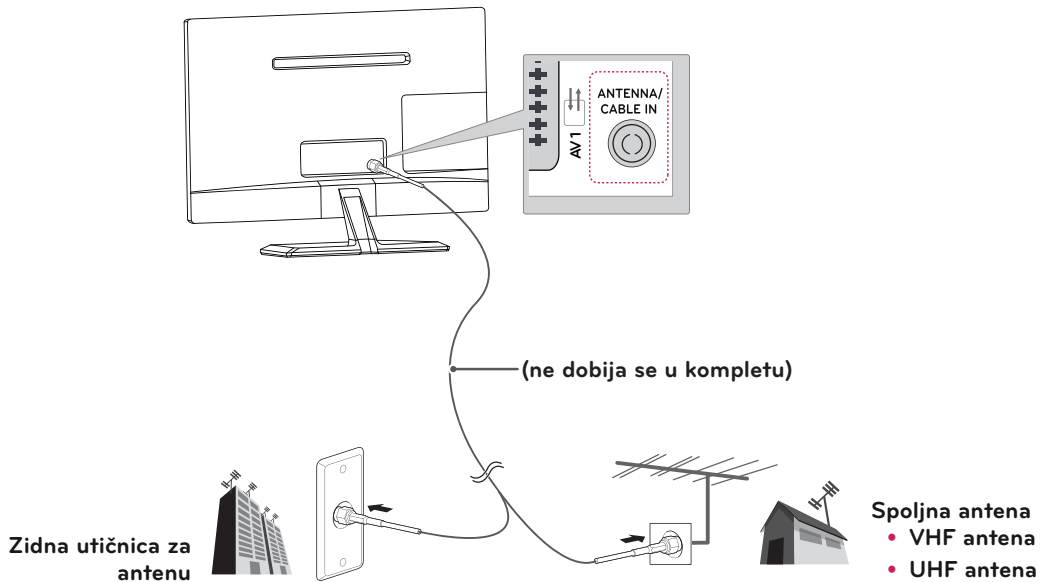
! NAPOMENA

- Pre snimanja TV programa na DVD rikorderu ili videorikorderu proverite da li je ulazni kabl TV signala povezan na televizor preko DVD rikordera ili videorikordera. Da biste dobili više informacija o snimanju, pogledajte priručnik koji se isporučuje sa svakim uređajem.
- Povezivanje spoljnih uređaja može se razlikovati u zavisnosti od modela.
- Povežite spoljne uređaje sa televizorom bez obzira na redosled TV priključaka.

Povezivanje antene

Na sledeći način povežite antenu, kablovski uređaj ili kablovski konvertor signala da biste gledali TV program. Ilustracije se mogu razlikovati od stvarnog pribora, a RF kabl je opciona oprema.

Povežite televizor na zidni antenski priključak pomoću RF kabla (75 Ω).



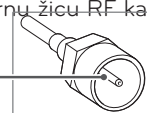
! NAPOMENA

- Ukoliko imate više od dva televizora, upotrebite skretnicu antenskog signala.
- Ako je slika lošeg kvaliteta, instalirajte pojačavač signala da biste postigli bolji kvalitet slike.
- Ako je slika lošeg kvaliteta a antena je povezana, usmerite antenu u odgovarajućem smeru.
- Za više informacija o povezivanju antene ili kabla, posetite lokaciju <http://AntennaWeb.org>.

! OPREZ

- Nemojte savijati bakarnu žicu RF kabla.

Bakarna žica



- Završite sva povezivanja između uređaja, a zatim uključite kabl za napajanje u zidnu utičnicu da biste sprečili oštećenja televizora.

Povezivanje sa HD risiverom, DVD/VCR plejerom ili igračkom konzolom

Povežite HD risiver, DVD/VCR plejer ili igračku konzolu sa televizorom i izaberite odgovarajući ulazni režim.

HDMI veza

HDMI veza predstavlja najbolji način za povezivanje uređaja.

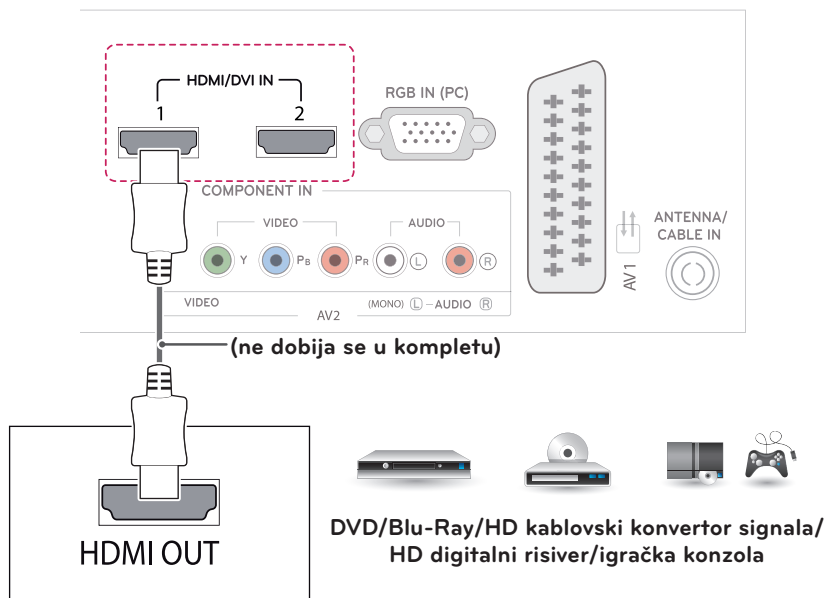
Omogućava prenos digitalnih video i audio signala sa spoljnog uređaja do televizora. Povežite spoljni uređaj i televizor pomoću HDMI kabla na način prikazan na sledećoj slici.



NAPOMENA

- Koristite High Speed HDMI™ kabl.
- High Speed HDMI™ kablovi su testirani za prenos HD signala rezolucije do 1080p i veće.
- Podržani DTV standardi zvuka: MPEG, Dolby Digital.
- Podržani HDMI formati zvuka: Dolby Digital, PCM (do 192 kHz, 32 kHz / 44,1 kHz / 48 kHz / 88 kHz / 96 kHz / 176 kHz / 192 kHz, DTS nije podržan.)

- Izaberite bilo koji HDMI ulazni priključak da biste povezali uređaje.
- Možete koristiti bilo koji priključak.

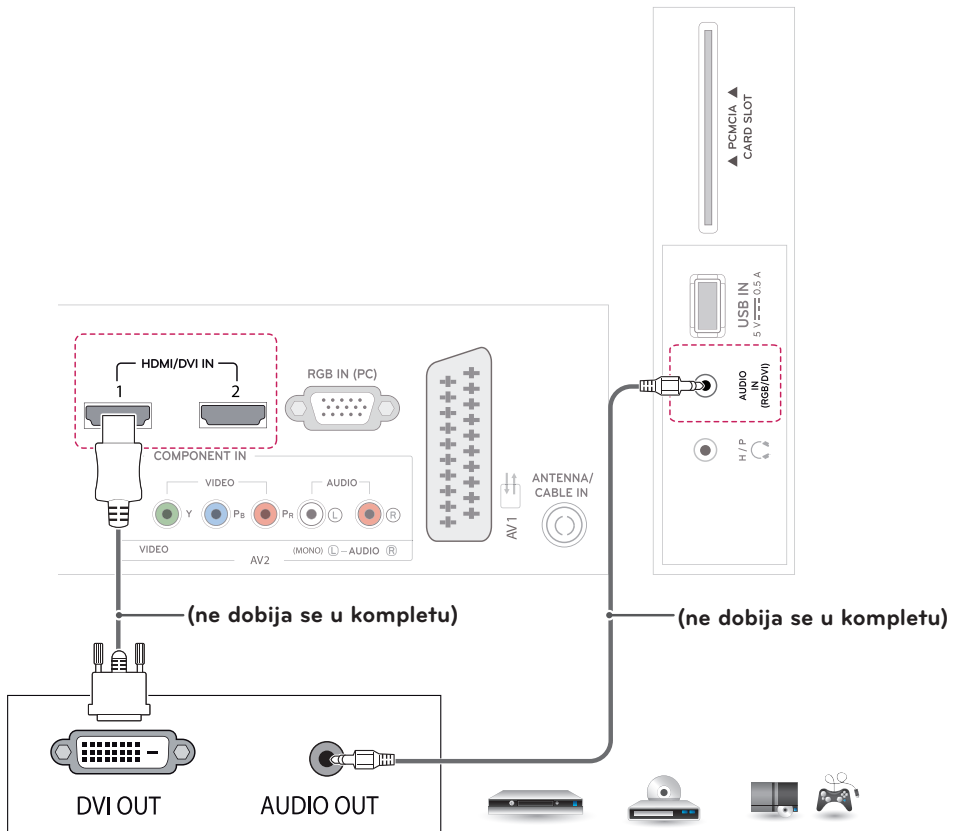


HDMI do DVI veza

Prenos digitalnog video signala sa spoljnog uređaja do televizora. Povežite spoljni uređaj i televizor pomoću HDMI do DVI kabla na način prikazan na sledećoj slici. Za prenos audio signala, povežite opcionalan audio kabl.

! NAPOMENA

Ako ne želite da koristite opcionalni spoljni zvučnik, povežite spoljni uređaj i televizor pomoću opcionalnog audio kabla.



DVD/Blu-Ray/HD kablovski konvertor
signala/HD digitalni risiver/igračka konzola

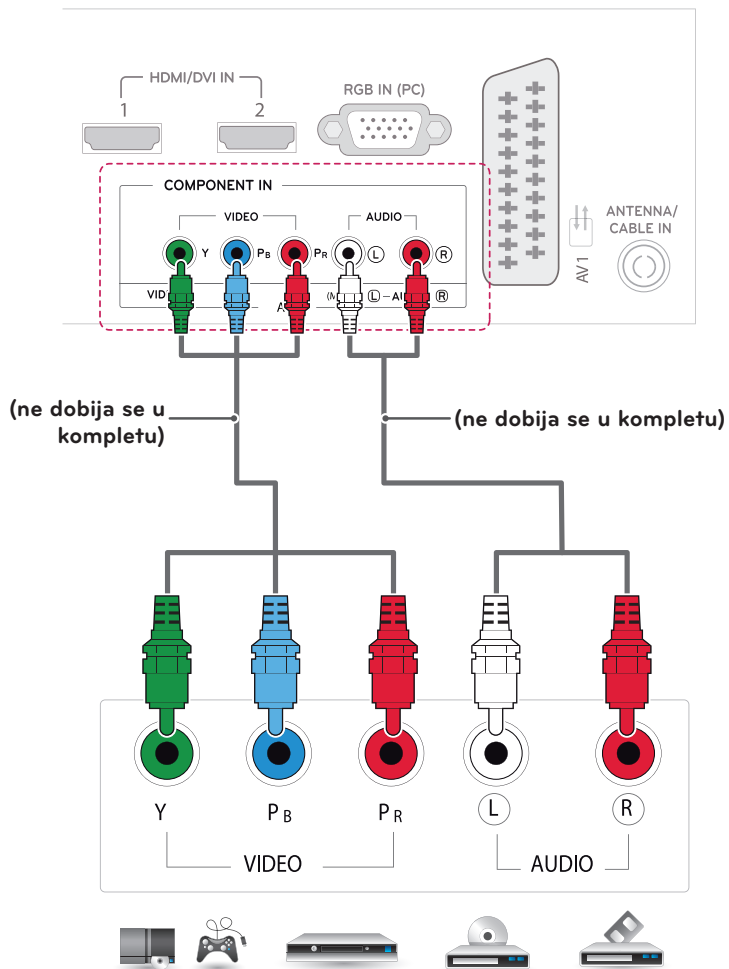
Komponentna veza

Prenos analognih video i audio signala sa spoljašnjeg uređaja do televizora. Povežite spoljni uređaj i televizor pomoću komponentnog kabla na način prikazan na sledećoj slici. Da biste prikazali slike upotrebom progresivnog skeniranja, koristite komponentni kabl.



NAPOMENA

- Ukoliko se kablovi ne instaliraju na pravilan način, može doći do narušavanja kvaliteta slike, pri čemu će slika postati crno-bela ili boje neće biti verno prikazane.
- **Proverite da li se kabl podudara sa odgovarajućom bojom priključka.**



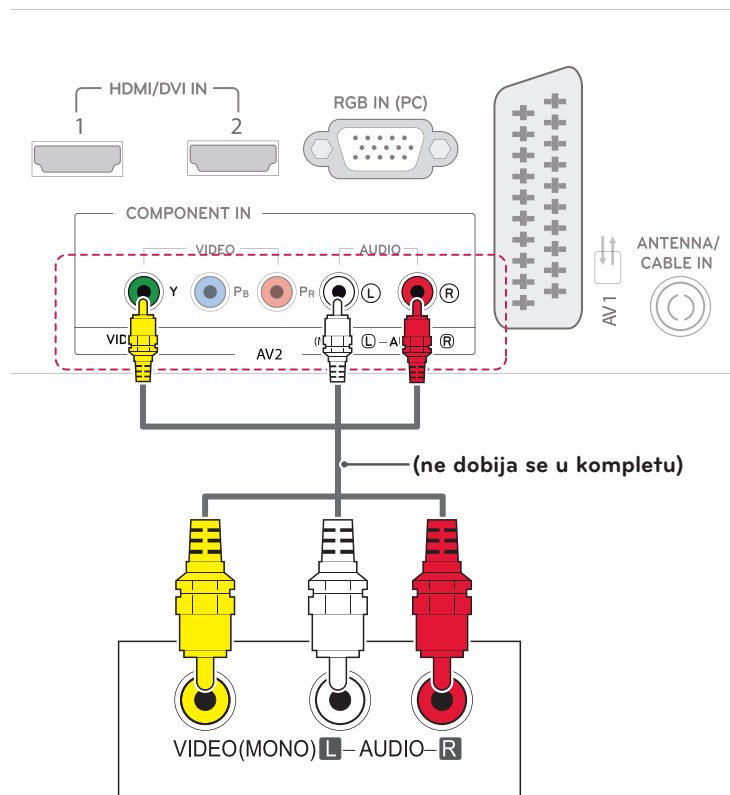
DVD/Blu-Ray/HD kablovski konvertor signala/HD digitalni riser/igračka konzola

Kompozitna veza

Prenos analognih video i audio signala sa spoljašnjeg uređaja do televizora. Povežite spoljni uređaj i televizor pomoću kompozitnog kabla na način prikazan na sledećoj slici.

! NAPOMENA

Proverite da li se kabl podudara sa odgovarajućom bojom priključka.



DVD/Blu-Ray/HD kablovski konvertor
signala/HD digitalni risiver/igračka konzola

Euro Scart veza

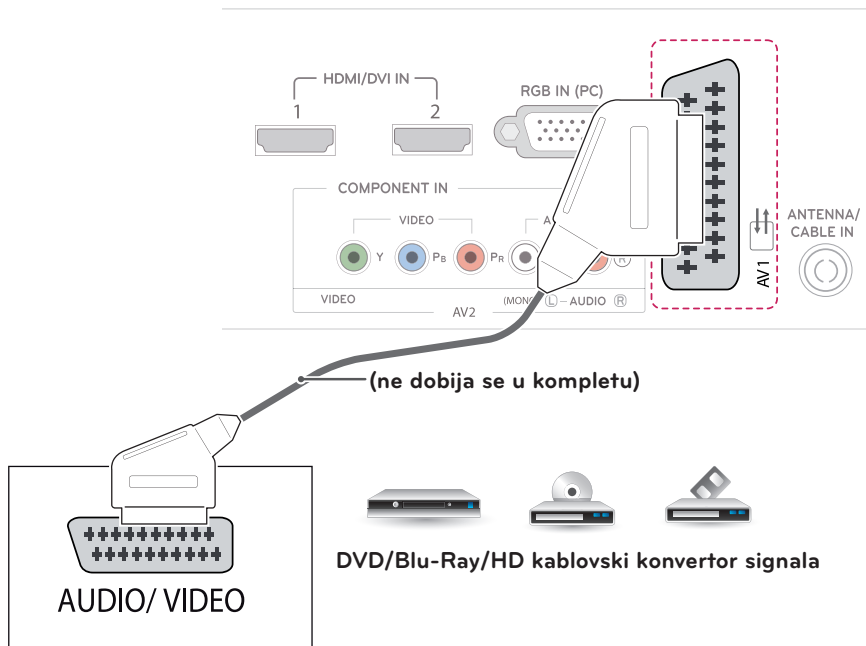
Omogućava prenos video i audio signala sa spoljnog uređaja na televizor. Povežite spoljni uređaj i televizor pomoću Euro Scart kabla na način prikazan na sledećoj slici. Da biste prikazali slike upotrebom progresivnog skeniranja, koristite Euro Scart kabl.

Tip izlaza	AV1 (TV izlaz ¹)
Trenutni ulazni režim	
Digitalna televizija	Digitalna televizija
Analogna TV, AV	Analogna televizija
Komponenta/RGB	
HDMI	



NAPOMENA

- Svaki scart kabl mora biti oklopljen.
- Prilikom gledanja digitalnog TV programa u 3D režimu, izlazni video signal nije moguće prosledivati preko SCART kabla.



Povezivanje audio sistema

Upotrebite opcionalan spoljašnji audio sistem umesto ugrađenih zvučnika.

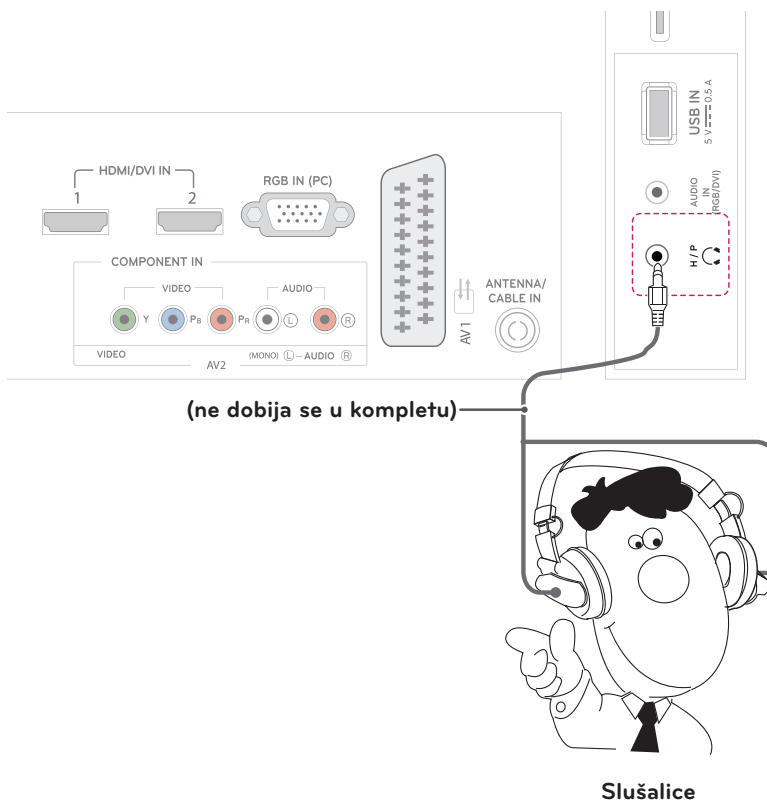
Povezivanje slušalica

Omogućava prenos signala za slušalice sa televizora na spoljni uređaj. Povežite televizor sa slušalicama na način prikazan na sledećoj slici.



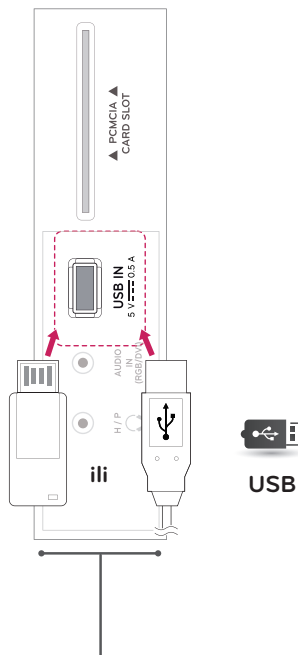
NAPOMENA

- Stavke iz menija ZVUK su isključene kada se priključe slušalice.
- Impedansa slušalica: 16 Ω
- Maksimalna izlazna snaga slušalica: 9 mW do 15 mW
- Veličina priključka slušalica: 0,35 cm



Povezivanje sa USB uređajem

Povežite USB memorije poput USB fleš memorije, spoljašnjeg čvrstog diska ili MP3 plejera ili USB čitača memorijskih kartica sa televizorom, a zatim pristupite meniju MOJI MEDIJUMI da biste koristili mnoštvo multimedijalnih datoteka.



(ne dobija se u kompletu)

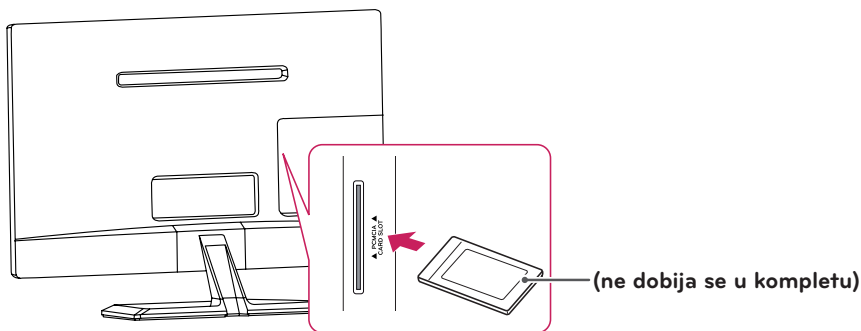
Povezivanje sa CI modulom

Omogućava prikazivanje kodiranih sadržaja (usluga koje se plaćaju) u režimu digitalne televizije. Ova karakteristika nije dostupna u svim državama.



NAPOMENA

Proverite da li je CI modul pravilno umetnut u PCMCIA otvor za karticu. Ako modul nije pravilno postavljen, to može da ošteti televizor i otvor za PCMCIA karticu.



PCMCIA kartica

Povezivanje sa računarom

Vaš televizor podržava funkciju Plug & Play* i ima ugrađene zvučnike sa funkcijom Infinite Surround koji zvuk reprodukuju čisto, sa bogatim basom.

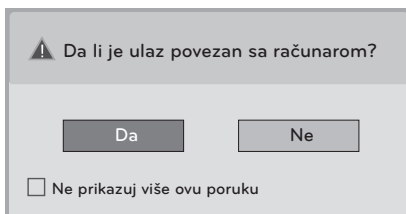
* Plug & Play: Funkcija kod koje računar prepoznaje i uključuje povezani uređaj koji je korisnik vezao na računar bez konfiguracije uređaja ili intervencije korisnika.

! NAPOMENA

- Za bolji kvalitet slike na televizoru, preporučujemo da koristite HDMI vezu.
- Ako televizor uključite kada je hladan, ekran može da treperi. To je normalno.
- Na ekranu se mogu pojaviti crvene, zelene ili plave tačke. To je normalno.
- Nemojte dugo pritiskati ekran prstima pošto to može dovesti do privremenog izobličenja na ekranu.
- Izbegavajte duže prikazivanje nepokretne slike na ekranu da biste sprečili urezivanje slike. Koristite čuvar ekrana ako je moguće.

! NAPOMENA

- Ako želite da koristite režim HDMI-PC, potrebno je da ulaznu oznaku postavite na PC režim.
- Na ekranu se prikazuje **OSD (Ekranški meni)** kao što je prikazano u nastavku.
 - » Kada se proizvod uključuje dok je aktivan **HDMI** ulaz.
 - » Kada se prelazi na **HDMI** ulaz.



- Ako izaberete „**Da**“, veličina i kvalitet slike se optimizuje za računar.
- Ako izaberete „**Ne**“ veličina i kvalitet slike se optimizuje za **AV uređaj (DVD plejer, risiver, igračku konzolu)**.
- Ako izaberete „**Ne prikazuj više ovu poruku**“, ova poruka se ne prikazuje dok se televizor ne resetuje. Možete promeniti podešenu vrednost u **SETTINGS ► ULAZ ► Ulazna oznaka**.
- Vrednosti podešene za HDMI1/HDMI2 čuvaju se nezavisno.

HDMI veza

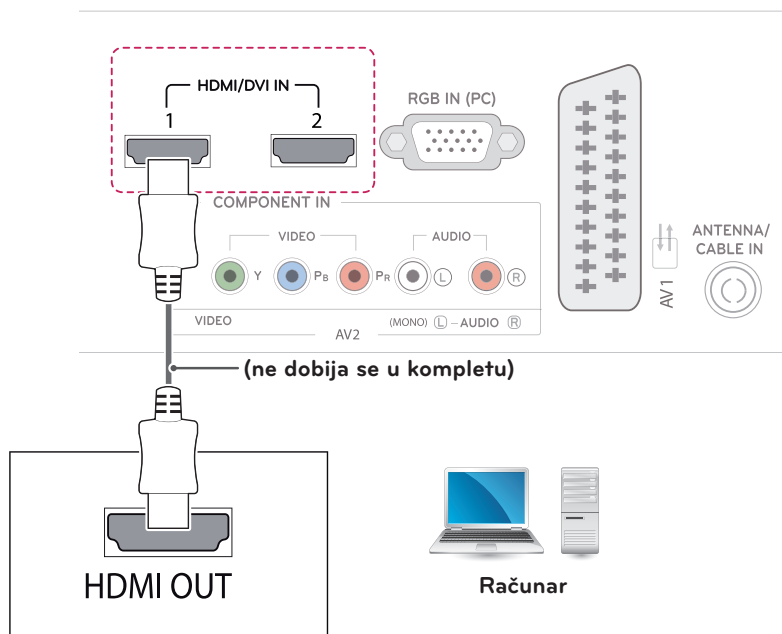
Prenos digitalnih video i audio signala sa računara do televizora. Povežite računar i televizor pomoću HDMI kabla kao što je prikazano na sledećim slikama. Potrebno je da računar podesite kao ulaznu oznaku da biste računar povezali sa televizorom pomoću HDMI veze.



NAPOMENA

- Koristite High Speed HDMI™ kabl.
- High Speed HDMI™ kablovi su testirani za prenos HD signala rezolucije do 1080p i veće.
- Ako želite da koristite režim HDMI-PC, potrebno je da ulaznu oznaku postavite na PC ili DVI režim.
- Podržani DTV standardi zvuka: MPEG, Dolby Digital.
- Podržani HDMI format zvuka: Dolby Digital, PCM (do 192 kHz, 32 kHz / 44,1 kHz / 48 kHz / 88 kHz / 96 kHz / 176 kHz / 192 kHz, DTS nije podržan.)

- Izaberite bilo koji HDMI ulazni priključak da biste povezali uređaje.
- Možete koristiti bilo koji priključak.

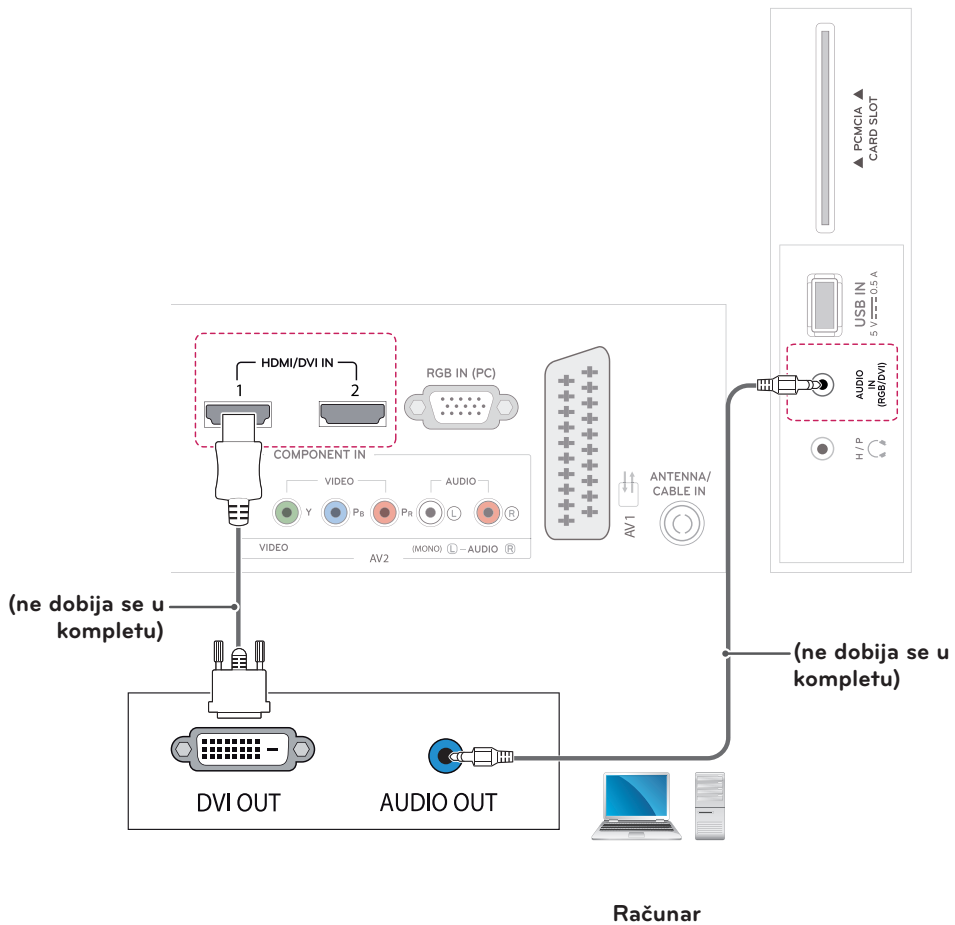


HDMI do DVI veza

Prenos digitalnog video signala sa računara na televizor. Povežite računar i televizor pomoću HDMI do DVI kabla na način prikazan na sledećim slikama. Za prenos audio signala, povežite opcionalan audio kabl.

! NAPOMENA

- Ako želite da koristite režim HDMI-PC, potrebno je da ulaznu oznaku postavite na DVI režim.
- Ako ne želite da koristite opcionalni spoljni zvučnik, povežite računar i televizor pomoću opcionalnog audio kabla.



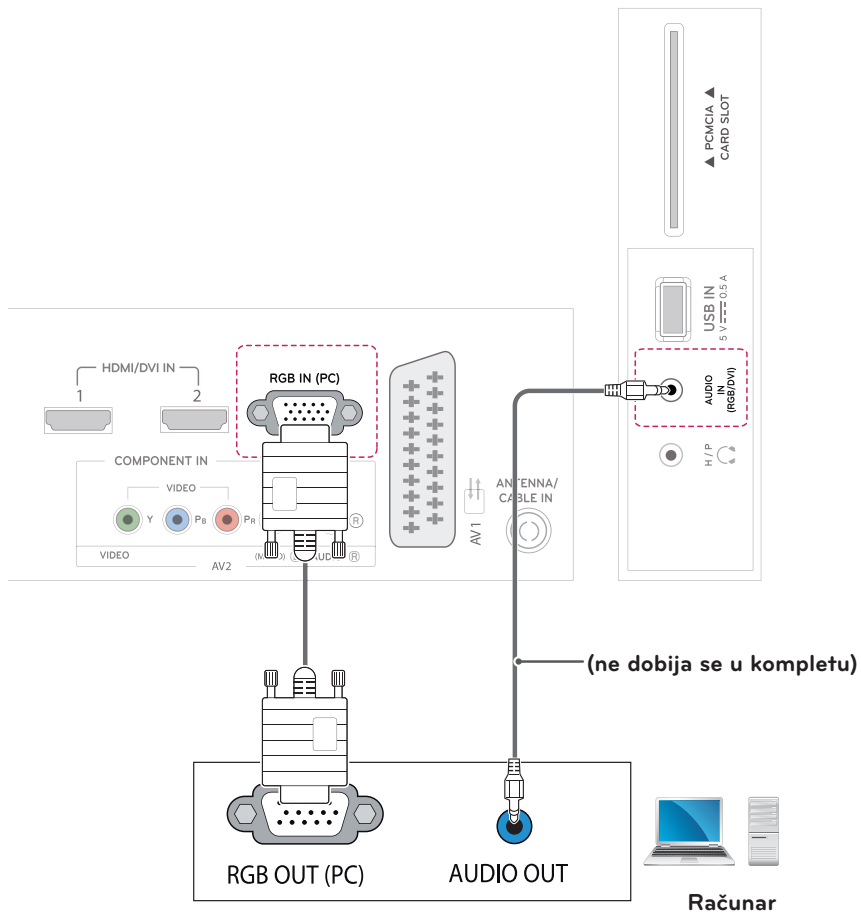
RGB veza

Prenos analognog video signala sa računara na televizor. Povežite računar i televizor pomoću D-sub 15-pinskog kabla na način prikazan na sledećim slikama. Za prenos audio signala, povežite opcionalan audio kabl.



NAPOMENA

Ako ne želite da koristite opcionalni spoljni zvučnik, povežite računar i televizor pomoću opcionalnog audio kabla.



DALJINSKI UPRAVLJAČ

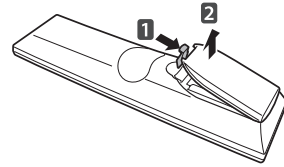
Opisi u ovom priručniku zasnovani su na dugmadima na daljinskom upravljaču. Pažljivo pročitajte ovaj priručnik i pravilno koristite televizor. Da biste zamenili baterije, otvorite poklopac odeljka s baterijama, zamenite baterije (1,5 V AAA) tako da polovi ⊕ i ⊖ odgovaraju oznaci u odeljku, a zatim zatvorite poklopac odeljka za baterije.

Da biste izvadili baterije, obavite korake za stavljanje obrnutim redosledom.

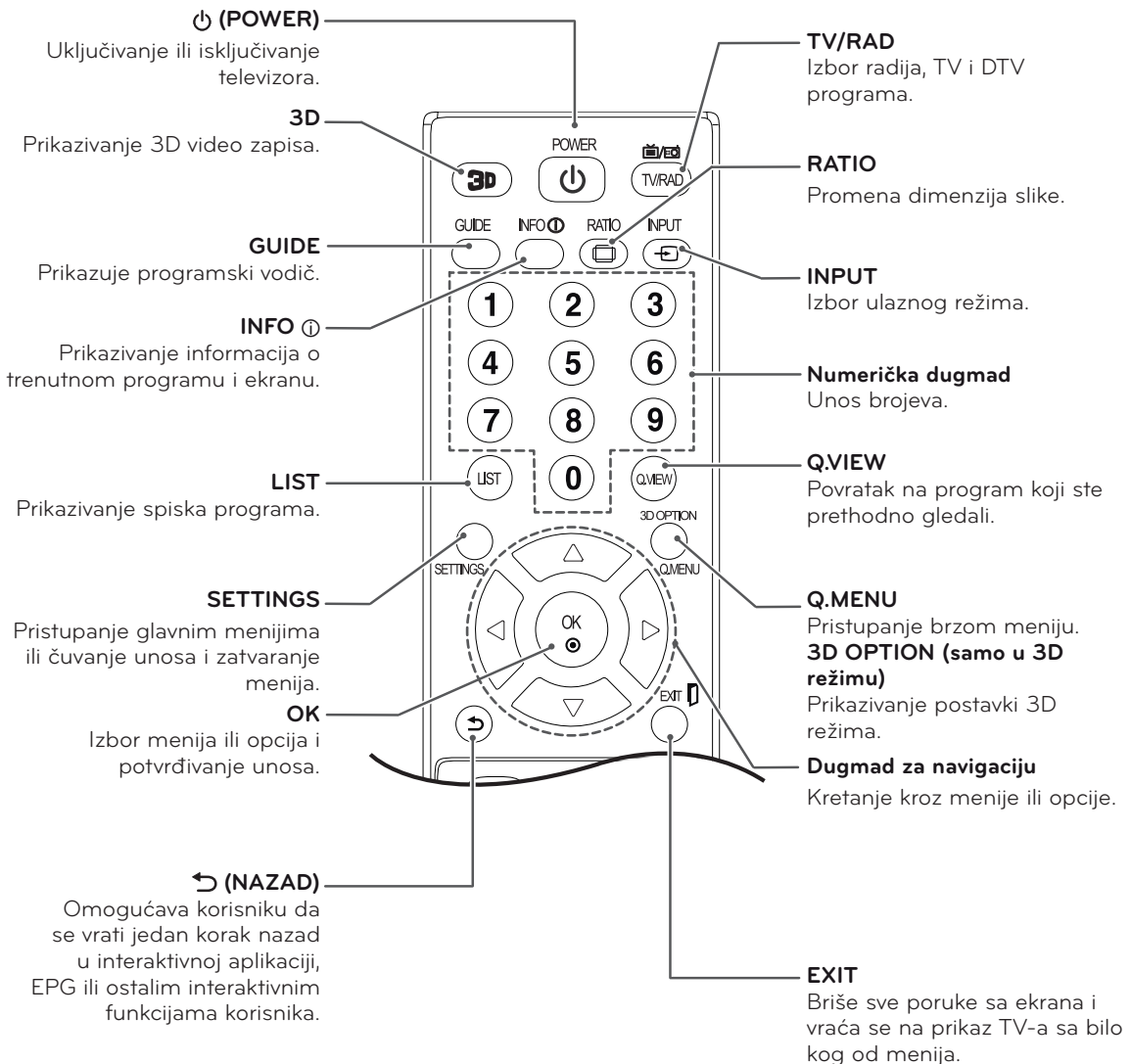


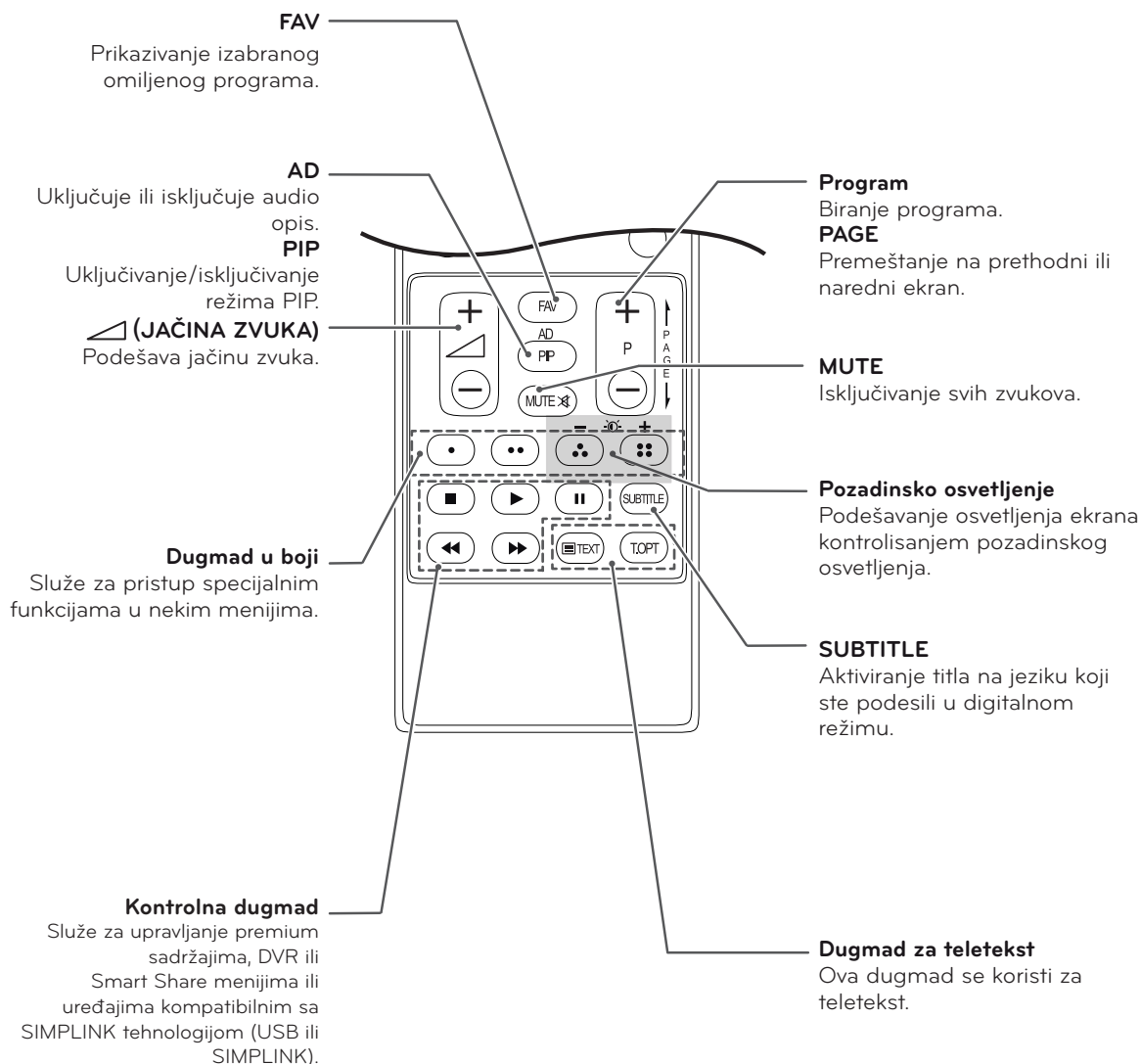
OPREZ

Nemojte kombinovati stare i nove baterije, jer to može dovesti do oštećenja daljinskog upravljača.



Usmerite daljinski upravljač prema senzoru za daljinski upravljač na televizoru. Vaš uređaj može izgledati drugačije od uređaja prikazanog na slici.



**NAPOMENA**

Ako gledate MHEG kanal, pozadinsko osvetljenje ne možete da podešavate pomoću žutog ili plavog dugmeta.

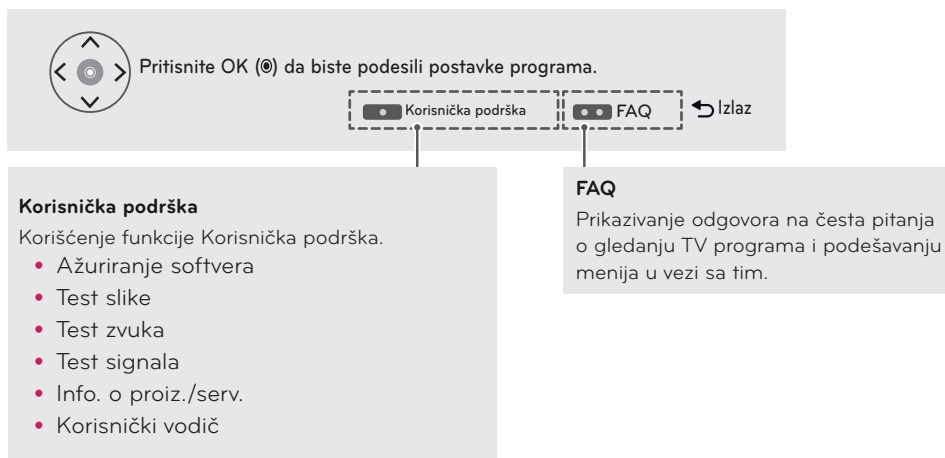
PRILAGOĐAVANJE POSTAVKI

Pristupanje glavnim menijima

- 1 Pritisnite dugme **SETTINGS** da biste pristupili glavnim menijima.
- 2 Pritisnite dugmad za navigaciju da biste došli do nekog od sledećih menija, a zatim pritisnite dugme **OK**.
- 3 Pritisnite dugmad za navigaciju da biste došli do željenog podešavanja ili opcije, a zatim pritisnite dugme **OK**.
- 4 Kada završite, pritisnite dugme **EXIT**.
Kada se vratite na prethodni meni, pritisnite dugme ↶ (**NAZAD**).

SLIKA	Podešavanje veličine, kvaliteta ili efekata slike.
ZVUK	Podešavanje kvaliteta zvuka, efekta ili jačine zvuka.
PODEŠAVANJE	Podešavanje i uređivanje programa.
VREME	Podešavanje vremena, datuma ili tajmera.
ZAKLJUČAJ	Zaključavanje i otključavanje kanala i programa.
OPCIJA	Prilagođavanje opštih postavki.
ULAZ	Prikazivanje ulaza sa oznakama.
MOJI MEDIJUMI	Korišćenje integrisane medijske funkcije.

- Pritisnite **CRVENO** dugme da biste pristupili menijima **Korisnička podrška**.
- Pritisnite **ZELENO** dugme da biste pristupili menijima **FAQ**.



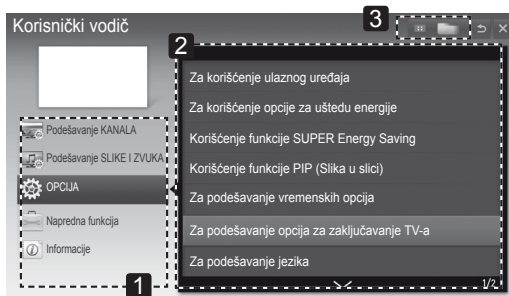
KORIŠĆENJE KORISNIČKOG UPUTSTVA

Pristupanje meniju korisničkog uputstva.

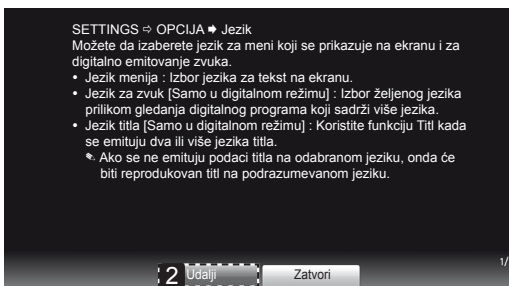
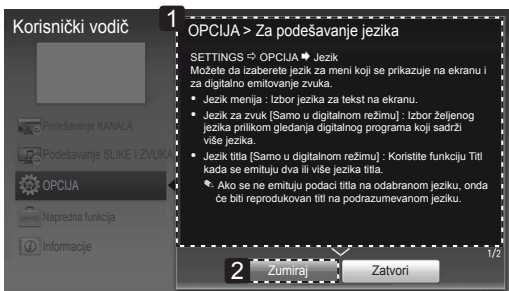
Korišćenje menija televizora

- 1 Pritisnite dugme **SETTINGS** da biste pristupili glavnim menijima.
- 2 Pritisnite **CRVENO** dugme da biste pristupili menijima **Korisnička podrška**.
- 3 Pritisnite dugmad za navigaciju da biste došli do opcije **Korisnički vodič**, a zatim pritisnite dugme **OK**.
- 4 Pritisnite dugmad za navigaciju da biste došli do željene opcije, a zatim pritisnite dugme **OK**.
- 5 Kada završite, pritisnite dugme **EXIT**. Kada se vratite na prethodni meni, pritisnite dugme **↶ (NAZAD)**.

- Vaš uređaj može izgledati drugačije od uređaja prikazanog na slici.



- 1 Omogućava odabir željene kategorije.
- 2 Omogućava odabir željene stavke. Pomoću dugmadi **^/▼** možete da listate stranice.
- 3 Omogućava prikaz opisa željene funkcije koju birate pomoću indeksa.



- 1 Prikazuje opis izabranog menija. Pomoću dugmadi **^/▼** možete da listate stranice.
- 2 Uvećava ili umanjuje prikaz na ekranu zumiranjem.

3D SLIKE

3D tehnologija

Ovaj TV aparat može da prikazuje 3D signal putem 3D emitovanja ili kada je TV aparat povezan sa kompatibilnim uređajem, kao što je Blu-ray 3D plejer. Gledaoci moraju nositi 3D naočare da bi sliku videli u 3D formatu.



NAPOMENA

- Nakon što uključite TV, možda će biti potrebno nekoliko sekundi da se TV kalibriše.
- Prilikom gledanja digitalnog TV programa u 3D režimu, izlazni video signal nije moguće prosledivati preko SCART kabla.
- Ako se ubuduće promeni standard za 3D TV emitovanje i ovaj televizor ga ne podržava, možda će vam trebati poseban uređaj poput risivera.

ODRŽAVANJE

Čišćenje televizora

Redovno čistite televizor kako biste održali najbolje performanse i produžili njegov radni vek.



OPREZ

- Prvo, isključite napajanje i izvucite kabl za napajanje i sve ostale kablove.
- Ako se televizor neće koristiti duži vremenski period, izvucite kabl za napajanje iz zidne utičnice da biste sprečili moguća oštećenja od udara groma ili strujnog udara.

Ekran i okvir

Da biste uklonili prašinu, obrišite površinu suvom i mekom krpom.

Da biste uklonili velike nečistoće, obrišite površinu mekom krpom nakvašenom čistom vodom ili razblaženim blagim deterdžentom. Odmah zatim obrišite čistom i suvom krpom.



OPREZ

- Nemojte gurati, grebati ili udarati površinu svojim noktima ili oštrim objektima jer to može dovesti do ogrebotina na ekranu ili narušavanja slike.
- Nemojte koristiti hemikalije, poput voska, benzena, alkohola, razređivače, insekticide, osveživače vazduha ili maziva jer mogu oštetiti površinu ekrana i dovesti do gubitka boja.

Komoda i postolje

Da biste uklonili prašinu, obrišite komodu suvom i mekom krpom.

Da biste uklonili velike nečistoće, obrišite komodu mekom krpom nakvašenom čistom vodom ili vodom sa malom količinom blagog deterdženta.



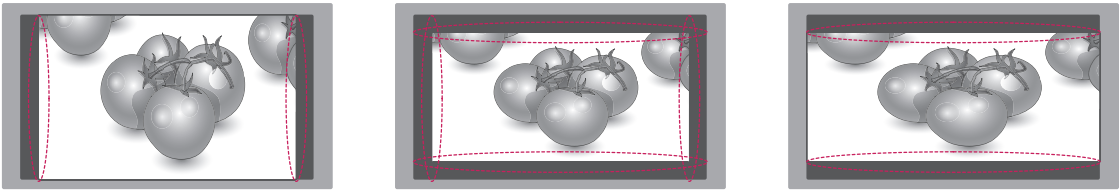
OPREZ

- Nemojte prskati tečnost po površini uređaja. Ukoliko voda prodre u televizor, može doći do požara, strujnog udara ili kvara.
- Ne koristite hemikalije koje mogu oštetiti površinu.

Kabl za napajanje

Redovno uklanjajte nagomilanu prašinu ili nečistoću sa kabla za napajanje.

Sprečavanje zadržavanja slike na ekranu televizora



- Ako se fiksirana slika duži vremenski period prikazuje na ekranu televizora, ona će se urezati i postati stalan nedostatak na ekranu. Ovo „zadržavanje slike“ ili „urezivanje“ nije pokriveno garancijom.
- Ukoliko je format slike televizora duže vreme podešen na 4:3, može doći do urezivanja slike u crne trake na ekranu.
- Izbegavajte duže prikazivanje nepokretne slike na ekranu televizora (2 ili više sati za LCD) da biste sprečili zadržavanje slike.

AKO KVALITET 3D SLIKE NIJE PRIHVATLJIV, PROVERITE SLEDEĆE

1) Udaljenost za gledanje

Optimalne udaljenost za gledanje 3D sadržaja potražite u sledećoj tabeli.

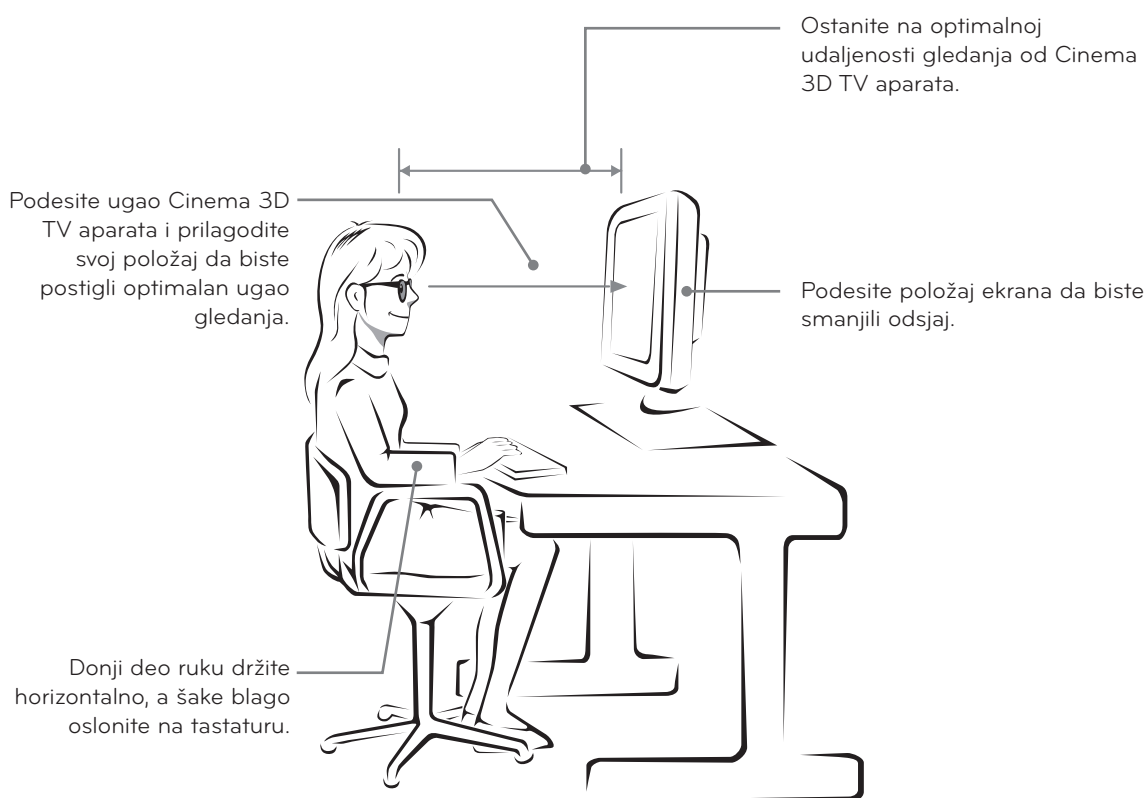
Održavajte optimalnu udaljenost za gledanje da biste postigli najbolji doživljaj pri gledanju 3D sadržaja.

2) Ugao gledanja

Optimalne uglove gledanja za 3D sadržaj potražite u sledećoj tabeli.

3) Proverite redosled 3D prikaza (R-L, L-R (D-L, L-D))

Metoda prikaza može da se razlikuje u zavisnosti od tipa 3D sadržaja. Pokušajte da promenite metod prikaza na R-L (D-L) ili L-R (L-D) da biste postigli bolje iskustvo gledanja.



MODELI	Režim	Dimenzije	Dopuštena udaljenost za gledanje 3D sadržaja	Optimalna udaljenost za gledanje 3D sadržaja	Optimalni ugao za gledanje
23MD53D	Prilikom gledanja 3D slika	58,0 cm	od 55 cm do 400 cm	90 cm	12SDgr
27MD53D		69,0 cm	od 55 cm do 500 cm	100 cm	

GLEĐANJE 3D SLIKA

UPOZORENJE

Okruženje za gledanje

- Vreme gledanja
 - Prilikom gledanja 3D sadržaja, na svakih sat vremena pravite pauze u trajanju 5–15 minuta. Dugotrajno gledanje 3D sadržaja može izazvati glavobolju, vrtoglavicu, umor ili naprezanje očiju.

Starost za gledanje

- Mala deca/deca
 - Korišćenje/gledanje 3D sadržaja je zabranjeno deci mlađoj od 6 godina.
 - Deca mlađa od 10 godina mogu da ishitreno reaguju i previše se uzbude jer se njihov vid još razvija (na primer, mogu pokušati da dodirnu ekran ili skoče u njega). Kada deca gledaju 3D sadržaje, neophodno je obezbediti poseban nadzor i posvetiti im dodatnu pažnju.
 - Deca imaju veći binokularni disparitet 3D sadržaja od odraslih, jer je razmak između njihovih očiju manji nego kod odraslih. Stoga će oni imati utisak veće stereoskopske dubine nego odrasli za istu 3D sliku.
- Tinejdžeri
 - Tinejdžeri mlađi od 19 godina mogu biti osetljivi na svetlosnu stimulaciju koju vrši 3D sadržaj. Posavetujte ih da se uzdrže od dugotrajnog gledanja 3D sadržaja kada su umorni.
- Starije osobe
 - Moguće je da će starije osobe u manjoj meri od mladih osoba uočavati 3D efekte. Nemojte da sedite na manjem rastojanju od televizora od preporučenog.

Osobe kod kojih može doći do napada zbog osetljivosti na svetlost i osobe sa hroničnim oboljenjima

- Pojedini korisnici mogu da dožive napad ili druge neuobičajene simptome kada su izloženi trepćućem svetlu ili određenom svetlosnom šablonu 3D sadržaja.
- Nemojte da gledate 3D video sadržaje ukoliko osećate mučninu, ukoliko ste trudni i/ili bolujete od hroničnog oboljenja poput epilepsije, srčanih oboljenja, povećanog krvnog pritiska itd.
- Gledanje 3D sadržaja nije preporučeno za osobe koje pate od stereoskopskog slepila ili stereoskopske anomalije. Oni mogu iskusiti dvostruke slike ili nelagodu prilikom gledanja ovakvih sadržaja.
- Ukoliko bolujete od strabizma (razrokosti), ambliopije (slabog vida) ili astigmatizma, možda ćete imati problema da detektujete dubinu i možda ćete se lako zamarati zbog dvostrukih slika. Preporučuje se da pravite češće pauze nego što to čine prosečne odrasle osobe.
- Ukoliko se vaš vid na desno i levo oko razlikuje, korigujte ga pre gledanja 3D sadržaja.

Simptomi kod kojih je neophodan prekid ili uzdržavanje od gledanja 3D sadržaja

- Nemojte da gledate 3D sadržaje kada osećate umor usled nedostatka sna, prekomernog rada ili pića.
- Ukoliko uočite ove simptome, prestanite da koristite/gledate 3D sadržaje i dovoljno se odmorite kako bi simptomi nestali.
 - Obratite se lekaru ako se ovakvi simptomi često javljaju. Simptomi mogu biti: glavobolja, bol u očima, vrtoglavica, mučnina, drhtavica, zamućenost vida, nelagoda, dvostruka slika, vizuelna neugodnost ili umor.

**OPREZ****Okruženje za gledanje**

- Udaljenost gledanja
 - 3D sadržaje gledajte na udaljenosti od najmanje dve dužine dijagonale ekrana. Ukoliko osetite nelagodnu prilikom gledanja 3D sadržaja, udaljite se od televizora.

Mere opreza prilikom upotrebe 3D naočara

- Obavezno koristite LG 3D naočari. U suprotnom, možda nećete moći da pravilno vidite 3D video sadržaje.
- Nemojte da koristite 3D naočare umesto naočara za ispravljanje vida, naočara za sunce ili zaštitnih naočara.
- Korišćenje modifikovanih 3D naočara može izazvati naprezanje očiju ili izobličenje slike.
- Nemojte da čuvate 3D naočari na izuzetno visokim ili niskim temperaturama. To može dovesti do njihovog izobličenja.
- 3D naočari su nežne i lako se mogu izgrebati. Za brisanje naočara uvek koristite meku i čistu krpu. Nemojte grebati površinu stakala 3D naočara oštrim predmetima i nemojte je čistiti/brisati hemikalijama.

REŠAVANJE PROBLEMA

Opšte

Problem	Rešenje
Nije moguće upravljati televizorom pomoću daljinskog upravljača.	<ul style="list-style-type: none"> • Proverite senzor za daljinski upravljač na televizoru, a zatim pokušajte opet. • Proverite da li ima prepreka između televizora i daljinskog upravljača. • Proverite da li baterije rade i da li su ispravno postavljene (+ na ⊕, - na ⊖).
Nema slike i zvuka.	<ul style="list-style-type: none"> • Proverite je li uređaj uključen. • Proverite da li je kabl za napajanje povezan u zidnu utičnicu. • Proverite da li postoji problem u zidnoj utičnici povezivanjem drugih uređaja.
Televizor se iznenada isključuje.	<ul style="list-style-type: none"> • Proverite postavke napajanja. Moguće je da je došlo do prekida u napajanju. • Proverite da li je u postavkama menija Vreme aktivirana funkcija Automatsko spavanje. • Ako nema signala na uključenom televizoru, televizor će se automatski isključiti nakon 15 minuta neaktivnosti.

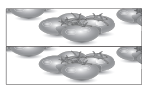
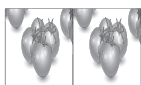
Korišćenje 3D režima

Problem	Rešenje
Kada je televizor isključen, na ekranu se vidi razmazana šara nalik na ulje.	Do ovoga dolazi usled interferencije spoljnog svetla u vazдушnom sloju između površine LCD-a i 3D filtera. Šara će praktično postati nevidljiva kada ponovo uključite napajanje.
Ukoliko ne koristite naočare koje ste dobili uz televizor.	Kada gledate 3D sliku na ovom televizoru, veoma je važno da koristite naočare koje ste dobili uz televizor. Ove naočare su dizajnirane da optički kompenzuju dejstvo 3D filtera koji se nalazi na površini televizora. Ako stavite naočare drugog proizvođača, možda nećete pravilno videti 3D sliku na televizoru.
Ukoliko gledate 3D slike izvan optimalnog ugla ili udaljenosti,	Optimalan ugao gledanja ovog televizora je približno 12° stepeni, a optimalna udaljenost za gledanje je od 50 cm do 150 cm od televizora. Kada gledate 3D slike izvan optimalnog ugla ili udaljenosti, može izgledati da se slike preklapaju ili da nisu ispravno prikazane u 3 dimenzije.

Napomene u vezi sa prikazom 3D slike prilikom digitalnog 3D emitovanja

*Na analognim programima nije moguće prikazati 3D sliku.

Problem	Rešenje
Prilikom prebacivanja prikaza 2D slike na prikaz 3D slike pomoću dugmeta 3D na daljinskom upravljaču, možda će se prikazati preklapljena slika.	Isključite režim 3D sliku pomoću dugmeta 3D.
Ako je ekran podeljen levo/desno ili gore/dole kada menjate kanal	Ovaj kanal podržava režim 3D slike. Izaberite tip 3D slike koji se prikazuje na ekranu tako što ćete pritisnuti dugme 3D na daljinskom upravljaču.
Ako vam oči postanu bolne ili ekran izgleda zamućeno kada gledate 3D slike.	Izaberite opciju Levo/desno ili Desno/levo, u zavisnosti od toga šta vam više odgovara za gledanje 3D slike.



SPECIFIKACIJE

23MD53D

Panel	Vrsta ekrana	Širina 580 mm (23 inča) Dimenzija vidljive dijagonale: 580 mm
	Veličina piksela	0,27 mm (H) x 0,27 mm (V)
Video-signal	Maksimalna rezolucija	1920 x 1080 pri 60 Hz
	Preporučena rezolucija	1920 x 1080 pri 60 Hz
	Horizontalna frekvencija	30 kHz do 83 kHz
	Vertikalna frekvencija	56 Hz do 75 Hz
	Vrsta sinhronizacije	Odvojena sinhronizacija, digitalna
Ulazni konektor		TV, analogni D-Sub, SCART, PC audio ulaz, komponentni, CVBS, HDMI*2, USB, PCMCIA, LAN JACK (Samo UK)
Napajanje	Nominalni napon	19 V $\overline{\text{---}}$ 2,0 A
	Potrošnja energije	Režim rada: 33 W (tipično) Režim isključeno \leq 0,4 W
AC/DC adapter		Proizvođač: LITE-ON, Model PA-1650-64 Proizvođač: LG Innotek, Model PSAB-L101A
Nagib	Raspon nagiba	-5 do 20°
Dimenzije (širina x dubina x visina)		Sa postoljem
Težina		544,1 mm x 182,8 mm x 406,2 mm 3,9 kg
		Bez postolja
		544,1 mm x 62,9 mm x 334,6 mm 3,4 kg
Uslovi okruženja	Radna temperatura	10°C do 35°C
	Radna relativna vlažnost	20% do 80%
	Temperatura za skladištenje	-10°C do 60°C
	Relativna vlažnost skladištenja	5% do 90%

Gorenavedene specifikacije proizvoda mogu biti promenjene bez prethodnog obaveštenja zbog unapređenja funkcija proizvoda.

27MD53D

Panel	Vrsta ekrana	Širina 690 mm (27 inča) Dimenzija vidljive dijagonale: 690 mm
	Veličina piksela	0,31 mm (H) x 0,31 mm (V)
Video-signal	Maksimalna rezolucija	1920 x 1080 pri 60 Hz
	Preporučena rezolucija	1920 x 1080 pri 60 Hz
	Horizontalna frekvencija	30 kHz do 83 kHz
	Vertikalna frekvencija	56 Hz do 75 Hz
	Vrsta sinhronizacije	Odvojena sinhronizacija, digitalna
Ulazni konektor		TV, analogni D-Sub, SCART, PC audio ulaz, komponentni, CVBS, HDMI*2, USB, PCMCIA
Napajanje	Nominalni napon	19 V --- 2,0 A
	Potrošnja energije	Režim rada: 35 W (tipično) Režim isključeno ≤ 0,4 W
AC/DC adapter		Proizvođač: LITE-ON, Model PA-1650-64 Proizvođač: LG Innotek, Model PSAB-L101A
Nagib	Raspon nagiba	-5 do 20°
Dimenzije (širina x dubina x visina) Težina	Sa postoljem	
	641,3 mm x 199,4 mm x 458,8 mm 5,55 kg	
	Bez postolja	
	641,3 mm x 53 mm x 391,1 mm 4,6 kg	
Uslovi okruženja	Radna temperatura	10°C do 35°C
	Radna relativna vlažnost	20% do 80%
	Temperatura za skladištenje	-10°C do 60°C
	Relativna vlažnost skladištenja	5% do 90%

Gorenavedene specifikacije proizvoda mogu biti promenjene bez prethodnog obaveštenja zbog unapređenja funkcija proizvoda.

Režimi koje podržava RGB (PC)/HDMI (PC)

Rešenje	Horizontalna frekvencija (kHz)	Vertikalna frekvencija (Hz)
720 x 400	31,468	70,080
640 x 480	31,469	59,940
640 x 480	37,500	75,000
800 x 600	37,879	60,317
800 x 600	46,875	75,000
1024 x 768	48,363	60,004
1024 x 768 ZA HDMI(PC)	56,476	70,069
1024 x 768	60,023	75,029
1152 x 864	67,500	75,000
1280 x 720	45,000	60,000
1280 x 800	49,702	59,810
1280 x 1024	63,9812	60,020
1280 x 1024	79,976	75,025
1400 x 1050	65,317	59,978
1440 x 900	55,935	59,887
1600 x 900	60,000	60,000
1680 x 1050	64,674	59,883
1680 x 1050	65,290	59,954
1920 x 1080	67,500	60,000



NAPOMENA

Optimalna rezolucija ekrana je 1920 x 1080 na 60 Hz. Optimalna vrednost vertikalne frekvencije u svakom režimu je 60 Hz.

Režim koji podržava komponentni režim

Rešenje	Horizontalna frekvencija (kHz)	Vertikalna frekvencija (Hz)
720 x 480	15,730	59,940
720 x 480	15,750	60,000
720 x 576	15,625	50,000
720 x 480	31,470	59,940
720 x 480	31,500	60,000
720 x 576	31,250	50,000
1280 x 720	44,960	59,940
1280 x 720	45,000	60,000
1280 x 720	37,500	50,000
1920 x 1080	33,720	59,940
1920 x 1080	33,750	60,000
1920 x 1080	28,125	50,000
1920 x 1080	56,250	50,000
1920 x 1080	67,432	59,940
1920 x 1080	67,500	60,000

Informacija o komponentnim priključcima

Komponentni priključci na televizoru	Y	P _B	P _R

Video izlazi na DVD plejeru	Y	P _B	P _R
	Y	B-Y	R-Y
	Y	Cb	Cr
	Y	Pb	Pr

Režim koji podržava HDMI (DTV)

Rešenje	Horizontalna frekvencija (kHz)	Vertikalna frekvencija (Hz)
720 x 480	31,469 31,500	59,940 60,000
720 x 576	31,250	50,000
1280 x 720	37,500	50,000
1280 x 720	44,960 45,000	59,940 60,000
1920 x 1080	33,720 33,750	59,940 60,000
1920 x 1080	28,125	50,000
1920 x 1080	27,000	24,000
1920 x 1080	33,750	30,000
1920 x 1080	56,250	50,000
1920 x 1080	67,430 67,500	59,940 60,000

**NAPOMENA**

- Izbegavajte duže prikazivanje statične slike na ekranu televizora. Statična slika može trajno ostati utisnuta na ekranu. Koristite čuvara ekrana ako je moguće.
- Mogu nastati smetnje u rezoluciji, u vertikalnom obliku, kontrastu ili osvetljaju u režimu PC. Promenite režim PC u drugu rezoluciju ili promenite brzinu osvežavanja ili podesite osvetljaj i kontrast u meniju dok slika ne postane jasna. Ukoliko se brzina osvežavanja grafičke kartice u računaru ne može promeniti, onda promenite grafičku karticu u računaru ili pitajte za savet proizvođača grafičke kartice računara.
- Ulazni oblici signala za sinhronizaciju horizontalnih i vertikalnih frekvencija su razdvojeni.
- Signalnim kablom povežite izlazni priključak za televizor na računaru i RGB (PC) priključak na televizoru ili signalnim kablom povežite izlazni HDMI priključak na računaru sa HDMI/DVI IN priključkom na televizoru.
- Povežite audio kabl od računara sa audio ulazom na TV-u. (Audio kablovi nisu obuhvaćeni sa TV-om).
- Ukoliko koristite zvučnu karticu, onda podesite zvuk računara po potrebi.
- Ukoliko grafička kartica računara ne šalje simultano analogne i digitalne RGB signale, povežite ili RGB ili HDMI/DVI IN da biste prikazali izlazne signale sa računara na televizoru.
- Ukoliko grafička kartica računara šalje simultano analogne i digitalne RGB signale, podesite televizor na RGB ili HDMI. (Drugi režim se automatski postavlja na „Plug and Play“.)
- DOS režim možda neće raditi sa nekim video karticama ako koristite HDMI do DVI kabl.
- Ako koristite previše dugački RGB-PC kabl, može da dođe do smetnji na ekranu. Preporučujemo dužinu kabla ispod 5 m. To omogućava najbolji kvalitet slike.

Podržani ulazni formati 3D video zapisa. (samo CINEMA 3D TV)

	Signal	Rešenje	Horizontalna frekvencija (kHz)	Vertikalna frekvencija (Hz)	3D video formati koji se mogu reprodukovati
HDMI	720p	1280 x 720	89,9 90	59,94 60	Frame Packing
			45	60	Side by Side(half), Top & Bottom
	1080i	1920 x 1080	33,7	60	Side by Side(half), Top & Bottom
	1080p	1920 x 1080	53,95 54	23,98 24	Frame packing
			67,5	60	Side by Side, Top & Bottom, Single Frame Sequential
			27	24	Side by Side(half), Top & Bottom
33,7	30	Side by Side(half), Top & Bottom			
RGB	1080p	1920 x 1080	67,5	60	Side by Side, Top & Bottom
USB	1080p	1920 x 1080	33,75	30	Side by Side, Top & Bottom, MPO(Photo), JPS(Photo)
	Signal				3D video formati koji se mogu reprodukovati
DTV	720p, 1080i				Side by Side, Top & Bottom

**NAPOMENA**

- Ako se na HDMI ulazu primi signal u HDMI 3D formatu, slika će automatski biti konvertovana u 3D.
- **2D → 3D** režim dostupan je za sve signale.
- Ako promenite **2D → 3D** režim, biće odsečena slika sa leve i desne strane ekrana.
- Ako izaberete HDMI 3D, 3D režim će automatski biti omogućen, što može da dovede do odlaganja pri uključivanju ekrana.
- Ako se 3D datoteke nekih vrsta sadržaja konvertuju u 2D, možda će vam se činiti da je slika odsečena sa leve i desne strane.



Pre upotrebe ovog proizvoda, pročitajte mere predostrožnosti.

Čuvajte Korisnički priručnik (CD) na lako dostupnom mestu radi buduće upotrebe. Oznaka modela i serijski broj televizora nalaze se sa zadnje i sa jedne bočne strane televizora. Zabeležite ih ispod za slučaj da vam zatreba servisiranje.

MODEL _____

SERIJSKI BROJ _____

Da biste dobili izvorni kôd pod GPL, LGPL, MPL i drugim licencama otvorenog izvornog koda koje su sadržane u ovom proizvodu, posetite <http://opensource.lge.com>. Pored izvornog koda, možete da preuzmete i sve navedene uslove licence, odricanja od garancije i obaveštenja o autorskim pravima. Kompanija LG Electronics takođe pruža mogućnost slanja izvornog koda na CD-ROM-u, pod uslovom da pokrijete troškove (koji obuhvataju cenu medija i troškove slanja i isporuke), za šta je neophodno da pošaljete zahtev na e-adresu opensource@lge.com. Ova ponuda važi tri (3) godine od datuma kupovine proizvoda.