



ESPAÑOL

MANUAL DEL PROPIETARIO

Sistema Micro Hi-Fi

Lea atentamente este manual antes de utilizar su televisor y consérvelo para futuras referencias.

Lea detenidamente el contenido de esta tarjeta de Garantía.

CM2031 (CM2031, CMS2031F)



MFL69187514

Información de seguridad

1
Preparación

PRECAUCIÓN

RIESGO DE DESCARGA ELÉCTRICA NO ABRIR



PRECAUCIÓN: NO RETIRE LA CARCASA (O CUBIERTA POSTERIOR) A FIN DE REDUCIR EL RIESGO DE DESCARGAS ELÉCTRICAS. NO INTENTE REPARAR LAS PIEZAS INTERNAS. DELEGUE TODAS LAS LABORES DE REPARACIÓN AL PERSONAL DE MANTENIMIENTO CUALIFICADO.



Este símbolo de relámpago con punta de flecha dentro de un triángulo equilátero está diseñado para alertar al usuario de la presencia de voltajes peligrosos no aislados en el interior del producto, que podrían tener la suficiente magnitud como para constituir un riesgo de descarga eléctrica.



El signo de exclamación dentro de un triángulo equilátero está diseñado para alertar al usuario de la presencia de instrucciones importantes de operación y mantenimiento (reparación) en la documentación incluida con el producto.

ADVERTENCIA: NO EXPONGA ESTE PRODUCTO A LA LLUVIA O HUMEDAD, A FIN DE EVITAR EL RIESGO DE INCENDIO O DESCARGA ELÉCTRICA.

ADVERTENCIA: no instale este equipo en un espacio cerrado, como en una estantería o mueble similar.

PRECAUCIÓN: No obstruya ninguno de los orificios de ventilación. Instalar conforme a las instrucciones del fabricante.

Las ranuras y orificios de la carcasa cumplen un propósito de ventilación y aseguran el correcto funcionamiento del producto, y lo protegen de un posible sobrecalentamiento. Los orificios no deben obstruirse en ningún caso colocando el producto sobre una cama, sofá, alfombra o superficie similar. Este producto no debe colocarse en una instalación empotrada, como una librería o estante, a menos que se proporcione una correcta ventilación del mismo y se respeten todas las instrucciones del fabricante.

AVISO: Para toda información acerca del etiquetado de seguridad que incluya la identificación del producto y las clasificaciones de suministro, por favor, refiérase a la etiqueta principal en la parte inferior del aparato.



PRECAUCIÓN: este producto utiliza un sistema láser. Para garantizar un uso correcto de este producto, por favor, lea detenidamente el manual del propietario y guárdelo para futuras referencias. Si la unidad requiriera mantenimiento, póngase en contacto con un centro de servicio autorizado. El uso de controles, ajustes o el rendimiento de los procedimientos que no sean aquellos aquí especificados podría resultar en una exposición peligrosa a la radiación. Para evitar la exposición directa al rayo láser, no intente abrir la carcasa.

CUIDADO en relación al cable de alimentación

Se recomienda que la mayoría de los equipos sean ubicados en un circuito dedicado;

Es decir, en un circuito de toma única que sólo alimentará ese equipo y que no tiene enchufes adicionales ni circuitos derivados. Compruebe la página de especificaciones de este manual de usuario para estar seguro. No sobrecargue los enchufes de pared. Los enchufes de pared sobrecargados, sueltos o dañados, los cables de alimentación desgastados o el aislamiento del cable dañado o roto son situaciones peligrosas. Cualquiera de estas condiciones podría causar una descarga eléctrica o fuego. Examine periódicamente el cable de su electrodoméstico, y si su aspecto indica daños o deterioro, desenchúfelo, cese el uso del electrodoméstico y haga que un profesional del servicio cualificado lo sustituya por un recambio exacto y homologado de un servicio técnico autorizado. Proteja el cable de alimentación de abusos físicos o mecánicos, tales como torcerlo, doblarlo, punzarlo, cerrar una puerta sobre el cable o caminar sobre él. Preste particular atención a los enchufes, tomas de pared, y el punto donde el cable se une al electrodoméstico. Para desconectar la alimentación principal, retire el cable principal de alimentación. Durante la instalación del producto, asegúrese de que el enchufe sea fácilmente accesible.

Este dispositivo está provisto de una batería o acumulador portátil.

Forma segura de extraer la batería o el acumulador del equipo: Retire la batería o juego de baterías antiguo y siga los pasos en orden inverso a su colocación. Para impedir la contaminación del medioambiente o los posibles efectos adversos en la salud de humanos y animales, coloque la batería antigua o el acumulador en el contenedor apropiado de los puntos de recogida designados para tal fin. No elimine las pilas o el acumulador junto con la basura doméstica. Se recomienda utilizar baterías y acumuladores con sistema de reembolso gratuito en su localidad. La batería no debe exponerse a calor intenso, como la luz del sol, un incendio o similar.

PRECAUCIÓN: el equipo no debe ser expuesto al agua (goteo o salpicadura), y no deben colocarse sobre éste objetos que contengan líquidos, como floreros.



LG Electronics declara por la presente que este/estos producto (s) es/son conformes a las condiciones esenciales requeridas y demás disposiciones de relevancia decretadas por las Directivas 2004/108/CE, 2006/95/CE, 2009/125/CE y 2011/65/EU.

Contacte con la oficina para la conformidad de este producto:

LG Electronics Inc.
EU Representative, Krijgsman 1,
1186 DM Amstelveen, The Netherlands

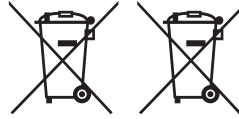
Por favor, tome nota que esto NO es un punto de contacto de Atención al Cliente. Para información acerca de Atención al Cliente, refiérase a la Garantía o contacte con el revendedor que le vendió este producto.

Cómo deshacerse de aparatos eléctricos y electrónicos viejos



1. Todos los aparatos eléctricos o electrónicos se deben desechar de forma distinta del servicio municipal de recogida de basura, a través de puntos de recogida designados por el gobierno o las autoridades locales.
2. La correcta recogida y tratamiento de los dispositivos inservibles contribuye a evitar riesgos potenciales para el medio ambiente y la salud pública.
3. Para obtener más información sobre cómo deshacerse de sus aparatos eléctricos y electrónicos viejos, póngase en contacto con su ayuntamiento, el servicio de recogida de basuras o el establecimiento donde adquirió el producto.

Eliminación de baterías o acumuladores agotados



Pb

1. Este símbolo puede aparecer junto con símbolos químicos de mercurio (Hg), cadmio (Cd) o plomo (Pb) si la batería contiene más de un 0,0005% de mercurio, un 0,002% de cadmio o un 0,004% de plomo.
2. Las baterías o acumuladores no deberán tirarse junto con la basura convencional, sino a través de los puntos de recogida designados por el gobierno o las autoridades locales.
3. La correcta recogida y tratamiento de las baterías o acumuladores antiguos contribuye a evitar las potenciales consecuencias negativas para el medio ambiente, los animales y la salud pública.
4. Para más información sobre la eliminación de baterías o acumuladores antiguos, póngase en contacto con su ayuntamiento, el servicio de recogida de basuras o el comercio en el que adquirió el producto.

Contenido

1 Preparación

- 2 Información de seguridad
- 6 Características únicas
- 6 Accesorios
- 7 Requisito del archivo reproducible
- 7 – Requisitos de archivos de música MP3/ WMA
- 7 – Dispositivos USB compatibles
- 7 – Requisitos de dispositivo USB
- 8 Mando a distancia
- 10 Panel frontal
- 11 Panel trasero

2 Conexión

- 12 Conexión de los altavoces
- 12 – Conexión de los altavoces a la unidad
- 12 Conexión de la antena
- 13 Conexión de equipo opcional
- 13 – Conexión USB
- 13 – Conexión PORT. IN
- 13 – Escuchar música de un dispositivo externo

3 Funcionamiento

- 14 Funcionamiento básico
- 14 – Funcionamiento de la CD/ USB
- 14 – Selección de una carpeta
- 15 Otras funciones
- 15 – Reproducción programada
- 15 – Visualización de información del archivo (ID3 TAG)
- 15 – Desactivar el sonido de forma temporal
- 15 – Configuración de los BASS y TREBLE.
- 16 Funcionamiento avanzado
- 16 – Reproducción del iPhone/iPod
- 17 – Compatible iPhone/iPod
- 18 Funcionamiento de la radio
- 18 – Escuchar la radio
- 18 – Configuración de las emisoras de radio
- 18 – Mejorar una mala recepción de FM
- 18 – Borrado de todas las emisoras guardadas
- 19 – Ver información acerca de una emisora de radio
- 19 – Utilizar la Memoria de Programación de Emisoras Automática (ASPM, en sus siglas en inglés)
- 20 – Eliminación de todas las emisoras RDS guardadas
- 20 Configuración del reloj
- 21 – Configuración de la alarma
- 21 – Configuración de temporizador
- 21 – REGULADOR DE INTENSIDAD
- 21 – AUTO DESCONEXIÓN

4 Solución de problemas

- 22 Solución de problemas

5 Apéndice

- 23 Especificaciones generales
- 24 Mantenimiento
- 24 – Manejo de la unidad
- 24 – Notas en los discos

1

2

3

4

5

Características únicas

Portátil

Escucha música de tu dispositivo portátil. (MP3, Notebook, etc.)

Radio

Permite escuchar la radio

USB

Permite escuchar música desde su dispositivo USB.

Efecto BASS(BAJOS) y TREBLE(AGUDOS)

Escuche la música con el efecto Bajos y Agudos.

Alarma

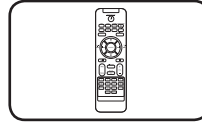
Configura la alarma que salta a la hora deseada.

iPhone/iPod

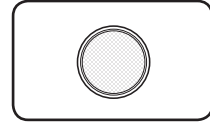
Se escucha la música desde su iPhone/iPod.

Accesorios

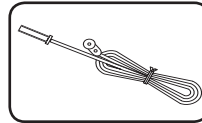
Revise e identifique los accesorios facilitados.



Mando a distancia (1)



Pila (1)



Antena de FM (1)

Requisito del archivo reproducible

Requisitos de archivos de música MP3/ WMA

La compatibilidad de los archivos MP3/ WMA con este reproductor queda limitada de la siguiente manera :

- Frecuencia de muestreo : entre 8 kHz a 48 kHz (MP3), entre 8 kHz a 48kHz (WMA)
- Tasa de bits : entre 32 kbps a 384 kbps (MP3), entre 32 kbps a 384 kbps (WMA)
- Máximo número de archivos: menos de 999.
- Extensiones de archivo : ".mp3"/ ".wma"
- Formato de archivo en CD-ROM: ISO 9660/ JOLIET
- Le recomendamos utilizar Easy-CD Creator, que crea un sistema de archivos ISO 9660.
- Debe configurar la opción de formato del disco en [Masterizado] para hacer que los discos sean compatibles con los reproductores LG al formatear discos regrabables. Al configurar la opción en Sistema de archivos Live, no podrá utilizarlos en reproductores de LG. (Masterizado/ Sistema de archivos Live : sistema de formato de discos para Windows Vista)

Dispositivos USB compatibles

- Reproductor MP3: Reproductor MP3 de tipo Flash.
- Unidad USB Flash: Dispositivos que admiten USB 2,0 o USB 1,1.
- La función USB de esta unidad no admite algunos dispositivos USB.

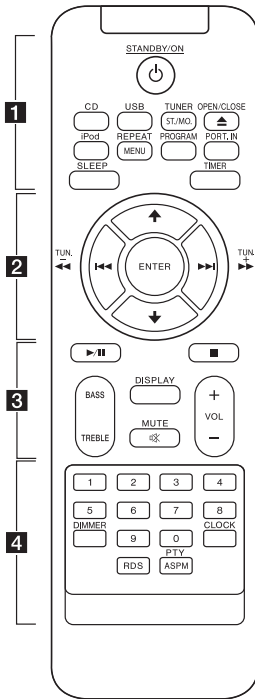
Requisitos de dispositivo USB

- No admite dispositivos que requieran instalación adicional de software al conectarlo a un ordenador.
- No retire el dispositivo USB durante la operación.
- Para un dispositivo USB de mayor capacidad, podría tardar más de unos minutos en examinarlo.
- Para prevenir la pérdida de datos, haga una copia de seguridad.
- Si usa un cable de extensión o un concentrador USB, el dispositivo USB no podrá ser reconocido.
- No se admite el sistema de archivos NTFS. (Sólo se admite el sistema de archivos FAT (16/32).)
- Esta unidad no se admitirá cuando el número total de archivos es 1 000 o más.
- No se admiten discos duros externos, dispositivos bloqueados o dispositivos de memoria USB.
- El puerto USB de la unidad no puede conectarse al PC. La unidad no puede usarse como un dispositivo de almacenamiento.
- Es posible que algunos dispositivos USB no funcionen con esta unidad.

Mando a distancia

1

Preparación



..... **1**

STANDBY/ON : enciende o apaga la unidad.

CD : Selecciona la función CD.

USB : Selecciona la función USB.

TUNER/ST./MO. :

- Selecciona la función TUNER(SINTONIZADOR).

- Selecciona Mono/Estéreo.

▲OPEN/CLOSE : Abre y cierra la bandeja del disco.

iPod : Selecciona la función iPod.

REPEAT/MENU :

- Escuche sus pistas/archivos de manera repetida o aleatoria.

- Cambie al siguiente menú en el modo IPOD.

PROGRAM :

- Almacena emisoras de radio.

- Crea una lista de reproducción que desee escuchar.

PORT.IN : Selecciona la función portátil.

SLEEP : Configura el sistema para que se apague automáticamente a una hora específica.

TIMER : Con la función TIMER(TEMPORIZADOR), puede encender o apagar la recepción DISCO, reproductor USB y TUNER(SINTONIZADOR) a la hora deseada.

..... **2**

ENTER :

- Confirma la configuración.

- Elija un elemento en el modo IPOD.

▲/▼ :

- Busca una carpeta de archivos MP3/WMA. Cuando se reproduce un CD/USB que contenga archivos MP3/WMA en varias carpetas, pulse **▲/▼** para seleccionar la carpeta que desee reproducir.

- Selecciona un número pre-configurado para una emisora de radio.

◀◀/▶▶ (Salto) : Pasa a la/al pista/archivo siguiente o anterior.

◀◀▶▶ (Búsqueda) : Busca hacia atrás o adelante.

TUN. -/+ : Selecciona la emisora de radio.

..... **3**

▶/|| (Reproducir/Pausa) : Inicia o pausa la reproducción.

■ : Detiene la reproducción.

BASS/TREBLE : Ajusta el efecto bajos y agudos.

DISPLAY : Ve información sobre su música. Los archivos MP3 a menudo tienen una etiqueta ID3. La etiqueta proporciona información sobre el título, el artista, el álbum o la fecha.

MUTE : Desactiva el sonido.

VOL +/- : Ajusta el volumen del altavoz.

..... **4**

Botones numéricos de 0 a 9

: Selecciona la pista/el archivo deseada (o) directamente.

DIMMER : Oscurece la ventana de visualización.

CLOCK : Configura el reloj y comprueba la hora.

RDS : RDS (Radio Data System). (Refiérase a la página 19)

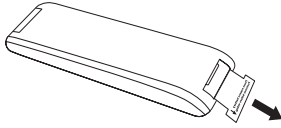
PTY/ASPM :

- Busca emisoras de radio por tipo de radio.

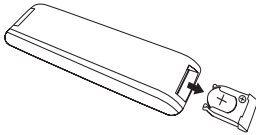
- ASPM (Memoria del Programa Emisora Automática) (Refiérase a la página 19)

Sustitución de la pila

Cuando utiliza el control remoto por primera vez, retire el aislante.



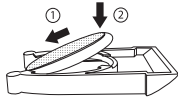
1. Abra el compartimento de la batería.



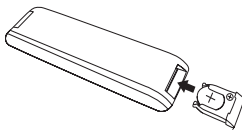
2. Presione el borde de la batería (la sección punteada en la ilustración a continuación) y retire la batería.



3. Dele la vuelta al compartimento de la batería, e introduzca una batería nueva con el (+) en la misma dirección que el (+) del compartimento de la batería. Presiónela suavemente como a continuación.



4. Cierre el compartimento de la batería.

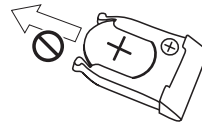


⚠ Precaución

Si se maltrata la batería utilizada en este dispositivo, puede conllevar riesgo de incendio o quemadura química. No recargue, desmonte, incinere o caliente a más de 100°C (212°F). Sustituya exclusivamente la pieza nº CR2025 de la batería. Utilizar otra batería puede conllevar riesgo de incendio o explosión. Desechar las baterías usadas. Mantenga la batería fuera del alcance de los niños. No desmonte ni deseche cerca del fuego.

! Nota

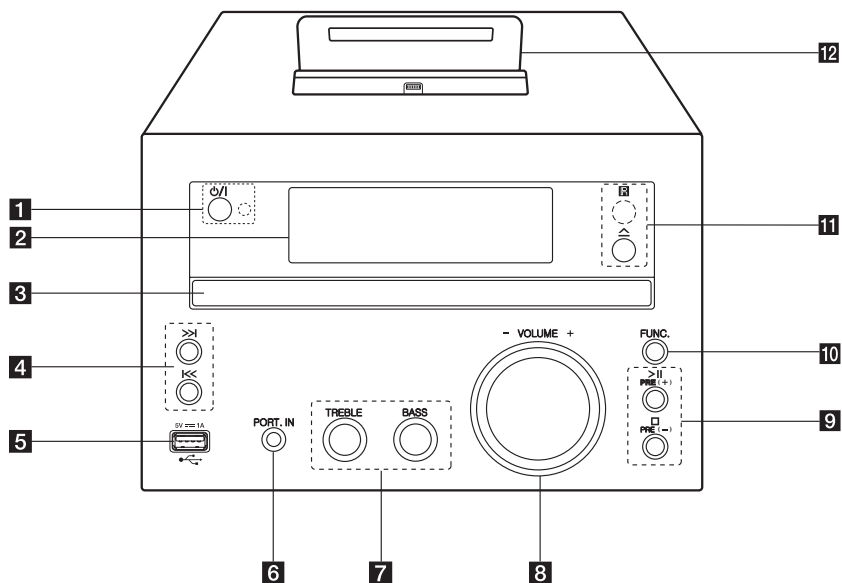
No tire de la batería en la dirección que se muestra en la ilustración a continuación.



⚠ Advertencia

NO INGIERA LA PILA. PELIGRO DE QUEMADURAS QUÍMICAS

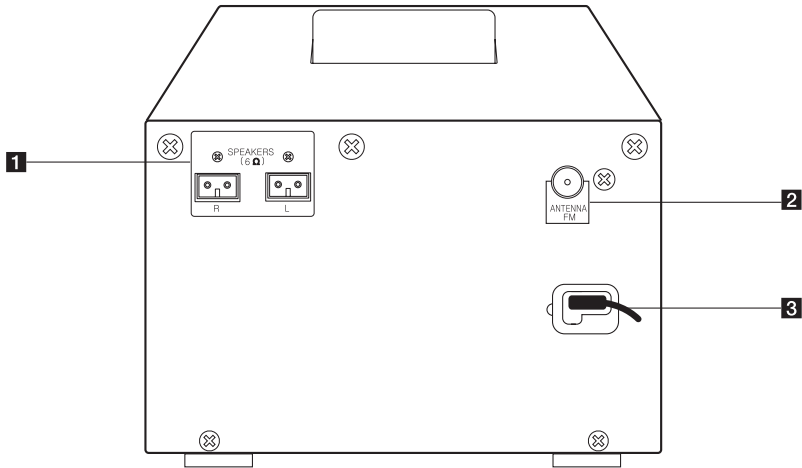
Panel frontal



- 1** (Encendido y apagado)
enciende o apaga la unidad.
Indicador LED
El LED se enciende en modo autonomía.
- 2** Pantalla
- 3** Bandeja del disco
Pone el disco en marcha.
- 4** (Salto/Búsqueda)
- Busca hacia atrás o adelante.
- Pasa al/a la/al capítulo/pista/archivo anterior/
siguiente.
- Sintoniza la emisora de radio deseada.
- 5** Puerto USB
Reproduce los archivos de audio conectando
el dispositivo USB.
- 6** **PORT. IN**
Permite escuchar música desde su dispositivo
portátil.
- 7** **TREBLE/BASS**
Escuche la música con el efecto de sonido
deseado ajustando el efecto agudos y
bajos.
- 8** **VOLUME-/+**
Ajusta el volumen del altavoz.
- 9** **>||**
Inicia o pausa la reproducción.

Detiene la reproducción.
PRE(+)/PRE(-)
Selecciona los números pre configurados.
- 10** **FUNC.**
Selecciona la función y la fuente de entrada.
- 11** (ABRIR/CERRAR)
Abre y cierra la bandeja del disco.
- R**
Sensor remoto
- 12** Base iPhone/iPod
Conecta un iPhone/iPod.

Panel trasero



- 1** SPEAKERS conector (R/L)
- 2** FM ANTENNA
- 3** Cable de alimentación

Conexión de los altavoces

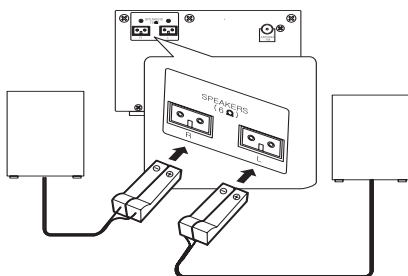
2

Conexión

Conexión de los altavoces a la unidad

Conecte el cable del altavoz al conector del ALTAVOZ.

Conecte un enchufe derecho al conector **R** y un enchufe izquierdo al conector **L**.



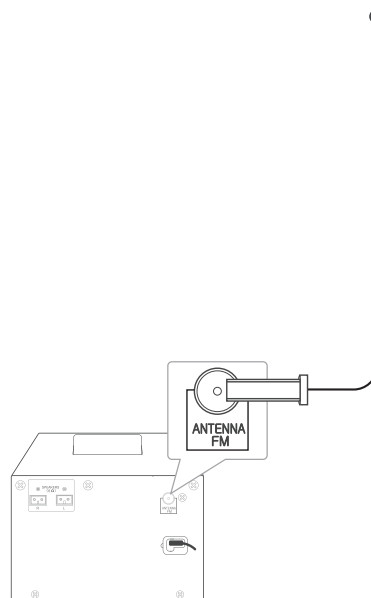
! Precaución

Los altavoces contienen piezas magnéticas, por lo que pueden aparecer irregularidades cromáticas en la pantalla del televisor o en el monitor del ordenador. Utilice los altavoces lejos de la televisión y del monitor del ordenador.

Conector	Altavoz	Posición
R	Frontal	Parte delantera izquierda
L	Frontal	Parte frontal derecha

Conexión de la antena

Conecte la antena FM suministrada para escuchar la radio.



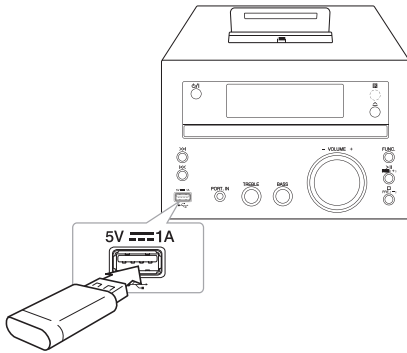
! Nota

Asegúrese de extender completamente el cable de la antena FM.

Conexión de equipo opcional

Conexión USB

Conecte la memoria USB (o el reproductor de MP3, etc.) al puerto USB en el frontal de la unidad.

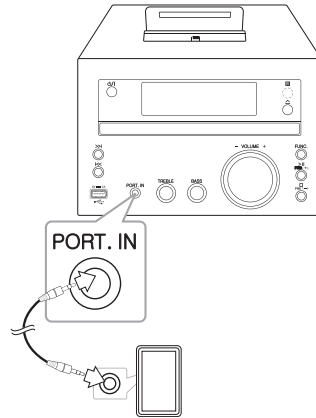


! Nota

- Retirar el dispositivo USB de la unidad :
 1. Elija una función / modo diferente o pulse **ENTER** en el mando a distancia o **□** en la unidad dos veces seguidas.
 2. Retire el dispositivo USB de la unidad.

Conexión PORT. IN

Conecte una salida (auriculares o salida de línea) de los dispositivos portátiles (MP3 o PMP, etc.) al conector PORT. IN.



Escuchar música de un dispositivo externo

La unidad se puede utilizar para reproducir música procedente de múltiples tipos de dispositivos externos.

1. Conecta el dispositivo externo al conector PORT. IN de la unidad.
2. Conecte la corriente pulsando **⏻/⏻** (Encendido y apagado).
3. Seleccione la función PORTABLE pulsando **FUNC.** en la unidad o **PORT.IN** en el mando a distancia.
4. Conecte el dispositivo externo e inicie la reproducción.

Funcionamiento básico

Funcionamiento de la CD/ USB

1. Inserte el disco pulsando **▲OPEN/CLOSE** en el mando a distancia o **△** en la unidad.
O conecte el dispositivo USB al puerto USB.
2. Seleccione la función CD o USB pulsando **CD o USB** en el mando a distancia o **FUNC.** en la unidad.
3. Seleccione una pista/archivo que desee reproducir pulsando **◀◀/▶▶** en el mando a distancia o **◀◀/▶▶** en la unidad.

Función	Qué hacer
Detener	Pulse ■ en el control remoto o en la unidad.
Reproducir	Pulse ▶/ en el mando a distancia o > en la unidad.
Pausar	Durante la reproducción, pulse ▶/ en el mando a distancia o > en la unidad.
Saltar a la pista o archivo siguiente/ anterior	Durante la reproducción, pulse ▶▶ en el control remoto o >>> en la unidad para pasar a la/al siguiente pista/archivo. Antes 2 segundos de reproducción, pulse ◀◀ en el control remoto o ◀◀ en la unidad para pasar a la pista/al archivo anterior. Tras 3 segundos de reproducción, pulse ◀◀ en el control remoto o ◀◀ en la unidad para volver al principio de la pista/del archivo.
Buscar una sección en una pista	Pulse y mantenga pulsado ◀◀/▶▶ en el control remoto o ◀◀/▶▶ en la unidad durante la reproducción y suéltelo en el punto que desea escuchar.
Reproducción repetitiva o aleatoria	Pulse en MENU/REPEAT varias veces en el mando a distancia, la pantalla cambiará en el siguiente orden. REPEAT1 -> REPEAT GROUP(sólo MP3) -> REPEAT -> RAND. (RANDOM) -> OFF

! Nota

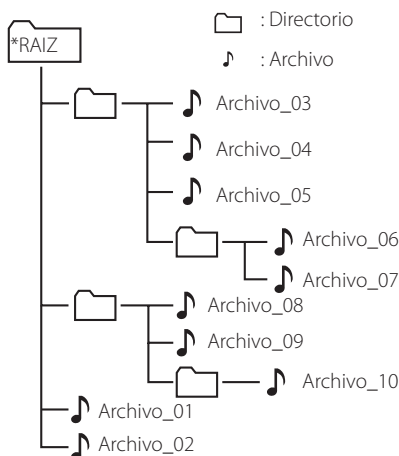
- Cuando reproduzca un disco que esté muy rayado, puede que oiga algún ruido y que el aparato ya no lo reconozca.
- DTS no es compatible.

Selección de una carpeta

1. Pulse **▲/▼** en el mando a distancia repetidamente hasta que aparezca la carpeta que desee.
2. Pulse **▶/||** en el mando a distancia o pulse **>||** en la unidad para reproducirlo. El primer archivo de la carpeta se reproducirá.

! Nota

- Las carpetas/los archivos de CD y USB se reconocen como abajo indicado.



- Los archivos y las carpetas se presentarán en el orden en que fueron grabados y se pueden presentar de otra manera de acuerdo a las circunstancias de grabación.
- Las carpetas se presentarán en el siguiente orden;
 FAT(USB) : ARCHIVO_01 -> ARCHIVO_02 -> ARCHIVO_03 -> ARCHIVO_04 -> ARCHIVO_05 -> **ARCHIVO_06 -> ARCHIVO_07 -> ARCHIVO_08 -> ARCHIVO_09 -> ARCHIVO_10**
 CD : ARCHIVO_01 -> ARCHIVO_02 -> ARCHIVO_03 -> ARCHIVO_04 -> ARCHIVO_05 -> **ARCHIVO_08 -> ARCHIVO_09 -> ARCHIVO_06 -> ARCHIVO_07 -> ARCHIVO_10**
- *RAIZ : La primera pantalla que puede visualizar cuando un ordenador reconoce el USB es "ROOT (RAÍZ)".

Otras funciones

Reproducción programada

La función de programa le permite guardar sus archivos favoritos desde cualquier disco o dispositivo USB en la memoria del receptor.

Un programa puede contener 20 pistas/archivos.

1. Introduzca un CD o un USB y espere a que se ordene.
2. Pulse **PROGRAM** en el mando a distancia en estado de parada.
3. Pulse **◀◀/▶▶** en el mando a distancia o **|◀◀/▶▶|** en la unidad para seleccionar pistas/archivos.
4. Pulse **PROGRAM** de nuevo para guardar y seleccionar una nueva pista o un nuevo archivo.
5. Pulse **▶/||** en el mando a distancia o **>||** en la unidad para reproducir los archivos/pistas de música programados.
6. Para eliminar su selección, pulse dos veces **■** en el mando a distancia o **□** en la unidad.

! Nota

Los programas también se borran cuando el disco o el dispositivo USB se retira, la unidad se apaga o la función cambia a otro modo.

Visualización de información del archivo (ID3 TAG)

Mientras reproduce un archivo MP3 con información sobre su contenido, podrá visualizar dicha información pulsando **DISPLAY**.

Desactivar el sonido de forma temporal

Pulse **MUTE** en el control remoto para silenciar el sonido.

Puede silenciar el sonido, por ejemplo, para contestar al teléfono, "MUTE" aparecerá y parpadeará en la ventana de visualización.

Para cancelarlo, pulse de nuevo **MUTE** o modifique el nivel del volumen.

Configuración de los BASS y TREBLE.

Puede escuchar música con el efecto bajos y agudos utilizando **BASS** y **TREBLE**.

Control remoto : Pulse **BASS/TREBLE**. "BASS/TREB(BAJOS/AGUDOS)" se visualiza. Pulse **VOL+/-** para seleccionar el nivel de sonido que desee.

Unidad : Gire **BASS/TREBLE** a la derecha e izquierda. "BASS/TREB(BAJOS/AGUDOS)" se visualiza.

Visualización encendida	Descripción
BASS	Refuerza el efecto de sonido de los bajos.
TREB(TREBLE)	Refuerza el efecto de sonido de los agudos.

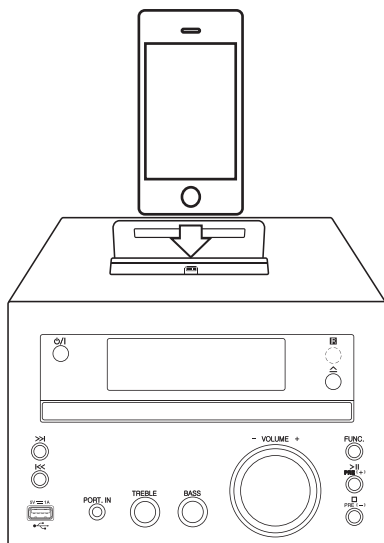
Funcionamiento avanzado

Reproducción del iPhone/iPod

Puede disfrutar del sonido desde un iPhone/iPod. Para conocer detalles acerca del iPhone/iPod, consulte la Guía de usuario de iPhone/iPod.

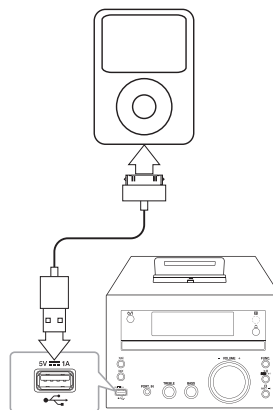
Para conectar el iPhone/iPod a la base

1. Si tiene un conector Light de iPhone/iPod, conecte el iPhone/iPod a la base dock para iPhone/iPod. Su iPhone/iPod se encenderá automáticamente y comenzará a recargarse.
2. Encienda la unidad.
3. Pulse **FUNC.** en la unidad o **iPod** en el mando a distancia para seleccionar la función IPOD.
4. Puede utilizar su iPhone/iPod mediante el control remoto y el iPhone/iPod.



Para conectar el iPhone/iPod al cable USB

1. Si dispone de 30 pines iPhone/iPod, utilice el cable USB para conectar su iPhone/iPod a la unidad.
2. Encienda la unidad.
3. Pulse **FUNC.** en la unidad o **iPod** en el mando a distancia para seleccionar la función USB. "USB/IPOD" aparecerá en la ventana de visualización.
4. Puede utilizar su iPhone/iPod mediante el control remoto y el iPhone/iPod.



PARA	Haga esto	
	EN UNIDAD	EN MANDO A DISTANCIA
Pausa o reinicio	>	▶/
Saltar	<</>>	◀◀/▶▶
Buscar	Pulsar y mantener <</>>	Pulsar y mantener ◀◀/▶▶
Regresar al menú anterior	-	REPEAT/MENU
Avanzar hasta un elemento que desee	-	↑/↓
Elegir un elemento	□	ENTER

Compatible iPhone/iPod

Recomendamos instalar la última versión del software.

La unidad soporta los siguientes modelos

iPhone 5, iPhone 4S, iPhone 4, iPhone 3GS,
iPod touch (3rd through 5th generation),
iPod nano (4th through 7th generation)

Dependiendo de la versión de software del iPhone/iPod, es posible que no pueda controlar el iPhone/iPod desde el reproductor.

iPhone, iPod nano, and iPod touch are trademarks of Apple Inc., registered in the U.S. and other countries. Lightning is a trademark of Apple Inc.

! Nota

- Cuando se apaga la unidad, se puede cargar el iPhone/iPod utilizando la base dock para iPhone/iPod, pero con la unidad apagada no se puede cargar el iPhone/iPod utilizando el cable de iPhone/iPod.
- Se produce el siguiente error.
 - El iPhone/iPod no está conectado firmemente.
 - Esta unidad reconoce a su iPhone/iPod como dispositivo desconocido.
 - El iPhone/iPod está muy bajo de batería.
 - ➔ Es necesario cargar la batería.
 - ➔ Si usted cambia la batería mientras el iPhone/iPod tiene la batería demasiado baja, podría tardar más en cargarse
- Dependiendo de la versión de software del iPhone/iPod, es posible que no pueda controlar el iPhone/iPod desde esta unidad. Recomendamos instalar la última versión del software.
- Si usa una aplicación, realiza una llamada o recibe un SMS, etc. en iPod touch o en iPhone, desconéctelo de esta unidad y luego úselo.
- Si tiene un problema con el iPhone/iPod, visite www.apple.com/support.

Funcionamiento de la radio

Escuchar la radio

1. Pulse **FUNCTION** en el mando a distancia o **F** en la unidad hasta que aparezca FM en la ventana de visualización. Se sintonizará la última estación recibida.
2. Sintonización automática : Pulse **TUN. +/-** en el control remoto o **|<< / >>|** en la unidad durante dos segundos aproximadamente hasta que la indicación de frecuencia empiece a cambiar y, suéltelo. La exploración se detiene cuando la unidad sintoniza una emisora.
Sintonización manual : Pulse **TUN. +/-** en el control remoto o **|<< / >>|** en la unidad repetidamente.
3. Ajuste el volumen utilizando **VOL+/-** en el control remoto o **VOLUME +/-** en la unidad repetidamente.

3

Funcionamiento

Configuración de las emisoras de radio

Puede configurar 50 emisoras en FM.

Antes de sintonizar, baje el volumen.

1. Pulse **TUNER/ST./MO.** en el mando a distancia o **FUNC.** en la unidad. hasta que aparezca en la ventana de la pantalla.
2. Selecciona la frecuencia deseada pulsando **TUN. +/-** en el control remoto o **|<< / >>|** en la unidad.
3. Pulse **PROGRAM**. Un numero preajustado parpadeará en la ventana de visualización.
4. Pulse **▲/▼** en el control remoto o **PRE(+)/PRE(-)** en la unidad para seleccionar el número pre-configurado que desee.
5. Pulse **PROGRAM**. Se memorizará la emisora.
6. Repita los pasos 2 al 5 para guardar otras emisoras.
7. Para escuchar una emisora pre-configurada, pulse **▲/▼** en el control remoto o **PRE(+)/PRE(-)** en la unidad.

Mejorar una mala recepción de FM

Pulse **TUNER/ST./MO.** en el control remoto. El sintonizador pasará de estéreo a mono. Entonces la recepción será mucho mejor que antes.

Borrado de todas las emisoras guardadas

1. Pulse y mantenga pulsado **PROGRAM** durante dos segundos. "ERASE" parpadeará en la ventana de visualización.
2. Presione **PROGRAM** para borrar todas las emisoras guardadas.

Ver información acerca de una emisora de radio

El sintonizador de FM se incluye con la función RDS (Sistema de datos de radio). Muestra información acerca de la emisora de radio sintonizada. Presione repetidamente **RDS** para alternar entre los distintos tipos de datos:

PS	(Nombre del servicio de programa) El nombre del canal aparecerá en la pantalla.
PTY	(Reconocimiento del tipo de programa) El tipo de programa (por ejemplo, Jazz o Noticias) aparecerá en la pantalla.
RT	(Radio texto) Un mensaje de texto que contiene información especial desde la emisora. El texto puede pasar a lo largo de la pantalla.
CT	(Información horaria controlada por el canal) Muestra la información horaria y la fecha emitida por la emisora.

Puede buscar las emisoras de radio según el tipo de programa pulsando **RDS**. El último PTY utilizado se mostrará en la pantalla. Pulse **PTY/ASPM** una o más veces para seleccionar su tipo de programa preferido. Presione **TUN. +/-** durante unos segundos. El sintonizador iniciará la búsqueda de forma automática. Cuando se haya encontrado una emisora, la búsqueda se detendrá.

Utilizar la Memoria de Programación de Emisoras Automática (ASPM, en sus siglas en inglés)

Esta función le permite buscar y almacenar automáticamente 50 emisoras.

1. Pulse **TUNER/ST./MO.** en el control remoto o **FUNC.** en la unidad hasta que aparezca FM en la pantalla de visualización.
2. Pulse y mantenga pulsado **PTY/ASPM** durante al menos 3 segundos. Después que "ASPM" parpadee en la ventana de visualización, se iniciará la exploración. (87,50 – 108,00 MHz) Para detener la exploración, pulse de nuevo **PTY/ASPM**.
3. Cuando se encuentre una emisora RDS, la misma se almacenará en la memoria.
4. Tras la exploración, el número de emisoras almacenadas en la memoria se visualizará, y "END" aparecerá.
5. Aunque pre-configure las emisoras de FM manualmente, un número pre-configurado para una emisora RDS se guardará sucesivamente.
6. Para escuchar una emisora almacenada, pulse **▲/▼**.

Eliminación de todas las emisoras RDS guardadas

1. Pulse y mantenga pulsado **PROGRAM** durante dos segundos. "ERASE" parpadeará en la ventana de visualización.
2. Presione **PROGRAM** para borrar todas las emisoras guardadas.

! Nota

- Si la misma emisora se emite en diferentes frecuencias, la frecuencia más potente se almacenará en la memoria.
- Si ya se han almacenado 50 emisoras en la memoria, la exploración se suspenderá.
- Si no se han almacenado emisoras en la memoria, "0 MEM" y "END" aparecerán al cabo de aproximadamente 4 segundos.
- Si las señales RDS son muy débiles, la emisora puede no almacenarse en la memoria.
- Si ya se han almacenado 50 emisoras, la ASPM no funcionará. Borre todas esas emisoras a fin de buscar y almacenar nuevas emisoras RDS en la memoria.

Configuración del reloj


1. Enciende o apaga la unidad.
2. Pulse y mantenga pulsado **CLOCK** durante al menos 2 segundos.
3. Elija el modo de hora pulsando **◀◀/▶▶**.
 - 12 HORA (para que se muestre AM y PM)
 - o 24 HORA (para una visualización de 24 horas)
4. Pulse **CLOCK** para confirmar su selección.
5. Seleccione las horas pulsando **◀◀/▶▶**.
6. Pulse **CLOCK**.
7. Seleccione los minutos pulsando **◀◀/▶▶**.
8. Pulse **CLOCK**.
9. Si desea reiniciar el reloj, repita los pasos 2-8.

Configuración de la alarma

Puede utilizar la unidad como un despertador. Antes de ajustar la alarma tiene que ajustar el reloj.

1. Encienda la unidad.
2. Pulse y mantenga pulsado **TIMER**. La fuente de sonido de la alarma parpadeará.
3. Seleccione el que desee y pulse **TIMER** para guardar.
(TUNER/CD/USB)
4. Se mostrará "ON TIME". Es la hora a la que desea que encienda la unidad. Pulse **◀◀/▶▶** para cambiar las horas y los minutos y pulse **TIMER** para guardar.
5. Se mostrará "OFF TIME". Es la hora a la que desea que apague la unidad.
6. Pulse **◀◀/▶▶** para cambiar las horas y los minutos y pulse **TIMER** para guardar.
7. Utilice **◀◀/▶▶** para cambiar el volumen y pulse **TIMER** para guardar.
8. Si desea reiniciar la alarma, repita los pasos 2-6.

! Nota

- Si ha activado la alarma antes, puede comprobar la información acerca de la misma pulsando **TIMER** en modo autonomía.
- En modo encendido, pulse **TIMER** para desactivar la alarma.
- En modo encendido, pulse **TIMER** para activar la alarma. Entonces podrá visualizar la información acerca de la alarma y el icono  de la misma.

Configuración de temporizador

Pulse **SLEEP** repetidamente y **ENTER** para seleccionar el tiempo de retraso entre 15 y 90 minutos. Tras el tiempo de retraso, la unidad se apagará. (Puede visualizar el orden siguiente, 15 ->30 -> 45 -> 60 -> 90-> OFF(APAGADO))

Para cancelar la función sueño, pulse **SLEEP** repetidamente hasta que aparezca "SLEEPOFF" ("SUEÑO CANCELADO").

! Nota

- Puede comprobar el tiempo restante antes de que la unidad se apague.
- Pulse **SLEEP**. El tiempo restante se muestra en la ventana de visualización.

REGULADOR DE INTENSIDAD

Pulse **DIMMER** una vez. La iluminación de la pantalla de visualización se reducirá a la mitad. Para cancelarla, pulse **DIMMER** una vez más.

AUTO DESCONEXIÓN

Esta unidad se apagará por sí sola para reducir el consumo de electricidad, cuando la unidad principal no esté conectada al dispositivo externo y cuando no se haya usado durante 25 minutos. Lo mismo sucede después de que la unidad principal haya estado conectada a otro dispositivo durante seis horas a través de una entrada analógica.

Solución de problemas

Problema	Causa & Solución
No hay corriente.	<ul style="list-style-type: none"> El cable de alimentación no está conectado. Conecte el cable de alimentación. Compruebe si hay algún fallo eléctrico. Compruebe el estado accionando otros dispositivos electrónicos.
No hay sonido.	<ul style="list-style-type: none"> Compruebe si ha seleccionado la función correcta. Pulse FUNC. y revise la opción seleccionada. Los cables de los altavoces no están conectados correctamente. Conecte los cables de los altavoces correctamente. El volumen está ajustado al mínimo. Utilice VOLUME +/- para ajustar el volumen.
La unidad no inicia la reproducción.	<ul style="list-style-type: none"> Se ha insertado un disco no reproducible. Inserte un disco reproducible. No hay ningún disco insertado. Inserte un disco. El disco está sucio. Limpie el disco. (Refiérase a la página 24). El disco se ha insertado al revés. Coloque el disco con la cara que contiene la etiqueta o impresión hacia arriba.
Las emisoras de radio no se sintonizan correctamente.	<ul style="list-style-type: none"> La antena no se ha colocado correctamente o su conexión es incorrecta. Ajuste su posición. La intensidad de la señal de la emisora de radio es demasiado débil. Sintonice la emisora de forma manual. No se ha predeterminado ninguna emisora o las predeterminadas se han borrado (al sintonizar la búsqueda de canales predeterminados). Para predeterminar algunas emisoras de radio, consulte la página 18.
El mando a distancia no funciona correctamente.	<ul style="list-style-type: none"> El mando a distancia no está orientado hacia el sensor remoto de la unidad. Apunte con el mando a distancia al sensor remoto de la unidad. El mando a distancia está demasiado lejos de la unidad. Utilice el mando a distancia a no más de 5 metros (16 pies). Existe un obstáculo en la trayectoria del mando a distancia y la unidad. Retire el obstáculo. Las pilas del mando a distancia se han agotado. Cambie las pilas por otras nuevas.
El iPhone/iPod no funciona.	<ul style="list-style-type: none"> Compruebe si el reproductor está conectado correctamente a la unidad. Conéctelo a la unidad correctamente.

Especificaciones generales

Generalidades	
Fuente de alimentación	Consulte la etiqueta principal.
Consumo de energía	Consulte la etiqueta principal.
Peso neto	1,4 kg
Dimensiones externas (anchura x altura x profundidad)	160 mm x 125 mm x 250 mm
Condiciones de funcionamiento - Temperatura	5 °C a 35 °C (41 °F a 95 °F)
Humedad de funcionamiento	5 % a 85 %
Fuente de alimentación del bus	USB : DC 5 V $\overline{\text{---}}$ 1 A iPhone/iPod : DC 5 V $\overline{\text{---}}$ 1 A

Sintonizador	
Banda de sintonización FM	87,5 a 108,0 MHz o 87,50 a 108,00 MHz

Amplificador	
Potencia de salida	20 W + 20 W

CD	
Respuesta de frecuencia	40 Hz a 20 kHz
Relación señal/ruido	70 dB
Rango dinámico	55 dB

Altavoces	
Tipo	1 altavoces de 1 vías
Impedancia	6 Ω
Tasa de potencia de entrada	20 W
Máx. potencia de entrada	40 W
Dimensiones netas (An + Al + Pr)	136 mm x 180 mm x 210 mm
Peso neto (1EA)	1,3 kg

- El diseño y las especificaciones están sujetos a cambios sin previo aviso.

Mantenimiento

Manejo de la unidad

Envío de la unidad

Guarde el embalaje original y los materiales de empaquetado. Si necesita enviar la unidad, para máxima protección, intente que el embalaje sea similar al de salida de fábrica.

Mantenga las superficies exteriores limpias

Cuando esté cerca de la unidad, no utilice productos volátiles como insecticidas.

No ejerza una presión excesiva cuando limpie la unidad, a fin de evitar daños en la superficie.

No deje que la unidad entre en contacto con productos de plástico o goma durante períodos prolongados.

Limpieza de la unidad

Para limpiar el reproductor, utilice un paño suave y seco. Si las superficies están muy sucias, utilice un paño ligeramente humedecido con un detergente no agresivo. No utilice productos fuertes como alcohol, benceno o diluyentes ya que pueden dañar la superficie de la unidad.

Mantenimiento de la unidad

La unidad es un dispositivo de precisión y alta tecnología. Si las lentes ópticas o la unidad del disco acumulan suciedad o presentan desgaste, afectará a la calidad de la imagen. Para información más detallada, consulte en el centro de servicio autorizado más cercano.

Notas en los discos

Manipulación de discos

Nunca pegue papel ni cinta adhesiva en el disco.

Guardar los discos

Tras la reproducción, guarde el disco en su caja. No deje el disco expuesto a la luz directa del sol o cerca de una fuente de calor; nunca lo deje en un coche donde esté expuesto directamente al sol.

Limpieza de discos

No utilice productos abrasivos como alcohol, benceno, disolventes u otros productos disponibles en el mercado. Evite igualmente los pulverizadores antiestáticos pensados para grabaciones de vinilo más antiguas.

