

Model	VK89***/VC73***		
Language	ENGLISH+Ukrainian +RUSSIAN +Kazakhstan		
Page	30	Color(cover/body)	1/1
Material	Weight 80g	Size(W*H)	150×220(mm)
Date	2013.08.29	Designer	wangshuyou
Part No.	MFL68006701	Description	Owners Manual

Chage Record

No.	Change content	ECO No.	Date	Designer	Confirm
①					
②					
③					
④					
⑤					
⑥					
⑦					
⑧					
⑨					



OWNER'S MANUAL
РУКОВОДСТВО ПОЛЬЗОВАТЕЛЯ
ІНСТРУКЦІЯ З ЕКСПЛУАТАЦІЇ
ПАЙДАЛАНУШЫ НҰСҚАУЛЫҒЫ

VK89*****
VC73*****



MFL68006701



www.lg.com

NEW TYPE CYCLONE VACUUM CLEANER

This information contains important instructions for the safe use and maintenance of the vacuum cleaner. Especially, please read all of the information on page 4, 5, 6 for your safety. Please keep this manual in an easily accessible place and refer to it anytime.

ЦИКЛОНИЧЕСКИЙ ПЫЛЕСОС НОВОГО ТИПА

В данном руководстве содержатся важные сведения по безопасному использованию и обслуживанию пылесоса. В целях безопасности особенно внимательно прочтите все сведения, приведенные на страницах 7, 8 и 9. Храните данное руководство под рукой, чтобы в любое время обратиться к нему для справки.

ЦИКЛОННИЙ ПИЛОСОС НОВОГО ТИПУ

Даний посібник містить важливі інструкції, що забезпечують безпечно використання та обслуговування пилососа. Особливо уважно прочитайте, заради власної безпеки всю інформацію на сторінках 10, 11 та 12. Будь ласка, тримайте цю інструкцію в легкодоступному місці, щоб звернутися до неї у разі необхідності.

ЦИКЛОН ШАҢСОРҒЫШЫНЫҢ ЖАҢА ТҮРІ

Бұл ақпараттың құрамында осы шаңсорғышты қауіпсіз пайдалану және техникалық қызмет көрсету бойынша маңызды нұсқаулар бар. Әсіресе, қауіпсіздігіңіз үшін 13, 14, 15 беттердегі бүкіл ақпаратты оқыңыз. Осы нұсқаулықты қол жеткізуге оңай жерде сақтап, одан кез келген уақытта пайдаланыңыз.

Table of contents

Содержание

Зміст

Мазмұны

Important safety instructions	4~6
Важные указания по технике безопасности	7~9
Важливі інструкції з техніки безпеки	10~12
Қауіпсіздік бойынша маңызды нұсқаулар	13~15
How to use	16~26
Использование	
Користування пылесосом	
Қалай пайдалану керек	
Assembling vacuum cleaner	16
Сборка пылесоса	
Збирання пылесоса	
Шаңсорғышты жинау	
Operating vacuum cleaner	18
Эксплуатация пылесоса	
Експлуатація пылесоса	
Шаңсорғышты басқару	
Using carpet and floor nozzle and Hard floor nozzle	19
Использование насадки для ковра и пола / Насадка для твердого покрытия пола	
Використання насадки для килимів та підлоги / Насадка для твердої підлоги	
Кілем және еден қондырмасын пайдалану / Қатты еден қондырмасы	
Using carpet master nozzle and mini turbine nozzle	20
Использование основной насадки для ковра и мини турбощетки	
Використання насадки Carpet Master та міні-турбонасадки	
"Carpet master" қондырмасын және мини турбина қондырмасын пайдалану	
Using 2 in 1 nozzle	21
Использование насадки «2 в 1»	
Використання насадки 2-в-1	
Екеуі біреуінде қондырмаларын пайдалану	
Using the accessory nozzles	22
Использование дополнительных насадок	
Використання додаткових насадок	
Қосымша қондырмаларды пайдалану	
Emptying dust tank	23
Удаление пыли из контейнера для пыли	
Спороження пилозбірника	
Удаление пыли из контейнера для пыли	
Cleaning dust tank	24
Очистка пылесборника	
Чищення пилозбірника	
Шаң ыдысын тазалау	
Cleaning air filter and motor safety filter	25
Очистка воздушного фильтра и защитного фильтра двигателя	
Чищення повітряного фільтру та захисного фільтру двигуна	
Ауа сүзгісін және қозғалтқыш қауіпсіздігі сүзгісін тазалау	
Cleaning exhaust filter	26
Очистка выходного фильтра	
Чищення випускного фільтра	
Қатты заттар сүзгісін тазалау	
What to do if your vacuum cleaner does not work	27
Что делать, если пылесос не работает	
Що робити, якщо пылесос не працює	
Шаңсорғыш жұмыс істемей жатса не істеу керек	
What to do when suction power decreases	27
Что делать при уменьшении мощности всасывания	
Що робити, якщо знизилась потужність усмоктування	
Сору күші азайса не істеу керек	

IMPORTANT SAFETY INSTRUCTIONS

Read and follow all instructions before using your vacuum cleaner to prevent the risk of fire, electric shock, personal injury, or damage when using the vacuum cleaner. This guide do not cover all possible conditions that may occur. Always contact your service agent or manufacturer about problems that you do not understand. This appliance complies with the following EC Directives :-2006/95/EC Low Voltage Directive -2004/108/EC EMC Directive.



This is the safety alert symbol.

This symbol alerts you to potential hazards that can kill or hurt you and others.

All safety messages will follow the safety alert symbol and either the word "WARNING" or "CAUTION."

These words mean:



WARNING

This symbol will alert you to hazards or unsafe practices which could cause serious bodily harm or death.



CAUTION

This symbol will alert you to hazards or unsafe practices which could cause bodily injury or property damage.



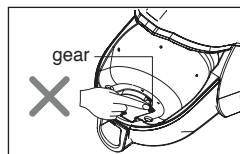
WARNING

1. This appliance is not intended for use by persons (including children) with reduced physical, sensory or mental capabilities, or lack of experience and knowledge, unless they have been given supervision or instruction concerning use of the appliance by a person responsible for their safety.
2. Children should be supervised to ensure that they do not play with the appliance.
3. If the supply cord is damaged, it must be replaced by LG Electronics Service Agent in order to avoid a hazard
4. This appliance can be used by children aged from 8 years and above and persons with reduced physical, sensory or mental capabilities or lack of experience and knowledge if they have been given supervision or instruction concerning use of the appliance in a safe way and understand the hazards involved. Children shall not play with the appliance. Cleaning and user maintenance shall not be made by children without supervision.

IMPORTANT SAFETY INSTRUCTIONS

WARNING

- **Do not plug in if control knob is not in OFF position.**
Personal injury or product damage could result.
- **Keep children away and beware of obstructions when rewinding the cord to prevent personal injury**
The cord moves rapidly when rewinding.
- **Disconnect electrical supply before servicing or cleaning the unit or when cleaner is not in use.**
Failure to do so could result in electrical shock or personal injury.
- **Do not use vacuum cleaner to pick up anything that is burning or smoking such as cigarettes, or hot ashes.**
Doing so could result in death, fire or electrical shock.
- **Do not vacuum flammable or explosive substances such as gasoline, benzene, thinners, propane (liquids or gases).**
The fumes from these substances can create a fire hazard or explosion. Doing so could result in death or personal injury.
- **Do not handle plug or vacuum cleaner with wet hands.**
Doing so could result in death or electrical shock.
- **Do not unplug by pulling on cord.**
Doing so could result in product damage or electrical shock. To unplug, grasp the plug, not the cord.
- **Keep hair, loose clothing, fingers, and all parts of the body away from openings and moving parts.**
Failure to do so could result in electrical shock or personal injury.
- **Do not pull or carry by cord, use cord as a handle, close a door on cord, or pull cord around sharp edges or corners. Do not run vacuum cleaner over cord. Keep cord away from heated surfaces.**
Failure to do so could result in electrical shock or personal injury or fire or product damage.
- **The hose contains electrical wires. Do not use it if it is damaged, cut punctured.**
Failure to do so could result in death, or electrical shock.
- **Do not allow to be used as toy. Close attention is necessary when used by or near children.**
Personal injury or product damage could result.
- **Do not use the vacuum cleaner if the power cord or plug is damaged or faulty.**
Personal injury or product damage could result. In these cases, contact LG Electronics Service Agent to avoid hazard.
- **Do not use vacuum cleaner if it has been under water.**
Personal injury or product damage could result. In these cases, contact LG Electronics Service Agent to avoid hazard.
- **Do not continue to vacuum if any parts appear missing or damaged.**
Personal injury or product damage could result. In these cases, contact LG Electronics Service Agent to avoid hazard.
- **Do not use an extension cord with this vacuum cleaner.**
Fire hazard or product damage could result.
- **Using proper voltage.**
Using improper voltage may result in damage to the motor and possible injury to the user. Proper voltage is listed on the bottom of vacuum cleaner.
- **Turn off all controls before unplugging.**
Failure to do so could result in electrical shock or personal injury.
- **Do not change the plug in any way.**
Failure to do so could result in electrical shock or personal injury or product damage. Doing so result in death. If plug does not fit, contact a qualified electrician to install the proper outlet.
If the supply cord is damaged, it must be replaced by the manufacturer, its service agent or similarly qualified persons in order to avoid a hazard.
- **Repairs to electrical appliances may only be performed by qualified service engineers.**
Improper repairs may lead to serious hazards for the user.
- **Do not put fingers near the gear.**
Failure to do so could result in personal injury.



IMPORTANT SAFETY INSTRUCTIONS

CAUTION

- **Do not put any objects into openings.**
Failure to do so could result in product damage.
- **Do not use with any opening blocked: keep free of dust, lint, hair, and anything that may reduce air flow.**
Failure to do so could result in product damage.
- **Do not use vacuum cleaner without the dust tank and/or filters in place.**
Failure to do so could result in product damage.
- **Always clean the dust bin after vacuuming carpet cleaners or fresheners, powders and fine dust.**
These products clog the filters, reduce airflow and can cause damage to the cleaner. Failure to clean the dust bin could cause permanent damage to the cleaner.
- **Do not use vacuum cleaner to pick up sharp hard objects, small toys, pins, paper clips, etc.**
They may damage the cleaner or dust bin.
- **Store the vacuum cleaner indoors.**
Put the vacuum cleaner away after use to prevent tripping over it.
- **The vacuum cleaner is not intended to use by young children or infirm people without supervision.**
Failure to do so could result in personal injury or product damage.
- **Only use parts produced or recommended by LG Electronics Service Agents.**
Failure to do so could result in product damage.
- **Use only as described in this manual. Use only with LG recommended or approved attachments and accessories.**
Failure to do so could result in personal injury or product damage.
- **To avoid personal injury and to prevent the machine from falling when cleaning stairs, always place it at the bottom of stairs.**
Failure to do so could result in personal injury or product damage.
- **Use accessory nozzles in sofa mode.**
Failure to do so could result in product damage.
- **Don't grasp the tank handle when you are moving the vacuum cleaner.**
The vacuum cleaner's body may fall when separating tank and body. Personal injury or product damage could result. You should grasp the carrier handle when you are moving the vacuum cleaner. (Page 23)
- **If after emptying the dust tank the alarm sounds, clean the dust tank.**
Failure to do so could result in product damage.
- **Make sure the filters (exhaust filter and motor safety filter) are completely dry before replacing in the machine.**
Failure to do so could result in product damage.
- **Do not dry the filter in an oven or microwave.**
Failure to do so could result in fire hazard.
- **Do not dry the filter in a clothes dryer.**
Failure to do so could result in fire hazard.
- **Do not dry near an open flame.**
Failure to do so could result in fire hazard.
- **Do not use filters that is not dried.**
- **If the power cord is damaged, it must be replaced by an approved LG Electronics Service Agent to avoid a hazard.**
- **This appliance is not intended for use by persons (including children) with reduced physical, sensory or mental capabilities, or lack of experience and knowledge, unless they have been given supervision or instruction concerning use of the appliance by a person responsible for their safety.**
Children should be supervised to ensure that they do not play with the appliance.

Thermal protector :

This vacuum cleaner has a special thermostat that protects the vacuum cleaner in case of motor overheating. If the vacuum cleaner suddenly shuts off, turn off the switch and unplug the vacuum cleaner. Check the vacuum cleaner for possible source of overheating such as a full dust tank, a blocked hose or clogged filter. If these conditions are found, fix them and wait at least 30 minutes before attempting to use the vacuum cleaner. After the 30 minute period, plug the vacuum cleaner back in and turn on the switch. If the vacuum cleaner still does not run, contact a qualified electrician.

ВАЖНЫЕ УКАЗАНИЯ ПО ТЕХНИКЕ БЕЗОПАСНОСТИ

Во избежание опасности возгорания, поражения электрическим током, телесных повреждений или материального ущерба, перед использованием пылесоса прочтите и строго соблюдайте все указания. Данное руководство не охватывает все возможные случаи, которые могут произойти. Если при использовании пылесоса возникнут сложности, в которых невозможно разобраться, обратитесь в организацию технического обслуживания или производителю устройства. Данное устройство соответствует требованиям следующих Директив ЕС: Директива по низковольтным устройствам 2006/95/ЕС, Директива по ЭМС 2004/108/ЕС.



Это предупреждающий знак.

Данный знак предупреждает о возможной опасности, которая может повлечь за собой ущерб или смертельный исход для Вас и окружающих. Перед всеми сообщениями по технике безопасности находится предупреждающий знак и надпись «ОПАСНО!» или «ОСТОРОЖНО!». Значение этих надписей приведено ниже.



ОПАСНО

Эта надпись предупреждает об опасных условиях или действиях, которые могут привести к тяжким телесным повреждениям вплоть до смертельного исхода.



ОСТОРОЖНО

Эта надпись предупреждает об опасных условиях или действиях, которые могут привести к телесным повреждениям или материальному ущербу.



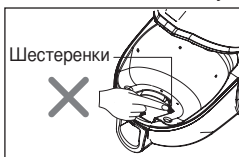
ОПАСНО

1. Данное устройство не предназначено для использования лицами (в том числе, детьми) с ограниченными физическими, сенсорными или умственными способностями, или лицами, не имеющими достаточного опыта и знаний, за исключением случаев присмотра или обучения таких лиц правилам применения данного устройства лицом, ответственным за их безопасность.
2. Присматривайте за детьми и не допускайте игр с данным устройством.
3. В случае повреждения сетевого шнура, во избежание риска, он должен быть заменен сервисным агентом компании LG Electronics.
4. Данным устройством разрешено пользоваться детям в возрасте от 8 лет и старше, а также лицам с ограниченными физическими, сенсорными или умственными способностями, или лицами, не имеющими достаточного опыта и знаний, если они находятся под присмотром или обучены правилам безопасного применения данного устройства и осознают возможные риски. Детям запрещено играть с данным устройством. Детям запрещено чистить или обращаться с данным устройством без присмотра

ВАЖНЫЕ УКАЗАНИЯ ПО ТЕХНИКЕ БЕЗОПАСНОСТИ

ОПАСНО

- **Подключайте изделие к сети, только если переключатель находится в положении OFF (ВЫКЛ.).** Несоблюдение этого условия может привести к травме или повреждению изделия.
- **Храните изделие в недоступном для детей месте и остерегайтесь препятствий при сматывании шнура во избежание получения травмы.** При сматывании шнур перемещается быстро.
- **Перед обслуживанием, чисткой или после эксплуатации изделия необходимо отключить его от сети.** Несоблюдение этого условия может привести к поражению электрическим током или травме.
- **Не используйте пылесос для сбора горящих или дымящихся предметов, например сигарет или горячего пепла.** Это может привести к поражению огнем или электрическим током, даже к летальному исходу.
- **Не используйте пылесос для сбора огнеопасных или взрывоопасных веществ, например бензина, бензола, растворителей, пропана (в жидком или газообразном состоянии).** Пары этих веществ могут вызвать возгорание или взрыв. Это может привести к смерти или травме.
- **Не прикасайтесь мокрыми руками к пылесосу и вилке шнура электропитания.** Это может привести к смерти или поражению электрическим током.
- **Не отсоединяйте вилку от розетки, потянув за шнур электропитания.** Это может привести к повреждению изделия или поражению электрическим током. Чтобы отсоединить изделие от сети, возьмитесь за вилку, а не за шнур.
- **Держите волосы, одежду, пальцы и остальные части тела на достаточном расстоянии от отверстий и движущихся частей.** Несоблюдение этого условия может привести к поражению электрическим током или травме.
- **Не переносите и не перемещайте пылесос за шнур, не используйте шнур в качестве ручки для переноса, не пережимайте шнур дверью и не тяните его через острые края или углы. Не пережимайте шнур колесами пылесоса. Держите шнур вдали от нагретых поверхностей.** Несоблюдение этого условия может привести к поражению электрическим током или огнем, к травме или повреждению изделия.
- **Не допускайте использование пылесоса в качестве игрушки. Если пылесосом пользуются дети или если они находятся рядом, будьте предельно внимательны.** Несоблюдение этого условия может привести к смерти или поражению электрическим током.
- **Не допускайте использование пылесоса в качестве игрушки. Если пылесосом пользуются дети или если они находятся рядом, будьте предельно внимательны.** Несоблюдение этого условия может привести к травме или повреждению изделия.
- **Не используйте пылесос при повреждении или неисправности шнура электропитания или вилки.** Несоблюдение этого условия может привести к травме или повреждению изделия. В таких случаях во избежание неблагоприятных последствий свяжитесь с представителем сервисной службы LG Electronics.
- **Если пылесос попал в воду, не используйте его до проведения ремонта.** Несоблюдение этого условия может привести к травме или повреждению изделия. В таких случаях во избежание неблагоприятных последствий свяжитесь с представителем сервисной службы LG Electronics.
- **Не используйте пылесос при отсутствии или повреждении каких-либо деталей.** Несоблюдение этого условия может привести к травме или повреждению изделия. В таких случаях во избежание неблагоприятных последствий свяжитесь с представителем сервисной службы LG Electronics.
- **При эксплуатации данного пылесоса не используйте удлинитель.** Несоблюдение этого условия может привести к возгоранию или повреждению изделия.
- **Для включения в сеть используйте только подходящее напряжение.** Использование неподходящего напряжения может привести к повреждению двигателя и возможной травме пользователя. Правильное напряжение указано на нижней части пылесоса.
- **Перед отсоединением вилки из розетки отключите все элементы управления.** Несоблюдение этого условия может привести к поражению электрическим током или травме.
- **Категорически запрещается разбирать или изменять конструкцию вилки.** Несоблюдение этого условия может привести к поражению электрическим током, травме или повреждению изделия. Это может привести к смерти. Если тип вилки не соответствует типу розетки, свяжитесь с квалифицированным специалистом для установки соответствующей розетки. Если кабель питания поврежден, во избежание неблагоприятных последствий он должен быть заменен представителем изготовителя, сотрудником сервисного центра или другим квалифицированным специалистом.
- **Ремонт электрических приборов должен осуществляться только квалифицированными специалистами.** Неправильный ремонт может привести к серьезным последствиям для пользователя.
- **Не подносите пальцы к движущейся части двигателя.** Несоблюдение этого условия может привести к травме.



ВАЖНЫЕ УКАЗАНИЯ ПО ТЕХНИКЕ БЕЗОПАСНОСТИ

ОСТОРОЖНО

- **Не помещайте посторонние предметы в непредназначенные для этого отверстия прибора.** Несоблюдение этого условия может привести к повреждению изделия.
- **Не используйте изделие с заблокированными отверстиями: держите их свободными от пыли, комков грязи, волос и других материалов, снижающих скорость воздушного потока.** Несоблюдение этого условия может привести к повреждению изделия.
- **Не используйте пылесос без контейнера для сбора пыли и/или установленных фильтров.** Несоблюдение этого условия может привести к повреждению изделия.
- **Всегда очищайте контейнер для сбора пыли после уборки с использованием средств для чистки ковров, освежителей, порошков и после уборки мелкой пыли.** Эти вещества засоряют фильтры, снижают скорость воздушного потока и могут привести к повреждению пылесоса. Отсутствие очистки контейнера от пыли может привести к необратимым повреждениям пылесоса.
- **Не используйте пылесос для сбора твердых острых предметов, маленьких игрушек, булавок, скрепок и т. д.** Они могут повредить пылесос или контейнер для пыли.
- **Храните пылесос в помещениях.** После использования ставьте пылесос в место для хранения, чтобы он не мешал передвижению.
- **Пылесос не предназначен для использования маленькими детьми и пожилыми людьми, находящимися без присмотра.** Несоблюдение этого условия может привести к травме или повреждению изделия.
- **Используйте только детали, изготовленные или рекомендованные представителями сервисной службы LG Electronics.** Несоблюдение этого условия может привести к повреждению изделия.
- **При эксплуатации изделия точно следуйте указаниям, приведенным в данном руководстве. Используйте только приспособления и дополнительные принадлежности, рекомендованные или одобренные LG.** Несоблюдение этого условия может привести к травме или повреждению изделия.
- **Для предотвращения травм и падения изделия при очистке лестниц, всегда ставьте пылесос у подножья лестницы.** Несоблюдение этого условия может привести к травме или повреждению изделия.
- **Используйте дополнительные насадки в режиме очистки мягкой мебели.** Несоблюдение этого условия может привести к повреждению изделия.
- **Не беритесь за ручку контейнера для сбора пыли при перемещении пылесоса.** Корпус пылесоса может упасть при отделении контейнера и корпуса. Несоблюдение этого условия может привести к травме или повреждению изделия. При перемещении пылесоса следует брать за ручку для переноски. (стр. 23)
- **Если после очистки контейнера для сбора пыли загорается предупредительный сигнал, очистите воздушный фильтр.** Несоблюдение этого условия может привести к повреждению изделия.
- **Перед установкой в пылесос убедитесь, что фильтры (выходной фильтр и защитный фильтр электродвигателя) полностью сухие.** Несоблюдение этого условия может привести к повреждению изделия.
- **Не сушите фильтры в духовом шкафу или микроволновой печи.** Несоблюдение этого условия может привести к возгоранию.
- **Не сушите фильтры в сушилке для белья.** Несоблюдение этого условия может привести к возгоранию.
- **Не сушите фильтры рядом с открытым огнем.** Несоблюдение этого условия может привести к возгоранию.
- **Не используйте непросушенные фильтры.**
- **Поврежденный кабель питания во избежание неблагоприятных последствий необходимо сразу же заменить у представителя сервисной службы LG Electronics.**
- **Это устройство не предназначено для использования людьми (включая детей) с ограниченными физическими, умственными способностями и способностями восприятия или без соответствующего опыта и достаточных знаний, кроме случаев, когда таким людям даны необходимые инструкции по использованию устройства или такое использование контролируется со стороны лица, отвечающего за их безопасность. Необходимо следить, чтобы дети не играли с устройством.**

Тепловая защита.

Пылесос имеет специальный термостат, защищающий его при перегреве двигателя.

Если пылесос внезапно выключился, отключите выключатель и отсоедините пылесос от сети.

Проверьте пылесос на предмет возможного источника перегрева, например полного контейнера для пыли, заблокированного отверстия шланга или засоренного фильтра.

При обнаружении источника проблемы устраните его и не включайте пылесос по крайней мере в течение 30 минут.

По истечении необходимого времени (30 мин.) подключите пылесос к сети и включите переключатель.

Если пылесос не работает, свяжитесь с квалифицированным специалистом.

ВАЖЛИВІ ІНСТРУКЦІЇ З ТЕХНІКИ БЕЗПЕКИ

Прочитайте та дотримуйтеся всіх інструкцій, перш ніж користуватися вашим пілососом, щоб уникнути пожежі, удару електричним струмом, травмування або пошкодження під час користування пілососом. Дана інструкція не містить інформації про всі випадки, що можуть трапитись. Завжди зв'яжіться із вашим сервісним агентом або виробником щодо проблем, які вам незрозумілі. Даний прилад відповідає наступним директивам ЄС: -2006/95/ЄС Директива ЄС з низьковольтних приладів -2004/108/ЄС Директива щодо електромагнітної сумісності.



Попереджувачий знак.

Цей знак попереджає про потенційні ризики, що можуть призвести до травмування або нещасного випадку. Всі попереджувачі знаки супроводжуються повідомленнями про дотримання правил безпеки та словом "ПОПЕРЕДЖЕННЯ" або "УВАГА".

Ці слова означають:



ПОПЕРЕДЖЕННЯ

Цей знак вказує на ризик або небезпеку, що можуть призвести до травми або смертельного випадку.



УВАГА

Цей знак вказує на ризик або небезпечні операції, що можуть призвести до травми або псування майна.



ПОПЕРЕДЖЕННЯ

1. Цей пристрій не призначений для використання особами (у тому числі, дітьми) з обмеженими фізичними, сенсорними або розумовими здібностями, або особами, що не мають достатнього досвіду і знань, за винятком випадків нагляду або навчання таких осіб правилам застосування цього пристрою особою, відповідальною за їх безпеку.
2. Наглядайте за дітьми і не допускайте ігор з цим пристроєм.
3. У разі пошкодження мережевого шнура, щоб уникнути ризику, він має бути замінений сервісним агентом компанії LG Electronics.
4. Цим пристроєм дозволено користуватися дітям у віці від 8 років і старше, а також особам з обмеженими фізичними, сенсорними або розумовими здібностями, або особами, що не мають достатнього досвіду і знань, якщо вони знаходяться під наглядом або навчені правилам безпечного застосування цього пристрою і усвідомлюють можливі ризики. Дітям заборонено грати з цим пристроєм. Дітям заборонено чистити або користуватися цим пристроєм без нагляду.

ВАЖЛИВІ ІНСТРУКЦІЇ З ТЕХНІКИ БЕЗПЕКИ

⚠ ПОПЕРЕДЖЕННЯ

- **Не підключайте до електромережі, якщо перемикач керування не перебуває в позиції ВИМКН.**
Це може стати причиною травми або ушкодження приладу.
- **Щоб уникнути травми, не підпускайте до приладу дітей та забезпечте відсутність перешкод при змотуванні шнура.**
При змотуванні шнура рухається дуже швидко.
- **Перед проведенням обслуговування чи чищення приладу, або на час, коли приладом не користуються, відключайте його від електромережі.**
Недотримання цієї вказівки може призвести до ураження електричним струмом або травми.
- **Не збирайте пирососом будь-які предмети, що горять або тліють, наприклад, сигарети або гарячий попіл.**
Це може призвести до смерті, займання або ураження електричним струмом.
- **Не збирайте пирососом займисті або вибухонебезпечні речовини, такі як бензин, бензол, розчинник, пропан (рідкий або газоподібний).**
Пари таких речовин можуть стати джерелом займання або вибуху. Недотримання цієї вказівки може призвести до смерті або травми.
- **Не беріть за вилку шнура або за пирососом вогкими руками.**
Це може призвести до смерті або ураження електричним струмом.
- **Не виймайте вилку з розетки, тягнучи за шнур.**
Це може призвести до ушкодження приладу або ураження електричним струмом. Щоб вийняти вилку з розетки, тримайтеся за вилку, а не за шнур.
- **Тримайте волосся, вільний одяг, пальці та усі частини тіла якнайдалі від отворів та рухомих деталей.**
Недотримання цієї вказівки може призвести до ураження електричним струмом або травми.
- **Не тягніть та не пересувайте прилад за шнур, не використовуйте шнур в якості ручки для перенесення, не затискуйте шнур дверима, не тягніть шнур повз гострі краї та кути. Не ставте пирососом на шнур. Тримайте шнур якнайдалі від нагрітих поверхонь.**
Недотримання цієї вказівки може призвести до ураження електричним струмом, травми, пожежі або ушкодження приладу.
- **Не дозволяйте дітям гратися з приладом. Будьте особливо уважними, якщо приладом користуються діти, або якщо вони знаходяться поруч.**
Це може стати причиною травми або ушкодження приладу.
- **Не користуйтеся пирососом, якщо шнур живлення або вилка пошкоджені.**
Це може стати причиною травми або ушкодження приладу. Для запобігання небезпеці, у подібних випадках звертайтеся до представника по технічному обслуговуванню компанії LG Electronics.
- **Не користуйтеся пирососом, якщо він був занурений у воду.**
Це може стати причиною травми або ушкодження приладу. Для запобігання небезпеці, у подібних випадках звертайтеся до представника по технічному обслуговуванню компанії LG Electronics.
- **Не користуйтеся пирососом, якщо він був занурений у воду. Це** Це може стати причиною травми або ушкодження приладу. Для запобігання небезпеці, у подібних випадках звертайтеся до представника по технічному обслуговуванню компанії LG Electronics.
- **Забороняється підключати пирососом до електромережі через подовжувач.**
Це може стати причиною пожежі або ушкодження приладу.
- **Дозволяється підключати пирососом тільки до електромережі з відповідною напругою.**
Підключення до електромережі з невідповідною напругою може призвести до ушкодження двигуна та до небезпеки травмування користувача. Робоча напруга живлення вказана на днищі пирососа.
- **Перед відключенням від електромережі вимкніть усі елементи керування.**
Недотримання цієї вказівки може призвести до ураження електричним струмом або травми.
- **Жодним чином не міняйте конструкцію вилки.**
Недотримання цієї вказівки може призвести до ураження електричним струмом, травми або ушкодження приладу. Зміна конструкції вилки може призвести до смерті. Якщо вилка не підходить до розетки, зверніться до кваліфікованого електрика для встановлення відповідної розетки. Якщо шнур живлення пошкоджений, з метою уникнення небезпеки він повинен бути замінений виробником, його представником по технічному обслуговуванню або відповідно кваліфікованим спеціалістом.
- **Ремонт електроприладів повинен виконуватися тільки кваліфікованими інженерами по технічному обслуговуванню.** Неправильно виконаний ремонт може призвести до серйозної небезпеки для користувача.
- **Не розташовуйте пальці поруч із шестернею.**
Недотримання цієї вказівки може призвести до травми.



ВАЖЛИВІ ІНСТРУКЦІЇ З ТЕХНІКИ БЕЗПЕКИ

УВАГА

- **Не вставляйте сторонні предмети в отвори.**
Недотримання цієї вказівки може призвести до ушкодження приладу.
- **Не користуйтеся пилососом, якщо будь які з його отворів заблоковані: не допускайте засмічення отворів пилою, нитками, волоссям та будь-чим, що може зашкодити потоку повітря.**
Недотримання цієї вказівки може призвести до ушкодження приладу.
- **Не користуйтеся пилососом без встановленого пилозбірника та/або фільтрів.**
Недотримання цієї вказівки може призвести до ушкодження приладу.
- **Завжди прочищайте пилозбірник після прибирання з використанням засобів для чищення килимів, освіжувачів, після прибирання порошоків та дрібного пилу.**
Ці речовини забруднюють фільтри, перешкоджають потоку повітря, та можуть викликати поломку пилососа. Якщо не чистити пилозбірник, це може призвести до невірної поломки пилососа.
- **Не використовуйте пилосос для збирання гострих, твердих предметів, дрібних іграшок, шпильок, скріпок та т.ін.**
Вони можуть пошкодити пилосос або пилозбірник.
- **Зберігайте пилосос у приміщенні.**
Щоб не спіткнутися об пилосос, після користування сховайте його.
- **Пилосос не призначений для користування дітьми або недієздатними особами без нагляду.**
Недотримання цієї вказівки може призвести до травми або ушкодження приладу.
- **Використовуйте тільки деталі, виготовлені LG Electronics або рекомендовані представниками по технічному обслуговуванню компанії.**
Недотримання цієї вказівки може призвести до ушкодження приладу.
- **Користуйтеся приладом тільки у відповідності до інструкцій, наведених у даному посібнику. Використовуйте тільки з приладами та насадками, рекомендованими або ухваленими компанією LG.**
Недотримання цієї вказівки може призвести до травми або ушкодження приладу.
- **Щоб запобігти травмі або уникнути падіння приладу під час прибирання сходів, завжди ставте прилад у підніжжя сходів.**
Недотримання цієї вказівки може призвести до травми або ушкодження приладу.
- **Користуйтеся додатковими насадками в режимі чищення дивана.**
Недотримання цієї вказівки може призвести до ушкодження приладу.
- **Не використовуйте ручку пилозбірника для переміщення пилососа.**
Пилозбірник може від'єднатися від корпусу, внаслідок чого пилосос може впасти. Це може стати причиною травми або ушкодження приладу. Для переміщення пилососа користуйтеся тільки ручкою для носіння. (Стор. 23)
- **Якщо після спорожнення пилозбірника звучить попереджувальний сигнал, це значить, що пилозбірник потрібно очистити.**
Недотримання цієї вказівки може призвести до ушкодження приладу.
- **Перед установкою фільтрів (випускний та передмоторний) в прилад, переконайтеся, що вони повністю сухі.**
Недотримання цієї вказівки може призвести до ушкодження приладу.
- **Не сушіть фільтр у духовці або мікрохвильовій печі.**
Недотримання цієї вказівки може призвести до пожежі.
- **Не сушіть фільтр у сушарці для одягу.**
Недотримання цієї вказівки може призвести до пожежі.
- **Не сушіть фільтри у відкритого полум'я.**
Недотримання цієї вказівки може призвести до пожежі.
- **Не використовуйте фільтри, що не повністю висушили.**
- **У випадку пошкодження шнура живлення він повинен бути замінений; для запобігання небезпеці заміна повинна виконуватися тільки уповноваженим представником по технічному обслуговуванню компанії LG Electronics.**
- **Прилад не призначений для користування особами (включаючи дітей) з обмеженими фізичними, сенсорними і розумовими здібностями, або особами з недостатніми досвідом і знаннями, без нагляду або інструктажу по користуванню приладом з боку особи, відповідальної за безпеку вищезгаданих осіб.**
Потрібно стежити, щоб діти не гралися з приладом.

Пристрій термічного захисту:

Пилосос обладнаний спеціальним термостатом, який захищає пилосос від перегріву електродвигуна. Якщо пилосос раптово перестає працювати, вимкніть його та відключіть від електромережі.

Перевірте пилосос на наявність джерела перегріву, такого як, наприклад, переповнений пилозбірник, засмічений шланг або забитий фільтр.

Якщо такі обставини мають місце, усуньте засмічення та зачекайте 30 хвилин до повторного ввімкнення пилососа.

Через 30 хвилин підключіть пилосос до електромережі та увімкніть живлення.

Якщо пилосос не вмикається, зверніться до кваліфікованого електрика.

ҚАУІПСІЗДІК БОЙЫНША МАҢЫЗДЫ НҰСҚАУЛАР

Шаңсорғышты пайдаланғанда өрттің, электрошоктың, өзіңізге зақым келтірудің немесе бұзылудың алдын алу үшін барлық нұсқауларды оқып, орындаңыз. Бұл нұсқаулықта орын алуы мүмкін барлық жағдайларды қамтымайды. Түсінбейтін мәселелеріңізге қатысты әрқашан қызмет көрсету агентіне немесе өндірушіге хабарласыңыз. Бұл құрылғы Еуропа комиссиясының келесі директиваларына сай келеді: –2006/95/ЕС, 93/68/ЕЕС–төмен кернеулі ток – 2004/108/ЕС директивасы.



Бұл қауіпсіздік туралы хабарландыру таңбасы.

Бұл таңба сізді немесе басқаларды өлтіруі немесе зақымдауы мүмкін ықтимал қауіптер туралы хабарландырады. Барлық қауіпсіздік хабарлары қауіпсіздік хабарландыруы таңбасынан және "ЕСКЕРТУ" немесе "САҚ БОЛЫҢЫЗ" сөзінен кейін келеді.

Бұл сөздердің мағынасы:



ЕСКЕРТУ

Бұл таңба ауыр дене жарақатына немесе өлімге әкелуі мүмкін қауіптер немесе қауіпті әрекеттер туралы хабарландырады.



САҚ БОЛЫҢЫЗ

Бұл таңба дене жарақатына немесе заттарға зиян әкелуі мүмкін қауіптер немесе қауіпті әрекеттер туралы хабарландырады.



ЕСКЕРТУ

1. Бұл құрылғыны (балаларды қосқанда) физикалық, сезу не сана мүмкіндіктері шектелген немесе тәжірибе мен білімі жоқ адамдарға, құрылғыны қолдану барысында олардың қауіпсіздігіне жауап беретін адам оларды бақылап не нұсқау бергенше қолдануға арналмаған.
2. Балаларды олар осы құрылғымен ойнамау үшін қадағалау керек.
3. Егер қуаттану сымы зақымдалған болса, оны қауіп тұдырмау үшін LG Electronics қызметінің агенті ауыстыру керек.
4. Бұл құрылғыны 8 жас және одан жоғары балаларға және физикалық, сезу не сана мүмкіндіктері шектелген немесе тәжірибе мен білімі жоқ адамдарға, егер қолдану барысында олардың қауіпсіздігіне жауап беретін адам оларды бақылап не құрылғыны қауіпсіз жолмен қолдану жайында нұсқау беріп ықтимал қауіпті түсіндірсе, қолдануға болады. Балаларға бұл құрылғымен ойнауға болмайды. Балаларға бұл құрылғыны бақылаусыз тазалауға не күтім көрсетуге болмайды.

ҚАУІПСІЗДІК БОЙЫНША МАҢЫЗДЫ НҰСҚАУЛАР

⚠ ЕСКЕРТУ

- **Басқару тұтқасы OFF күйінде болмаса желіге қоспаңыз.**
Денеге немесе өнімге зиян тиюі мүмкін.
- **Денеге зиян тиюдің алдын алу үшін сымды қайта орау кезінде балаларды ары ұстаңыз және кедергілерден сақ болыңыз**
Қайта орағанда сым тез жылжиды.
- **Құрылғыға қызмет көрсету немесе тазалау алдында немесе шаңсорғыш пайдаланылып жатпағанда электр тогын ажыратыңыз.**
Бұлай істемеу электрошокқа немесе дене жарақатына әкелуі мүмкін.
- **Шаңсорғышты темекі немесе ыстық күл сияқты жанып жатқан нәрселерді соруға пайдаланбаңыз.**
Бұлай істеу өлімге, өртке немесе электрошокқа әкелуі мүмкін.
- **Бензин, бензол, араластырушы, пропан (сұйықтықтар немесе газдар) сияқты жанатын немесе жарылатын заттарды шаңсорғышпен тартпаңыз.**
Бұл заттардың түтіні өрт қаупін немесе жарылысты тудыруы мүмкін.
- **Розетканы немесе шаңсорғышты су қолдарыңызбен ұстамаңыз.**
Бұлай істеу өлімге немесе электрошокқа әкелуі мүмкін.
- **Желіден сымды тарту арқылы ажыратпаңыз.**
Бұлай істеу өнімнің зақымдануына немесе электрошокқа әкелуі мүмкін. Желіден ажырату үшін сымды емес, ал розетканы ұстаңыз.
- **Шашты, кең киімді, саусақтарды және дененің барлық бөліктерін ашық жерлерден және жылжитын бөліктерден ары ұстаңыз.**
Бұлай істемеу электрошокқа немесе дене жарақатына әкелуі мүмкін.
- **Сымды тартуға немесе сыммен жылжытуға, сымды тұтқа ретінде пайдалануға, сымның үстінен есікті жабуға немесе сымды өткір жиектердің немесе бұрыштардың үстінен жылжытуға болмайды. Шаңсорғышты сымның үстінен өткізбеңіз. Сымды қызыған беттерден аулақ ұстаңыз.**
Бұлай істемеу электрошокқа, дене жарақатына, өртке немесе өнімнің зақымдануына әкелуі мүмкін.
- **Шлангтың ішінде электр сымдары бар. Зақымдалған, тесілген болса, оны пайдаланбаңыз.** Бұлай істемеу өлімге немесе электрошокқа әкелуі мүмкін.
- **Ойыншық ретінде пайдалануға жол бермеңіз. Балалар пайдаланғанда немесе олардың жанында пайдаланғанда қатты көңіл аудару керек.**
Денеге немесе өнімге зиян тиюі мүмкін.
- **Ток сымы немесе розетка зақымданған болса шаңсорғышты пайдаланбаңыз.**
Денеге немесе өнімге зиян тиюі мүмкін. Бұл жағдайларда қауіпті болдырмау үшін LG Electronics компаниясының қызмет көрсету агентіне хабарласыңыз.
- **Шаңсорғыш суда болған болса, оны пайдаланбаңыз.**
Денеге немесе өнімге зиян тиюі мүмкін. Бұл жағдайларда қауіпті болдырмау үшін LG Electronics компаниясының қызмет көрсету агентіне хабарласыңыз.
- **Қандай да бір бөліктері жоқ немесе зақымданған болса, шаңсорғышты пайдаланбаңыз.**
Денеге немесе өнімге зиян тиюі мүмкін. Бұл жағдайларда қауіпті болдырмау үшін LG Electronics компаниясының қызмет көрсету агентіне хабарласыңыз.
- **Бұл шаңсорғышпен ұзарту сымын пайдаланбаңыз.**
Өрт қаупі тууы немесе өнімге зиян тиюі мүмкін.
- **Тиісті кернеуді пайдалану.**
Дұрыс емес кернеуді пайдалану қозғалтқыштың бұзылуына және пайдаланушының жарақат алуына әкелуі мүмкін. Тиісті кернеу шаңсорғыштың төменгі жағында көрсетілген.
- **ТЖеліден ажыратудың алдында барлық басқару тұтқаларын өшіріңіз.**
Бұлай істемеу электрошокқа немесе дене жарақатына әкелуі мүмкін.
- **Розетканы ешқандай жолмен өзгертпеңіз.**
Бұлай істемеу электрошокқа, дене жарақатына немесе өнімнің зақымдануына әкелуі мүмкін. Бұлай істеу өлімге әкелуі мүмкін. Егер розетка сыймаса, тиісті розетканы орнату үшін маман электрикке хабарласыңыз. Ток сымы зақымдалса, қауіптің алдын алу үшін оны өндіруші, оның қызмет көрсету агенті немесе солар сияқты білікті адамдар ауыстыруы керек.
- **Электр құрылғыларын тек қана білікті қызмет көрсету инженерлері жөндей алады.**
Дұрыс емес жөндеу пайдаланушыға ауыр жарақат тигізуі мүмкін.
- **Тісті доңғалақтың жанына саусақтарыңызды қоймаңыз.**
Бұлай істемеу дене жарақатына әкелуі мүмкін.



ҚАУІПСІЗДІК БОЙЫНША МАҢЫЗДЫ НҰСҚАУЛАР

! САҚ БОЛЫҢЫЗ

- Ашық жерлерге ешқандай нысандарды қоймаңыз. Бұлай істемеу өнімге зиян тигізуі мүмкін.
- Келесі заттардың кез келгені ашық жерлерге тұрып қалғанда пайдаланбаңыз: шаңнан, жіптерден, шаштан және ауа ағынын төмендетуі мүмкін кез келген нәрседен таза ұстаңыз. Бұлай істемеу өнімге зиян тигізуі мүмкін.
- Шаңсорғышты шаң ыдысынсыз және/немесе сүзгілерсіз пайдаланбаңыз. Бұлай істемеу өнімге зиян тигізуі мүмкін.
- Шаңсорғышпен кілем тазалау заттарын, ұнтақтарды және ұсақ шаңды тартқаннан кейін әрқашан шаң ыдысын тазалаңыз. Бұл заттар сүзгілерді ластайды, ауа ағынын төмендетеді және шаңсорғышқа зақым тигізуі мүмкін. Шаң ыдысын тазаламау шаңсорғышты бұзуы мүмкін.
- Шаңсорғышты қатты заттарды, кішкентай ойыншықтарды, түйреуіштерді, скрепкаларды, т.б. сору үшін пайдаланбаңыз. Олар шаңсорғышты немесе шаң ыдысын зақымдауы мүмкін.
- Шаңсорғышты үйде сақтаңыз. Шалынбау үшін шаңсорғышты пайдаланғаннан ары қойыңыз.
- Шаңсорғыш жас балалардың немесе әлсіз адамдардың қадағалаусыз пайдалануы үшін арналмаған. Бұлай істемеу денеге немесе өнімге зиян тигізуі мүмкін.
- LG Electronics компаниясының қызмет көрсету агенттері жасаған немесе ұсынған бөліктерді ғана пайдаланыңыз. Бұлай істемеу өнімге зиян тигізуі мүмкін.
- Тек осы нұсқаулықта сипатталғандай пайдаланыңыз. Тек қана LG компаниясы ұсынған немесе бекіткен құрылғыларды және аксессуарларды пайдаланыңыз. Бұлай істемеу денеге немесе өнімге зиян тигізуі мүмкін.
- Сатыны тазалағанда дене жарақатын болдырмау және машинаның құлауының алдын алу үшін оны әрқашан сатының астына қойыңыз. Бұлай істемеу денеге немесе өнімге зиян тигізуі мүмкін.
- Қосымша қондырмаларды диван күйінде пайдаланыңыз. Бұлай істемеу өнімге зиян тигізуі мүмкін.
- Шаңсорғышты жылжитқанда ыдыстың тұтқасын ұстамаңыз. The vacuum cleaner's body may fall when separating ыдыс пен корпусы ажыратқанда шаңсорғыштың корпусы құлауы мүмкін. Денеге немесе өнімге зиян тиюі мүмкін. Шаңсорғышты жылжитқанда жылжыту тұтқасын ұстау керек. (23-бет)
- Шаң ыдысын босатқаннан кейін дабыл естілсе, шаң ыдысын тазалаңыз. Бұлай істемеу өнімге зиян тигізуі мүмкін.
- Машинада ауыстырудан бұрын сүзгілер (қатты заттар сүзгісі және қозғалтқыш қауіпсіздігі сүзгісі) толығымен құрғақ екенін тексеріңіз. Бұлай істемеу өнімге зиян тигізуі мүмкін.
- Сүзгіні духовкада немесе микротолқындық сүзгіде кептірмеңіз. Бұлай өртке әкелуі мүмкін.
- Сүзгіні киім кептіргіште кептірмеңіз. Бұлай өртке әкелуі мүмкін.
- Ашық оттың жанында кептірмеңіз. Бұлай өртке әкелуі мүмкін.
- Кептірілмеген сүзгілерді пайдаланбаңыз.
- Сым зақымдалған болса, қауіптің алдын алу үшін оны LG Electronics компаниясының бекітілген қызмет көрсету агенті ауыстыруы керек.
- Бұл құрылғы дене, сезу немесе ақыл қабілеттері кем немесе тәжірибесі мен білімі жоқ адамдардың (соның ішінде балалардың) пайдалануына арналмаған. Олардың қауіпсіздігіне жауапты адам қадағалағанда ғана немесе құрылғына қолдану туралы нұсқаулар бергенде ғана бұлай істеуге болады. Балалардың құрылғымен ойнамауын қадағалау керек.

Ыстықтан қорғау құрылғысы :

Бұл шаңсорғышта қозғалтқыш шектен тыс қызғанда оны қорғайтын термостат бар. Шаңсорғыш кенет өшсе, сөндіргішті өшіріп, шаңсорғышты желіден ажыратыңыз. Шектен тыс қызуының ықтимал себебін анықтау үшін шаңсорғышты тексеріңіз, мысалы толған шаң ыдысын, бітеліп қалған шланг немесе сүзгі. Егер осы жағдайлар табылса, оларды түзетіп, шаңсорғышты пайдалануға әрекет жасаудың алдында ең кемі 30 минут күтіңіз. 30 минуттан кейін шаңсорғышты желіге қайта қосып, сөндіргішті қосыңыз. Шаңсорғыш әлі жұмыс істей алмаса, білікті электрикке хабарласыңыз.

How to use Assembling vacuum cleaner

Использование Сборка пылесоса

Користування пилососом Збирання пилососа

Қалай пайдалану керек Шаңсорғышты жинау



1 Carpet and floor nozzle (depend on model) Насадка для ковра и пола (зависит от модели) Насадка для чищення підлоги та килимів (не в усіх моделях) Кілем және еден қондырмасы (модельге байланысты)

Push the nozzle into the telescopic pipe.

Вставьте насадку в телескопическую трубку

З'єднайте насадку і телескопічну трубку

Телескоптық түтікті қондырмаға енгізіңіз

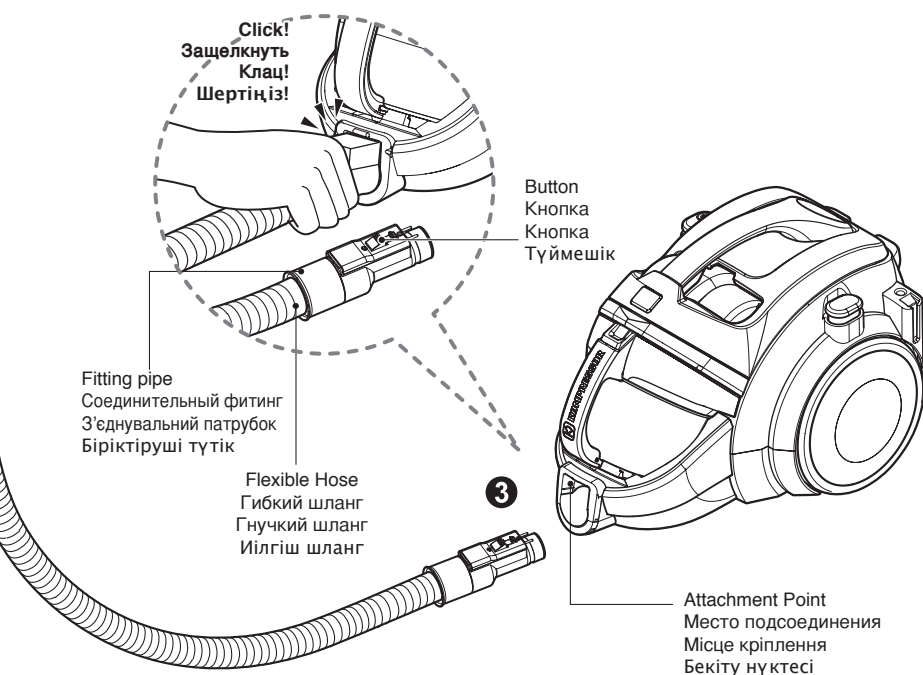
2 Telescopic pipe Телескопическая трубка Телескопічна труба Телескоптық түтік

- Push telescopic pipe firmly into hose handle.
- Grasp the spring latch to expand.
- Pull out the pipe to desired length.

- Надежно прикрепите раздвижную трубу к рукоятке шланга.
- Для удлинения трубы сожмите пружинную защелку.
- Раздвиньте трубу до нужной длины.

- Міцно з'єднайте телескопічну трубку з рукояткою шланга.
- Потягніть за пружинний замок, щоб витягнути трубку.
- Витягніть трубу на бажану довжину.

- Телескоптық түтікті шланг тұтқасына берік бекітіңіз.
- Шығару үшін серіппелі бекіткішті ұстаңыз.
- Түтікті қалаған ұзындыққа шығарыңыз.



3 Connecting the hose to the vacuum cleaner

Подсоединение шланга к пылесосу

Приєднання шланга до пилососа

Шлангты шаңсорғышқа қосу

Push the fitting pipe on the flexible hose into the attachment point on the vacuum cleaner.

To remove the flexible hose from the vacuum cleaner, press the button situated on the fitting pipe, then pull the fitting pipe out of the vacuum cleaner.

Установите соединительный фитинг на гибком шланге в место подсоединения на пылесосе.

Для снятия гибкого шланга с пылесоса нажмите кнопку, расположенную на соединительном фитинге, и вытащите фитинг из пылесоса.

Вставте з'єднувальний патрубок гнучкого шланга у впускний отвір на корпусі пилососа.

Щоб від'єднати гнучкий шланг від пилососа, натисніть кнопку, розташовану на з'єднувальному патрубку, а потім витягніть з'єднувальний патрубок із пилососа.

Иілгіш шлангтегі Біріктіруші түтікті шаңсорғыштың бекіту нүктесіне енгізіңіз.

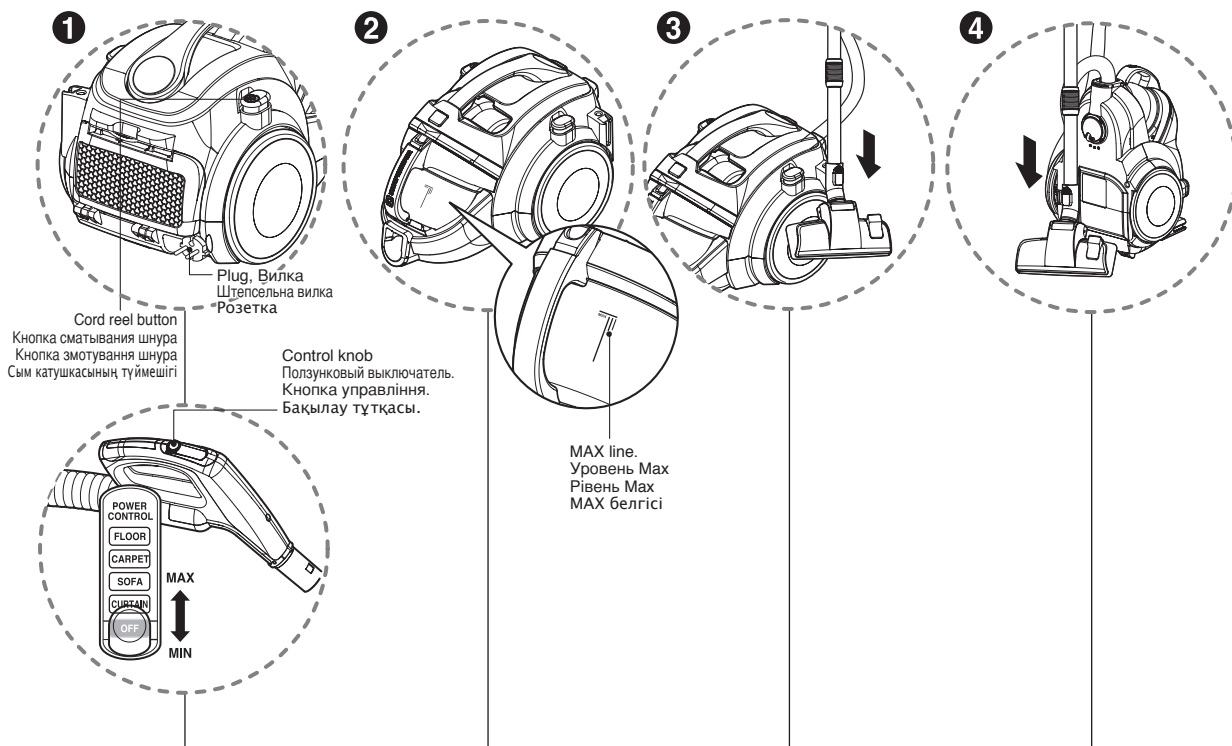
Шаңсорғыштан иілгіш шлангты ажырату үшін Біріктіруші түтіктегі түймешікті басып, содан кейін патрубқты шаңсорғыштан шығарыңыз.

How to use Operating vacuum cleaner

Использование Эксплуатация пылесоса

Користування пилососом Експлуатація пилососа

Қалай пайдалану керек Шаңсорғышты басқару



1 How to operate Работа с пылесосом Як користуватись Қалай басқару керек

- Pull out the power cord to the desired length and plug into the socket.
- Slide the control knob of the hose handle to operate vacuum cleaner.
- To turn off, slide the control knob to off position.
- Press the cord reel button to rewind the power cord after use.
- Вытяните кабель питания на нужную длину, вставьте штепсельную вилку в сетевую розетку.
- Чтобы включить пылесос, передвиньте ползунковый выключатель на рукоятке шланга в нужное положение.
- Чтобы выключить пылесос, передвиньте ползунковый выключатель в положение OFF (выключено).
- После использования пылесоса нажмите кнопку смотки для сматывания кабеля питания.
- Вытягните электрический шнур на потрібну довжину та вставте вилку в розетку.
- Переключіть кнопку управління на рукоятці шлангу для ввімкнення пилососа.
- Щоб вимкнути його, переведіть кнопку управління в положення Вимкн.
- Натисніть кнопку змотування шнура, щоб змотати електричний шнур після використання.
- Сымды қалаған ұзындыққа шығарып, желіге қосыңыз.
- Шаңсорғышты басқару үшін шланг тұтқасының басқару түймешігін басыңыз.
- Өшіру үшін басқару түймешігін OFF қалпына орналастырыз.
- Пайдаланғаннан кейін сымды қайта орау үшін сым катушаксының түймешігін басыңыз.

2 Emptying the dust tank Опорожнение пылесборника Спорожнення пилосбірника Шаң ыдысын тазалау

- Always empty the dust tank when the dust tank level reaches the MAX line.
- Обязательно опорожняйте пылесборник при достижении индикатором заполнения отметки MAX.
- бов'язково спорожняйте пилосбірник при досягненні індикатором заповнення відмітки MAX.
- Әрдайым шаң ыдысын индикатор MAX белгісіне жеткен кезде міндетті түрде тазалаңыз.

3 Park mode Приостановка работы Режим паркування Орнында тұру күйі

- Slide the control knob to off position before park.
- To store during vacuuming, for example to move a small piece of furniture or a rug, use park mode to support the flexible hose and nozzle.
- Slide the hook on the nozzle into the slot on the side of vacuum cleaner.
- При установке пылесоса на временное хранение переведите ручку управления в положение «выключено».
- Если требуется на время прервать уборку (например, чтобы передвинуть мебель или ковер), воспользуйтесь приспособлением для закрепления насадки и шланга.
- Вставьте крючок на насадке в отверстие сбоку пылесоса.
- Перед паркованием переведіть рукоятку керування в положення вимкнення.
- Якщо під час чищення пилососом вам потрібно пересунути, наприклад, меблі або килимок, скористайтесь режимом паркування, щоб зафіксувати гнучкий шланг та насадку.
- Вставте гачок на насадці в отвір у бічній частині пилососа.
- Қойып қояудан бұрын басқару түймесін өшірулі позицияға орнатыңыз.
- Шаң сору кезінде сақтау үшін, мысалы кішкентай жиһазды немесе кілемді жылжыту үшін, иілгіш шлангты және қондырманы ұстап тұру үшін орында тұру күйін пайдаланыңыз.
- Қондырмадағы ілгекті шаңсорғыштың жанындағы тесікке түсіріңіз.

4 Storage Хранение Зберігання Қойма

- When you have switched off and unplugged the vacuum cleaner, press the cord reel button to automatically rewind the cord.
- You can store your vacuum cleaner in a vertical position by sliding the hook on the nozzle into the slot on the underside of the vacuum cleaner.
- После выключения пылесоса и отсоединения сетевой вилки от розетки нажмите кнопку смотки – кабель питания автоматически смотается и втянется в пылесос.
- Можно хранить пылесос в вертикальном положении, вставив крючок насадки в отверстие на дне пылесоса.
- Після вимкнення та відключення пилососа від мережі натисніть кнопку намотування шнуру, щоб автоматично змотати шнур.
- Ваш пилосос можна зберігати в вертикальному положенні, вставивши гачок на насадці в отвір у нижній частині пилососа.
- Сәндіргішті өшіріп, шаңсорғышты желіден ажыратқаннан кейін, сымды автоматты түрде қайтадан орау үшін сым катушаксының түймешігін басыңыз.
- Шлангтағы ілгекті шаңсорғыштың астындағы тесікке түсіру арқылы шаңсорғышты тік қалыңқа қоюға болады.

⚠ WARNING

No liquid suction.
Liquid suction can cause defects.

⚠ ОПАСНО

Не для всасывания жидкостей.
Жидкостей сбор пылесосом может быть причиной поломки.

⚠ ПОПЕРЕЖДЕНИЯ

Не прибирати рідину.
Прибирання рідини може спричинити поломку.

⚠ ЕСКЕРТУ

Сұйықтық сіңілмейді.
Сұйықтықты сіңіру, ақаулардың пайда болуына әкелуі мүмкін.

How to use Using carpet and floor nozzle and Hard floor nozzle

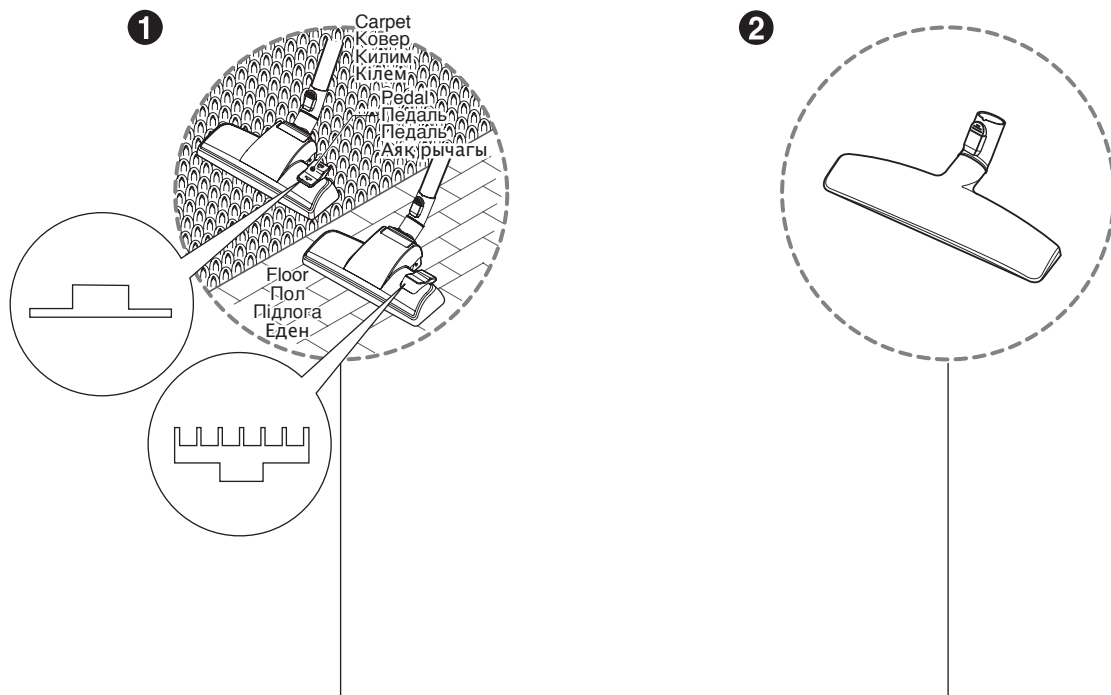
Использование Использование насадки для ковра и пола / Насадка для твердого покрытия пола

Користування пилососом Використання насадки для килимів та підлоги /

Насадка для твердої підлоги

Қалай пайдалану керек Кілем және еден қондырмасын пайдалану /

Қатты еден қондырмасы



1 Carpet and floor nozzle (depend on model)
Насадка для ковра и пола (зависит от модели)
Насадка для чищення підлоги і килимів (не в усіх моделях)
Carpet master (модельге байланысты)

2 Hard floor nozzle (depend on model)
Насадка для твердого покрытия пола (зависит от модели)
Насадка для твердої підлоги (не в усіх моделях)
Қатты еден қондырмасы (модельге байланысты)

• The 2 position nozzle

This is equipped with a pedal which allows you to alter its position according to the type of floor to be cleaned.

• Carpet or rug position

Press the pedal () to lower brush.

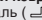
• Hard floor position (tiles, parquets floor)

Press the pedal () to lift the brush up.

• 2-позиционная насадка

Насадка оборудована педалью, позволяющей изменять ее положение в зависимости от типа очищаемого пола.

• Положение для ковра

Нажмите педаль (), чтобы опустить щетку.

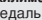
• Положение для твердых покрытий пола (плитка, паркет)

Нажмите педаль (), чтобы поднять щетку.

• 2-позиційна насадка

Ця насадка обладана педаллю, що дозволяє міняти позицію щітки відповідно до типу поверхні підлоги, яку ви прибираєте.

• Для чищення килима або доріжки

Натисніть на педаль (), щоб опустити щітку.

• Для чищення твердої поверхні підлоги (плитки, паркету)

Натисніть на педаль (), щоб підняти щітку.

• 2 қалпы қондырмасы

Бұл шаңсорғыш оның қалпын тазаланатын еденнің түріне байланысты өзгертуге мүмкіндік беретін аяқ рычагымен жабдықталған.

• Кілем немесе кілемше қалпы

Щетканы төмендету үшін () аяқ рычагын басыңыз.

• Қатты еден қалпы (кафель, паркет еден)

Щетканы көтеру үшін () аяқ рычагын басыңыз.

• Efficient cleaning of hard floors (wood, linoleum, etc)

• Эффективная очистка твердых покрытий пола (дерево, линолеум и т. д.)

• Эффективное прибирання твердых покриттів (дерево, лінолеум тощо)

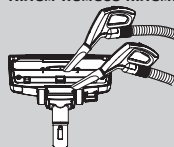
• Қатты едендерді нәтижелі тазалау (ағаш, линолеум, т.б.)

• Cleaning carpet and floor nozzle

• Очистка насадки для ковра и пола

• Чищення насадки для килимів і підлоги

• Кілем немесе кілемше қалпы



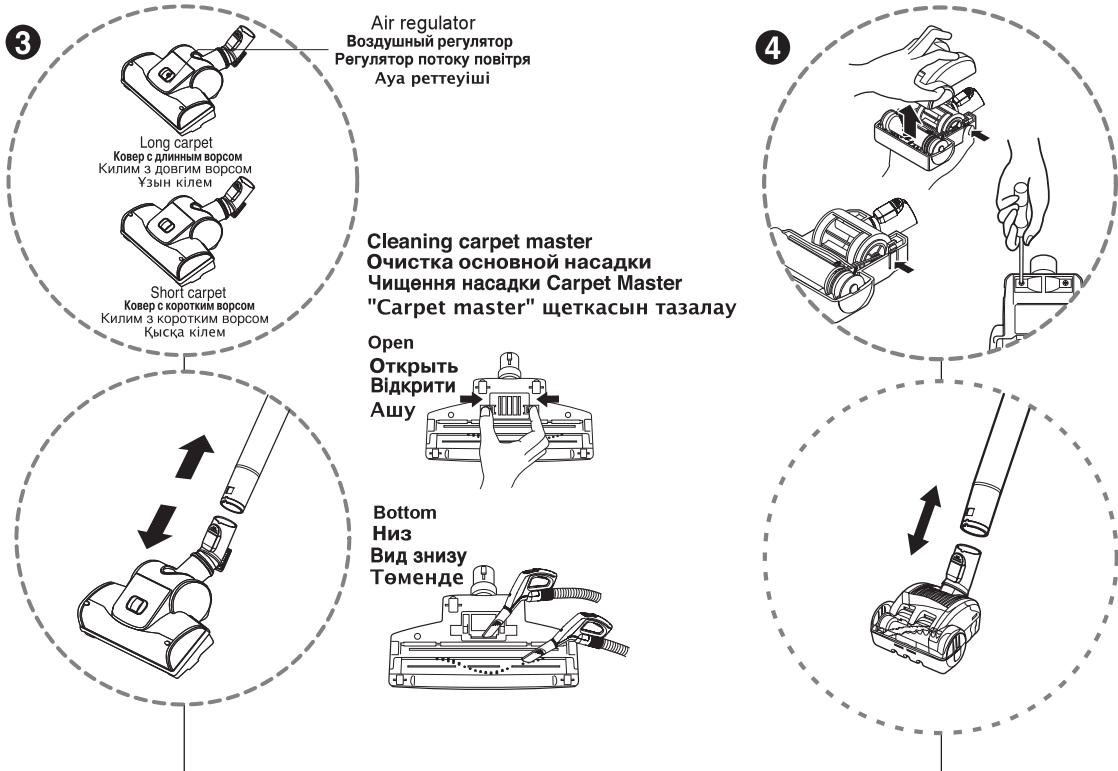
- Clean the hole and brush of nozzle.
- Очистите отверстие и щетку насадки.
- Очистіть отвір та щітку насадки.
- Қондырманың тесігін және щетқасын тазалау.

How to use Using carpet master nozzle and mini turbine nozzle

Использование Использование основной насадки для ковра и мини турбощетки

Користування пилососом Використання насадки Carpet Master та міні-турбонасадки

Қалай пайдалану керек "Carpet master" қондырмасын және мини турбина қондырмасын пайдалану



3 Carpet master (depend on model) Основная насадка для ковра (в зависимости от вида) Насадка Carpet Master (не в усіх моделях) Carpet master (модельге байланысты)

- Cleaning turbine brush nozzle.
- Press the button on the rear side of the nozzle to separate the air cover.
- Use the crevice tool to clean the brush and the fan.
- **Очистка турбощетки.**
- Нажмите кнопку на задней стороне насадки, чтобы снять крышку.
- Используйте насадку для уборки труднодоступных мест, чтобы очистить щетку и воздухозаборник.

- **Чищення турбощітки.**
- Натисніть на кнопку внизу насадки та зніміть кришку.
- За допомогою щілинної насадки очистіть щітку і крильчатку.

- Турбина щеткасы қондырмасын тазалау.
- Ауа қаптауышын ажырату үшін қондырманың артық жағындағы түймешікті басыңыз.
- Щетканы және вентиляторды тазалау үшін саңылау құралын пайдаланыңыз.

4 Mini turbine nozzle (depend on model) Мини турбощетка (зависит от модели) Міні-турбонасадка (не в усіх моделях) Мини турбина қондырмасы (модельге байланысты)

- Mini turbine is used for stairs and other hard-to-reach places.
- To clean the mini turbine nozzle, remove the nozzle cover :
Remove 2 screws on the bottom and take mini turbine nozzle cover off as shown.
- Frequently clean and remove hair, string, and lint build-up in the brush area. Failure to do so could damage to mini turbine nozzle.

- Мини турбощетка используется для чистки лестниц и других труднодоступных мест.
- Для очистки мини турбощетки снимите крышку насадки: выкрутите 2 винта на нижней части насадки и снимите мини турбощетку, как показано на рисунке.
- Периодически выполняйте чистку и удаляйте из турбощетки накопившиеся волосы, нитки и ворсинки. Несоблюдение этого условия может привести к повреждению мини турбощетки.

- Міні-турбонасадка використовується для чищення сходів та інших важкодоступних місць.
- Щоб очистити міні-турбонасадку, зніміть кожух насадки: Відкрутіть два гвинти на дніщі та зніміть кожух насадки, як показано на малюнку.
- Регулярно видаляйте волосся, нитки та пух, що накопичуються в області щітки. Невиконання цієї вказівки може призвести до uszkodження міні-турбонасадки.

- Мини турбина сатыларда және басқа жету қиын жерлерде пайдаланылады.
- Мини турбина қондырмасын тазалау үшін қондырманың сыртын ашыңыз :
Астындағы 2 винтті шығарып, көрсетілгендей мини турбина қондырмасының сыртын ашыңыз.
- Щетка аймағында шаш, жіп және мамықты жиі тазалаңыз. Бұлай істемей мини турбина қондырмасын зақымдауы мүмкін.

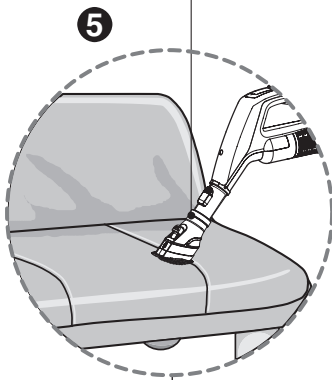
How to use Using 2 in 1 nozzle

Использование Использование насадки «2 в 1»

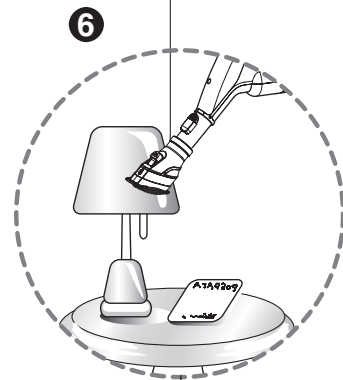
Користування пилососом Використання насадки 2-в-1

Қалай пайдалану керек Екеуі біреуінде қондырмаларын пайдалану

Upholstery nozzle
Насадка для чистки мягкой мебели
Насадка для чищення оббивки
Қаптауыш қондырмасы



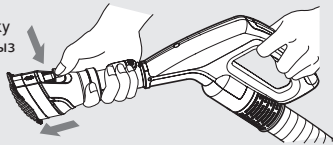
Dusting brush
Щетка для удаления пыли
Насадка для пилу
Шаң сору щеткасы



- 5 Upholstery nozzle(depend on model)**
Насадка для чистки мягкой мебели(в зависимости от модели)
Насадка для чищення оббивки(не в усіх моделях)
Қаптауыш қондырмасы(модельге байланысты)

Upholstery nozzle is for vacuuming upholstery, mattresses etc.
Насадка для мягкой мебели служит для чистки мебели, матрасов и т. д.
Насадка для чищення оббивки застосовується для чищення оббивки, матраців тощо.
Қаптауыш қондырмасы қаптауыштың, матрастардың, т.б. шаңын соруға арналған.

Push the button
Нажмите кнопку
Натиснути на кнопку
Түймешікті басыңыз

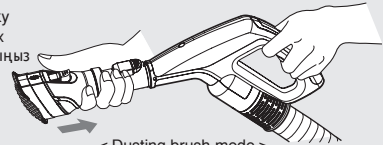


- < Upholstery nozzle mode >
- < Режим насадки для чистки мягкой мебели >
- < Режим чистки оббивки >
- < Қаптауыш қондырмасы >

- 6 Dusting brush(depend on model)**
Щетка для удаления пыли(в зависимости от модели)
Насадка для пилу(не в усіх моделях)
Шаң сору щеткасы

Dusting brush is for vacuuming picture frames, furniture frames, books and other irregular surfaces.
Щетка для удаления пыли служит для очистки рам картин, твердых элементов мебели, книг и других нестандартных поверхностей.
Насадка для пилу застосовується для чищення рам картин, фільнонок на меблях, книг та інших нерівних поверхнях..
Шаң сору щеткасы сурет рамаларының, жиһаз рамаларының, кітаптардың және басқа тегіс емес беттердің шаңын соруға арналған.

Pull the cover
Потяните крышку
Потягнути кожух
Қаптауышты тартыңыз



- < Dusting brush mode >
- < Режим щетки для удаления пыли >
- <Режим прибирання пилу >
- < Шаң сору щеткасы >



- 2 in 1 nozzle included in the "BOX" with owner's manual(depend on model)
- Насадка «2 в 1» включена в комплект поставки вместе с руководством по эксплуатации (в зависимости от модели)
- Насадка 2-в-1 помещена в коробку разом с посібником користувача (не в усіх моделях)
- Екеуі біреуінде қондырмасы пайдаланушы нұсқаулығымен бірге "КОРОБКАДА" келеді (модельге байланысты)

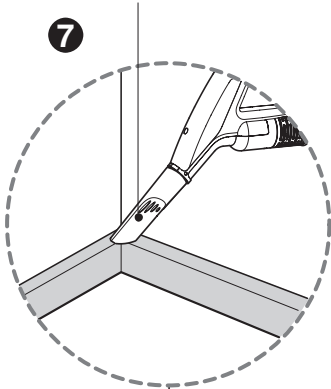
How to use Using accessory nozzles

Использование Использование дополнительных насадок

Користування пилососом Використання додаткових насадок

Қалай пайдалану Қосымша қондырмаларды пайдалану

Crevice tool
Насадка для чистки труднодоступных мест
Щілинна насадка
Тесік құралы



7 Crevice tool (depend on model)

Насадка для чистки труднодоступных мест (в зависимости от модели)
Щілинна насадка (не в усіх моделях)
Тесік құралы (модельге байланысты)

Crevice tool is for vacuuming in those normally hard-to-reach place such as reaching cobwebs or between the cushions of sofa.

Данная насадка служит для уборки труднодоступных мест, таких как углы (снятие паутины) или поверхности между подушками дивана.

Щілинна насадка застосовується для прибирання у таких зазвичай важкодоступних місцях, як місця скупчення павутиння або поміж подушками дивана.

Тесік құралы өрмек немесе диван жастықтарының арасындағы сияқты жету қиын жерлердің шаңын соруға арналған.

NOTICE / ПРИМЕЧАНИЕ ПРИМІТКА / ЕСКЕРТУ

Use accessory in the sofa mode.

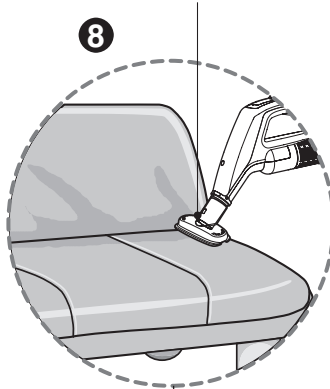
Используйте дополнительные насадки в режиме очистки мягкой мебели.

Користуйтеся додатковими насадками в режимі чищення м'якої мебелі.

Қосымша қондырмаларды диван күйінде пайдаланыңыз.



Upholstery nozzle
Насадка для чистки мягкой мебели
Насадка для чищення обивки
Қаптауыш қондырмасы



8 Upholstery nozzle (depend on model)

Насадка для чистки мягкой мебели (в зависимости от модели)
Насадка для чищення обивки (не в усіх моделях)
Қаптауыш қондырмасы

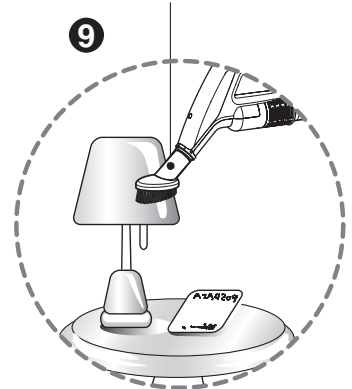
Upholstery nozzle is for vacuuming upholstery, mattresses etc.
The thread collectors help to pick up the threads and fluff.

Насадка для мягкой мебели служит для чистки мебели, матрасов и т. д.
Сборщик ниток и ворса позволяет удалять нитки, ворс и пух животных.

Насадка для чищення обивки застосовується для чищення обивки, матраців тощо.
Збірник ниток допомагає видаляти нитки і пух.

Қаптауыш қондырмасы қаптауыштың, матрастардың, т.б. шаңын соруға арналған.
Жіп жинағыштар жіптерді және мамықты сорады.

Dusting brush
Щетка для удаления пыли
Насадка для пилу
Шаң сору щеткасы



9 Dusting brush (depend on model)

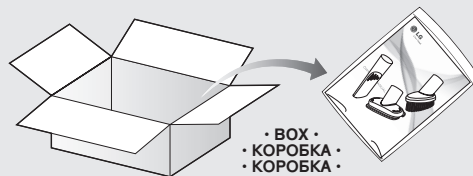
Щетка для удаления пыли (в зависимости от модели)
Насадка для пилу (не в усіх моделях)
Шаң сору щеткасы (модельге байланысты)

Dusting brush is for vacuuming picture frames, furniture frames, books and other irregular surfaces.

Щетка для удаления пыли служит для очистки рам картин, твердых элементов мебели, книг и других нестандартных поверхностей.

Насадка для пилу застосовується для чищення рам картин, фільонки на меблях, книг та інших нерівних поверхнях.

Шаң сору щеткасы сурет рамаларының, жиһаз рамаларының, кітаптардың және басқа тегіс емес беттердің шаңын соруға арналған.



• БОҒ
• КОРОБКА
• КОРОБКА
• КОРОБКА

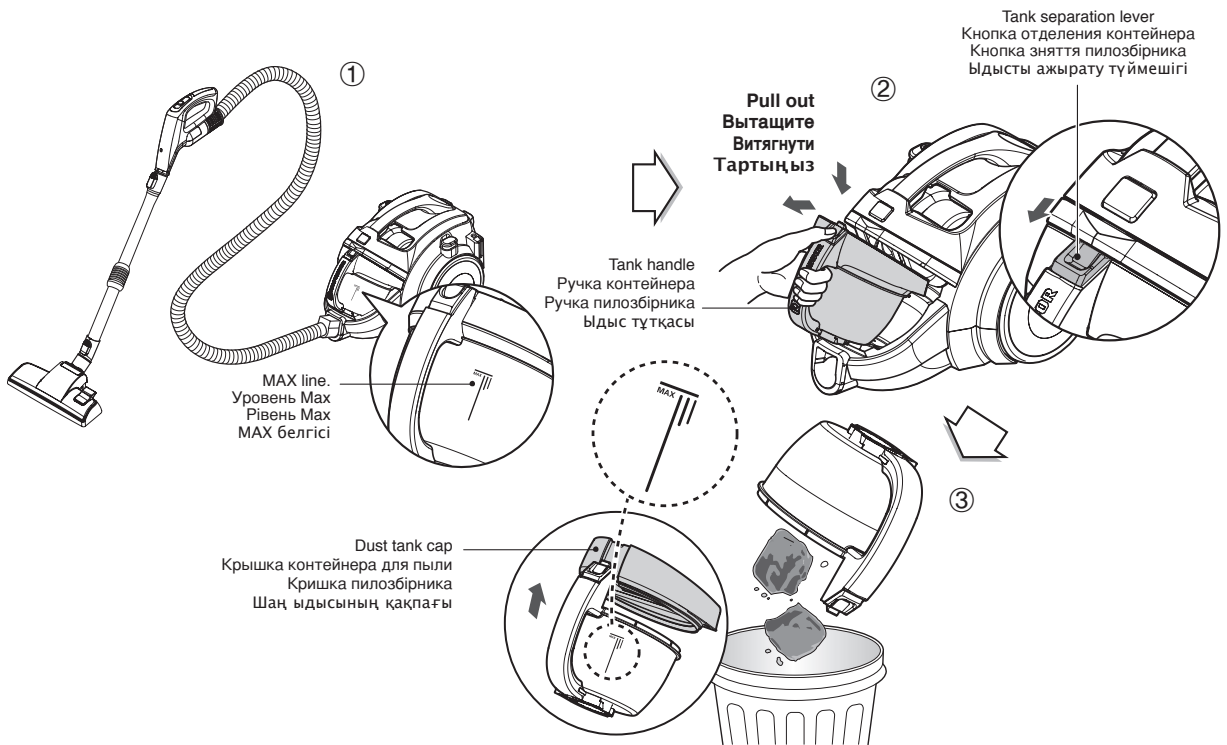
- Accessory nozzles included in the "PE BAG" with owner's manual (depend on model)
- Дополнительные насадки находятся в полиэтиленовом пакете вместе с руководством пользователя. (в зависимости от модели)
- Додаткові насадки поміщені в коробку разом з посібником користувача (не в усіх моделях)
- Пайдаланушы нұсқаулығымен бірге «Пакетте» келетін қосымша қондырмалар (модельге байланысты)

How to use Emptying dust tank

Использование Удаление пыли из контейнера для пыли

Користування пилососом Спорожнення пилозбірника

Қалай пайдалану Удаление пыли из контейнера для пыли



The dust tank needs emptying when the dust tank level reaches the MAX line.

- 1 Turn off the vacuum cleaner and unplug it.
- 2 Grasp the handle of the tank and then press the tank separation lever. Pull out the dust tank.
- 3 Empty the dust tank and then assemble the dust tank as below.

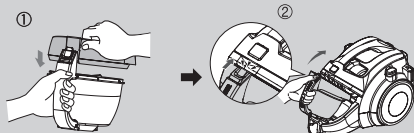
Пылесборник требует опустошения, если уровень пыли достигает уровня MAX.

- 1 Отключите пылесос и отсоедините его от сети.
- 2 Возьмитесь за ручку контейнера и нажмите кнопку отделения контейнера. Вытащите контейнер для пыли.
- 3 Опустошите контейнер от пыли и установите его обратно, как показано на рисунке.

Пилозбірник необхідно очистити, коли рівень пилу досягає лінії MAX.

- 1 Вимкніть пилосос та вийміть вилку із розетки.
- 2 Візьміться за ручку пилозбірника та натисніть на кнопку зняття пилозбірника. Вийміть пилозбірник.
- 3 Видаліть пил з пилозбірника та установіть його на місце, як показано на малюнку. Шаңға арналған қалтың іші толық ең жоғары дәреже сызығына жеткенде қаптың ішін босатып қойу керек.
- 1 Шаңсорғышты өшіріп, желіден ажыратыңыз.
- 2 Ыдыстың тұтқасын ұстап, содан кейін ыдысты ажырату түймешігін басыңыз. Шаң ыдысын шығарыңыз.
- 3 Ыдысты босатып, содан кейін шаң ыдысын көрсетілгендей жинаңыз.

Assembling the dust tank / Установка пылесборника Встановлення пилозбірника / Шаң ыдысын жинау



Moving the vacuum cleaner

- Don't grasp the tank handle when you are moving the vacuum cleaner. The vacuum cleaner's body may fall when separating tank and body. You should grasp the carrier handle when you are moving the vacuum cleaner.

Перемещение пылесоса

- Не беритесь за ручку контейнера при перемещении пылесоса. Корпус пылесоса может упасть при отделении контейнера и корпуса. При перемещении пылесоса следует брать за ручку для переноски.

Переміщення пилососа

- Не використовуйте ручку пилозбірника для переміщення пилососа. Пилозбірник може від'єднатися від корпусу, внаслідок чого пилосос може впасти. Для переміщення пилососа користуйтеся тільки ручкою для носіння.

Шаңсорғышты жылжыту

- Шаңсорғышты жылжитқанда ыдыстың тұтқасын ұстамаңыз. Ыдыс пен корпуссты ажыратқанда шаңсорғыштың корпусы құлауы мүмкін. Шаңсорғышты жылжитқанда жылжиту тұтқасын ұстау керек.

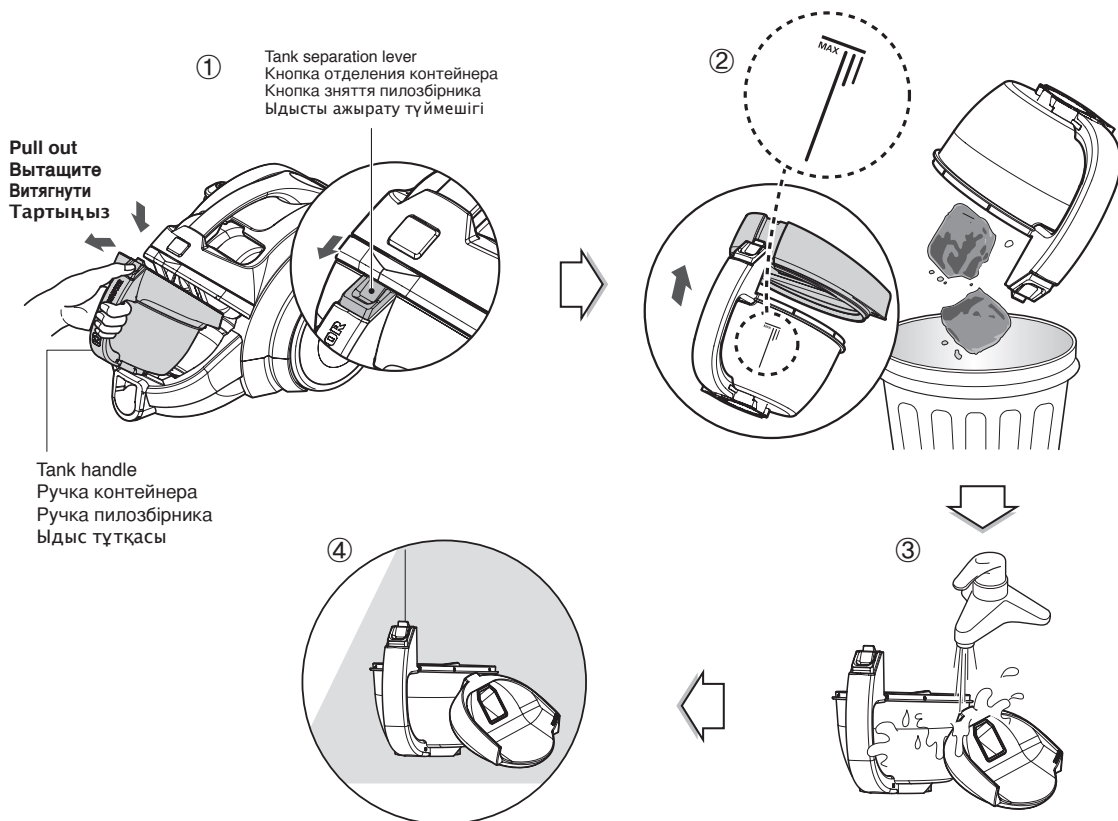


How to use Cleaning dust tank

Использование Очистка пылесборника

Користування пилососом Чищення пилозбірника

Қалай пайдалану керек Шаң ыдысын тазалау



- ① Press tank separation lever and pull out dust tank.
- ② Raise dust tank cap
- ③ Wash dust tank.
- ④ Dry fully in shade so that moisture is entirely removed.

- ① Нажмите кнопку отделения пылесборника и извлеките пылесборник.
- ② Поднимите крышку пылесборника
- ③ Промойте контейнер для пыли.
- ④ Тщательно просушите в тени до полного высыхания.

- ① Натисніть кнопку зняття пилозбірника та витягніть пилозбірник.
- ② Підніміть кришку пилозбірника
- ③ Промийте пилозбірник.
- ④ Висушіть повністю в тіні, до повного видалення вологи.

- ① Ыдысты ажырату түймешігін басып, шаң ыдысын шығарыңыз.
- ② Шаң жинағышты босату
- ③ Шаң ыдысының қақпағын көтеріңіз
- ④ Көлеңкеде ылғал толығымен кеткенше кептіріңіз.

NOTICE

If suction power decreases after cleaning the dust tank, clean the air filter and the motor safety filter.

➔ Next page

ПРИМЕЧАНИЕ

Если после очистки контейнера мощность всасывания снизилась, очистите воздушный фильтр и защитный фильтр электродвигателя.

➔ Следующая страница

ПРИМІТКА

ПРИМІТКА Якщо після очистки пилозбірника потужність всмоктування знизилася, прочистіть повітряний та передмоторний фільтри.

➔ Див. наступну сторінку

ЕСКЕРТУ

Шаң ыдысын тазалағаннан кейін сору күші азайса, ауа сүзгісін және қозғалтқыш қауіпсіздігі сүзгісін тазалаңыз.

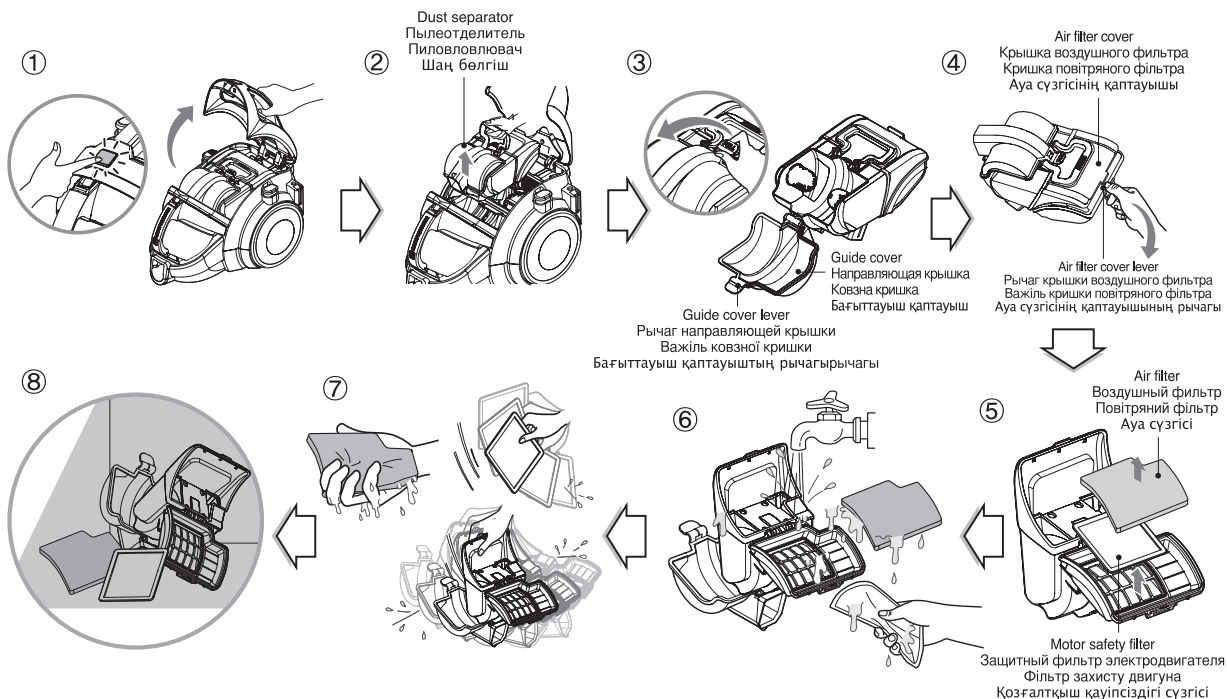
➔ Келесі бет

How to use Cleaning air filter and motor safety filter

Использование Очистка воздушного фильтра и защитного фильтра двигателя

Користування пилососом Чищення повітряного фільтра та фільтра захисту двигуна

Қалай пайдалану керек Ауа сүзгісін және қозғалтқыш қауіпсіздігі сүзгісін тазалау



⚠ WARNING

Dry fully for more than 24 hours in shade.

⚠ ОПАСНО

Высушить полностью в тени в течение 24 часов.

⚠ ПОПЕРЕДЖЕННЯ

Повністю висушіть протягом 24 годин в тіні.

⚠ ЕСКЕРТУ

Көлеңкеде 24 сағаттан астам уақыт бойы мүлдем құрғақ болып қалады.

- Open the vacuum cleaner cover by pushing the button.
- Grasp the handle of the dust separator and take it out.
- Open the guide cover by pulling the guide cover lever and remove the dust.
- Open the air filter cover by pushing the air filter cover lever and take out the air filter.
- Separate the motor safety filter from the dust separator.
- Wash the air filter and the motor safety filter.
- Do not wash filters with hot water.
- Dry fully in shade so that moisture is entirely removed.
- The air filter and the motor safety filter should be cleaned as above the figure.

- Откройте крышку пылесоса, нажав кнопку.
- Возьмитесь за ручку пылеотделителя и вытащите его.
- Откройте направляющую крышку, нажав на рычаг крышки, и удалите пыль.
- Откройте крышку воздушного фильтра, нажав на рычаг крышки, и вытащите воздушный фильтр.
- Извлеките защитный фильтр электродвигателя из пылеотделителя.
- Промойте воздушный фильтр и защитный фильтр электродвигателя.
- Не промывайте фильтры горячей водой.
- Высушите в тени до полного устранения влаги.
- Воздушный фильтр и защитный фильтр электродвигателя необходимо очистить так, как показано на предыдущем рисунке.

- Відкрийте корпус пилососа, натиснувши на кнопку.
- Візьміться за ручку пиловлывовача та вийміть його.
- Потягнувши важіль ковзної кришки, відкрийте її та видаліть пил.
- Натиснувши на важіль кришки повітряного фільтра, відкрийте її та вийміть повітряний фільтр.
- Вийміть передмоторний фільтр із пиловлывовача.
- Промийте повітряний і передмоторний фільтри.
- Не мийте фільтри гарячою водою.
- Просушіть фільтри у затінку до повного видалення вологи.
- Повітряний і передмоторний фільтр потрібно очистити, як показано на малюнку вище.

NOTICE

If filters are damaged, do not use them. In this cases, contact LG Electronics Service Agent. Wash filters at least once a month.

ПРИМЕЧАНИЕ

Если фильтры повреждены, не используйте их. В этом случае свяжитесь с сотрудником сервисной службы LG Electronics. Мыть Фильтры не реже одного раза в месяц.

ПРИМІТКА

Не користуйтеся фільтрами, якщо вони пошкоджені. У цьому випадку зверніться до представника по технічному обслуговуванню компанії LG Electronics. Мити Фільтри не рідше одного разу на місяць.

ЕСКЕРТУ

Сүзгілер зақымдалған болса, оларды пайдаланбаңыз. Бұл жағдайда, LG Electronics компаниясының қызмет көрсету агентіне хабарласыңыз. Сүзгілерді кем дегенде айына бір рет жуыңыз.

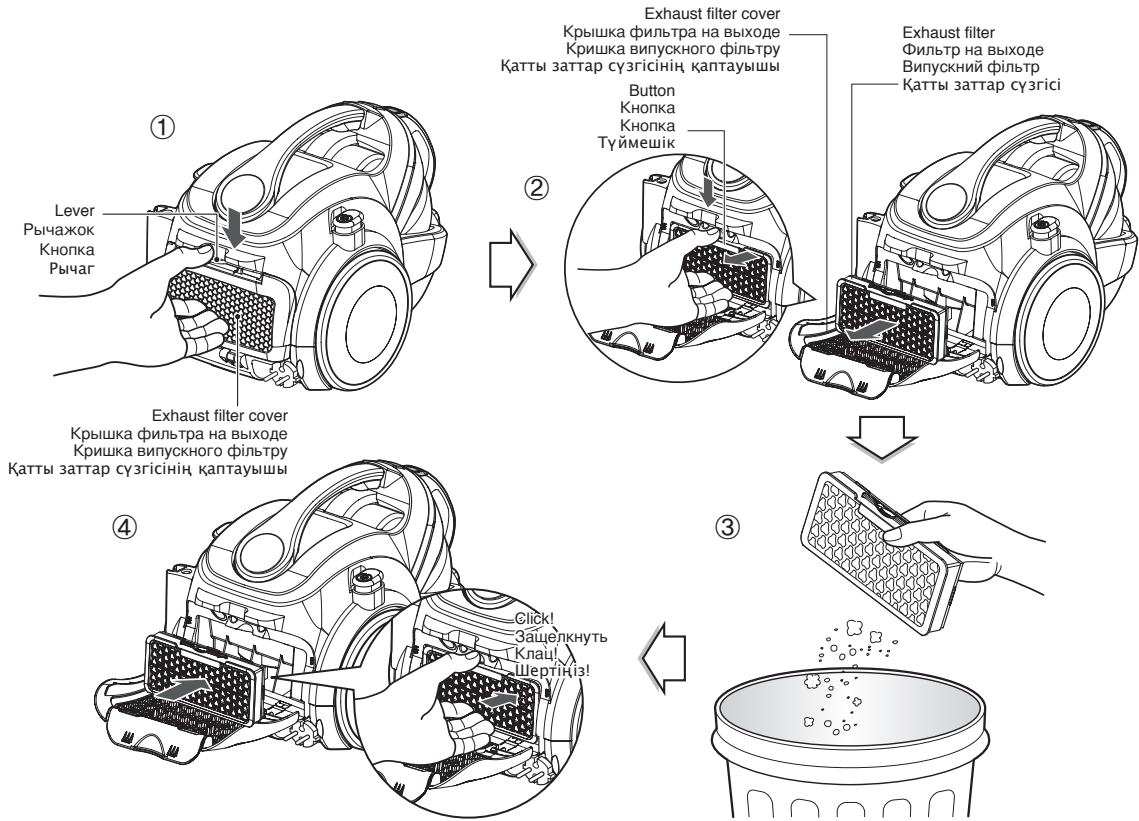
- Түйемішті басу арқылы шаңсорғыштың сыртын ашыңыз.
- Шаң бөлгіш тұтқасын ұстап, оны шығарыңыз.
- Бағыттауыш қаптауыш рычагын тартып бағыттауыш қаптауышты ашыңыз, сөйтіп шаңды тазалаңыз.
- Ауа сүзгісінң қаптауыш рычагын басу арқылы ауа сүзгісін ашыңыз, сөйтіп ауа сүзгісін шығарыңыз.
- Қозғалтқыш қауіпсіздігі сүзгісін шаң бөлгіштен ажыратыңыз.
- Ауа сүзгісін және қозғалтқыш қауіпсіздігі сүзгісін жуыңыз.
- Сүзгілерді ыстық сумен жумаңыз.
- Көлеңкеде ылғал толығымен кеткенше кептіріңіз.
- Ауа сүзгісін және қозғалтқыш қауіпсіздігі сүзгісін жоғарыдағы суреттегідей жуу керек.

How to use Cleaning exhaust filter

Использование Очистка выходного фильтра

Користування пилососом Чищення випускного фільтра

Қалай пайдалану керек Қатты заттар сүзгісін тазалау



• The exhaust filter is reusable.

- ① To clean the exhaust filter, remove the exhaust filter cover on the body by pulling it out.
- ② Separate the exhaust filter.
- ③ Dust off filter. (Do not wash filter with water.)
- ④ Insert the projection of exhaust filter into the grooves on the body and push the exhaust filter.

Exhaust filter cover assembling

- Fit exhaust filter cover lugs to the grooves of vacuum cleaner body.
- Join it the body.

• Фильтр на выходе предназначен для многократного использования.

- ① Для очистки фильтра на выходе снимите крышку фильтра на выходе с корпуса, потянув ее на себя.
- ② Снимите фильтр на выходе
- ③ Отряхните фильтр (не промывайте фильтр водой).
- ④ Вставьте выступы выходного фильтра в пазы на корпусе двигателя и прижмите выходной фильтр.

Установка крышки фильтра частиц

- Установите выступы фильтра на выходе в пазы на корпусе пылесоса.
- Соедините с корпусом.

• Випускний фільтр можна використовувати багаторазово.

- ① Щоб почистити випускний фільтр, зніміть кришку випускного фільтру, потягнувши за неї.
- ② Зніміть випускний фільтр.
- ③ Почистіть фільтр. (Не слід мити фільтр водою.)
- ④ Вставте виступи на випускному фільтрі у канавки корпусу двигуна та натисніть на випускний фільтр.

Встановлення кришки випускного фільтру

- Вставте виступи кришки випускного фільтру в пази корпусу пилососу.
- Приєднайте до корпусу.

• Қатты заттар сүзгісі – бірнеше рет пайдалануға болатын сүзгі.

- ① Қатты заттар сүзгісін тазалау үшін оның корпусындағы қаптауышын шығару арқылы оны алыңыз.
- ② Қатты заттар сүзгісін ажыратыңыз.
- ③ Сүзгіні шаңнан тазартыңыз. (Сүзгілерді ыстық сумен жумаңыз.)
- ④ Қатты заттар сүзгісін ең кемі жылына бір рет тазалау керек.

Қатты заттар сүзгісінің қаптауышын жинау

- Қатты заттар сүзгісінің қаптауышының шығыңқы жерлерін шаңсорғыш корпусының тесіктеріне кіргізіңіз.
- Оны корпусқа қосыңыз.

NOTICE

The exhaust filter should be cleaned at least a year.

ПРИМІТКА

Чистити випускний фільтр слід принаймні раз на рік.

ПРИМЕЧАНИЕ

Фильтр на выходе следует очищать не реже одного раза в год.

ЕСКЕРТУ

Қатты заттар сүзгісін ең кемі жылына бір рет тазалау керек.

What to do if your vacuum cleaner does not work

Что делать, если пылесос не работает

Що робити, якщо пилосос не працює

Шаңсорғыш жұмыс істемей жатса не істеу керек

Check that the vacuum cleaner is plugged in correctly and that the electrical socket is working.
Проверьте правильность подключения пылесоса к сети и исправность розетки.
Перевірте правильність підключення пилососа до електромережі та стан електричної розетки.
Шаңсорғыштың дұрыс қосылғанын және розетканың жұмыс істеп тұрғанын тексеріңіз.

What to do when suction power decreases

- Turn off the vacuum cleaner and unplug it.
- Check the telescopic pipe, flexible hose and cleaning tool for blockages or obstructions. Check that the dust tank is not full. Empty if necessary.
- Check that the exhaust filter is not clogged. Clean the exhaust filter if necessary.
- Check that the air filter and the motor safety filter are not clogged. Clean the them if necessary.
- Check the inside of the dust separator. Clean the inside of the dust separator if necessary.

Что делать при уменьшении мощности всасывания

- Отключите пылесос и отсоедините его от сети.
- Проверьте, не заблокированы ли телескопическая трубка, гибкий шланг и чистящая насадка.
- Проверьте, не заполнен ли контейнер для пыли. При необходимости очистите его.
- Проверьте, не загрязнен ли выходной фильтр. При необходимости очистите выходной фильтр.
- Проверьте, не загрязнены ли воздушный фильтр и защитный фильтр электродвигателя. При необходимости очистите их.
- Проверьте внутреннюю поверхность пылеотделителя. При необходимости очистите внутреннюю поверхность пылеотделителя.

Що робити, якщо знизилась потужність усмоктування

- Вимкніть пилосос та вийміть вилку із розетки.
- Перевірте телескопічну трубку, гнучкий шланг та насадку на засмічення та наявність сторонніх предметів.
- Перевірте, чи не заповнений пилозбірник. При необхідності спорожніть його.
- Перевірте, чи випускний фільтр не засмічений. При необхідності очистіть випускний фільтр.
- Перевірте, чи не засмічені повітряний та передмоторний фільтри. При необхідності очистіть їх.
- Перевірте пиловловлювач зсередини. При необхідності, очистіть пиловловлювач зсередини.

Сору күші азайса не істеу керек

- Шаңсорғышты өшіріп, желіден ажыратыңыз.
- Телескоптық түтікте, иілгіш шлангта және тазалау құралында кедергілер бар-жоқ екенін тексеріңіз.
- Шаң ыдысының толған-толмағанын тексеріңіз. Қажет болса оны босатыңыз.
- Қатты заттар сүзгісі бітеліп қалмағанын тексеріңіз. Қажет болса қатты заттар сүзгісін тазалаңыз.
- Ауа сүзгісі және қозғалтқыш қауіпсіздігі сүзгісі бітеліп қалмағанын тексеріңіз. Қажет болса оларды тазалаңыз.
- Шаң бөлгіштің ішін тексеріңіз. Қажет болса шаң бөлгіштің ішін тазалаңыз.



Disposal of your old appliance

1. When this crossed-out wheeled bin symbol is attached to a product it means the product is covered by the European Directive 2002/96/EC.
2. All electrical and electronic products should be disposed of separately from the municipal waste stream via designated collection facilities appointed by the government or the local authorities.
3. The correct disposal of your old appliance will help prevent potential negative consequences for the environment and human health.
4. For more detailed information about disposal of your old appliance, please contact your city office, waste disposal service or the shop where you purchased the product.



Утилизация старого оборудования

1. Если на изделии есть символ с зачеркнутым мусорным контейнером, это означает, что изделие подпадает под действие директивы ЕС 2002/96/ЕС.
2. Все электрические и электронные изделия должны утилизироваться отдельно от обычного мусора через специальные сборочные пункты, определенные правительством или местными властями.
3. Правильная утилизация старого оборудования позволяет предотвратить потенциальные неблагоприятные последствия для окружающей среды и здоровья людей.
4. За более подробной информацией об утилизации старого оборудования обращайтесь в законодательные органы своего города, службу утилизации отходов или магазин, где было приобретено изделие.



Утилізація старого пристрою

1. Символ на виробі, що зображає перекреслений контейнер для сміття на колесах, означає, що на даний виріб поширюються положення Європейської директиви 2002/96/ЕС.
2. Усі електричні й електронні вироби підлягають утилізації окремо від побутових відходів через спеціалізовані пункти прийому, призначені для цих цілей урядом або місцевою владою.
3. Правильна утилізація бувшого у використанні виробу допоможе запобігти потенційним негативним наслідкам для навколишнього середовища й здоров'я людини.
4. За більш докладною інформацією відносно утилізації старого виробу зверніться до міської влади, у службу по утилізації, або у магазин, де ви придбали даний виріб.



Ескі құрылғыны тастау

1. Өнімге осы сызып тасталған дөңгелек себет таңбасы жабыстырылған болса, бұл өнім еуропалық 2002/96/ЕС директивасына сай қапталғанын білдіреді.
2. Барлық электр және электрондық өнімдерді үкімет немесе жергілікті билік бекіткен жинау орындарына, жалпы қоқыстан бөлек тастау керек.
3. Ескі құрылғыны дұрыс тастау қоршаған орта және адамдардың денсаулығы үшін ықтимал теріс салдарлардың алдын алуға көмектеседі.
4. Ескі құрылғыны тастау туралы қосымша ақпарат үшін қала әкімшілігіне, қоқыс жинау қызметіне немесе өнімді сатып алған дүкенге хабарласыңыз.

The equipment complies with requirements of the Technical Regulation, in terms of restrictions for the use of certain dangerous substances in electrical and electronic equipment.

Устатқування відповідає вимогам Технічного Регламенту Обмеження Використання деяких Небезпечних Речовин в електричному та електронному обладнанні.

Офіційний імпортер в Україні

ПІІ 'ЛГ Електронікс Україна', Україна, 01004, м. Київ, вул. Басейна, 4 (літера А),
тел.: +38 (044) 201-43-50, факс: +38 (044) 201-43-73



Voltage Напряжение	230 V~(В~) 50 Hz(Гц)
Country of origin Страна происхождения	China Китай
Production Date Дата производства	Refer to the rating label Смотрите на рейтинг этикеток
LG Electronics Appliances Co., Ltd. Jin Wei Road,Bei Chen Dist, Tianjin,China.Post Code: 300402 Адрес производителя: 300402, Китай, Бэйчэнь, г. Тяньцзинь, , ул. Вей Родд, LG Electronics Appliances Co., Ltd.	