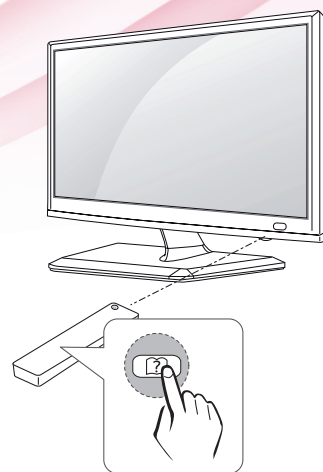


NÁVOD K OBSLUZE

Televizor LED*



* Televizor LED LG použije obrazovku LCD s podsvětlenými diodami LED.

Před uvedením televizoru do provozu si pečlivě prostudujte tento návod a uložte jej pro budoucí potřebu.

22MA33D 22MA31D

24MN33D 24MN31D

OBSAH

3 LICENCE

4 POSTUP INSTALACE

5 MONTÁŽ A PŘÍPRAVA

- 5 Vybalení
- 8 Součásti a tlačítka
- 10 Zvedání a přemístění televizoru
- 11 Instalace televizoru
 - 11 - Připojení stojanu
 - 13 - Umístění monitoru na stolek
 - 14 - Uspořádání kabelů
 - 14 - Použití bezpečnostního systému Kensington
 - 15 - Odpojení stojanu
 - 16 - Montáž na stěnu

18 SLEDOVÁNÍ TELEVIZE

- 18 První zapnutí televizoru

20 VYTVÁŘENÍ SPOJENÍ

- 20 Připojení antény
- 21 Připojení k přijímači HD, DVD, videorekordéru nebo hernímu zařízení
 - 21 - Připojení HDMI
 - 22 - Připojení HDMI až DVI
 - 23 - Komponentní připojení
 - 24 - Kompozitní připojení
 - 25 - Připojení přes Euro Scart
- 26 Připojení k portu USB
- 26 Připojení modulu CI
- 27 Připojení k počítači
 - 28 - Připojení HDMI
 - 29 - Připojení HDMI až DVI
 - 30 - Připojení RGB

31 DÁLKOVÝ OVLADAČ

33 ÚPRAVA NASTAVENÍ

- 33 Přejít do hlavní nabídky

34 POUŽÍVÁNÍ UŽIVATELSKÉ PŘÍRUČKY

- 34 Přístup k menu uživatelské příručky.
 - 34 - Použití menu televizoru
 - 34 - Použití dálkového ovladače

35 ÚDRŽBA

- 35 Čištění televizoru
- 35 Obrazovka a rám
- 35 Skříňka a stojan
- 35 Napájecí kabel
- 36 Prevence „vypálení obrazu“ na obrazovce televizoru

37 ODSTRAŇOVÁNÍ POTÍŽÍ

- 37 Všeobecný

38 TECHNICKÉ ÚDAJE

LICENCE

U různých modelů se podporované licence mohou lišit. Další informace o licencích naleznete na webové stránce www.lg.com.



Vyrobeno na základě licence od společnosti Dolby Laboratories. „Dolby“ a symbol dvojitého D jsou ochranné známky společnosti Dolby Laboratories.



Pojmy HDMI a HDMI High-Definition Multimedia Interface a rovněž logo HDMI jsou ochranné známky nebo zapsané ochranné známky společnosti HDMI Licensing, LLC ve Spojených státech a dalších zemích .



INFORMACE O DIVX VIDEO: DivX® je digitální formát videa vytvořený společností DivX, LLC, dceřinou firmou společnosti Rovi Corporation. Toto je oficiálně certifikované zařízení DivX Certified®, které přehrává video DivX. Další informace a softwarové nástroje pro konverzi souborů na videa ve formátu DivX naleznete na webové stránce www.divx.com.

INFORMACE O DIVX VIDEO-ON-DEMAND: Toto certifikované zařízení DivX Certified® musí být pro přehrávání filmů DivX Video-on-Demand (VOD) zaregistrováno. Chcete-li získat registrační kód, přejděte do části DivX VOD v nabídce nastavení zařízení. Další informace a informace o dokončení registrace naleznete na adrese vod.divx.com.

Certifikované zařízení DivX Certified® pro přehrávání videa ve formátu DivX® až do rozlišení HD 1080p, včetně prémiového obsahu.

Loga DivX®, DivX Certified® a související loga jsou ochranné známky společnosti Rovi Corporation a jejich dceřiných firem a jsou používána na základě licence.

Podléhají jednomu nebo více z následujících USA patentů: 7,295,673; 7,460,668; 7,515,710; 7,519,274

POSTUP INSTALACE

- 1 Otevřete balíček a zkontrolujte, zda obsahuje veškeré příslušenství.
- 2 Přidejte k televizoru stojan.
- 3 Připojte k televizoru externí zařízení.



POZNÁMKA

- Uvedený obrázek se může od vašeho televizoru lišit.
- Nabídka OSD (On Screen Display) vašeho televizoru se může mírně lišit od obrázků v této příručce.
- Dostupná menu a možnosti se mohou lišit od zdroje vstupu a modelu výrobku, který používáte.
- Do tohoto televizoru mohou být v budoucnu přidány nové funkce.

MONTÁŽ A PŘÍPRAVA

Vybalení

Zkontrolujte, zda balení výrobku obsahuje následující položky. Pokud některé příslušenství chybí, obraťte se na místního prodejce, od něhož jste výrobek zakoupili. Vyobrazení v tomto návodu se může lišit od skutečného produktu nebo příslušenství.

! POZNÁMKA

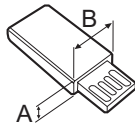
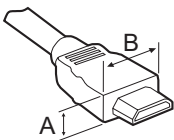
- Příslušenství dodané se zařízením se může v závislosti na modelu lišit.
- Technické údaje produktu nebo obsah v tomto návodu se mohou za účelem zlepšení funkcí produktu změnit bez předchozího upozornění.

! UPOZORNĚNÍ

- Nepoužívejte jiné než schválené položky, jinak není zaručena bezpečnost a životnost výrobku.
- Záruka se nevztahuje na poškození a zranění způsobená neschválenými položkami.

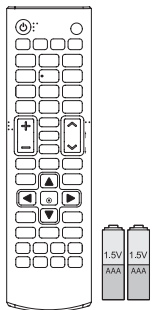
! POZNÁMKA

- Položky dodané se zařízením se mohou v závislosti na modelu lišit.
- Specifikace výrobku nebo obsah tohoto návodu se mohou z důvodu zlepšení funkcí výrobku změnit bez předchozího upozornění.
- Pro optimální připojení používejte kabely HDMI a zařízení USB s rámečkem, který má tloušťku menší než 10 mm a šířku menší než 18 mm. Pokud nelze kabel USB nebo paměťové zařízení USB připojit k portu USB televizoru, použijte prodlužovací kabel, který podporuje protokol USB 2.0.



*A ≤ 10 mm

*B ≤ 18 mm

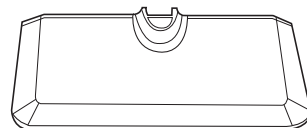


Dálkový ovladač a baterie (AAA)

(Viz str. 31, Viz str. 32)

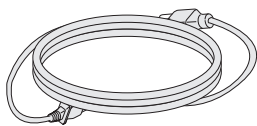


Disk CD (Návod k obsluze) / karta



Základna stojanu

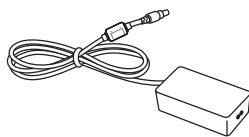
(Viz str. 11, Viz str. 15)



Power Cord.

(V závislosti na zemi)

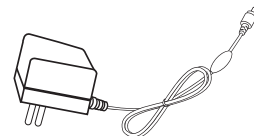
(Viz str. 13)



Adaptér střídavého proudu

(Viz str. 13)

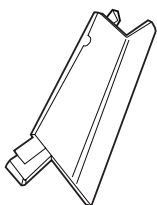
nebo



Adaptér střídavého proudu

(V závislosti na zemi)

(Viz str. 13)



Tělo stojanu

(Viz str. 11, Viz str. 15)



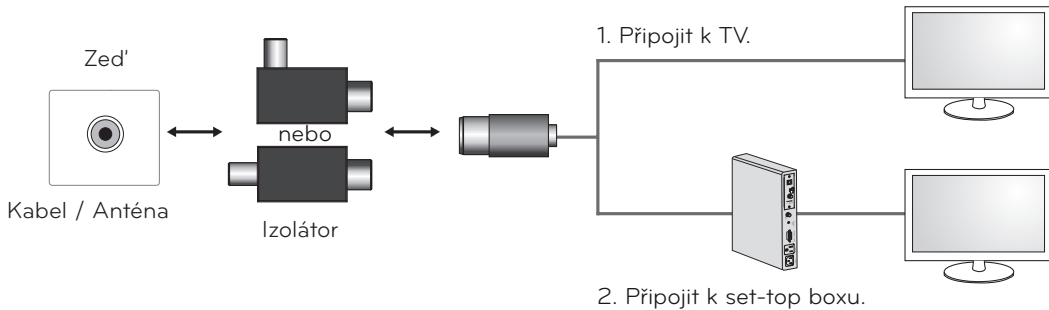
nebo

Izolátor

(V závislosti na zemi)

! POZNÁMKA

- Návod k instalaci izolátoru antény
 - Použijte jej pro instalaci TV na místo s rozdílným napětím signálu antény mezi televizorem a GND.
 - » Pokud je rozdílné napětí signálu antény mezi televizorem a GND, může dojít k zahřátí kontaktu antény a nadměrné horko může způsobit nehodu.
 - Můžete vylepšit bezpečnost při sledování TV efektivnějším odstraněním napětí z televizní antény. Doporučuje se upevnit izolátor na stěnu. Pokud jej nelze upevnit na stěnu, upevněte jej na TV. Vyhněte se odpojení izolátoru antény po dokončení instalace.
 - Než začnete, ujistěte se, že je připojena televizní anténa.

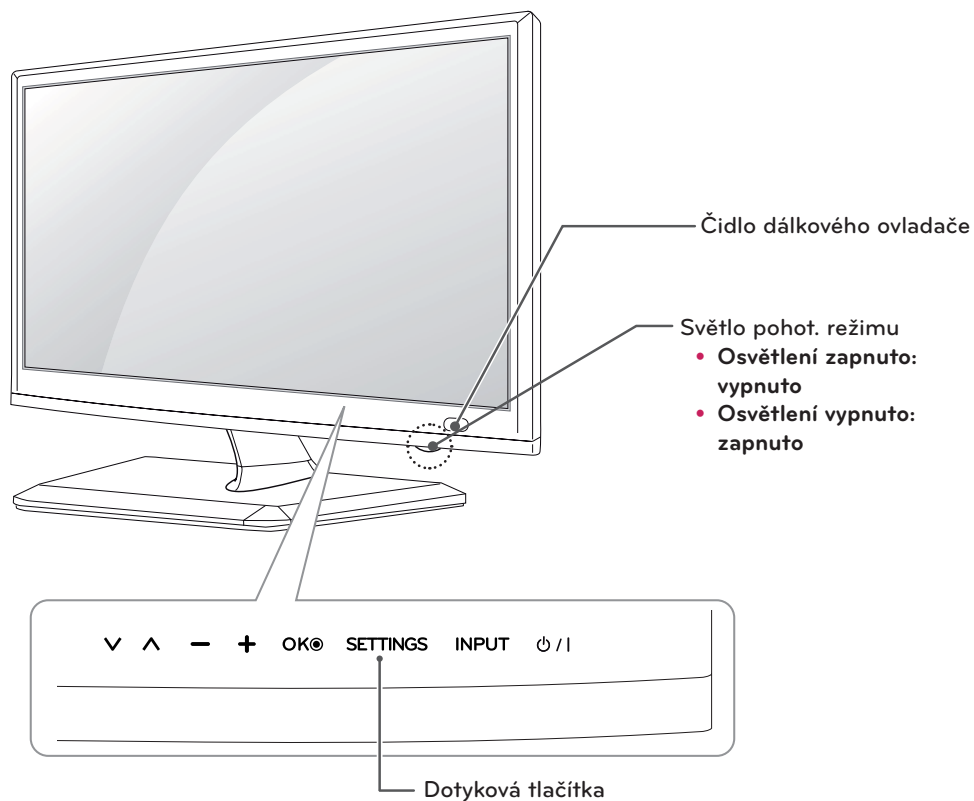


Připojte jeden konce izolátoru ke konektoru kabelu/antény a druhý k televizoru nebo set-top boxu.

„Zařízení připojené k ochrannému uzemnění budovy prostřednictvím připojení k elektrické síti nebo prostřednictvím jiného zařízení s připojením k ochrannému uzemnění – a k systému kabelových rozvaděčů pomocí koaxiálního kabelu, může za určitých podmínek představovat riziko vzniku požáru. Připojení k systému kabelových rozvaděčů musí být tedy provedeno prostřednictvím zařízení, které je opatřeno elektrickou izolací pod určitým frekvenčním rozsahem (galvanický izolátor viz EN 60728-11)“

Pokud použije izolátor RF, může dojít k mírní ztrátě citlivosti signálu.

Součásti a tlačítka

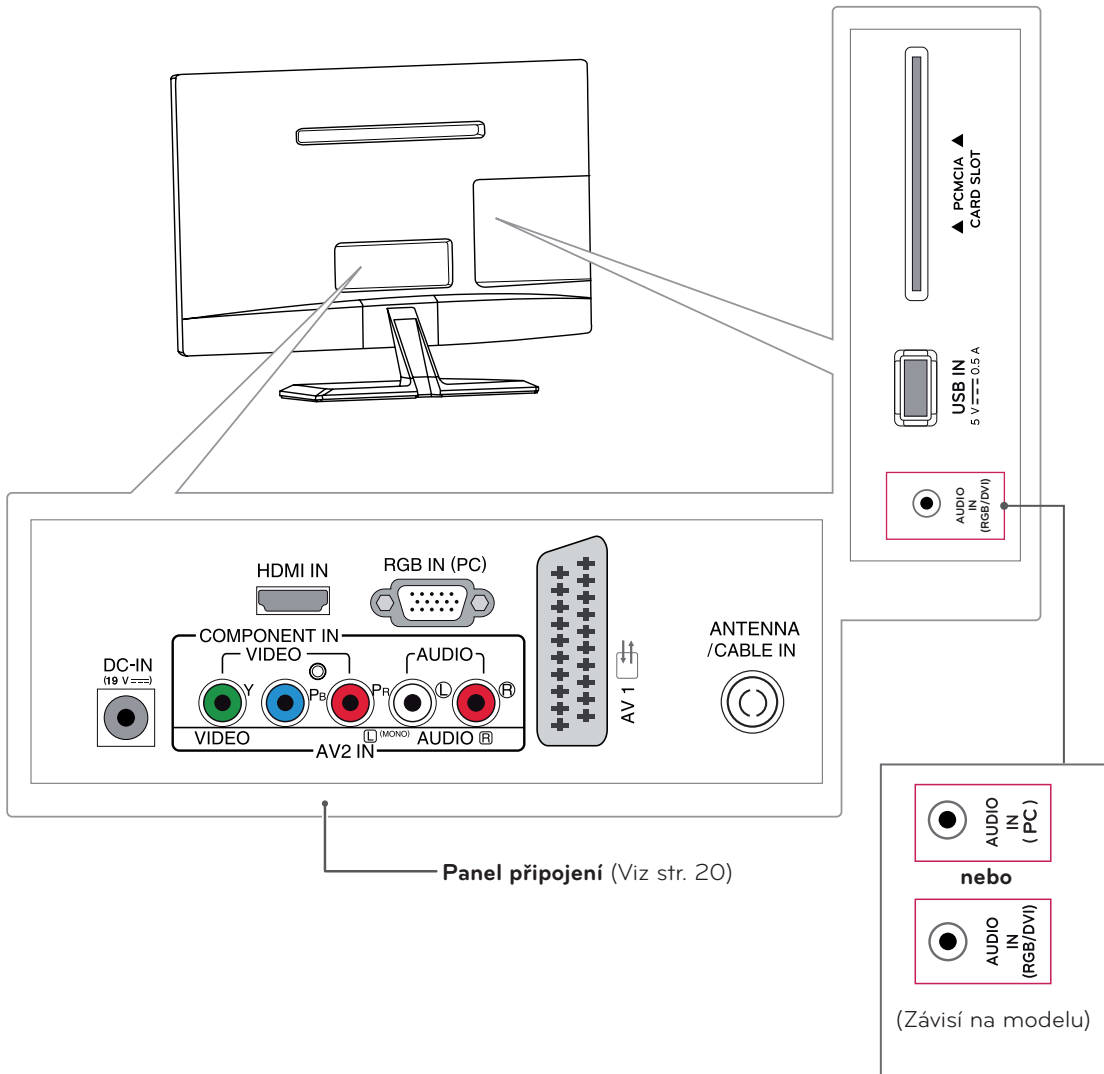


Dotykové tlačítko	Popis
▼ ▲	Procházení uloženými programy.
– +	Úprava úrovně hlasitosti.
OK	Výběr zvýrazněné možnosti nabídky nebo potvrzení zadání.
SETTINGS	Přechod do hlavního menu nebo uložení zadání a ukončení menu.
INPUT	Změna vstupního zdroje.
⏻ /	Zapnutí nebo vypnutí napájení.



POZNÁMKA

Všechna tlačítka jsou dotyková a lze je snadno ovládat dotykem prstu.



Zvedání a přemístění televizoru

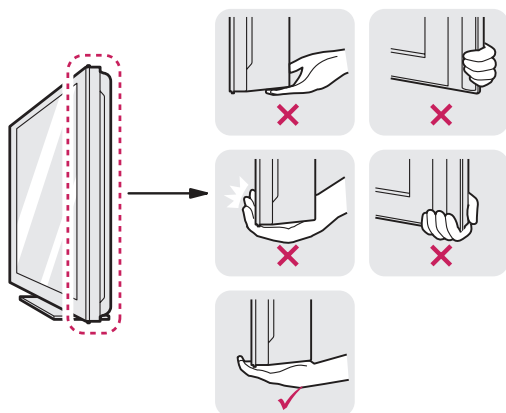
Před tím než televizor přemístíte nebo zvednete, prostudujte si následující pokyny, abyste zabránili jeho poškrábání nebo poškození a aby přeprava proběhla bezpečně bez ohledu na typ a velikost televizoru.



UPOZORNĚNÍ

Nikdy se nedotýkejte obrazovky, protože by mohlo dojít k poškození obrazovky nebo některých pixelů používaných k vytváření obrazů.

- Doporučuje se přemísťovat televizor v krabici nebo v obalovém materiálu, ve kterém byl televizor původně dodán.
- Než budete televizor přemísťovat nebo zvedat, odpojte napájecí kabel i všechny ostatní kabely.
- Uchopte pevně horní a dolní rám televizoru. Dbejte, abyste se nedotýkali průhledné části, reproduktoru nebo oblasti mřížky reproduktoru.



- Když držíte televizor, měla by obrazovka směřovat dopředu, aby se nepoškrábala.



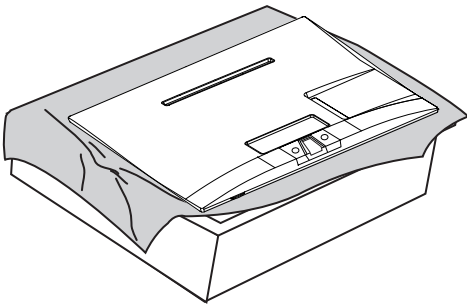
- Při přepravě televizor nevystavujte nárazům ani nadměrnému třesení.
- Při přepravě držte televizor ve vzpřímené poloze, nenatáčejte televizor na stranu ani jej nenaklánějte doleva nebo doprava.

Instalace televizoru

Připojení stojanu

Jestliže nechcete televizor připevnit na zeď, připojte stojan podle následujících pokynů.

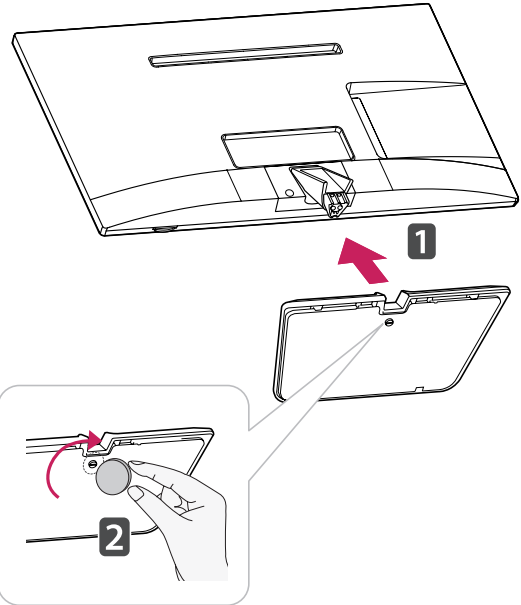
- 1 Položte televizor obrazovkou na rovnou plochu opatřenou měkkou podložkou.



UPOZORNĚNÍ

- Na plochu položte pěnovou podložku nebo měkký ochranný hadřík, aby se obrazovka nepoškodila.
- Při připojování televizoru ke stojanu položte obrazovku lícem dolů na stůl nebo rovnou plochu opatřenou měkkou podložkou, abyste obrazovku chránili před poškrábáním.

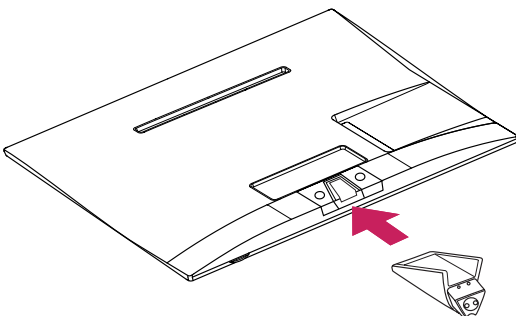
- 3 Připojte **základnu stojanu** z **těla stojanu** otáčecím šroubem doprava pomocí **mince**.

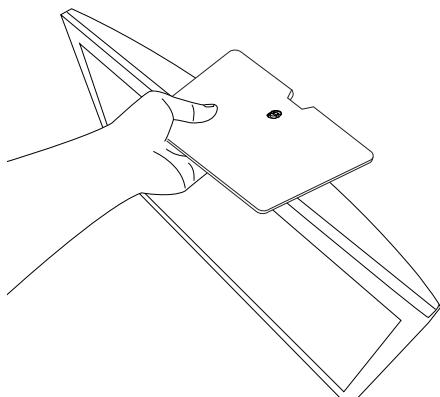


UPOZORNĚNÍ

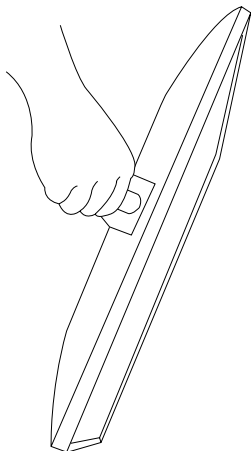
Utáhněte pevně šrouby, aby se televizor nenaklonil dopředu. Neutahujte šrouby příliš velkou silou.

- 2 Připojte **tělo stojanu** k televizoru.



 **UPOZORNĚNÍ**

- Nepřenášejte monitor vzhůru nohama, protože by se mohl oddělit od stojanu a způsobit škodu nebo zranění.
- Obrázek znázorňuje obecný příklad – instalace vašeho produktu se může lišit.

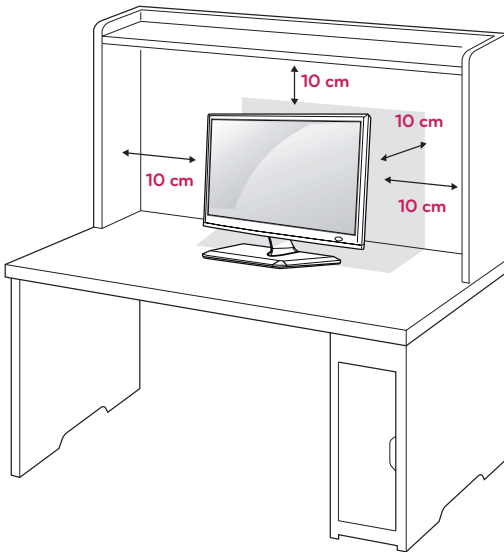


- Nepřenášejte monitor vzhůru nohama za tělo stojanu. Mohlo by dojít k jeho uvolnění, vzniku škody nebo zranění.
- Obrázek znázorňuje obecný příklad – instalace vašeho produktu se může lišit.

Umístění monitoru na stolek

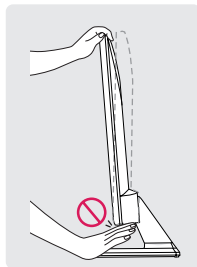
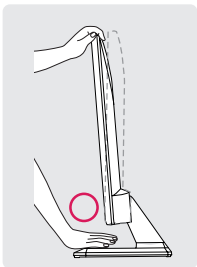
- 1 Zvedněte a nakloňte televizor do vzpřímené polohy na stolku.

Mezi televizorem a stěnou musí být volný prostor (minimálně) 10 cm pro zajištění správného větrání.



VAROVÁNÍ

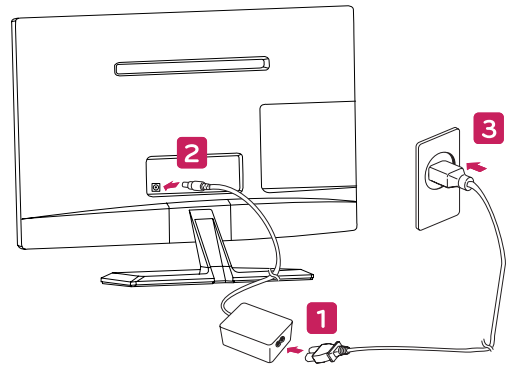
- Při nastavování úhlu náklonu obrazovky nedržte dolní část rámu televizoru způsobem znázorněným na následujícím obrázku. Mohli byste si poranit prsty.



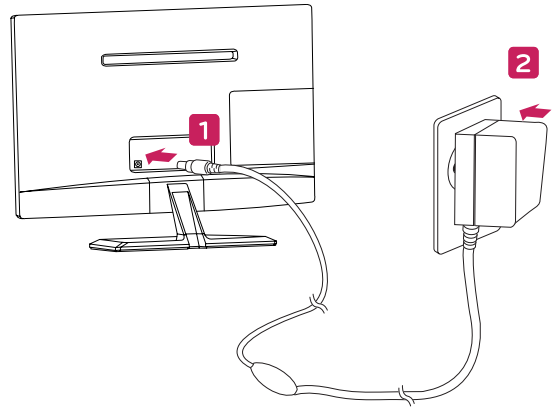
UPOZORNĚNÍ

Před přemístěním nebo instalací televizoru nejprve odpojte napájecí kabel. Jinak může dojít k úrazu elektrickým proudem.

- 2 Připojte **adaptér střídavého proudu** a **napájecí kabel** do elektrické zásuvky.



nebo

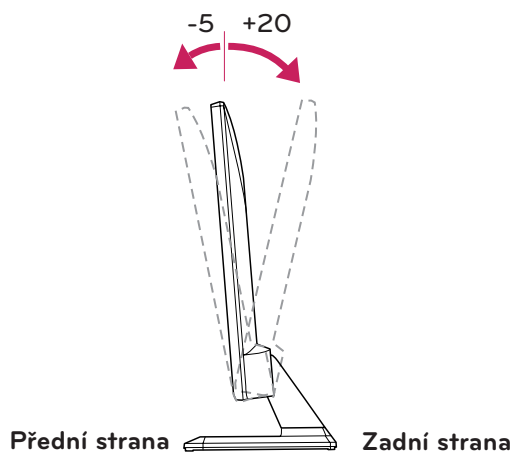


UPOZORNĚNÍ

Neumísťujte televizor na zdroje tepla nebo do jejich blízkosti, aby nedošlo k požáru nebo jinému poškození.

! POZNÁMKA

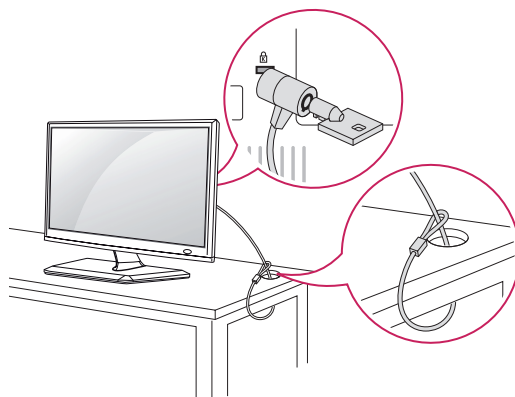
Nakloněním o +20 až -5 stupňů nahoru nebo dolů nastavte úhel sledování televizoru podle svých potřeb.



Použití bezpečnostního systému Kensington

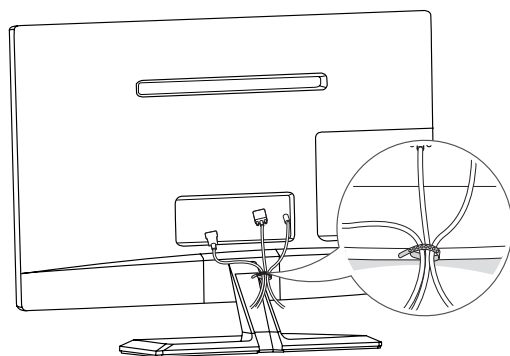
Konektor bezpečnostního systému Kensington se nachází na zadní straně televizoru. Další informace o instalaci a používání naleznete v návodu přiloženém k bezpečnostnímu systému Kensington nebo na webové stránce <http://www.kensington.com>.

Lankem bezpečnostního systému Kensington spojte televizor a stolec.



Uspořádání kabelů

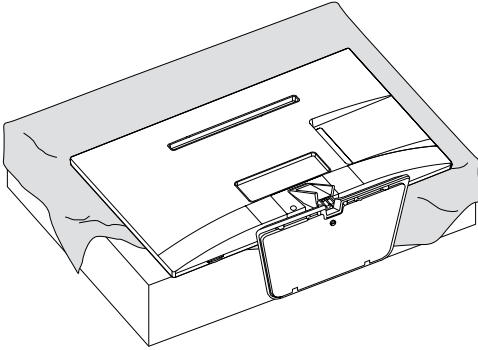
Spojte kabely do svazku pomocí kabelové spojky.

**! POZNÁMKA**

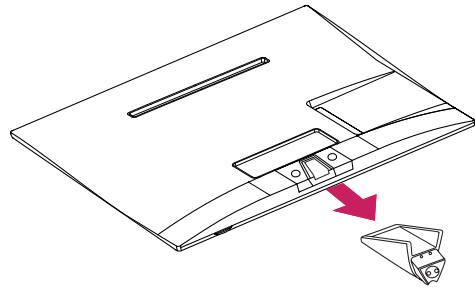
Bezpečnostní systém Kensington je volitelné příslušenství. Doplnkové příslušenství můžete zakoupit ve většině obchodů s elektronikou.

Odpojení stojanu

- 1 Položte televizor obrazovkou na rovnou plochu opatřenou měkkou podložkou.



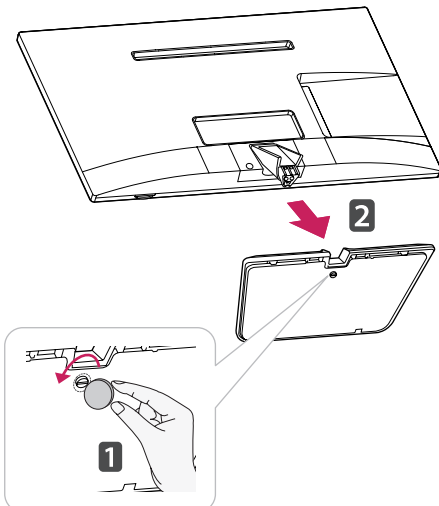
- 3 Vytáhněte **Tělo stojanu** z TV.



UPOZORNĚNÍ

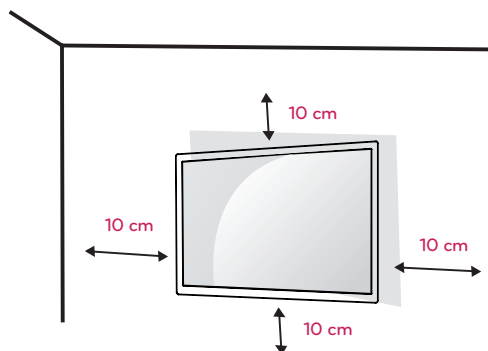
- Na plochu položte pěnovou podložku nebo měkký ochranný hadřík, aby se obrazovka nepoškodila.
- Při odpojování stojanu od televizoru položte obrazovku lícem dolů na stůl nebo rovnou plochu opatřenou měkkou podložkou, abyste obrazovku chránili před poškrábáním.

- 2 Odšroubujte šroub (směrem doleva) a potom odpojte **základnu stojanu** od **těla stojanu**.



Montáž na stěnu

Kvůli řádnému větrání zachovejte mezi jednotlivými stranami přístroje a zdí volný prostor minimálně 10 cm. Podrobné pokyny k instalaci můžete získat od prodejce. Viz také instalační příručka k doplňkovému držáku pro montáž na stěnu s možností náklonu.



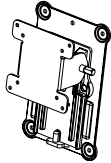
Pokud máte v úmyslu připevnit televizor na zeď, připevněte k jeho zadní straně propojovací mezičlánek pro montáž na stěnu (volitelné součásti).

Při instalaci televizoru pomocí propojovacího mezičlátku pro montáž na stěnu (volitelné součásti) je nutné jej připevnit pečlivě, aby nespádl.

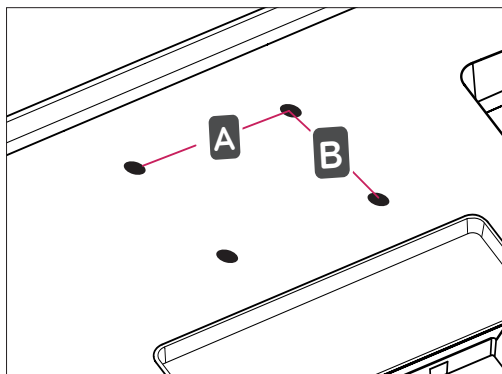
- 1 Šroub a propojovací mezičlánek používejte v souladu se standardy VESA.
- 2 Použijete-li nadstandardně dlouhý šroub, můžete jím poškodit vnitřní části televizoru.
- 3 Použijete-li nevhodný šroub, produkt jím může být poškozen a mohl by ze stojanu spadnout. Za takovou událost neodpovídá společnost LG Electronics.
- 4 Kompatibilní se standardem VESA pouze s ohledem na rozměry propojovacího mezičlátku upevňovaného šrouby a specifikací upevňovacích šroubů.

5 Použijte montážní materiál vyhovující níže uvedeným standardům VESA.

- 784,8 mm a méně
 - * Tloušťka podložky pro montáž na stěnu: 2,6 mm
 - * Šroub: Φ 4,0 mm \times rozteč závitu 0,7 mm \times délka 10 mm
- 787,4 mm a více
 - * Použijte podložku pro montáž na stěnu a šrouby vyhovující standardu VESA.

VESA (A x B)	100 x 100
Standardní šroub	M4
Počet šroubů	4
Držák pro montáž na stěnu (volitelný)	RW120 

- VESA (A x B)





UPOZORNĚNÍ

- Před přemístěním nebo instalací televizoru nejprve odpojte napájecí kabel. Jinak může dojít k úrazu elektrickým proudem.
- Pokud instalujete televizor na strop nebo nakloněnou stěnu, může spadnout a způsobit vážné zranění.
- Používejte schválený držák pro montáž na stěnu od společnosti LG a obraťte se na místního prodejce nebo kvalifikované pracovníky.
- Šrouby neutahujte příliš velkou silou, jinak se televizor poškodí a záruka pozbude platnost.
- Použijte šrouby a nástěnné držáky, které vyhovují standardu VESA. Záruka se nevztahuje na poškození a zranění způsobená nesprávným použitím nebo nevhodným příslušenstvím.




POZNÁMKA

- Použijte šrouby uvedené ve specifikaci šroubů podle standardu VESA.
- Sada pro montáž na stěnu obsahuje návod na instalaci a potřebné součásti.
- Držák pro montáž na stěnu je doplňkové příslušenství. Doplňkové příslušenství si můžete zakoupit od místního prodejce.
- Délka šroubů se může lišit v závislosti na nástěnném úchytu. Dbejte, abyste použili správnou délku.
- Další informace naleznete v pokynech přiložených k nástěnnému držáku.

SLEDOVÁNÍ TELEVIZE

První zapnutí televizoru

Při prvním zapnutí televizoru se zobrazí obrazovka pro počáteční nastavení. Zvolte jazyk a přizpůsobte základní nastavení.

- 1 Připojte napájecí kabel do elektrické zásuvky.
- 2 Stisknutím tlačítka  na televizoru nebo tlačítka napájení na dálkovém ovladači zapnete televizor. Světlo pohotovostního režimu se vypne.



POZNÁMKA

Je-li televizor v úsporném režimu, světlo pohotovostního režimu změní barvu na žlutou.

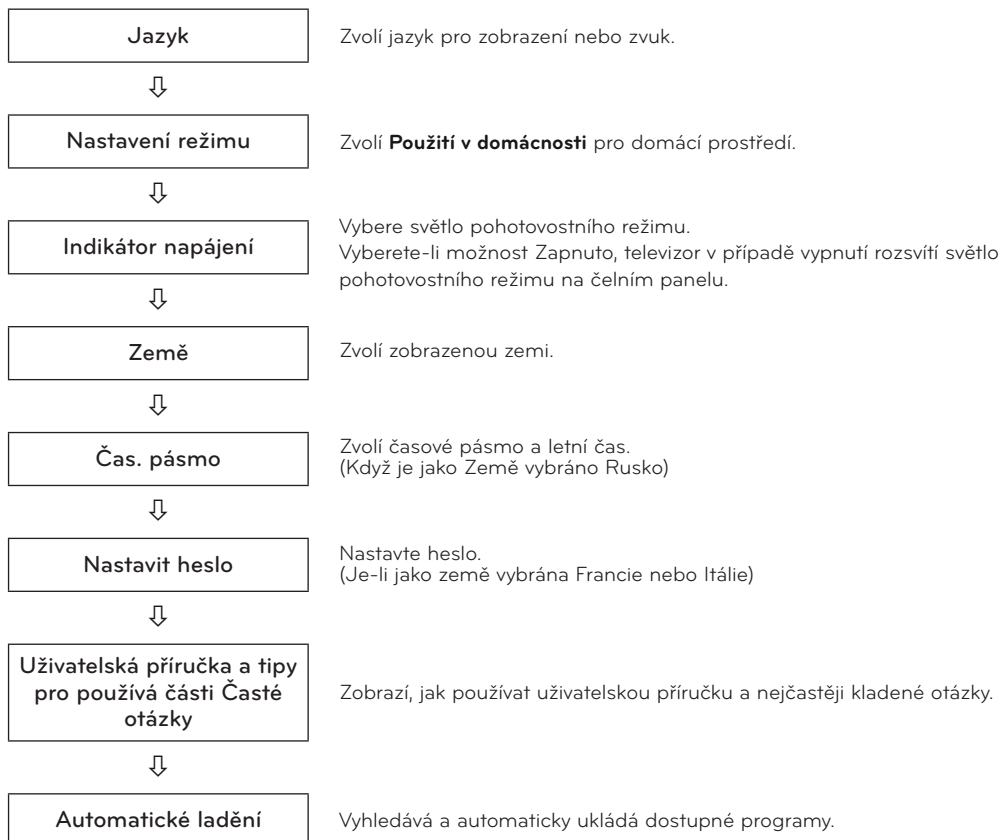
- 3 Pokud televizor zapínáte poprvé, zobrazí se obrazovka pro počáteční nastavení.



POZNÁMKA

Pokud televizor nebudete při zobrazené obrazovce s nabídkou nastavení 40 sekund používat, nabídka nastavení zmizí.

- 4 Postupujte podle pokynů na obrazovce a přizpůsobte nastavení televizoru podle svých preferencí.



! POZNÁMKA

- V zemích bez potvrzených standardů vysílání digitální televize (DTV) nemusí některé funkce DTV fungovat, v závislosti na prostředí vysílání digitálního signálu.
- Je-li zvolenou zemí Francie, počáteční heslo není '0', '0', '0', '0', ale '1', '2', '3', '4'.
- Pokud budete chtít nastavit, aby se na monitoru zobrazoval obraz v co nejlepší kvalitě pro domácí prostředí, vyberte režim **Použití v domácnosti**.
- Režim **Předvádění v obchodě** je vhodný pro prostředí maloobchodní prodejny.
- Pokud vyberete režim **Předvádění v obchodě**, bude upravené nastavení po 5 minutách přepnuto na výchozí nastavení režimu **Předvádění v obchodě**.

5 Jakmile jste se základním nastavením hotovi, stiskněte **OK**.

! POZNÁMKA

Pokud počáteční nastavení nedokončíte, zobrazí se při každém dalším zapnutí monitoru.

6 Pokud chcete televizor vypnout, stiskněte tlačítko **⏻/|** na televizoru.
Zapne se světlo pohotovostního režimu.

! UPOZORNĚNÍ

Pokud televizor delší dobu nepoužíváte, vytáhněte napájecí kabel z elektrické zásuvky.

! POZNÁMKA

- Můžete také televizor přepnout z režimu PC do režimu TV. V takovém případě stiskněte tlačítko **TV/PC**.
- Lze také použít funkci **Obnovit výchozí** přes položku **MOŽNOSTI** v hlavním menu.

VYTVÁŘENÍ SPOJENÍ

K televizoru lze připojit různá externí zařízení a přepínáním režimů vstupů volit určité externí zařízení. Další informace o připojování externích zařízení najdete v návodu dodanému ke konkrétnímu zařízení.

Dostupná externí zařízení jsou: přijímače HD, přehrávače DVD, videorekordéry, audio systémy, záznamová zařízení USB, počítače, videokamery nebo fotoaparáty, herní zařízení a další externí zařízení.

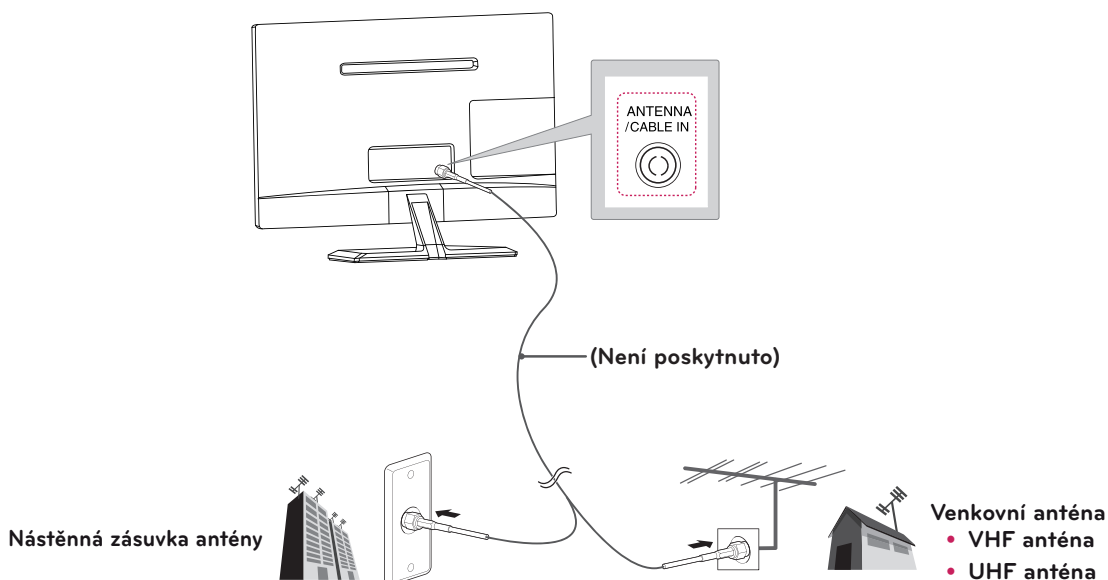


POZNÁMKA

- Když nahráváte televizní pořad do rekordéru DVD nebo videorekordéru, připojte vstupní kabel televizního signálu k televizoru prostřednictvím rekordéru DVD nebo videorekordéru. Další informace o nahrávání najdete v návodu dodanému k zařízení.
- Připojení externích zařízení se může u různých modelů lišit.
- Externí zařízení lze připojovat k televizoru bez ohledu na pořadí televizního portu.

Připojení antény

Připojte anténu, připojení kabelové televize nebo zařízení pro kabelovou TV pro sledování televize podle následujících pokynů. Vyobrazení se může lišit od skutečného příslušenství, kabel RF je volitelný. Připojte televizor k nástěnné zásuvce antény pomocí kabelu RF (75 Ω).



POZNÁMKA

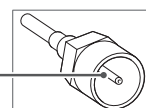
- Jestliže budete používat více než 2 televizory, použijte rozdělovač signálu.
- Jestliže má obraz špatnou kvalitu, nainstalujte správným způsobem zesilovač signálu, aby se kvalita zlepšila.
- Pokud je připojena anténa a obraz má špatnou kvalitu, namiřte anténu správným směrem.
- Další informace o připojení antény a kabelového připojení naleznete na webu na adrese <http://AntennaWeb.org>.



UPOZORNĚNÍ

- Dbejte na to, abyste neohnuli měděný drát kabelu RF.

Měděný drát



- Abyste zabránili poškození televizoru, dokončete nejprve všechny kroky pokynů pro propojení zařízení a teprve poté připojte napájecí kabel do elektrické zásuvky.

Připojení k přijímači HD, DVD, videorekordéru nebo hernímu zařízení

Připojte přijímač HD, DVD, videorekordér nebo herní zařízení k televizoru a zvolte odpovídající vstupní režim.

Připojení HDMI

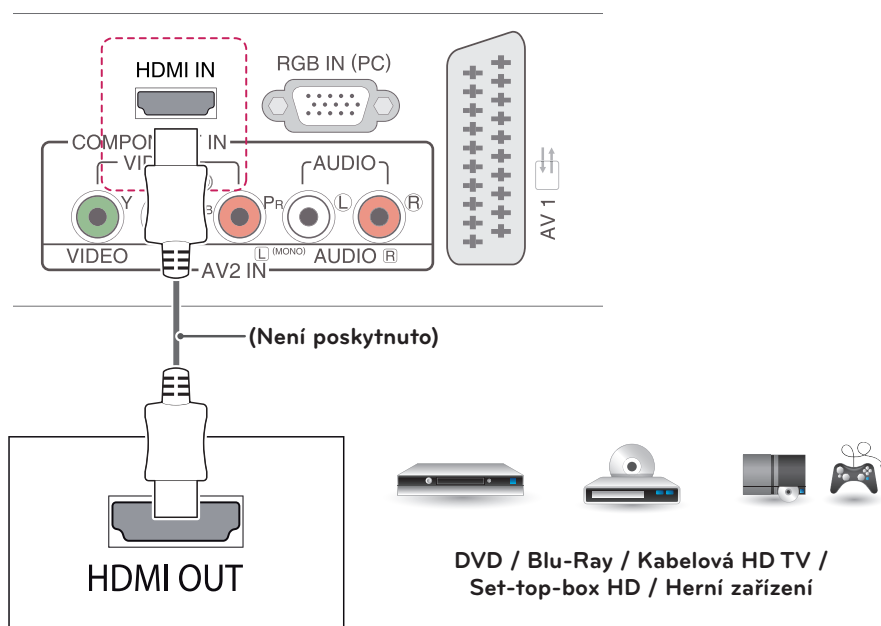
HDMI představuje nejlepší způsob připojení zařízení.

Přenáší signál digitálního videa nebo zvuku z externího zařízení do televizoru. Spojte externí zařízení a televizor pomocí kabelu HDMI podle následujícího vyobrazení.



POZNÁMKA

- Použijte kabel High Speed HDMI™.
- Kabely High Speed HDMI™ jsou testovány pro přenos HD signálu s rozlišením až 1 080p a vyšším.
- Podporovaný formát HDMI Audio: Dolby Digital, PCM (do 192 kHz, 32 kHz / 44,1 kHz / 48 kHz / 88 kHz / 96 kHz / 176 kHz / 192 kHz, DTS nepodporováno.)

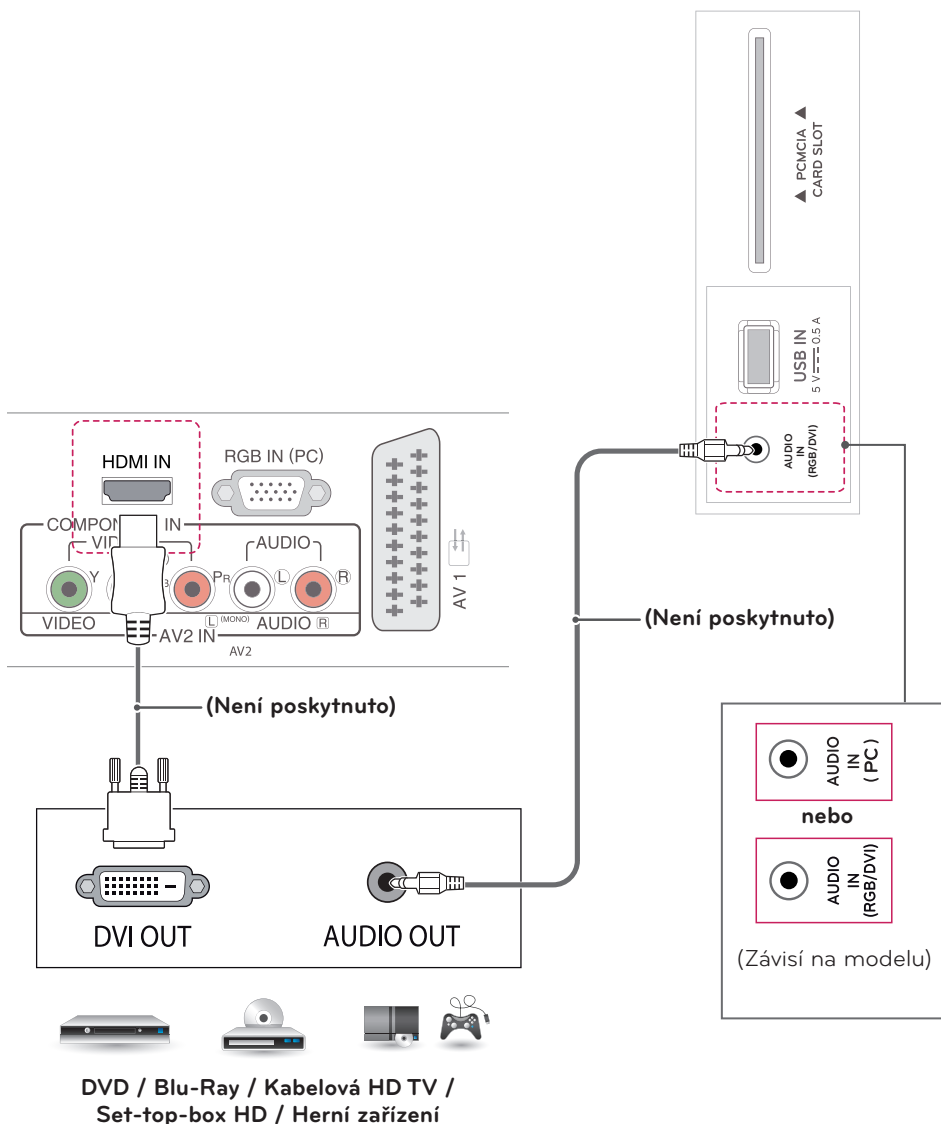


Připojení HDMI až DVI

Přenáší signál digitálního videa z externího zařízení do televizoru. Spojte externí zařízení a televizor pomocí kabelu HDMI až DVI podle následujícího vyobrazení. Chcete-li přenášet signál zvuku, připojte volitelný zvukový kabel.

! POZNÁMKA

- Pokud nepoužíváte volitelné externí reproduktory, můžete externí zařízení propojit s televizorem volitelným zvukovým kabelem.
- Pokud používáte kabel HDMI/DVI, je podporováno pouze jedno připojení.

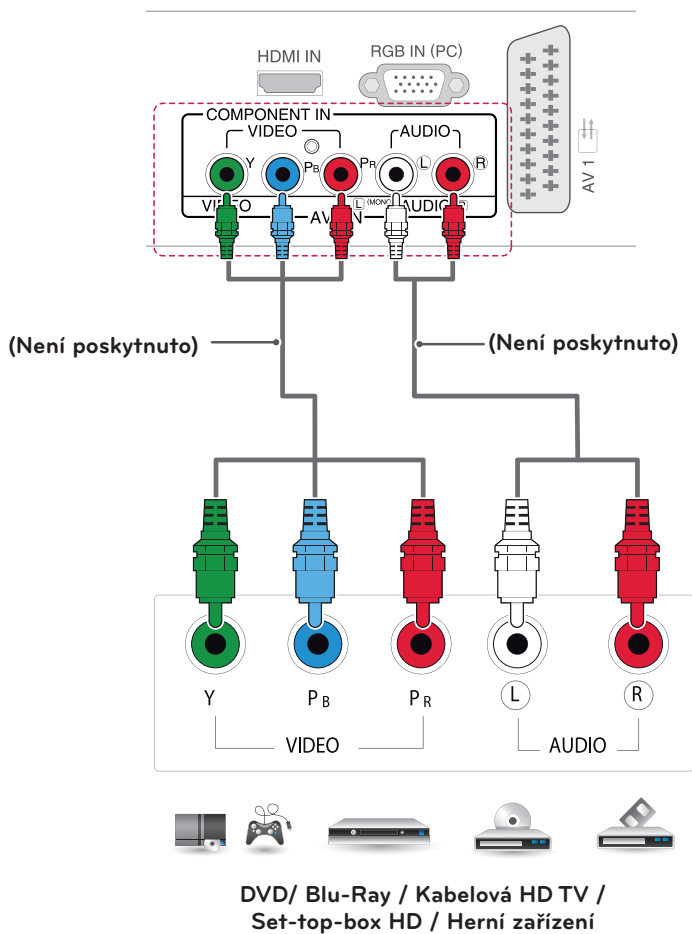


Komponentní připojení

Přenáší signál analogového videa nebo zvuku z externího zařízení do televizoru. Spojte externí zařízení a televizor pomocí komponentního kabelu podle následujícího vyobrazení. Chcete-li zobrazovat snímky pomocí progresivního skenování, použijte komponentní kabel.

! POZNÁMKA

- Při nesprávné instalaci kabelů se může zobrazit černobílý obraz nebo zkreslené barvy.
- **Ujistěte se, zda jsou v kabelu správně propojeny příslušné barvy.**

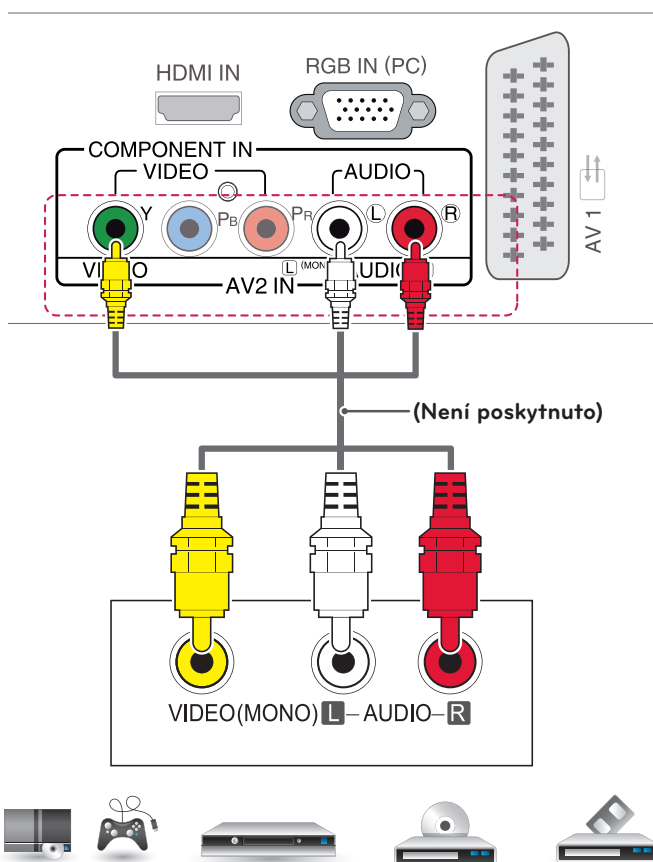


Kompozitní připojení

Přenáší signál analogového videa nebo zvuku z externího zařízení do televizoru. Spojte externí zařízení a televizor pomocí kompozitního kabelu podle následujícího vyobrazení.

! POZNÁMKA

Ujistěte se, zda jsou v kabelu správně propojeny příslušné barvy.



DVD / Blu-Ray / Kabelová HD TV /
Set-top-box HD / Herní zařízení

Připojení přes Euro Scart

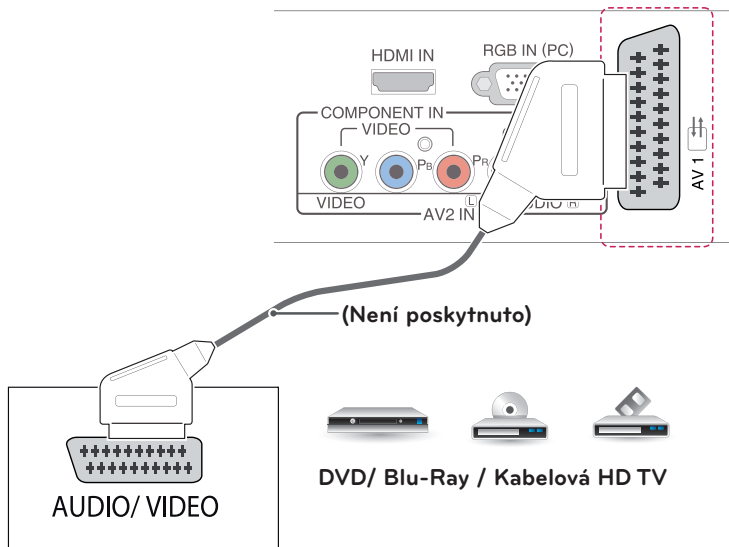
Přenáší signál videa nebo zvuku z externího zařízení do televizoru. Spojte externí zařízení a televizor pomocí kabelu Euro Scart podle následujícího vyobrazení. Chcete-li zobrazovat snímky pomocí progresivního skenování, použijte kabel Euro Scart.

	Typ výstupu	AV1 (TV výstup ¹)
Aktuální vstupní režim		
Digitální TV		Digitální TV
Analogová TV		Analogová TV
Komponentní, AV, HDMI, RGB		

¹ Výstup TV: výstup analogových nebo digitálních televizních signálů.

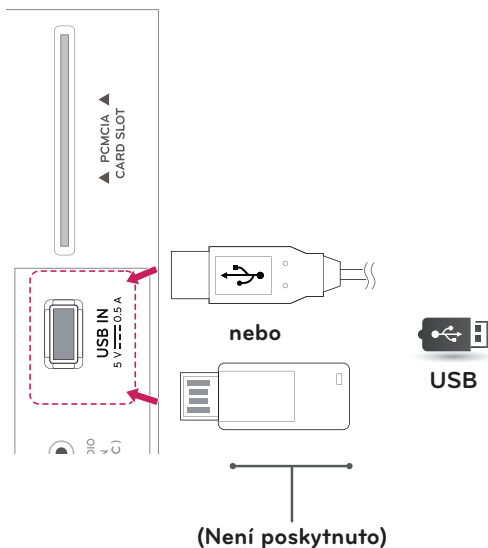
! POZNÁMKA

Kabel Euro Scart musí být vybaven stíněním signálu.



Připojení k portu USB

K televizoru lze připojit záznamové zařízení USB, jako například paměť flash USB, externí pevný disk nebo přehrávač MP3 nebo čtečku paměťových karet USB, a potom prostřednictvím menu MOJE MÉDIA používat různé multimediální soubory.



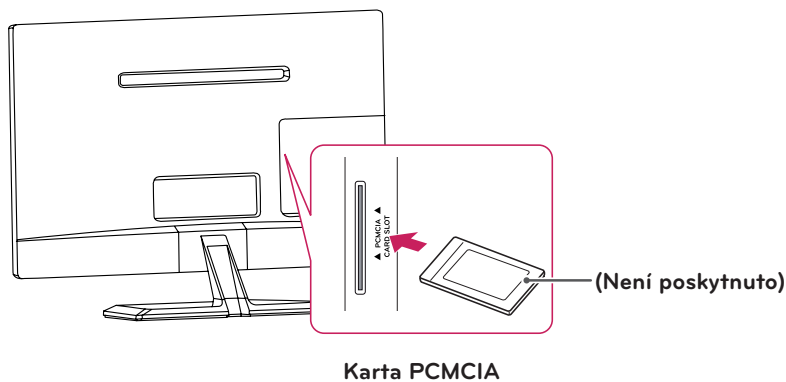
Připojení modulu CI

Pro zobrazení kódovaných (placených) vysílání v režimu digitální televize. Tato funkce není dostupná ve všech zemích.



POZNÁMKA

- Zkontrolujte, zda je modul CI vložen do slotu PCMCIA se správnou orientací. Pokud modul není vložen správně, může dojít k poškození televizoru nebo slotu PCMCIA.
- Pokud televizor nemá obraz nebo zvuk při připojení modulu CI + CAM, kontaktujte provozovatele pozemního/ kabelového vysílání.



Připojení k počítači

Vaš televizor podržava značjku Plug & Play* i opremljen je ugrađenim Virtual Surround zvučnicima koji zvuk reproduciraju jasno, uz pojačan bas.

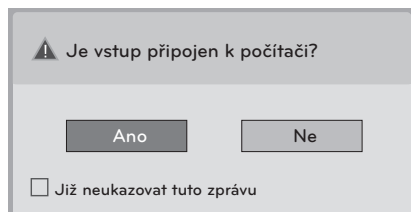
* Plug & Play: Tato funkce umožní, aby počítač bez nutnosti konfigurace a zásahu uživatele rozpoznal zařízení, které uživatel k počítači připojil.

! POZNÁMKA

- Pro dosažení co nejlepší kvality obrazu se doporučuje použít televizor s připojením HDMI.
- Pokud nepoužíváte volitelné externí reproduktory, můžete počítač propojit s televizorem volitelným zvukovým kabelem.
- Při zapnutí televizoru v chladném prostředí může obrazovka blikat. Jedná se o normální jev.
- Na obrazovce se mohou objevit červené, zelené nebo modré body. Jedná se o normální jev.
- Připojte kabel vstupního signálu a utáhněte jej otáčením šroubů ve směru hodinových ručiček.
- Netlačte na obrazovku prstem delší dobu, protože to může dočasně způsobit zkreslení obrazu na obrazovce.
- Abyste předešli vypálení obrazu, nezobrazujte na monitoru dlouho statický obraz. Pokud je to možné, používejte spořič obrazovky.
- Pokud používáte kabel HDMI/DVI, je podporováno pouze jedno připojení.

! POZNÁMKA

- Chcete-li používat režim HDMI-PC, je nutné jako označení vstupu nastavit PC.
- **OSD (menu na obrazovce)** se zobrazí na obrazovce, jak je znázorněno níže.
 - » Při zapnutí výrobku ve vstupu **HDMI**.
 - » Při přepnutí do vstupu **HDMI**.



- Pokud zvolíte možnost „**Ano**“, dojde k optimalizaci velikosti a kvality snímku pro váš počítač.
- Pokud zvolíte možnost „**Ne**“, dojde k optimalizaci velikosti a kvality snímku pro **zařízení AV (přehrávač DVD, zařízení set-top box, herní zařízení)**.
- Pokud zvolíte možnost „**Již neukazovat tuto zprávu**“, tato zpráva se již nezobrazí, dokud nebude televizor resetován. Nastavenou hodnotu můžete změnit v menu **SETTINGS ► VSTUP ► Označení vstupu**.

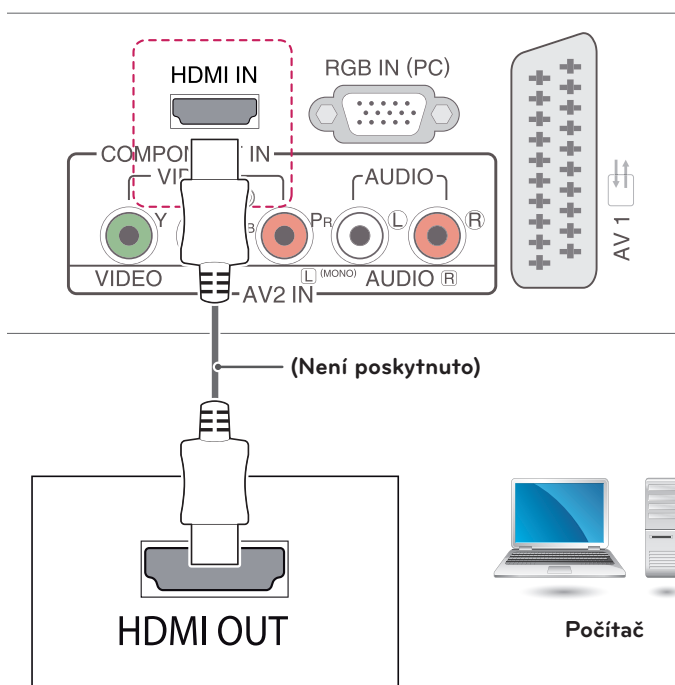
Připojení HDMI

Přenáší signál digitálního videa nebo zvuku z počítače do televizoru. Propojte počítač a televizor pomocí kabelu HDMI podle následujícího vyobrazení. Pokud chcete počítač s televizorem propojit kabelem HDMI, je nutné jako označení vstupu nastavit PC.



POZNÁMKA

- Použijte kabel High Speed HDMI™
- Kabele High Speed HDMI™ jsou testovány pro přenos HD signálu s rozlišením až 1 080p a vyšším.
- Chcete-li používat režim HDMI-PC, je nutné jako označení vstupu nastavit režim PC nebo DVI.
- Podporovaný formát HDMI Audio: Dolby Digital, PCM (do 192 kHz, 32 kHz / 44,1 kHz / 48 kHz / 88 kHz / 96 kHz / 176 kHz / 192 kHz, DTS nepodporováno.)

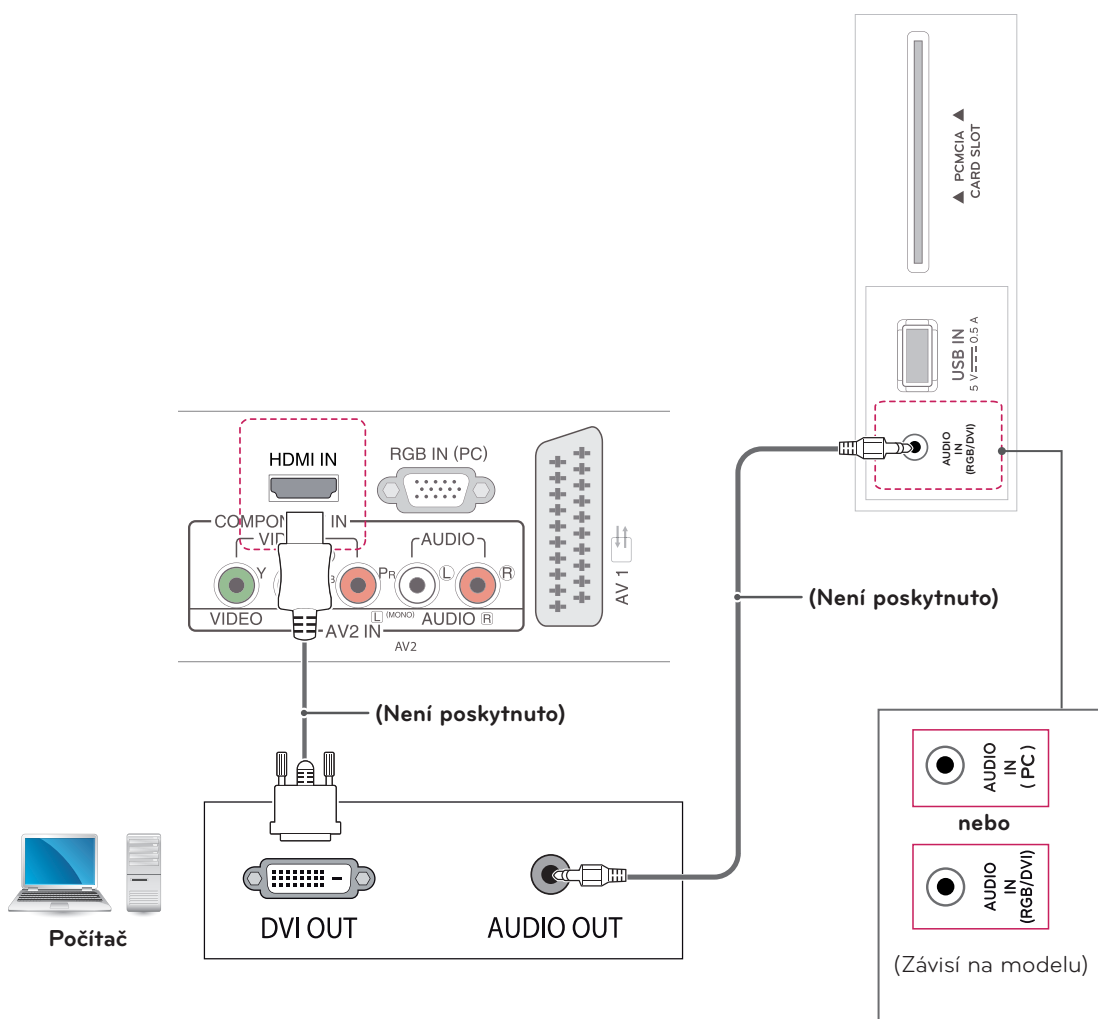


Připojení HDMI až DVI

Přenáší signál digitálního videa z počítače do televizoru. Propojte počítač a televizor pomocí kabelu HDMI až DVI podle následujícího vyobrazení. Chcete-li přenášet signál zvuku, připojte volitelný zvukový kabel.

! POZNÁMKA

- Chcete-li používat režim HDMI-PC, je nutné jako označení vstupu nastavit režim DVI.
- Pokud nepoužíváte volitelné externí reproduktory, můžete počítač propojit s televizorem volitelným zvukovým kabelem.
- Pokud používáte kabel HDMI/DVI, je podporováno pouze jedno připojení.



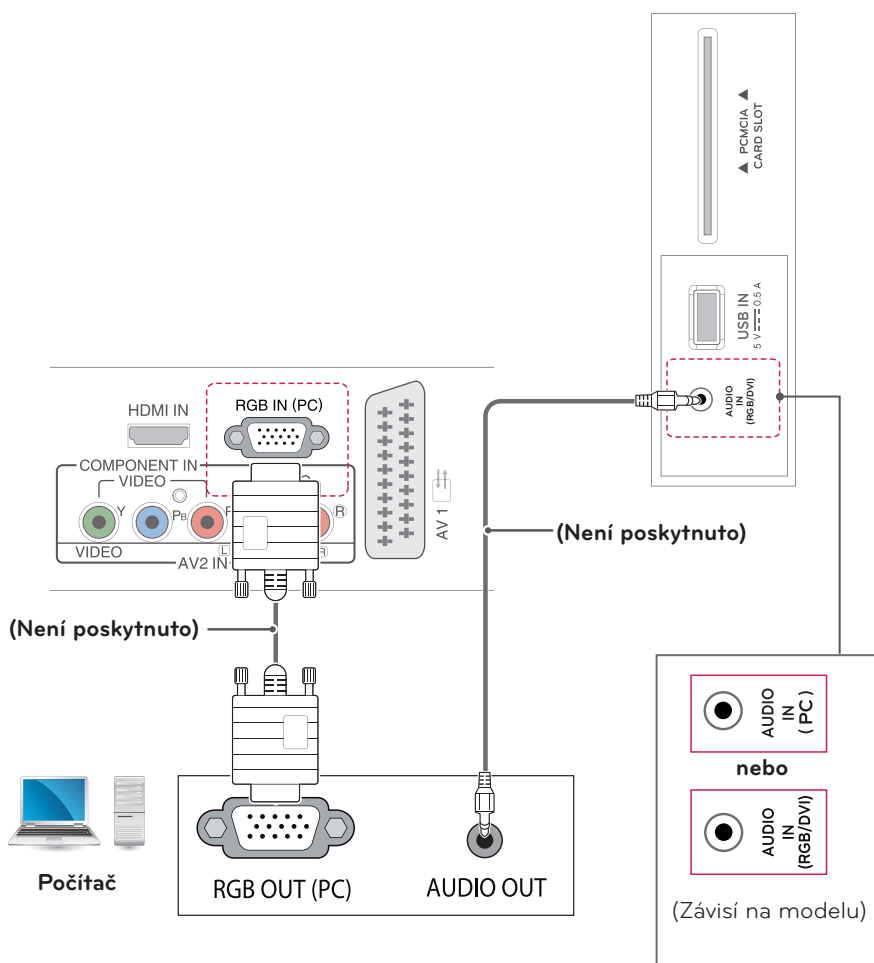
Připojení RGB

Přenáší signál analogového videa z počítače do televizoru. Propojte počítač a televizor pomocí 15kolíkového signálového kabelu D-sub podle následujícího vyobrazení. Chcete-li přenášet signál zvuku, připojte volitelný zvukový kabel.



POZNÁMKA

Pokud nepoužíváte volitelné externí reproduktory, můžete počítač propojit s televizorem volitelným zvukovým kabelem.



DÁLKOVÝ OVLADAČ

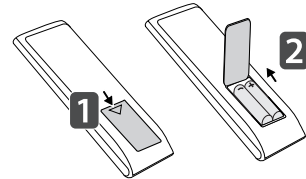
Popisy v tomto návodu se týkají tlačítek dálkového ovladače. Prostudujte si pozorně tento návod a používejte televizor správným způsobem. Pokud chcete provést výměnu baterií, otevřete kryt baterie, vložte baterie (1,5 V typu AAA) tak, aby koncovky ⊕ a ⊖ odpovídaly štítku umístěnému uvnitř prostoru pro baterie, poté kryt baterií zavřete.

Při vyjímání baterií proveďte stejný postup v opačném pořadí.



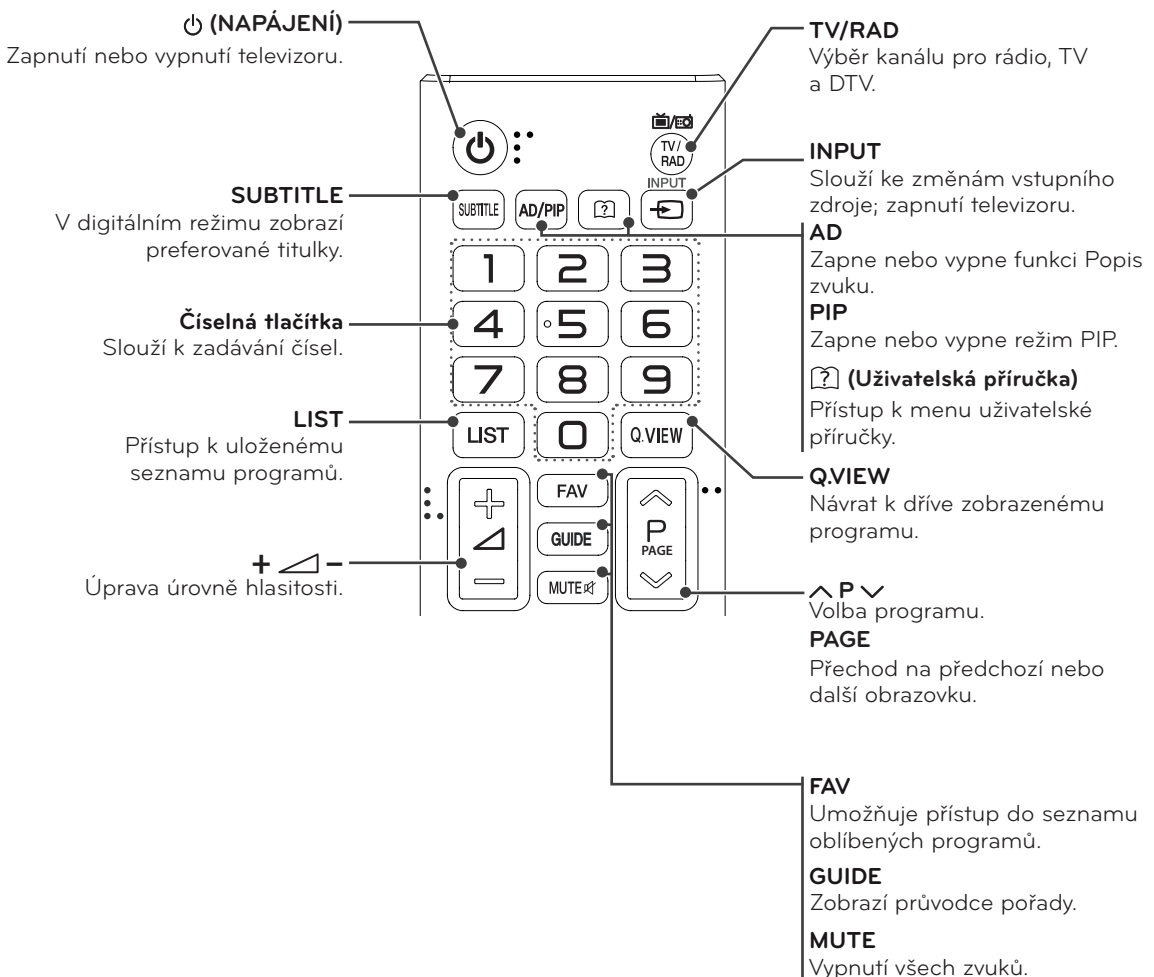
UPOZORNĚNÍ

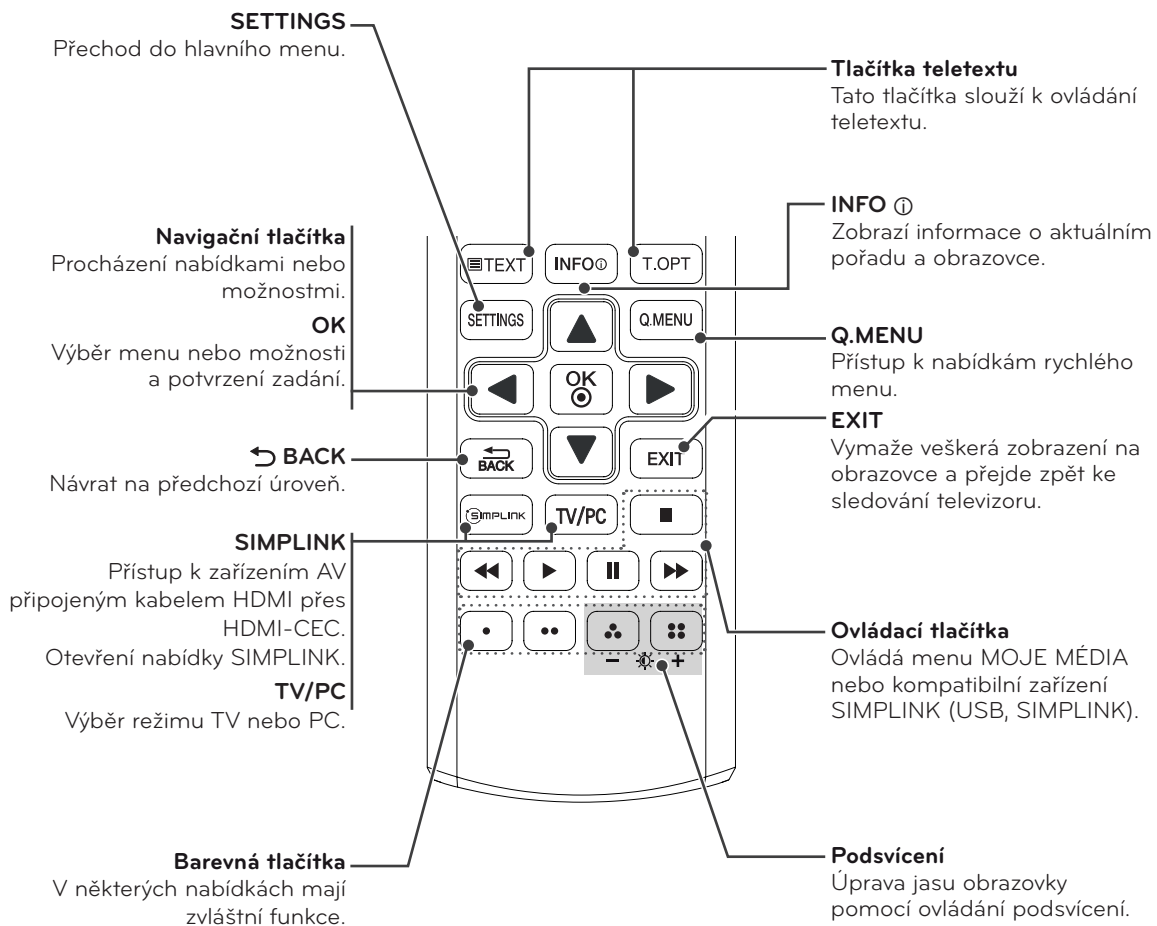
Nepoužívejte současně staré a nové baterie, jinak se dálkový ovladač může poškodit.



Dálkový ovladač musíte namířit na čidlo dálkového ovládání na televizoru.

Uvedený obrázek se může od vašeho televizoru lišit.



**POZNÁMKA**

U kanálu MHEG nelze upravovat podsvícení žlutým nebo modrým tlačítkem.

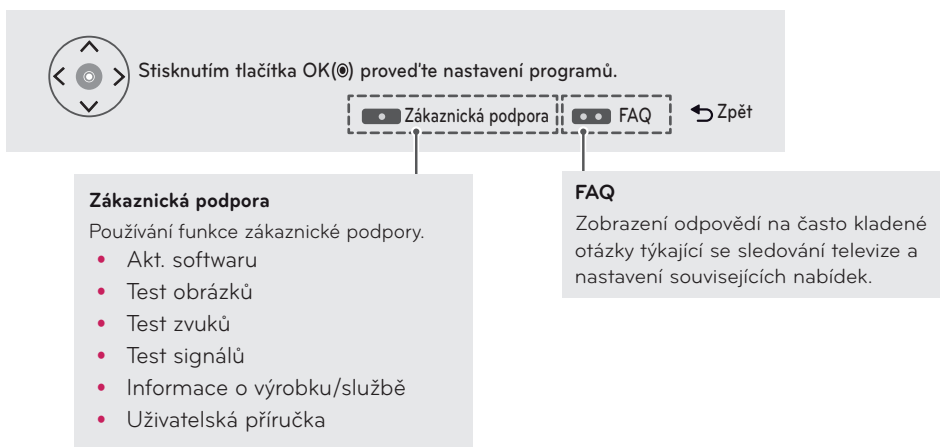
ÚPRAVA NASTAVENÍ

Přechod do hlavní nabídky

- 1 Stisknutím tlačítka **SETTINGS** přejděte na hlavní menu.
- 2 Pomocí navigačních tlačítek přejděte do jednoho z následujících menu a stiskněte tlačítko **OK**.
- 3 Pomocí navigačních tlačítek přejděte na požadované nastavení nebo položku a stiskněte tlačítko **OK**.
- 4 Po dokončení stiskněte tlačítko **EXIT**.
Jakmile se dostanete do předchozího menu, stiskněte tlačítko ↶ **BACK**.

OBRAZ	Nastavení velikosti obrazu, kvality a efektů.
ZVUK	Nastavení kvality zvuku, efektů nebo úrovně hlasitosti.
NASTAVENÍ	Lze nastavovat a upravovat programy.
ČAS	Nastavení času, data nebo funkce časovače vypnutí.
ZÁMEK	Zamkne nebo odemkne kanály a programy.
MOŽNOSTI	Přizpůsobení všeobecných nastavení.
VSTUP	Zobrazení zdrojů vstupu s označením.
MOJE MÉDIA	Použití integrovaných funkcí pro média.

- Stisknutím **ČERVENÉHO** tlačítka přejděte na menu **Zákaznická podpora**.
- Stisknutím **ZELENEHO** tlačítka přejděte na menu **FAQ**.



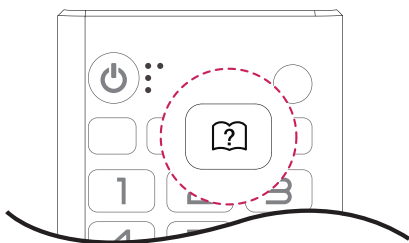
POUŽÍVÁNÍ UŽIVATELSKÉ PŘÍRUČKY

Přístup k menu uživatelské příručky.

Použití menu televizoru

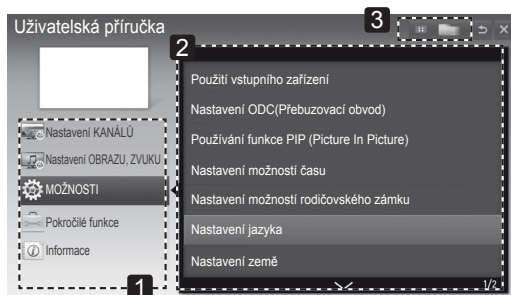
- 1 Stisknutím tlačítka **SETTINGS** přejděte na hlavní menu.
- 2 Stisknutím **ČERVENÉHO** tlačítka přejděte na menu **Zákaznická podpora**.
- 3 Pomocí navigačních tlačítek přejděte na položku **Uživatelská příručka** a stiskněte **OK**.
- 4 Pomocí navigačních tlačítek přejděte na požadované nastavení nebo položku a stiskněte **OK**.
- 5 Po dokončení stiskněte tlačítko **EXIT**.
Jakmile se dostanete do předchozího menu, stiskněte tlačítko **BACK**.

Použití dálkového ovladače



- 1 Stisknutím tlačítka **(UŽIVATELSKÁ PŘÍRUČKA)** otevřete **Uživatelská příručka**.
- 2 Pomocí navigačních tlačítek přejděte na požadovanou možnost a stiskněte **OK**.
- 3 Po dokončení stiskněte tlačítko **EXIT**.
Jakmile se dostanete do předchozího menu, stiskněte tlačítko **BACK**.

- Uvedený obrázek se může od vašeho televizoru lišit.



- 1 Umožňuje vybrat požadovanou kategorii.
- 2 Umožňuje vybrat požadovanou položku. Pomocí tlačítek **^/∨** můžete přecházet mezi stránkami.
- 3 Umožňuje procházet popis funkce, kterou chcete z indexu.



- 1 Zobrazí popis zvolené nabídky. Pomocí tlačítek **^/∨** můžete procházet mezi stránkami.
- 2 Přiblížení nebo oddálení obrazovky.

ÚDRŽBA

Čištění televizoru

V zájmu co nejlepší funkčnosti a prodloužení životnosti televizor pravidelně čistěte.



UPOZORNĚNÍ

- Nezapomeňte nejprve vypnout napájení a odpojit napájecí kabel i všechny ostatní kabely.
- Pokud je televizor delší dobu bez dohledu a nepoužívá se, odpojte napájecí kabel z elektrické zásuvky, abyste zamezili poškození bleskem nebo proudovým rázem.

Obrazovka a rám

Chcete-li odstranit prach, otřete povrch suchou a měkkou utěrkou.

Chcete-li odstranit silné znečištění, otřete povrch měkkou utěrkou navlhčenou v čisté vodě nebo v roztoku jemného saponátu. Ihned po otření osušte povrch suchou a čistou utěrkou.



UPOZORNĚNÍ

- Netlačte na povrch, nepřejíždějte po něm ani do něj neťukejte nehtem nebo ostrým předmětem, jinak dojde k poškrábání obrazovky a obraz bude zkreslený.
- Nepoužívejte chemické látky, jako jsou vosky, benzen, alkohol, ředidla, insekticidy, osvěžovače vzduchu, lubrikanty, protože mohou poškodit povrchovou úpravu obrazovky a způsobit změnu zbarvení.

Skříňka a stojan

Chcete-li odstranit prach, otřete skříňku suchou a měkkou utěrkou.

Chcete-li odstranit silné znečištění, otřete skříňku měkkou utěrkou navlhčenou v čisté vodě nebo ve vodě s přidáním malého množství jemného saponátu.



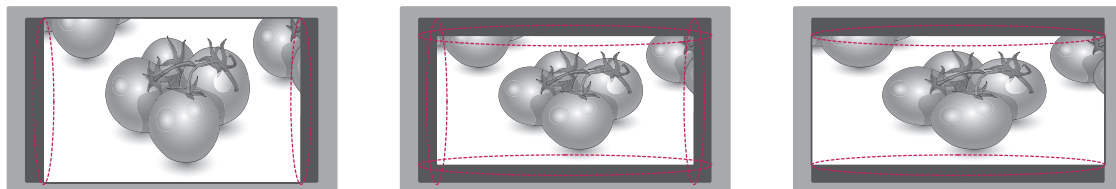
UPOZORNĚNÍ

- Na povrch nestříkejte tekutinu. Pokud se do televizoru dostane voda, může dojít k požáru, zranění elektrickým proudem nebo nesprávné funkci.
- Nepoužívejte chemické látky, které mohou poškodit povrch.

Napájecí kabel

Pravidelně odstraňujte prach nebo nečistotu nahromaděnou na napájecím kabelu.

Prevence „vypálení obrazu“ na obrazovce televizoru



- Pokud obrazovka televizoru dlouhou dobu zobrazuje statický obrázek, může se obrázek „obtisknout“ do obrazovky a trvale naruší obraz na obrazovce. Jedná se o tzv. „vypálení obrazu“, na které se nevztahuje záruka.
- Pokud je poměr stran televizoru dlouhou dobu nastaven na 4:3, může se na obrazovku vypálit obdélníková plocha.
- Nezobrazujte na obrazovce televizoru po dlouhou dobu (2 nebo více hodin u televizorů LCD) statický obraz, abyste předešli jeho vypálení.

ODSTRAŇOVÁNÍ POTÍŽÍ

Všeobecný

Problém	Rozlišení
Televizor nelze ovládat dálkovým ovladačem.	<ul style="list-style-type: none"> Zkontrolujte čidlo dálkového ovladače a zkuste znovu. Zkontrolujte, zda se mezi výrobkem a dálkovým ovladačem nenachází překážka. Zkontrolujte stav baterií a zda jsou správně vloženy (⊕ na ⊕, ⊖ na ⊖).
Nezobrazuje se žádný obraz a není slyšet žádný zvuk.	<ul style="list-style-type: none"> Zkontrolujte, zda je výrobek zapnutý. Zkontrolujte, zda je napájecí kabel připojen k elektrické zásuvce. Zkontrolujte, zda není vadná elektrická zásuvka – připojte do ní jiná zařízení.
Televizor se náhle vypne.	<ul style="list-style-type: none"> Zkontrolujte nastavení napájení. Mohlo dojít k výpadku napájení. Zkontrolujte, zda není v Nastavení času aktivována funkce Automatického vypnutí. Je-li televizor zapnutý, ale bez signálu, vypne se televizor automaticky po 15 minutách nečinnosti.

TECHNICKÉ ÚDAJE

	Digitální TV	Analogová TV
Televizní systém	DVB-T DVB-C	PAL/SECAM B/G/D/K PAL-I/I'; SECAM L/L ¹
Programové pokrytí	VHF, UHF	VHF: E2 až E12, UHF: E21 až E69, CATV: S1 až S21, HYPER: S21 až S47
Maximální počet programů, které lze uložit	1,500	

1 S výjimkou skandinávských zemí (Dánsko, Finsko, Norsko a Švédsko)

22MA33D **22MA31D**

Panel	Typ obrazovky	Šířka 550 mm (22 palce) Úhlopříčka viditelného obrazu : 550 mm
	Rozteč pixelů	0,349 mm (H) x 0,349 mm (V)
Videosignál	Maximální rozlišení	1366 × 768 při 60 Hz
	Doporučené rozlišení	1366 × 768 při 60 Hz
	Horizontální frekvence	30 kHz až 61 kHz
	Vertikální frekvence	56 Hz až 75 Hz
	Typ synchronizace	Samostatná synchronizace, digitální
Vstupní konektor		TV, analogový D-Sub, PC Audio In, komponentní, AV1(SCART), AV2(CVBS), HDMI, USB, PCMCIA
Napájení	Jmenovité napětí	19 V $\overline{\text{---}}$ 1,6 A
	Příkon	Zap.: 30 W (typ.) Vyp.: ≤ 0,4 W
Adaptér střídavého proudu		Výrobce: Lien Chang, Model LCAP16A-E, LCAP25A Výrobce: Honor, Model ADS-40SG-19-2 19032G
Naklonění	Rozsah naklonění	-5 až 20°
Rozměry (šířka x hloubka x výška) Hmotnost	Se stojanem	
	512,6 mm x 180,9 mm x 388,7 mm 3,4 kg	
	Bez stojanu	
	512,6 mm x 63,1 mm x 315,6 mm 3,2 kg	
Okolní prostředí	Provozní teplota	10 °C až 35 °C
	Provozní vlhkost vzduchu	20 % až 80 %
	Teplotní rozsah pro skladování Vlhkost vzduchu pro skladování	-10 °C až 60 °C 5 % až 90 %

Výše uvedené technické údaje výrobku se mohou za účelem zlepšení funkcí výrobku změnit bez předchozího upozornění.

24MN33D

24MN31D

Panel	Typ obrazovky	Šířka 600 mm (24 palce) Úhlopříčka viditelného obrazu : 600 mm
	Rozteč pixelů	0,382 mm (H) x 0,382 mm (V)
Videosignál	Maximální rozlišení	1366 × 768 při 60 Hz
	Doporučené rozlišení	1366 × 768 při 60 Hz
	Horizontální frekvence	30 kHz až 61 kHz
	Vertikální frekvence	56 Hz až 75 Hz
	Typ synchronizace	Samostatná synchronizace, digitální
Vstupní konektor		TV, analogový D-Sub, PC Audio In, komponentní, AV1(SCART), AV2(CVBS), HDMI, USB, PCMCIA
Napájení	Jmenovité napětí	19 V --- 2,0 A
	Příkon	Zap.: 33 W (typ.) Vyp.: ≤ 0,4 W
Adaptér střídavého proudu		Výrobce: Lien Chang, Model LCAP16B-E, LCAP25B Výrobce: LG Innotek, Model PSAB-L205B, PSAB-L204B
Naklonění	Rozsah naklonění	-5 až 20°
Rozměry (šířka x hloubka x výška) Hmotnost	Se stojanem	
	556,5 mm x 180,9 mm x 414,7 mm 3,9 kg	
	Bez stojanu	
	556,5 mm x 62,9 mm x 343,1 mm 3,7 kg	
Okolní prostředí	Provozní teplota	10 °C až 35 °C
	Provozní vlhkost vzduchu	20 % až 80 %
	Teplotní rozsah pro skladování	-10 °C až 60 °C
	Vlhkost vzduchu pro skladování	5 % až 90 %

Výše uvedené technické údaje výrobku se mohou za účelem zlepšení funkcí výrobku změnit bez předchozího upozornění.

Podporovaný režim RGB (PC) / HDMI (PC)

Rozlišení	Horizontální kmitočet (kHz)	Vertikální kmitočet (Hz)
720 x 400	31,468	70,080
640 x 480	31,469	59,940
640 x 480	37,500	75,000
800 x 600	37,879	60,317
800 x 600	46,875	75,000
1024 x 768	48,363	60,004
1024 x 768	60,023	75,029
1280 x 800	49,702	59,810
1366 x 768	47,717	59,790



POZNÁMKA

Optimální rozlišení displeje je 1 366 x 768 @ 60 Hz. Optimální časování v každém režimu je vertikální frekvence 60 Hz.

Podporovaný režim komponentního videa

Rozlišení	Horizontální kmitočet (kHz)	Vertikální kmitočet (Hz)
720 x 480	15,730	59,940
720 x 480	15,750	60,000
720 x 576	15,625	50,000
720 x 480	31,470	59,940
720 x 480	31,500	60,000
720 x 576	31,250	50,000
1280 x 720	44,960	59,940
1280 x 720	45,000	60,000
1280 x 720	37,500	50,000
1920 x 1080	33,720	59,940
1920 x 1080	33,750	60,000
1920 x 1080	28,125	50,000
1920 x 1080	56,250	50,000
1920 x 1080	67,432	59,940
1920 x 1080	67,500	60,000

Podporovaný režim HDMI (DTV)

Rozlišení	Horizontální kmitočet (kHz)	Vertikální kmitočet (Hz)
720 x 480	31,469	59,940
	31,500	60,000
720 x 576	31,250	50,000
1280 x 720	37,500	50,000
1280 x 720	44,960	59,940
	45,000	60,000
1920 x 1080	33,720	59,940
	33,750	60,000
1920 x 1080	28,125	50,000
1920 x 1080	27,000	24,000
1920 x 1080	33,750	30,000
1920 x 1080	56,250	50,000
1920 x 1080	67,430	59,940
	67,500	60,000

Informace o připojení komponentního portu

Komponentní porty na televizoru	Y	P _B	P _R
Porty výstupu videa na přehrávači DVD	Y	P _B	P _R
	Y	B-Y	R-Y
	Y	C _b	C _r
	Y	P _b	P _r

! POZNÁMKA

- Nenechávejte na obrazovce po delší dobu stejný obraz. Tento obraz by se mohl na obrazovce natrvalo vypálit. Pokud je to možné, používejte spořič obrazovky.
- V režimu počítače může dojít k rušení souvisejícímu s rozlišením, vertikálním vzorem, kontrastem nebo jasnem. V takovém případě měňte v nabídce rozlišení nebo obnovovací frekvenci či upravujte jas a kontrast pro režim počítače, dokud nebude obraz čistý. Pokud nelze změnit obnovovací frekvenci grafické karty počítače, vyměňte ji nebo se porad'te s výrobcem grafické karty.
- Vstupní časový průběh vlny synchronizace je pro horizontální a vertikální frekvenci odlišný.
- Připojte signálový kabel z výstupního portu počítače pro televizor k portu RGB (PC) televizoru nebo signálový kabel z výstupního portu HDMI počítače k portu HDMI IN na televizoru.
- Propojte zvukový kabel z osobního počítače se vstupními zvukovými konektory na televizoru. (Zvukové kabely nejsou součástí balení přístroje).
- Pokud používáte zvukovou kartu, nastavte podle přání zvuk počítače.
- Pokud grafická karta v počítači neposkytuje současně analogový i digitální výstup RGB, použijte k zobrazení výstupu počítače na televizoru pouze jeden ze vstupů RGB nebo HDMI IN.
- Jestliže grafická karta v počítači poskytuje současně analogový i digitální výstup RGB, nastavte televizor na zdroj RGB nebo HDMI. (Druhý režim televizor automaticky nastaví na funkci Plug and Play.)
- Použijete-li kabel HDMI až DVI, režim DOS nemusí v závislosti na videokartě fungovat.
- Pokud použijete příliš dlouhý kabel RGB-PC, může se na obrazovce objevit rušení. Doporučujeme používat kabel kratší než 5 metrů. S takovým kabelem lze dosáhnout nejlepší kvality obrazu.



Před použitím produktu si přečtěte Bezpečnostní opatření.

Uschovejte uživatelskou příručku (disk CD) na snadno přístupném místě pro budoucí použití. Model a sériové číslo televizoru jsou uvedeny na zadní a jedné boční straně televizoru. Poznamenejte si je níže pro případ, že by byl třeba servis.

MODEL _____

SÉRIOVÉ ČÍSLO _____

Chcete-li získat zdrojový kód na základě licence GPL, LGPL, MPL a dalších licencí k softwaru s otevřeným zdrojovým kódem, který tento výrobek obsahuje, navštivte webový server <http://opensource.lge.com>.

Kromě zdrojového kódu si lze stáhnout všechny zmiňované licenční podmínky, vyloučení záruky a upozornění na autorská práva.

Společnost LG Electronics také poskytne zdrojový kód uživateli na disku CD-ROM za poplatek pokrývající náklady na takovou distribuci, např. cenu média, poplatky za manipulaci a dopravu, a to na základě vyžádání e-mailem zaslaným společnosti LG Electronics na adresu opensource@lge.com. Tato nabídka platí po dobu 3 let od data zakoupení produktu.