

NAUDOTOJO VADOVAS LED TV*

* LG LED TV sudaro skystųjų kristalų ekranas su foniniu šviesos diodų apšvietimu.

Prieš naudodami savo televizorių atidžiai perskaitykite šį vadovą ir pasilikite jį ateičiai.

22MA33D 22MA31D

24MN33D 24MN31D

TURINYS

3 LICENCIJOS

4 ĮRENGIMO PROCEDŪRA

5 SURINKIMAS IR PARUOŠIMAS

- 5 Išpakavimas
- 8 Dalys ir mygtukai
- 10 Televizoriaus kėlimas ir judinimas
- 11 Televizoriaus nustatymas
 - 11 - Stovo tvirtinimas
 - 13 - Montavimas ant stalo
 - 14 - Kabelių tvarkymas
 - 14 - Saugos sistemos „Kensington“ naudojimas
 - 15 - Stovo nuėmimas
 - 16 - Montavimas ant sienos

18 TELEVIZORIAUS ŽIŪRĖJIMAS

- 18 Televizoriaus įjungimas pirmą kartą

20 RYŠIŲ SUKŪRIMAS

- 20 Antenos prijungimas
- 21 HD imtuvo, DVD, vaizdo įrašų grotuvo arba žaidimų įrenginio prijungimas
 - 21 - HDMI jungtis
 - 22 - HDMI į DVI jungtis
 - 23 - Komponentinė jungtis
 - 24 - Kompozitinė jungtis
 - 25 - „Euro Scart“ jungtis
- 26 USB prijungimas
- 26 Prisijungimas prie CI modulio
- 27 Prijungimas prie kompiuterio
 - 28 - HDMI jungtis
 - 29 - HDMI į DVI jungtis
 - 30 - RGB jungtis

31 NUOTOLINIO VALDYMO PULTAS

33 NUSTATYMŲ PRITAIKYMAS

- 33 Prieiga prie pagrindinių meniu

34 NAUDOTOJO VADOVO NAUDOJIMAS

- 34 Prieiga prie naudotojo vadovo meniu.
 - 34 - TV meniu naudojimas
 - 34 - Nuotolinio valdymo pulto naudojimas

35 TECHNINĖ PRIEŽIŪRA

- 35 Televizoriaus valymas
- 35 Ekranas ir rėmas
- 35 Korpusas ir stovas
- 35 Maitinimo laidas
- 36 Kaip išvengti „vaizdo įsirėžimo“ arba „išdeginimo“ televizoriaus ekrane

37 GEDIMŲ ŠALINIMAS

- 37 Bendra

38 SPECIFIKACIJOS

LICENCIJOS

Palaikomos licencijos priklauso nuo modelio. Daugiau informacijos apie licencijas rasite adresu www.lg.com.



Pagamintas gavus „Dolby Laboratories“ licenciją. „Dolby“ ir dviguba D yra „Dolby Laboratories“ prekės ženklai.



The terms HDMI and HDMI High-Definition Multimedia Interface, and the HDMI Logo are trademarks or registered trademarks of HDMI Licensing LLC in the United States and other countries.



APIE DIVX VAIZDO ĮRAŠUS: „DivX®“ – tai skaitmeninis vaizdo įrašų formatas, sukurtas „DivX“, LLC, „Rovi Corporation“ antrinės bendrovės. Šis įrenginys – oficialiai pripažintas „DivX Certified®“ įrenginys, kuriuo galima leisti „DivX“ vaizdo įrašus. Daugiau informacijos ir programinės įrangos priemonių, skirtų konvertuoti failus į „DivX“ vaizdo įrašus, rasite apsilankę svetainėje divx.com. APIE „DIVX VIDEO-ON-DEMAND“: jei norite šiame „DivX“ Certified® įrenginyje matyti įsigytus „DivX Video-on-Demand“ (VOD) filmus, jį reikia užregistruoti. Norėdami gauti registracijos kodą, prietaiso nustatymo meniu suraskite skyrių „DivX VOD“. Daugiau informacijos, kaip užbaigti registraciją, rasite apsilankę svetainėje vod.divx.com.

„DivX Certified®“ įrenginys, kuriame galite matyti didelės raiškos HD 1080p „DivX®“ vaizdo įrašus, kartu su aukščiausios kokybės turiniu.

„DivX®“, „DivX Certified®“ ir susiję logotipai yra „Rovi Corporation“ ir jos dukterinių bendrovių prekių ženklai, naudojami pagal licenciją.

Patentuotas vienu ar daugiau šių JAV patentų: 7,295,673; 7,460,668; 7,515,710; 7,519,274

ĮRENGIMO PROCEDŪRA

- 1 Atidarykite pakuotę ir įsitikinkite, kad yra visi priedai.
- 2 Pritvirtinkite stovą prie televizoriaus.
- 3 Prijunkite prie televizoriaus išorinį įrenginį.



PASTABA

- Pateiktas vaizdas gali skirtis nuo jūsų televizoriaus.
- Jūsų televizoriaus ekrane rodomas meniu (OSD meniu) gali šiek tiek skirtis nuo šiame vadove pateiktų paveikslėlių.
- Pasiekiami meniu ir parinktys gali skirtis pagal naudojamą įvesties šaltinį ar gaminio modelį.
- Į šį televizorių ateityje gali būti įdiegtos naujos funkcijos.

SURINKIMAS IR PARUOŠIMAS

Išpakavimas

Patikrinkite, ar gaminio dėžėje yra toliau nurodytos dalys. Jei trūksta priedų, kreipkitės į pardavėją, iš kurio įsigijote šį gaminį. Šiame vadove pateikta gaminių ir priedų išvaizda gali skirtis nuo tikrosios.



PASTABA

- Su jūsų gaminiu pateikiami priedai priklauso nuo gaminio modelio.
- Atnaujinus šio gaminio funkcijas, gaminio specifikacijos ir šio vadovo turinys gali būti keičiami be išankstinio įspėjimo.



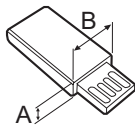
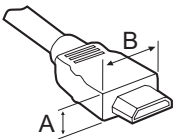
DĖMESIO

- Nenaudokite nelegalių prekių, kad užtikrintumėte tinkamą saugumą ir gaminio eksploataavimo trukmę.
- Bet kokia žalai ar sužalojimams, atsiradusiems dėl nelegalių prekių naudojimo, garantija netaikoma.



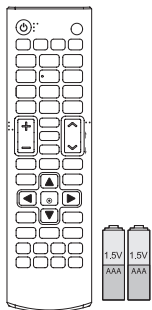
PASTABA

- Su jūsų gaminiu pateikiami elementai priklauso nuo gaminio modelio.
- Atnaujinus šio gaminio funkcijas, gaminio specifikacijos ir šio vadovo turinys gali būti keičiami be išankstinio įspėjimo.
- Kad būtų užtikrinta optimali jungtis, HDMI kabeliai ir USB įrenginiai turi turėti mažesnius nei 10 mm storio ir 18 mm pločio apvadus. Jei USB kabelis arba USB atmintinė netinka jūsų televizoriaus USB prievadui, naudokite USB 2.0 palaikantį prailginimo kabelį.



*A  10 mm

*B  18 mm

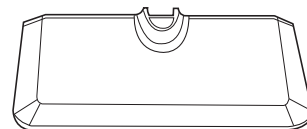


**Nuotolinis valdymo pultas /
elementai (AAA)**

(Žr. psl. 31, Žr. psl. 32)

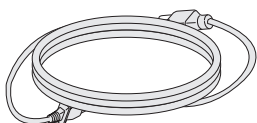


**Kompaktinis diskas
(naudotojo vadovas) /
kortelės**



Stovo pagrindas

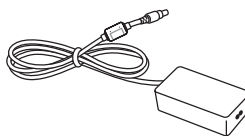
(Žr. psl. 11, Žr. psl. 15)



Maitinimo laidas

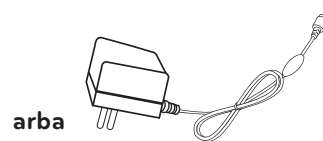
(Priklausomai nuo šalies)

(Žr. psl. 13)



AC-DC adapteris

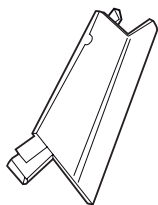
(Žr. psl. 13)



AC-DC adapteris

(Priklausomai nuo šalies)

(Žr. psl. 13)



Stovo korpusas

(Žr. psl. 11, Žr. psl. 15)



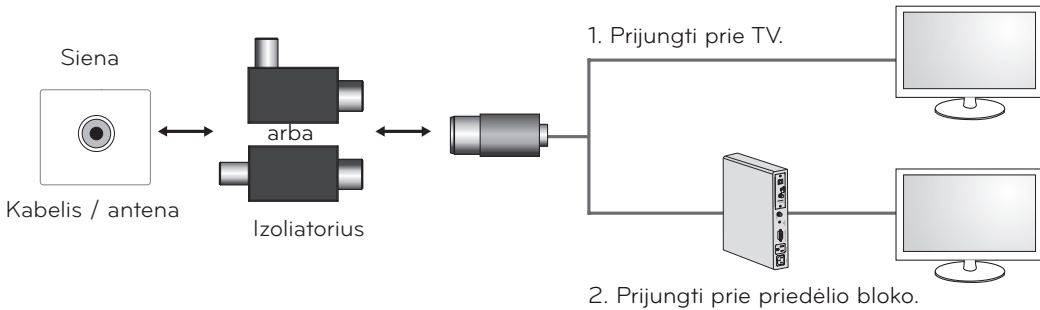
arba

Izoliatorius

(Priklausomai nuo šalies)

! PASTABA

- Antenos izoliatoriaus montavimo vadovas
 - Naudokite izoliatorių, jei TV montuojate ten, kur įtampa tarp TV ir antenos signalo GND skiriasi.
 - » Jei įtampa tarp TV ir antenos signalo GND skiriasi, antenos kontaktas gali įkaisti ir toks karštis gali būti nelaimingo atsitikimo priežastimi.
 - Galite užtikrinti didesnę TV žiūrėjimo saugumą efektyviai pašalindami maitinimo įtampą nuo TV antenos. Izoliatorių rekomenduojama montuoti prie sienos. Jei jo montuoti ant sienos negalima, montuokite jį ant TV. Jei antenos izoliatorių sumontuojate, neatjunkite jo.
 - Prieš pradėdami įsitikinkite, kad TV antena yra prijungta.

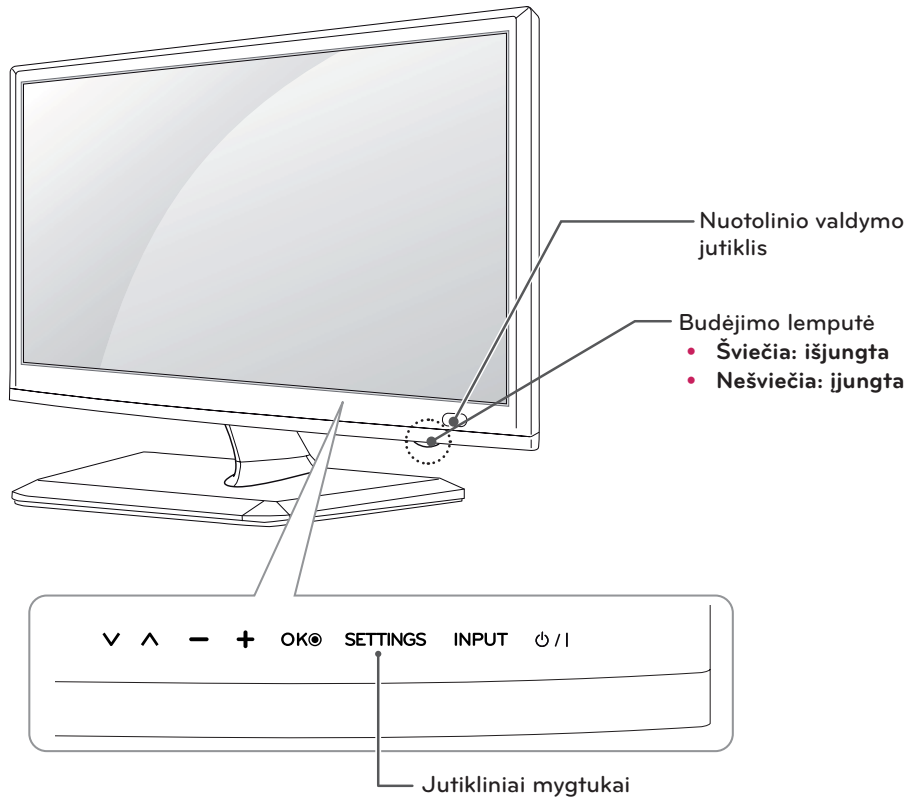


Vieną izoliatoriaus galą prijunkite prie kabelio / antenos kištuko, o kitą prie TV arba priedėlio bloko.

„Įranga, prijungta prie pastato apsauginės įžeminimo jungties per pagrindinio maitinimo šaltinio jungtį arba kitą įrangą su jungtimi į apsauginę įžeminimo jungtį bei bendraašiu laidu prijungta prie laidų paskirstymo sistemos, tam tikrais atvejais gali kelti gaisro pavojų. Todėl, jungtyje su laidų paskirstymo sistema turi būti naudojamas įrenginys, užtikrinantis apsaugą nuo elektros tam tikro dažnio diapazonu (galvaninis izoliatorius, žr. EN 60728-11).“

Jei naudojate RD izoliatorių, gali sumažėti signalo jautrumas.

Dalys ir mygtukai

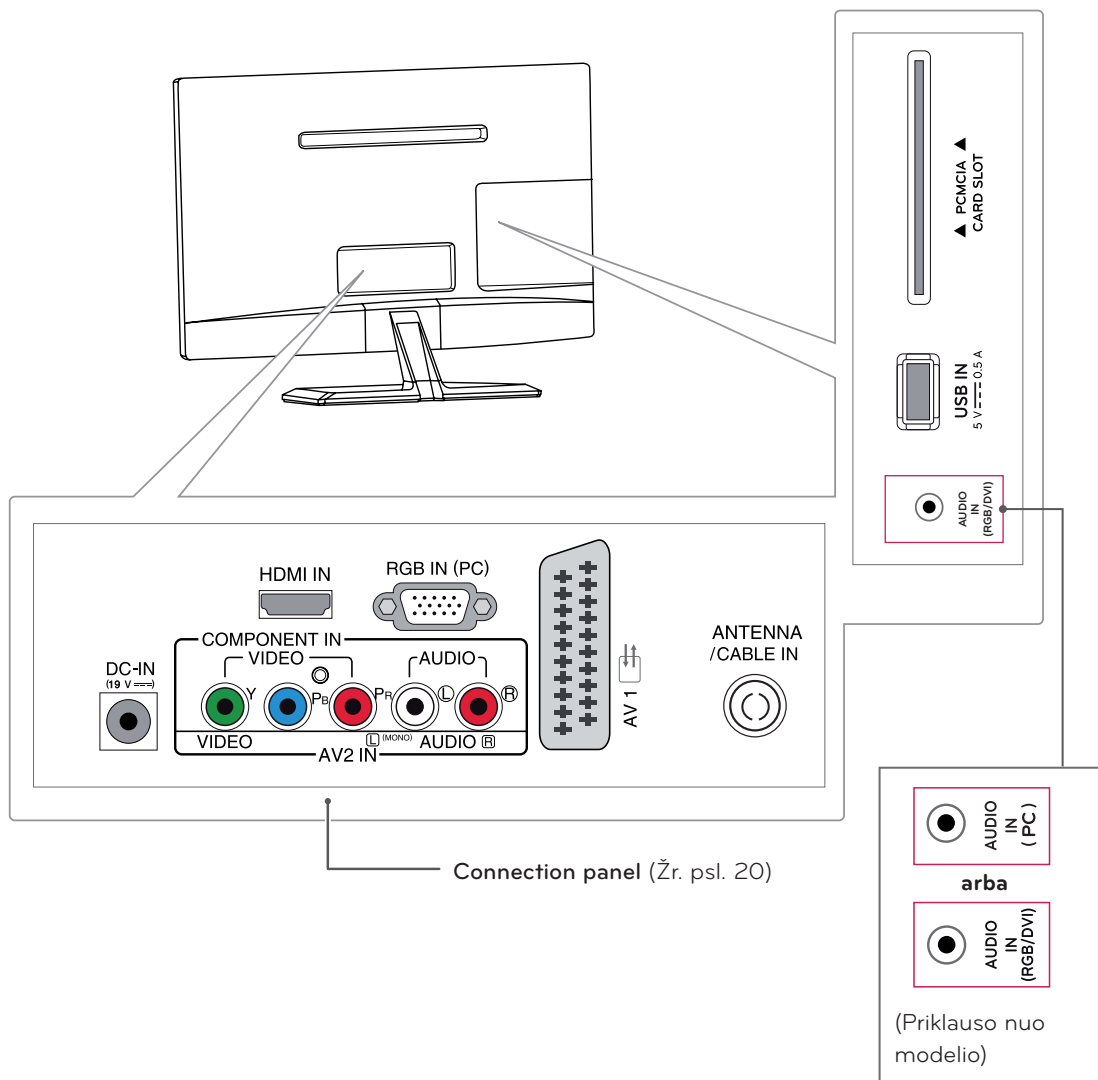


Jutiklinis mygtukas	Apibūdinimas
▼ ▲	Slenkama per įrašytus kanalus.
- +	Reguliuojamas garsumo lygis.
OK	Parinka pažymėtą meniu parinktį arba patvirtina įvestį.
SETTINGS	Atveria pagrindinį meniu arba išsaugo jūsų įvestį ir uždaro meniu.
INPUT	Pakeičia įvesties šaltinį.
⏻/⏿	Įjungia arba išjungia maitinimą.



PASTABA

Visi mygtukai yra jutikliniai, juos galima naudoti tiesiog palietus pirštu.



Televizoriaus kėlimas ir judinimas

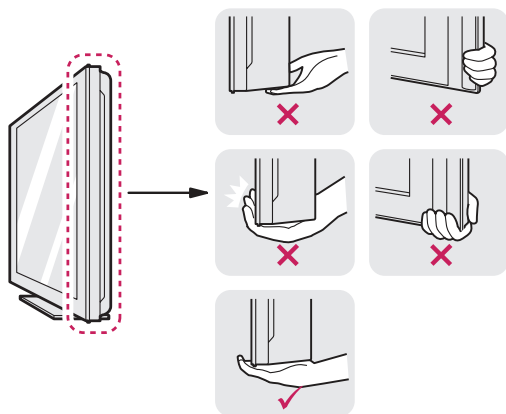
Prieš judindami arba keldami televizorių, perskaitykite šią informaciją, kad nesubraižytumėte ir nepažeistumėte televizoriaus ir galėtumėte jį saugiai pergabenti nepriklausomai nuo jo tipo ir dydžio.



DĖMESIO

Jokiu būdu stenkitės neliesti ekrano, nes taip galite pažeisti ekraną ar dalį jo pikselių, kurie naudojami vaizdui sukurti.

- Televizorių rekomenduojama pervežti naudojant originalią televizoriaus pakuotę arba dėžę.
- Prieš judindami arba keldami televizorių, atjunkite jo maitinimo kabelį ir visus kitus kabelius.
- Tvirtai laikykite televizorių už jo viršaus ir apačios. Jokiu būdu nelaikykite už skaidriosios dalies, garsiakalbio ar garsiakalbio grotelių.



- Kad nesubraižytumėte ekrano, laikykite televizorių nusakę ekraną nuo savęs.



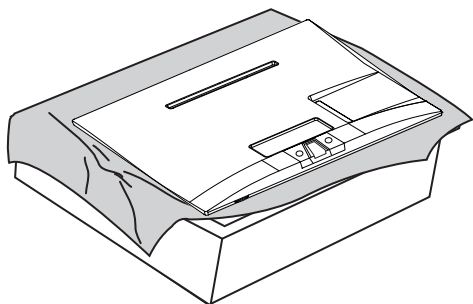
- Pernešdami televizorių stenkitės jo nekratyti ir per daug nepurtyti.
- Pernešdami televizorių laikykite jį vertikaliai, niekada neverskite ant šono ir nekreipkite į kairę ar dešinę.

Televizoriaus nustatymas

Stovo tvirtinimas

Jei televizoriaus nemontuosite prie sienos, laikykitės šių instrukcijų stovui pritvirtinti.

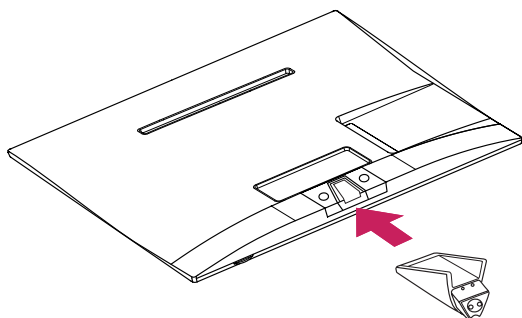
- 1 Paguldykite televizorių ant lygaus paminkštinio paviršiaus ekranu į apačią.



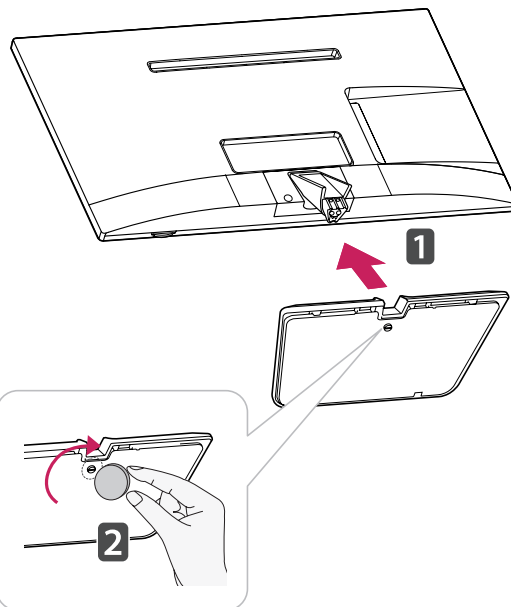
⚠ DĖMESIO

- Paviršių uždenkite porolono kilimėliu arba minkštu apsauginiu audiniu, kad apsaugotumėte ekraną nuo pažeidimų.
- Tvirtindami stovą prie televizoriaus, paguldykite televizorių ant paminkštinio stalo ar lygaus paviršiaus ekranu į apačią, kad apsaugotumėte ekraną nuo įbrėžimų.

- 2 Pritvirtinkite **stovo korpusą** prie televizoriaus.

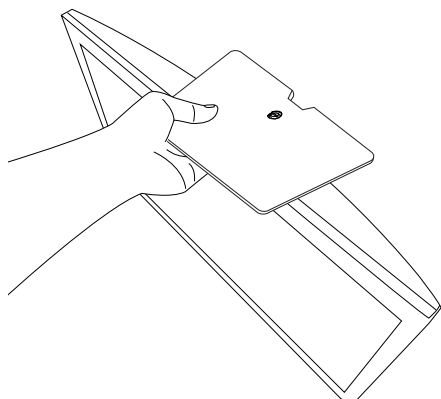


- 3 Pritvirtinkite **stovo pagrindą** prie **stovo korpuso** varžtą į dešinę pasukdami **moneta**.

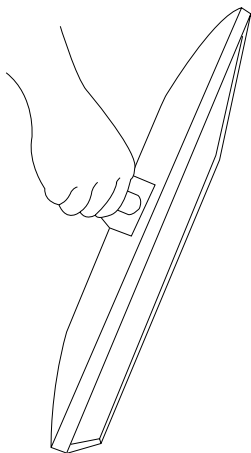


⚠ DĖMESIO

Tvirtai prisukite varžtus, kad televizorius nepasvirtų į priekį. Nepriveržkite per daug.

**DĖMESIO**

- Neapverskite monitoriaus jį nešdami, nes jis gali nukristi nuo stovo ir gali būti apgadintas arba gali sužeisti jus.
- Paveikslėlyje parodytas montavimo pavyzdys, todėl vaizdas gali skirtis nuo jūsų gaminio.

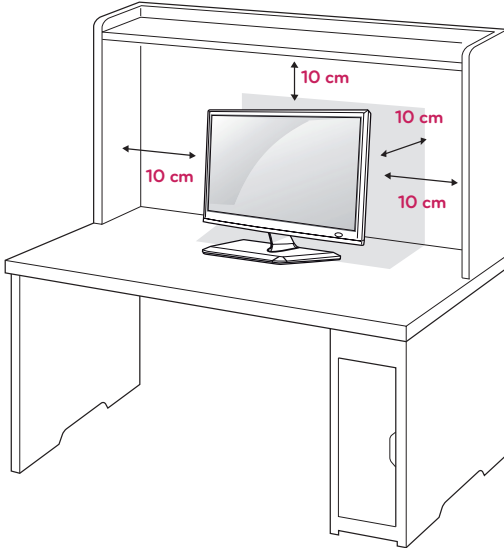


- Neapverskite monitoriaus jį nešdami, jei jį laikote už stovo korpuso, nes jis gali nukristi nuo stovo ir gali būti apgadintas arba gali sužeisti jus.
- Paveikslėlyje parodytas montavimo pavyzdys, todėl vaizdas gali skirtis nuo jūsų gamini

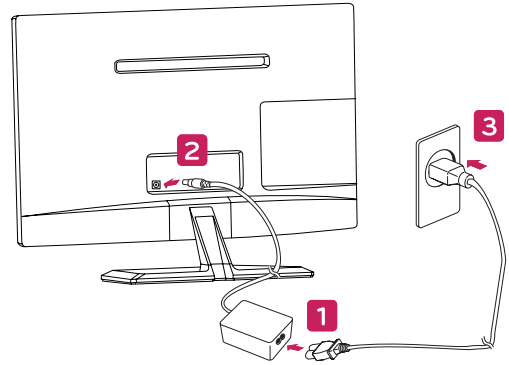
Montavimas ant stalo

- 1 Pakelkite ir ant stalo pakreipkite televizorių į vertikalią padėtį.

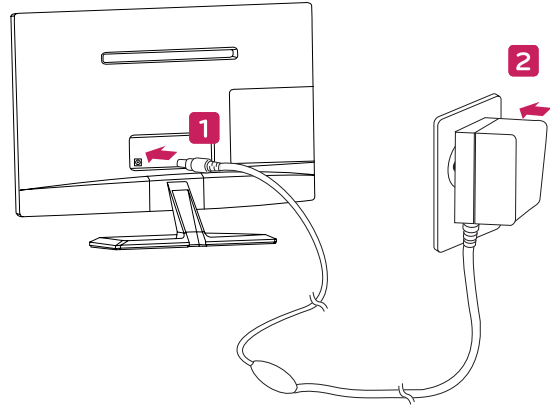
Palikite (mažiausiai) 10 cm (4 col.) tarpą nuo sienos, kad užtikrintumėte tinkamą vėdinimą.



- 2 Prijunkite AC-DC adapterį ir maitinimo kabelį į sieninį elektros lizdą.

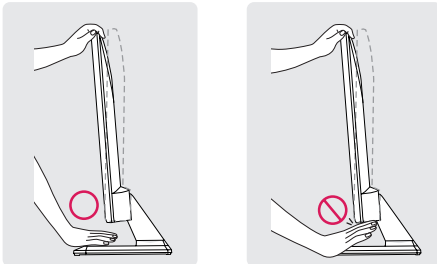


arba



! ĮSPĖJIMAS

Reguliuodami kampą nelaikykite už televizoriaus rėmo apačios (kaip parodyta toliau), nes galite susižaloti pirštus.



! DĖMESIO

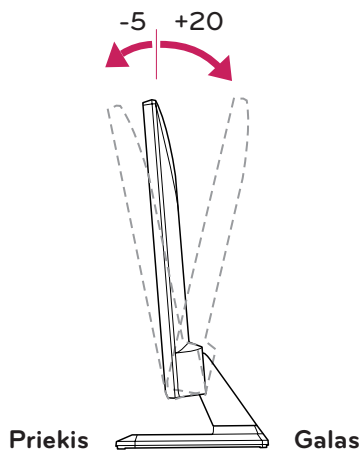
Pirmiausia atjunkite maitinimo kabelį ir tik tuomet judinkite arba montuokite televizorių. Antraip gali ištikti elektros smūgis.

! DĖMESIO

Nestatykite televizoriaus šalia šilumos šaltinių, nes gali kilti gaisras ar būti padaryta kitokios žalos.

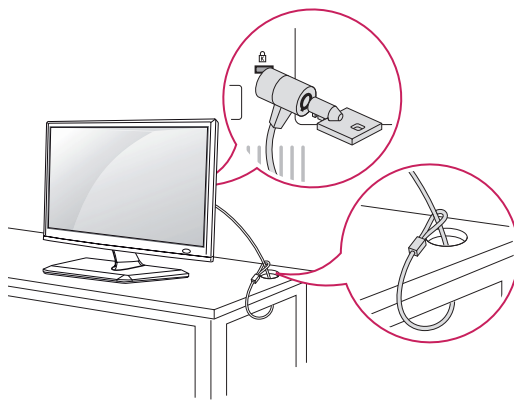
! PASTABA

Pritaikykite televizoriaus pokrypį, kad būtų patogū žiūrėti, pakreipdami jį nuo +20 iki -5 laipsnių aukštyn arba žemyn.

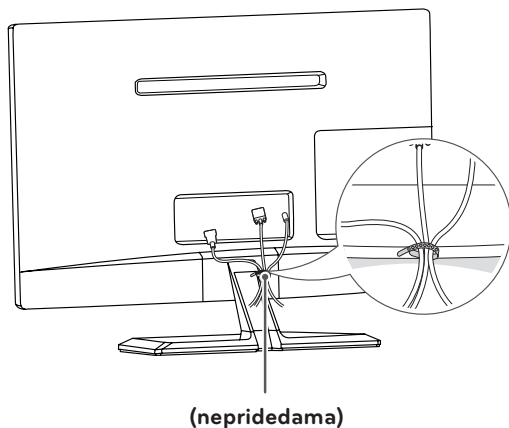
**Saugos sistemos „Kensington“ naudojimas**

Saugos sistemos „Kensington“ jungtis yra televizoriaus galinėje pusėje. Daugiau informacijos apie montavimą ir naudojimą ieškokite su saugos sistema „Kensington“ pateiktame vadove arba apsilankę <http://www.kensington.com>.

Sujunkite saugos sistemos „Kensington“ kabeliu televizorių ir stalą.

**Kabėlių tvarkymas**

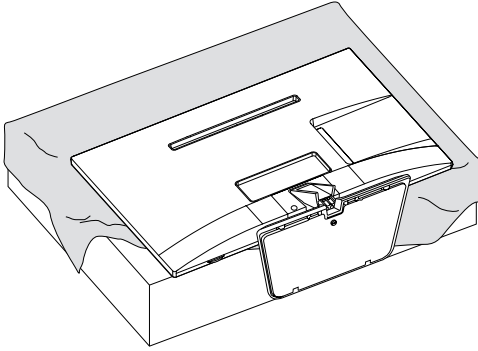
Surinkite ir suriškite kabėlius su kabėlių virvele.

**! PASTABA**

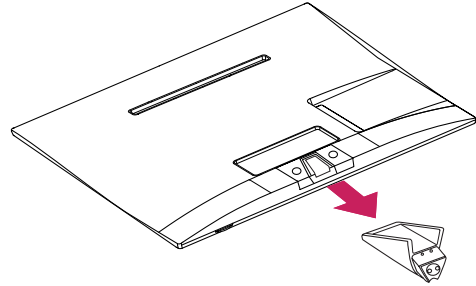
Saugos sistema „Kensington“ – atskirai užsąkoma įranga. Papildomų priedų galite įsigyti daugumoje elektronikos parduotuvių.

Stovo nuėmimas

1 Paguldykite televizorių ant lygaus paminkštinto paviršiaus ekranu į apačią.



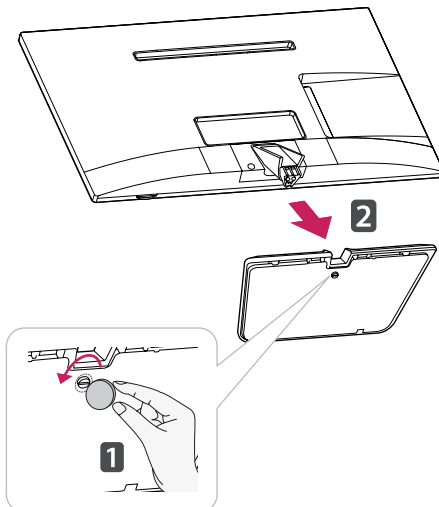
3 Ištraukite **stovo korpusą** iš televizoriaus.



DĚMESIO

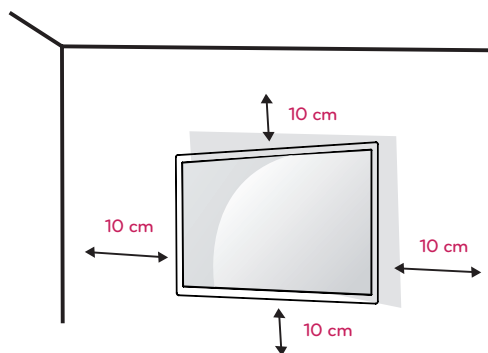
- Paviršių uždenkite porolono kilimėliu arba minkštu apsauginiu audiniu, kad apsugotumėte ekraną nuo pažeidimų.
- Nuimdami stovą nuo televizoriaus, paguldyskite televizorių ant paminkštinto stalo ar lygaus paviršiaus ekranu į apačią, kad apsugotumėte ekraną nuo įbrėžimų.

2 Pasukite varžtą į kairę ir ištraukite **stovo pagrindą** iš **stovo korpuso**.



Montavimas ant sienos

Siekdami užtikrinti tinkamą vėdinimą, palikite 10 cm atstumą kiekvienoje pusėje ir nuo sienos. Išsamias montavimo instrukcijas galite gauti iš pardavėjo, žr. papildomą Pakreipiamo sieninio laikiklio montavimo ir sąrankos vadovą.



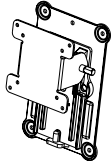
Jei ketinate montuoti televizorių ant sienos, prie televizoriaus galo pritvirtinkite montavimo prie sienos sąsają (papildomas dalis).

Kai montuojate televizorių naudodami prie sienos montuojamą sąsają (papildomas dalis), televizorių kruopščiai pritvirtinkite, kad jis nenukristų.

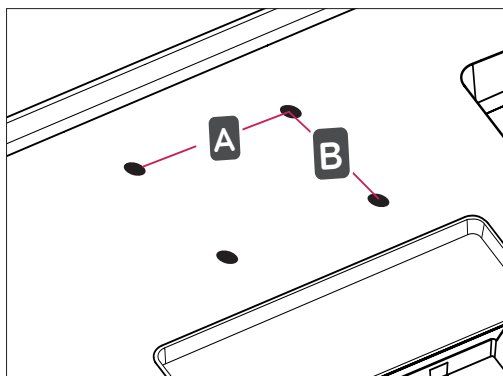
- 1 Naudokite VESA standartus atitinkančius varžtus ir prie sienos montuojamą sąsają.
- 2 Jei naudosite ilgesnius, o ne standartinius varžtus, galite pažeisti televizoriaus vidų.
- 3 Jei naudosite netinkamus varžtus, gaminys gali būti apgadintas ir nukristi. Tuo atveju „LG Electronics“ neatsako už sugadinimus.
- 4 VESA standartą atitinkantys varžtų montavimo sąsajos matmenys ir montavimo varžtų specifikacijos.

5 Naudokite toliau nurodytą VESA standartą.

- 784,8 mm (30,9 colių) ir mažiau
 - * Prie sienos montuojamo padėklo storis: 2,6 mm
 - * Varžtas: Φ 4,0 mm x 0,7 mm nuolydis x 10 mm ilgis
- 787,4 mm (31,0 colis) ir daugiau
 - * Naudokite VESA standartą atitinkančius prie sienos montuojamą padėklą ir varžtus.

VESA (A x B)	100 x 100
Standartinis varžtas	M4
Varžtų skaičius	4
Prie sienos tvirtinamas laikiklis (užsakomas atskirai)	RW120 

- VESA (A x B)



**DĒMESIO**

- Pirmiausia atjunkite maitinimo kabelį ir tik tuomet judinkite arba montuokite televizorių. Antraip gali ištikti elektros smūgis.
- Jei sumontuosite televizorių ant lubų arba pakreiptos sienos, televizorius gali nukristi ir sunkiai sužaloti.
- Naudokite tik LG patvirtintą sieninį laikiklį ir kreipkitės į vietinį pardavėją arba kvalifikuotus meistrus.
- Nepriveržkite varžtų per daug, nes taip galite pažeisti televizorių ir prarasti teises į garantinę priežiūrą.
- Naudokite VESA standartą atitinkančius varžtus ir sieninius laikiklius. Bet kokiai žalai ar sužalojimams, atsiradusiems dėl netinkamo naudojimo arba netinkamų priedų naudojimo, garantija netaikoma.


**PASTABA**

- Naudokite varžtus, kurie yra nurodyti VESA standartinių varžtų specifikacijose.
- Prie sienos tvirtinamo laikiklio rinkinyje yra montavimo vadovas ir reikalingos detalės.
- Prie sienos tvirtinamas laikiklis yra užsakomas atskirai. Papildomų priedų galite įsigyti iš vietos pardavėjo.
- Varžtų ilgis priklauso nuo prie sienos tvirtinamo laikiklio. Būtinai naudokite tinkamo ilgio varžtus.
- Daugiau informacijos rasite prie sienos tvirtinamo laikiklio instrukcijose.

TELEVIZORIAUS ŽIŪRĖJIMAS

Televizoriaus įjungimas pirmąjį kartą

Pirmą kartą įjungiant televizorių pasirodo pradinio nustatymo ekranas. Pasirinkite kalbą ir pageidaujamus pagrindinius nustatymus.

- 1 Įjunkite maitinimo kabelį į elektros lizdą.
- 2 Paspauskite  / | ant televizoriaus esantį maitinimo mygtuką arba mygtuką nuotolinio valdymo pulte ir įjunkite televizorių.
Budėjimo lemputė išjungžiama.



PASTABA

Kai televizorius veikia energijos taupymo režimu, budėjimo lemputė dega geltonai.

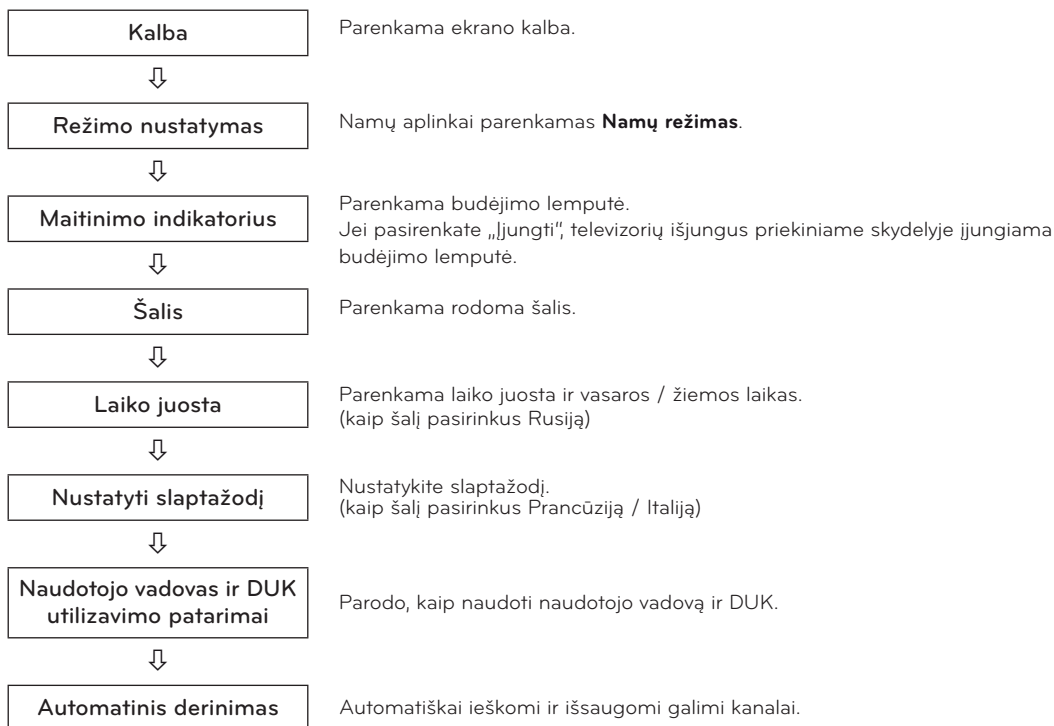
- 3 Jei televizorių įjungiame pirmą kartą, pasirodo pradinio nustatymo ekranas.



PASTABA

Jei pasirodžius nustatymų meniu ekranui 40 sekundžių nenaudosite televizoriaus, nustatymų meniu išnyks.

- 4 Vadovaukitės ekrane pateikiamais nurodymais, kad pritaikytumėte televizoriaus nustatymus pagal savo pageidavimus.



! PASTABA

- Tose šalyse, kuriose nėra patvirtintų DTV transliavimo standartų, atsižvelgiant į DTV transliavimo aplinką, gali neveikti kai kurios DTV funkcijos.
- Kai šalies nustatymo parinktis yra Prancūzija, pradinis slaptažodis yra ne „0“, „0“, „0“, „0“, o „1“, „2“, „3“, „4“.
- Norėdami žiūrėti geriausiai jūsų namų aplinkai pritaikytos kokybės vaizdus, pasirinkite režimą **Namų režimasas**.
- Režimą **Demonstracinis režimas** tinka naudoti parduotuvės aplinkoje.
- Jei pasirinksite režimą **Demonstracinis režimas**, anksčiau pritaikyti nustatymai per 5 minutes bus perjungti į numatytuosius režimo **Demonstracinis režimas** nustatymus.

5. Baigę pagrindinius nustatymus, paspauskite mygtuką **OK**.

! PASTABA

Jei pradinio nustatymo neužbaigsite, jis bus rodomas, kai vėl įjungsite televizorių.

6. Norėdami išjungti televizorių, paspauskite **⏻/|** televizoriuje. Įjungiama budėjimo lemputė.

**DĖMESIO**

Jei ilgesnį laiką neketinate naudoti televizoriaus, ištraukite maitinimo kabelį iš elektros lizdo.

! PASTABA

- Taip pat televizorių galite perjungti iš kompiuterio į TV režimą, paspausdami mygtuką **TV / PC** (televizorius / kompiuteris).
- Taip pat funkciją **Gamyklinių parametų atstatymas** galite pasiekti per **PARINKTYS** pagrindiniame meniu.

RYŠIŲ SUKŪRIMAS

Prijunkite įvairius išorinius įrenginius prie televizoriaus ir perjunkite įvesties režimus, kad pasirinktumėte išorinį įrenginį. Daugiau informacijos apie išorinių įrenginių prijungimą ieškokite su kiekvienu įrenginiu pateiktame vadove.

Galimi išoriniai įrenginiai: HD imtuvai, HD grotuvai, vaizdo grotuvai, garso sistemos, USB atmintinės, kompiuteriai, vaizdo kameros arba fotoaparatai, žaidimų įranga ir kiti išoriniai įrenginiai.

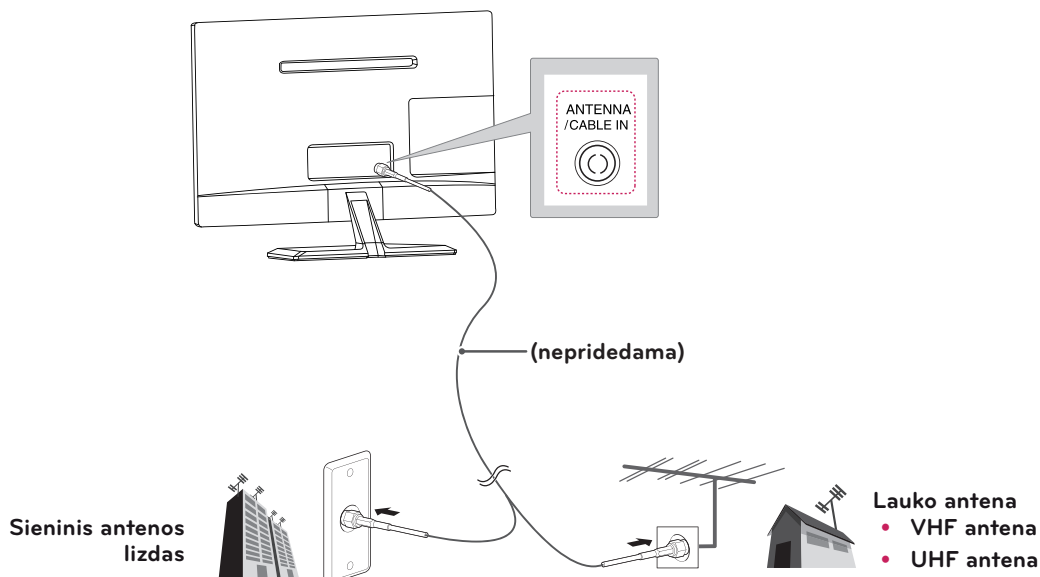


PASTABA

- Jei DVD arba vaizdo įrašymo įrenginiu įrašote televizijos programą, įsitikinkite, kad prijungėte televizoriaus signalo įvesties kabelį prie televizoriaus per DVD arba vaizdo įrašų grotuvą. Daugiau informacijos apie įrašymą žr. su prijungtu įrenginiu pateiktame vadove.
- Išorinio įrenginio prijungimas gali skirtis, tai priklauso nuo modelio.
- Prijunkite išorinius įrenginius prie televizoriaus nepaisydami televizoriaus jungties tvarkos.

Antenos prijungimas

Vadovaudamiesi toliau pateiktais nurodymais, prijunkite anteną, kabelinės televizijos kabelį arba priedėlį, kad galėtumėte žiūrėti televizorių. Priedai gali atrodyti kitaip, nei pavaizduoti iliustracijoje, o RF kabelis yra įsigyjamas atskirai. Prijunkite televizorių prie sieninio antenos lizdo RF kabeliu (75 Ω).



PASTABA

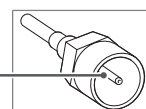
- Naudokite signalo skirstytuvą, jei norite naudoti daugiau nei 2 televizorius.
- Jei vaizdo kokybė prasta, jai pagerinti tinkamai sumontuokite signalo stiprintuvą.
- Jei prijungus anteną vaizdo kokybė yra prasta, nukreipkite anteną tinkama kryptimi.
- Daugiau informacijos apie antenos ir kabelio prijungimą rasite <http://AntennaWeb.org>.



DĖMESIO

- Pasirūpinkite, kad nesulenktumėte varinio RF kabelio laido.

Varinis laidas



- Tik įvykdę visus įrenginių sujungimo nurodymus įjunkite maitinimo kabelį į maitinimo lizdą, kad nesugadintumėte televizoriaus.

HD imtuvo, DVD, vaizdo įrašų grotuvo arba žaidimų įrenginio prijungimas

Prijunkite HD imtuvą, DVD, vaizdo įrašų grotuvą arba žaidimų įrenginį prie televizoriaus ir pasirinkite tinkamą įvesties režimą.

HDMI jungtis

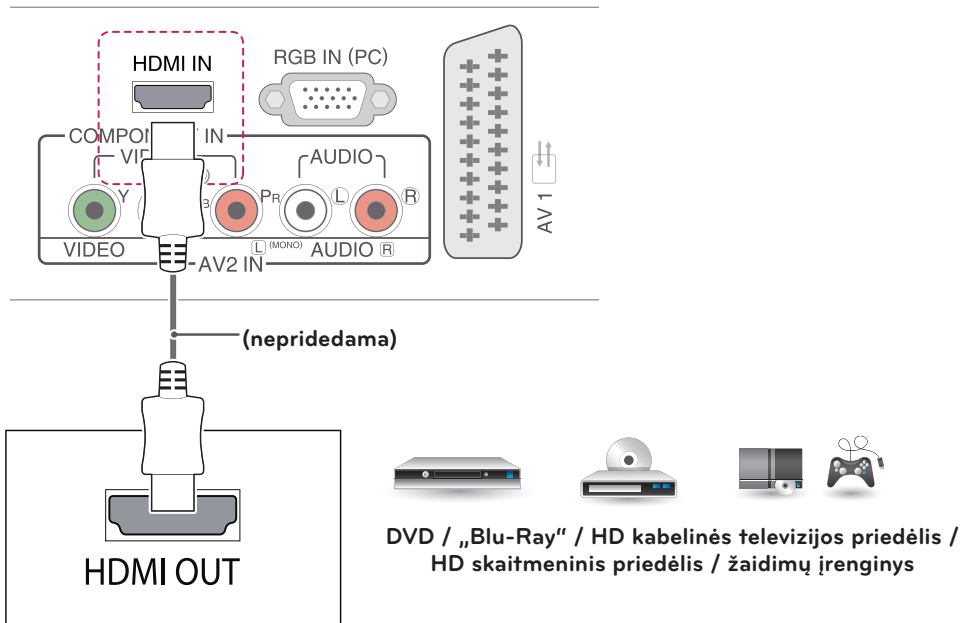
HDMI jungtis labiausiai tinka prijungti įrenginį.

Perduoda skaitmeninius vaizdo ir garso signalus iš išorinio įrenginio į televizorių. Sujunkite išorinį įrenginį su televizoriumi HDMI kabeliu, kaip tai parodyta šiame paveikslėlyje.



PASTABA

- Naudokite „High Speed HDMI™“ kabelį.
- „High Speed HDMI™“ kabeliai yra išbandyti perduodant HD signalą iki 1080p ir daugiau.
- Palaikomas HDMI garso formatas: „Dolby Digital“, PCM (iki 192 kHz, 32 kHz / 44,1 kHz / 48 kHz / 88 kHz / 96 kHz / 176 kHz / 192 kHz, DTS nepalaikomas)



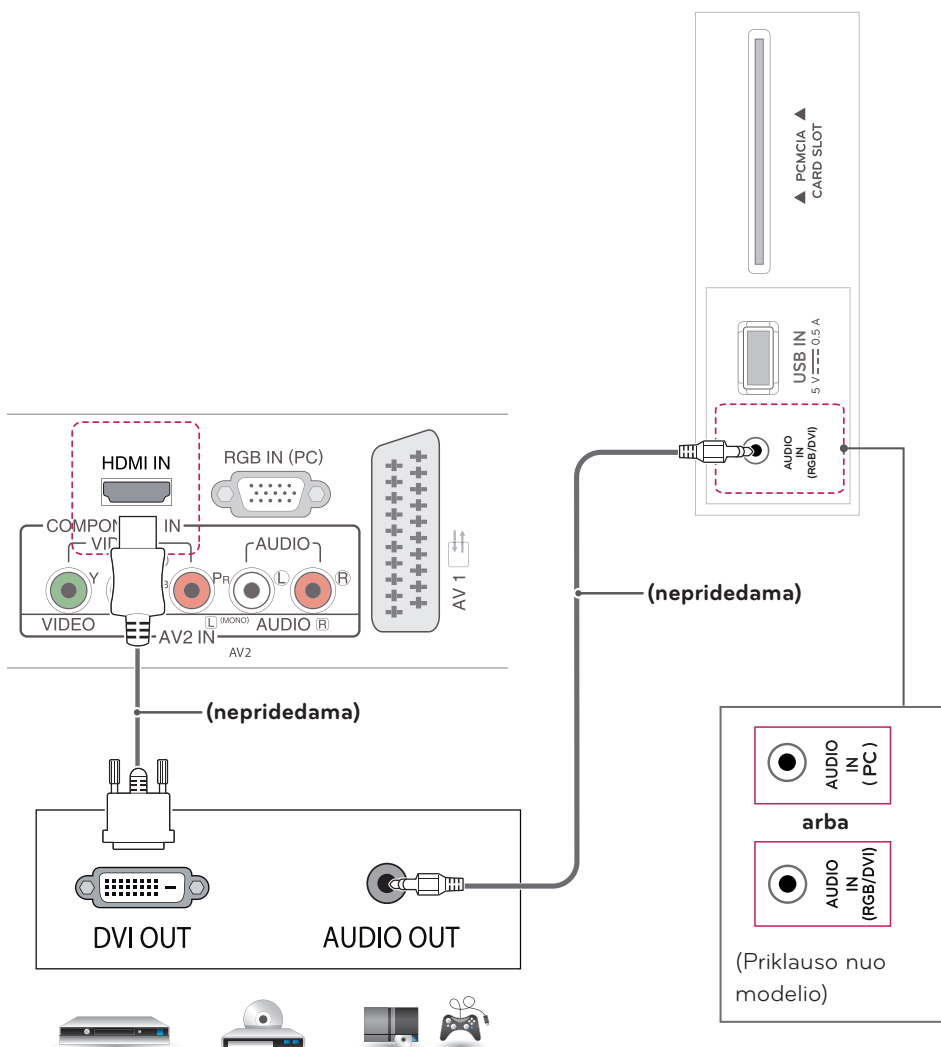
HDMI į DVI jungtis

Perduoda skaitmeninius vaizdo signalus iš išorinio įrenginio į televizorių. Sujunkite išorinį įrenginį su televizoriumi HDMI į DVI kabeliu, kaip parodyta šiame paveikslėlyje. Garso signalui perduoti prijunkite papildomą garso kabelį.



PASTABA

- Jei nenaudojate papildomo išorinio garsiakalbio, sujunkite išorinį įrenginį su televizoriumi papildomai įsigyjamu garso kabeliu.
- Kai naudojate HDMI / DVI kabelį, vienguba jungtis yra palaikoma.



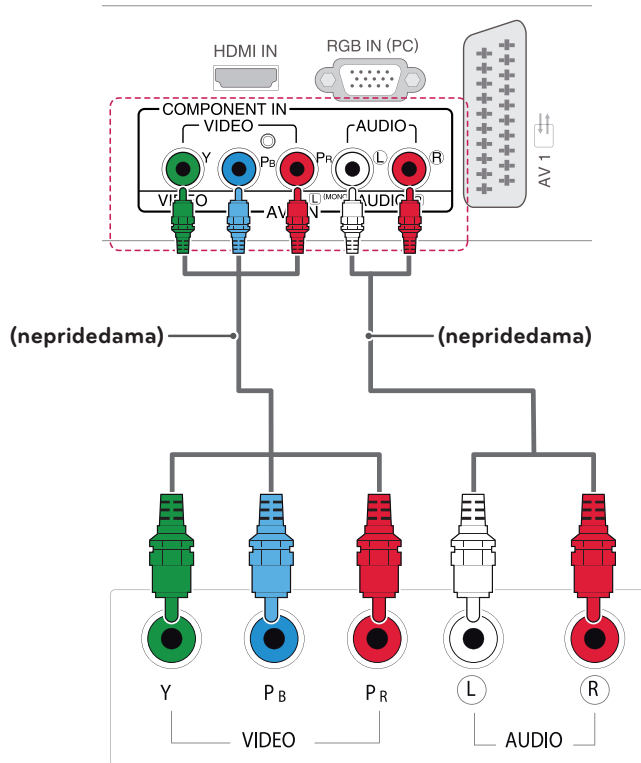
DVD / „Blu-Ray“ / HD kabelinės televizijos priedėlis /
HD skaitmeninis priedėlis / žaidimų įrenginys

Komponentinė jungtis

Perduoda analoginius vaizdo ir garso signalus iš išorinio įrenginio į televizorių. Sujunkite išorinį įrenginį su televizoriumi komponentiniu kabeliu, kaip tai parodyta šiame paveikslėlyje. Jei norite, kad būtų rodomi vaizdai naudojant progresyvuji skenavimą, būtinai naudokite komponentinį kabelį.

! PASTABA

- Netinkamai sumontavus kabelius, vaizdas gali būti rodomas nespalvotai arba iškraipytomis spalvomis.
- **Patikrinkite, kad įsitikintumėte, jog kabelis atitinka atitinkamos spalvos jungtį.**



DVD / „Blu-Ray“ / HD kabelinės televizijos priedėlis / HD skaitmeninis priedėlis / žaidimų įrenginys

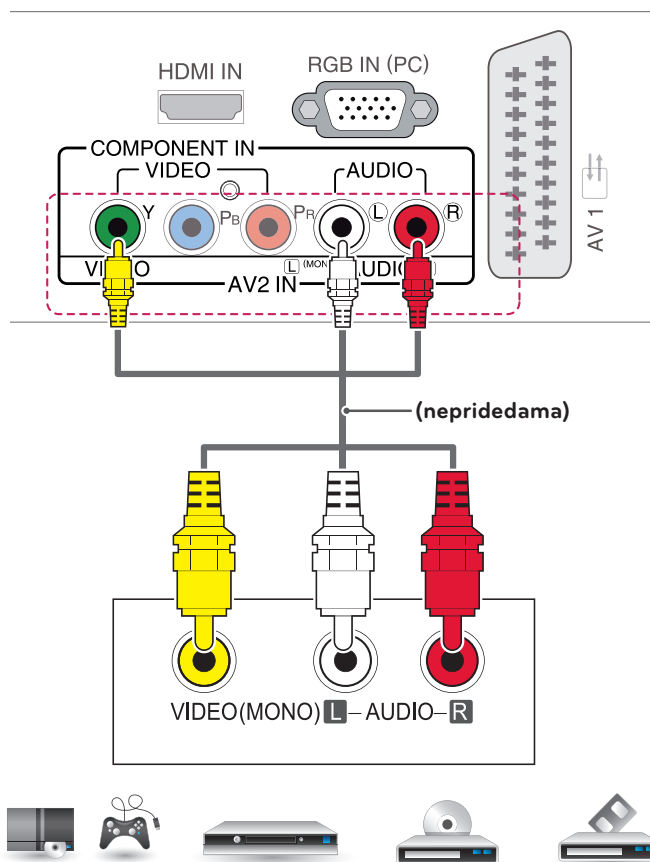
Kompozitinė jungtis

Perduoda analoginius vaizdo ir garso signalus iš išorinio įrenginio į televizorių. Sujunkite išorinį įrenginį su televizoriumi kompozitiniu kabeliu, kaip tai parodyta šiame paveikslėlyje.



PASTABA

Patikrinkite, kad įsitikintumėte, jog kabelis atitinka atitinkamos spalvos jungtį.



DVD / „Blu-Ray“ / HD kabelinės televizijos
priedėlis / HD skaitmeninis priedėlis /
žaidimų įrenginys

„Euro Scart“ jungtis

Perduoda vaizdo ir garso signalus iš išorinio įrenginio į televizorių. Sujunkite išorinį įrenginį su televizoriumi „Euro Scart“ kabeliu, kaip tai parodyta šiame paveikslėlyje. Jei norite, kad būtų rodomi vaizdai naudojant progresyviąjį skenavimą, būtinai naudokite „Euro Scart“ kabelį.

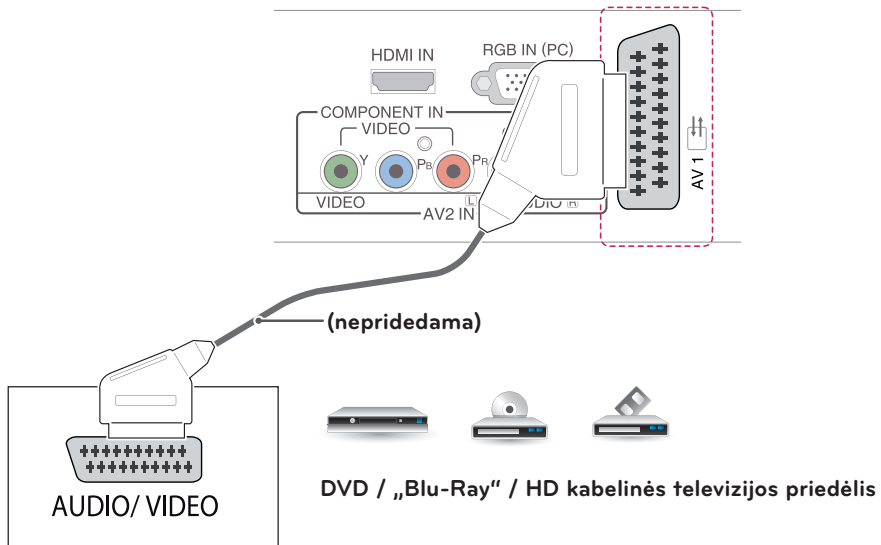
Išvesties tipas	AV1 (TV lizdas ¹)
Dabartinis įvesties režimas	
Skaitmeninė televizija	Skaitmeninė televizija
Analoginė televizija	Analoginė televizija
Komponentas, AV, HDMI, RGB	

1 „TV lizdas“: siunčia analoginės arba skaitmeninės televizijos signalus.



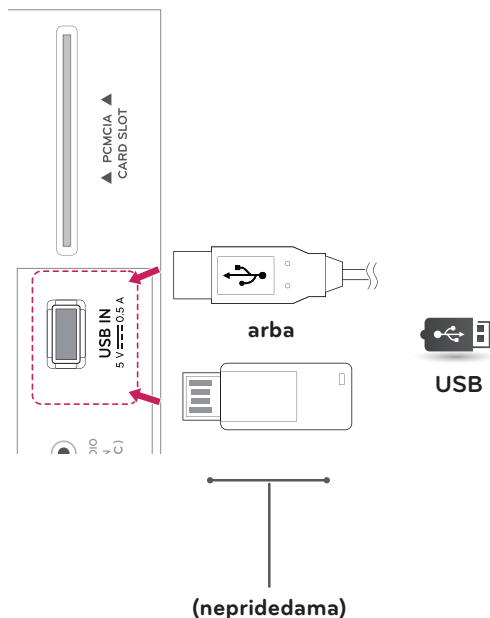
PASTABA

Bet kuris „Euro Scart“ kabelis turi būti ekranuotas signalų kabelis.



USB prijungimas

Jei norite naudoti įvairius multimedijos failus, prijunkite USB atminties įrenginį, pavyzdžiui, USB atmintinę, išorinį kietąjį diską, MP3 grotuvą arba USB atminties kortelių skaitytuvą, prie TV ir įjunkite meniu MANO MEDIJA.



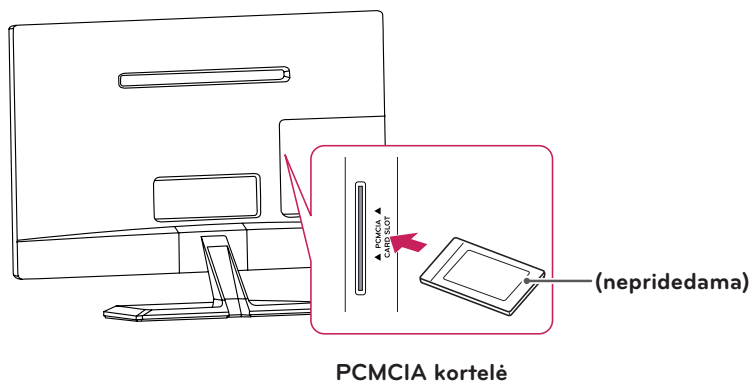
Prisijungimas prie CI modulio

Žiūrėkite koduotas (mokamas) paslaugas skaitmeninės televizijos režimu. Kai kuriose šalyse ši funkcija negalima.



PASTABA

- Patikrinkite, ar CI modulis į PCMCIA kortelės lizdą įdėtas tinkama kryptimi. Jei modulis nėra įdėtas tinkamai, tai gali padaryti žalos televizoriui ir PCMCIA kortelės lizdui.
- Jei televizoriuje nerodomas joks vaizdas ir garsas, kai yra prijungta CI+ kamera, kreipkitės į antžemėnės / kabelinės televizijos paslaugų operatorių.



Prijungimas prie kompiuterio

Jūsų monitorius palaiko savaiminio diegimo „Plug & Play“ funkciją ir turi integruotus garsiakalbius su „Virtual Surround“ funkcija, kuri atkuria aiškų garsą su sodriais žemais tonais.

* „Plug & Play“: funkcija, kai kompiuteris atpažįsta prijungtą įrenginį, kurį naudotojai prijungia prie kompiuterio, ir jį įjungia nekonfigūruojant įrenginio ir nedalyvaujant naudotojui.



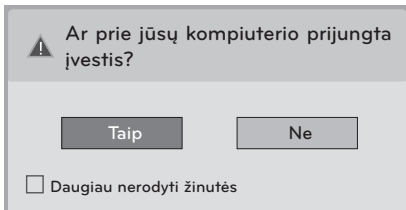
PASTABA

- Geriausiai vaizdo kokybei gauti rekomenduojama naudoti televizorių su HDMI jungtimi.
- Jei nenaudojate papildomo išorinio garsiakalbio, sujunkite kompiuterį su televizoriumi papildomai įsigyjamu garso kabeliu.
- Jei įjungsite atvėsusį televizorių, ekranas gali mirgėti. Tai normalu.
- Ekrane gali pasirodyti raudonų, žalių ar mėlynų taškelių. Tai normalu.
- Prijunkite signalo įvesties laidą ir pritvirtinkite jį sukdami varžtus pagal laikrodžio rodyklę.
- Nespauskite ekrano pirštu ilgą laiką, nes tai gali sukelti laikinus ekrano iškraipymus.
- Venkite, kad ekrane ilgą laiką būtų rodomas nejudantis vaizdas, kad jame vaizdas neįsivirėtų. Jei įmanoma, naudokite ekrano užsklandą.
- Kai naudojate HDMI / DVI kabelį, vienguba jungtis yra palaikoma.



PASTABA

- Jei norite naudoti HDMI-PC režimą, turite nustatyti įvesties žymę PC režimui.
- **OSD (funkcijų rodymas ekrane)** yra rodoma ekrane, kaip parodyta toliau.
 - » Kai įrenginys įjungiamas per **HDMI** įvestį.
 - » Kai perjungiama į **HDMI** įvestį.



- Jei pasirenkate „**Taip**“, nustatomas optimalus kompiuterio vaizdo dydis ir kokybė.
- Jei pasirenkate „**Ne**“, nustatomas optimalus **AV įrenginio (DVD grotuvo, skaitmeninio priedėlio, žaidimų įrenginio)** vaizdo dydis ir kokybė.
- Jei pasirenkate „**Daugiau nerodyti žinutės**“, ši žinutė nerodoma tol, kol televizoriaus neatstatote. Nustatytą vertę galite pakeisti įėję į **SETTINGS ► ĮVESTIS ► Įvesties pavadinimas**.

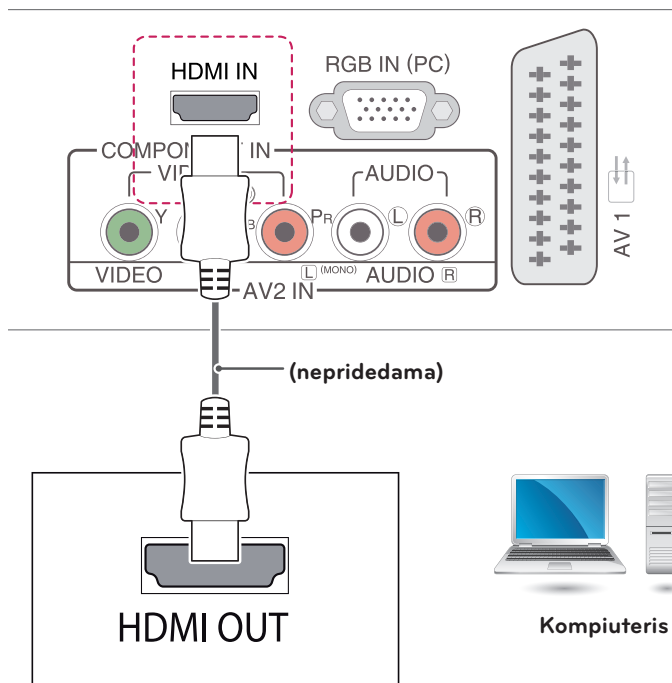
HDMI jungtis

Perduoda skaitmeninius vaizdo ir garso signalus iš kompiuterio į televizorių. Sujunkite kompiuterį su televizoriumi HDMI kabeliu, kaip parodyta šiuose paveikslėliuose. Turite nustatyti kompiuterį kaip įvesties žymę, kad prijungtumėte kompiuterį prie televizoriaus HDMI jungtimi.



PASTABA

- Naudokite „High Speed HDMI™“ kabelį.
- „High Speed HDMI™“ kabeliai yra išbandyti perduodant HD signalą iki 1080p ir daugiau.
- Jei norite naudoti HDMI-PC režimą, turite nustatyti įvesties žymę PC arba DVI režimui.
- Palaikomas HDMI garso formatas: „Dolby Digital“, PCM (iki 192 kHz, 32 kHz / 44,1 kHz / 48 kHz / 88 kHz / 96 kHz / 176 kHz / 192 kHz, DTS nepalaikomas)

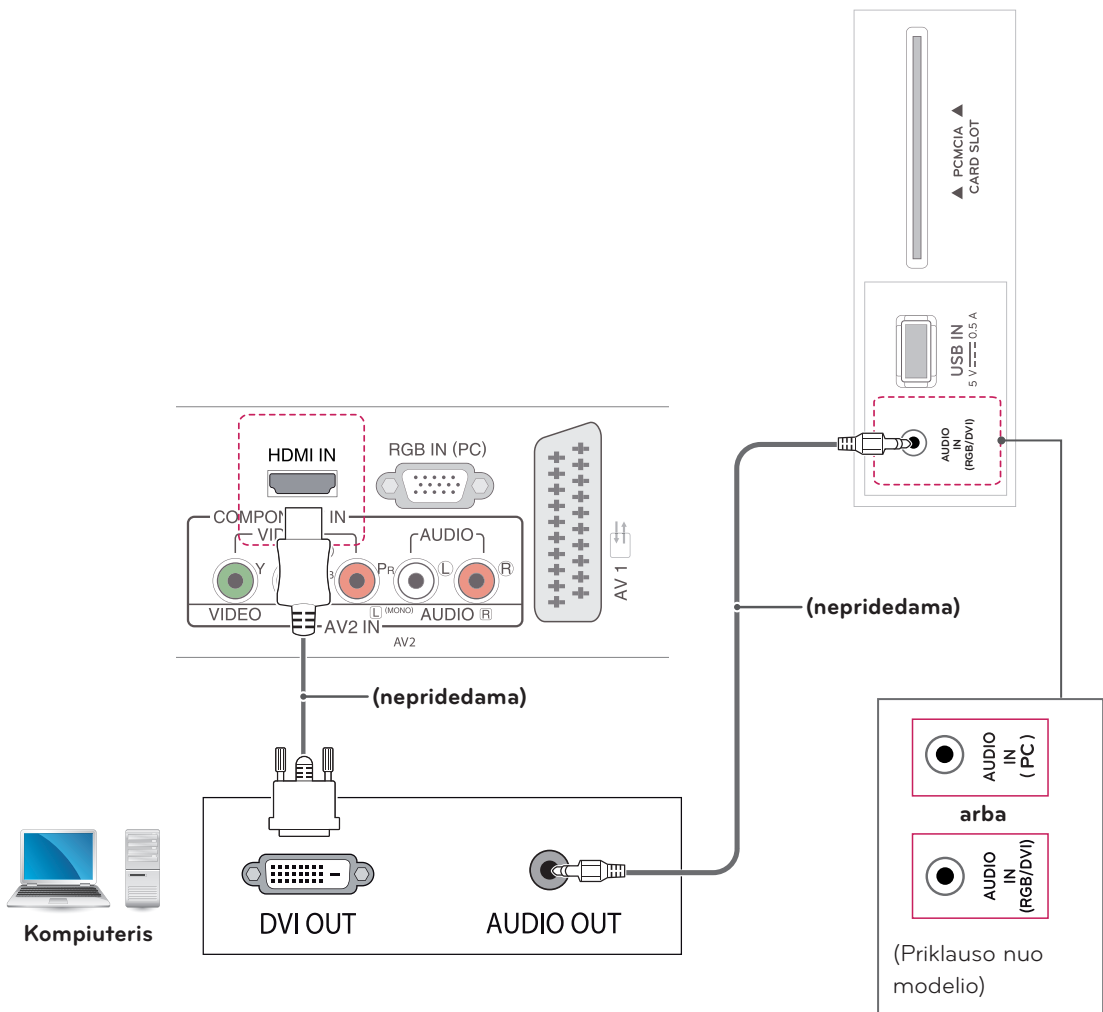


HDMI į DVI jungtis

Perduoda skaitmeninius vaizdo signalus iš kompiuterio į televizorių. Sujunkite kompiuterį su televizoriumi HDMI į DVI kabeliu, kaip parodyta toliau pateiktuose paveikslėliuose. Garso signalui perduoti prijunkite papildomą garso kabelį.

! PASTABA

- Jei norite naudoti HDMI-PC režimą, turite nustatyti įvesties žymę DVI režimui.
- Jei nenaudojate papildomo išorinio garsiakalbio, sujunkite kompiuterį su televizoriumi papildomai įsigyjamu garso kabeliu.
- Kai naudojate HDMI / DVI kabelį, vienguba jungtis yra palaikoma.

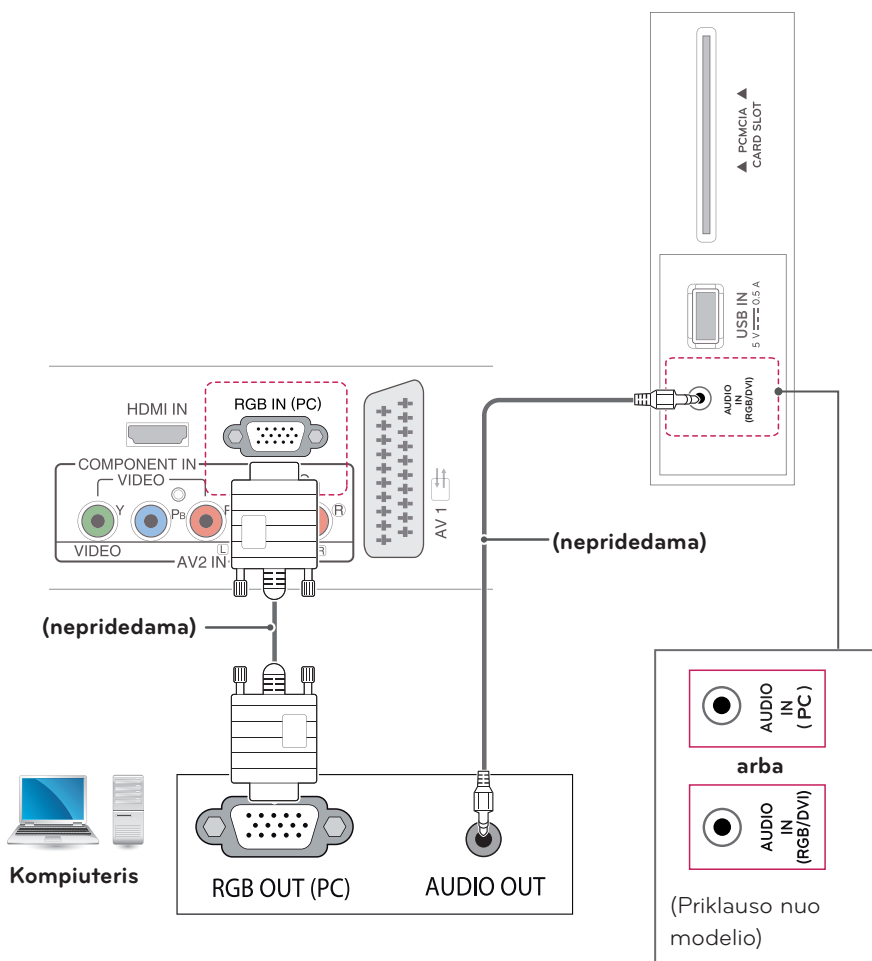


RGB jungtis

Perduoda analoginius vaizdo signalus iš kompiuterio į televizorių. Sujunkite kompiuterį su televizoriumi „D-sub“ 15 kontaktų kabeliu, kaip parodyta šiuose paveikslėliuose. Garso signalui perduoti prijunkite papildomą garso kabelį.

! PASTABA

Jei nenaudojate papildomo išorinio garsiakalbio, sujunkite kompiuterį su televizoriumi papildomai įsigijamu garso kabeliu.



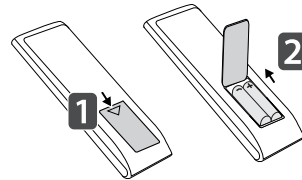
NUOTOLINIO VALDYMO PULTAS

Šiame vadove pateikiami aprašymai yra pagrįsti nuotolinio valdymo pulto mygtukais. Atidžiai perskaitykite šį vadovą ir tinkamai naudokite televizorių. Norėdami pakeisti elementus, atidarykite elementų dangtelį, pakeiskite juos (1,5 V AAA), kad jų ⊕ ir ⊖ galai atitiktų ženklinį skyrelio viduje, ir uždarykite elementų dangtelį.

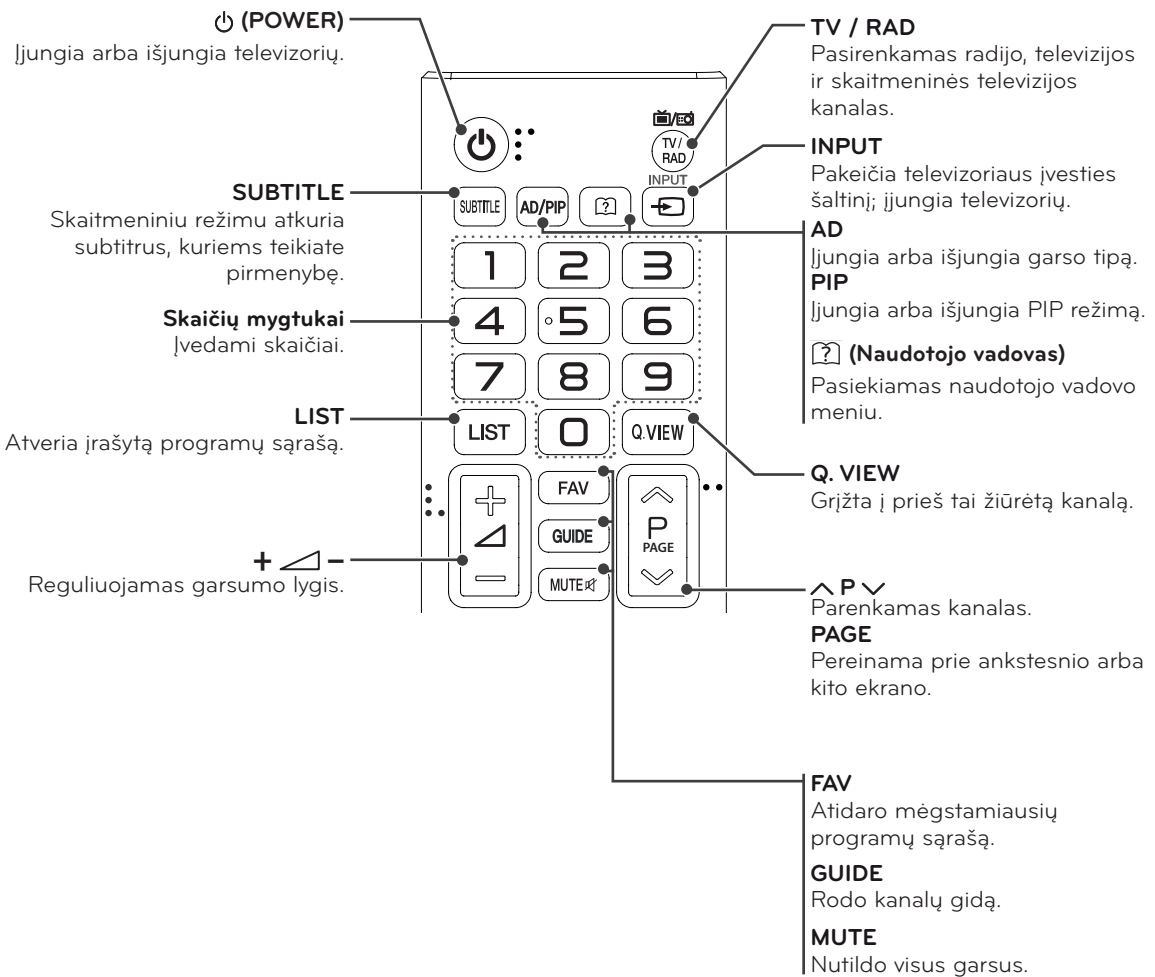
Norėdami išimti elementus, atlikite įdėjimo veiksmus atvirkščia tvarka.

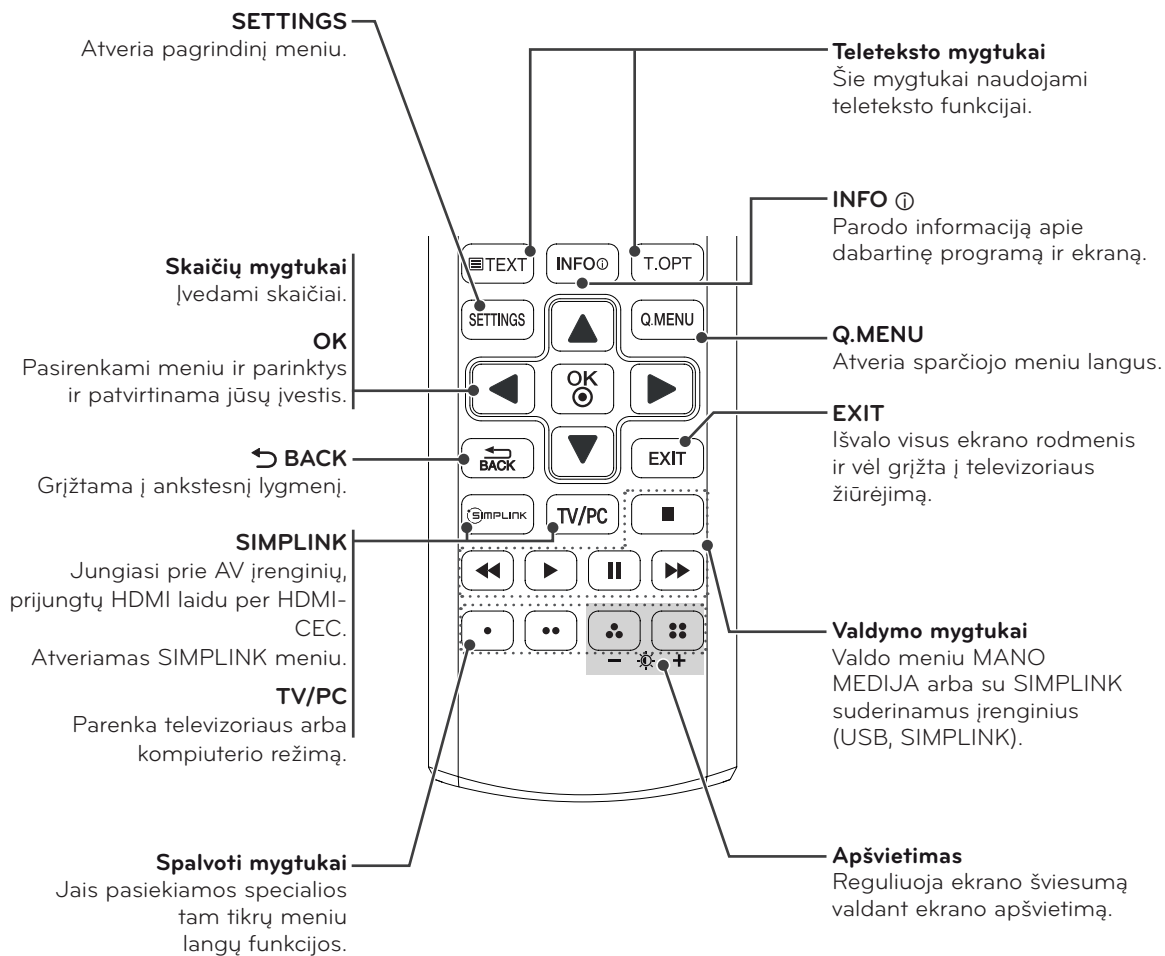
! DĖMESIO

Nenaudokite vienu metu senų ir naujų elementų, nes taip galite sugadinti nuotolinio valdymo pultą.



Naudodami nuotolinio valdymo pultą, būtinai nukreipkite jį į televizoriaus nuotolinio valdymo jutiklį. Pateiktas vaizdas gali skirtis nuo jūsų televizoriaus.



**PASTABA**

MHEG kanale apšvietimo negalima reguliuoti geltonu arba mėlynu klavišu.

NUSTATYMŲ PRITAIKYMAS

Prieiga prie pagrindinių meniu

- 1 Paspauskite **SETTINGS**, jei norite atidaryti pagrindinį meniu.
- 2 Spauskite naršymo mygtukus, kad nuslinktumėte iki vieno iš šių meniu, ir paspauskite mygtuką **OK**.
- 3 Spauskite naršymo mygtukus, kad pasiektumėte norimą nustatymą ar parinktį, ir paspauskite **OK**.
- 4 Baigę, paspauskite mygtuką **EXIT**.
Norėdami grįžti į ankstesnį meniu, paspauskite **↶ BACK**.

VAIZDAS	Pritaiko vaizdo dydį, kokybę arba efektą.
GARSAS	Pritaiko garso kokybę, efektą ir / arba garsumo lygį.
DIEGIMAS	Nustato ir koreguoja programas.
LAIKAS	Nustato laiką, datą arba laikmačio funkciją.
UŽRAKTAS	Užrakina ir atrakina kanalus ir programas.
PARINKTIS	Pritaiko pagrindinius nustatymus.
ĮVESTIS	Parodo įvesties šaltinius su jų žymėmis.
MANO MEDIJA	Naudojama integruotą laikmenų funkcija.

- Paspauskite **RAUDONĄ** mygtuką, norėdami atidaryti **Pagalba klientui** meniu.
- Paspauskite **ŽALIĄ** mygtuką, norėdami atidaryti **FAQ** meniu.

Paspauskite OK(⓪), norėdami nustatyti kanalą.

Pagalba klientui

FAQ

↶ Išeiti

Pagalba klientui

Funkcijos „Pagalba naudotojui“ naudojimas.

- Progr. įrangos atnaujinimas
- Vaizdo testas
- Garso testas
- Signalo testas
- Gaminio/paslaugos info.
- Naudotojo vadovas

FAQ

Rodomi atsakymai į dažniausiai užduodamus klausimus apie televizoriaus žiūrėjimą ir susijusių meniu nustatymą.

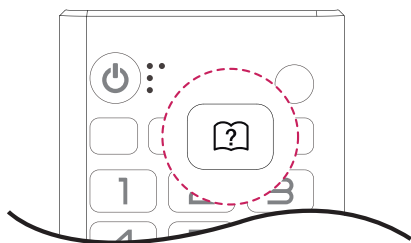
NAUDOTOJO VADOVO NAUDOJIMAS

Prieiga prie naudotojo vadovo meniu.

TV meniu naudojimas

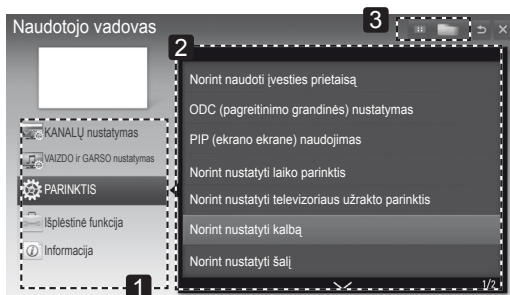
- 1 Paspauskite **SETTINGS**, jei norite atidaryti pagrindinį meniu.
- 2 Paspauskite **RAUDONĄ** mygtuką, norėdami atidaryti **Pagalba klientui** meniu.
- 3 Spausdami naršymo mygtuką nuslinkite iki **Naudotojo vadovas** ir paspauskite **OK**.
- 4 Spauskite naršymo mygtukus, kad nuslinktumėte iki norimos parinktės, ir paspauskite **OK**.
- 5 Baigę, paspauskite mygtuką **EXIT**. Norėdami grįžti į ankstesnį meniu, paspauskite **BACK**.

Nuotolinio valdymo pulto naudojimas

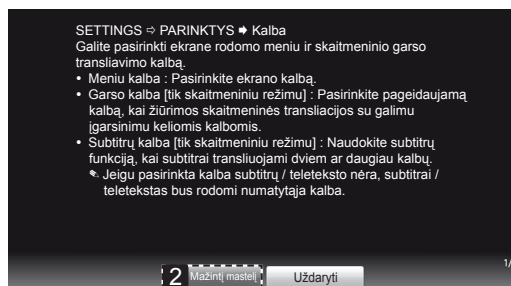
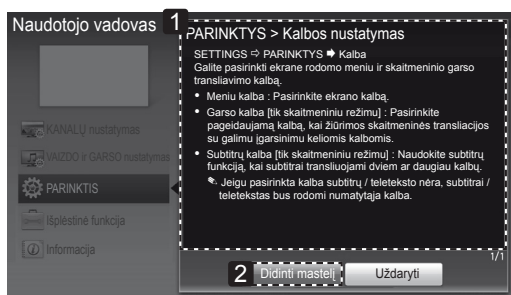


- 1 Paspauskite **[?]** (**NAUDOTOJO VADOVAS**), kad atidarytumėte **Naudotojo vadovas**.
- 2 Spausdami naršymo mygtukus slinkite, kad pasirinktumėte norimą parinktį, tada paspauskite **OK**.
- 3 Baigę, paspauskite mygtuką **EXIT**. Norėdami grįžti į ankstesnį meniu, paspauskite **BACK**.

- Pateiktas vaizdas gali skirtis nuo jūsų televizoriaus.



- 1 Leidžia pasirinkti norimą kategoriją.
- 2 Leidžia pasirinkti norimą elementą. Galite naudoti \wedge/\vee , norėdami pereiti iš vieno puslapio į kitą.
- 3 Leidžia pereiti iš rodyklės į jūsų norimos funkcijos aprašymą.



- 1 Rodo pasirinkto meniu aprašymą. Galite naudoti \wedge/\vee , norėdami pereiti iš vieno puslapio į kitą.
- 2 Sumažina arba padidina ekraną.

TECHNINĖ PRIEŽIŪRA

Televizoriaus valymas

Reguliariai valykite savo televizorių, kad užtikrintumėte geriausią jo veikimą ir pailgintumėte eksploataavimo trukmę.



DĖMESIO

- Prieš pradėdami, būtinai išjunkite maitinimą ir atjunkite maitinimo laidą ir visus kitus kabelius.
- Jei ilgą laiką televizorius bus paliktas be priežiūros ir nenaudojamas, atjunkite maitinimo kabelį iš sieninio elektros lizdo, kad išvengtumėte galimos žalos dėl žaibo ar elektros energijos pertrūkių.

Ekranas ir rėmas

Norėdami nuvalyti dulkes, nušluostykite paviršių sausu ir minkštu audiniu.

Norėdami pašalinti didelius nešvarumus, nušluostykite paviršių švariame vandenyje arba praskiestame švelniame valiklyje sudrėkintu audiniu. Tuomet iškart nušluostykite švarių ir sausu audiniu.



DĖMESIO

- Nespauskite, netrinkite ir nedaužykite paviršiaus nagu ar aštriu daiktu, nes galite subraižyti ekraną ir sukelti vaizdo iškraipymus.
- Nenaudokite jokių chemikalų, pvz., vaško, benzeno, alkoholio, skiediklių, insekticidų, oro gaiviklių, tepalų, nes jie gali sugadinti ekrano apdailą ir išblukinti spalvas.

Korpusas ir stovas

Norėdami nuvalyti dulkes, nušluostykite korpusą sausu ir minkštu audiniu.

Dideliems nešvarumams pašalinti, nušluostykite korpusą švariame vandenyje arba vandenyje su trupučiu švelnaus valiklio sudrėkintu audiniu.



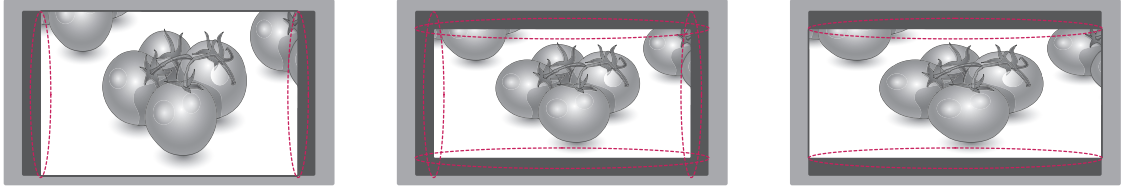
DĖMESIO

- Nepurškite ant paviršiaus skysčių. Jei į televizorių pateks vandens, gali kilti gaisras, elektros smūgis arba atsirasti gedimas.
- Nenaudokite chemikalų, nes jie gali sugadinti paviršių.

Maitinimo laidas

Reguliariai šalinkite susikaupusias dulkes ir purvą nuo maitinimo laido.

Kaip išvengti „vaizdo įsirėžimo“ arba „išdeginimo“ televizoriaus ekrane



- Jei televizoriaus ekranas ilgą laiką rodo fiksuotą vaizdą, tas vaizdas gali įsirėžti ir tapti nuolatiniu defektu ekrane. Tokiam „vaizdo įsirėžimui“ arba „išdeginimui“ garantija neteikiama.
- Jei televizoriaus vaizdo formatas ilgam laikui yra nustatytas kaip 4:3, ekrane gali atsirasti tokio dydžio vaizdo įsirėžimas.
- Venkite, kad ekrane ilgą laiką (skystųjų kristalų ekrane – 2 ar daugiau valandų) būtų rodomas nejudantis vaizdas, kad jame vaizdas neįsirėžtų.

GEDIMŲ ŠALINIMAS

Bendra

Problema	Skiriamoji geba
Nepavyksta valdyti televizoriaus nuotolinio valdymo pultu.	<ul style="list-style-type: none"> • Patikrinkite gaminio nuotolinio valdymo jutiklį ir pabandykite dar kartą. • Patikrinkite, ar tarp gaminio ir nuotolinio valdymo pulto nėra kliūčių. • Patikrinkite, ar elementai dar veikia ir yra tinkamai įdėti (⊕ prie ⊕, ⊖ prie ⊖).
Nėra nei vaizdo, nei garso.	<ul style="list-style-type: none"> • Patikrinkite, ar gaminys yra įjungtas. • Patikrinkite, ar maitinimo kabelis įjungtas į sieninį elektros lizdą. • Patikrinkite, ar nėra problemų dėl sieninio elektros lizdo, prijungdami prie jo kitus gaminius.
Televizorius netikėtai išsijungia.	<ul style="list-style-type: none"> • Patikrinkite maitinimo valdymo nustatymus. Gali būti pertrauktas elektros tiekimas. • Patikrinkite, ar laiko nustatymuose neįjungta automatinio išsijungimo funkcija. • Jei įjungus televizorių jis negaus jokio signalo, po 15 minučių televizorius išsijungs automatiškai.

SPECIFIKACIJOS

	Skaitmeninė televizija	Analoginė televizija
Televizijos sistema	DVB-T DVB-C	PAL/SECAM B/G/D/K PAL-I/I', SECAM L/L ¹
Programų apręptis	VHF, UHF	VHF: E2 nuo E12, UHF: E21 nuo E69, CATV: S1 nuo S21, HYPER: S21 nuo S47
Maksimalus saugomų programų skaičius	1,500	

1 Netaikoma Šiaurės Europos šalims (Danijai, Suomijai, Norvegijai ir Švedijai)

22MA33D

22MA31D

Skydelis	Ekranas tipas	550 mm plotis (22 col.) Matomos įstrižainės dydis : 550 mm
	Ekranas vaizdo taškų tankis	0,349 mm (H) x 0,349 mm (V)
Vaizdo signalas	Maks. skiriamoji geba	1366 x 768 @ 60 Hz
	Rekomenduojama skiriamoji geba	1366 x 768 @ 60 Hz
	Horizontalusis dažnis	30 kHz – 61 kHz
	Vertikalusis dažnis	56 Hz – 75 Hz
	Sinchronizavimo tipas	Atskiras sinchronizavimas, skaitmeninis
Įvesties jungtis		TV, „D-Sub“ analoginė, PC garso įvesties, komponentinė, AV1(SCART), AV2(CVBS), HDMI, USB, PCMCIA
Maitinimas	Nominali įtampa	19 V --- 1,6 A
	Ėnergijos vartojimas	Įjungtu režimu: 30 W (įpr.) Išjungtu režimu: ≤ 0,4 W
AC / DC adapteris		Gamintojas: Lien Chang, modelis LCAP16A-E, LCAP25A Gamintojas: Honor, modelis ADS-40SG-19-2 19032G
Pakreipimas	Pakreipimo diapazonas	Nuo -5 iki 20°
Matmenys (plotis x gylis x aukštis)		Su stovu
Svoris		512,6 mm x 180,9 mm x 388,7 mm 3,4 kg
		Be stovo
		512,6 mm x 63,1 mm x 315,6 mm 3,2 kg
Aplinkos sąlygos	Veikimo temperatūra	Nuo 10 °C iki 35 °C
	Drėgnumas naudojimo vietoje	Nuo 20 % iki 80 %
	Laikymo temperatūra	Nuo -10 °C iki 60 °C
	Drėgnumas laikymo vietoje	Nuo 5 % iki 90 %

Atnaujinus šio gaminio funkcijas, ankščiau pateiktos gaminio specifikacijos gali būti keičiamos be išankstinio įspėjimo.

24MN33D

24MN31D

Skydelis	Ekrano tipas	600 mm plotis (24 col.) Matomos įstrižainės dydis : 600 mm
	Ekrano vaizdo taškų tankis	0,382 mm (H) x 0,382 mm (V)
Vaizdo signalas	Maks. skiriamoji geba	1366 x 768 @ 60 Hz
	Rekomenduojama skiriamoji geba	1366 x 768 @ 60 Hz
	Horizontalusis dažnis	30 kHz – 61 kHz
	Vertikalusis dažnis	56 Hz – 75 Hz
	Sinchronizavimo tipas	Atskiras sinchronizavimas, skaitmeninis
Įvesties jungtis		TV, „D-Sub“ analoginė, PC garso įvesties, komponentinė, AV1(SCART), AV2(CVBS), HDMI, USB, PCMCIA
Maitinimas	Nominali įtampa	19 V --- 2,0 A
	Energijos vartojimas	Įjungtu režimu: 33 W (įpr.) Išjungtu režimu: ≤ 0,4 W
AC / DC adapteris		Gamintojas: Lien Chang, modelis LCAP16B-E, LCAP25B Gamintojas: LG Innotek, modelis PSAB-L205B, PSAB-L204B
Pakreipimas	Pakreipimo diapazonas	Nuo -5 iki 20°
Matmenys (plotis x gylis x aukštis) Svoris		Su stovu
		556,5 mm x 180,9 mm x 414,7 mm 3,9 kg
		Be stovo
		556,5 mm x 62,9 mm x 343,1 mm 3,7 kg
Aplinkos sąlygos	Veikimo temperatūra	Nuo 10 °C iki 35 °C
	Drėgnumas naudojimo vietoje	Nuo 20 % iki 80 %
	Laikymo temperatūra	Nuo -10 °C iki 60 °C
	Drėgnumas laikymo vietoje	Nuo 5 % iki 90 %

Atnaujinus šio gaminio funkcijas, ankščiau pateiktos gaminio specifikacijos gali būti keičiamos be išankstinio įspėjimo.

RGB (PC) / HDMI (PC) palaikomas režimas

Skiriamoji geba	Horizontalusis dažnis (kHz)	Vertikalusis dažnis (Hz)
720 x 400	31,468	70,080
640 x 480	31,469	59,940
640 x 480	37,500	75,000
800 x 600	37,879	60,317
800 x 600	46,875	75,000
1024 x 768	48,363	60,004
1024 x 768	60,023	75,029
1280 x 800	49,702	59,810
1366 x 768	47,717	59,790

**PASTABA**

Optimali 60 Hz ekrano skiriamoji geba yra 1366 x 768. Optimalus visų režimų sinchronizavimas pasiekiamas, kai vertikalus dažnis yra 60 Hz.

Palaikomas komponento režimas

Skiriamoji geba	Horizontalusis dažnis (kHz)	Vertikalusis dažnis (Hz)
720 x 480	15,730	59,940
720 x 480	15,750	60,000
720 x 576	15,625	50,000
720 x 480	31,470	59,940
720 x 480	31,500	60,000
720 x 576	31,250	50,000
1280 x 720	44,960	59,940
1280 x 720	45,000	60,000
1280 x 720	37,500	50,000
1920 x 1080	33,720	59,940
1920 x 1080	33,750	60,000
1920 x 1080	28,125	50,000
1920 x 1080	56,250	50,000
1920 x 1080	67,432	59,940
1920 x 1080	67,500	60,000

HDMI (DTV) palaikomas režimas

Skiriamoji geba	Horizontalusis dažnis (kHz)	Vertikalusis dažnis (Hz)
720 x 480	31,469 31,500	59,940 60,000
720 x 576	31,250	50,000
1280 x 720	37,500	50,000
1280 x 720	44,960 45,000	59,940 60,000
1920 x 1080	33,720 33,750	59,940 60,000
1920 x 1080	28,125	50,000
1920 x 1080	27,000	24,000
1920 x 1080	33,750	30,000
1920 x 1080	56,250	50,000
1920 x 1080	67,430 67,500	59,940 60,000

Komponento jungties jungimo informacija

Komponentų prievadai televizoriuje	Y	P _B	P _R
Vaizdo išvesties prievadai DVD leistuve	Y	P _B	P _R
	Y	B-Y	R-Y
	Y	C _b	C _r
	Y	P _b	P _r

**PASTABA**

- Venkite televizoriaus ekrane pernelyg ilgai laikyti fiksuotą vaizdą. Fiksuotas vaizdas gali likti ekrane. Kai tik įmanoma, naudokite ekrano užsklandą.
- Kompiuterio režime gali atsirasti skiriamosios gebos, vertikalios vaizdo, kontrasto ar šviesumo trukdžių. Tokiu atveju nustatykite kompiuterio režimą į kitą skiriamąją gebą, pakeiskite atnaujinimo dažnį arba per meniu sureguliuokite šviesumą ir kontrastą, kol vaizdas taps ryškus. Jeigu kompiuterio grafinės plokštės atnaujinimo dažnio pakeisti negalima, pakeiskite kompiuterio grafinę plokštę arba kreipkitės patarimo į kompiuterio grafinės plokštės gamintoją.
- Sinchronizavimo vertikalųjų ir horizontalųjų dažnių įeinančios bangos forma yra atskira.
- Signalo kabelį iš kompiuterio išvesties prievado į televizorių įjunkite į televizoriaus RGB (PC) prievadą arba signalo kabelį iš kompiuterio HDMI išvesties prievado įjunkite į televizoriaus HDMI IN prievadą.
- Kompiuterio garso kabelį įjunkite į televizoriaus garso jungtį. (Garso kabeliai prie televizoriaus nepridedami).
- Jei naudojate garso plokštę, nustatykite reikiamą kompiuterio garsą.
- Jeigu kompiuterio grafikos plokštė vienu metu neišveda ir analoginio, ir skaitmeninio RGB, kad televizoriuje būtų rodomas kompiuterio vaizdas, įjunkite tik arba RGB, arba HDMI IN.
- Jei kompiuterio grafikos plokštė išveda analoginį ir skaitmeninį RGB signalą vienu metu, nustatykite televizorių arba į RGB, arba į HDMI. (Kitas režimas televizoriuje nustatomas paleisti automatiškai.)
- Jei naudojate HDMI į DVI kabelį, priklausomai nuo vaizdo plokštės gali neveikti DOS režimas.
- Jeigu RGB-PC kabelis yra pernelyg ilgas, ekrane gali atsirasti trukdžių. Rekomenduojame naudoti trumpesnį nei 5 metrų ilgio kabelį. Jis užtikrina geriausios kokybės vaizdą.



LG

Life's Good

Prieš naudodami gaminį būtina perskaitykite saugos ir atsargumo priemonių skyrių. Laikykite naudotojo vadovą (CD) prieinamoje vietoje, kad galėtumėte pažiūrėti ateityje. Televizoriaus modelis ir serijos numeris nurodyti televizoriaus gale ir vienoje jo pusėje. Jei jums kada nors prireiktų techninės pagalbos, užrašykite duomenis apačioje.

MODELIS _____

SERIJOS NUMERIS _____

Norėdami gauti šiame gaminyje esantį atvirąjį kodą pagal GPL, LGPL, MPL ir kitas atvirojo kodo licencijas, apsilankykite <http://opensource.lge.com>.

Atsisiųsti galima ne tik atvirąjį kodą, bet ir visas nurodytų licencijų sąlygas, garantijų atsisakymus ir autorių teisių pastabas.

„LG Electronics“ siūlo pateikti atvirosios programinės įrangos kodą kompaktinėje plokštelėje už mokestį, padengiantį platinimo išlaidas (tokias kaip laikmenos kaina, gabenimas ir priežiūra) pagal el. paštu „LG Electronics“ pateiktą paraišką adresu opensource@lge.com. Šis pasiūlymas galioja trejus (3) metus nuo gaminio įsigijimo datos.