



LG

Life's Good

ENGLISH

РУССКИЙ

УКРАЇНА

Қазақша

OWNER'S MANUAL
РУКОВОДСТВО ПО ЭКСПЛУАТАЦИИ
ІНСТРУКЦІЯ З ЕКСПЛУАТАЦІЇ
ПАЙДАЛАНУШЫНЫҢ НҰСҚАУЛЫҒЫ

VK7050****/VC23****

VK7060****/VC33****



MFL67892701



www.lg.com

NEW TYPE CYCLONE VACUUM CLEANER

This information contains important instructions for the safe use and maintenance of the vacuum cleaner. Especially, please read all of the information on page 7-10 for your safety. Please keep this manual in an easily accessible place and refer to it anytime.

ПЫЛЕСОС С ЦИКЛОННЫМ ФИЛЬТРОМ НОВОГО ТИПА

Данное руководство содержит важные указания по безопасному использованию и обслуживанию пылесоса. В целях безопасности настоятельно рекомендуется прочитать сведения на стр. 11-14. Храните данное руководство в доступном месте и при необходимости сверяйтесь с ним.

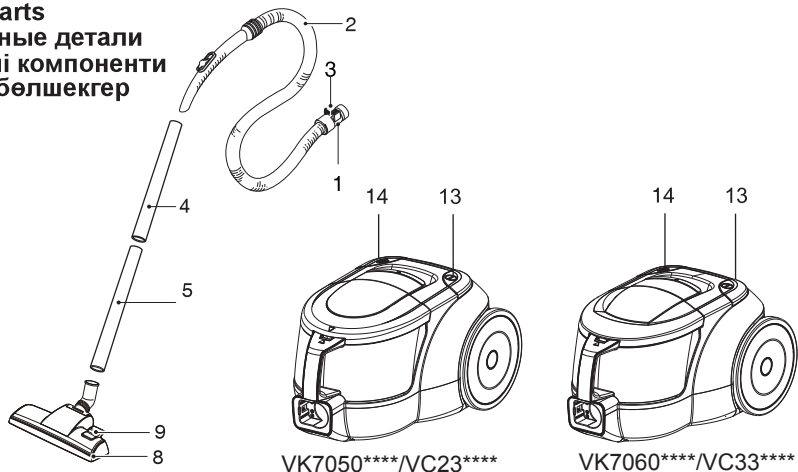
ПИЛОСОС З ЦИКЛОННИМ ФІЛЬТРОМ НОВОГО ТИПУ

Дана інструкція містить важливі вказівки з безпечної експлуатації та обслуговування пилососа. Особливу увагу приділіть інформації з особистої безпеки, наведеній на сторінках 15-18. Будь-ласка, зберігайте дану інструкцію у легко досяжному місці, щоб мати можливість звернутися до неї у будь-який час.

ЦИКЛОНДЫҚ ШАҢСОРҒЫШТЫҢ ЖАҢА ТҮРІ

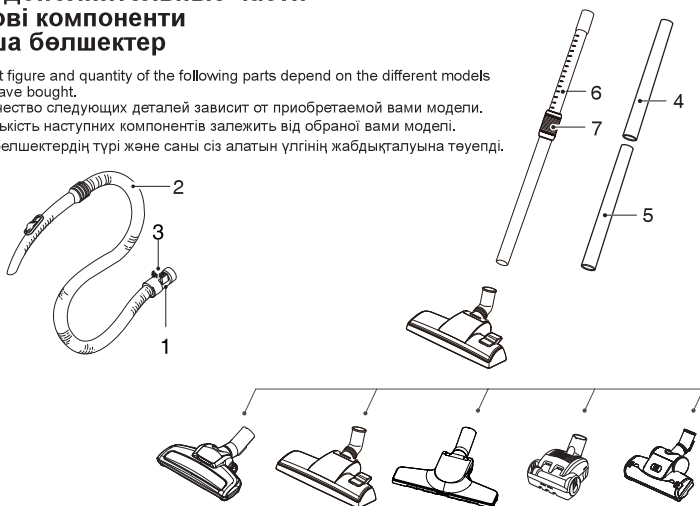
Бұл ақпараттың құрамында осы шаңсорғышты қауіпсіз пайдалану және техникалық қызмет көрсету бойынша маңызды нұсқаулар бар. Әсіресе, қауіпсіздігіңіз үшін 19-22 беттеріндегі бүкіл ақпаратты оқыңыз. Осы нұсқаулықты қол жеткізуге оңай жерде сақтап, одан кез келген уақытта пайдаланыңыз.

Basic Parts
Корпусные детали
Основні компоненти
Негізгі бөлшектер



Optional Parts
Детали, дополнительные части
Додаткові компоненти
Қосымша бөлшектер

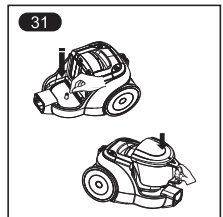
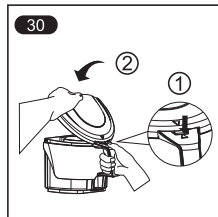
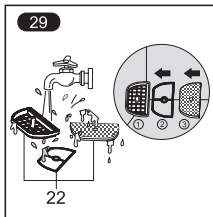
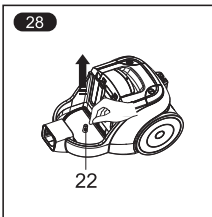
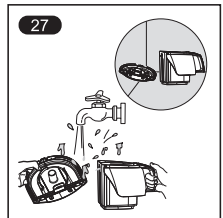
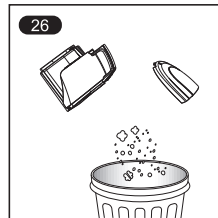
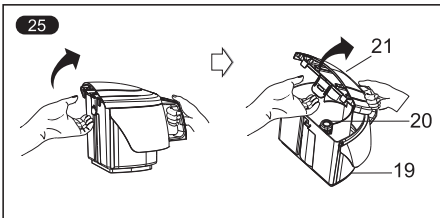
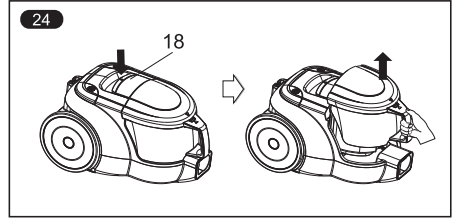
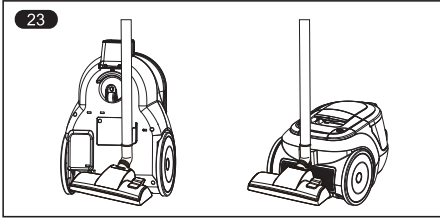
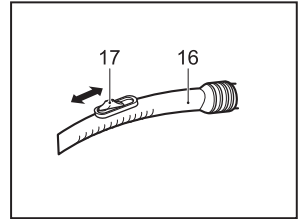
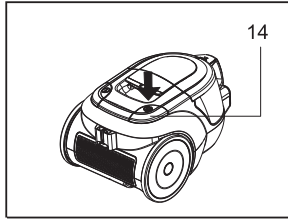
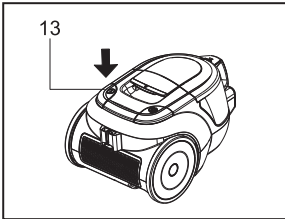
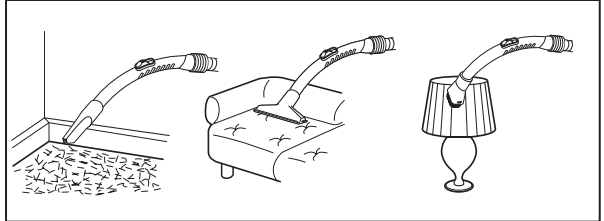
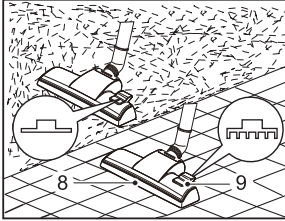
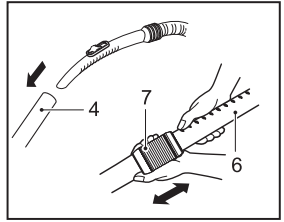
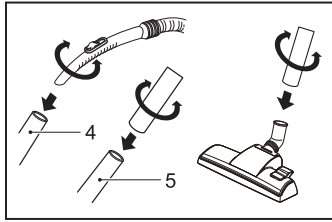
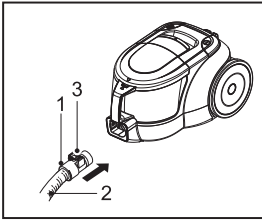
- The different figure and quantity of the following parts depend on the different models which you have bought.
- Вид и количество следующих деталей зависит от приобретаемой вами модели.
- Вигляд і кількість наступних компонентів залежить від обраної вами моделі.
- Темендегі бөлшектердің түрі және саны сіз алатын үлгінің жабдықталуына теуелді.



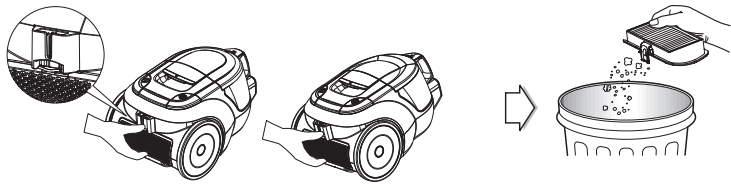
Accessory
Аксессуары
Допоміжні насадки
Қосымша жабдықтар

- These specifications are subject to change according to the agent/buyer's request.
- Данные технические условия изменяются в соответствии с заказом представителя покупателя / покупателя
- Дані специфікації можуть бути змінені в залежності від замовлення торгового представника/покупця.
- Берілген техникалық шарттар сатып алушы/сатып алушы өкілінің қалауы бойынша өзгереді.



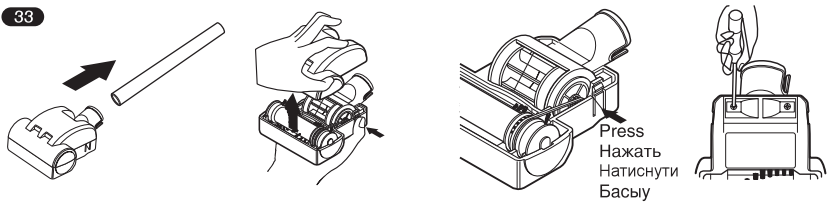


32

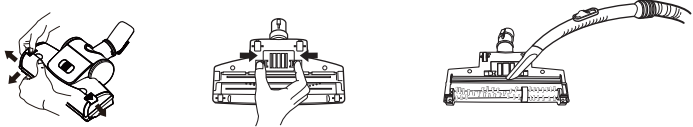


Optional Parts
Детали, дополнительные части
Компоненти, що купуються окремо
Қосымша бөлшектер

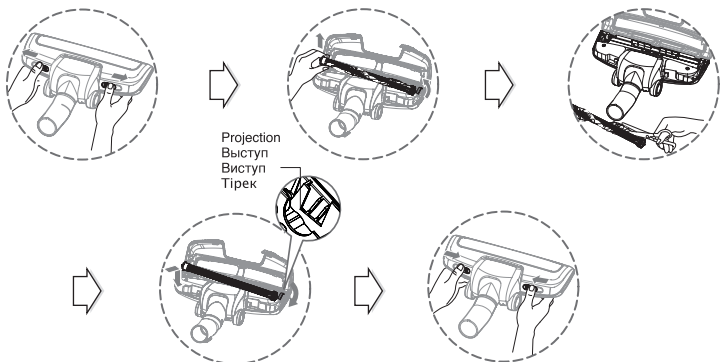
33

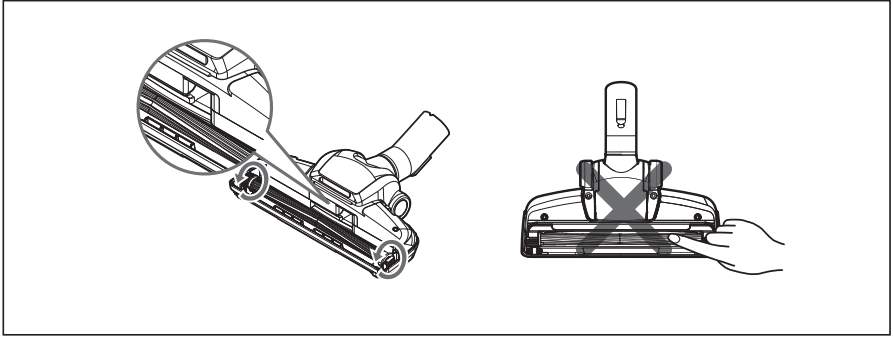


34



35





IMPORTANT SAFETY INSTRUCTIONS

Read and follow all instructions before using your vacuum cleaner to prevent the risk of fire, electric shock, personal injury, or damage when using the vacuum cleaner. This guide does not cover all possible conditions that may occur. Always contact your service agent or manufacturer about problems that you do not understand. This appliance complies with the following ECDirectives:-2006/95/EC Low Voltage Directive-2004/108/EC EMC Directive.



This is the safety alert symbol.

This symbol alerts you to potential hazards that can kill or hurt you and others.

All safety messages will follow the safety alert symbol and either the word "WARNING" or "CAUTION." These words mean:



This symbol will alert you to hazards or unsafe practices which could cause serious bodily harm or death.



This symbol will alert you to hazards or unsafe practices which could cause bodily injury or property damage.



- **Do not use the vacuum cleaner if the power cord or plug is damaged or faulty.**

If the power cord is damaged, it must be replaced by an approved LG Electronics Service Agent to avoid a hazard.

- **This appliance is not intended for use by persons (including children) with reduced physical, sensory or mental capabilities, or lack of experience and knowledge, unless they have been given supervision or instruction concerning use of the appliance by a person responsible for their safety.**

Children should be supervised to ensure that they do not play with the appliance.

- **This appliance can be used by children aged from 8 years and above and persons with reduced physical, sensory or mental capabilities or lack of experience and knowledge if they have been given**

 **WARNING**

supervision or instruction concerning use of the appliance in a safe way and understand the hazards involved. Children shall not play with the appliance. Cleaning and user maintenance shall not be made by children without supervision.

- **Disconnect electrical supply before servicing or cleaning the unit or when cleaner is not in use.**
Failure to do so could result in electrical shock or personal injury.
- **Do not vacuum liquid, blade, gesso, substances, or small particles like cement, burning or smoking such as cigarettes, or hot ashes in cleaning.**
- **Do not vacuum flammable or explosive substances such as gasoline, benzene, thinners, propane (liquids or gases).**
The fumes from these substances can create a fire hazard or explosion. Doing so could result in death or personal injury.
- **Do not handle plug or vacuum cleaner with wet hands.**
Doing so could result in death or electrical shock.
- **Do not unplug by pulling on cord.**
Doing so could result in product damage or electrical shock. To unplug, grasp the plug, not the cord.
- **Keep hair, loose clothing, fingers, and all parts of the body away from openings and moving parts.**
Failure to do so could result in electrical shock or personal injury.
- **Do not pull or carry by cord, use cord as a handle, close a door on cord, or pull cord around sharp edges or corners. Do not run vacuum cleaner over cord. Keep cord away from heated surfaces.**
Failure to do so could result in electrical shock or personal injury or fire or product damage.
- **Do not allow to be used as toy. Close attention is necessary when used by or near children.**
Personal injury or product damage could result.
- **Do not use vacuum cleaner if it has been under water.**
Personal injury or product damage could result. In these cases, contact LG Electronics Service Agent to avoid hazard.
- **Do not continue to vacuum if any parts appear missing or damaged.**
Personal injury or product damage could result. In these cases, contact LG Electronics Service Agent to avoid hazard.
- **Do not use an extension cord with this vacuum cleaner**
Fire hazard or product damage could result.
- **Using proper voltage.**
Using improper voltage may result in damage to the motor and possible injury to the user. Proper voltage is listed on the bottom of vacuum cleaner.
- **Turn off all controls before unplugging.**
Failure to do so could result in electrical shock or personal injury.
- **Do not change the plug in any way.**
Failure to do so could result in electrical shock or personal injury or product damage. Doing so result in death. If plug does not fit, contact a qualified electrician to install the proper outlet.
- **Repairs to electrical appliances may only be performed by qualified service engineers.**
Improper repairs may lead to serious hazards for the user.
- **Do not plug in if control knob is not in OFF position.**
Personal injury or product damage could result. (Depending on model)

IMPORTANT SAFETY INSTRUCTIONS

WARNING

- **Keep children away and beware of obstructions when rewinding the cord to prevent personal injury.**

The cord moves rapidly when rewinding.
(Depending on model)

- **The hose contains electrical wires. Do not use it if it is damaged, cut or punctured.**

Failure to do so could result in death, or electrical shock. (Depending on model)

ENGLISH

CAUTION

- **Do not put any objects into openings.**
Failure to do so could result in product damage.

- **Do not use with any opening blocked: keep free of dust, lint, hair, and anything that may reduce air flow.**

Failure to do so could result in product damage.

- **Do not use vacuum cleaner without dust tank and/or filters in place.**

Failure to do so could result in product damage.

- **Do not use vacuum cleaner to pick up sharp hard objects, small toys, pins, paper clips, etc.**

They may damage the cleaner or dust bin.

- **Store the vacuum cleaner indoors.**

Put the vacuum cleaner away after use to prevent tripping over it.

- **Only use parts produced or recommended by LG Electronics Service Agents.**

Failure to do so could result in product damage.

- **Use only as described in this manual. Use only with LG recommended or approved attachments and accessories.**

Failure to do so could result in personal injury or product damage.

- **To avoid personal injury and to prevent the machine from falling when cleaning stairs, always place it at the bottom of stairs.**

Failure to do so could result in personal injury or product damage.

- **Use accessory nozzles in sofa mode.**

Failure to do so could result in product damage.

- **Make sure the filters (exhaust filter and motor safety filter) are completely dry before replacing in the machine.**

Failure to do so could result in product damage.

- **Do not dry the filter in an oven or microwave.**

Failure to do so could result in fire hazard.

- **Do not dry the filter in a clothes dryer.**

Failure to do so could result in fire hazard.

- **Do not dry near an open flame.**

Failure to do so could result in fire hazard.

- **Always clean the dust bin after vacuuming carpet cleaners or fresheners, powders and fine dust.**

These products clog the filters, reduce airflow and can cause damage to the cleaner.

Failure to clean the dust bin could cause permanent damage to the cleaner.

(Depending on model)

- **Don't grasp the tank handle when you are moving the vacuum cleaner.**

The vacuum cleaner's body may fall when separating tank and body. Personal injury or product damage could result. **You should grasp the carrier handle** when you are removing the vacuum cleaner.

(Depending on model)

IMPORTANT SAFETY INSTRUCTIONS

CAUTION

Thermal protector :

This vacuum cleaner has a special thermostat that protects the vacuum cleaner in case of motor overheating. If the vacuum cleaner suddenly shuts off, turn off the switch and unplug the vacuum cleaner. Check the vacuum cleaner for possible source of overheating such as a full dust tank, a blocked hose or clogged filter. If these conditions are found, fix them and wait at least 30 minutes before attempting to use the vacuum cleaner. After the 30 minute period, plug the vacuum cleaner back in and turn on the switch.

ВАЖНЫЕ ПРАВИЛА ТЕХНИКИ БЕЗОПАСНОСТИ

Для предотвращения риска возгорания, поражения электрическим током, получения травм или нанесения ущерба при пользовании пылесосом, прочтите все инструкции и строго их соблюдайте. Данное руководство не включает все возможные условия, с которыми можно столкнуться. В отношении вопросов, которые Вы не понимаете, всегда обращайтесь к вашему представителю по обслуживанию или производителю. Данный прибор соответствует следующим Директивам ЕС: Директивы: Директива низкого напряжения -2006/95/ЕС; Директива -2004/108/ЕС EMC.



Это символ, предупреждающий об опасности.

Этот знак предупреждает Вас о потенциальных источниках опасности, которые могут стать причиной травмы или смерти для вас или других людей. Любые сообщения в отношении безопасности сопровождаются предупредительным знаком или словом «ОСТОРОЖНО» или «ВНИМАНИЕ». Эти слова означают:



Этот знак предупреждает Вас об источниках опасности, либо об опасных действиях, которые могут стать причиной серьезной травмы или смерти.



Этот знак предупреждает Вас об источниках опасности, либо об опасных действиях, которые могут стать причиной травмы или привести к материальному ущербу.



- **При повреждении или дефекте шнура питания или штепсельной вилки нельзя использовать пылесос.**

При повреждении шнура питания, во избежание опасности необходимо заменить его назначенным "LG Электрическое Обслуживание" агентом.

- **Это устройство не предназначено для применения людьми (включая детей) со сниженной физической, чувствительной или интеллектуальной способностью, или с недостаточным опытом и знанием, если такие люди не под контролем человека, ответственного за их безопасность, или они не научены им касательно применения устройства.**

Обратить особое внимание на детей и обеспечить невозможность игры данным устройством.

- **Данным устройством разрешено пользоваться детям в возрасте от 8 лет и старше, а также лицам с ограниченными физическими, сенсорными или умственными способностями, или лицами, не имеющими достаточного опыта и знаний, если они находятся под присмотром или обучены правилам безопасного применения данного устройства и осознают возможные риски. Детям запрещено играть с данным устройством. Детям запрещено чистить или обращаться с данным устройством без присмотра**

- **Перед проведением обслуживания, чистки прибора или в случае, если прибор не используется, отключайте прибор от сети.**

Несоблюдение этого указания может привести к поражению электрическим током или травме.

- **Не вакуум жидкости, пластинка, гипс, вещество или мелких частиц ,как цемент ,горят или курить, такие как сигареты или горячий пепел в очистке.**
- **Не проводите сбор горючих или взрывчатых веществ, например бензина, бензола, разбавителя, пропана (жидкого или газообразного).** Испарения таких веществ могут стать источником возгорания или взрыва. Несоблюдение этого указания может стать причиной травмы или смертельного исхода.

- **Не беритесь за вилку шнура или пылесос мокрыми руками.** Это может стать причиной смертельного исхода или привести к поражению электрическим током.

- **Не извлекайте вилку из розетки за сетевой шнур.** Это может привести к повреждению прибора, поражению электрическим током. Чтобы вынуть вилку из розетки, держитесь за вилку, а не за шнур.

- **Держите волосы, свободную одежду, пальцы и все части тела на расстоянии от отверстий и движущихся деталей.**

Несоблюдение этого указания может привести к поражению электрическим током или личной травме.

- **Не переносить и не перемещать прибор за шнур, не использовать шнур в качестве ручки для переноски, не защемлять шнур дверьми, не тянуть шнур через острые кромки или углы. Не ставьте пылесос на шнур. Держите шнур вдали от нагретых поверхностей.**

Несоблюдение этого указания может привести к поражению электрическим током, личной травме, возгоранию или повреждению прибора.

- **Не допускайте использование прибора в качестве игрушки. Если прибором пользуются дети, либо если они находятся рядом, будьте предельно внимательно.**

Это может привести к травме или повреждению прибора.

- **После попадания пылесоса в воду не пользуйтесь им до проведения ремонта.**

Это может стать причиной травмы или повреждения прибора. В таких случаях, во избежание создания опасных ситуаций, обращайтесь к представителю по техническому обслуживанию компании LG Electronics.

ВАЖНЫЕ ПРАВИЛА ТЕХНИКИ БЕЗОПАСНОСТИ

⚠ ОСТОРОЖНО

- **Не продолжайте чистку при наличии каких-либо дефектов, отсутствующих деталей или повреждениях.**

Это может стать причиной травмы или повреждения прибора. В таких случаях, во избежание создания опасных ситуаций, обращайтесь к представителю по техническому обслуживанию компании LG Electronics.

- **С данным пылесосом не использовать удлинитель.**

Это может привести к опасности возгорания или повреждению прибора.

- **Включать в сеть только с должным напряжением.**

При включении в сеть с ненадлежащим напряжением может привести к поломке электродвигателя и, возможно, травме пользователя. Должное значение напряжения питания приведено на днище пылесоса.

- **Перед отключением от сети, выключите все элементы управления.**

Несоблюдение этого указания может привести к поражению электрическим током или травме.

- **Не модифицируйте вилку каким-либо образом.**

Несоблюдение этого указания может привести к

поражению электрическим током, травме или повреждению прибора. Модификация вилки может стать причиной смерти. Если вилка не подходит, обратитесь к квалифицированному электрику для установки соответствующей розетки.

- **Ремонт электроприборов должны выполнять только квалифицированные инженеры по техническому обслуживанию.**

Неправильно выполненный ремонт может привести к серьезным опасностям для пользователя.

Не помещайте пальцы рядом с шестерней.

Не соблюдение этого указания может привести к травме

- **Не подключайте пылесос к сети, если выключатель питания не установлен в положение "Выкл."**

Это может привести к травме или повреждению прибора. (В зависимости от модели)

- **Не подпускайте к прибору детей, а при сматывании шнура, во избежание травмы, обеспечьте его свободное движение.**

При сматывании шнура движется быстро. (В зависимости от модели)

- **Шланг содержит электрические провода. Не пользуйтесь поврежденным, разрезанным или проколотым шлангом.**

Несоблюдение этого указания может привести к поражению электрическим током или смерти. (В зависимости от модели)

⚠ ВНИМАНИЕ

- **Не вставляйте какие-либо предметы в отверстия.**

Несоблюдение этого указания может привести к повреждению прибора.

- **Не пользоваться прибором с заблокированными отверстиями: держать отверстия свободными от грязи, комков пыли, волос и всего, что может уменьшить поток воздуха.**

Несоблюдение этого указания может привести к повреждению прибора.

- **Не пользуйтесь пылесосом без бункера для уловленной пыли и/или установленных фильтров.**

Несоблюдение этого указания может привести к повреждению прибора.

- **Не используйте пылесос для сбора острых, твердых предметов, мелких игрушек, булавок, скрепок и т.д.**

Они могут повредить пылесос или бункер для

сбора пыли.

- **Храните пылесос в помещении.**

Во избежание случайного включения, убирайте пылесос после использования.

- **Используйте только детали изготовленные или рекомендованные представителем по техническому обслуживанию LG Electronics.**

Несоблюдение этого указания может привести к повреждению прибора.

- **Пользуйтесь прибором только в соответствии с инструкциями, приведенными в настоящем руководстве. Используйте прибор только с приспособлениями и насадками рекомендованными или одобренными LG Electronics.**

Несоблюдение этого указания может привести к травме или повреждению прибора.

ВНИМАНИЕ

- **Во избежание травмы и предотвращения падения машины при чистке лестниц, всегда ставьте прибор у подножия лестницы.**

Несоблюдение этого указания может привести к травме или повреждению прибора.

- **В режиме чистки дивана вы должны использовать насадки.**

Несоблюдение этого указания может привести к повреждению прибора.

- 1) **Мощность всасывания может упасть при всасывании незначительного количества пыли. В этом случае прочистите воздушный фильтр и направляющую.**
(В зависимости от модели)

- 2) **Если после опустошения бункера для сбора пыли загорается или мигает индикатор (красная лампочка), очистите воздушный фильтр, направляющую, бункер для сбора пыли и крышку (стр. 11).**

Несоблюдение этого указания может привести к повреждению прибора. Когда индикатор продолжает мигать в течение 2-3 минут, мощность всасывания снижается, что позволяет защитить электродвигатель от перегрева.

- **Проверьте, чтобы фильтр (выходной фильтр, воздушный фильтр, защитный фильтр электродвигателя) полностью высох перед повторной установкой в прибор.**

Несоблюдение этого указания может привести к повреждению прибора.

- **Не сушите фильтр в духовке или микроволновой печи.**

Несоблюдение этого указания может привести к риску возгорания.

- **Не сушите фильтр в сушилке для одежды.**

Несоблюдение этого указания может привести к риску возгорания.

- **Не сушите рядом с открытым пламенем.**

Несоблюдение этого указания может привести к риску возгорания. Не сдвигайте рычаг пылесоса.

Если рычаг поврежден, пылесос не будет работать должным образом, при этом может мигать красный индикатор и звучать сигнал тревоги, несмотря на то, что бункер для сбора пыли не заполнен. В этом случае, обратитесь к Агенту по техническому обслуживанию компании LG Electronics.

- **Всегда прочищайте бункер для пыли после уборки средства для чистки ковров или освежителя, порошков или мелкой пыли.**

Эти вещества засоряют фильтр и сокращают поток воздуха, а также способны привести к поломке пылесоса.

Если не чистить бункер для сбора пыли, то это может привести к неисправимой поломке пылесоса.

(В зависимости от модели)

- **Не беритесь за ручку бункера при перемещении пылесоса.**

Корпус пылесоса может упасть, при этом бункер может отделиться от корпуса. Это может привести к травме или повреждению прибора. При перемещении пылесоса беритесь только за ручку для переноски. (В зависимости от модели)

Устройство термической защиты:

Данный пылесос оснащен специальным термостатом, который защищает пылесос от перегрева электродвигателя. Если пылесос внезапно отключается, выключите его и отключите от сети.

Проверьте пылесос на наличие источников перегрева, например, это может произойти при переполнении бункера, засорении шланга или фильтра.

При наличии этих условий, устранили засорения и подождите 30 минут до повторного запуска пылесоса. Через 30 минут включите пылесос в сеть и поверните выключатель.

Если пылесос не включается, обратитесь к квалифицированному электрику.

ЗАХОДИ БЕЗПЕКИ

Перед початком користування пирососом прочитайте та дотримуйтесь усіх інструкцій з метою уникнення загрози пожежі, удару електричним струмом, травмування або ушкодження пирососа під час його використання. Дана інструкція лише частково охоплює усі можливі ситуації. Завжди звертайтеся до виробника або до сервісного представника у разі виникнення проблем. Даний прилад відповідає наступним стандартам ЄС Директива: -2006/95/ЄС низька напруга директива-2004/108/ЄС EMC директива.



Символ попередження про небезпеку.

Даний символ попереджає про можливу небезпеку, що може становити загрозу для життя та здоров'я користувача та оточуючих.

Символ попередження про небезпеку завжди знаходиться перед повідомленням про небезпеку та словом "ПОПЕРЕДЖЕННЯ" або "ЗАСТЕРЕЖЕННЯ". Ці слова означають:



ПОПЕРЕДЖЕННЯ

Дана позначка попереджає про ризик або небезпеку, що можуть спричинити серйозну травму або смерть.



ЗАСТЕРЕЖЕННЯ

Дана позначка попереджає про ризик або небезпеку, що можуть спричинити травму або пошкодження майна.



ПОПЕРЕДЖЕННЯ

- **Не використовуйте пиросос якщо шнур або перемикач пошкоджені або неправильно.** Якщо перемикач пошкоджений, він повинен бути замінений в агента затвердженої сервісної служби, щоб уникнути небезпеки.
- **Цей прилад не призначений для використання людьми (включаючи дітей) з обмеженими фізичними сенсорними або психічними можливостями або без досвіду і знань, При використанні приладу вищезгаданими особами необхідний нагляд відповідальної за їх безпеку людини.**
- **Цим пристроєм дозволено користуватися дітям у віці від 8 років і старше, а також особам з обмеженими фізичними, сенсорними або розумовими здібностями, або особами, що не мають достатнього д**

ПОПЕРЕДЖЕННЯ

освіду і знань, якщо вони знаходяться під наглядом або навчені правилам безпечного застосування цього пристрою і усвідомлюють можливі ризики. Дітям заборонено грати з цим пристроєм. Дітям заборонено чистити або користуватися цим пристроєм без нагляду.

- **Перед чищенням або обслуговуванням приладу, а також коли ви не користуєтесь приладом, відключайте його від електромережі.**
Недотримання цієї вимоги може привести до електричного удару та травмування.
 - **Чи не вакуум рідини, платівка, гіпс, речовин або дрібних частинок, як цемент, горять або курити, такі як сигарети або гарячий попіл в очищенні.**
 - **Не використовуйте пилосос для прибирання горючих або вибухонебезпечних речовин, таких як бензин, бензол, розчинники, пропан (рідина або газу).**
Випаровування від вказаних речовин можуть становити загрозу займання або вибуху. Такі дії можуть привести до загрози життю або травмування.
 - **Забороняється брати вилку або пилосос вологими руками.**
Це може призвести до загрози життю або удару електричним струмом.
 - **Не виймайте вилку з розетки, потягнувши за шнур.**
Це може призвести до пошкодження виробу або удару електричним струмом. Щоб відключити пилосос від розетки, потягніть за вилку, але не за шнур.
 - **Не допускайте потрапляння волосся, одягу, пальців та частин тіла до отворів та рухомих частин.**
Це може призвести до удару електричним струмом та травмування.
 - **Не тягніть та не переносьте пилосос за шнур, не використовуйте шнур у якості ручки, не притискайте шнур дверима, не тягніть за шнур через гострі краї та кути.**
Не пересувайте пилосос через шнур.
Не допускайте контакту шнура із гарячими поверхнями.
- Це може призвести до удару електричним струмом, травмування, пожежі та пошкодження приладу.
- **Не дозволяйте дітям грати з пилососом. Будьте особливо пильними, при користуванні пилососом дітьми або біля дітей.**
Це може призвести до травмування або пошкодження приладу.
 - **Не користуйтеся пилососом, якщо він був занурений у воду.**
Це може призвести до травмування або пошкодження приладу. У таких випадках для уникнення небезпеки звертайтеся до сервісного представника LG Electronics.
 - **Не користуйтеся пилососом із відсутніми та пошкодженими деталями.**
Це може призвести до травмування або пошкодження приладу. У таких випадках для уникнення небезпеки звертайтеся до сервісного представника LG Electronics.
 - **Не користуйтеся подовжувачем для підключення пилососу до електромережі.**
Це може призвести до загрози займання та до пошкодження приладу.
 - **Підключайте пилосос тільки до електромережі із відповідною напругою.**
Підключення до електромережі із невідповідною напругою може призвести до пошкодження мотора та до загрози травмування. Потрібна напруга вказана на нижній частині пилососа.
 - **Перед відключенням від розетки переведіть усі регулятори у положення вимкнення.**
Недотримання цієї вимоги може призвести до електричного удару та до травмування.
 - **В жодному разі самостійно не міняйте вилку шнура.**

ЗАХОДИ БЕЗПЕКИ

! ПОПЕРЕДЖЕННЯ

Це може призвести до удару електричним струмом, травмування та до пошкодження виробу, або навіть до загрози життю. Якщо вилка не підходить до розетки, зверніться до кваліфікованого електрика для встановлення нової розетки.

- **Ремонт електричних приладів дозволено виконувати тільки кваліфікованим сервісним інженерам.** Некваліфікований ремонт може призвести до серйозної небезпеки.
- **Не підключайте прилад до електромережі, якщо перемикач живлення не перебуває в позиції ВИМКН**

Це може призвести до травмування або пошкодження виробу. (Не в усіх моделях)

- **Під час змотування шнура не підпускайте дітей та усуньте перешкоди для запобігання травмуванню**
Шнур рухатися швидко під час змотування.
- **Шланг містить електричні проводи. Не користуйтеся шлангом, якщо він пошкоджений, порваний або проколотий.** Це може призвести до загрози життю або електричного удару.

! ЗАСТЕРЕЖЕННЯ

- **Забороняється вставляти будь-які предмети у отвори.**

Це може призвести до пошкодження приладу.

- **Не користуйтеся приладом, якщо будь-який із його отворів заблоковано:** тримайте отвори вільними від пилу, пуху, волосин та будь-яких забруднень, що можуть перешкоджати потокові повітря. Недотримання цієї вимоги може призвести до пошкодження приладу.
- **Не використовуйте пилосос без пилосбірника та/або фільтрів.** Недотримання цієї вимоги може привести до пошкодження приладу.
- **Забороняється прибирати пилососом гострі тверді предмети, дрібні іграшки, голки, скріпки тощо.** Вони можуть пошкодити пилосос або пилосбірник.
- **Зберігайте пилосос у приміщенні.** Заховайте пилосос після користування для запобігання його перекиданню.
- **Користуйтеся тільки компонентами, виготовленими або рекомендованими сервісними представниками LG Electronics.** Недотримання цієї вимоги може призвести до пошкодження приладу.
- **Користуйтеся пилососом тільки згідно з даною інструкцією. Використовуйте тільки**

такі компоненти та аксесуари, що рекомендовані та стверджені компанією LG. Недотримання цієї вимоги може привести до травмування та пошкодження приладу.

- **Щоб уникнути травмування та запобігти падінню приладу під час прибирання сходів, завжди ставте його внизу сходів.** Недотримання цієї вимоги може привести до травмування та пошкодження приладу.
- **Для прибирання м'яких меблів користуйтеся допоміжними насадками.** Недотримання цієї вимоги може привести до пошкодження приладу.
- **Перед встановленням фільтрів (випускний та захисний фільтр мотора) у пилосос переконайтеся, що вони повністю сухі.** Недотримання цієї вимоги може призвести до пошкодження приладу.
- **Не сушіть фільтри у духовці або мікрохвильовій печі.** Недотримання цієї вимоги може викликати загрозу займання.
- **Не сушіть фільтри у сушильній машині.** Недотримання цієї вимоги може викликати загрозу займання.
- **Не сушіть фільтри біля відкритого вогню.** Недотримання цієї вимоги може викликати загрозу займання.

ЗАХОДИ БЕЗПЕКИ

ЗАСТЕРЕЖЕННЯ

- **Завжди чистіть пилозбірник після прибирання килимів із використанням очисних або освіжаючих засобів, а також після прибирання порошку та дрібного пилю.**

Ці речовини закупорюють фільтр, перешкоджають потокові повітря, що може привести до пошкодження пиłosоса. Недотримання вимоги чищення пилозбірника може привести до невідновного пошкодження пиłosоса.

- **Не носіть пиłosос, тримаючи його за ручку пилозбірника.**

Корпус пиłosоса може впасти при від'єднанні пилозбірника від корпусу. Це може привести до травмування та пошкодження приладу. Щоб носити пиłosос, користуйтеся ручкою на корпусі.

Термозахист:

Даний пиłosос обладнаний спеціальним термостатом, який захищає пиłosос у випадку перегріву двигуна. Якщо пиłosос раптово перестане працювати, вимкніть його та відключіть шнур живлення від розетки. Перевірте усі можливі причини перегріву, такі як переповнення пилозбірника, засмічення шланга або фільтра. Після виявлення причин перегріву усуньте їх та зачекайте щонайменше 30 хвилин перед тим, як знову спробувати користуватися приладом. Через 30 хвилин підключіть шнур живлення до розетки та ввімкніть прилад. Якщо він знову не працює, зверніться до кваліфікованого електрика.

Офіційний імпортер в Україні
ПІІ ЛГ Електронікс Україна Україна, 01004, м. Київ, вул. Басейна, 4 (літера А),
тел.: +38 (044) 201-43-50, факс: +38 (044) 201-43-73

МАҢЫЗДЫ ҚАУІПСІЗДІК НҰСҚАУЛЫҒЫ

Шаңсорғышты пайдалану кезінде өрт қаупін алдын алу үшін және тоқ соқпас үшін немесе жеке өзіңізге зақым келмеуі үшін нұсқаулықтың барлығын оқып шығыңыз және сақтаңыз. Бұл нұсқаулық болуы ықтимал әртүрлі жағдайларды қарастырмайды.

Түсінбеген мәселелер туралы әрқашан қызмет көрсету агентіне және өндірушіге хабарласыңыз.

Бұл бұйым мына Нұсқаулар: -2006/95/ЕС төмен басымды қуат көзі нұсқауы, -2004/108/ЕС EMC нұсқауы .



Бұл қауіпсіздік ескерту таңбасы.

Бұл таңба адам өліміне алып келетін немесе қатты зақым келтіретін жағдайларды ескертеді.

Барлық қауіпсіздік хабарламаларда қауіпсіздік ескерту таңбасы және «Ескерту» немесе «Абайлаңыз» сөзі бар. Бұл сөздер мынаны білдіреді:



Ескерту

Бұл таңба сізге қатты зақым немесе өлімге алып келетін абайсыз қолдану немесе қауіпті жағдайлар туралы ескертеді.



АБАЙЛАҢЫЗ

Бұл таңба сізге денеге зақым немесе басқа затыңызға зақым келтіретін абайсыз қолдану немесе қауіпті жағдайлар туралы ескертеді.



Ескерту

- **Егер қуат көзі сымы немесе зарият ашасынан мәселе байқалса, шаңсорғышты пайдаланбаңыз .**

Егер қуат көзі сымынан мәселе байқалса, қауіпсіздіктің алдын алу үшін созсіз LG Электрондарының қызмет көрсету уәкілі жағынан алмастырылуы қажет.

- **Бұл аспапты пысқолог, сезімділік немесе нербі жағында көмшілігі бар адамдардың пайдалануына болмайды (кішкентай балаларға да болмайды). бундай адамдар езінің қауіпсіздігін сақтауға жауапты адамдардың нұсқауында немесе бақлауында пайдалануына болады .** Кішкентай балаларды ата-анала қадағалап туруы, бұл өспөппен ойнайының алдын апуы керек.

Ескерту

- **Бұл құрылғыны 8 жас және одан жоғары балаларға және физикалық, сезу не сана мүмкіндіктері шектелген немесе тәжірибе мен білімі жоқ адамдарға, егер қолдану барысында олардың қауіпсіздігіне жауап беретін адам оларды бақылап не құрылғыны қауіпсіз жолмен қолдану жайында нұсқау беріп ықтимал қауіпті түсіндірсе, қолдануға болады. Балаларға бұл құрылғымен ойнауға болмайды. Балаларға бұл құрылғыны бақылаусыз тазалауға не күтім көрсетуге болмайды.**

- **Шаңсорғышты жөндеу, тазалау алдында немесе пайдаланбайтын кезде тоқтан ажыратып қойыңыз.**
Тоқ соғуы немесе денеңізді зақымдауы мүмкін.
- **Шаң сорғышпен үй тазалағанда сұйық заттар, пышақтың дүзі, гипс, нәрселер немесе кішкене семент қиыршығы, жанып тұрған немесе ыс тұтап тұрған сигарет сыяйты нәрсені немесе ыстық күлді сорғызбаңыз.**
- **Бензин, еріткіш, пропан (сұйықтар немесе газдар) сияқты тұтанғыш немесе жарылғыш заттарды сормаңыз.**
Осы заттардан шыққан түтін өрт немесе жарылыс тудыруы мүмкін.
Егер осылай жасасаңыз өлімге немесе зақымға алып келеді.
- **Шаңсорғыштың ашасын және шаңсорғыштың өзін ылғал қолыңызбен ұстамаңыз.**
Егер осылай жасасаңыз өлімге немесе тоқтың соғуына алып келеді.
- **Сымнан ұстап тартып ажыратпаңыз.**
Егер осылай жасасаңыз бұйымның зақымдалуына немесе тоқтың соғуына алып келеді.
Ажырыту үшін сымда емес ашаны мықтап ұстаңыз.
- **Сымнан ұстап тартпаңыз, тасымалдамаңыз және сымды тұтқа ретінде пайдаланбаңыз, есікті жауып қалмаңыз және сымды өткір жерлермен және бұрыштармен тартпаңыз. Шаңсорғышты оның сымының үстімен жүргізбеңіз. Сымды ыстық жерлерден алыста ұстаңыз.**
Тоқ соғуы, зақымдауы, өрт тудыруы немесе басқа заттарды зақымдауы мүмкін.
- **Ойыншық ретінде пайдалануға жол бермеңіз. Балалардың қасында пайдаланғанда немесе олардың пайдалануы кезінде қатты назар салыңыз. Жеке өзіңізді зақымдауы немесе басқа заттарды зақымдауы мүмкін.**
- **Шашты, кең киімді, саусақты және дененің басқа да мүшелерін ашылмалы немесе қозғалмалы бөлшектерден алшақ ұстаңыз. Жеке өзіңізді зақымдауы немесе тоқ соғуы мүмкін.**
- **Егер кез келген бөлшегі жоқ болса немесе зақымдалған болса соруды жалғастырмаңыз.**
Жеке өзіңізді зақымдауы немесе бұйымды зақымдауы мүмкін.
Бұндай жағдайларда қауіптің алдын алу үшін **LG Electronics** қызмет көрсету агентіне хабарласыңыз.
- **Шаңсорғышпен бірге ұзарту сымын пайдаланбаңыз.**
Өрт қаупі бар немесе бұйымның зақымдануы мүмкін.

МАҢЫЗДЫ ҚАУІПСІЗДІК НҰСҚАУЛЫҒЫ

! Ескерту

• Сәйкес кернеуді пайдалану

Сәйкес емес кернеуді пайдалану моторды зақымдайды немесе басқа да зақым келтіреді.

Сәйкес кернеулер шаңсорғыштың астыңғы жағында тізімделіп көрсетілген.

• Ажырату алдында барлық басқару жүйесін өшіріңіз.

Жеке өзіңізді зақымдауы немесе тоқ соғуы мүмкін.

• Ашаны ауыстырмаңыз.

Жеке өзіңізді зақымдауы, тоқ соғуы немесе бұйымды зақымдауы мүмкін.

Егер осылай жасасаңыз өлімге алып келуі мүмкін. Егер аша дұрыс келмесе электр маманына хабарласып дұрыс аша орнатыңыз.

• Егер шаңсорғыш судың астында болған болса оны пайдаланбаңыз.

Жеке өзіңізді зақымдауы немесе басқа заттарды зақымдауы мүмкін.

Бұндай жағдайларда қауіптің алдын алу үшін LG Electronics қызмет көрсету агентіне хабарласыңыз.

• Электр бұйымдарын тек маманданған қызмет көрсету инженері ғана жөндей алады.

Дұрыс жөндемеу пайдаланушыға қауіп әкелуі мүмкін.

• ӨШІРУЛІ қалпында болмаса, розеткаға қоспаңыз.

Жеке өзіңізді зақымдауы немесе бұйымды зақымдауы мүмкін. (Модельге байланысты)

• Сымды орап жинау кезінде жеке басыңыздың зақымданбауын алдын алу үшін балаларды алшақ ұстаңыз және кедергілерді абайлаңыз.

Орап жинау кезінде сым жылдам қозғалады. (Модельге байланысты)

• Жұқа шлангта электр сымы бар. Егер бұл зақымдалған, кесілген немесе тесілген болса пайдаланбаңыз.

Жеке өзіңізді зақымдауы немесе тоқ соғуы мүмкін. (Модельге байланысты)

! АБАЙЛАҢЫЗ

• Тесікке ешқандай зат қоймаңыз.

Орындалмаса бұйым зақымдалады.

• Жабылып қалған тесікпен шаңсорғышты пайдаланбаңыз. Кірден, қылшықтан, шаштан және ауа ағымын азайтатын барлық заттардан сақтаңыз.

Орындалмаса бұйым зақымдалады.

• Шаңсорғышты шаң жинау ыдысынсыз және сүзгісіз пайдаланбаңыз.

Орындалмаса бұйым зақымдалады.

• Шаңсорғышты өткір қатты заттарды, кішкене ойыншықтарды, түйреуіш және тағы басқа қыстырғыштарды сорып жинауға пайдаланбаңыз.

Олар шаң жиналатын ыдысты немесе шаңсорғышты зақымдайды.

• Шаңсорғышты кішкентай балалар немесе мүгедектер қадағалаусыз пайдаланбағаны жөн.

Жеке өзіңізді зақымдауы немесе бұйымды зақымдауы мүмкін.

• Тек қана LG Electronics қызмет көрсету агенті шығарған немесе ұсынған бөлшектерді пайдаланыңыз.

Орындалмаса бұйым зақымдалады.

• Осы нұсқаулықта көрсетілгендей пайдаланыңыз.

Тек LG ұсынған және бекіткен жабдықтарды пайдаланыңыз.

Жеке өзіңізді зақымдауы немесе бұйымды зақымдауы мүмкін.

• Жеке басыңыздың зақымдалмауын және баспалдақты тазалау кезінде шаңсорғыштың құламауын алдын алу үшін оны әрқашан баспалдақтың астына қойыңыз.

Орындалмаса жеке өзіңізді зақымдауы немесе бұйымды зақымдауы мүмкін.

• Диванды тазалау үшін түтіктерді пайдаланыңыз.

Орындалмаса бұйым зақымдалады.

МАҢЫЗДЫ ҚАУІПСІЗДІК НҰСҚАУЛЫҒЫ

! АБАЙЛАҢЫЗ

- **Сүзгілердің (шығару сүзгісі және моторды қорғау сүзгісі) толық кепкенін бұйымға салу алдында тексеріңіз.**
Орындалмаса бұйым зақымдалады.
- **Сүзгіні пеште немесе микротолқынды пештерде кептірмеңіз.**
Орындалмаса бұйым зақымдалады.
- **Сүзгіні киім кептіргіш құрылғыда кептірмеңіз.**
Орындалмаса өрт қаупі бар.
- **Ашық жалынға жақындатып кептірмеңіз.**
Орындалмаса өрт қаупі бар.
- **Кілем, ұнтақ және шаң тазалығыштарымен тазалағаннан кейін шаң жинайтын ыдысты әрқашан тазалаңыз.**
Бұл заттар сүзгіні бітейді, ауа ағымын азайтады және шаңсорғышқа зақым келтіреді. Шаң жиналатын ыдысты тазаламаса шаңсорғышқа біржолата зақым келеді. (Модельге байланысты)
- **Шаңсорғышты жылжытқанда оның тұтқасына қатты ұстамаңыз.**
Жеке өзіңіз немесе бұйым зақымдалуы мүмкін. Шаңсорғышты жылжытқанда тасымалдау тұтқасынан ұстаңыз. (Модельге байланысты)

Термоқорғағыш:

Шаңсорғышта мотор қызып кеткен жағдайда оны қорғайтын арнайы термостат бар.

Егер шаңсорғыш кенеттен өшіп қалса қосқышты сөндіріп оны ажыратыңыз.

Шаңсорғыштың қызып кету, шаң толып қалу немесе сүзгінің бітелуі сияқты себептерін тексеріңіз. Егер осы себептер табылса оларды дұрыстап пайдалану алдында кемінде 30 минут күтіңіз. 30 минут өткеннен кейін шаңсорғыштың ашасын қайта тығып қосқышты қосыңыз.

How to Use

Connecting the flexible hose

Push the end of the head (1) on the flexible hose (2) into the attachment point on the vacuum cleaner.

To remove the flexible hose from the vacuum cleaner, push the button (3) situated on the head, then pull upwards.

Assembling the tubes

(depending on model)

- **Metal tube (4,5)**
 - Fit together the two tubes by twisting slightly.
- **Telescopic tube (6)**
 - Push spring latch (7).
 - Pull out tube to required length.
 - Release spring latch to lock.

Using the cleaning head and Accessory Nozzles (depending on model)

Fit the large cleaning head onto the end of the tube.

- **The 2 position head (8)** is equipped with a pedal (9) which allows you to alter its position according to the type of floor to be cleaned.
 - Hard floor position** (tiles, parquet floors...): Push the pedal to lower the brush.
 - Carpet or rug position:** Push the pedal to lift the brush up.
- **Crevice Tool (10)**

For vacuuming in those normally inaccessible places i.e. reaching cobwebs, or down the side of a sofa!
- **Upholstery Nozzle (11)**

For vacuuming upholstery, mattresses, etc. The thread collectors help to pick up the threads and fluff.
- **Dusting brush (12)**

For vacuuming picture frames furniture outlines, books and other uneven objects.

How to plug in and use

Pull out the mains lead to the desired length and plug into the socket.

Push the button (13) to start the vacuum cleaner. To stop it press the button (13) again.

Adjusting the power level

(depending on model)

- The flexible hose handle (16) has a manual air flow regulator (17) which allows you to briefly reduce the suction level.

Parking and storage (23)

When you have switched off and unplugged the appliance, push the button (14) to automatically rewind the cord.

Slide the hook on the nozzle into the slot on the side of vacuum cleaner. You can store your vacuum cleaner in a vertical position by sliding the hook on the nozzle into the slot on the underside of the vacuum cleaner.

Raising the dust tank (24)

After turning off appliance and unplug it, push the button or slide lever (18) hold the tank handle, then raise the tank.


Opening the dust tank (25)

Please pull the hook (21) behind the tank, then open the tank cover.

Emptying the dust tank

As below, if these things happen to your vacuum cleaner, please turn off the appliance, unplug it and remove hose. Take out the dust tank (24) and motor safety filter (22) from the cleaner. Then empty the dust tank (26) and clean the motor safety filter (22).

- When the dust in the tank (19) reaches the maximum line.
- When a great deal of dust has clogged up the inner cover (20).
- When the motor safety filter (22) is full of dust. Wash the dust tank (27) with cold water. Dry fully in shade so that moisture is removed entirely.

 **If after emptying the dust tank the suction is low, clean the motor safety filter.** Failure to do so could result in product damage.

Closing the dust tank

According to the arrow's direction(30) on the top of tank handle, please take the hook into the hole on the handle and close the dust tank by locking the hook behind it.

Cleaning the motor safety filter

The motor safety filter is situated inside the appliance under the dust tank.

Each time that you clean the motor safety filter, we advise you to take out the motor safety filter(28).

Wash it with cold water (29) and dry fully in shade so that moisture is removed entirely. And then place it again in the vacuum cleaner.

The motor safety filter should be cleaned at least once a month.

Fixing the dust tank

According to the arrow's direction(31), please close the dust tank correctly and then put it in the vacuum cleaner.

 **Do not use vacuum cleaner without motor safety filter.**

Failure to do so could result in motor damage and weak suction.



WARNING

Dry fully over than 24 hrs in shade.

Cleaning exhaust filter(32)

- The exhaust filter is a reusable HEPA filter (depend on model).
- To clean the exhaust filter, remove it on the body by releasing hook.
- Dust off filter. (Do not wash filter with water)
- The exhaust filter should be cleaned at least once a year.

Mini turbine nozzle (optional)(33)

- Mini turbine is used for stairs and other hard to reach places.
- To clean the mini turbine nozzle, remove the nozzle cover:
Remove 2 screws on the bottom and take mini turbine nozzle cover off as shown.
- Frequently clean and remove hair, string, and lint build-up in the brush area.
Failure to do so could damage to mini turbine nozzle.

Turbine Nozzle (depending on model)(34)

- **Cleaning turbine brush nozzle.**
- Press the button on the rear side of the nozzle to separate the air cover.
- Use the dusting brush & crevice tool to vacuum clean the brush and fan.

Turbine Nozzle (depending on model)(35)

- **Cleaning turbine nozzle.**
- Push the lever outside.
- Open the cover and put up the brush.
- Clean the brush and nozzle.
- Push the brush into the projection, put down the brush and close the cover.
- Push the lever inside.

CAUTION

Personal injury hazard .

- Always unplug the vacuum cleaning.
- Failure to do so could result in personal injury.
- Do not block up the hole by hand or another object(paper ,fabric ,stockings ,etc) when open the cover.
- Do not touch the brush when nozzle is overturned.
- Do not touch the brush because the brush is so hot after turning off the vacuum cleaner.

What to do if your appliance does not work ?

Check that the appliance is correctly plugged in and that the electrical socket is working.

What to do when the suction performance reduces?

- Stop the appliance and unplug it.
- Check that the tubes, flexible hose and cleaning tool are not blocked.
- Check dust in the tank does not reach the maximum line. Empty the dust tank if necessary.
- Check that the inner cover (20) is not clogged, Clean up it if necessary.
- Check that the motor safety filter (22) is not full of dust. Clean up it if necessary.



WARNING

No suction liquids.
Suction liquids can cause defects.

Использование пылесоса

Присоединение гибкого шланга

Вставьте наконечник (1) гибкого шланга (2) во входное отверстие пылесоса.

Чтобы удалить гибкий шланг от пылесоса, нажмите кнопку (3), которую находите на верху, затем потяните её вверх

Сборка трубок

(в зависимости от модели)

- **Металлическая трубка (4,5).**
 - Соедините трубки легким подкручивающим движением.
- **Раздвижная трубка (6)**
 - Передвиньте пружинную защелку (7) вперед.
 - Вытяните трубку до нужной длины.
 - Отпустите пружинную защелку, и она зафиксирует трубки.

Использование щетки и дополнительных насадок (в зависимости от модели)

Укрепите большую щетку на конце трубки.

- **Двухпозиционная насадка (8)** снабжена педалью (9) которая позволяет менять положение щетки в зависимости от типа пола. **Для твердых покрытий** (плитки, паркета...) Нажмите педаль чтобы изменить положение щетки.

Положение для чистки ковровых покрытий: нажмите педаль чтобы выдвинуть щетки.

- **Насадка для щелей (10):**
Пригодится для уборки в труднодоступных местах, например, паутины в углах или между стеной и диваном!
- **Щетка для обивки (11):**
Для чистки обивки, матрасов и т.п.
Сборники ворса удобны для уборки ниток и ворсинок.
- **Щетка для пыли (12):**
Для чистки рам картин, краев мебели, книг и других неровных предметов.

Включение и использование пылесоса

Вытяните шнур питания на требуемую длину и включите его в розетку.

Нажмите кнопку (13), чтобы привести пылесос в движение. Для выключения пылесоса нажмите кнопку (13) еще раз.

Регулировка мощности

(в зависимости от модели)

- Мощность всасывания пылесоса
- В рукоятке (16) гибкого шланга имеется ручной регулятор потока воздуха (17) который позволяет одновременно снижать силу всасывания.

Установка на временное и долго временное хранение (23)

Если Вы выключили и отсоединили этот прибор от розетки, то нажмите кнопку (14) для автоматической перемотки шнура.

- Вставьте фиксатор на насадке в отверстие с боковой стороны насоса. Пылесос можно хранить в вертикальном положении; для этого вставьте фиксатор на насадке в отверстие с нижней стороны насоса.

Извлечение пылесборника (24)

Выключив пылесос и отсоединив его от сети, нажмите кнопку или переместите рычаг (18) и, взявшись за ручку пылесборника, поднимите его.

Открытие пылесборника (25)

Потяните фиксатор на пылесборнике (21), затем откройте крышку пылесборника

Очищение пылесборника

Как ниже показано, если произошли следующие случаи с вашим пылесосом, то выключите устройство, отключите его и удалите шланг. Выньте пылесборник (24) и защитный фильтр мотора (22) из пылесоса. Потом опоржните пылесборник (26) и очистите защитный фильтр мотора (22).

- Когда уровень пыли достиг максимальной линии бака (19).
- Когда пыль забила внутреннюю крышку (20).
- Когда защитный фильтр мотора (22) был полностью в пыли.

Промойте пылесборник (27) холодной водой. Сушите его в тени до полного испарения влаги.



Если мощность всасывания стала слабой после очищения пылесборника, очистите защитный фильтр электродвигателя

Невыполнение этого требования может привести к повреждению.

Закрытие пылесборника

Вставьте фиксатор в отверстие на ручке, как указано стрелкой (30) с верхней ее стороны, и закройте крышку пылесборника, защелкнув фиксатор.

Очистка защитного фильтра мотора.

Защитный фильтр мотора расположен внутри прибора под пылесборником. Каждый раз когда Вы чистите защитный фильтр мотора, мы советуем вам вынуть фильтр мотора (28). Промойте его холодной водой(29) и сушите его в тени до полного испарения влаги. затем положите его обратно в пылесос.

Пожалуйста, очистить фильтр двигателя безопасности не реже одного раза в месяц.

Крепление пылесборника.

Закройте пылесборник правильно по направлению указанному стрелкой (31) затем положите его в пылесос.

Не используйте пылесос без защитного фильтра электродвигателя.

Невыполнения этого требования может привести к повреждению двигателя и снижению силы всасывания.



ОСТОРОЖНО

Высушить полностью в тени в течение 24 часов.

Очистка сажевого фильтра(32)

- Сажевый фильтр является повторно используемым HEPA фильтром. (в зависимости от моделей)
- Если вы хотите очистить выходной фильтр, выпуск крюк, чтобы удалить его из тела.
- Сдувать пыль с фильтра. (Не мойте фильтр водой.)
- Сажевый фильтр должен быть очищен, по крайней мере, раз в год.

Насадка с мини-турбиной (не во всех моделях) (33)

- Мини-турбо насадка используется для чистки лестниц и других труднодоступных мест.
- Чтобы вычистить мини-турбо насадку, снимите кожух насадки. Выверните 2 винта на днище и снимите кожух насадки с мини-турбиной, как показано на рисунке.
- Чаше чистите и удаляйте волосы, нити и пух, скапливающиеся в области щетки. Несоблюдение этого указания может привести к повреждению насадки с мини-турбиной.

Турбинное сопло (в зависимости от моделей) (34)

- **Очистка турбинного сопла с кистью.**
- Нажать кнопку на задней стороне сопла для отделения воздушной крышки.
- Использовать кисть для удаления пыли & средство для очистки пыли в трещине для очистки кисти и лопасти.

Турбинное сопло (в зависимости от моделей) (35)

- **Очистка турбинного сопла с кистью.**
- Отведите фиксаторы в сторону.
- Откройте крышку и извлеките щетку.
- Очистите щетку и насадку.
- Установите щетку на выступ, уложите щетку и закройте крышку.
- Установите на место фиксаторы.

ВНИМАНИЕ

Опасность телесного повреждения.

- Перед очисткой отключайте пылесос от сети.
- Несоблюдение данного указания может привести к телесному повреждению.
- Не закрывайте отверстие оукии или доугим предметом (бумагой, тканью, чулками и т.п.) при отковыивании коышки.
- Не прикасайтесь к щетке, когда насадка перевернута.
- Не касайтесь щетки, так как она может быть горячей после выключения пылесоса.

Что делать, если пылесос не работает

Проверьте правильность подключения пылесоса к сети и исправность розетки.

Что делать, если снижена сила всасывания?

- Выключите пылесос и выньте вилку из розетки.
- Проверьте, не забиты ли мусором трубки, гибкий шланг и чистящая насадка.
- Проверьте, что уровень пыли не достиг максимальной линии бака. Очистите пылесборник если нужно.
- Убедитесь, что внутренняя крышка (20) не засорена, очистите ее если нужно.
- Убедитесь, что защитный фильтр мотора (22) не в пыли. Очистите его, если нужно.



ОСТОРОЖНО

Не предназначен для сбора жидкостей . Жидкостей сбор пылесосом может быть причиной поломки.

Використання приладу

Приєднання гнучкого шлангу

Вставте пази (1) на гнучкому шланзі (2) у гніздо кріплення на пирососі.

Якщо ви хочете видалити гнучкий шланг від пирососа, натисніть на кнопку (3) на шлангу, а потім потягніть його вгору.

Приєднання трубок

(в залежності від моделі)

• Металева трубка (4,5)

- З'єднайте дві трубки злегка прокрутивши.

• Телескопічна трубка (6)

- Натисніть на пружинну клямку (7).
- Висуньте трубку до необхідної довжини.
- Відпустіть пружинну клямку для замикання.

Використання щітки для прибирання та додаткових насадок (в залежності від моделі)

Приєднайте велику щітку для прибирання до трубки.

- Щітка з двома положеннями (8) має педаль (9) яка дозволяє Вам обирати її положення відповідно до типу підлоги.

Позиція "тверда підлога": Ви можете натиснути на педаль для положення прибирання з щіткою.

Позиція "тверда підлога": ви можете натиснути на педаль зняти щіткою.

• Насадка для щілин (10)

Для прибирання у недоступних зазвичай місцях, наприклад, прибирання павутиння, або прибирання бруду збоку дивану.

• Насадка для чищення обивки (11)

Для чищення обивки, матраців, та ін. Колектори ниток допомагають прибирати нитки та пух.

• Щітка для пилу (12)

Для чищення рамок картин, меблів, книг та інших нерівних поверхонь.

Підключення та використання

Витягніть мережний шнур до потрібної довжини та підключіть до розетки.

Натисніть кнопку (13), щоб включити пиросос.

Щоб вимкнути натисніть кнопку (13) ще раз.

Регулювання рівня потужності

(в залежності від моделі)

- Ручка гнучкого шлангу (16) має ручний регулятор потоку повітря (17), що дозволяє Вам швидко зменшити потужність всмоктування.

Паркування і зберігання (23)

Після завершення прибирання та вимкнення пирососа на кнопку (14), для автоматичного змотування шнуру.

- Вставте виступ на насадці у паз на боковій стінці корпусу пирососа. Ви можете зберігати пиросос у вертикальному положенні, вставивши виступ на насадці у паз на днищі пирососа.

Виймання пилозбірника (24)

Після вимкнення пристрою і відключення від розетки натисніть кнопку (18) і візьміться за ручку пилозбірника, після чого вийміть пилозбірник.

Відкриття пилозбірника (25)

Натисніть защіпку (21) позаду контейнера та відкрийте кришку пилозбірника.

Чищення пилозбірника

Якщо нижченаведені факти мають місце, необхідно почистити пилозбірник (26) та префільтр двигуна. Для цього вимкніть прилад, від'єднайте шланг, вийміть пилозбірник (24) і захисний фільтр двигуна (22) з приладу.

- Коли пил в пилозбірнику (19) досягла максимального рівня.
- Коли багато пилу заблокувала внутрішню кришку (20).
- Коли префільтр двигуна (22) забився пилом.

Вийміть пилозбірник (27) чистою водою. Висушіть пилозбірник у тіні до повного видалення вологи.

 **Чищення пилозбірника залишається слабкою, почистіть префільтр двигуна.**

В іншому випадку виріб може бути пошкоджено.

Збирання пилозбірника

Вставте защіпку зверху пилозбірника в отвір на ручці у напрямку стрілки (30) і закрийте пило збірник на защіпку.

Чищення префільтру двигуна

Префільтр двигуна розташований всередині приладу під пилозбірником. Для чищення префільтру двигуна необхідно вийміть його (28) та помийте у чистій воді (29). Потім висушіть в тіні до повного видалення вологи. Після чого встановіть систему назад.

Ви повинні чистити фільтр двигуна безпеки не рідше одного разу на місяць.

Встановлення пилозбірника

Вставте пилозбірник у напрямку, як вказано стрілкою на малюнку (31).

Забороняється використовувати пилисос без префільтру двигуна.

Без префільтру виріб може пошкодитися, а також знизиться сила всмоктування.



ПОПЕРЕДЖЕННЯ

Повністю висушіть протягом 24 годин в тіні.

Чистий вихлопний фільтр(32)

- Вихлопні фільтр стандарту HEPA-фільтр. (в залежності від моделі)
- Випуск гачок для видалення вихлопних газів фільтр на тіло перед очищенням.
- Очистіть від пилу фільтр. (Не вимивайте фільтр з водою)
- Цей фільтр необхідно чистити не рідше одного разу на рік.

Міні-турбо насадка (в залежності від моделі) (33)

- Міні-турбо насадка використовується для чищення Сходів та у важкодоступних місцях.
- Щоб почистити міні-турбо насадку необхідно знятикришку. Розкрутіть 2 гвинти та зніміть кожух насадки як показано на малюнку.
- Частіше чистіть та видаляйте волосся, нитки та пух, що накопичується в щітці. Невиконання даної інструкції може стати причиною поломки міні-турбо щітки.

Чищення турбіни насадки (в залежності від моделі) (34)

- Чищення турбіни з щіткою .

- Натиснути кнопку на задній частині кожуха, щоб від'єднати кожуха.
- Щіткою для пилу видаліть бруд на щітці турбіни та всередині насадки.

Чищення турбіни насадки (в залежності від моделі) (35)

• Чищення турбіни з щіткою.

- Відхиліть важіль назовні.
- Відкрийте кришку і вийміть щітку.
- Почистіть щітку й насадку.
- Вставте щітку у виступ, покладіть щітку на місце і закрийте кришку.
- Складіть важіль усередину.



ЗАСТЕРЕЖЕННЯ

Небезпека травмування.

- Перед чищенням завжди відключайте пилюсос від розетки.
- Недотримання цього правила може призвести до травмування.
- Відкриваючи кришку, не затуляйте отвір рукою або будь-яким предметом (папір, тканина, панчоха та т.п.).
- Не торкайтеся щітки, коли насадка перевернута догори низом.
- Після вимкнення пилюсоса не торкайтеся щітки, оскільки після використання вона дуже сильно нагрівається.

Що робити якщо Ваш пристрій не працює?

Перевірте правильність підключення приладу до електромережі та справність електричної розетки.

Що робити коли потужність всмоктування знизилася?

- Припиніть прибирання та відключіть пристрій від мережі.
- Перевірте чи не заблокована трубка гнучкий шланг та насадка для прибирання.
- Перевірте чи не заповнений пилозбірник. Очистіть пилозбірник.
- Перевірте чи щільно закрита кришка (20) пилозбірника.
- Перевірте чи не засмітився префільтр двигуна (22). Якщо так, очистіть його.



ПОПЕРЕДЖЕННЯ

Не прибирати рідину. Прибирання рідини може спричинити поломку.

Шаңсорғышты қолдану

Иілгіш құбыршекті қосу

Иілгіш құбыршек (2) ұштығын (1) шаңсорғыштың сору саңылауына қондырыңыз. Жұмсақ құбырды босқуыс шаңсорғыштан айрыу үшін , басына орнатылған кнопканы (3) басыңыз , сонсоң жоғар бағытқа тартыңыз .

Түтіктерді жинау (үлгіге байланысты)

- **Металл түтік (4,5)**
 - Түтіктерді күш салмай бұрап қосыңыз.
- **Бүктелмелі түтік (6)**
 - Серіппелі ысырманы алға басыңыз (7).
 - Түтікті қажетті ұзындыққа созыңыз.
 - Түтіктерді бекіту үшін серіппелі ысырманы босатыңыз.

Қылшақ және қосымша қондырмаларды қолдану. (Үлгіге байланысты)

Үлкен қылшақты түтіктің ұшына бекітіңіз.

- **Екібағытты қондырма (8)** еденнің түріне байланысты қондырманың бағытын өзгертуге мүмкіндік беретін тепкімен (9) жаб-дықталған. **Қатты еден үшін.** (паркет, тақ- та...). Педальды басып шөткіні төмендетіңіз.

Кілем және кілемшедер үшін: Педальды басып шөткіні жоғарлатыңыз.

- **Саңылауларға арналған қондырма (10)**
Қол жетпейтін орындарды, мысалы: бұрыштардағы немесе диван мен дуал ара сындағы орындарда өрмекші торларын тазалауға жарамды.
- **Қаптауыштарды тазалауға арналған қылшақ (11)**
Қаптауыштарды, матрастарды т.б. тазалауға арналған. Түк жинағыш жіптерді және түктерді тазалауға жарамды.
- **Шаңға арналған қылшақ (12)**
Кітаптар, сурет жақтаулары, жиһаз кенерлері және басқа да тегіс емес заттарды тазалауға арналған.

Шаңсорғышты қосу және қолдану

Қуат көзі сымын қажетті ұзындыққа тартып, оны розеткаға қосыңыз.

- Кнопканы (13) Басып босқуыс шаңсорғышты қозғаныз. Шаңсорғышты өшіру үшін ноқаты (13) тағы бір мәрте басыңыз.

Қуатты реттеу

(үлгіге байланысты)

- Иілгіш құбыршектің қолсабы (16) сору күшін аз уақытқа төмендетуге мүмкіндік беретін ауа ағымын реттегішпен (17) жабдықталған.

Қойып қою және сақтау (23)

Аспапты сөндіріп және електірден ажыратқансоң , кнопканы (14) басып жіпты автоматша қайтадан ораңыз.

- Ұштағы ілмекті шаңсорғыштың бүйіріндегі ұяға сырғытыңыз. Ұштағы ілмекті шаңсорғыштың астыңғы жағындағы ұяға сырғыту арқылы шаңсорғышты тік қалыпта сақтауға болады.

Шаңға арналған қапты көтеру (24)

Құрылғыны өшіріп розеткадан ажыратқаннан кейін батырманы басы ыз (18), контейнер тұтқасын ұстаңыз да, оны көтеріңіз.

Шаңға арналған қапты ашу (25)

Ілмекті (21) өзіңізге қарай итеріп, контейнер қақпағын ашыңыз

Шаңға арналған қапты босату

Егер босқуыс шаңсорғышыңызда осындай жағдай байқалса , аспапты тоқтатыңыз, қуат көзінен ажыратып жұмсақ құбырды алып тастаңыз. шаңға арналған қапты (24) және қозғалтқышты қорғаушы сүзгішті (22) шаңсорғыштан алып шығарып , шаңға арналған қаптың (26) ішін босатыңыз , өрі , қозғалтқышты қорғаушы сүзгішті (22) тазалаңыз .

- шаңға арналған қап (19) ең жоғары шегіне жеткенде.
- Біршама көп шаң ішкі қақпақты (20) тосып қалғанда.
- қозғалтқышты қорғаушы сүзгіш (22) шаңмен толып қалғанда.

Шаңға арналған қапты (27) суық сумен жуып , салқын жерге қойып , дымқылдығын толық құрғатыңыз .

- ⚠ **Егер шаңға арналған қапты босатқансоң сору қуаты төмендесе , қозғалтқыштың қауыпсыздік сүзгішін тазалаңыз.**

Бұлай істемесеңіз құрылғы бұзылып қилуы мүмкін.

Шаң контейнерін жабу

Контейнер тұтқасының үстіндегі көрсеткігі бағыты бойынша (30) ілмекті тұтқадағы тесікке кіргізіп, ілмекті шаң контейнерінің артына бекіту арқылы оны жабыңыз.

Қозғалтқышты қорғаушы сүзгішті тазалау

Қозғалтқышты қорғаушы сүзгішті аспаптың ішіндегі шаңға арналған қаптың астына орналасқан , әр рет қозғалтқышты қорғаушы сүзгішті тазалағанда , қозғалтқыштың сүзгісін (28) алып шығарып.

Оны суық сумен (29) жуып тазалаңызды әрі салқын орынға қойып толық құрғатуыңызды ұсыныс етеміз .
құрғағансоң оны босқуыс шаңсорғышқа қайталай қондырыңыз .

Шаңға арналған қапты қондыру

Стрелқаның бағытына(31), қарай шаңға арналған қапты жабыңыз әрі оны босқуыс шаңсорғыштыңішіне салыңыз .
Мотор қауыпсіздік сүзгішін ең болмағанда бір айда бір рет жуып тазалау қажет .

⚠ Қозғалтқыштың қауыпсіздік сүзгішін қонлырмастан босқуыс шаңсорғышты қолданбаңыз .

Бұлай істемесеңыз құрылғы бұзылып қылуы мүмкін әрі сору қуаты төмендейды.

⚠ Ескерту

Көлеңкеде 24 сағаттан астам уақыт бойы мүлдем құрғақ болып қалады

Ауа шығару сүзгісін тазалау(32)

- Ауа шығару сүзгісі қайталап стетуге болатын HEPA сүзгі. (үлгіге байланысты)
- Ауа алмастру сүзгісін тазалау үшін оны ілгіштен шығарып алу керек .
- Шаңын сілкіп тұсрңыз.(сумен жууыға өсте болмайды)
- Шығарғыш сүзгісын кемінде бір жылда бір тазалап тұрыңыз.

Кішкентай Қылшақ шаңсорғыш (Талдауға болады) (33)

- Кішкентай Қылшақ шаңсорғыш каридор және басқа қиын ордндарға жарамды.

- Кішкентай Қылшақ шаңсорғышты тазалағанда қақпағын алып қойңыз. Рәсімде көрсетілген бойнша, түбндегі 2 шегені босатып, қақпақты ашңыз.
- Шаш, жып, мақта және басқа нәрселер бектіп қалуынан сақтану үшін , үнемі тазалап тұрңыз. Үйпегенде шаңсорғш зақмдалуы мүмкін.

Кылшақ шаңсорғыш (улпге байланысты) (34)

- **Кылшақ шетк1 шаңсорғышты тазалау**
- Шаңсорғыштың артындағы ноктаны басып ауа шығару какпағын ашыңыз
- Сацпауларға арналған қондырма және Шацға арналған кылшақ арқылы желдетюш және цылшақты тазаланыз .

Кылшақ шаңсорғыш (улпге байланысты) (35)

- **Кылшақ шеткі шаңсорғышты тазалау**
- Тетікті сыртқа қарай тартыңыз.
- Қақпақты ашып, қылшақты шы-ғарыңыз.
- Қылшақ пен ұшты тазалаңыз.
- Қылшақты тірекке кіргізіп, оны салыңыз да, қақпақты жабыңыз.
- Тетікті ішке қарай итеріңіз.

⚠ АБАЙЛАҢЫЗ

Жарақат алу қаупі бар.

- Тазалау алдында шаңсорғышты өшіріңіз.
- Әйтпесе, жарақат алуыңыз мүмкін.
- Қақпақты ашқан кезде тесікті қолмен немесе оасқа затпен (қағаз, мата, шулық, т.б.) жаппаңыз.
- Ұш аударылып тұрған кезде қылшаққа тимеңіз.
- Қылшаққа тимеңіз, себебі шаңсорғышты өшіргеннен кейін қылшақ ыстық болады.

Шаңсорғыш жұмыс жасамған жағдайда не істеу қажет?

Шаңсорғыштың қуат көзіне дұрыс қосылу-ын және розетканың дұрыстығын тек- серіңіз.

Шаңсорғыштың сору қуаты төмендеген жағдайда не істеу қажет?

- Иілгіш құбыршек, түтік және тазалау қондырмасының тозаңмен бітелмегендігін тек- серіңіз.
- Шаңға жинағыштың толуын тексеріңіз. Қажеттік туындаса оны босатыңыз.

- Шаңға арналған қаптың жоғары шегіне жетпестен бұрын тексеріп , керекты вақытта оның ішін босатып қойыңыз .
- Ішкі қақпақтың бекітіліп қалуын тексеріп тұрыңыз**(20)**, керекты вақытта тазалап қойыңыз.
- Қозғалтқышты қорғаушы сүзгісі **(22)** шаңмен толып қалуын тексеріп тұрыңыз , керекты вақытта тазалап қойыңыз .



Ескерту

Сұйықтық сіңіілмейді.

Сұйықтықты сіңіру, ақаулардың пайда болуына әкелуі мүмкін.



Disposal of your old appliance

1. When this crossed-out wheeled bin symbol is attached to a product it means the product is covered by the European Directive 2002/96/EC.
2. All electrical and electronic products should be disposed of separately from the municipal waste stream via designated collection facilities appointed by the government or the local authorities.
3. The correct disposal of your old appliance will help prevent potential negative consequences for the environment and human health.
4. For more detailed information about disposal of your old appliance, please contact your city office, waste disposal service or the shop where you purchased the product.

The equipment complies with requirements of the Technical Regulation, in terms of restrictions for the use of certain dangerous substances in electrical and electronic equipment.



Утилизация старого оборудования

1. Символ на устройстве, изображающий перечеркнутое мусорное ведро на колесах, означает, что на изделие распространяется Директива 2002/96/ЕС.
2. Электрические и электронные устройства должны утилизироваться не вместе с бытовым мусором, а через специальные места, указанные правительственными или местными органами власти.
3. Правильная утилизация старого оборудования поможет предотвратить потенциально вредное воздействие на окружающую среду и здоровье человека.
4. Для получения более подробных сведений о старом оборудовании обратитесь в администрацию города, службу, занимающуюся утилизацией или в магазин, где был приобретен продукт.



Утилізація старого пристрою

1. Коли на пристрої є знак перекресленого сміттьєвого баку на колесах, це означає, що цей виріб підпадає під дію Європейської Директиви "European Directive 2002/96/EC".
2. Всі електричні вироби треба викидати не до звичайних муніципальних смітників, а до спеціальних споруд призначених державою або місцевою владою.
3. Належна утилізація Вашого старого пристрою допоможе запобіганню потенційним негативним наслідків для навколишнього середовища та здоров'я людей.
4. За більш детальною інформацією щодо утилізації старого пристрою звертайтеся до місцевої влади або крамниці, де Ви придбали пристрій.

Устаткування відповідає вимогам Технічного Регламенту Обмеження Використання деяких небезпечних речовин в електричному та електронному обладнанні.



Ескі жабдықтардың жойылуы

1. Құрылғыда сызылған дөңгелекті қоқыс шелегін бейнелейтін сурет өнімге 2002/96/ЕС Директивасы күшінің таралуын білдіреді.
2. Электр және электронды құрылғылар тұрмыстық қоқыспен бірге емес, үкіметтік немесе жергілікті үкіметтік мекемелер тарапынан белгіленген арнайы орындар арқылы жойылуы тиіс.
3. Ескі жабдықтардың дұрыс жойылуы қоршаған ортаға және адам денсаулығына келер ықтимал зиянға жол бермеуге жәрдем етеді.
4. Ескі жабдықтар туралы толық ақпарат алу үшін қала әкімшілігімен, жоюмен айналысатын қызметпен немесе өнім сатып алынған орынмен байланысыңыз.



Voltage Напряжение	230 V~(B~) 50 Hz(Гц)
Country of origin Страна происхождения	China Китай
Production Date Дата производства	Refer to the rating label Смотрите на рейтинг этикеток
LG Electronics Tianjin Appliances Co., Ltd., Jin Wei Road, Bei Chen Dist, Tianjin, China. Post Code: 300402 Адрес производителя: 300402, Китай, Бэйчэнь, г. Тяньцзинь, , ул. Вей Родд, LG Electronics Tianjin Appliances Co., Ltd.	

Офіційний імпортер в Україні

ПІІ 'ЛГ Електронікс Україна', Україна, 01004, м. Київ, вул. Басейна, 4 (літера А),
тел.: +38 (044) 201-43-50, факс: +38 (044) 201-43-73