



KULLANICI KILAVUZU

# MONİTÖR TABELA

Setinizi çalıştırmadan önce bu kılavuzu lütfen dikkatle okuyun ve ileride başvurmak için saklayın.

MONİTÖR TABELA MODELLERİ  
29WR30MR

# İÇİNDEKİLER

## 3 LISANSLAR

- 26 - Ayarlar
- 28 - Saat
- 29 - Ağ

## 4 MONTAJ VE HAZIRLIK

- 4 Aksesuarlar
- 5 Parçalar ve düğmeler
- 6 PANELİN KORUNMASI İÇİN SAKLAMA YÖNTEMİ
- 6 - Doğru Yöntem
- 6 - Yanlış Yöntem
- 7 IR Alıcısını Kullanma
- 8 Duvara montaj

## 9 UZAKTAN KUMANDA

## 11 MONİTÖRÜ KULLANMA

- 11 PC'ye Bağlama
- 12 - DVI bağlantısı
- 12 - Ekran Bağlantı Noktası bağlantısı
- 13 - HDMI bağlantısı
- 13 - IR Alıcısı bağlantısı
- 14 - LAN bağlantısı
- 15 Zincirleme Dizilimli Monitörler
- 15 - DP Kablosu
- 16 Ek opsiyonları kullanma
- 16 - İzleme oranını ayarlama

## 17 EĞLENCE

- 17 - Kablolu ağa bağlanma

## 19 AYARLARI ÖZELLEŞTİRME

- 19 Menu (Menü) Ayarları
- 20 - Oran Ayarları
- 21 - Fonksiyon Ayarları
- 22 - PIP ayarları
- 24 - Resim
- 25 - Renk

## 30 SORUN GİDERME

## 32 TEKNİK ÖZELLİKLER

## 35 BİRDEN FAZLA ÜRÜNÜ KONTROL ETME

- 35 Kabloyu bağlama
- 35 RS-232C Yapılandırılmaları
- 35 İletişim Parametresi
- 36 Komut Referans Listesi
- 37 İletim/Alım Protokolü

# LİSANSLAR

Desteklenen lisanslar modele göre deęişiklik gösterebilir. Lisanslar hakkında daha fazla bilgi için [www.lg.com](http://www.lg.com) adresini ziyaret edin.

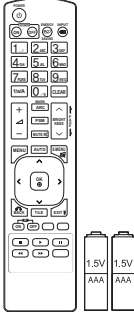


HDMI ve HDMI Yüksek Tanımlı Multimedya Arabirimi terimleri ve HDMI Logosu, HDMI Licensing, LLC'nin Amerika Birleşik Devletleri ve dięer ülkelerde ticari markaları veya tescilli ticari markalarıdır.

# MONTAJ VE HAZIRLIK

## Aksesuarlar

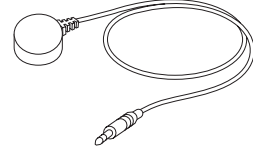
Ürün kutunuzda aşağıdaki öğelerin olup olmadığını kontrol edin. Aksesuarlarda herhangi bir eksiklik olması durumunda ürünü satın aldığınız yerel satıcıyla iletişime geçin. Bu kılavuzdaki resimler gerçek ürün ve aksesuarlardan farklı olabilir.



Uzaktan kumanda ve Piller



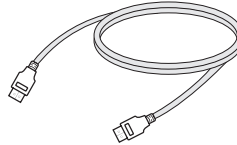
Güç Kablosu



IR Alıcısı



CD(Kullanıcı Kılavuzu,  
SuperSign Programı/Kullanıcı  
Kılavuzu)/Kart



HDMI aKablosu



### DİKKAT

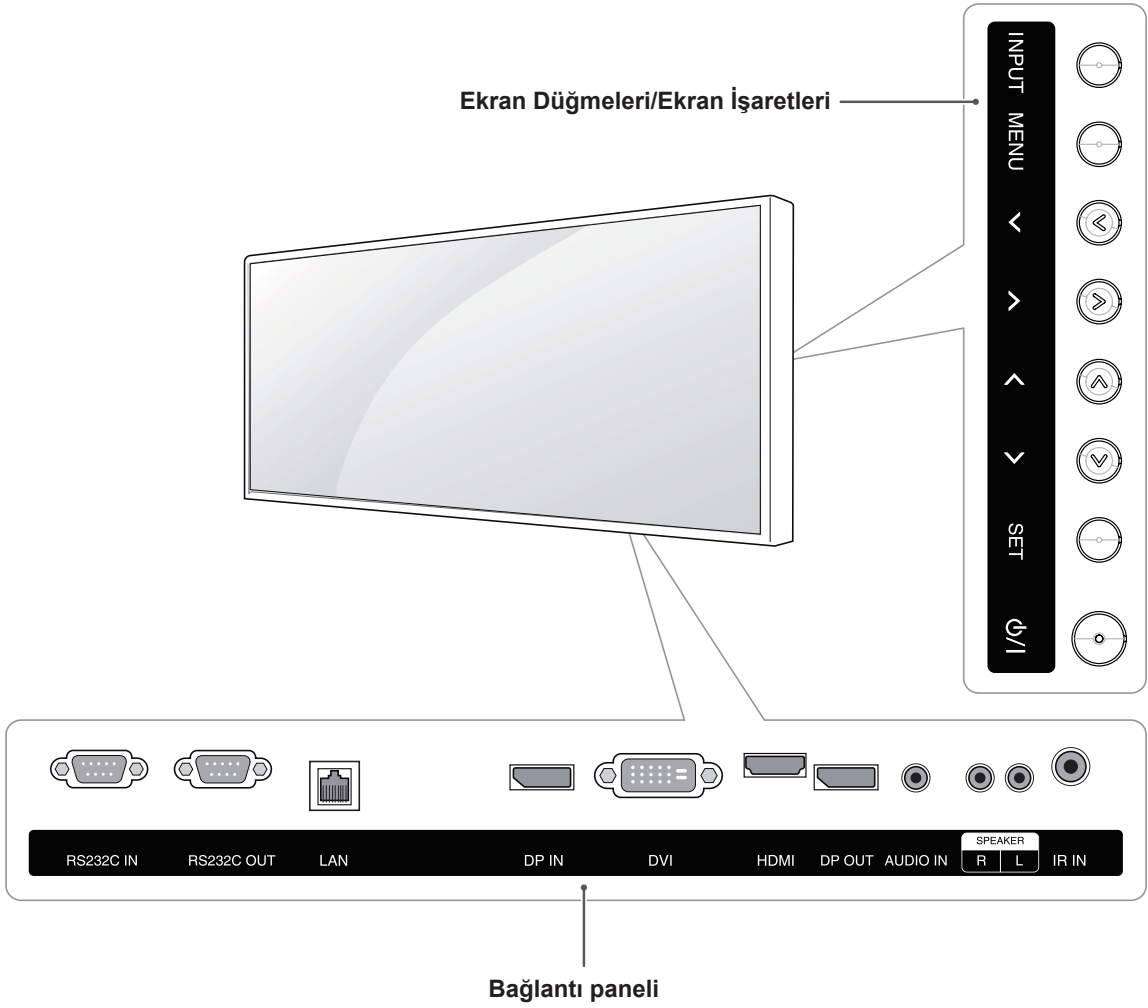
- Güvenliğiniz ve ürün kullanım ömrü için onaylanmamış veya orijinal olmayan parçalar ya da aksesuarlar kullanmayın.
- Onaylanmamış öğelerin kullanılmasından kaynaklanan hasar veya yaralanmalar garanti kapsamına girmez.



### NOT

- Ürününüzle birlikte verilen aksesuarlar modele göre değişiklik gösterebilir.
- Bu kılavuzdaki ürün özellikleri veya içerikler ürün fonksiyonlarının yükseltilmesinden dolayı önceden haber verilmeksizin değiştirilebilir.

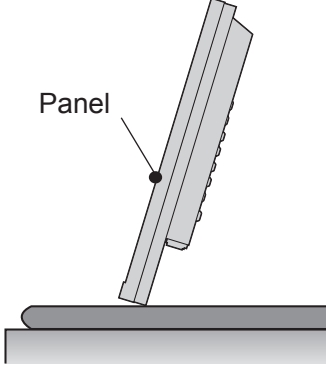
## Parçalar ve düğmeler



Ekran İşaretleri	Açıklama
INPUT	Giriş kaynağını değiştirir.
MENU	Ana menülere erişim sağlar veya girişinizi kaydeder ve menüden çıkmanızı sağlar.
^ V	İleri ve geri gider.
<>	Ses seviyesini ayarlar.
AUTO/SET	Geçerli sinyal ve modu görüntüler.
⏻ / I	Gücü açar veya kapatır.

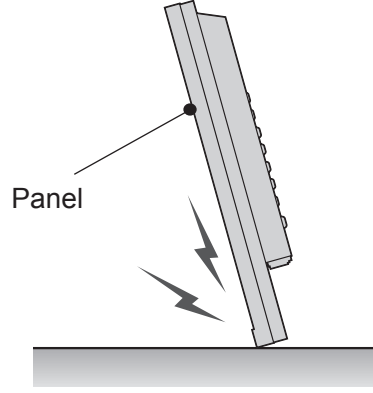
## PANELİN KORUNMASI İÇİN SAKLAMA YÖNTEMİ

### Doğru Yöntem

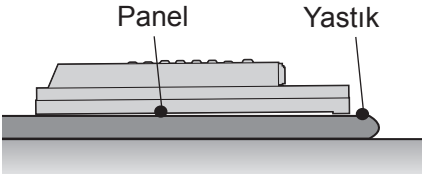


Ürünün dik yerleştirilmesi gerekiyorsa ürünü iki yanından tutun ve dikkatli bir şekilde arkaya doğru eğin. Panelin zemine temas etmesine izin vermeyin.

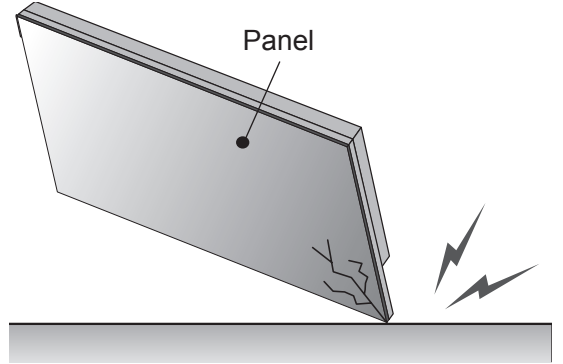
### Yanlış Yöntem



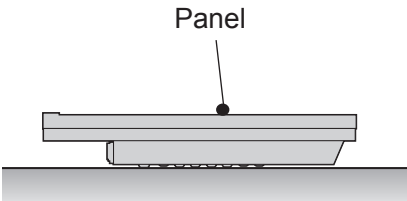
Ürünün ağırlığı çerçevenin üzerine binerse panelin altı zarar görebilir.



Ürünü yatırırken düz bir zemine yastık yerleştirin. Ürünü, ürünün paneli aşağı bakacak şekilde bunun üzerine yerleştirin.



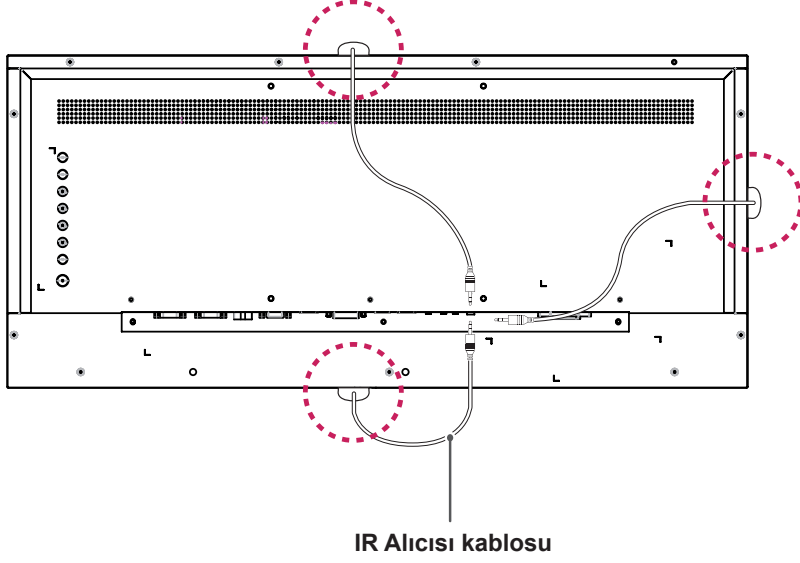
Ürünün ağırlığı panelin üzerine binerse panel zarar görebilir.



Kullanabileceğiniz yastık yoksa, zeminin temiz olduğundan emin olun ve sonra panel aşağı veya yukarı bakacak şekilde ürünü dikkatle yere koyun. Bu sırada panelin üzerine herhangi bir nesnenin düşmemesine dikkat edin.

## IR Alıcısını Kullanma

Bu, uzaktan kumanda sensörünün özel bir konuma yerleştirilmesine olanak sağlar.

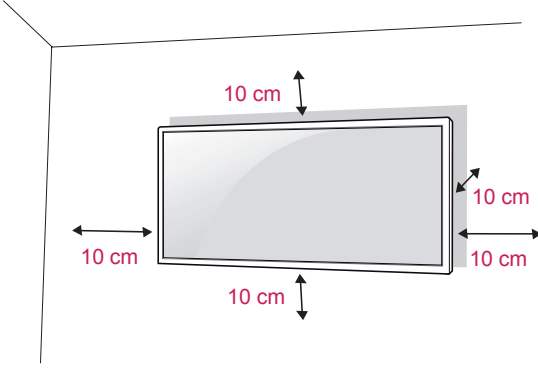


### ! NOT

- IR alıcısı bir mıknatıstan yapılmıştır. IR alıcısını ürünün yanına, üstüne veya altına takabilirsiniz.
- Dışarıdan darbeye maruz kalırsa düşebilir.

## Duvara montaj

Yeterli havalandırma için duvarla aygıt arasında her yönden 10 cm boşluk bırakın. Ayrıntılı talimatları satıcınızdan öğrenebilirsiniz, bkz. Yatık Duvara Montaj Braketi Talimatları ve Kurulum Rehberi.



Monitörü duvara monte etmek için monitörün arkasına bir duvara montaj braketi (isteğe bağlı) takın. Duvara montaj brakentinin duvara ve monitöre güvenli bir şekilde sabitlendiğinden emin olun.

- 1 VESA standardına uygun vidalar ve duvara montaj braketi kullanın.
- 2 Standart uzunluktan daha uzun olan vidalar monitörün içine zarar verebilir.
- 3 VESA standardında olmayan bir vida ürünün zarar görmesine ve monitörün arızalanmasına neden olabilir. LG Electronics standart olmayan vidaların kullanılmasıyla ilişkili kazalardan sorumlu değildir.
- 4 Monitör VESA standardıyla uyumludur.
- 5 VESA standardına uygun olarak aşağıda belirtilen biçimde kullanın.
  - 784,8 mm veya daha az
  - \* Sabitleme vidası: Çap 4,0 mm x Adım 0,7 mm x Boy 10 mm

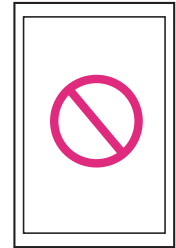
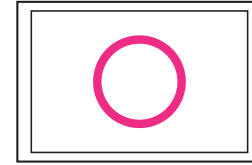


### DİKKAT

- Elektrik çarpması riskinin önüne geçmek için monitörü taşımadan veya monte etmeden önce güç kablosunu prizden çıkarın.
- Monitörün tavana veya eğik duvara monte edilmesi monitörün düşmesine, bu da yaralanmalara neden olabilir. Lütfen orijinal LG duvar montaj braketi kullanın. Daha fazla bilgi için yerel satış mağazanızla ya da kalifiye bir kurulumcuyla iletişime geçin.
- Vidaları sıkarken aşırı güç kullanmanız durumunda monitörün hasar görmesine neden olabilirsiniz. Bu şekilde hasar gören monitörler garanti kapsamına girmez.
- VESA standartlarına uygun duvar montaj braketi ve vidaları kullanın. Bilerek ya da yanlışlıkla uygun olmayan bileşenlerin kullanılmasından kaynaklanan hasarlar ürün garanti kapsamına girmez.
- Monitörün boylamasına kurulması ekrandaki piksellere zarar verebilir.



### DİKKAT



- Monitörün boylamasına kurulması ekrandaki piksellere zarar verebilir.



### NOT

- Duvar montaj kiti kurulum kılavuzu ve tüm gerekli parçaları içerir.
- Duvara montaj braketi isteğe bağlıdır. Aksesuarlar yerel satış mağazanızdan satın alınabilir.
- Vida boyu duvar montaj braketine göre değişebilir. Doğru uzunlukta vida kullandığınızdan emin olun.
- Daha fazla bilgi için duvara montaj braketi kullanıcı kılavuzuna bakın.



# UZAKTAN KUMANDA

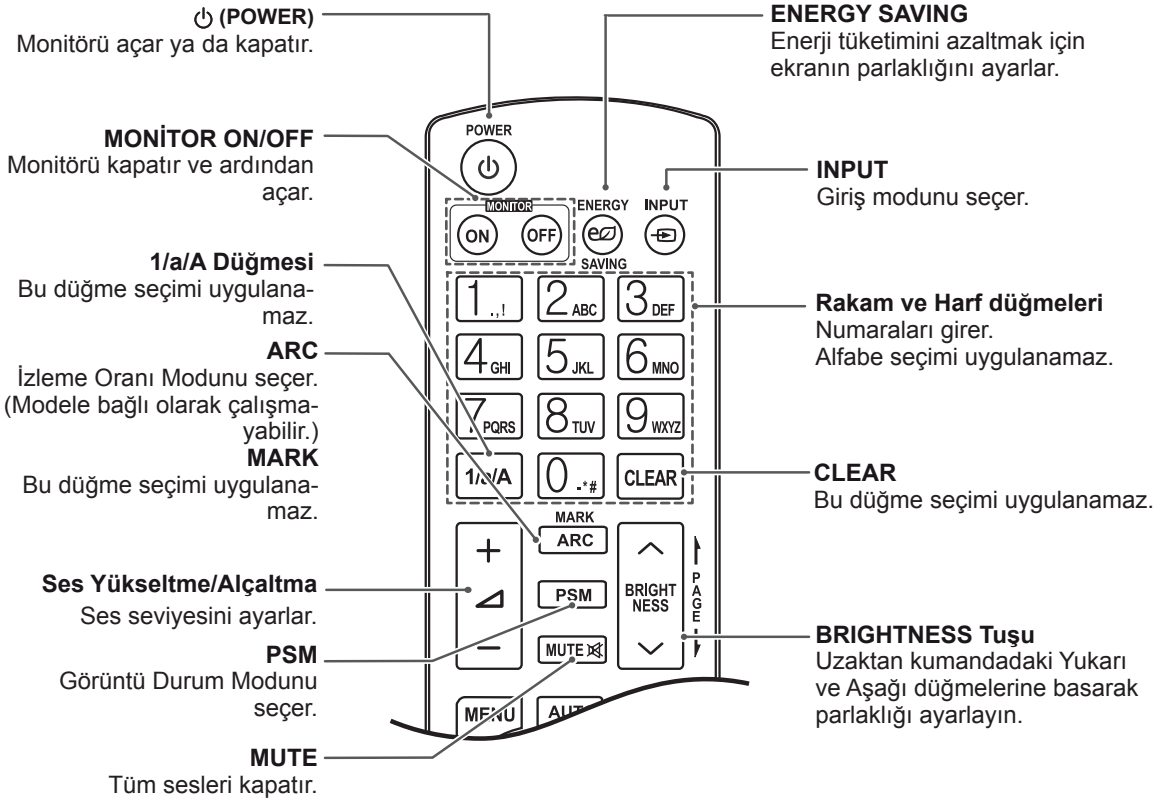
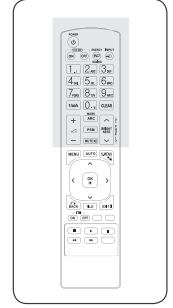
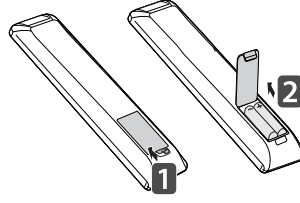
Bu kılavuzdaki açıklamalar uzaktan kumandanın düğmeleriyle ilgilidir. Lütfen bu kılavuzu dikkatlice okuyun ve monitörü doğru şekilde kullanın.

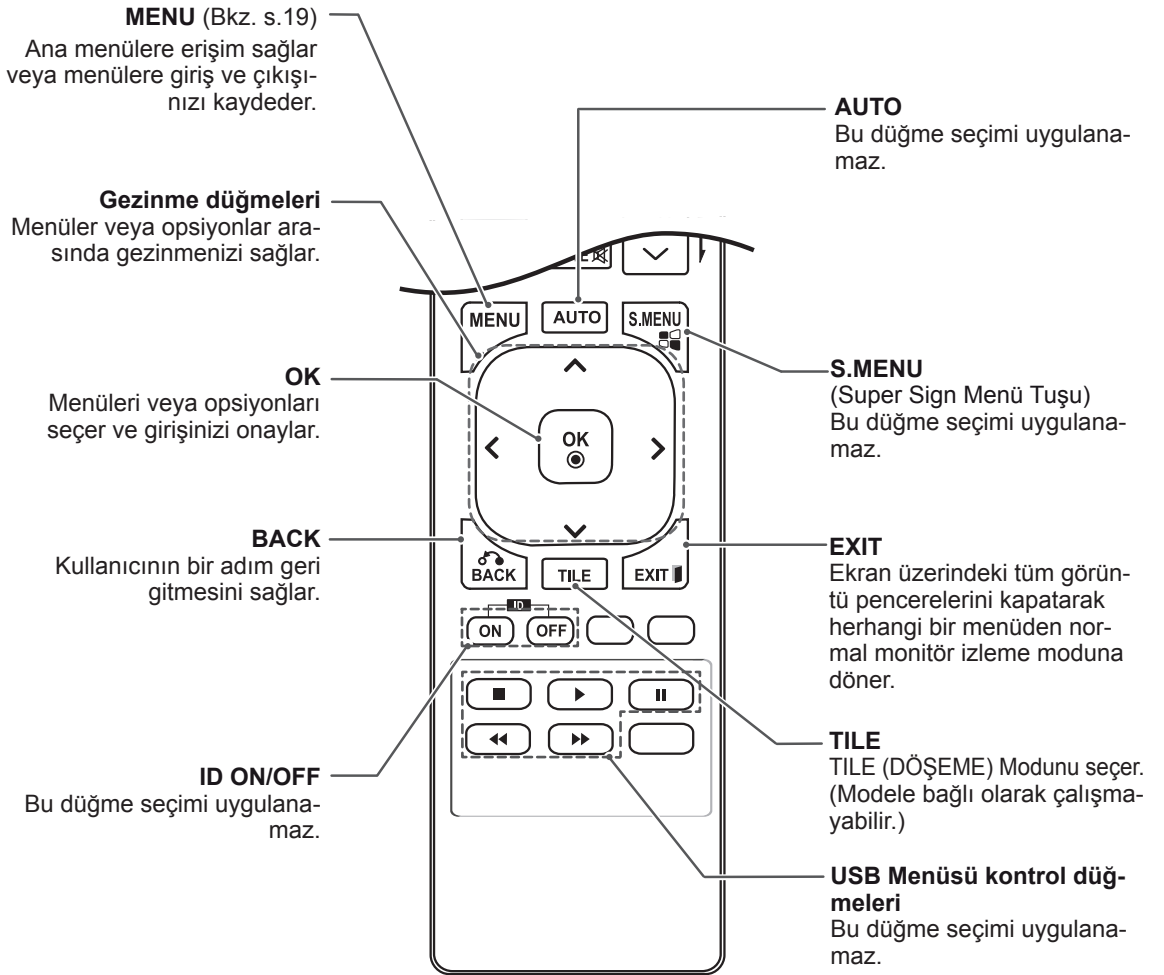
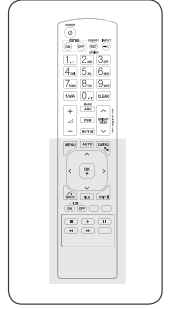
Pilleri değiştirmek için pil kapağını açın, pilleri (1,5 V AAA) ⊕ ve ⊖ uçlar pil yuvasındaki etiketle eşleşecek şekilde değiştirin ve pil kapağını kapatın.

Pilleri yerinden çıkarmak için pilleri takma işlemlerini ters sıra ile yapın.

## ⚠ DİKKAT

- Eski ve yeni pilleri birlikte kullanmayın, aksi halde uzaktan kumanda hasar görebilir.
- Uzaktan kumandayı, Monitör üzerindeki uzaktan kumanda sensörüne doğru tuttuğunuzdan emin olun.





# MONİTÖRÜ KULLANMA

## PC'ye Bağlama

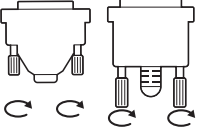
Monitörünüz Tak ve Çalıştır\* özelliğini destekler.

\* Tak ve Çalıştır: Bu, bir PC'nin monitörü sürücü kurulmasına gerek kalmadan kullanmasına olanak veren fonksiyondur.

### ! NOT

- En iyi görüntü kalitesi için Monitörün HDMI bağlantısıyla kullanılması önerilir.
- Ürünün standart uyumluluğunu sağlamak için ferrit nüveli DVI/HDMI kablosu gibi yalıtımlı bir arabirim kablosu kullanın.
- Monitörü soğukken açarsanız ekranda bir titreme olabilir. Bu, normal bir durumdur.
- Ekranda bazı kırmızı, yeşil ya da mavi noktalar görünebilir. Bu, normal bir durumdur.

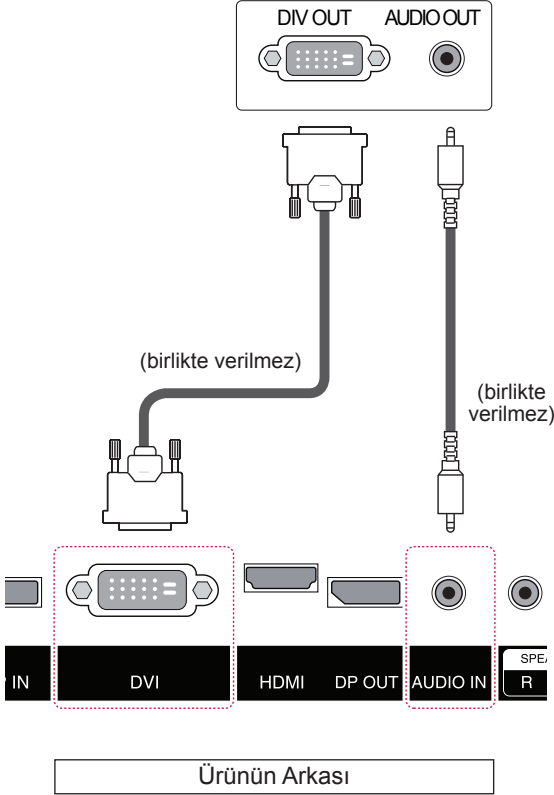
### ! DİKKAT



- Sinyal giriş kablosunu bağlayın ve vidaları saat yönünde çevirerek kabloyu sıkın.
- Ekranı parmağınızla uzun süre baskı uygulamayın, aksi halde ekran üzerinde geçici şekil bozuklukları ortaya çıkabilir.
- Görüntü yanmasını önlemek için ekranda uzun süre sabit bir görüntünün görüntülenmesinden kaçınınız. Mümkünse ekran koruyucu kullanınız.

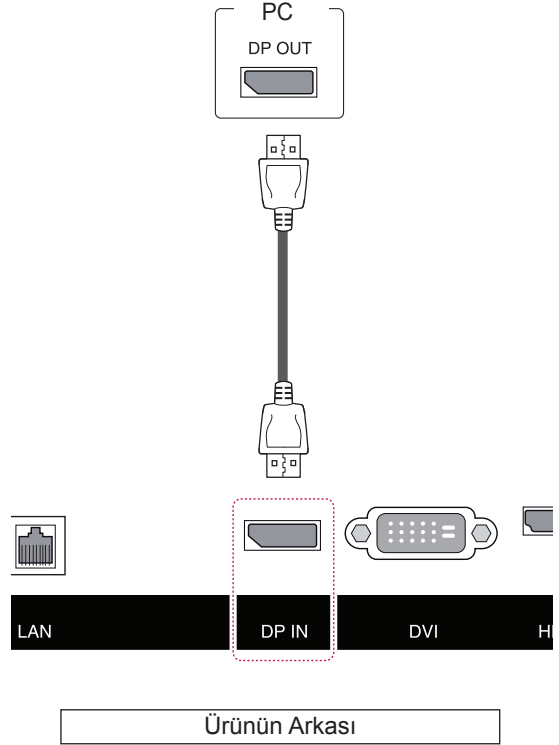
## DVI bağlantısı

Dijital video sinyallerini monitöre iletir. Monitörü aşağıdaki şekilde gösterildiği gibi DVI kablosuyla bağlayın. Bağladıktan sonra DVI girişini seçin. Ses sinyali göndermek için ek ses kabloları bağlayın.



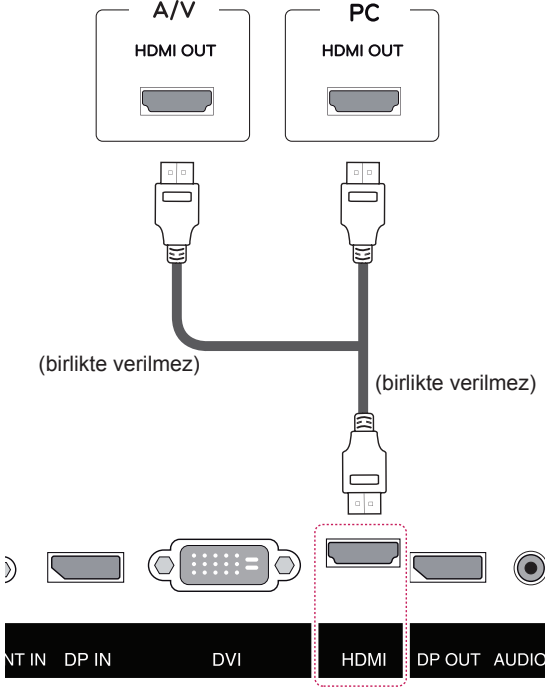
## Ekran Bağlantı Noktası bağlantısı

PC'nizden Monitöre dijital video ve ses sinyalleri gönderir. PC ve Monitörü aşağıdaki şekillerde gösterildiği gibi Ekran Bağlantı Noktası kablosuyla bağlayın.



## HDMI bağlantısı

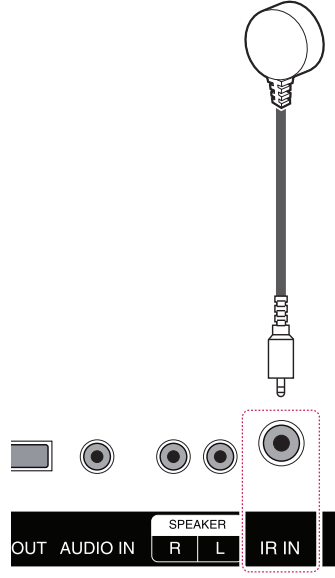
PC'nizden ve A/V aygıtlarınızdan monitöre dijital video ve ses sinyalleri gönderilir. PC'nizi ve AV aygıtınızı aşağıda gösterilen biçimde HDMI kablo-  
sıyla monitöre bağlayın.



Ürünün Arkası

## IR Alıcısı bağlantısı

Kablolu uzaktan kumanda veya IR alıcısı uzantısı-  
nın kullanılmasını sağlar.



Ürünün Arkası

### ! NOT

- Yüksek Hızlı HDMI™ Kablosu kullanın.
- Yüksek Hızlı HDMI™ kabloları 1080p ve üzerine kadar HD sinyali gönderebilir.
- HDMI modunda ses duyamıyorsanız PC ayarlarınızı kontrol edin. Bazı PC'lerde varsayılan ses çıkışını manuel olarak HDMI olarak değiştirmeniz gerekir.

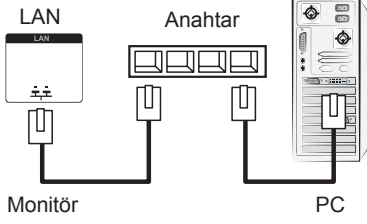
### ! NOT

- Güç kablosunun bağlı olmadığından emin olun.

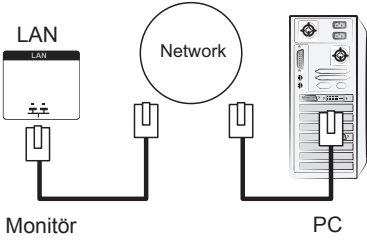
## LAN bağlantısı

TÜRKÇE

A Yönlendirici (Anahtar) kullanarak



B İnternet'i kullanarak.

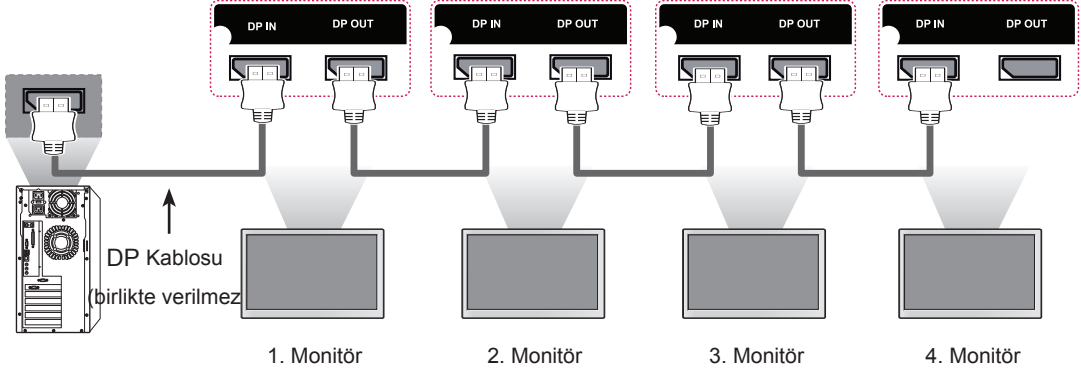


## Zincirleme Dizimli Monitörler

Bu fonksiyon PC'nizden gelen dijital video sinyallerini birden fazla monitörde görüntüler.

- 1 Sinyal giriş kablosunu (DVI kablosu) 1. monitörün DVI IN bağlantı noktasına bağlayın.
- 2 Sinyal giriş kablosunun diğer ucunu PC'nize bağlayın.
- 3 Bir başka sinyal giriş kablosunun bir ucunu 1. monitörün DIV OUT bağlantı noktasına ve diğer ucunu 2. monitörün DIV IN bağlantı noktasına bağlayın.

### DP Kablosu



### ! NOT

- Bir çıkışa bağlanabilecek monitör sayısı sinyal gücüne ve kaybına göre değişiklik gösterebilir. Daha fazla sayıda monitör bağlamak isterseniz bir dağıtıcı kullanmanız önerilir.
- Ayrıca, giriş/çıkış bağlantı noktalarını kullanarak birden fazla monitörü bağlarken kayıpsız kablolar kullanılması önerilir.
- DP OUT bağlantı noktası üçüncü taraf aygıtlarla çalışmaz. Giriş/çıkış bağlantı noktalarını kullanarak birden fazla monitörü bağlarken DP sürümü 1.1 (Menu (Menü)>Settings (Ayarlar)→DP1.2→Off (Kapalı) kullanın.
- DP modunda en fazla 40 monitör bağlanabilir. (LG Electronics tarafından sağlanan Ekran Bağlantı Noktası Kablosu kablosunu kullanırken.)

## Ek opsiyonları kullanma

### İzleme oranını ayarlama

Bir görüntüyü optimum boyutunda görüntülemek üzere yeniden boyutlandırmak için içerik izlerken **ARC** düğmesine basın.



#### DİKKAT

- Sabit bir görüntü ekranda uzun bir süre görüntülenirse bu görüntü ekranda iz bırakır ve kalıcı bir görüntü bozukluğu meydana gelir. Bu "görüntü yanması" ya da "ekran yanması" olup garanti kapsamına girmez.
- Görüntü yapışmasını önlemek için sabit bir görüntüyü iki saatten uzun süre oynatmayın.
- İzleme oranını uzun süre Original (Orijinal) veya 1:1 olarak ayarlarsanız ekranın sinemaskop bölgesinde görüntü yanması meydana gelebilir.



#### NOT

- Görüntü boyutunu ana menülere erişerek de değiştirebilirsiniz.



# EĞLENCE

## Kablolu ağa bağlanma

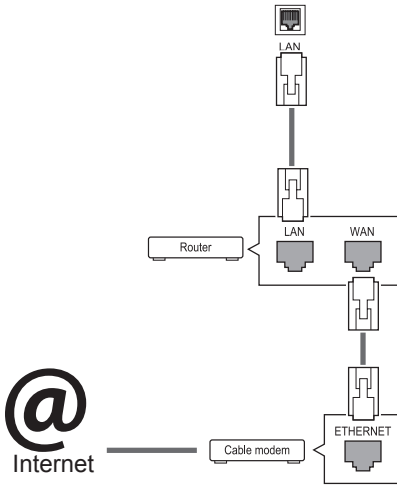
(Modele bağlı olarak)

Ekranı aşağıdaki şekilde gösterildiği gibi LAN bağlantı noktası aracılığıyla yerel bir ağa (LAN) bağlayın ve ağ ayarlarını yapın.

Bu monitör yalnızca kablolu ağ bağlantısını destekler.

Fiziksel bağlantıyı gerçekleştirdikten sonra, az sayıda ev ağı ekran ağ ayarlarının tekrar yapılmasını gerektirebilir. Çoğu ev ağı için TV herhangi bir ayar yapılmaksızın ekran olarak bağlanacaktır.

Ayrıntılı bilgi için İnternet hizmet sağlayıcınızla temasa geçin ya da yönlendiricinizin kılavuzuna bakın.



### ⚠ DİKKAT

- LAN bağlantı noktasına modüler telefon kablosu bağlamayın.
- Çeşitli bağlantı yöntemleri olduğundan, lütfen telekomünikasyon operatörü veya İnternet hizmet sağlayıcınızın talimatlarına uyun.

Ağ ayarlarını yapmak için: (ekran otomatik olarak bağlanmış dahi olsa, tekrar ayarlamamanın herhangi bir zararı olmayacaktır),

- 1 Ana menülere erişmek için **MENU** düğmesine basın.
- 2 Gezinme düğmelerine basarak **NETWORK** (AĞ) öğesine geçin ve **OK** düğmesine basın.
- 3 Gezinme düğmelerine basarak **Network Setting** (Ağ Ayarı) öğesini seçin ve **OK** düğmesine basın. Interface Select (Arabirim Seçimi) RS-232C olarak ayarlıysa, Interface Select (Arabirim Seçimi) ayarını LAN olarak değiştirin.
- 4 **DHCP** ya da **Customer Setting** (Müşteri Ayarı) seçeneğini belirleyin.

- Customer Setting (Müşteri Ayarı) seçeneğini belirliyorsanız, Gezinme ve Sayı düğmelerine basın. IP adreslerinin manuel olarak girilmesi gerekir.

-OK düğmesine basın ve değerleri değiştirmek için Yukarı, Aşağı ve Sayı tuşlarını kullanın. Değerleri değiştirmeyi tamamlamak için OK düğmesine basın.

- **DHCP**: Bunu, kablolu bağlantı aracılığıyla yerel ağ (LAN) üzerinde bir DHCP sunucusu (Yönlendirici) varsa seçin, böylece ekran otomatik olarak bir IP adresi atayacaktır. Genişbant bir yönlendirici veya DHCP (Dynamic Host Configuration Protocol) sunucu fonksiyonuna sahip bir genişbant modem kullanıyorsanız, IP adresi otomatik olarak belirlenecektir.

- 5 İşleminiz bittiğinde **EXIT** (Çıkış) düğmesine basın.

### ⚠ DİKKAT

- Ekran fiziksel ağa bağlanıncaya kadar ağ ayarı menüsü kullanılamaz.
- Çeşitli bağlantı yöntemleri olduğundan, lütfen telekomünikasyon operatörü veya İnternet hizmet sağlayıcınızın talimatlarına uyun.

**NOT**

- Ekranınızda doğrudan İnternet'e erişmek istiyorsanız, internet bağlantısı daima açık olmalıdır.
- İnternet'e erişemiyorsanız ağınızdaki bir PC'den ağ durumlarını kontrol edin.
- **Network Setting** (Ağ Ayarı) öğesini kullanırken LAN kablosunu ya da yönlendiricide DHCP'nin açık olup olmadığını kontrol edin.


- DSL servisini kullanmak için bir DSL modem, kablo modem servisini kullanmak içinse bir kablo modem gereklidir. Erişim yönetimine ve İSS'nizle yaptığınız abone sözleşmesine bağlı olarak bu ekran içerisinde yer alan İnternet bağlantısı özelliğini kullanamayabilirsiniz veya aynı anda bağlayabileceğiniz aygıt sayısı sınırlandırılmış olabilir. (İSS'niz aboneliği tek bir aygıtlı sınırlıyorsa PC bağlıken bu ekranın bağlanmasına izin verilmeyebilir.)
- Bir "Yönlendirici" kullanımına izin verilmeyebilir veya kullanımı İSS'nizin ilkeleri ve kısıtlamalarına bağlı olarak sınırlandırılmış olabilir. Ayrıntılar için doğrudan İSS'nizle temasa geçin.

**Ağ ayarı için ipuçları**

- Bu ekranla birlikte standart bir LAN kablosu kullanın. RJ45 konektörlü Cat5 veya daha iyi bir kablo.
- Ayar sırasında karşılaşılabilecek çoğu ağ bağlantısı sorunu genellikle yönlendirici veya modemin yeniden ayarlanmasıyla giderilebilir. Ekranı ev ağına bağladıktan sonra ev ağ yönlendiricisini veya kablolu modemi hızla kapatın ve/veya elektrik kablosunu çekin. Ardından yeniden açın ve/veya elektrik kablosunu tekrar bağlayın.
- İnternet servis sağlayıcısına (İSS) bağlı olarak İnternet servisinden yararlanacak aygıt sayısı yürürlükteki kullanım koşullarıyla sınırlandırılmış olabilir. Ayrıntılar için İSS'nizle temasa geçin.
- LG, internet bağlantınızla veya bağlı diğer ekipman nedeniyle gerçekleşen iletişim hataları/arızaları yüzünden ekran ve/veya internet bağlantısındaki herhangi bir arızadan sorumlu değildir.
- LG İnternet bağlantınızdaki sorunlardan sorumlu değildir.
- Ağ bağlantısı hızının erişilen içeriğin gereksinimlerini karşılamaması durumunda arzu edilmeyen sonuçlarla karşılaşabilirsiniz.
- İnternet bağlantısı servisini sağlayan İnternet servis sağlayıcısı (İSS) tarafından yapılan kısıtlamalar nedeniyle bazı internet bağlantı işlemleri mümkün olmayabilir.
- Bağlantı ücretleriyle sınırlı olmamak koşuluyla İSS tarafından talep edilen tüm masraflar sizin sorumluluğunuzdadır.
- Bu ekran için kablolu bağlantı kullanılırken bir 10 Base-T veya 100 Base-TX LAN bağlantı noktası gereklidir. İnternet servis sağlayıcınız bu tip bir bağlantıya izin vermiyorsa ekranınızı bağlayamazsınız.

# AYARLARI ÖZELLEŞTİRME

## Menu (Menü) Ayarları

- 1 **Menu** (Menü) OSD seçeneklerini görüntülemek için monitörün altındaki **Menu** düğmesine basın.
- 2 Opsiyonları ayarlamak için < veya > düğmelerini kullanın.
- 3 OSD menüsünden çıkmak için  düğmesini seçin.



Her opsiyon aşağıda açıklanmıştır.

Menü	Açıklama
<b>Parlaklık</b>	Ekranın parlaklığını ve kontrastını ayarlar.
<b>Kontrast</b>	
<b>Ses Seviyesi</b>	Ses seviyesini ayarlar.
	<p><b>! NOT</b></p> <ul style="list-style-type: none"> <li>• Volume (Ses Seviyesi) menüsünde Menu (Menü) düğmesini seçmek Mute (Sessiz) fonksiyonunu etkinleştirir/devre dışı bırakır.</li> </ul>
<b>Giriş</b>	Geçerli giriş modunu seçer.
<b>Oran</b>	Ekran oranını ayarlar.
<b>Fonksiyon</b>	ECO ve resim modunu ayarlar.
<b>PIP</b>	İki giriş modunun ekranını tek bir monitörde görüntüler.
<b>Resim</b>	Ekranın keskinliğini, siyah seviyesini ve tepki hızını ayarlar.
<b>Renk</b>	Ekranın gamasını, renk sıcaklığını ve renk dengesini ayarlar.
<b>Ayarlar</b>	Language (Dil), PC/AV Mode (PC/AV Modu), Main Audio (Ana Ses), Tile Mode (Döşeme Modu), ISM Method (ISM Yöntemi), Key Lock (Tuş Kilidi), Set ID (Set Kimliği), DPM Select (DPM Seçimi), Information (Bilgi) ve OSD Lock (OSD Kilidi) öğelerini ayarlar. (Tile Mode (Döşeme Modu) modele bağlı olarak çalışmayabilir.)
<b>Saat</b>	On/Off timer (Açma/Kapatma zamanlayıcısı), Auto off (Otomatik kapanma), 4 Hours Off (4 Saat Kapalı) ve Sleep Timer (Uyuma Zamanlayıcısı) öğelerini ayarlar.
<b>Ağ</b>	RS-232C ve LAN'ı ayarlar.
<b>Sıfırla</b>	Varsayılan fabrika ayarlarına sıfırlar. Hemen sıfırlamak için <, > düğmelerine basın.
<b>Çıkış</b>	OSD menüsünden çıkar.

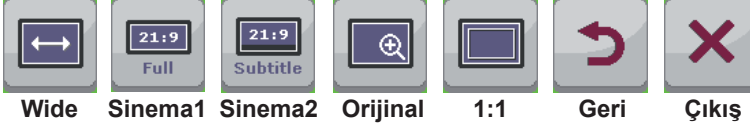
## Oran Ayarları

- 1 **Menu** (Menü) OSD'sini görüntülemek için monitörün altındaki **Menu** düğmesine basın.
- 2 < veya > düğmelerine basarak **Oran** öğesine gidin.
- 3 **OK** düğmesine basarak **Oran** öğesini seçin.
- 4 < veya > düğmelerine basarak opsiyonları ayarlayın.
- 5 OSD menüsünden çıkmak için **X** öğesini seçin.



Oran

### Alt Menü



Wide

Sinema1

Sinema2

Orijinal

1:1

Geri

Çıkış

Her opsiyon aşağıda açıklanmıştır.


Menü > Oran	Açıklama
<b>Wide</b>	Videoyu video sinyal girişinden bağımsız olarak geniş ekran görüntüler.
<b>Sinema1</b>	Ekranı büyütür 21:9 izleme oranına çıkarır (1080p'de).
<b>Sinema2</b>	Ekranı büyütür 21:9 izleme oranına çıkarır ve altyazılar için aşağıda siyah alan bulunur. (1080p'de)
<b>Orijinal</b>	Videoyu giren video sinyalinin izleme oranına göre görüntüler.
<b>1:1</b>	Orijinal izleme oranı değiştirilmez.
<b>Geri</b>	Bir önceki OSD ekranına döner.
<b>Çıkış</b>	OSD menüsünden çıkar.



### NOT

- Görüntü önerilen çözünürlükte (2560 x 1080) Wide (Geniş), Original (Orijinal) ve 1:1 opsiyonlarında aynı görünebilir.
- Oran geçmeli sinyalde devre dışı bırakılır.

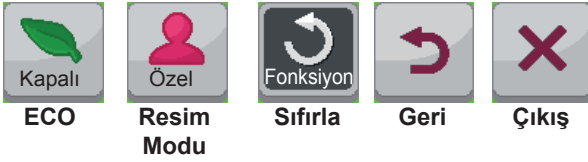
## Fonksiyon Ayarları

- 1 **Menu** (Menü) OSD'sini görüntülemek için monitörün altındaki **Menu** düğmesine basın.
- 2 < veya > düğmelerine basarak **Fonksiyon** öğesine gidin.
- 3 **OK** düğmesine basarak **Fonksiyon** öğesini seçin.
- 4 < veya > düğmelerine basarak opsiyonları ayarlayın.
- 5 OSD menüsünden çıkmak için  öğesini seçin.



Fonksiyon

### Alt Menü



ECO

Resim Modu

Sıfırla

Geri

Çıkış

Her opsiyon aşağıda açıklanmıştır.

Menü > Fonksiyon	Açıklama	
ECO	<b>Açık</b>	ECO verimlilik seviyesine göre enerji tasarrufunda bulunmanızı sağlayan ECO fonksiyonunu etkinleştirir.
	<b>Kapalı</b>	ECO fonksiyonunu devre dışı bırakır.
	<b>Sıfırla</b>	ECO verilerini sıfırlar.
Resim Modu	Menu (Menü) > Settings (Ayarlar) seçeneğindeki PC/AV Mode (PC/AV Modu) değerine bağlı olarak değişir.	
	<b>PC Modu</b>	
	<b>Özel</b>	Kullanıcının her bir öğeyi ayarlamasını sağlar. Ana menünün renk modu ayarlanabilir.
	<b>Metin</b>	Ekranı belge işleme için optimize eder.
	<b>Fotoğraf</b>	Fotoğrafları görüntülemek için ekranı optimize eder.
	<b>Sinema</b>	Ekranı videoların görsel efektlerini iyileştirmek için optimize eder.
	<b>Oyun</b>	Ekranı oyun oynamak için optimize eder.
	<b>AV Modu</b>	
	<b>Özel</b>	Kullanıcının her bir öğeyi ayarlamasını sağlar. Ana menünün renk modu ayarlanabilir.
	<b>Standart</b>	Ekranı normal görüntü kalitesinde görüntüleme için optimize eder.
	<b>CANLI 1</b>	Ekranı canlı görseller için optimize eder.
	<b>CANLI 2</b>	Ekranı daha canlı görseller için optimize eder.
	<b>Sinema</b>	Ekranı videoların görsel efektlerini iyileştirmek için optimize eder.
<b>Sıfırla</b>	Bu fonksiyon monitörü orijinal fabrika ayarlarına sıfırlar.	
<b>Geri</b>	Bir önceki OSD ekranına döner.	
<b>Çıkış</b>	OSD menüsünden çıkar.	

## PIP ayarları

- 1 **Menu** (Menü) OSD'sini görüntülemek için monitörün altındaki **Menu** düğmesine basın.
- 2 < veya > düğmelerine basarak **PIP** ögesine gidin.
- 3 **OK** düğmesine basarak **PIP** ögesini seçin.
- 4 < veya > düğmelerine basarak opsiyonları ayarlayın.
- 5 OSD menüsünden çıkmak için **X** ögesini seçin.



PIP

### Alt Menü



PIP

Boyut

Konum

Sıfırla

Geri

Çıkış

Her opsiyon aşağıda açıklanmıştır.

Menü > PIP	Açıklama
<b>PIP</b>	İki giriş modunun ekranını tek bir monitörde görüntüler. (DVI+DP, HDMI1+DP, HDMI2+DP, DP+DVI, DP+HDMI1, DP+HDMI2)
<b>Boyut</b>	İkincil ekranın boyutunu ayarlar.
<b>Balanced</b>	İkincil ekran için dengeli bir boyut kullanır.
<b>Küçük</b>	İkincil ekran küçük boyutta görüntülenir.
<b>Orta</b>	İkincil ekran normal boyutta görüntülenir.
<b>Büyük</b>	İkincil ekran büyük boyutta görüntülenir.
<b>16:9VS5:9</b>	Ana ekranda 16:9 geniş ekran görüntüler. Alt ekranda 5:9 geniş ekran görüntüler.
<b>5:9VS16:9</b>	Ana ekranda 5:9 geniş ekran görüntüler. Alt ekranda 16:9 geniş ekran görüntüler.
<b>Konum</b>	İkincil ekranın konumunu ayarlar. Bottom Right (Sağ Alt) varsayılan değerdir.
<b>Sağ Alt</b>	İkincil ekran ekranın sağ altında görüntülenir.
<b>Sol Alt</b>	İkincil ekran ekranın sol altında görüntülenir.
<b>Sol Üst</b>	İkincil ekran ekranın sol üstünde görüntülenir.
<b>Sağ Üst</b>	İkincil ekran ekranın sağ üstünde görüntülenir.
<b>Sıfırla</b>	PIP fonksiyonunu varsayılan ayarlarına sıfırlar.
<b>Geri</b>	Bir önceki OSD ekranına döner.
<b>Çıkış</b>	OSD menüsünden çıkar.



### NOT

- PIP modu kapalıysa Position (Konum) devre dışı bırakılır.
- Size (Boyut) Balance (Denge) olarak ayarlanmışsa Position (Konum) devre dışı bırakılır.

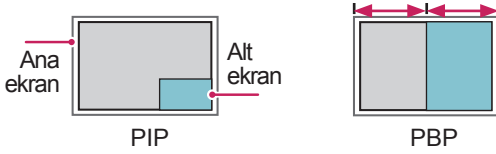
**PIP/PBP**

USB aygıtında depolanan videoları veya fotoğrafları tek bir monitörde, ana ve alt ekranlara bölerek görüntüler.

**Döşeme Modu**

\***PIP (Picture In Picture)**: (Resim içinde Resim): Alt ekranı ana ekranda görüntüler.

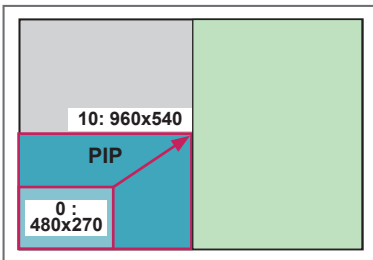
\***PBP (Picture by Picture)**: (Yan Yana Görüntü): Ekranı ana ekran ve alt ekran olarak böler.

**Konum**

Alt ekranın konumunu ayarlar (sol üst, sol alt, sağ üst, sağ alt)

**Boyut**

Alt ekranın boyutunu ayarlar.



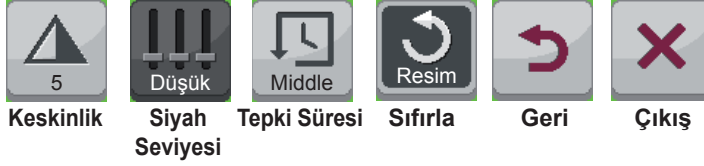
## Resim

- 1 **Menu** (Menü) OSD'sini görüntülemek için monitörün altındaki **Menu** düğmesine basın.
- 2 < veya > düğmelerine basarak **Resim** ögesine gidin.
- 3 **OK** düğmesine basarak **Resim** ögesini seçin.
- 4 < veya > düğmelerine basarak opsiyonları ayarlayın.
- 5 OSD menüsünden çıkmak için **X** ögesini seçin.



Resim

### Alt Menü



Keskinlik

Siyah Seviyesi

Tepki Süresi

Sıfırla

Geri


Çıkış

Her opsiyon aşağıda açıklanmıştır.

Menü > Resim	Açıklama
<b>Keskinlik</b>	Ekranın keskinliğini ayarlar.
<b>Siyah Seviyesi</b>	Dengeleme seviyesini ayarlar (sadece HDMI için). <b>Offset</b> (Dengeleme): Video sinyali açısından monitörün görüntüleyebileceği en karanlık renktir.
	<b>Yüksek</b> Ekrandaki görüntü daha parlak hale gelir.
	<b>Düşük</b> Ekrandaki görüntü daha koyu hale gelir.
<b>Tepki Süresi</b>	Ekranın hızına bağlı olarak görüntüler için bir tepki süresi belirler. Normal koşullar altında Normal seçeneğini kullanmanız önerilir. Hareketli görüntüler için High (Yüksek) seçeneğini kullanmanız önerilir. High (Yüksek) seviyesine ayarlamak görüntü yapışmasına yol açabilir.
	<b>Yüksek</b> Tepki süresini High (Yüksek) seviyesine ayarlar.
	<b>Middle</b> Tepki süresini Middle (Orta) seviyesine ayarlar.
	<b>Low</b> Tepki süresini Low (Düşük) seviyesine ayarlar.
<b>Sıfırla</b>	Picture (Resim) fonksiyonunu varsayılan ayarlarına sıfırlar.
<b>Geri</b>	Bir önceki OSD ekranına döner.
<b>Çıkış</b>	OSD menüsünden çıkar.



## Renk

- 1 **Menu** (Menü) OSD'sini görüntülemek için monitörün altındaki **Menu** düğmesine basın.
- 2 < veya > düğmelerine basarak **Renk** öğesine gidin.
- 3 **OK** düğmesine basarak **Renk** ögesini seçin.
- 4 < veya > düğmelerine basarak opsiyonları ayarlayın.
- 5 OSD menüsünden çıkmak için  ögesini seçin. Üst menüye dönmek ya da diğer menü öğelerini ayarlamak için **Menu** düğmesini kullanın.



Renk


### Alt Menü



Her opsiyon aşağıda açıklanmıştır.

Menü > Renk	Açıklama
<b>Gama</b>	Özel gama ayarı: Gamma 0, gamma 1 ve gamma 2 monitör ayarlarını kullanırken gama ayarları ne kadar yüksek olursa görüntü o kadar parlak, gama ayarları ne kadar düşük olursa görüntü o kadar karanlık olur.
<b>Renk Sıcaklığı</b>	<p><b>Özel</b></p> <p><b>Kırmızı</b>    Kırmızı, Yeşil ve Mavi renkleri kullanarak görüntü rengini özelleştirebilirsiniz.</p> <p><b>Yeşil</b></p> <p><b>Mavi</b></p> <p>Fabrika varsayılanı görüntü rengini seçer.</p> <p><b>Sıcak:</b> Ekran rengini kırmızımsı bir tona ayarlar.</p> <p><b>Orta:</b> Ekran rengini kırmızı ve mavi ton arasında ayarlar.</p> <p><b>Soğuk:</b> Ekran rengini mavimsi bir tona ayarlar.</p>
<b>Altı Renk</b>	<p>Altı rengin (kırmızı, yeşil, mavi, camgöbeği, macenta, sarı) renk tonunu ve doygunluğunu ayarlayıp ayarları kaydederek kullanıcının renk gereksinimlerini karşılar.</p> <p><b>Ton</b>    Ekranın tonunu ayarlar.</p> <p><b>Doygunluk</b>    Ekrandaki renklerin doygunluğunu ayarlar. Değer ne kadar düşük olursa renkler o kadar az doygun ve parlak olur. Değer ne kadar yüksek olursa renkler o kadar doygun ve karanlık olur.</p>
<b>Sıfırla</b>	Color (Renk) ayarlarını varsayılan ayarlara sıfırlar.
<b>Geri</b>	Bir önceki OSD ekranına döner.
<b>Çıkış</b>	OSD menüsünden çıkar.

## Ayarlar

- 1 **Menu** (Menü) OSD'sini görüntülemek için monitörün altındaki **Menu** düğmesine basın.
- 2 < veya > düğmelerine basarak **Ayarlar** ögesine gidin.
- 3 **OK** düğmesine basarak **Ayarlar** ögesini seçin.
- 4 < veya > düğmelerine basarak opsiyonları ayarlayın.
- 5 OSD menüsünden çıkmak için  ögesini seçin.



Ayarlar

### Alt Menü



Her opsiyon aşağıda açıklanmıştır.

Menü > Ayarlar	Açıklama				
<b>Dil</b>	Menü ekranını istenen dile ayarlar.				
<b>PC/AV Modu</b>	Sadece HDMI modunda etkinleşir.				
<b>Ana Ses</b>	Dijital giriş sinyalinin (HDMI, HDMI2/MHL, Ekran Bağlantı Noktası) Audio In (Ses Girişi) bağlantı noktasından gelen ses monitörün hoparlörlerinden duyulabilir. Giriş değiştirildiğinde ses bağlantı noktası ana ses bağlantı noktasına dönüştürülür.				
<b>Döşeme Modu</b>	Tile Mode (Döşeme Modu), Tile ID (Döşeme Kimliği) ve Natural Mode (Doğal Mod) öğelerini ayarlar. (Modele bağlı olarak çalışmayabilir.)				
<b>ISM Yöntemi</b>	Ekranla görünen art görüntüyü önleme fonksiyonunu ayarlar.				
<b>Tuş Kilidi</b>	Yerel tuş fonksiyonunu açar veya kapatır. Bu fonksiyon etkinken yerel tuş çalışmaz.				
<b>DPM Seçimi</b>	Kullanıcı, güç tasarrufu modunu açık kapatmayı seçebilir.				
<b>Set Kimliği</b>	Görüntü için çok sayıda ürün birbirine bağlandığında her bir ürüne benzersiz bir Set Kimlik Numarası (ad ataması) atayabilirsiniz. Düğmeyi kullanarak bir numara (1 - 255) belirleyin ve çıkın. Product Control Program (Ürün Kontrol Programı) ögesiyle her bir ürünü ayrı ayrı kontrol etmek için atanmış Set ID (Set Kimliği) kullanın.				
<b>OSD Kilidi</b>	Yanlış tuş girişini önler. <table border="1" style="width: 100%;"> <tr> <td><b>Açık</b></td> <td>Tuş girişi devre dışı bırakılır.</td> </tr> <tr> <td><b>Kapalı</b></td> <td>Tuş girişi etkinleşir.</td> </tr> </table> <div style="border: 1px solid black; padding: 5px; margin-top: 10px;"> <p><b>! NOT</b></p> <p>OSD Kilidi modu ile Parlaklık, Kontrast, Ses Seviyesi, Giriş ve Ayarlar öğeleri için Çıkış düğmesi hariç tüm fonksiyonlar devre dışı bırakılır.</p> </div>	<b>Açık</b>	Tuş girişi devre dışı bırakılır.	<b>Kapalı</b>	Tuş girişi etkinleşir.
<b>Açık</b>	Tuş girişi devre dışı bırakılır.				
<b>Kapalı</b>	Tuş girişi etkinleşir.				
<b>Bilgi</b>	Seri numarasını, yazılım sürümünü, LAN version, IP adresini ve MAC adresini görün.				
<b>Sıfırla</b>	Ayarları varsayılanlara sıfırlar.				
<b>Geri</b>	Bir önceki OSD ekranına döner.				
<b>Çıkış</b>	OSD menüsünden çıkar.				

**Döşeme Modu**

Büyük döşemeli bir görüntü oluşturmak için bu monitör ek monitörlerle döşenebilir.

**Kapalı**

Döşeme Modu  
opsiyonu devre dışı  
bırakıldığında

**1X2**

2 monitör kullanarak

Tile

**2X2:**

4 monitör kullanarak

**Tile Mode (Döşeme Modu) - Natural mode (Doğal Mod)**

Etkin olduğunda, monitörler arasındaki boşlukta olması gereken görüntü parçaları atlanır.


Önce



Sonra



## Saat

- 1 **Menu** (Menü) OSD'sini görüntülemek için monitörün altındaki **Menu** düğmesine basın.
- 2 < veya > düğmelerine basarak **Ayarlar** öğesine gidin.
- 3 **OK** düğmesine basarak **Ayarlar** öğesini seçin.
- 4 < veya > düğmelerine basarak opsiyonları ayarlayın.
- 5 OSD menüsünden çıkmak için  öğesini seçin.



Saat

### Alt Menü




Her opsiyon aşağıda açıklanmıştır.

Menü > Saat	Açıklama
<b>Saat</b>	Saat özelliğini ayarlar.
<b>Açma/Kapatma Zamanı</b>	Monitörü açma veya kapatma zamanını ayarlar.
<b>Otomatik kapatma</b>	Otomatik kapatma fonksiyonu etkinse ve hiç giriş sinyali yoksa monitör 15 dakika sonra otomatik olarak kapalı moduna geçer.
<b>4 Saat Kapalı</b>	4 saatten fazla bir süre monitörü kullanmazsanız monitör otomatik olarak kapalı moduna geçer.
<b>Uyuma Zamanlayıcısı</b>	Monitör kapatılıncaya kadar geçecek süreyi ayarlar. Monitörü kapatıp tekrar açtığınızda Uyuma Zamanlayıcısı kapatılır.

### ! NOT

- Açma/Kapatma Zamanı yedi planlamaya kadar kaydedilebilir; Monitör planlama listesindeki mevcut zamanda açılır veya kapanır. Birden çok önyarlı zaman planlama listesine kaydedilirse bu fonksiyon mevcut saatten itibaren ayarlanan en yakın saate kadar çalışır.
- Programlı güç kapatma fonksiyonu, sadece aygıt saati doğru olarak ayarlandığında düzgün bir şekilde çalışır.
- Programlı güç açma ve programlı güç kapatma zamanlarının aynı olması durumunda, set açıksa programlı güç kapatma zamanı; set kapalıysa programlı güç açma öncelik kazanır.
- "Otomatik Bekleme" ve "Otomatik Kapatma" fonksiyonları bazı ülkelerde kullanılamazdır.

## Ağ

- 1 **Menu** (Menü) OSD'sini görüntülemek için monitörün altındaki **Menu** düğmesine basın.
- 2 < veya > düğmelerine basarak **Ayarlar** öğesine gidin.
- 3 **OK** düğmesine basarak **Ayarlar** öğesini seçin.
- 4 < veya > düğmelerine basarak opsiyonları ayarlayın.
- 5 OSD menüsünden çıkmak için  öğesini seçin.



Ağ

### Alt Menü

Arabirim  
Seçimi

Ağ



Geri



Çıkış

Her opsiyon aşağıda açıklanmıştır.

Menü > Ağ	Açıklama	
<b>Arabirim Seçimi</b>	Media Player ve bağlı PC ile iletişimi ayarlar.	
	<b>RS-232C</b>	Bağlı PC ile seri modda iletişim kurar.
	<b>LAN</b>	Media Player ile iletişim kurar.
<b>Ağ Ayarı</b>	Ağ ayarlarını yapılandırır.	
<b>Geri</b>	Bir önceki OSD ekranına döner.	
<b>Çıkış</b>	OSD menüsünden çıkar.	

# SORUN GİDERME

## Hiç görüntü yok

Sorun	Çözüm
Ürünün güç kablosu bağlı mı?	<ul style="list-style-type: none"> <li>Güç kablosunun prize doğru şekilde takılı olup olmadığını kontrol edin.</li> </ul>
"Out of range" (Aralık Dışı) mesajı görüntüleniyor mu?	<ul style="list-style-type: none"> <li>PC'den (video kartı) gelen sinyal, ürünün dikey ya da yatay frekans aralığının dışında. Bu kılavuzdaki Teknik özellikler kısmına bakarak frekans aralığını ayarlayın.</li> <li>* Maksimum çözünürlük HDMI/DVI: 2560 x 1080 (60Hz)</li> </ul>
"Check signal cable" (Sinyal kablosunu kontrol edin) mesajı görüntüleniyor mu?	<ul style="list-style-type: none"> <li>PC ile ürün arasındaki sinyal kablosu bağlı değil. Sinyal kablosunu kontrol edin.</li> <li>Giriş sinyalini kontrol etmek için uzaktan Kumandadaki "INPUT" menüsüne basın.</li> </ul>

## Ürün bağlıken "Unknown Product" (Bilinmeyen Ürün) mesajı görüntüleniyor.

Sorun	Çözüm
Sürücüyü yüklediniz mi?	<ul style="list-style-type: none"> <li>Ürünle birlikte verilen ürün sürücüsünü yükleyin ya da web sitesinden indirin. (<a href="http://www.lg.com">http://www.lg.com</a>)</li> <li>Video kartın kullanım kılavuzuna bakarak tak ve çalıştır fonksiyonunun desteklenip desteklenmediğini öğrenin.</li> </ul>

## "Key Lock On" (Tuş Kilidi Açık) mesajı görüntüleniyor.

Sorun	Çözüm
Menu (Menü) düğmesine basıldığında "Key Lock On" (Tuş Kilidi Açık) mesajı görüntüleniyor.	Kilit fonksiyonu OSD ayarlarının yanlışlıkla değiştirilmesini önler. Kilidi açmak için Menu (Menü) ögesine ve ardından Option (Opsiyon) ögesine gidin ve Key Lock (Tuş Kilidi) seçeneğini devre dışı bırakın.

## Ekrandaki görüntü anormal görünüyor.

Sorun	Çözüm
Ekran konumu yanlış mı?	<ul style="list-style-type: none"> <li>Video kart çözünürlüğünün ve frekansın ürün tarafından desteklenip desteklenmediğini kontrol edin. Frekans aralık dışıysa, Denetim Masası üzerindeki "Ekran" Ayar menüsünde önerilen çözünürlüğe ayarlayın.</li> </ul>
Ekran anormal görünüyor.	<ul style="list-style-type: none"> <li>Uygun giriş sinyali giriş bağlantı noktasına bağlı değildir. Kaynak giriş sinyaliyle eşleşen sinyal kablosunu bağlayın.</li> </ul>

**Üründe art görüntü görünüyor.**

Sorun	Çözüm
Ürün kapatıldığında art görüntü görünüyor.	<ul style="list-style-type: none"> <li>Uzun süre sabit bir görüntü kullanırsanız pikseller hızlı şekilde bozulabilir. Ekran koruyucu fonksiyonunu kullanın.</li> <li>Ekranında yüksek kontrastlı bir görüntüden (siyah beyaz veya gri) sonra karanlık bir görüntü görüntüleniyorsa bu, görüntünün yapışmasına neden olabilir. Bu, LCD ekran için normaldir.</li> </ul>

**Ses fonksiyonu çalışmıyor.**

Sorun	Çözüm
Ses yok mu?	<ul style="list-style-type: none"> <li>Ses kablosunun uygun şekilde bağlandığını kontrol edin.</li> <li>Ses seviyesini ayarlayın.</li> <li>Sesin uygun şekilde ayarlandığını kontrol edin.</li> </ul>
Ses çok düşük.	<ul style="list-style-type: none"> <li>Ses seviyesini ayarlayın.</li> </ul>

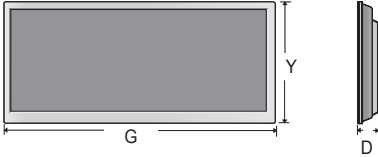
**Ekran rengi anormal.**

Sorun	Çözüm
Ekran çözünürlüğü yetersiz (16 renk).	<ul style="list-style-type: none"> <li>Renk sayısını 24 bit'ten (gerçek renk) fazla olacak şekilde ayarlayın. Windows'ta Denetim Masası - Ekran - Ayarlar - Renk Tablosu menüsünü seçin.</li> </ul>
Ekran rengi düzensiz ya da tek renkli.	<ul style="list-style-type: none"> <li>Sinyal kablosunun bağlantı durumunu kontrol edin. Ya da PC video kartını yeniden takın.</li> </ul>
Ekranında siyah noktalar var mı?	<ul style="list-style-type: none"> <li>LCD panele özgü bir durum olarak, ekran üzerinde birkaç piksel (kırmızı, yeşil, beyaz ya da siyah renk) görünebilir. Bu bir LCD arızası değildir.</li> </ul>

**İşlem düzgün çalışmıyor.**

Sorun	Çözüm
Güç aniden kapandı.	<ul style="list-style-type: none"> <li>Uyku zamanlayıcısı ayarlı mı?</li> <li>Güç kontrol ayarlarını gözden geçirin. Güç kesintiye uğradı.</li> </ul>

# TEKNİK ÖZELLİKLER

LCD Panel	Ekran Tipi	1064,67 mm Geniş (29 inç) TFT (İnce Film Transistör) LCD (Sıvı Kristal Ekran) Panel. Görünür çapraz boyut: 1064,67 mm
	Piksel Aralığı	0,4833 mm (Y) x 0,4833 mm (D)
Video Sinyali	Maksimum Çözünürlük	2560 x 1080 @ 60 Hz - İşletim sistemine veya video kartı tipine bağlı olarak desteklenmeyebilir.
	Önerilen Çözünürlük	2560 x 1080 @ 60 Hz - İşletim sistemine veya video kartı tipine bağlı olarak desteklenmeyebilir.
	Yatay Frekans	30 kHz - 90 kHz
	Dikey Frekans	56 Hz/75 Hz
	Senkronizasyon Tipi	Bağımsız Senkronizasyon, Kompozit Senkronizasyon, Dijital
Giriş Konektörü	HDMI(Dijital), RS-232C, LAN, DVI, DP, Ses, Hoparlör, IR Alıcısı	
Güç	Nominal Voltaj	AC 100-240 V~ 50/60 Hz 0,6 A
	Güç Tüketimi	Açık Modu: 53 W Tip. Uyku Modu: ≤ 1,2 W Kapalı Modu: ≤ 0,5 W
Çevresel koşullar	Çalışma Sıcaklığı	10°C - 35°C
	Çalışma Nemi	%10 - %80
	Saklama Sıcaklığı	-20°C - 60°C
	Saklama Nemi	%5 - %90
Boyutlar (Genişlik x Yükseklik x Derinlik)/Ağırlık		
	697,2 mm x 313,2 mm x 50,9 mm / 7,2 kg	

**\* Yalnızca hoparlörleri destekleyen modeller için geçerlidir**

SES	RMS Ses Çıkışı	10 W + 10 W (Sağ + Sol)
	Giriş Hassasiyeti	0,7 Vrms
	Hoparlör Empedansı	8 Ω

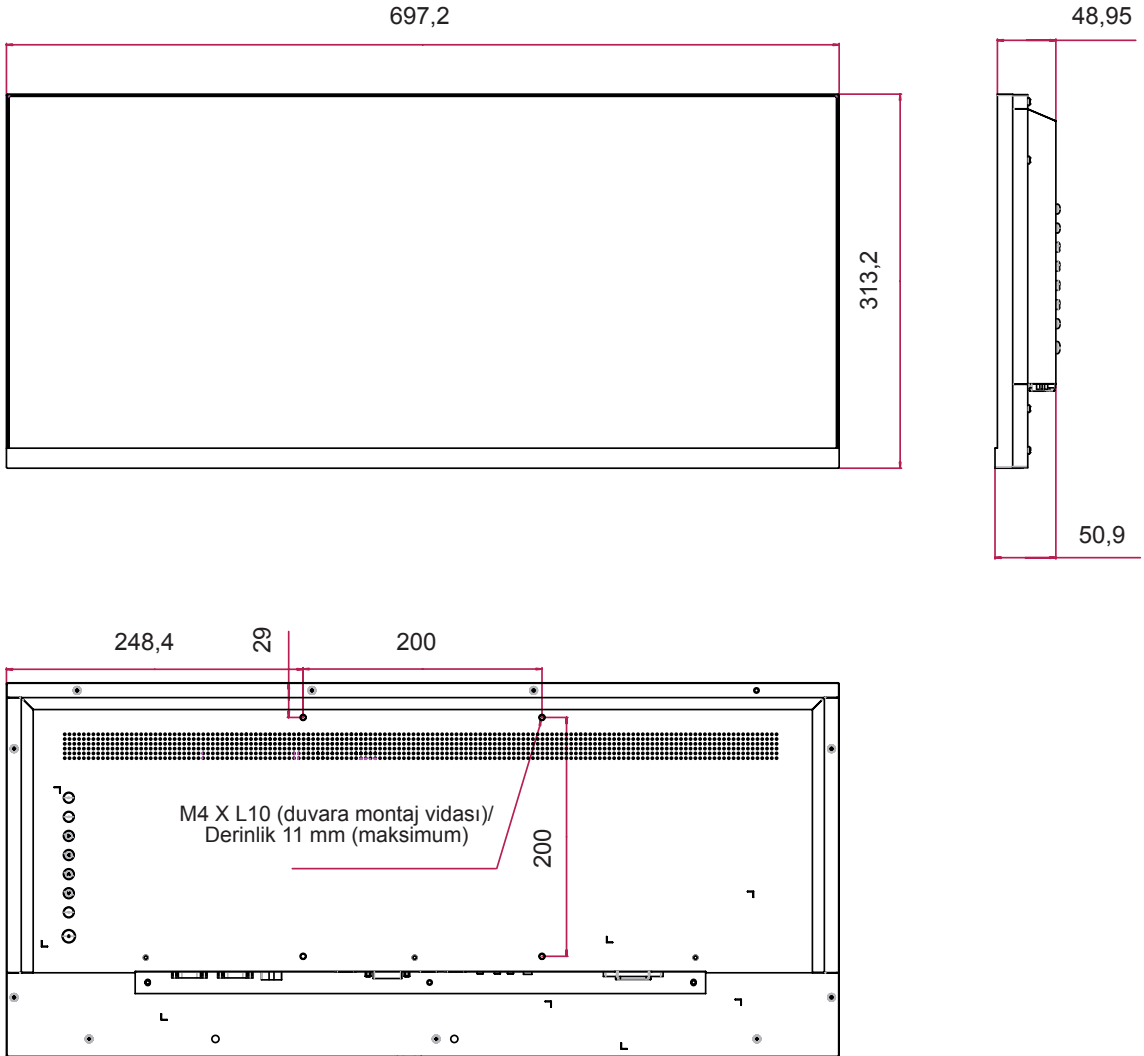
Yukarıda gösterilen ürün özellikleri, ürün fonksiyonlarının yükseltilmesinden dolayı önceden haber verilmesizin değiştirilebilir.



**Boyutlar**

Bu kılavuzdaki resimler gerçek ürün ve aksesuarlardan farklı olabilir.  
Vidaların boyutları için lütfen "Duvara montaj" bölümüne bakın. (Bkz. s.8)

(Birim: mm)



Yukarıda gösterilen ürün özellikleri, ürün fonksiyonlarının yükseltilmesinden dolayı önceden haber verilmeksizin değiştirilebilir.

## DVI/Ekran Bağlantı Noktası/HDMI (PC) destekli mod.

Çözüm	Yatay Frekans (kHz)	Dikey Frekans (Hz)
720 x 400	31.468	70.08
640 x 480	31.469	59.94
640 x 480	37.5	75
800 x 600	37.879	60.317
800 x 600	46.875	75.0
1024x768	48.363	60.0
1024x768	60.123	75.029
1152 x 864	67.5	75
1280 x 720	45	60
1280 x 1024	63.981	60.02
1280 x 1024	79.976	75.025
1680 x 1050	65.29	59.954
1920 x 1080	67.5	60
2560 x 1080	66.7	60

## AV Mode (AV Modu)

Çözüm	HDMI
480i	x
576i	x
480p	o
576p	o
720p	o
1080i	o
1080p	o

**! NOT**

- HDMI/DVI giriş modlarında Giriş Etiketi opsiyonu için kullanılabilen PC çözünürlükleri: 640 x 480/60 Hz, 1280 x 720/60 Hz, 1920 x 1080/60 Hz; 480p, 720p ve 1080p DTV çözünürlükleri.

**! NOT**

- Dikey frekans: Kullanıcının ürün ekranını izlemesini sağlamak için ekran görüntüsünün bir flüoresan lamba gibi her saniye onlarca kez değişmesi gerekir. Dikey frekans veya yenileme hızı, saniyedeki resim görüntülenme sayısıdır. Ölçü birimi Hz'dir.
- Yatay frekans: Yatay aralık, bir yatay satırın görüntülenme süresidir. 1 yatay aralığa bölündüğünde, her saniye görüntülenen yatay satır sayısı, yatay frekans olarak çizelgelenebilir. Ölçü birimi kHz'dir.

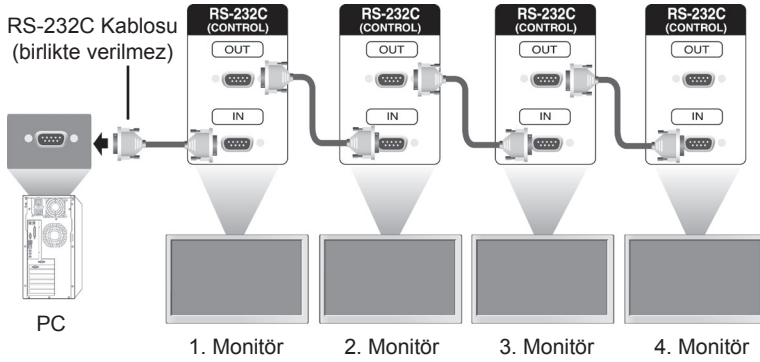
# BİR DEN FAZLA ÜRÜNÜ KONTROL ETME

- Bu yöntemi tek bir PC'ye birden çok ürün bağlamak için kullanın. Birkaç ürünü aynı anda tek bir bilgisayara bağlayarak kontrol edebilirsiniz.
- Option (Opsiyon) menüsünde, Set ID (Set Kimliği) ögesine 1 ile 99 arasında benzersiz bir sayı verilmelidir.

## Kabloyu bağlama

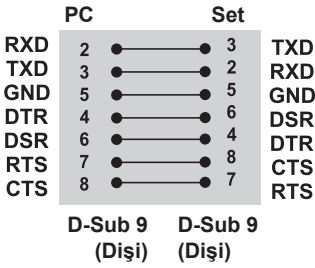
S-232C kablosunu resimde gösterilen şekilde bağlayın.

- PC ve ürün arasındaki iletişim için RS-232C protokolü kullanılır. Ürünü açıp kapatabilir, bir giriş kaynağı seçebilir veya PC'nizden OSD menüsünü ayarlayabilirsiniz.

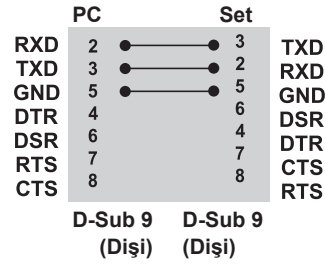


## RS-232C Yapılandırmaları

7 Kablolu Yapılandırmalar (Standart RS-232C kablosu)



3 Kablolu Yapılandırmalar (Standart değil)



## İletişim Parametresi

- Baud Hızı: 9600 BPS
- Veri Uzunluğu: 8 bit
- Eşlik Biti: Yok
- Durdurma Biti: 1 bit
- Akış Kontrolü: Yok
- İletişim Kodu: ASCII kodu
- Çapraz bağlı (ters) bir kablo kullanın

## Komut Referans Listesi

- Bazı komutlar modele bağlı olarak desteklenmez.

		COMMAND		DATA (Onaltılık)
		1	2	
01	Güç	k	a	00H - 01H
02	Input Select (Giriş Seçimi)	x	b	Bkz. "02. Input Select (Giriş Seçimi)"
03	Ratio (Oran)	k	c	Bkz. "03. Ratio (Oran)"
04	Picture Mode (Resim Modu)	d	x	Bkz. "04. Picture Mode (Resim Modu)"
05	Contrast (Kontrast)	k	g	00H - 64H
06	Brightness (Parlaklık)	k	h	00H - 64H
07	Sharpness (Keskinlik)	k	k	00H - 0AH
08	Color Temp (Renk Sıcaklığı)	x	u	00H - 03H
09	MUTE	k	e	00H - 01H
10	Volume (Ses Seviyesi)	k	f	00H - 64H
11	Clock 1 (year/month/day) (Saat 1 (yıl/ay/gün))	f	a	Bkz. "11. Clock 1 (Saat 1)"
12	Clock 2 (hour/minute/second) (Saat 2 (saat/dakika/saniye))	f	x	Bkz. "12. Clock 2 (Saat 2)"
13	Off Timer (repeat mode/time) (Kapatma Zamanlayıcısı (tekrarlama modu/saat))	f	e	Bkz. "13. Off Timer (Kapatma Zamanlayıcısı)"
14	On Timer (repeat mode/time) (Açma Zamanlayıcısı (tekrarlama modu/saat))	f	d	Bkz. "14. On Timer (Açma Zamanlayıcısı)"
15	On Timer Input (Açma Zamanlayıcısı Girişi)	f	u	Bkz. "15. On Timer Input (Açma Zamanlayıcısı Girişi)"
16	Sleep Timer (Uyuma Zamanlayıcısı)	f	f	00H - 08H
17	Auto Off (Otomatik Kapatma)	f	g	00H - 01H
18	Language (Dil)	f	i	02H - 14H
19	ISM Method (ISM Yöntemi)	j	p	Bkz. "19. ISM Method (ISM Yöntemi)"
20	DPM Select (DPM Seçimi)	f	j	00H - 01H
21	Reset (Sıfırla)	f	k	00H - 03H
22	Tile Mode (Döşeme Modu)	d	d	Bkz. "22. Tile Mode (Döşeme Modu)"
23	Tile ID (Döşeme Kimliği)	d	i	Bkz. "23. Tile ID (Döşeme Kimliği)"
24	Natural Mode (Doğal Mod) (Tile Mode (Döşeme Modu) durumunda)	d	j	00H - 01H
25	OSD Menu (OSD Menüsü)	k	L	00H - 01H
26	Time elapsed (Geçen zaman)	d	L	FFH
27	Product serial number (Ürün seri numarası)	f	Y	FFH
28	SW Version (Yazılım Sürümü)	f	z	FFH
29	Automatic Standby (Otomatik Bekleme)	m	N	00H - 01H

## İletim/Alım Protokolü

### Transmission

[Command1][Command2][ ][Set ID][ ][Data][Cr]

- \* [Command1]: Fabrika ayarı ile kullanıcı ayarı modları arasında tanımlama yapar.
- \* [Command2]: Monitör setlerini kontrol eder.
- \* [Set ID]: Kontrol etmek istediğiniz seti seçmek için kullanılır. OSD menüsündeki Setting (Ayar) altında her sete 1 ile 255 (01H - FFH) arasında benzersiz bir set kimliği atanabilir.  
Set kimliği için "00H" seçildiğinde tüm bağlı monitör setleri eş zamanlı olarak kontrol edilebilir.
- \* [Data]: Komut verilerini iletir.
- \* [Cr]: Satır Başı Yapmak. ASCII kodunda "0x0D"ye karşılık gelir.
- \* [ ]: Boşluk. ASCII kodunda "0x20"ye karşılık gelir.

### Acknowledgement

[a][ ][Set ID][ ][OK/NG][Data][x]

- \* Ürün verileri normal olarak aldığı anda aşağıdaki formatta bir bildirim (ACK) gönderir. Bu sırada veri, Veri Okuma Modundaya okunacak mevcut durum verisini gösterir. Veri, Veri Yazma Modundaya bilgisayarı- nızdan gönderilen veriyi geri döndürür.
- \* Not: Monitörün önyüklemesi tamamlanana kadar bildirim alınmayabilir ya da geç alınabilir.
- \* Komut "00" (=0x00) Set Kimliği ile gönderilirse veri, tüm TV setlerine uygulanır ve herhangi bir bildirim (ACK) gönderilmez.

**01. Power (Güç) (Komut: k a)**

\* Setin açılmasını/kapatılmasını kontrol eder.

Transmission

[k][a][ ][Set ID][ ][Data][Cr]

Data 00: Güç kapalı

01: Güç açık

Acknowledgement

[a][ ][Set ID][ ][OK/NG][Data][x]

\* Güç açık/kapalı durumunu gösterir.

Transmission

[k][a][ ][Set ID][ ][FF][Cr]

Acknowledgement

[a][ ][Set ID][ ][OK][Data][x]

Data 00: Güç kapalı

01: Güç açık

**02. Input Select (Giriş Seçimi) (Komut: x b)**

\* Bir giriş sinyali seçer.

Transmission

[x][b][ ][Set ID][ ][Data][Cr]

Data 70: DVI-D (PC)

90: HDMI (DTV)

A0: HDMI (PC)

D0: Ekran Bağlantı Noktası (PC)

Acknowledgement

[b][ ][Set ID][ ][OK/NG][Data][x]

\* Bu özellik modelinize bağlı olarak kullanılamayabilir.

**03. Ratio (Oran) (Komut: k c)**

\* İzleme oranını ayarlar.

Transmission

[k][c][ ][Set ID][ ][Data][Cr]

Data 02: Geniş Ekran (16:9)

09: Orijinal

10: Cinema Zoom 1 (Sinema Yakınlaştırma 1)

11: Cinema Zoom 2 (Sinema Yakınlaştırma 2)

0A: 1:1 ekran

Acknowledgement

[c][ ][Set ID][ ][OK/NG][Data][x]

**04. Picture Mode (Resim Modu) (Komut: d x)**

\* Bir resim modu seçer.

Transmission

[d][x][ ][Set ID][ ][Data][Cr]

PC MODUNDA DVI, DP, HDMI girişi

Data 00: Resim

01: Belge

02: Oyun

05: Özel

06: Sinema

AV MODUNDA HDMI girişi

00: Canlı 1

01: Standart

02: Sinema

05: Özel

06: Canlı 2

Acknowledgement

[x][ ][Set ID][ ][OK/NG][Data][x]

**05. Contrast (Kontrast) (Komut: k g)**

\* Ekran kontrastını ayarlar.

Transmission

[k][g][ ][Set ID][ ][Data][Cr]

Data 00-64: Kontrast 0-100

Acknowledgement

[g][ ][Set ID][ ][OK/NG][Data][x]

**06. Brightness (Parlaklık) (Komut: k h)**

\* Ekran parlaklığını ayarlar.

Transmission

[k][h][ ][Set ID][ ][Data][Cr]

Data 00-64: Parlaklık 0-100

Acknowledgement

[h][ ][Set ID][ ][OK/NG][Data][x]

**07. Sharpness (Keskinlik) (Komut: k k)**

\* Ekranın keskinliğini ayarlar.

Transmission

[k][k][ ][Set ID][ ][Data][Cr]

Data 00-0A: Keskinlik 0-10

Acknowledgement

[k][ ][Set ID][ ][OK/NG][Data][x]

**10. Volume (Ses) (Komut: k f)**

\* Ses seviyesini (ses) ayarlar.

Transmission

[k][f][ ][Set ID][ ][Data][Cr]

Data 00-64: Ses seviyesi 0-100

Acknowledgement

[f][ ][Set ID][ ][OK/NG][Data][x]

**08. Color Temp (Renk Sıcaklığı) (Komut: x u)**

\* Ekranın renk sıcaklığını ayarlar.

Transmission

[x][u][ ][Set ID][ ][Data][Cr]

Data 00: Soğuk  
01: Standart  
02: Sıcak  
03: Özel

Acknowledgement

[u][ ][Set ID][ ][OK/NG][Data][x]

**11. Clock 1 (year/month/day) (Saat 1 (yıl/ay/gün)) (Komut: f a)**

\* Clock 1 (year/month/day) (Saat 1 (yıl/ay/gün)) değerini ayarlar.

Transmission

[f][a][ ][Set ID][ ][Data1][ ][Data2][ ][Data3][Cr]

Data1 0D-63: Yıl 2013-2099

Data2 01-0C: Ocak-Aralık

Data3 01-1F: 1 - 31

\* Clock 1 (Saat 1) ayarlarını görmek için "fa [Set ID] ff" değerini girin.

Acknowledgement

[a][ ][Set ID][ ][OK/NG][Data1][Data2][Data3][x]

**09. MUTE (SESSİZ) (Komut: k e)**

\* Ses seviyesini (sesi) kapatır/açar.

Transmission

[k][e][ ][Set ID][ ][Data][Cr]

Data 00: Sessiz  
01: Sesli

Acknowledgement

[e][ ][Set ID][ ][OK/NG][Data][x]

**12. Clock 2 (hour/minute/second) (Saat 2 (saat/dakika/saniye)) (Komut: f x)**

\* Clock 2 (hour/minute/second) (Saat 2 (saat/dakika/saniye)) değerini ayarlar.

Transmission

[f][x][ ][Set ID][ ][Data1][ ][Data2][ ][Data3][Cr]

Data1 00-17: 00-23 saat

Data2 00-3B: 00-59 dakika

Data3 00-3B: 00-59 saniye

\* Clock 2 (Saat 2) ayarlarını görmek için "fx [Set ID] ff" değerini girin.

\*\* Bu fonksiyon yalnızca Clock 1 (Saat 1) ayarlandığında kullanılabilir.

Acknowledgement

[x][ ][Set ID][ ][OK/NG][Data1][Data2][Data3][x]

**13. Off Timer (repeat mode/time) (Kapatma Zamanlayıcısı (tekrarlama modu/saat)) (Komut: f e)**

\* Off Timer (repeat mode/time) (Kapatma Zamanlayıcısı (tekrarlama modu/saat)) değerini ayarlar.

**Transmission**

[f][d][ ][Set ID][ ][Data1][ ][Data2][ ][Data3][Cr]

1. f1h - f4h (Veri okuma)

Data1

F1: 1. Kapatma Zamanlayıcısı verisini okur

F2: 2. Kapatma Zamanlayıcısı verisini okur

F3: 3. Kapatma Zamanlayıcısı verisini okur

F4: 4. Kapatma Zamanlayıcısı verisini okur

Data2 FF

Data3 FF

\* Off Timer (repeat mode/hour/minute) (Kapatma Zamanlayıcısı (tekrarlama modu/saat/dakika)) değerini kontrol eder.

**Transmission**

[f][e][ ][Set ID][ ][Data][ ][f][f][ ][f][f][Cr]

Data f1-f4: Kapatma Zamanlayıcısı listesinin birinci ila dördüncü dizin numarası

**Acknowledgement**

[e][ ][Set ID][ ][OK/NG][Data1][Data2][Data3][Data4]

[x]

Data1f1-f4: Kapatma Zamanlayıcısı listesinin birinci ila dördüncü dizin numarası

Data2 00: Tekrarlama kapalı

02. Günlük

03: Pzt. - Cum.

04: Pzt. - Cmt.

05: Cmt. - Pzr.

06. Her Pazar

07. Her Pazartesi

08. Her Salı

09. Her Çarşamba

0A. Her Perşembe

0B. Her Cuma

0C. Her Cumartesi

Data3 00-17: 00-23 saat

Data4 00-3B: 00-59 dakika

2. e1h-e4h (bir dizini siler), e0h (tüm dizinleri siler)

Data1

E0: Tüm Kapatma Zamanlayıcısı ayarlarını siler

E1: Birinci Kapatma Zamanlayıcısı ayarını siler

E2: İkinci Kapatma Zamanlayıcısı ayarını siler

E3: Üçüncü Kapatma Zamanlayıcısı ayarını siler

E4: Dördüncü Kapatma Zamanlayıcısı ayarını siler

Data2 FF

Data3 FF

\* Ayarladığınız Kapatma Zamanlayıcısı listesini okumak ya da silmek için [Data2][Data3] FFH olarak ayarlanmalıdır.

3. 02h - 0Ch (Kapatma Zamanlayıcısı için hafta için gün ayarlar)

Data100: Tekrarlama kapalı

02. Günlük

03: Pzt. - Cum.

04: Pzt. - Cmt.

05: Cmt. - Pzr.

06. Her Pazar

07. Her Pazartesi

08. Her Salı

09. Her Çarşamba

0A. Her Perşembe

0B. Her Cuma

0C. Her Cumartesi

Data2 00-17: 00-23 saat

Data3 00-3B: 00-59 dakika

\*\* Bu fonksiyon yalnızca Clock 1 (Saat 1) ve Clock 2 (Saat 2) ayarlandığında kullanılabilir.

Örnek 1: fe 01 f1 ff ff – Kapatma Zamanlayıcısı 1. dizin verisini okur.

Örnek 2: fe 01 e1 ff ff – Kapatma Zamanlayıcısı 1. dizin verisini siler.

Örnek 3: fe 01 04 02 03 - Kapatma Zamanlayıcısını Pazartesi - Cumartesi için 02:03 olarak ayarlar.

\* Bu fonksiyon yalnızca Clock 1 (year/month/day) (Saat 1 (yıl/ay/gün)) ve Clock 2 (hour/minute/second) (Saat 2 (saat/dakika/saniye)) ayarlandığında kullanılabilir.

**Acknowledgement**

[e][ ][Set ID][ ][OK/NG][Data1][Data2][Data3][x]



#### 14. On Timer (repeat mode/time) (Açma Zamanlayıcısı (tekrarlama modu/saat)) (Komut: f d)

\* On Timer (repeat mode/time) (Açma Zamanlayıcısı (tekrarlama modu/saat)) değerini ayarlar.

##### Transmission

[f][d][ ][Set ID][ ][Data1][ ][Data2][ ][Data3][Cr]

Data1

1. f1h - f4h (Veri okuma)

F1: Birinci Açma Zamanlayıcısı verisini okur

F2: İkinci Açma Zamanlayıcısı verisini okur

F3: Üçüncü Açma Zamanlayıcısı verisini okur

F4: Dördüncü Açma Zamanlayıcısı verisini okur

Data2 FF

Data3 FF

\* On Timer (repeat mode/time) (Açma Zamanlayıcısı (tekrarlama modu/saat)) değerini kontrol eder.

##### Transmission

[f][d][ ][Set ID][ ][Data][ ][f][f][ ][f][f][Cr]

Data f1-f4: Açma Zamanlayıcısı listesinin birinci ila dördüncü dizin numaraları

##### Acknowledgement

[d][ ][Set ID][ ][OK/NG][Data1][Data2][Data3][Data4]

[x]

Data1 f1-f4: Açma Zamanlayıcısı listesinin birinci ila dördüncü dizin numarası

Data2 00: Tekrarlama kapalı

02. Günlük

03: Pzt. - Cum.

04: Pzt. - Cmt.

05: Cmt. - Pzt.

06. Her Pazar

07. Her Pazartesi

08. Her Salı

09. Her Çarşamba

0A. Her Perşembe

0B. Her Cuma

0C. Her Cumartesi

Data3 00-17: 00-23 saat

Data4 00-3B: 00-59 dakika

2. e1h-e4h (bir dizini siler), e0h (tüm dizinleri siler)

Data1

E0: Tüm Açma Zamanlayıcısı ayarlarını siler

E1: Birinci Açma Zamanlayıcısı ayarını siler

E2: İkinci Açma Zamanlayıcısı ayarını siler

E3: Üçüncü Açma Zamanlayıcısı ayarını siler

E4: Dördüncü Açma Zamanlayıcısı ayarını siler

Data2 FF

Data3 FF

3. 01h - 0Ch (Açma Zamanlayıcısı için hafta içi gün ayarlar)

Data1 00: Tekrarlama kapalı

02. Günlük

03: Pzt. - Cum.

04: Pzt. - Cmt.

05: Cmt. - Pzt.

06. Her Pazar

07. Her Pazartesi

08. Her Salı

09. Her Çarşamba

0A. Her Perşembe

0B. Her Cuma

0C. Her Cumartesi

Data2 00-17: 00-23 saat

Data3 00-3B: 00-59 dakika

\* Ayarladığınız Açma Zamanlayıcısı listesini okumak ya da silmek için [Data2][Data3] FFH olarak ayarlanmalıdır. Örnek 1: fd 01 f1 ff ff - Açma Zamanlayıcısı ilk dizin verisini okur.

Örnek 2: fd 01 e1 ff ff - Açma Zamanlayıcısı ikinci dizin verisini siler.

Örnek 3: fd 01 04 02 03 - Açma Zamanlayıcısını Pazartesi - Cumartesi için 02:03 olarak ayarlar.

\* Bu fonksiyon yalnızca Clock 1 (year/month/day) (Saat 1 (yıl/ay/gün)) ve Clock 2 (hour/minute/second) (Saat 2 (saat/dakika/saniye)) ayarlandığında kullanılabilir.

\* On Timer (Açma Zamanlayıcısı) planının doğru ayarlandığından emin olmak için On Timer Input (Açma Zamanlayıcısı Girişi) komutunu bu komutu yürüttükten sonra yürütmelisiniz.

##### Acknowledgement

[d][ ][Set ID][ ][OK/NG][Data1][Data2][Data3][x]

**15. On Timer Input (Açma Zamanlayıcısı Girişi) (Komut: f u)**

\* On Timer (Açma Zamanlayıcısı) kullanarak video girişini seçer.

**Transmission**

[f][u][ ][Set ID][ ][Data][Cr]

Data 70: DVI-D (PC)  
90: HDMI (DTV)  
A0: HDMI (PC)  
D0: Ekran Bağlantı Noktası (PC)

\* Bu fonksiyon yalnızca Clock 1 (Saat 1), Clock 2 (Saat 2) ve On Timer (repeat mode/time) (Açma Zamanlayıcısı (tekrarlama modu/saat)) ayarlandığında kullanılabilir.

\* On Timer (Açma Zamanlayıcısı) planını doğru ayarlamak için On Timer (repeat mode/time) (Açma Zamanlayıcısı (tekrarlama modu/saat)) komutu bu komuttan önce yürütülmelidir.

**Acknowledgement**

[u][ ][Set ID][ ][OK/NG][Data][x]

\* On Timer Input (Açma Zamanlayıcısı Girişi) ayarlarını kontrol eder.

**Transmission**

[f][u][ ][Set ID][ ][Data][ ][f][Cr]

Data f1-f4: Açma Zamanlayıcısı Girişi listesinin birinci ila dördüncü dizin numarası

**Acknowledgement**

[u][ ][Set ID][ ][OK/NG][Data1][Data2][x]

Data1 f1-f4: Açma Zamanlayıcısı Girişi listesinin birinci ila dördüncü dizin numarası

Data2 70: DVI (PC)  
90: HDMI (DTV)  
A0: HDMI (PC)  
D0: Ekran Bağlantı Noktası (PC)

**16. Sleep Timer (Uyuma Zamanlayıcısı) (Komut: f f)**

\* Uyuma zamanlayıcısını ayarlar.

**Transmission**

[f][f][ ][Set ID][ ][Data][Cr]

Data 00: Kapalı  
01: 10 dakika  
02: 20 dakika  
03: 30 dakika  
04: 60 dakika  
05: 90 dakika  
06: 120 dakika  
07: 180 dakika  
08: 240 dakika

**Acknowledgement**

[f][ ][Set ID][ ][OK/NG][Data][x]

**17. Auto Off (Otomatik Kapatma) (Komut: f g)**

\* Auto Off (Otomatik Kapatma) değerini ayarla.

**Transmission**

[f][g][ ][Set ID][ ][Data][Cr]

Data 00: Kapalı (Otomatik Kapatma devre dışı)  
01: 15 dakika

(15 dakika boyunca sinyal olmadığında set kapatılır.)

**Acknowledgement**

[g][ ][Set ID][ ][OK/NG][Data][x]

**18. Language (Dil) (Komut: f i)**

\* OSD dilini ayarlar.

**Transmission**

[f][i][ ][Set ID][ ][Data][Cr]

Data 02: Almanca  
03: İngilizce  
04: İspanyolca (Avrupa)  
05: Yunanca  
06: Fransızca  
07: İtalyanca  
0A: Portekizce  
0B: Portekizce (Brezilya)  
0C: Rusça  
0D: Fince  
0E: İsveççe  
0F: Kore Dili  
10: Çince  
11: Japonca  
13: Lehçe  
14: Ukraynaca

**Acknowledgement**

[i][ ][Set ID][ ][OK/NG][Data][x]

**19. ISM Method (ISM Yöntemi) (Komut: j p)**

\* ISM Method (ISM Yöntemi) opsiyonu seçer.

Transmission

[j][p][ ][Set ID][ ][Data][Cr]

Data 02: Açık  
08: Kapalı

Acknowledgement

[p][ ][Set ID][ ][OK/NG][Data][x]

**20. DPM Select (DPM Seçimi) (Komut: f j)**

\* DPM modunu ayarlar.

Transmission

[f][j][ ][Set ID][ ][Data][Cr]

Data 00: Kapalı  
01: Açık

Acknowledgement

[j][ ][Set ID][ ][OK/NG][Data][x]

**21. Reset (Sıfırla) (Komut: f k)**

\* Fabrika ayarlarına döner.

Transmission

[f][k][ ][Set ID][ ][Data][Cr]

Data 02. Fabrika Sıfırlaması

Acknowledgement

[k][ ][Set ID][ ][OK/NG][Data][x]

**22. Tile Mode (Döşeme Modu) (Komut: d d)**

\* Tile Mode (Döşeme Modu) değerini ayarlar.

Transmission

[d][d][ ][Set ID][ ][Data][Cr]

Data İlk bayt - Döşeme sütunu  
İkinci bayt - Döşeme sırası

Data	Açıklama
00	Tile Mode (Döşeme Modu) devre dışı
12	1 x 2 modu (sütunlar x sıralar)
21	2 X 1 modu
22	2 X 2 modu
31	3 X 1 modu
32	3 X 2 modu
41	4 X 1 modu
42	4 X 2 modu
51	5 X 1 modu
52	5 X 2 modu

Acknowledgement

[d][ ][Set ID][ ][OK/NG][Data][x]

**23. Tile ID (Döşeme Kimliği) (Komut: d i)**

\* Ürünün Tile ID (Döşeme Kimliği) değerini ayarlar.

Transmission

[d][i][ ][Set ID][ ][Data][Cr]

Data 01-a: Döşeme Kimliği 1-10

FF: Tile ID (Döşeme Kimliği) ayarını kontrol eder

\*\* Veri değeri sütun x sıra değerini aşmamalıdır.

Acknowledgement

[i][ ][Set ID][ ][OK/NG][Data][x]

**24. Natural Mode (Doğal Mod) (Döşeme modunda) (Komut: d j)**

\* Ekrandaki görüntüye daha doğal bir görünüm kazandırmak için döşemeler arasındaki boşluğa karşılık gelen alanlar kaldırılır.

Bu fonksiyon yalnızca Tile Mode (Döşeme Modu) etkinken kullanılabilir.

**Transmission**

[d][j][ ][Set ID][ ][Data][Cr]

Data 00: Doğal Mod kapalı  
01: Doğal Mod açık

**Acknowledgement**

[j][ ][Set ID][ ][OK/NG][Data][x]

**25. OSD Menu (OSD Menüsü) (Komut: k l)**

\* OSD menüsünü açar/kapatır.

**Transmission**

[k][l][ ][Set ID][ ][Data][Cr]

Data 00: OSD kapalı  
01: OSD açık

**Acknowledgement**

[l][ ][Set ID][ ][OK/NG][Data][x]

**26. Time elapsed (Geçen zaman) (Komut: d l)**

\* Ürünün kullanım süresini kontrol eder.

**Transmission**

[d][l][ ][Set ID][ ][Data][Cr]

Data FF: Okuma durumu

**Acknowledgement**

[l][ ][Set ID][ ][OK/NG][Data][x]

\* Alınan veri değeri onaltılık olarak gösterilir.

**27. Serial No. Check (Seri Numarası Kontrolü) (Komut: f y)**

\* Ürünün seri numarasını kontrol eder.

**Transmission**

[f][y][ ][Set ID][ ][Data][Cr]

Data FF: Ürün seri numarasını kontrol eder

**Acknowledgement**

[y][ ][Set ID][ ][OK/NG][Data][x]

\* Veri, ASCII kodudur.

**28. SW Version (Yazılım Sürümü) (Komut: f z)**

\* Ürünün yazılım sürümünü kontrol eder.

**Transmission**

[f][z][ ][Set ID][ ][Data][Cr]

Data FF: Yazılım sürümünü kontrol eder

**Acknowledgement**

[z][ ][Set ID][ ][OK/NG][Data][x]

\* Alınan veri değeri onaltılık olarak gösterilir.

**29. Automatic Standby (Otomatik Bekleme) (Komut: m n)**

Automatic Standby (Otomatik Bekleme) fonksiyonunu etkinleştirir (set 4 saat sonra kapanır).

**Transmission**

[m][n][ ][Set ID][ ][Data][Cr]

Data

00: Kapalı  
01: Açık

**Acknowledgement**

[n][ ][Set ID][ ][OK/NG][Data][x]



#### Eski cihazınızın atılması

1. Bu çarpı işaretli tekerlekli çöp tenekesi sembolü ürünün 2002/96/EC Avrupa Yönergesi kapsamında olduğunu gösterir.
2. Tüm elektrikli ve elektronik ürünler hükümetin ya da mahalli yetkililerin gösterdiği toplama tesislerine atılmalıdır.
3. Eski cihazınızın uygun biçimde atılması çevreye ve insan sağlığına zararlı potansiyel negatif sonuçları önler.
4. Eski cihazınızın atılmasıyla ilgili daha detaylı bilgi almak için lütfen mahalli yetkililerle, katı atık servisiyle ya da ürünü aldığınız mağaza ile irtibata geçiniz.
5. EEE Yönetmeliğine uygundur.

#### İTHALATÇI FİRMA

LG Electronics Ticaret A.Ş  
Kaptanpaşa Mah. Piyalepaşa Bulvarı  
No:73 Ortadoğu Plaza Kat : 7  
Şişli-İstanbul-Türkiye  
Tel.: 0090 212 314 52 52  
Fax: (0212) 222 61 44

#### ÜRETİCİ FİRMA

LG Electronics Inc. LG Twin Towers 20,  
Yeouido-dong, Yeongdeungpo-gu,  
Seoul, Korea 150-721  
Tel.: 82-2-3777-1114

Ürünü kullanmadan önce mutlaka Güvenlik Önlemlerini okuyun.

Kullanım Kılavuzunu (CD) ileride ihtiyacınızın olması ihtimaline karşı saklayın.

SET'e ait model ve seri numarası SET'in arka tarafında ve yan taraflarında yer almaktadır. Bakıma gereksinim duyulduğunda kullanmak üzere bilgileri aşağıya kaydedin.

MODEL \_\_\_\_\_

SERİ \_\_\_\_\_

GPL, LGPL, MPL ve bu ürünün içerdiği diğer açık kaynaklı lisanslar için kaynak kodu elde etmek için lütfen <http://opensource.lge.com> adresini ziyaret edin.

Kaynak koduna ek olarak, adı geçen tüm lisans koşulları, garanti feragatnameleri ve telif hakkı bildirimleri indirilmek üzere mevcuttur. LG Electronics, [opensource@lge.com](mailto:opensource@lge.com) adresine e-posta atarak talep etmeniz durumunda dağıtım masrafları (medya, sevkiyat ve taşıma ücretleri gibi) size ait olmak üzere ürünün kaynak kodunu bir CD-ROM'a kayıtlı olarak da gönderecektir. Bu teklif, ürünü satın aldığınız tarihten itibaren üç (3) yıl süreyle geçerlidir.

Bu aygıtı AÇARKEN ya da KAPATIRKEN meydana gelen geçici parazit normaldir.