

دليل المالك تلفاز LED LCD

يرجى قراءة هذا الدليل بعناية قبل تشغيل الجهاز والاحتفاظ به للرجوع إليه في المستقبل.

LT38**
LT64**
LT66**
LT74**
LT76**

جدول المحتويات

3	التراخيص	27	الصيانة
3	إشعار البرامج مفتوحة المصدر	27	تنظيف التفاض
4	عملية التثبيت	27	- الشاشة والإطار والهيكل الخارجي والحامل
4	التجميع والتحضير	27	- سلك الطاقة
4	فك التغليف	27	استكشاف الأخطاء وإصلاحها
6	العناصر التي يتم شراؤها بشكل منفصل	28	تنبيه حول استخدام EZSIGN
7	الأجزاء والأزرار	29	المواصفات
8	حمل التلفاز ونقله	34	رموز الأشعة تحت الحمراء
9	إعداد التلفزيون	35	إعداد جهاز التحكم الخارجي
9	- تركيب الحامل	35	إعداد RS-232C
11	التثبيت على الطاولة	35	نوع الموصل:
12	التثبيت على الحائط	35	D-Sub ذكر مزود بـ 9 أسنان
14	ترتيب الكبلات	35	عمليات تهيئة RS-232C
15	كيفية استخدام Dual Lock™	36	معلومات الاتصال
16	إجراء التوصيلات	36	القائمة المرجعية للأوامر
16	توصيل التلفزيون	36	بروتوكول الإرسال / الاستقبال
16	توصيل الهوائي		
17	وصلة HDMI		
17	وصلة المكون		
18	وصلة تحويل إشارة DVI إلى HDMI		
19	توصيل RGB - الكمبيوتر		
19	- توصيل الشبكة السلكي		
19	إعداد الشبكة		
19	توصيل سماعة الرأس		
20	التوصيل بنظام صوت		
20	- وصلة الصوت الرقمي البصري		
20	إعداد إخراج مكبر الصوت		
21	التوصيل بوحدة USB		
21	توصيل وحدة CI		
22	توصيل Euro Scart		
23	وحدة التحكم عن بُعد		

⚠️ تحذير

- إذا تجاهلت رسالة التحذير، فقد تتعرض لإصابة بالغة أو حادث خطير أو حالة وفاة.

⚠️ تنبيه

- إذا تجاهلت رسالة التنبيه، قد تتعرض لإصابة طفيفة أو قد يتسبب ذلك بإلحاق ضرر بالمنتج.

⚠️ ملاحظة

- تساعدك الملاحظة على معرفة المزيد حول المنتج واستخدامه بأمان. يُرجى قراءة الملاحظة بعناية قبل استخدام المنتج.



التراخيص

قد تختلف التراخيص المعتمدة بحسب الطراز. للحصول على مزيد من المعلومات حول التراخيص، يُرجى زيارة الموقع www.lg.com.

مصنعه بتصريح من معامل دولبي.
" دولبي " و علامه د – المزدوجه علامات تجاريه لمعامل دولبي .



"يعد مصطلحا HDMI و HDMI High-Definition Multimedia Interface وشعار HDMI علامات تجارية أو علامات تجارية مسجلة لشركة HDMI Licensing, LLC في الولايات المتحدة ودول أخرى."



حول DivX®: DIVX VIDEO عبارة عن تنسيق فيديو رقمي أنشأته شركة DivX, LLC، وهي شركة تابعة لشركة Rovi Corporation. وهذا الجهاز يعد جهاز DivX Certified® الذي يسمح بتشغيل فيديو DivX. تفضل زيارة الموقع divx.com لمزيد من المعلومات والحصول على أدوات البرامج اللازمة لتحويل ملفاتك إلى صيغة فيديو DivX.



حول DIVX VIDEO-ON-DEMAND: يجب تسجيل جهاز DivX Certified® هذا لتتمكن من تشغيل أفلام DivX Video-on-Demand (المعروفة اختصارًا بـ VOD) التي تم شراؤها. للحصول على رمز التسجيل، حدد موقع قسم DivX VOD في قائمة إعداد الجهاز. انتقل إلى موقع vod.divx.com للحصول على مزيد من المعلومات حول كيفية إتمام عملية التسجيل الخاصة بك.

"DivX Certified® لتشغيل فيديو DivX® حتى HD 1080p، بما في ذلك المحتوى Premium."

"DivX® و DivX Certified® والشعارات ذات الصلة هي علامات تجارية مسجلة لصالح شركة Rovi Corporation أو الشركات التابعة لها وتستخدم بموجب ترخيص."

"تغطيها واحدة أو أكثر من براءات الاختراع التالية في الولايات المتحدة:
7,519,274 ; 7,515,710 ; 7,460,668 ; 7,295,673"

إشعار البرامج مفتوحة المصدر

للحصول على رمز المصدر بموجب GPL و LGPL و MPL وتراخيص أخرى مفتوحة المصدر، التي يحتوي عليها هذا المنتج، يُرجى زيارة <http://opensource.lge.com>.

إضافة إلى رمز المصدر، فإن كل شروط التراخيص وكفالات إخلاء المسؤولية وإشعارات حقوق الطبع والنشر متوفرة للتنزيل. ستوفر LG Electronics أيضًا الرمز المفتوح المصدر على قرص مضغوط مقابل التكاليف التي تغطي إجراء هذا التوزيع (مثل تكلفة الوسائط والشحن والتسليم) وذلك بعد توجيه طلب عبر البريد الإلكتروني على opensource@lge.com. يسري هذا العرض لمدة ثلاثة (3) أعوام من تاريخ شراء المنتج.

ملاحظة

- قد تختلف الصورة المعروضة عن صورة التلفاز لديك.
- قد تختلف خيارات العرض على الشاشة الخاصة بكل جهاز تلفاز بشكل بسيط عما هو مبين في هذا الدليل.
- قد تختلف القوائم والخيارات المتوفرة عن مصدر الإدخال أو طراز المنتج الذي تستخدمه.
- يمكن إضافة ميزات جديدة إلى هذا التلفاز في المستقبل.
- يمكن ضبط التلفاز على وضع الاستعداد للحد من استهلاك الطاقة. ويجب إيقاف تشغيل التلفاز في حالة عدم مشاهدته لبعض الوقت، حيث يسهم ذلك في الحد من استهلاك الطاقة.
- يمكن الحد من استهلاك الطاقة بشكل كبير إذا تم تخفيف سطوع الصورة، مما يؤدي بالتالي إلى تخفيض كلفة التشغيل الإجمالية.

عملية التثبيت

- 1 افتح عبوة المنتج وتأكد من اشتغالها على كل الملحقات.
- 2 ثبت الحامل بجهاز التلفاز.
- 3 قم بتوصيل جهاز خارجي بجهاز التلفاز.
- 4 تأكد من توافر اتصال الشبكة. يمكنك استخدام وظائف شبكة التلفاز عند اتصال الشبكة فقط. (الطرازات LT74** و LT76** فقط)

التجميع والتحضير

فك التغليف

تحقق من توفر العناصر التالية في الصندوق. في حالة فقدان أي من الملحقات، يرجى الاتصال بالوكيل المحلي الذي اشترت منه الجهاز. قد تختلف الصور الواردة في هذا الدليل عن الشكل الحقيقي للجهاز وعناصره.

تنبيه

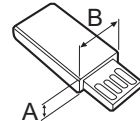
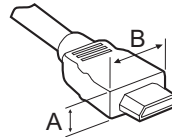
- لا تستخدم أي مواد غير معتمدة لضمان السلامة وطول العمر الافتراضي للمنتج.
- لا يغطي الضمان أي أضرار أو إصابات تنتج عن استخدام مواد غير معتمدة.
- لا يجب نزع الفيلم الرقيق المثبت على شاشة بعض الطرازات.

ملاحظة

- قد تختلف العناصر المرفقة مع المنتج حسب الطراز.
- قد تتغير مواصفات المنتج أو المحتويات في هذا الدليل دون إخطار مسبق نتيجة ترقية وظائف الجهاز.
- للحصول على أفضل اتصال، يجب ألا تتجاوز أطراف كبلات HDMI ووحدات USB 10 مم سمكًا و 18 مم عرضًا. استخدم كبل إطالة يعتمد USB 2.0 إذا كان كبل USB أو بطاقة ذاكرة USB لا تلائم منفذ USB في التلفاز.

$10 \text{ مم} \cong (A)^*$

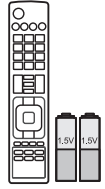
$18 \text{ مم} \cong (B)^*$



دليل المالك



وحدة التحكم عن بُعد والبطاريات (بحجم AAA)
(حسب الطراز)
(انظر الصفحة 23 و 24 و 25 و 26)



حامل سلك الطاقة

(الطرازات 32/37/42/47LT64** و
32/37/42/47LT66** و
32/37/42/47LT38** و
32/37/42/47LT74** و
32/37/42/47LT76** فقط)
(راجع الصفحة 14)

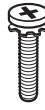


القرص المضغوط الخاص
بـ EzSign Editor
(الطرازات LT640E فقط)



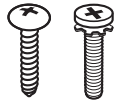
براغي الحامل

M4 x 12، 8EA
(الطرازات 26LT66** و 26LT64** فقط)
(راجع الصفحة 9)



براغي الحامل

M4 x 12، 4EA
M4 x 16، 2EA
(الطرازات 22LT38** و 22LT64** فقط)
(راجع الصفحة 9)



براغي التثبيت بالمكتب

1EA
(الطرازات 32/37/42/47LT64** و
32/37/42/47LT66** و
32/37/42/47LT38** و
32/37/42/47LT74** و
32/37/42/47LT760* فقط)
(راجع الصفحة 11)



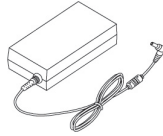
براغي الحامل

M4 x 14، 8EA
(الطرازات 32/37/42/47LT64** و
32/37/42/47LT66** و
32/37/42/47LT38** و
32/37/42/47LT74** و
32/37/42/47LT760* فقط)
(راجع الصفحة 10)



محول التيار المستمر

(الطرازات 22/26LT64** و 26LT66** فقط)
(راجع الصفحة 16)

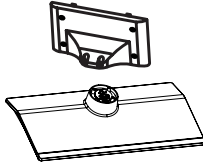


براغي التثبيت على الحائط
M6 x 51، 4EA
(الطرازات 47LT**** فقط)



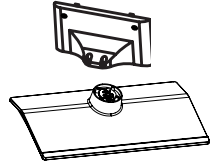
هيكل الحامل / قاعدة الحامل

(الطرازات 26LT66** و 26LT64** فقط)
(راجع الصفحة 9)



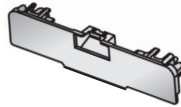
هيكل الحامل / قاعدة الحامل

(الطرازات 22LT64** فقط)
(راجع الصفحة 9)



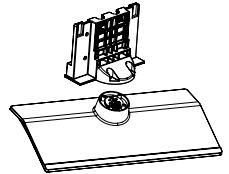
غطاء الحماية

(الطرازات 32/37/42/47LT64** و
32/37/42/47LT66** و
32/37/42/47LT38** و
32/37/42/47LT74** و
32/37/42/47LT76** فقط)
(راجع الصفحة 14)



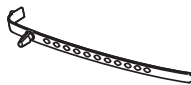
هيكل الحامل / قاعدة الحامل

(الطرازات 32/37/42/47LT64** و
32/37/42/47LT66** و
32/37/42/47LT38** و
32/37/42/47LT74** و
32/37/42/47LT760* فقط)
(راجع الصفحة 10)



حامل كبل

(حسب الطراز)
(راجع الصفحة 14)



Dual Lock™

(الطرازات LT66** و LT64** و
LT74** و LT760* فقط)
(راجع الصفحة 15)



سلك الطاقة

(حسب الطراز)



العناصر التي يتم شراؤها بشكل منفصل

يمكن تغيير العناصر التي يتم شراؤها بشكل منفصل أو تعديلها بهدف تحسين الجودة من دون أي إشعار. اتصل بالوكيل لشراء هذه العناصر. تعمل هذه الوحدات مع بعض الطرازات فقط.



AN-MR300

وحدة التحكم السحرية عن بُعد Magic

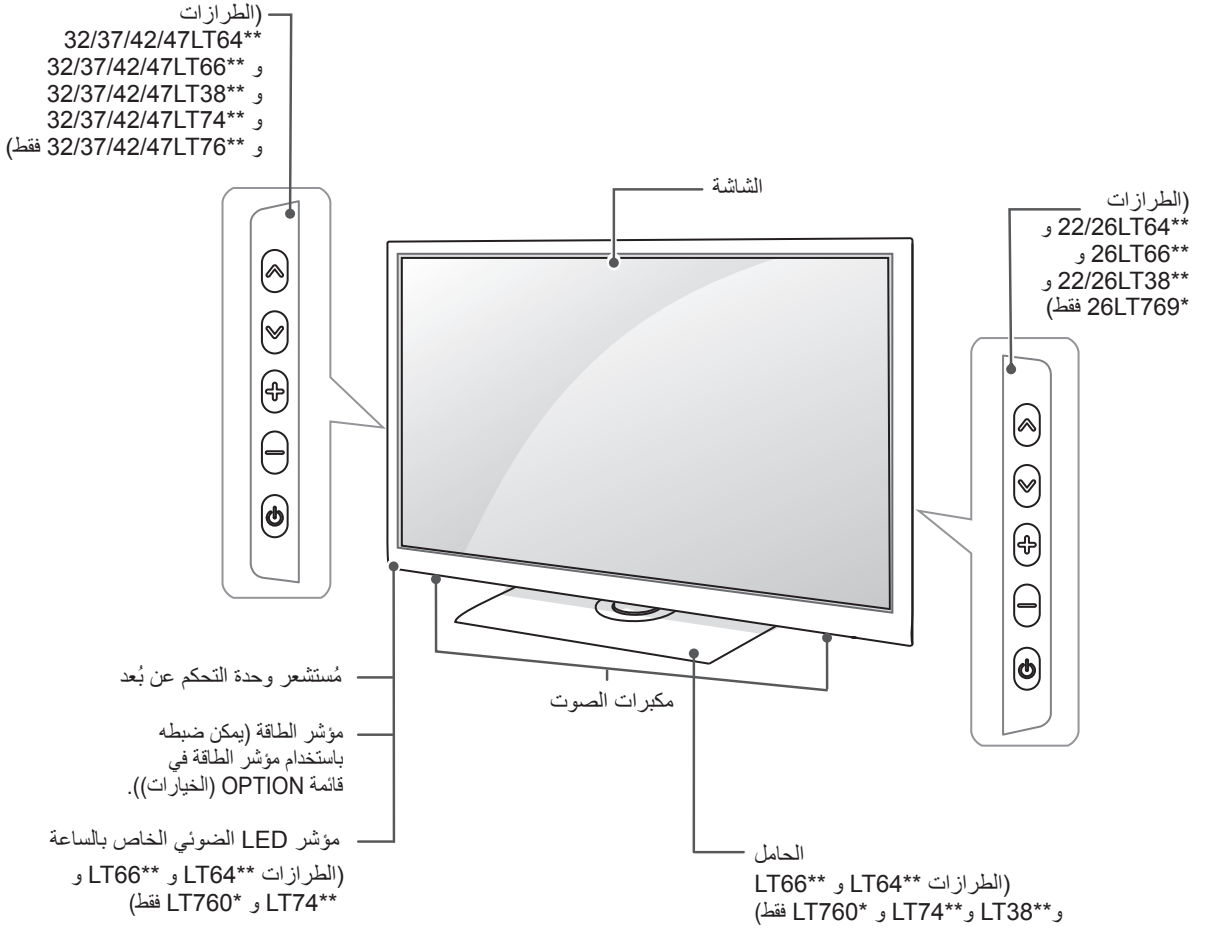


AN-WF100

وحدة الاستقبال (دونجل) اللاسلكية

التوافق	LT640E	LT769H	LT640H و LT380H و LT660H و LT740H و LT760H و LT769H
AN-WF100 وحدة الاستقبال (دونجل) اللاسلكية	•		
AN-MR300 وحدة التحكم السحرية عن بُعد Magic		•	

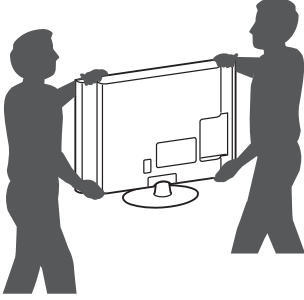
الأجزاء والأزرار



الزر	الوصف
∨ ∘	للتنقل عبر البرامج المحفوظة.
- +	لضبط مستوى الصوت.
⏻	لتشغيل التلفاز أو إيقاف تشغيله.

حمل التلفاز ونقله

- يتطلب نقل جهاز تلفاز كبير شخصين على الأقل.
- عند نقل التلفاز باليد، يجب الإمساك به كما هو موضح في الصورة التالية.



- عند نقل التلفاز، لا تعرّضه للاهتزاز الشديد.
- عند نقل التلفاز، اجعله دومًا مستقيمًا، وتجنّب قلبه على جانبه أو إمالاته يمينًا أو يسارًا.
- لا تستخدم القوة المفرطة لدرجة التسبب في إمالة/ثني هيكل الإطار إذ قد يؤدي هذا إلى إلحاق ضرر بالشاشة.

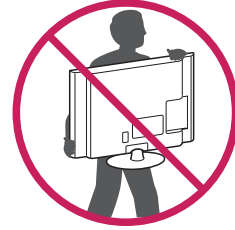
عند نقل التلفاز أو حملة، يُرجى قراءة الإرشادات التالية لتجنب خدشه أو إلحاق الضرر به ولضمان النقل الآمن بغض النظر عن نوع التلفاز وحجمه.

تنبيه

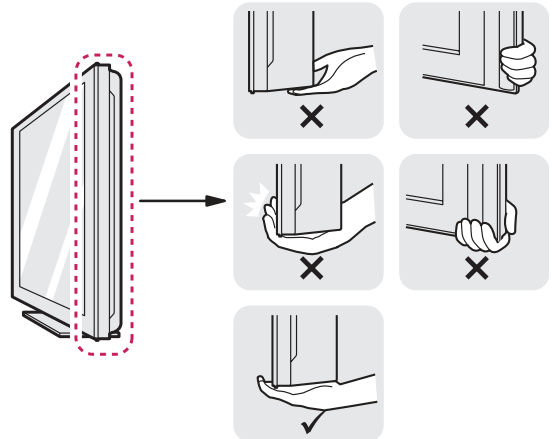


- تجنب لمس سطح الشاشة في كل وقت، إذ قد يؤدي ذلك إلى إلحاق الضرر بها.

- يوصى بنقل التلفاز في الصندوق أو مغلفًا بمواد التعبئة التي أرفقت به.
- افصل سلك الطاقة وجميع الكبلات قبل نقل التلفاز أو حملة.
- عند الإمساك بالتلفاز، يجب أن يكون اتجاه الشاشة بعيدًا عنك وذلك لتجنب إلحاق الضرر بها.



- أمسك الجزء العلوي والسفلي من إطار التلفاز بإحكام. تأكد من عدم الإمساك بالجزء الشفاف أو بمكبّر الصوت أو بمنطقة شبكة مكبّر الصوت.



إعداد التلفزيون

ضع التلفاز لديك على الحامل المناسب و قم بوضعه على المكتب أو قم بتعليقه على الحائط.

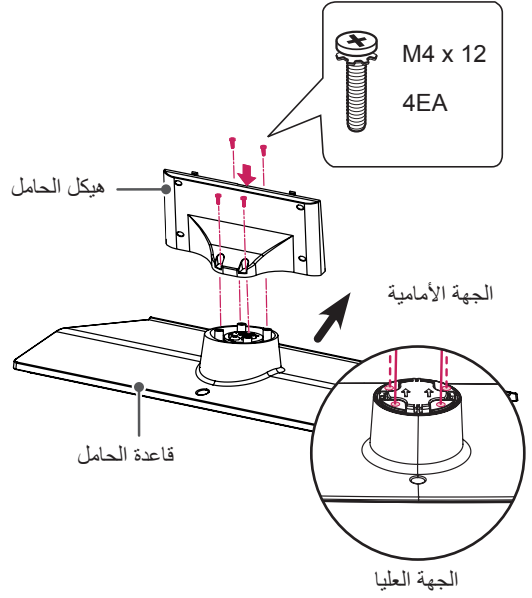
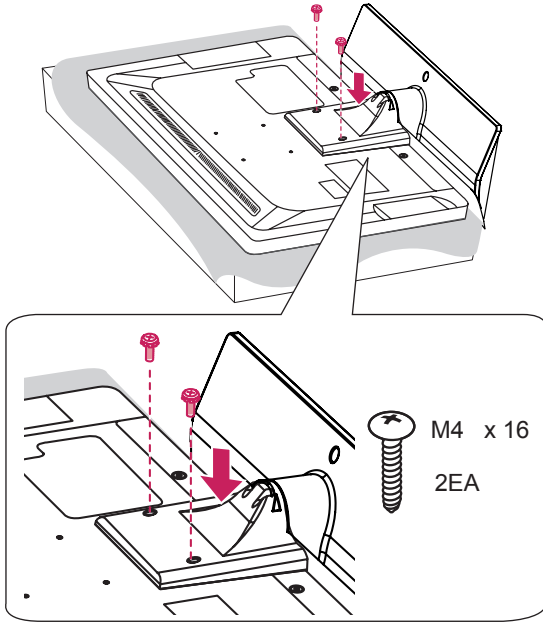
تركيب الحامل

3

(الطرزات 22/26LT38** و 26LT66** و 22/26LT64** فقط)

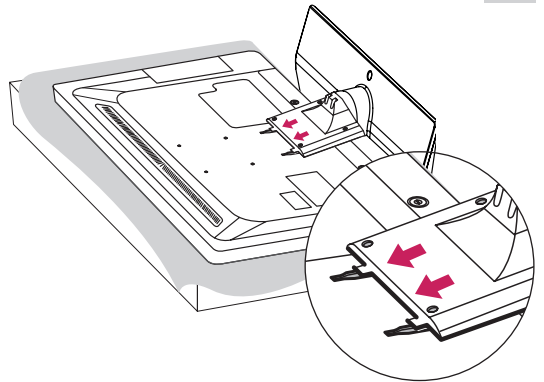
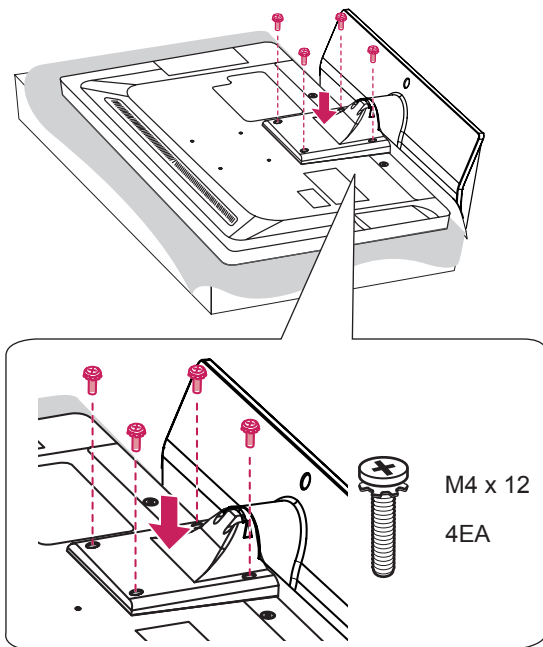
(الطرزات 22LT38** و 22LT64** فقط)

1



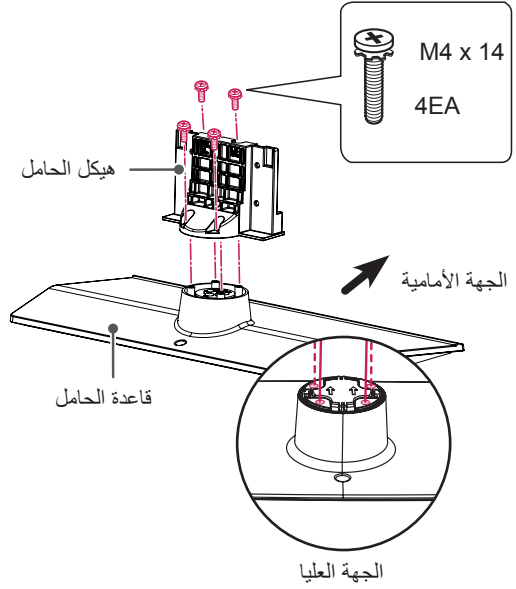
(الطرزات 26LT38** و 26LT66** و 26LT64** فقط)

2

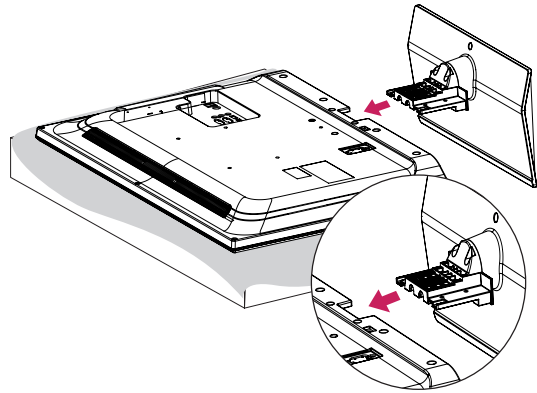


(الطرازات 32/37/42/47LT66** و 32/37/42/47LT64** و 32/37/42/47LT74** و 32/37/42/47LT38** و 32/37/42/47LT760* فقط)

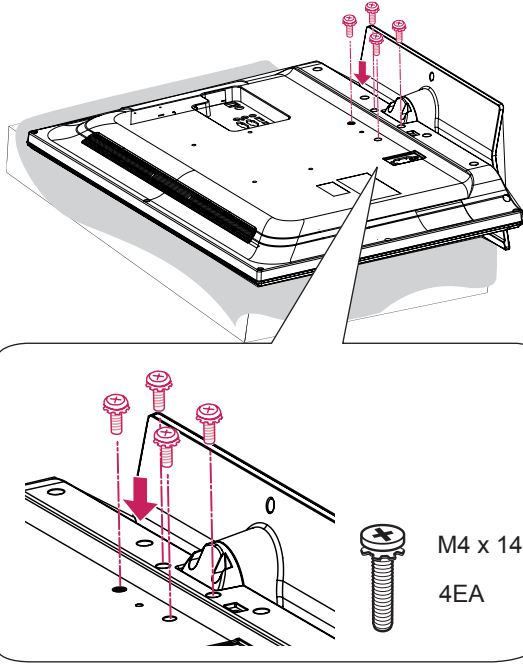
1



2



3



تنبيه



- عند تثبيت الحامل مع التلفاز، ضع الشاشة مع توجيه سطح الشاشة إلى أسفل، على طاولة مزودة بوسائد أو سطح مستو لحماية الشاشة من الخدش.
- تأكد من أن البراغي مربوطة بإحكام. في حالة عدم ربطها بطريقة آمنة كافية، قد يميل التلفاز نحو الأمام بعد تثبيته.
- لا تربط البراغي بالقوة؛ وإلا ستلحق ضرراً بها وستصبح مرتخية.

ملاحظة

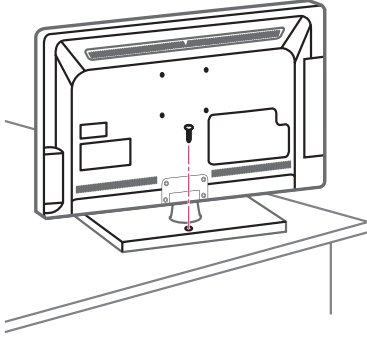


- قم بإزالة الحامل قبل تثبيت التلفاز على الحائط وذلك بتنفيذ إجراءات التركيب بشكل عكسي.

إحكام تثبيت التلفاز على الطاولة

(الطرازات 32/37/42/47LT66** و 32/37/42/47LT64** و 32/37/42/47LT74** و 32/37/42/47LT38** و 32/37/42/47LT760* فقط)

تثبيت التلفاز على الطاولة لتجنب ميله إلى الأمام أو تلفة أو الإصابة المحتملة.
لإحكام تثبيت التلفاز على الطاولة، أدخل البرغي المرفق في الجزء الخلفي من الحامل واربطه بإحكام.

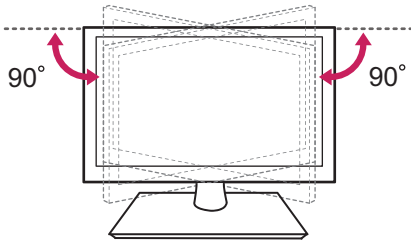


تحذير

- لمنع سقوط التلفاز، يجب تثبيته في الأرض/ على الحائط بأمان وفقاً لتعليمات التثبيت. قد تؤدي إمالة التلفاز أو اهتزازه أو تأرجحه إلى حدوث إصابات.

ضبط زاوية التلفاز لتناسب مع زاوية العرض

(الطرازات 32/37/42/47LT66** و 32/37/42/47LT64** و 32/37/42/47LT74** و 32/37/42/47LT38** و 32/37/42/47LT760* فقط)
أدر التلفاز 90 درجة إلى اليسار أو اليمين واضبط زاوية التلفاز بما يلائمك.

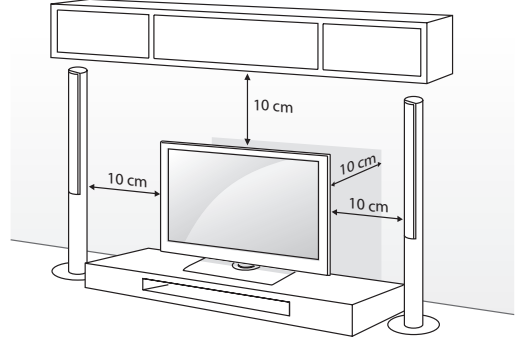


تنبيه

- عند ضبط زاوية المنتج، انتبه إلى أصابعك.
- إذ قد تحدث إصابة شخصية في حالة الضغط على الأيدي أو الأصابع. وقد يسقط المنتج في حالة إمالته بصورة زائدة، مما يتسبب في حدوث تلف أو وقوع إصابة.

التثبيت على الطاولة

1 ارفع التلفاز وأمله إلى الوضع المستقيم على الطاولة.
-أبق مسافة 10 سم (على الأقل) من الحائط لتهدوية مناسبة.



2 قم بتوصيل سلك الطاقة بمصدر الطاقة في الحائط.

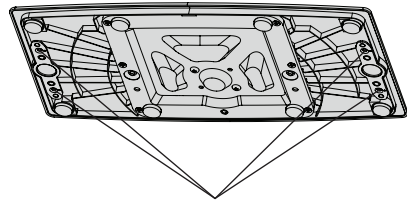
تنبيه

- لا تضع التلفاز في مكان قريب من مصادر السخونة أو فوقها، إذ قد يؤدي ذلك إلى نشوب حريق أو إلحاق الضرر بالمنتج.

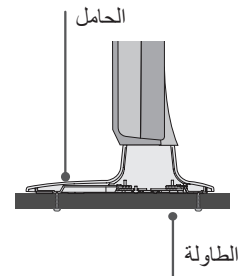
توصيل التلفاز بطاولة

قد تختلف الصورة المعروضة عن صورة التلفاز الذي تستخدمه.
يجب أن يكون التلفاز متصلاً بالسطح المثبت عليه بحيث لا يمكن سحبه للأمام أو الخلف والتسبب بإصابات أو إلحاق ضرر بالمنتج.

(الطرازات 32/37/42/47LT66** و 32/37/42/47LT64** و 32/37/42/47LT74** و 32/37/42/47LT38** و 32/37/42/47LT760* فقط)



4 براغ
(غير متوفرة كأجزاء المنتج)

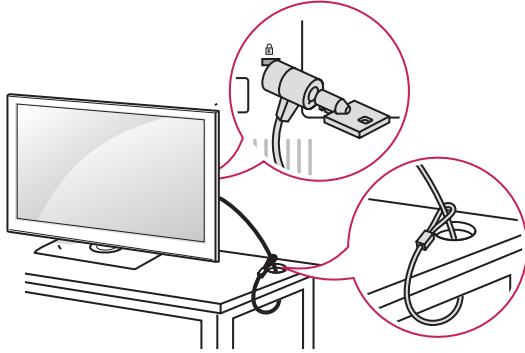


البراغي: M5 x L (L* : عمق الطاولة + 8 - 10 مم)
على سبيل المثال) عمق الطاولة: 15 مم، البرغي: M5 x 25

استخدام نظام أمان Kensington

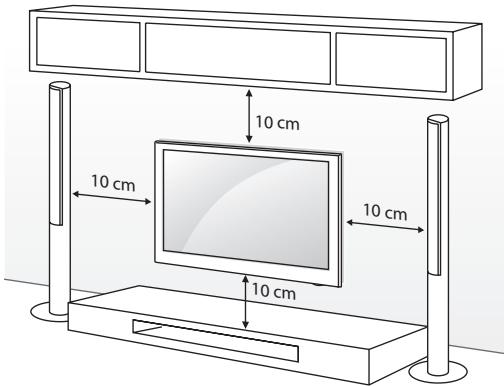
(هذه الميزة غير متوفرة في كل الطرازات.)
يوجد موصل نظام أمان Kensington بظهر التلفزيون. لمزيد من المعلومات حول التركيب والاستخدام، راجع الدليل المتوفر مع نظام أمان Kensington أو تفضل بزيارة موقع الويب <http://www.kensington.com>.

قم بتوصيل كبل نظام أمان Kensington بين التلفزيون والطاولة.

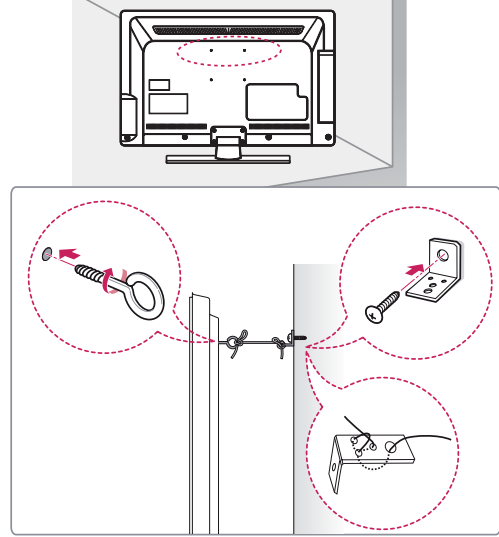
**التثبيت على الحائط**

قم بتثبيت قوس التثبيت الإختياري على الحائط بالجزء الخلفي من التلفزيون بحرص وثبت قوس التثبيت على حائط صلب يكون عمودياً بالنسبة للأرض. عند توصيل التلفزيون بمواد بناء أخرى، يُرجى الاتصال بعامل مؤهل.

توصي LG بقيام شخص متخصص ومحترف بتركيب الجهاز على الحائط.

**إحكام تثبيت التلفاز على الحائط**

(هذه الميزة غير متوفرة في كل الطرازات.)



- 1 أدخل المسامير ذات العروة أو قوسي التلفاز والمسامير في جهة التلفاز الخلفية وقم بربطها بإحكام.
- أزل المسامير التي تم إدخالها في موضع المسامير ذات العروة أولاً في حالة توفرها.
- 2 ثبت قوسي التثبيت على الحائط بالمسامير على الحائط.
وطابق موضع قوس التثبيت على الحائط مع المسامير ذات العروة في جهة التلفاز الخلفية.
- 3 قم بتوصيل المسامير ذات العروة وقوسي التثبيت على الحائط بإحكام بواسطة حبل قوي.
تأكد من المحافظة على الحبل في وضع أفقي مع السطح المستوي.

تنبيه

- احرص على عدم قيام الأطفال بالتسلق على التلفاز أو التعلق به.

ملاحظة

- استخدم منصة أو خزانة قوية وكبيرة بشكل كافٍ لتحمل جهاز التلفاز بشكل آمن.
- الأقواس، المسامير و الحبال غير مرفقة. يمكنك الحصول على الملحقات الإضافية من الوكيل المحلي.

تنبيه



- افصل الطاقة أولاً، ثم انقل التلفاز أو قم بتثبيته. وإلا فقد تحدث صدمة كهربائية.
- في حالة تثبيت التلفاز بالسقف أو على حائط مائل، قد يسقط ويتسبب في حدوث إصابات بالغة.
- استخدم جهاز تثبيت على الحائط معتمدًا من LG واتصل بالوكيل المحلي أو عامل مؤهل.
- لا تربط البراغي أكثر من اللازم حيث قد يتسبب هذا في حدوث تلف بالتلفاز وإبطال الضمان.
- استخدم البراغي وأجهزة التثبيت على الحائط التي تتوافق مع معايير VESA. لا يشمل ضمان هذا الجهاز الأضرار أو الإصابات الناتجة من سوء استخدام ملحق أو استخدام الملحق غير الملائم.
- استخدم البراغي M6 x 51 مع الطرازات 47LT****.
- في حالة استخدام قوس التثبيت على الحائط، لا تقم بتثبيت البراغي في فتحات تجميع الحامل.

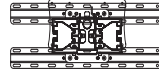
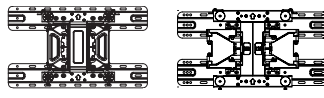
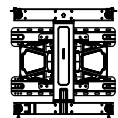
ملاحظة

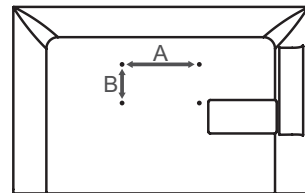


- استخدم البراغي المدرجة في مواصفات البراغي المعتمدة وفقًا لمعايير VESA.
- تتضمن مجموعة جهاز التثبيت على الحائط دليل التركيب والقطع الضرورية.
- إن قوس التثبيت على الحائط ملحق اختياري. يمكنك الحصول على الملحقات الاختيارية من الوكيل المحلي.
- قد يختلف طول البراغي بحسب جهاز التثبيت على الحائط. تأكد من استخدام الطول المناسب.
- لمزيد من المعلومات، راجع الدليل المتوفر مع جهاز التثبيت على الحائط.

احرص على استخدام مسامير وقوس تثبيت على الحائط وفقًا لمعايير VESA. يوفر الجدول التالي وصفًا للأبعاد القياسية لمجموعة قوس التثبيت على الحائط.

العناصر التي يتم شراؤها بشكل منفصل (قوس التثبيت على الحائط)

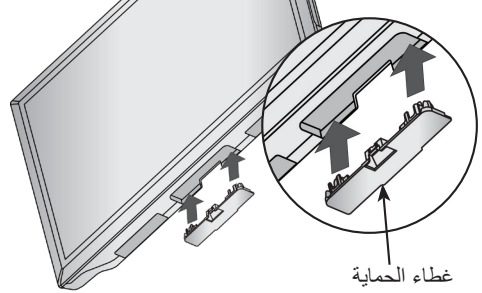
32LT64** 32LT66** 32LT38** 32LT74** 32LT76**	22/26LT64** 22/26LT38** 26LT66** 26LT76**	الطرز
100 x 200	100 x 100	VESA (أ x ب)
M4	M4	البراغي القياسي
4	4	عدد البراغي
LSW100B(G)		قوس التثبيت على الحائط
		
37/42LT64** 37/42LT66** 37/42LT38** 37/42LT74** 37/42LT76**		الطرز
200 x 200		VESA (أ x ب)
M6		البراغي القياسي
4		عدد البراغي
LSW220B(X)	LSW200B(G)	قوس التثبيت على الحائط
		
47LT64** 47LT66** 47LT38** 47LT74** 47LT76**		الطرز
400 x 400		VESA (أ x ب)
M6		البراغي القياسي
4		عدد البراغي
LSW420BX		قوس التثبيت على الحائط
		



عدم استخدام الحامل المكتبي

(الطرازات 32/37/42/47LT64** و 32/37/42/47LT66** و 32/37/42/47LT74** و 32/37/42/47LT38** و 32/37/42/47LT76** فقط)

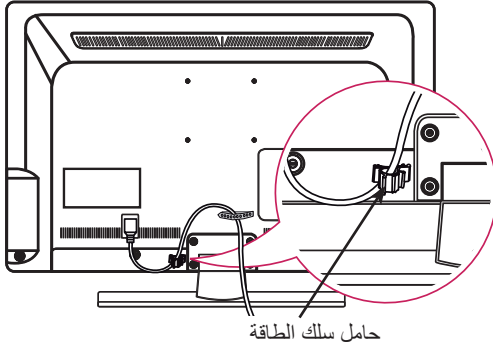
قد تختلف الصورة المعروضة عن صورة التلفاز الذي تستخدمه. عند تركيب قوس التثبيت على الحائط، استخدم غطاء الحماية. أدخل غطاء الحماية في التلفاز إلى أن تسمع صوت طقطة.



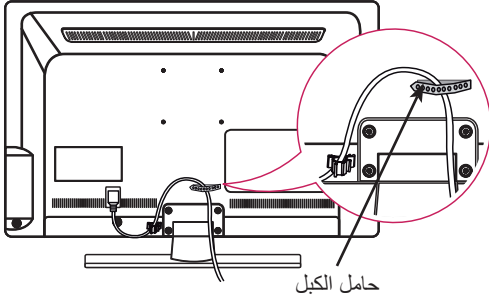
ترتيب الكبلات

(الطرازات 32/37/42/47LT64** و 32/37/42/47LT66** و 32/37/42/47LT74** و 32/37/42/47LT38** و 32/37/42/47LT76** فقط)

- 1 قم بتثبيت حامل سلك الطاقة وسلك الطاقة. يساعد ذلك على تجنب إزالة كبل الطاقة من دون قصد.

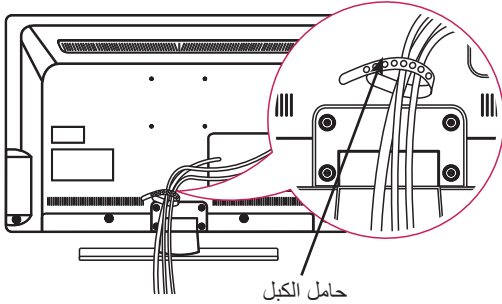


- 2 اجمع الكبلات واربطها بواسطة حامل الكبل.



(الطرازات 22/26LT38** و 26LT66** و 22/26LT64** و 26LT76** فقط)

- 1 اجمع الكبلات واربطها بواسطة حامل الكبل.



تنبيه



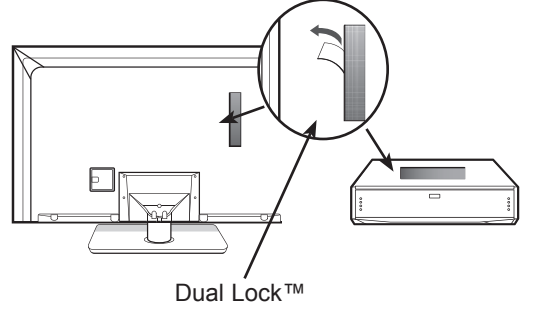
- لا تحرك التلفزيون عن طريق الإمساك بأداة التحكم في الكبلات، حيث يمكن أن تنكسر أداة التحكم في الكبلات، وقد تحدث إصابات ويلحق تلف بالتلفزيون.

كيفية استخدام Dual Lock™

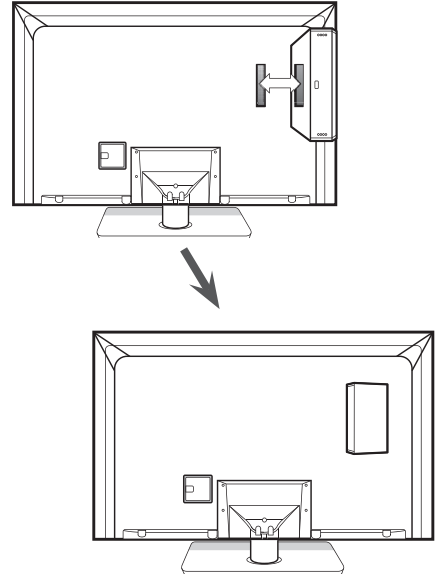
(هذه الميزة غير متوفرة في كل الطرازات.)

تثبت جهاز الاستقبال الرقمي (set-top box) بالتلفاز واستخدمه متى تشاء.

- 1 بعد إزالة ورقة الحماية من Dual Lock، قم بلصقه بالتلفاز وجهاز الاستقبال الرقمي كما هو مبين أدناه.



- 2 قم بتوصيل جهاز الاستقبال الرقمي بالتلفاز عن طريق الضغط على أشرطة Velcro معًا.



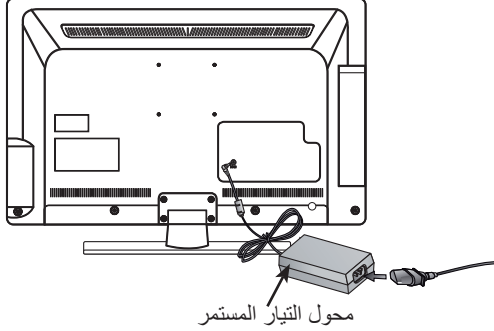
ملاحظة !

- يُرجى التأكد من عدم وجود مواد غريبة على سطح المنتج، ثم قم بإرفاق Dual Lock بإحكام.
- قبل إرفاق جهاز الاستقبال الرقمي بالتلفاز، دَع Dual Lock المرفق يجفّ لثلاثة أيام على الأقل.

إجراء التوصيلات

توصيل التلفزيون

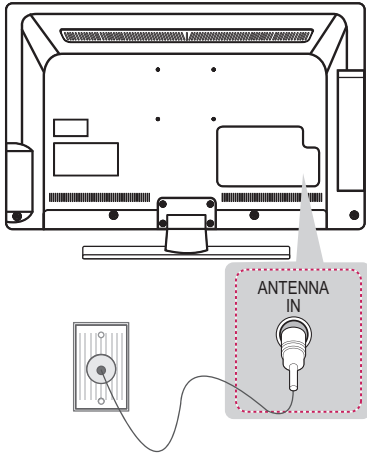
(الطرازات 22/26LT38** و 26LT66** و 22/26LT64** فقط)



- 1 قم بتوصيل كبل الهوائي بمنفذ إدخال الهوائي في التلفاز.
- 2 قم بتوصيل قابس المحول التيار المستمر بمقيس إدخال الطاقة في التلفاز.
- 3 قم بتوصيل سلك الطاقة بمحول التيار المستمر أولاً، ثم قم بتوصيل سلك الطاقة بمصدر الطاقة في الحائط.

توصيل الهوائي

قم بتوصيل التلفاز بمقيس هوائي على الحائط باستخدام كبل RF (بمقاومة 75 أوم).



ملاحظة

- استخدم جهاز فصل الإشارة لاستخدام أكثر من تلفازين.
- إذا كانت جودة الصورة سيئة، فقم بتثبيت مضخم الإشارات بشكل صحيح لتحسين جودة الصورة.
- إذا كانت جودة الصورة سيئة أثناء توصيل هوائي، فحاول إعادة محاذاة الهوائي في الاتجاه الصحيح.
- لا يتم تزويد كبل هوائي ومحول.
- صوت التلفاز الرقمي المعتمد: MPEG و Dolby Digital و HE-AAC و Dolby Digital Plus

يستخدم هذا القسم الذي يتناول إجراء التوصيلات رسوماً تخطيطية للطرازات 32LT66** بشكل أساسي.

قم بتوصيل الأجهزة الخارجية المتنوعة بالتلفاز وبديل بين أوضاع الإدخال لتحديد جهاز خارجي. ولمزيد من المعلومات عن توصيل الأجهزة الخارجية، راجع الدليل المرفق مع كل جهاز. الأجهزة الخارجية المتوفرة هي: أجهزة الاستقبال عالية الدقة ومشغلات أقراص DVD وأجهزة الفيديو وأنظمة الصوت ووحدات تخزين USB والكمبيوتر وأجهزة الألعاب وأجهزة خارجية أخرى.

ملاحظة

- قد يختلف توصيل الجهاز الخارجي من طراز إلى آخر.
- يجب توصيل الأجهزة الخارجية بالتلفاز بغض النظر عن ترتيب منافذ التلفاز.
- في حالة تسجيل برنامج تلفاز على قرص DVD أو جهاز فيديو، تأكد من توصيل كبل إدخال إشارة التلفاز بالتلفاز عبر مسجل أقراص DVD أو جهاز الفيديو. لمزيد من معلومات التسجيل، راجع الدليل المرفق مع الجهاز المتصل.
- راجع دليل الأجهزة الخارجية للحصول على تعليمات التشغيل.
- عند توصيل جهاز ألعاب بالتلفاز، استخدم الكبل المرفق بجهاز الألعاب.
- في وضع PC (كمبيوتر)، قد يحدث بعض التشويش المرتبط بدرجة الدقة أو النمط العمودي أو التباين أو السطوع. في حالة استمرار التشويش، قم بتغيير إخراج الكمبيوتر إلى قيمة دقة أخرى و قم بتغيير معدل التحديث إلى معدل آخر أو قم بضبط السطوع والتباين في قائمة PICTURE (صورة) حتى تحصل على صورة واضحة.
- في وضع PC (كمبيوتر)، قد لا تعمل بعض إعدادات الدقة بشكل صحيح وفقاً لكارت الشاشة.

(الطرازات **26/32/37/42/47LT76 فقط)

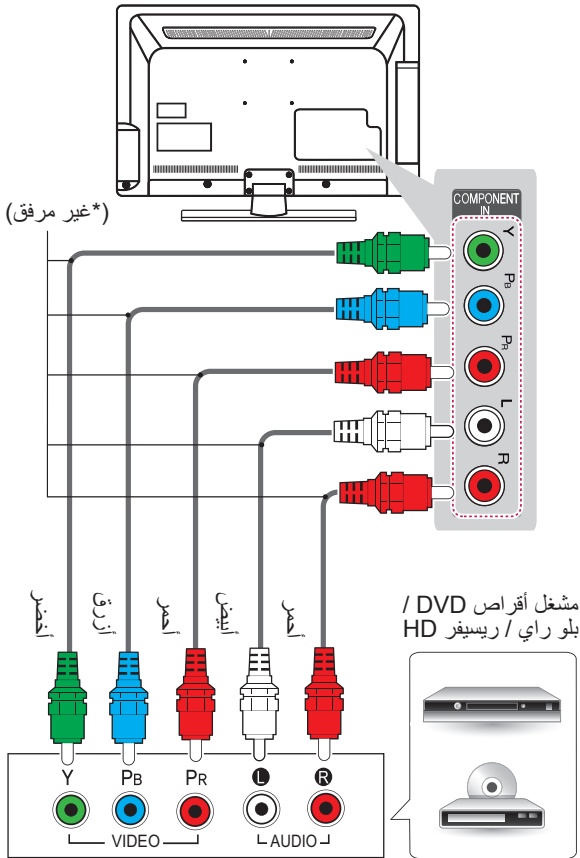
ARC (قناة إرجاع الصوت)

- يجب توصيل جهاز الصوت الخارجي الذي يعتمد على SIMPLINK و ARC باستخدام منفذ إدخال HDMI/DVI IN 1 (ARC).
- عند التوصيل باستخدام كبل HDMI عالي السرعة، يخرج جهاز الصوت الخارجي الذي يعتمد على SPDIF الصوت البصري دون كبل الصوت البصري الإضافي ويعتمد وظيفة SIMPLINK.

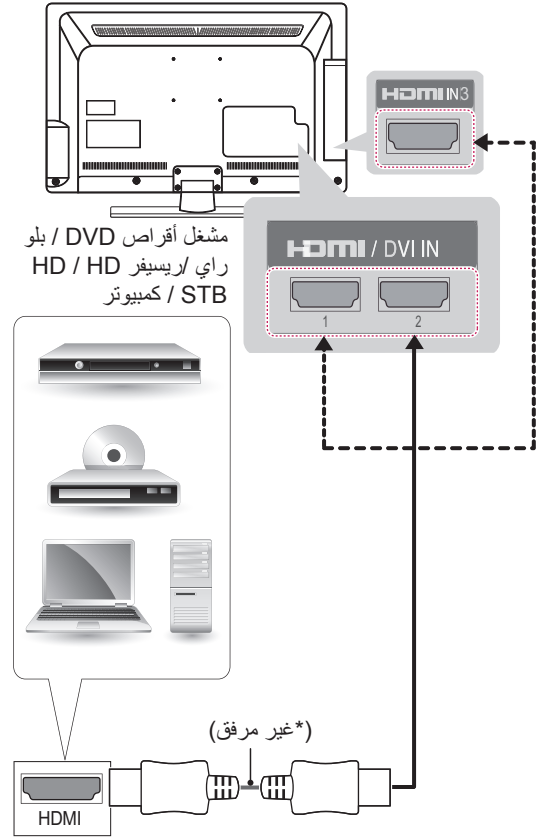
وصلة المكون

(الطرازات **LT64 و **LT66 و **LT38 و **LT74 فقط)

لإرسال إشارات الفيديو التناظري وإشارات الصوت من جهاز خارجي إلى التلفاز. قم بتوصيل الجهاز الخارجي بالتلفاز باستخدام كبل المكون كما هو موضح في الصورة التالية.

**وصلة HDMI**

لإرسال إشارات الفيديو والصوت الرقمية من جهاز خارجي إلى التلفاز. قم بتوصيل الجهاز الخارجي بالتلفاز باستخدام كبل HDMI كما هو موضح في الصورة التالية. اختر أي منفذ إدخال HDMI للتوصيل. فلا يهتم تحديد منفذ معين لاستخدامه.

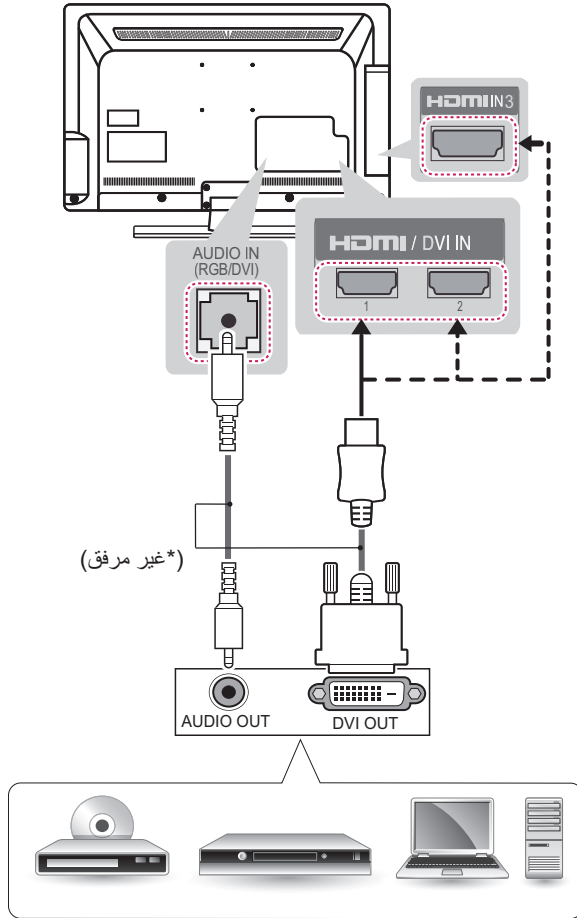
**ملاحظة**

- يوصى باستخدام التلفاز مع وصلة HDMI للحصول على أفضل جودة للصورة.
- استخدم أحدث كبل HDMI™ عالي السرعة مع وظيفة CEC (التحكم في إلكترونيات المستخدم).
- تم اختبار كبلات HDMI™ عالية السرعة لتحمل إشارة عالية الجودة تصل إلى 1080p وأكثر.
- تنسيق HDMI Audio المعتمد: PCM، Dolby Digital (حتى 192 كيلو هرتز، 32 كيلو هرتز / 44.1 كيلو هرتز / 48 كيلو هرتز / 88 كيلو هرتز / 96 كيلو هرتز / 176 كيلو هرتز / 192 كيلو هرتز، DTS غير معتمد).

وصلة تحويل إشارة DVI إلى HDMI

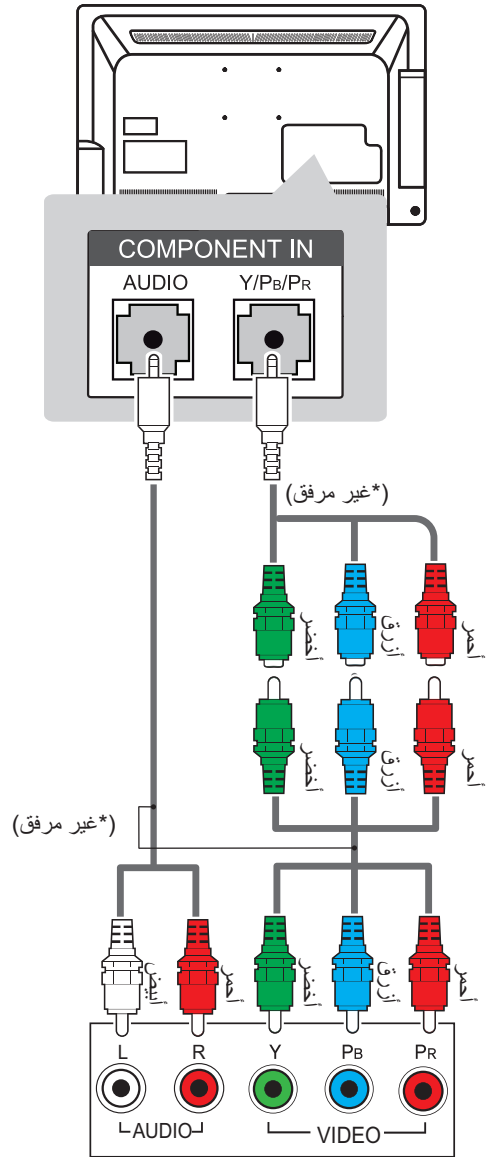
(الطرازات *26LT769 فقط)

ترسل إشارة الفيديو الرقمية من جهاز خارجي إلى التلفاز. قم بتوصيل الجهاز الخارجي بالتلفاز باستخدام كبل DVI-HDMI كما هو موضح في الصورة التالية. لإرسال إشارة الصوت، قم بتوصيل كبل صوت. اختر أي منفذ إدخال HDMI للتوصيل. فلا يهم تحديد منفذ معين لاستخدامه.



ملاحظة !

- تبعاً لكارت الشاشة قد لا يعمل وضع DOS في حالة استخدام منفذ كبل DVI - HDMI.



ملاحظة !

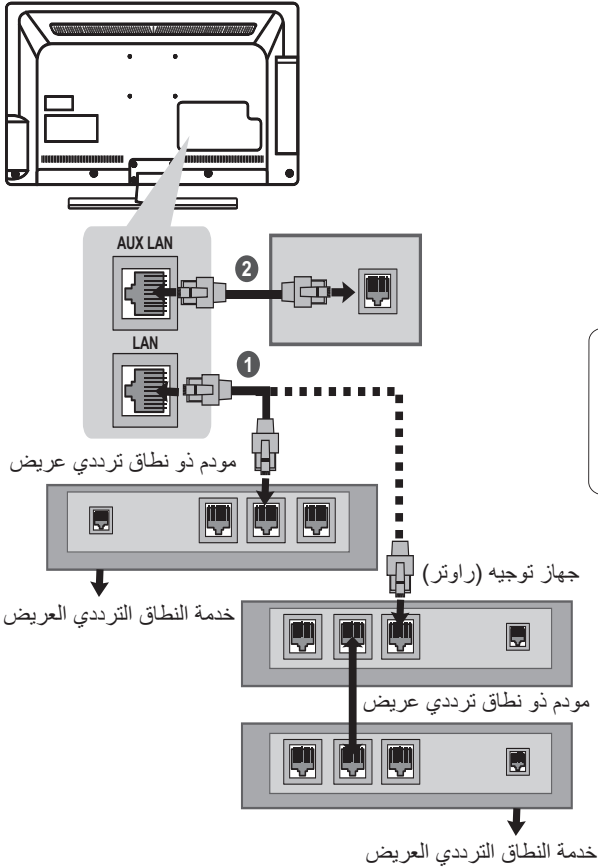
- إذا تم توصيل الكبلات بطريقة غير صحيحة، فقد تتسبب في عرض الصورة بالأبيض والأسود أو بالألوان مشوشة.

إعداد الشبكة

(الطرازات LT74** و LT76** فقط)

توصيل الشبكة السلكي

يمكن توصيل هذا التلفزيون بشبكة محلية (LAN) عبر منفذ LAN .
بعد إجراء الاتصال الفعلي، يجب إعداد التلفاز لاتصال الشبكة.
(قد تختلف الصورة المعروضة عن صورة التلفاز الذي تستخدمه.)



1 قم بتوصيل منفذ شبكة LAN الخاص بالمودم أو جهاز الراوتر بمنفذ LAN على التلفاز.

2 قم بتوصيل منفذ شبكة LAN الخاص بالكمبيوتر بمنفذ AUX LAN على التلفاز. (الطرازات LT74** و LT760* فقط)

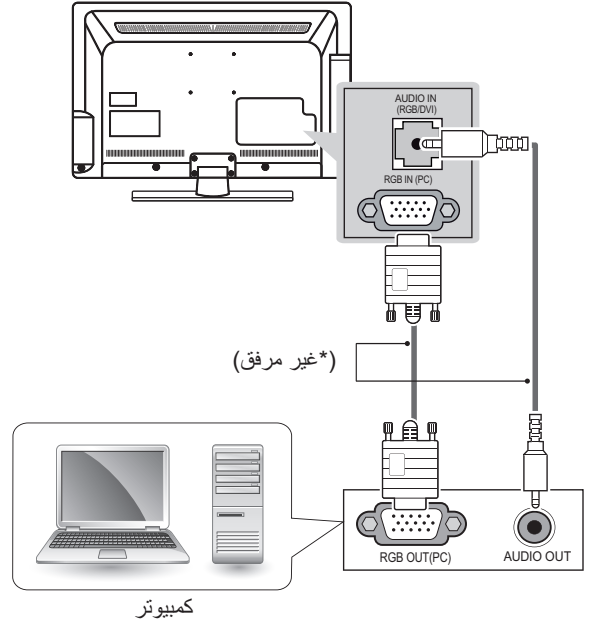
تنبيه

- AUX LAN : الطرازات LT74** و LT760* فقط
- لا تقم بتوصيل كبل هاتف نمطي بمنفذ LAN.
- نظرًا لوجود عدة طرق لإجراء التوصيلات، يُرجى اتباع مواصفات مشغل شبكة الاتصالات أو موفر خدمة إنترنت.

توصيل RGB-الكمبيوتر

(الطرازات LT64** و LT66** و LT38** و LT74** و LT760* فقط)

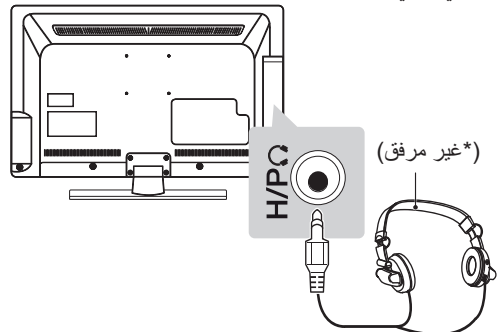
ترسل إشارة الفيديو من الكمبيوتر إلى التلفاز. لإرسال إشارة الصوت، قم بتوصيل كبل صوت.



توصيل سماعة الرأس

(الطرازات LT64** و LT66** و LT38** و LT74** و LT769* فقط)

يرسل إشارة سماعة الرأس من التلفزيون إلى جهاز خارجي. قم بتوصيل الجهاز الخارجي والتلفزيون بسماعة الرأس كما هو موضح في الشكل التوضيحي التالي.



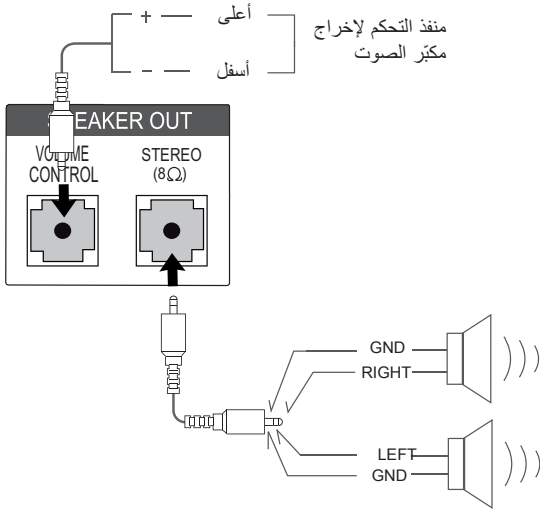
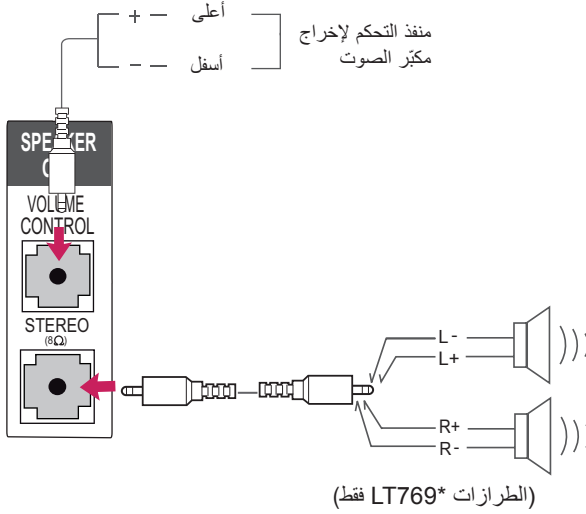
ملاحظة

- تكون خيارات قائمة AUDIO مُعطلة عند توصيل سماعة الرأس.
- عند تغيير AV MODE (وضع الصوت والصورة) أثناء توصيل سماعة الرأس، ينطبق التغيير على الفيديو وليس الصوت.
- لا يتوفر إخراج الصوت الرقمي البصري Optical Digital Audio Out عند توصيل سماعة الرأس.
- مقاومة سماعة الرأس: 16 أوم
- أقصى إخراج صوت لسماعة الرأس: 9 إلى 15 مللي واط
- حجم مقياس سماعة الرأس: 0.35 سم

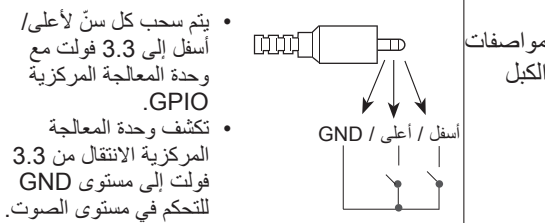
التوصيل بنظام صوت

إعداد إخراج مكبر الصوت

قم بتوصيل مكبر الصوت الخارجي بمقبس إخراج مكبر الصوت (الاستيريو) على التلفاز.
(الطرزات LT64** و LT38** و LT37** و LT42** و LT66** و LT74** و LT76** فقط)



أسلوب منفذ التحكم بمستوى الصوت



(الطرزات 32/37/42/47LT66** و 32/37/42/47LT64** و 32/37/42/47LT74** و 32/37/42/47LT38** و 32/37/42/47LT76** فقط)

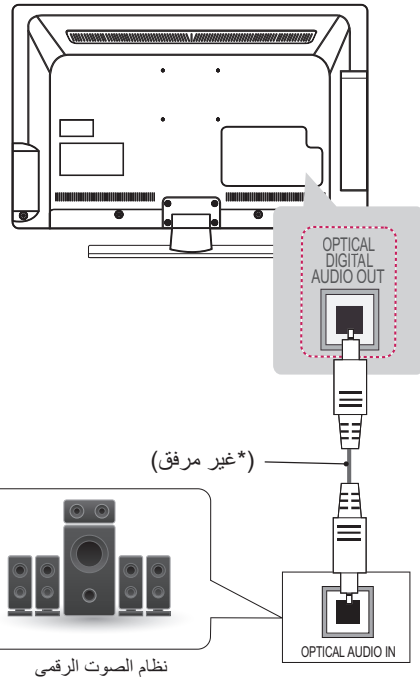
يمكنك استخدام نظام صوت خارجي اختياري بدلاً من مكبر الصوت المدمج.

ملاحظة

- إذا كنت تستخدم جهاز صوت خارجيًا اختياريًا بدلاً من مكبر الصوت المضمن، فاضبط ميزة مكبر صوت التلفاز على إيقاف التشغيل.

وصلة الصوت الرقمي البصري

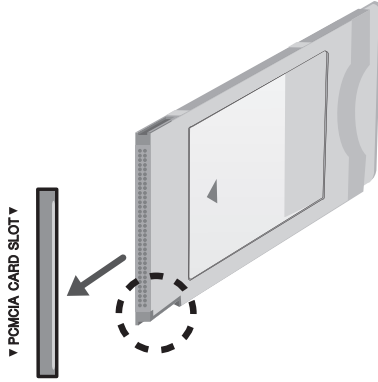
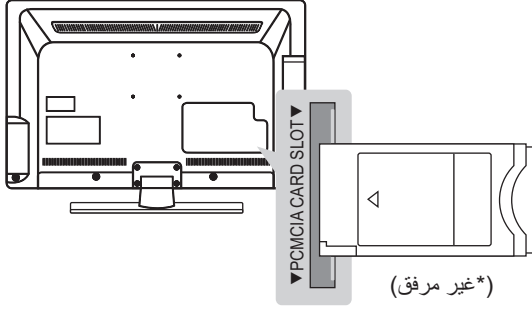
لإرسال إشارة الصوت الرقمي من التلفاز إلى جهاز خارجي. قم بتوصيل الجهاز الخارجي بالتلفاز باستخدام كبل صوت بصري كما هو موضح في الصورة التالية.



ملاحظة

- لا تنظر إلى منفذ الإخراج البصري. فالنظر إلى شعاع الليزر قد يضر الرؤية.
- قد يعمل الصوت المزود بوظيفة ACP (الصوت المحمي بموجب حقوق النسخ) على حظر إخراج الصوت الرقمي.

توصيل وحدة CI



لعرض الخدمات المشفرة (المدفوعة) في وضع التلفاز الرقمي. لا تتوفر هذه الميزة في جميع البلدان.

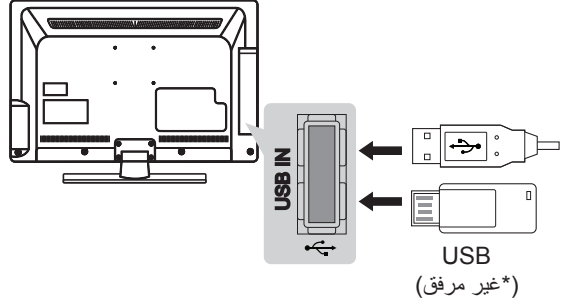
ملاحظة

- تحقق من إدخال وحدة CI في فتحة بطاقة PCMCIA بالاتجاه الصحيح. فقد يؤدي عدم إدخال الوحدة بالشكل الصحيح إلى إلحاق ضرر بالتلفزيون ويفتحة بطاقة PCMCIA.

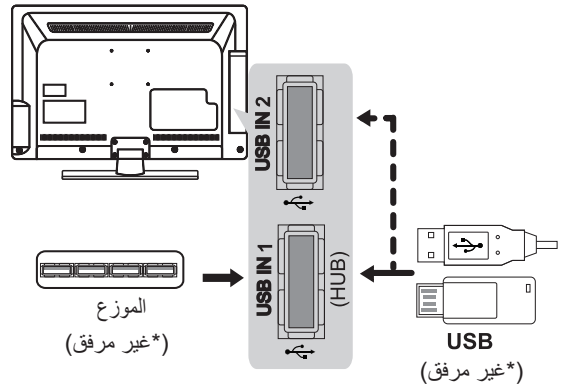
التوصيل بوحدة USB

قم بتوصيل وحدة تخزين USB مثل ذاكرة فلاش USB أو قرص ثابت خارجي أو قارئ بطاقات ذاكرة USB بالتلفاز.

(الطرازات LT64** و LT66** و LT38** و LT74** فقط)



(الطرازات LT76** فقط)

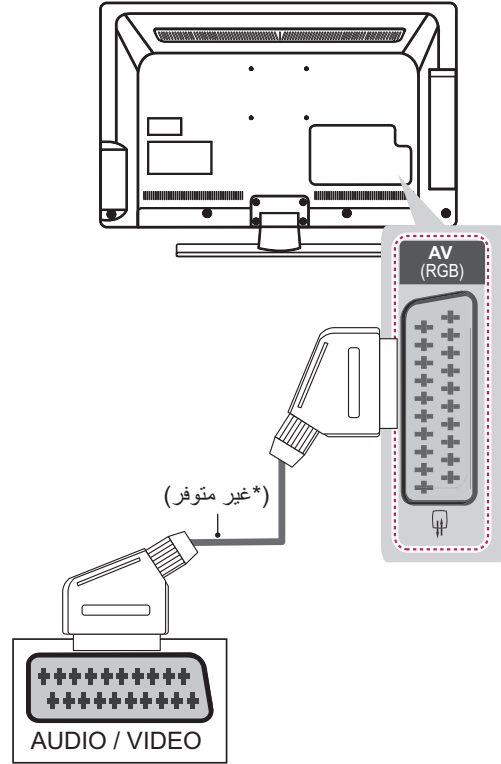


ملاحظة

- لاستخدام جهاز موزع USB ، تأكد من أنه متصل بمنفذ USB 1 IN (موزع).
- قد لا تعمل بعض موزعات USB . إذا لم يتم الكشف عن جهاز USB متصل باستخدام موزع USB ، فقم بتوصيله مباشرةً بمنفذ USB في التلفاز.

توصيل Euro Scart

لإرسال إشارات الفيديو والصوت الرقمية من جهاز خارجي إلى جهاز التلفاز. قم بتوصيل الجهاز الخارجي بالتلفاز باستخدام كبل Euro Scart كما يظهر في الصورة التالية. لعرض الصور باستخدام المسح المتقدم، تأكد من استخدام كبل Euro Scart.



AV (TV Out ¹)	نوع الإخراج	طراز الإدخال الحالي
التلفاز الرقمي		التلفاز الرقمي
التلفاز التناظري		التلفاز التناظري، AV
التلفاز التناظري		المكون / RGB
التلفاز التناظري		HDMI

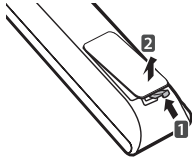
1 إخراج التلفاز: لإخراج إشارات التلفاز التناظري أو الرقمي.

ملاحظة



- يجب أن يكون أي كبل Euro scart مستخدم معزولاً ضد الإشارة.

وحدة التحكم عن بُعد



(حسب الطراز)
ترتكز المواصفات الموجودة في هذا الدليل على أزرار وحدة التحكم عن بُعد.
يرجى قراءة هذا الدليل بعناية واستخدام التلفاز بشكل صحيح.
لاستبدال البطاريات، افتح غطاء البطاريات، واستبدل البطاريات (1.5 فولت بحجم AAA) بحيث يتطابق الطرفان ⊕ و ⊖ مع الرمز المطبوع داخل حجرة البطاريات ثم أغلق غطاء البطارية.
لإزالة البطاريات، قم بتنفيذ إجراءات التركيب بترتيب عكسي.



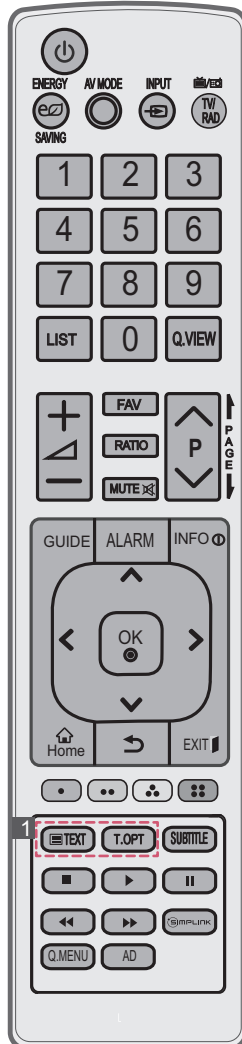
تنبيه

- لا تخلط البطاريات القديمة والجديدة، إذ قد يؤدي ذلك إلى إتلاف وحدة التحكم عن بُعد.
- قد لا تعمل بعض المفاتيح على وحدة التحكم عن بُعد في التلفزيون التناظري وفي بعض البلدان.

تأكد من توجيه وحدة التحكم عن بُعد إلى مستشعر وحدة التحكم عن بُعد الموجود على التلفاز.

(الطرزات LT38** فقط)

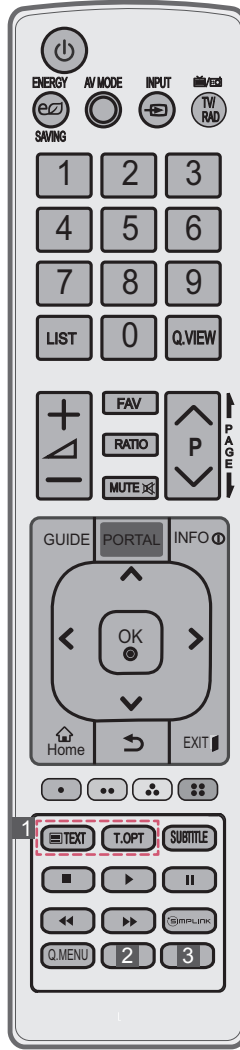
أزرار الأرقام لإدخال الأرقام.
LIST للوصول إلى لائحة البرامج المحفوظة.
Q.VIEW للعودة إلى البرنامج المعروف سابقاً.
— ▲ + لضبط مستوى الصوت.
FAV للوصول إلى لائحة القنوات المفضلة.
RATIO لإعادة ضبط حجم صورة.
MUTE لكتم جميع الأصوات.
∨ P ∨ للتنقل عبر البرامج أو القنوات المحفوظة.
← PAGE → للتنقل إلى الصفحة السابقة أو التالية.
الأزرار الملونة للوصول إلى بعض الوظائف الخاصة في بعض القوائم. (●: أحمر، ●●: أخضر، ●●●: أصفر، ●●●●: أزرق)
أزرار نصوص المعلومات تستخدم هذه الأزرار لوظيفة نصوص المعلومات.
SUBTITLE لاستدعاء الترجمة المفضلة في الوضع الرقمي.
أزرار التحكم (▶▶، ◀◀، ◻، ◻◻) للتحكم في قوائم MY MEDIA (وسائطي) أو الأجهزة المتوافقة مع خاصية SIMPLINK (تتضمن على SIMPLINK، USB).
SIMPLINK للوصول إلى أجهزة AV المتصلة بكبل HDMI عبر HDMI-CEC. ولفتح قائمة SIMPLINK.



(الطاقة) لتشغيل التلفاز أو إيقاف تشغيله.
ENERGY SAVING لضبط سطوع الشاشة والحد من استهلاك الطاقة.
AV MODE لتحديد وضع AV.
INPUT لتغيير مصدر الإدخال.
TV/RAD لتحديد برنامج الراديو، والتلفاز، والتلفاز الرقمي.
GUIDE لعرض دليل البرامج.
ALARM لضبط وظيفة المنبه.
PORTAL لعرض القائمة التفاعلية للخدمة وإزالتها.
INFO لعرض معلومات البرنامج والشاشة الحاليين. أزرار التنقل (أعلى/أسفل/يسار/يمين) للتنقل عبر القوائم أو الخيارات.
OK لتحديد القوائم أو الخيارات وتأكيد الإدخال.
Home لتحديد إحدى القوائم. لمسح كل ما يظهر على الشاشة ولمعاودة مشاهدة التلفاز من أي قائمة.
↶ للعودة إلى المستوى السابق.
EXIT لمسح ما يظهر على الشاشة ولمعاودة مشاهدة التلفاز.
Q. MENU للوصول إلى القوائم السريعة.
AD لتبديل Audio Description (وصف الصوت) إلى On (تشغيل) أو Off (إيقاف تشغيل).

(الطرازات LT64** و LT66** و LT760* فقط)

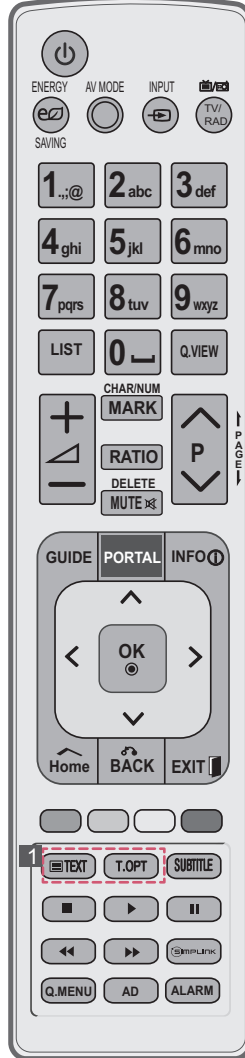
أزرار الأرقام لإدخال الأرقام.
LIST للوصول إلى لائحة البرامج المحفوظة.
Q.VIEW للعودة إلى البرنامج المعروض سابقاً.
- ▲ + لضبط مستوى الصوت.
FAV للوصول إلى لائحة القنوات المفضلة.
RATIO لإعادة ضبط حجم صورة.
MUTE لكتم جميع الأصوات.
∨ P ∨ للتنقل عبر البرامج أو القنوات المحفوظة.
← PAGE → للتنقل إلى الصفحة السابقة أو التالية.
الأزرار الملونة للوصول إلى بعض الوظائف الخاصة في بعض القوائم. (●: أحمر، ●: أخضر، ●: أصفر، ●: أزرق)
■ أزرار نصوص المعلومات تستخدم هذه الأزرار لوظيفة نصوص المعلومات.
SUBTITLE لاستدعاء الترجمة المفضلة في الوضع الرقمي.
أزرار التحكم (▶، ◀، ، ▶، ◀) MY MEDIA أو الأجهزة المتوافقة مع خاصية SIMPLINK (تشتمل على USB، SIMPLINK و LT640H و LT660H فقط) - للتحكم في المحتويات المميزة أو DVR أو قوائم Smart Share أو الأجهزة المتوافقة مع خاصية SIMPLINK (تشتمل على USB، SIMPLINK و LT640H فقط). - لا يعمل عندما تكون محتويات EzSign قيد التشغيل. (الطرازات LT640E فقط)
SIMPLINK للوصول إلى أجهزة AV المتصلة بكل HDMI عبر HDMI-CEC. ولفتح قائمة SIMPLINK.
AD2 لتبديل Audio Description (وصف الصوت) إلى On (تشغيل) أو Off (إيقاف تشغيل).
ALARM3 لضبط وظيفة المنبه.



(الطاقة) لتشغيل التلفاز أو إيقاف تشغيله.
ENERGY SAVING لضبط سطوع الشاشة والحد من استهلاك الطاقة.
AV MODE لتحديد وضع AV.
INPUT لتغيير مصدر الإدخال.
TV/RAD لتحديد برنامج الراديو، والتلفاز، والتلفاز الرقمي.
GUIDE - لعرض دليل البرامج. (الطرازات LT640H و LT660H و LT760H فقط) - لعرض قائمة المحتويات في وضع EzSign. (الطرازات LT640E فقط)
PORTAL - لعرض القائمة التفاعلية للخدمة وإزالتها. (الطرازات LT640H و LT660H و LT760H فقط) - لعرض محتوى EzSign على شاشة التلفاز. (الطرازات LT640E فقط)
INFO - لعرض معلومات البرنامج والشاشة الحاليين. (الطرازات LT640H و LT660H و LT760H فقط) - لعرض المعلومات أو إخفائها على أزرار جهاز التحكم عن بُعد في وضع EzSign. (الطرازات LT640E فقط)
أزرار التنقل (أعلى/أسفل/يسار/يمين) للتنقل عبر القوائم أو الخيارات.
OK لتحديد القوائم أو الخيارات وتأكيد الإدخال.
Home لتحديد إحدى القوائم. لمسح كل ما يظهر على الشاشة ولمعاودة مشاهدة التلفاز من أي قائمة.
↶ للعودة إلى المستوى السابق.
EXIT لمسح ما يظهر على الشاشة ولمعاودة مشاهدة التلفاز.
Q. MENU للوصول إلى القوائم السريعة.

(الطرازات **LT74 فقط)

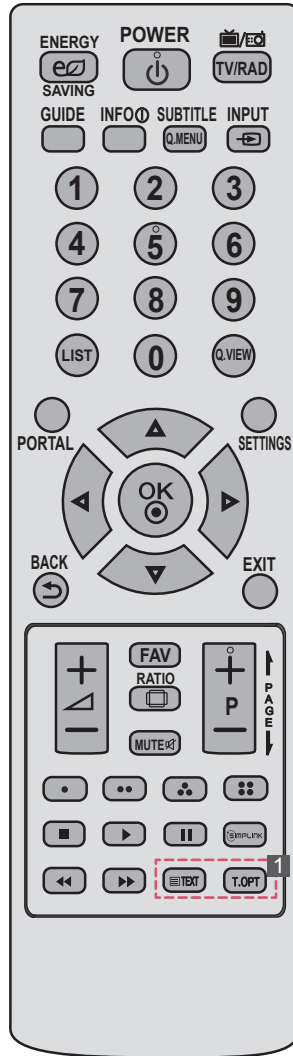
أزرار الأرقام لإدخال الأرقام.
LIST للوصول إلى لائحة البرامج المحفوظة.
Q.VIEW للعودة إلى البرنامج المعروض سابقاً.
- / + لضبط مستوى الصوت.
MARK لتحديد الإدخال لتطبيق إعدادات Picture Wizard (معالج الصورة). لتحديد البرامج وإلغاء تحديدها في قائمة USB.
CHAR/NUM لتعديل Character (الحرف) أو Number (الرقم).
RATIO لإعادة ضبط حجم صورة.
MUTE لكتم جميع الأصوات.
DELETE لحذف الحرف الذي تم إدخاله عند إدخال الحرف على لوحة مفاتيح الشاشة.
P للتحقق من القنوات المحفوظة.
PAGE للانتقال إلى الصفحة السابقة أو التالية.
الأزرار الملونة للوصول إلى بعض الوظائف الخاصة في بعض القوائم. (●: أحمر، ●: أخضر، ●: أصفر، ●: أزرق)
SUBTITLE لاستدعاء الترجمة المفضلة في الوضع الرقمي.
أزرار التحكم (▶, ◀, ⏮, ⏭, ⏪, ⏩) للتحكم في قوائم MY MEDIA (وسائطي) أو الأجهزة المتوافقة مع خاصية SIMPLINK (تتضمن على USB، SIMPLINK).
Q. MENU للوصول إلى القوائم السريعة.
ALARM لضبط وظيفة المنبه.



⏻ (الطاقة) لتشغيل التلفاز أو إيقاف تشغيله.
⏻ ENERGY SAVING لضبط سطوع الشاشة والحد من استهلاك الطاقة.
AV MODE لتحديد وضع AV.
INPUT لتغيير مصدر الإدخال.
TV/RAD لتحديد برنامج الراديو، والتلفاز، والتلفاز الرقمي.
GUIDE لعرض دليل البرامج.
PORTAL لعرض القائمة التفاعلية للخدمة وإزالتها.
INFO لعرض معلومات البرنامج والشاشة الحاليين.
أزرار التنقل (أعلى/أسفل/يسار/يمين) للتنقل عبر القوائم أو الخيارات.
OK لتحديد القوائم أو الخيارات وتأكيد الإدخال.
Home لتحديد إحدى القوائم. لمسح كل ما يظهر على الشاشة ولمعاودة مشاهدة التلفاز من أي قائمة.
BACK للعودة إلى المستوى السابق.
EXIT لمسح ما يظهر على الشاشة ولمعاودة مشاهدة التلفاز.
AD لتبديل Audio Description (وصف الصوت) إلى On (تشغيل) أو Off (إيقاف تشغيل).
أزرار نصوص المعلومات تستخدم هذه الأزرار لوظيفة نصوص المعلومات.
SIMPLINK للوصول إلى أجهزة AV المتصلة بكبل HDMI عبر HDMI-CEC. ولفتح قائمة SIMPLINK.

(الطرازات *LT769 فقط)

BACK ↩ للعودة إلى المستوى السابق.
EXIT لمسح ما يظهر على الشاشة وللمعاودة مشاهدة التلفاز.
- / + لضبط مستوى الصوت.
FAV للوصول إلى لائحة القنوات المفضلة.
RATIO لإعادة ضبط حجم صورة.
MUTE لكتم جميع الأصوات.
- P + للتنقل عبر البرامج أو القنوات المحفوظة.
← PAGE → للتنقل إلى الصفحة السابقة أو التالية.
الأزرار الملونة للوصول إلى بعض الوظائف الخاصة في بعض القوائم. (●: أحمر، ●●: أخضر، ●●●: أصفر، ●●●●: أزرق)
أزرار التحكم (▶▶, ◀◀, , ▶, ■) للتحكم في قوائم MY MEDIA (وسائطي) أو الأجهزة المتوافقة مع خاصية SIMPLINK (تتضمن على .SIMPLINK, USB).
SIMPLINK للوصول إلى أجهزة AV المتصلة بكل HDMI عبر HDMI-CEC. ولفتح قائمة SIMPLINK.
1 أزرار نصوص المعلومات تستخدم هذه الأزرار لوظيفة نصوص المعلومات.



ENERGY SAVING لضبط سطوع الشاشة والحد من استهلاك الطاقة.
POWER لتشغيل التلفاز أو إيقاف تشغيله.
TV/RAD لتحديد برنامج الراديو، والتلفاز، والتلفاز الرقمي.
GUIDE لعرض دليل البرامج.
INFO لعرض معلومات البرنامج والشاشة الحاليين.
SUBTITLE لاستدعاء الترجمة المفضلة في الوضع الرقمي.
Q. MENU للوصول إلى القوائم السريعة.
INPUT لتغيير مصدر الإدخال.
أزرار الأرقام لإدخال الأرقام.
LIST للوصول إلى لائحة البرامج المحفوظة.
Q.VIEW للعودة إلى البرنامج المعروض سابقاً.
PORTAL لعرض القائمة التفاعلية للخدمة وإزالتها.
SETTINGS Accesses the main menus.
أزرار التنقل (أعلى/أسفل/يسار/يمين) للتنقل عبر القوائم أو الخيارات.

الصيانة

تنظيف التلفاز

اهتم بتنظيف التلفاز بانتظام للحفاظ على أفضل أداء له ولإطالة عمره الافتراضي.



تنبيه

- تأكد من إيقاف التشغيل وفصل سلك الطاقة والكبلات الأخرى أولاً.
- عند ترك التلفزيون من دون تشغيل أو استخدام لفترة طويلة، فافصل سلك الطاقة من مصدر الطاقة بالحائط وذلك للوقاية من أي تلف محتمل نتيجة للبرق أو التغيرات المفاجئة في شدة التيار.

الشاشة والإطار والهيكل الخارجي والحامل

- لإزالة الغبار أو الأتربة الخفيفة، امسح السطح بقطعة قماش ناعمة ونظيفة وجافة.
- لإزالة الأوساخ الكبيرة، امسح الشاشة بقطعة قماش ناعمة مرطبة بماء نظيف أو منظف معتدل خفيف. ثم امسح فوراً بقطعة قماش جافة.



تنبيه

- تجنب لمس سطح الشاشة في كل وقت، إذ قد يؤدي ذلك إلى إلحاق الضرر بها.
- لا تدفع سطح الشاشة أو تعرضه للحك أو تضغط عليه بظفرك أو بشيء حاد حيث قد يؤدي ذلك إلى حدوث خدوش على الشاشة وتشويه الصورة.
- لا تستخدم المواد الكيميائية فقد تتسبب في تلف المنتج.
- لا ترش السائل على سطح الشاشة. وإذا دخل ماء إلى التلفاز، فقد يتسبب في نشوب حريق أو حدوث صدمة كهربائية أو عطل التلفاز.

سلك الطاقة

أزل الغبار المتراكم أو الأتربة المتراكمة على سلك الطاقة بانتظام.

استكشاف الأخطاء وإصلاحها

يمكن تحديث إصدار البرنامج لتحسين الأداء. على العميل الحرص على توافق معداتهم مع برنامج LGE. إذا لزم الأمر، يرجى استشارة شركة LGE وتحميل إصدار البرنامج المراجع وفقاً للإرشادات التي وفرتها شركة LGE.

المشكلة	الحل
تعذر التحكم في التلفاز باستخدام وحدة التحكم عن بُعد.	<ul style="list-style-type: none"> • افحص جهاز استشعار وحدة التحكم عن بُعد وحاول مرة ثانية. • تحقق من عدم وجود أي عائق بين التلفاز ووحدة التحكم عن بُعد. • تحقق من أن البطاريات لا تزال تعمل وأنها مركبة بشكل صحيح (+ إلى +، - إلى -).
لا تظهر أي صورة ولا يصدر أي صوت.	<ul style="list-style-type: none"> • تحقق من تشغيل التلفاز. • تحقق من توصيل سلك الطاقة بمصدر الطاقة في الحائط. • تحقق من عدم وجود مشكلة في مصدر الطاقة بالحائط من خلال توصيل أجهزة أخرى به.
يتوقف تشغيل التلفاز فجأة.	<ul style="list-style-type: none"> • افحص إعدادات التحكم بالطاقة. قد يكون مصدر الإمداد بالطاقة انقطع عن تزويد الطاقة. • تحقق من تنشيط ميزة Auto sleep (السكون التلقائي) في إعدادات Time (الوقت).
عند الاتصال بالكمبيوتر الشخصي (HDMI/RGB)، يتم عرض "لا توجد إشارة" أو "تنسيق غير صالح".	<ul style="list-style-type: none"> • قم بإيقاف تشغيل/تشغيل التلفاز باستخدام وحدة التحكم عن بُعد. • أعد توصيل كبل HDMI/RGB. • أعد تشغيل الكمبيوتر الشخصي عندما يكون التلفاز قيد التشغيل.

تنبيه حول استخدام EZSIGN

الطرزات 22/26/32/37/42/47LT640E فقط

- لا تتم إزالة جهاز USB أثناء نسخ البيانات. فقد يؤدي هذا إلى إتلاف البيانات كما يمكن لبرنامج EzSign ألا يعمل بشكل صحيح.
- أثناء تحميل جهاز USB أو وحدة الاستقبال (دونجل) يمكن للتلفاز أن يعمل بشكل أبطأ من العادة.
- قد لا تعمل بعض الترجمات التي أنشأها المستخدم بشكل صحيح.
- لا يتم اعتماد بعض الحروف الخاصة في الترجمات.
- لا يتم اعتماد علامات HTML في الترجمات.
- لا تتوفر ترجمات بلغات غير اللغات المعتمدة.
- إن وظيفة EzSign TV لا تعمل قبل اكتمال معالج الإعداد الأساسي. تأكد من إكمال معالج الإعداد الأساسي عن طريق تشغيل التلفاز بعد التركيب.
- إذا تم ضبط الوقت حسب إشارة التلفاز، قد لا يظهر دقيقاً لبعض المناطق. في هذه الحالة، قم بضبط الوقت يدوياً.
- يوصى بنسخ الملفات إلى ذاكرة التلفاز قبل تشغيلها حيث إن التشغيل مباشرة من ذاكرة USB لفترة زمنية طويلة قد يتسبب بزيادة درجة حرارة الجهاز.
- في وضع EzSign TV، قد لا تعمل بعض مفاتيح وحدة التحكم عن بُعد.
- إن EzSign TV لا يعتمد موزع USB. يوصى بتوصيل جهاز USB مباشرة بالتلفاز من دون استخدام كبل امتداد USB إذ يمكن ألا يعمل بشكل صحيح.
- يوصى باستخدام EzSign TV في غضون 8 ساعات في اليوم كمعدل قياسي.
- راجع دليل المستخدم الخاص بـ EzSign Editor للحصول على التفاصيل.
- إن EzSign TV لا يعتمد Store Demo (العرض التوضيحي للمتجر).
- تنسيقات الترجمة الخارجية المعتمدة :
- *smi/*.srt/*.sub(MicroDVD, Subviewer 1.0/2.0)/*.ass/*.ssa/*.txt(TMPlayer)/*.psb(PowerDivX)
- لا تحدّث محتوى EzSign عبر شبكة لاسلكية وجهاز USB في الوقت عينه. لا تقم بتشغيل محتوى من جهاز USB أثناء تحديث محتوى EzSign عبر شبكة لاسلكية.

المواصفات

مواصفات المنتج قد تكون عرضة للتغيير دون إشعار مسبق بغرض ترقية وظائفه. لمعرفة المزيد حول مصدر الإمداد بالطاقة المطلوب ومعايير استهلاك الطاقة، راجع الملصق الموجود على المنتج.

22LT38**		22LT64**		الطرازات
22LT380H-ZA		22LT640H-ZA		
١٩٢,٠ x ٣٨٥,٧ x ٥١٦,٦		١٩٢,٠ x ٣٨٥,٧ x ٥١٦,٦		الأبعاد (العرض x الارتفاع x العمق)
٤١,٦ x ٣٣٢,٢ x ٥١٦,٦		٤١,٦ x ٣٣٢,٢ x ٥١٦,٦		مع الحمل (مم) من دون الحمل (مم)
٣,٧		٣,٧		الوزن
٣,١		٣,١		مع الحمل (كجم) من دون الحمل (كجم)
التيار المستمر 24 فولت، 1.4 أمبير محول التيار المستمر-التيار المتردد: 24 فولت --- 2.5 أمبير / التيار المتردد 100-240 فولت~ 60 / 50 هرتز		التيار المستمر 24 فولت، 1.4 أمبير محول التيار المستمر-التيار المتردد: 24 فولت --- 2.5 أمبير / التيار المتردد 100-240 فولت~ 60 / 50 هرتز		متطلبات الطاقة
40 واط		40 واط		استهلاك الطاقة
26LT38**	26LT66**	26LT64**		الطرازات
26LT380H-ZA	26LT660H-ZA	26LT640H-ZA 26LT640E-ZA		
١٩٢,٠ x ٤٥٣,٥ x ٦٢٥,٩	١٩٢,٠ x ٤٥٣,٥ x ٦٢٥,٩	١٩٢,٠ x ٤٥٣,٥ x ٦٢٥,٩		الأبعاد (العرض x الارتفاع x العمق)
٤٦,٦ x ٣٩٣,٢ x ٦٢٥,٩	٤٦,٦ x ٣٩٣,٢ x ٦٢٥,٩	٤٦,٦ x ٣٩٣,٢ x ٦٢٥,٩		مع الحمل (مم) من دون الحمل (مم)
٤,٧	٤,٧	٤,٧		الوزن
٤,١	٤,١	٤,١		مع الحمل (كجم) من دون الحمل (كجم)
التيار المستمر 24 فولت، 1.8 أمبير محول التيار المستمر-التيار المتردد: 24 فولت --- 2.5 أمبير / التيار المتردد 100-240 فولت~ 60 / 50 هرتز	التيار المستمر 24 فولت، 1.8 أمبير محول التيار المستمر-التيار المتردد: 24 فولت --- 2.5 أمبير / التيار المتردد 100-240 فولت~ 60 / 50 هرتز	التيار المستمر 24 فولت، 1.8 أمبير محول التيار المستمر-التيار المتردد: 24 فولت --- 2.5 أمبير / التيار المتردد 100-240 فولت~ 60 / 50 هرتز		متطلبات الطاقة
50 واط	50 واط	50 واط		استهلاك الطاقة
32LT66**	32LT64**	26LT76**		الطرازات
32LT660H-ZA	32LT640H-ZA 32LT640E-ZA	26LT769H-ZA 26LT769H-ZB		
٢٣١,٩ x ٥٣٥,٦ x ٧٦٥,٦	٢٣١,٩ x ٥٣٥,٦ x ٧٦٥,٦	-		الأبعاد (العرض x الارتفاع x العمق)
٦٨,٥ x ٤٧٥,٨ x ٧٦٥,٦	٦٨,٥ x ٤٧٥,٨ x ٧٦٥,٦	٥٦,١ x ٣٩٣,٢ x ٦٢٥,٩		مع الحمل (مم) من دون الحمل (مم)
٩,٢	٩,٢	-		الوزن
٨,٠	٨,٠	٥,١		مع الحمل (كجم) من دون الحمل (كجم)
تيار متردد ٢٤٠-١٠٠ فولت~ ٥٠ / ٦٠ هرتز	تيار متردد ٢٤٠-١٠٠ فولت~ ٥٠ / ٦٠ هرتز	تيار متردد ٢٤٠-١٠٠ فولت~ ٥٠ / ٦٠ هرتز		متطلبات الطاقة
60 واط	60 واط	60 واط		استهلاك الطاقة
32LT76**	32LT74**	32LT38**		الطرازات
32LT760H-ZA 32LT760H-ZB	32LT740H-ZA	32LT380H-ZA		
٢٣١,٩ x ٥٣٥,٦ x ٧٦٥,٦	٢٣١,٩ x ٥٣٥,٦ x ٧٦٥,٦	٢٣١,٩ x ٥٣٥,٦ x ٧٦٥,٦		الأبعاد (العرض x الارتفاع x العمق)
٦٨,٥ x ٤٧٥,٨ x ٧٦٥,٦	٦٨,٥ x ٤٧٥,٨ x ٧٦٥,٦	٦٨,٥ x ٤٧٥,٨ x ٧٦٥,٦		مع الحمل (مم) من دون الحمل (مم)
٩,٢	٩,٢	٩,٢		الوزن
٨,٠	٨,٠	٨,٠		مع الحمل (كجم) من دون الحمل (كجم)
تيار متردد ٢٤٠-١٠٠ فولت~ ٥٠ / ٦٠ هرتز	تيار متردد ٢٤٠-١٠٠ فولت~ ٥٠ / ٦٠ هرتز	تيار متردد ٢٤٠-١٠٠ فولت~ ٥٠ / ٦٠ هرتز		متطلبات الطاقة
60 واط	80 واط	60 واط		استهلاك الطاقة


37LT38**	37LT66**	37LT64**	الطرزات	
37LT380H-ZA	37LT660H-ZA	37LT640H-ZA 37LT640E-ZA		
٢٣١,٩ x ٥٩٢,٨ x ٨٦٧,٣	٢٣١,٩ x ٥٩٢,٨ x ٨٦٧,٣	٢٣١,٩ x ٥٩٢,٨ x ٨٦٧,٣	مع الحامل (مم)	× الأبعاد (العرض × الارتفاع × العمق)
٦٨,٦ x ٥٣٢,٨ x ٨٦٧,٣	٦٨,٦ x ٥٣٢,٨ x ٨٦٧,٣	٦٨,٦ x ٥٣٢,٨ x ٨٦٧,٣	من دون الحامل (مم)	
١١,٢	١١,٢	١١,٢	مع الحامل (كجم)	الوزن
١٠,٠	١٠,٠	١٠,٠	من دون الحامل (كجم)	
تيار متردد ٢٤٠-١٠٠ فولت ~ ٥٠ / ٦٠ هرتز	تيار متردد ٢٤٠-١٠٠ فولت ~ ٥٠ / ٦٠ هرتز	تيار متردد ٢٤٠-١٠٠ فولت ~ ٥٠ / ٦٠ هرتز	متطلبات الطاقة	
90 واط	90 واط	90 واط	استهلاك الطاقة	
42LT64**	37LT76**	37LT74**	الطرزات	
42LT640H-ZA 42LT640E-ZA	37LT760H-ZA	37LT740H-ZA		
٢٧٣,١ x ٦٦٦,٥ x ٩٩١,٧	٢٣١,٩ x ٥٩٢,٨ x ٨٦٧,٣	٢٣١,٩ x ٥٩٢,٨ x ٨٦٧,٣	مع الحامل (مم)	× الأبعاد (العرض × الارتفاع × العمق)
٥٥,٠ x ٦٠٤,٠ x ٩٩١,٧	٦٨,٦ x ٥٣٢,٨ x ٨٦٧,٣	٦٨,٦ x ٥٣٢,٨ x ٨٦٧,٣	من دون الحامل (مم)	
١٥,٥	١١,٢	١١,٢	مع الحامل (كجم)	الوزن
١٣,٥	١٠,٠	١٠,٠	من دون الحامل (كجم)	
تيار متردد ٢٤٠-١٠٠ فولت ~ ٥٠ / ٦٠ هرتز	تيار متردد ٢٤٠-١٠٠ فولت ~ ٥٠ / ٦٠ هرتز	تيار متردد ٢٤٠-١٠٠ فولت ~ ٥٠ / ٦٠ هرتز	متطلبات الطاقة	
100 واط	90 واط	100 واط	استهلاك الطاقة	
42LT38**	42LT66**	47LT64**	الطرزات	
42LT380H-ZA	42LT660H-ZA	47LT640H-ZA 47LT640E-ZA		
٢٧٣,١ x ٦٦٦,٥ x ٩٩١,٧	٢٧٣,١ x ٦٦٦,٥ x ٩٩١,٧	٢٧٣,١ x ٧٢٨,٥ x ١١٠١,٠	مع الحامل (مم)	× الأبعاد (العرض × الارتفاع × العمق)
٥٥,٠ x ٦٠٤,٠ x ٩٩١,٧	٥٥,٠ x ٦٠٤,٠ x ٩٩١,٧	٥٤,٥ x ٦٦٥,٤ x ١١٠١,٠	من دون الحامل (مم)	
١٥,٥	١٥,٥	١٧,٣	مع الحامل (كجم)	الوزن
١٣,٥	١٣,٥	١٥,٣	من دون الحامل (كجم)	
تيار متردد ٢٤٠-١٠٠ فولت ~ ٥٠ / ٦٠ هرتز	تيار متردد ٢٤٠-١٠٠ فولت ~ ٥٠ / ٦٠ هرتز	تيار متردد ٢٤٠-١٠٠ فولت ~ ٥٠ / ٦٠ هرتز	متطلبات الطاقة	
100 واط	100 واط	120 واط	استهلاك الطاقة	
47LT76**	42LT76**	42LT74**	الطرزات	
47LT760H-ZA	42LT760H-ZA 42LT760H-ZB	42LT740H-ZA		
٢٧٣,١ x ٧٢٨,٥ x ١١٠١,٠	٢٧٣,١ x ٦٦٦,٥ x ٩٩١,٧	٢٧٣,١ x ٦٦٦,٥ x ٩٩١,٧	مع الحامل (مم)	× الأبعاد (العرض × الارتفاع × العمق)
٥٤,٥ x ٦٦٥,٤ x ١١٠١,٠	٥٥,٠ x ٦٠٤,٠ x ٩٩١,٧	٥٥,٠ x ٦٠٤,٠ x ٩٩١,٧	من دون الحامل (مم)	
١٧,٣	١٥,٥	١٥,٥	مع الحامل (كجم)	الوزن
١٥,٣	١٣,٥	١٣,٥	من دون الحامل (كجم)	
تيار متردد ٢٤٠-١٠٠ فولت ~ ٥٠ / ٦٠ هرتز	تيار متردد ٢٤٠-١٠٠ فولت ~ ٥٠ / ٦٠ هرتز	تيار متردد ٢٤٠-١٠٠ فولت ~ ٥٠ / ٦٠ هرتز	متطلبات الطاقة	
120 واط	100 واط	120 واط	استهلاك الطاقة	

47LT38**	47LT66**	47LT74**	الطرازات	
47LT380H-ZA	47LT660H-ZA	47LT740H-ZA		
٢٧٣,١ x ٧٢٨,٥ x ١١٠١,٠	٢٧٣,١ x ٧٢٨,٥ x ١١٠١,٠	٢٧٣,١ x ٧٢٨,٥ x ١١٠١,٠	مع الحامل (مم)	الأبعاد (العرض x الارتفاع x العمق)
٥٤,٥ x ٦٦٥,٤ x ١١٠١,٠	٥٤,٥ x ٦٦٥,٤ x ١١٠١,٠	٥٤,٥ x ٦٦٥,٤ x ١١٠١,٠	من دون الحامل (مم)	
١٧,٣	١٧,٣	١٧,٣	مع الحامل (كجم)	الوزن
١٥,٣	١٥,٣	١٥,٣	من دون الحامل (كجم)	
تيار متردد ١٠٠-٢٤٠ فولت ~ ٥٠ / ٦٠ هرتز	تيار متردد ١٠٠-٢٤٠ فولت ~ ٥٠ / ٦٠ هرتز	تيار متردد ١٠٠-٢٤٠ فولت ~ ٥٠ / ٦٠ هرتز		متطلبات الطاقة
120 واط	120 واط	120 واط		استهلاك الطاقة

حجم وحدة CI (العرض x الارتفاع x العمق)		١٠٠,٠ مم x ٥٥,٠ مم x ٥٠,٠ مم	
درجة حرارة التشغيل	من ٠ درجة مئوية إلى ٤٠ درجة مئوية	ظروف بيئة التشغيل	
نسبة رطوبة التشغيل	أقل من ٨٠٪		
درجة حرارة التخزين	من ٢٠- درجة مئوية إلى ٦٠ درجة مئوية		
نسبة رطوبة التخزين	أقل من ٨٥٪		
نظام التلفاز	التلفاز الرقمي DVB-T DVB-C	التلفاز التناظري 'PAL/SECAM B/G/D/K/I/I' SECAM L/L'	
تغطية البرامج	UHF، VHF	E69 إلى E21 :UHF ،E12 إلى E2 :VHF S47 إلى S21 :HYPER ،S20 إلى S1 :CATV	
العدد الأقصى للبرامج القابلة للتخزين	LT64** LT66** LT38**	1,086	
	LT74**1	500	
	LT76**	1,200	
معاوقة الهوائي الخارجي		75 أوم	

1 في البلدان التي تكون فيها لوائح البث الرقمي غير ثابتة، قد لا تعمل بعض وظائف التلفاز الرقمي حسب ظروف البث الرقمي. (التلفزيون الرقمي فقط)

(الطرازات *LT760 فقط)

مواصفات وحدة LAN اللاسلكية (TWFM-B003D)	
IEEE802.11a/b/g/n	قياسي
من 2400 إلى 2483.5 ميجاهرتز من 5150 إلى 5250 ميجاهرتز من 5725 إلى 5850 ميجاهرتز (للبلدان خارج الاتحاد الأوروبي)	نطاق التردد
CCK / OFDM / MIMO	التعديل
11 :802.11a ديسيبل مللي واط 15 :802.11b ديسيبل مللي واط 13 :802.11g ديسيبل مللي واط 2.4 - 802.11n ديسيبل مللي واط 5 - 802.11n ميجاهرتز: 13 ديسيبل مللي واط	طاقة الإخراج (نموذجي)
54 :802.11a/g ميجابت في الثانية 11 :802.11b ميجابت في الثانية 300 :802.11n ميجابت في الثانية	معدل نقل البيانات
من 2400 إلى 2483.5 ميجاهرتز: 2.5- ديسيبل أيزوتروبي من 5150 إلى 5250 ميجاهرتز: 2.2- ديسيبل أيزوتروبي من 5725 إلى 5850 ميجاهرتز: 2.9- ديسيبل أيزوتروبي	كسب الهوائي (نموذجي)
HT20 :802.11a/b/g HT20/40 :802.11n	النطاق الترددي المشغول
<p>• يتعدّر على المستخدم تغيير تردد التشغيل أو ضبطه ويتم ضبط هذا المنتج وفقاً لجدول التردد الإقليمي نظراً لأن قناة النطاق التي يستخدمها البلد قد تكون مختلفة.</p>	
	

معلومات توصيل منفذ المكون

(الطرازات LT38** و LT74** و LT66** و LT64** و LT769* فقط)

P _R	P _B	Y	منافذ المكونات على TV
----------------	----------------	---	-----------------------

P _R	P _B	Y	منافذ إخراج الفيديو على مشغل أقراص DVD
R-Y	B-Y	Y	
Cr	Cb	Y	
Pr	Pb	Y	

المكون	الإشارة
O	480i/576i
O	480p/576p
O	720p/1080i
O (٥٠ هرتز / ٦٠ هرتز فقط)	1080p

وضع HDMI/DVI-DTV المعتمد

التردد العمودي (هرتز)	التردد الأفقي (كيلوهرتز)	درجة الدقة
٥٩,٩٤ ٦٠	٣١,٤٦٩ ٣١,٥	720X480
٥٠	٣١,٥٥	720X576
٥٠ ٥٩,٩٤ ٦٠	٣٧,٥ ٤٤,٩٦ ٤٥	1280X720
٥٩,٩٤ ٦٠ ٥٠ ٢٣,٩٧ ٢٤ ٢٩,٩٧٦ ٣٠,٠٠ ٥٠ ٥٩,٩٤ ٦٠	٣٣,٧٢ ٣٣,٧٥ ٢٨,١٢٥ ٢٦,٩٧ ٢٧ ٣٣,٧١٦ ٣٣,٧٥ ٥٦,٢٥ ٦٧,٤٣ ٦٧,٥	1920X1080

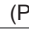

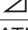
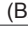





وضع HDMI/DVI-PC ،RGB-PC المعتمد

التردد العمودي (هرتز)	التردد الأفقي (كيلوهرتز)	درجة الدقة
٧٠,٠٨	٣١,٤٦٨	720x400
٥٩,٩٤	٣١,٤٦٩	640x480
٦٠,٣١	٣٧,٨٧٩	800x600
٦٠,٠٠	٤٨,٣٦٣	1024x768
٦٠	٤٥	1280x720
٥٩,٨٧	٤٧,٧٨	1280x768
٥٩,٨٠	٤٧,٧٢	1360x768
٦٠,٠٢	٦٣,٩٨١	1280x1024
٥٩,٩٣	٦٦,٥٨٧	1920x1080 (RGB-PC)
٦٠,٠٠	٦٧,٥	1920x1080 (HDMI-PC)

(الطرازات 37/42/47LT66** و 37/42/47LT64** و 37/42/47LT38** و 37/42/47LT74** و 37/42/47LT760* فقط)

رموز الأشعة تحت الحمراء

• لا تتوفر هذه الميزة لجميع الطرازات.

ملاحظة	الوظيفة	الرموز (عشري)
	زر وحدة التحكم عن بُعد (التشغيل/إيقاف التشغيل)	08  (POWER)
	زر وحدة التحكم عن بُعد	95 ENERGY SAVING
	زر وحدة التحكم عن بُعد	30 AV MODE
	زر وحدة التحكم عن بُعد	0B INPUT
	زر وحدة التحكم عن بُعد	F0 TV/RAD
	زر وحدة التحكم عن بُعد	19-10 المفاتيح الرقمية من 0 إلى 9
	زر وحدة التحكم عن بُعد	53 LIST
	زر وحدة التحكم عن بُعد	1A Q.VIEW
	زر وحدة التحكم عن بُعد	02  +
	زر وحدة التحكم عن بُعد	03  -
	زر وحدة التحكم عن بُعد	79 RATIO
	زر وحدة التحكم عن بُعد	1E FAV
	زر وحدة التحكم عن بُعد	09 MUTE (DELETE)
	زر وحدة التحكم عن بُعد	00 P ^
	زر وحدة التحكم عن بُعد	01 P v
	زر وحدة التحكم عن بُعد	AB GUIDE
	زر وحدة التحكم عن بُعد	0C PORTAL
	زر وحدة التحكم عن بُعد	AA INFO
	زر وحدة التحكم عن بُعد	43 MENU
	زر وحدة التحكم عن بُعد	28 (BACK) 
	زر وحدة التحكم عن بُعد	5B EXIT
	زر وحدة التحكم عن بُعد	44 OK
	زر وحدة التحكم عن بُعد	40 ^
	زر وحدة التحكم عن بُعد	41 v
	زر وحدة التحكم عن بُعد	07 <
	زر وحدة التحكم عن بُعد	06 >
	زر وحدة التحكم عن بُعد	72 أحمر
	زر وحدة التحكم عن بُعد	71 أخضر
	زر وحدة التحكم عن بُعد	63 أصفر
	زر وحدة التحكم عن بُعد	61 أزرق
	زر وحدة التحكم عن بُعد	20 TEXT
	زر وحدة التحكم عن بُعد	21 T.OPT (خيارات نصوص المعلومات)
	زر وحدة التحكم عن بُعد	39 SUBTITLE
	زر وحدة التحكم عن بُعد	B1 
	زر وحدة التحكم عن بُعد	B0 
	زر وحدة التحكم عن بُعد	BA 
	زر وحدة التحكم عن بُعد	8E 
	زر وحدة التحكم عن بُعد	8F 
	زر وحدة التحكم عن بُعد	7E SIMPLINK
	زر وحدة التحكم عن بُعد	45 Q.MENU
	زر وحدة التحكم عن بُعد	91 AD
	زر وحدة التحكم عن بُعد	E8 ALARM
	زر وحدة التحكم عن بُعد	1E (CHAR/NUM) MARK
	زر وحدة التحكم عن بُعد	43 SETTINGS

إعداد جهاز التحكم الخارجي

عمليات تهيئة RS-232C

عمليات التكوين سباعية الأسلاك (كبل RS-232C القياسي)

الكمبيوتر	التلفاز		
RXD	2	3	TXD
TXD	3	2	RXD
GND	5	5	GND
DTR	4	6	DSR
DSR	6	4	DTR
RTS	7	8	CTS
CTS	8	7	RTS

D-Sub 9 D-Sub 9

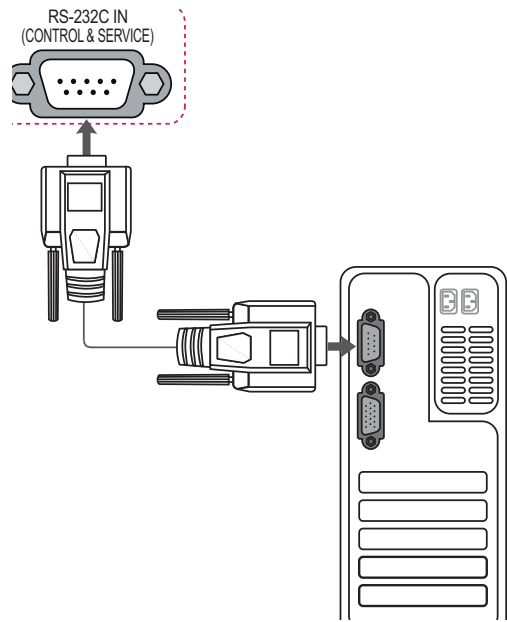
عمليات التكوين ثلاثية الأسلاك (غير قياسية)

الكمبيوتر	التلفاز		
RXD	2	3	TXD
TXD	3	2	RXD
GND	5	5	GND
DTR	4	6	DTR
DSR	6	4	DSR
RTS	7	7	RTS
CTS	8	8	CTS

D-Sub 9 D-Sub 9

إعداد RS-232C

قم بتوصيل مقبس إدخال RS-232C (المنفذ التسلسلي) بجهاز تحكم خارجي (مثل الكمبيوتر أو نظام للتحكم في الصوت والصورة) وذلك للتحكم الخارجي في وظائف المنتج.
قم بتوصيل المنفذ التسلسلي لجهاز التحكم بمقبس RS-232C الموجود في اللوحة الخلفية للمنتج.
ملاحظة: المنتج غير مزود بكبلات توصيل RS-232C.

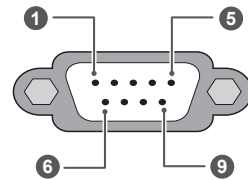


معرف الجهاز

رقم معرف الجهاز. "تخطيط البيانات الفعلي".

- 1 اضغط على زر Home (الشاشة الرئيسية) للوصول إلى القوائم الرئيسية.
- 2 اضغط على أزرار التنقل للانتقال إلى OPTION (الخيارات) واضغط على OK (موافق).
- 3 اضغط على أزرار التنقل للانتقال إلى SET ID (معرف الجهاز) واضغط على OK (موافق).
- 4 انتقل إلى اليسار أو اليمين لتحديد رقم معرف الجهاز وحدد CLOSE (إغلاق). يتراوح نطاق الضبط من 1 إلى 99.
- 5 عند الانتهاء، اضغط على EXIT (خروج).

نوع الموصل: D-Sub ذكر مزود بـ 9 أسنان



رقم	اسم السن
1	٣,٥ فولت
2	RXD (استقبال البيانات)
3	TXD (إرسال البيانات)
4	IR OUT من التلفاز
5	GND
6	بلا اتصال
7	إخراج طاقة +٥ فولت (باستثناء الطراز *LT769)
8	بلا اتصال
9	إخراج طاقة +١٢ فولت (باستثناء الطراز *LT769)

معلومات الاتصال

- المعدل في الثانية: 9600 بت في الثانية (UART)
- طول البيانات: 8 بت
- معدل بت التماثل : لا شيء
- معدل بت التوقف: 1 بت
- رمز الاتصال: رمز ASCII
- استخدم كيبلاً (معكوساً) متقاطعاً.

القائمة المرجعية للأوامر

(حسب الطراز)

البيانات (سداسية عشرية)	COMMAND2	COMMAND1	البيانات (سداسية عشرية)	COMMAND2	COMMAND1	البيانات (سداسية عشرية)
من 00 إلى 64	r	k	13 . Treble (الطنين)	a	k	01 . Power (الطاقة)
من 00 إلى 64	s	k	14 . Bass (الجبير)	c	k	02 . Aspect Ratio (نسبة الطول إلى العرض)
من 00 إلى 64	t	k	15 . Balance (التوازن)	d	k	03 . Screen Mute (حجب الشاشة)
من 00 إلى 64	u	x	16 . Colour Temperature (درجة حرارة الألوان)	e	k	04 . Volume Mute (كتم الصوت)
من 00 إلى 05	q	j	17 . Energy Saving (توفير الطاقة)	f	k	05 . Volume Control (التحكم بالصوت)
01	u	j	18 . Auto Configuration (التهيئة التلقائية)	g	k	06 . Contrast (التباين)
(راجع الصفحة 40)	a	m	19 . Tune Command (أمر التوليف)	h	k	07 . Brightness (السطوع)
من 00 إلى 01	b	m	20 . إضافة/تخطي البرامج	i	k	08 . Colour (اللون)
رمز المفتاح	c	m	21 . Key (المفتاح)	j	k	09 . Tint (درجة اللون)
من 00 إلى 64	g	m	22 . التحكم بالضوء الخلفي	k	k	10 . Sharpness (الحدة)
(راجع الصفحة 41)	b	x	23 . تحديد الإدخال (إدخال الصورة الرئيسية)	l	k	11 . OSD on : شاشة خيارات العرض (تشغيل)
				m	k	12 . جهاز التحكم عن بُعد وضع القفل

- * ملاحظة : أثناء عمليات جهاز USB مثل DviX أو EMF، لا يتم تنفيذ جميع الأوامر باستثناء Power(ka) و Key(mc) ويتم التعامل معها على أنها NG.

بروتوكول الإرسال / الاستقبال

الإرسال

[Command1][Command2][Set ID][Data][Cr]

- [Command 1] : الأمر الأول للتحكم بالتلفاز. (z أو k أو m أو x)
- [Command 2] : الأمر الثاني للتحكم بالتلفاز.
- [Set ID] : يمكنك ضبط معرف الجهاز لاختيار رقم معرف التلفاز المطلوب من قائمة option (الخيارات). يتراوح نطاق الضبط بين 1 و99. عند تحديد معرف الجهاز "0"، يتم التحكم بكل جهاز متصل.
- تتم الإشارة إلى معرف الجهاز برقم عشري (من 1 إلى 99) على القائمة، و برقم سداسي عشري (0×0 إلى 63×0) في بروتوكول الإرسال/الاستقبال.
- [DATA] : لإرسال بيانات الأمر. إرسال بيانات "FF" لقراءة حالة الأمر.
- [Cr] : إرجاع لأول سطر
- رمز "0x0D" ASCII
- [] : رمز ASCII "المسافة (0x20)"

إقرار قبول البيانات

[Command2][Set ID][OK][Data][x]

- * يرسل الجهاز ACK (الإقرار) وفقاً لهذا التنسيق عند استقبال البيانات العادية. في هذا الوقت، إذا كانت البيانات في وضع قراءة البيانات، فيشير ذلك إلى بيانات الحالة الحالية. إذا كانت البيانات في وضع كتابة البيانات، فإنها تعيد بيانات الكمبيوتر.

إقرار الخطأ

[Command2][Set ID][NG][Data][x]

- * يرسل الجهاز ACK (الإقرار) وفقاً لهذا التنسيق عند استقبال بيانات غير عادية من وظائف غير قابلة للتطبيق أو أخطاء في الاتصال.

Data 00: الرمز غير صالح

01. الطاقة (الأمر: k a)

◀ للتحكم بتشغيل/إيقاف تشغيل الجهاز.

Transmission[k][a][][Set ID][][Data][Cr]

Power Off : 00 Data (إيقاف التشغيل)
Power On : 01 (تشغيل)

Ack [a][][Set ID][][OK/NG][Data][x]

◀ لعرض حالة التشغيل/إيقاف التشغيل.

Transmission [k][a][][Set ID][][FF][Cr]

Ack [a][][Set ID][][OK/NG][Data][x]

* وبالمثل، في حالة إرسال وظائف أخرى لبيانات "0xFF" وفقاً لهذا التنسيق،
توضح استجابة بيانات الإقرار الحالة حول كل وظيفة.

* قد تظهر رسالتا OK Ack. (إقرار قبول البيانات) و Error Ack. (إقرار الخطأ)
وكذلك رسائل أخرى على الشاشة عند تشغيل التلفاز.

02. Aspect Ratio (نسبة الطول إلى العرض) (الأمر: k c) (حجم

الصورة الرئيسية)

لضبط تنسيق الشاشة. (تنسيق الصورة الرئيسية)

يمكنك أيضاً ضبط تنسيق الشاشة باستخدام Aspect Ratio (نسبة الطول إلى العرض) في Q.MENU (القائمة السريعة). أو قائمة PICTURE (الصورة).

Transmission [k][c][][Set ID][][Data][Cr]

14:9 : 07	Normal screen : 01 Data
	(الشاشة العادية) (4:3)
Just Scan : 09	Wide screen : 02
(مسح فقط)	(الشاشة العريضة) (16:9)
FullWide : 0B	Zoom : 04
(عريض بملء الشاشة)	(التكبير/التصغير)
10 إلى 1F Cinema Zoom: 1F	Original : 06
(تكبير)	(أصلي)
تصغير سينمائي من 1 إلى 16	

Ack [c][][Set ID][][OK/NG][Data][x]

* باستخدام منفذ إدخال الكمبيوتر، حدد نسبة طول الشاشة إلى عرضها على 16:9 أو 4:3.

* في وضع DTV/HDMI (1080i) بمعدل 50 هرتز / 60 هرتز، بمعدل 720p بمعدل 50 هرتز / 60 هرتز، بمعدل 1080p بمعدل 24 هرتز / 30 هرتز / 50 هرتز / 60 هرتز، Component (المكون) (1080i، 720p، 1080p بمعدل 50 هرتز / 60 هرتز)، يتوفر خيار Just Scan (مسح فقط).
* يتم اعتماد Full Wide (عريض بملء الشاشة) لـ SCART، ATV، DTV فقط.

03. Screen Mute (حجب الشاشة) (الأمر: k d)

◀ لتحديد تشغيل/إيقاف تشغيل حجب الشاشة.

Transmission [k][d][][Set ID][][Data][Cr]

Screen mute off : 00 Data (إيقاف تشغيل حجب الشاشة) (عرض الصورة)

Video mute off (إيقاف تشغيل كتم الفيديو)

Screen mute on : 01 (تشغيل حجب الشاشة) (عدم عرض الصورة)

Video mute on : 10 (تشغيل كتم الفيديو)

Ack [d][][Set ID][][OK/NG][Data][x]

* في حالة تشغيل كتم الفيديو فقط، سيرعرض التلفزيون خيارات العرض على الشاشة (OSD). ولكن في حالة حجب الشاشة، لن يعرض التلفزيون خيارات العرض على الشاشة.

04. Volume Mute (كتم الصوت) (الأمر: k e)

◀ للتحكم بتشغيل/إيقاف تشغيل كتم الصوت.

يمكنك أيضاً ضبط كتم الصوت باستخدام الزر MUTE (كتم الصوت) على وحدة التحكم عن بُعد.

Transmission [k][e][][Set ID][][Data][Cr]

Data 00 : كتم الصوت قيد التشغيل (إيقاف تشغيل الصوت)
01 : كتم الصوت متوقف عن التشغيل (تشغيل الصوت)

Ack [e][][Set ID][][OK/NG][Data][x]

05. Volume Control (التحكم في مستوى الصوت) (الأمر: k f)

◀ لضبط مستوى الصوت.

يمكنك أيضاً ضبط مستوى الصوت باستخدام أزرار مستوى الصوت على وحدة التحكم عن بُعد.

Transmission [k][f][][Set ID][][Data][Cr]

Data الحد الأدنى : 00 إلى الحد الأقصى : 64
* راجع "تخطيط البيانات الفعلي". راجع الصفحة 41.

Ack [f][][Set ID][][OK/NG][Data][x]

06. Contrast (التباين) (الأمر: k g)

◀ لضبط درجة تباين الشاشة.

يمكنك أيضاً ضبط درجة التباين في قائمة PICTURE (الصورة).

Transmission [k][g][][Set ID][][Data][Cr]

Data الحد الأدنى : 00 إلى الحد الأقصى : 64
* راجع "تخطيط البيانات الفعلي". راجع الصفحة 41.

Ack [g][][Set ID][][OK/NG][Data][x]

07. Brightness (السطوع) (الأمر: k h)

◀ لضبط درجة سطوع الشاشة.

يمكنك أيضاً ضبط درجة السطوع في قائمة PICTURE (الصورة).

Transmission [k][h][][Set ID][][Data][Cr]

Data الحد الأدنى : 00 إلى الحد الأقصى : 64
* راجع "تخطيط البيانات الفعلي". راجع الصفحة 41.

Ack [h][][Set ID][][OK/NG][Data][x]

08. Colour (الألوان) (الأمر: k i)

◀ لضبط ألوان الشاشة.

يمكنك أيضاً ضبط اللون من قائمة PICTURE (الصورة).

Transmission [k][i][][Set ID][][Data][Cr]

Data الحد الأدنى : 00 إلى الحد الأقصى : 64
* راجع "تخطيط البيانات الفعلي". راجع الصفحة 41.

Ack [i][][Set ID][][OK/NG][Data][x]

09. Tint (درجة اللون) (الأمر: k j)

◀ لضبط درجة لون الشاشة.

يمكنك أيضًا ضبط درجة اللون من قائمة PICTURE (الصورة).

Transmission [k][j][][Set ID][][Data][Cr]

Data Red (أحمر) : 00 إلى Green (أخضر) : 64
* راجع "تخطيط البيانات الفعلي". راجع الصفحة 41.

Ack [j][][Set ID][][OK/NG][Data][x]

13. Treble (الطنين) (الأمر: k r)

(الطرازات LT64** و LT66** و LT38** و LT74** فقط)

◀ لضبط الطنين.

يمكنك أيضًا ضبط الطنين من قائمة AUDIO (الصوت).

Transmission [k][r][][Set ID][][Data][Cr]

Data الحد الأدنى : 00 إلى الحد الأقصى : 64
* راجع "تخطيط البيانات الفعلي". راجع الصفحة 41.

Ack [r][][Set ID][][OK/NG][Data][x]

10. Sharpness (الحدة) (الأمر: k k)

◀ لضبط حدة الشاشة.

يمكنك أيضًا ضبط الحدة من قائمة Picture (الصورة).

Transmission [k][k][][Set ID][][Data][Cr]

Data الحد الأدنى : 00 إلى الحد الأقصى : 64 (الطرازات LT64** و LT66** و LT38** و LT74** فقط)

Data الحد الأدنى : 00 إلى الحد الأقصى : 32 (الطرازات LT76** فقط)
* راجع "تخطيط البيانات الفعلي". راجع الصفحة 41.

Ack [k][][Set ID][][OK/NG][Data][x]

14. Bass (الجهير) (الأمر: k s)

(الطرازات LT64** و LT66** و LT38** و LT74** فقط)

◀ لضبط الصوت الجهير.

يمكنك أيضًا ضبط الصوت الجهير من قائمة AUDIO (الصوت).

Transmission [k][s][][Set ID][][Data][Cr]

Data الحد الأدنى : 00 إلى الحد الأقصى : 64
* راجع "تخطيط البيانات الفعلي". راجع الصفحة 41.

Ack [s][][Set ID][][OK/NG][Data][x]

11. OSD Select (تحديد شاشة خيارات العرض) (الأمر: k l)

◀ لتحديد تشغيل/إيقاف تشغيل OSD (شاشة خيارات العرض)

عند التحكم عن بُعد.

Transmission [k][l][][Set ID][][Data][Cr]

Data OSD off : 00 (إيقاف) OSD on : 01 (تشغيل شاشة خيارات العرض)

Ack [l][][Set ID][][OK/NG][Data][x]

15. Balance (الأمر: k t)

◀ لضبط التوازن.

يمكنك أيضًا ضبط التوازن من قائمة AUDIO (الصوت).

Transmission [k][t][][Set ID][][Data][Cr]

Data الحد الأدنى : 00 إلى الحد الأقصى : 64
* راجع "تخطيط البيانات الفعلي". راجع الصفحة 41.

Ack [t][][Set ID][][OK/NG][Data][x]

12. Remote control lock mode (وضع إقفال وحدة التحكم عن بُعد) (الأمر: k m)

◀ لإقفال عناصر التحكم الخاصة باللوحة الأمامية على الشاشة ووحدة التحكم عن بُعد.

Transmission [k][m][][Set ID][][Data][Cr]

Data Lock off : 00 (إيقاف) Lock on : 01 (تشغيل القفل)

Ack [m][][Set ID][][OK/NG][Data][x]

16. Colour Temperature (درجة حرارة الألوان) (الأمر: x u)

(x u)

◀ لضبط درجة حرارة الألوان. يمكنك أيضًا ضبط درجة حرارة الألوان من قائمة PICTURE (الصورة).

Transmission [x][u][][Set ID][][Data][Cr]

Data الحد الأدنى : 00 إلى الحد الأقصى : 64
* راجع "تخطيط البيانات الفعلي". راجع الصفحة 41.

Ack [u][][Set ID][][OK/NG][Data][x]

* إذا كنت لا تستخدم وحدة التحكم عن بُعد، فاستخدم هذا الوضع. عندما يتم تشغيل/إيقاف تشغيل الطاقة الرئيسية، يتم تحرير قفل التحكم الخارجي. * في وضع الاستعداد، إذا كان قفل المفتاح قيد التشغيل، لن يتم تشغيل التلفاز باستخدام مفتاح التشغيل بالأشعة تحت الحمراء والمفتاح المحلي.

19. Tune Command (أمر التوليف) (الأمر: a m)

◀ حُدِّد القناة للرقم الفعلي التالي.

Transmission [m][a][][Set ID][][Data0][][Data1][][Data2][Cr]

Data00 : بيانات القناة العالية
Data01 : بيانات القناة المنخفضة
مثال رقم 47 -< 2F 00 (2FH)
رقم 394 -< 8A 01 (18AH)،
رقم التلفاز الرقمي 0 -< لا بهم
Data02 : [البواني]
0x00 : التناظري الرئيسي
0x10 : التلفاز الرقمي الرئيسي
0x20 : الراديو

[الكبل]
0x80 : التناظري الرئيسي
0x90 : التلفاز الرقمي الرئيسي
0xA0 : الراديو

نطاق بيانات القناة
تناظري - الحد الأدنى: 00 إلى الحد الأقصى: 63 (0 إلى 99)
رقمي - الحد الأدنى: 00 إلى الحد الأقصى: 3E7 (0 إلى 999)

Ack [a][][Set ID][][OK/NG][Data][x]

Data الحد الأدنى : 00 إلى الحد الأقصى : 7DH

20. Programme Add/Skip (إضافة/تخطي البرامج) (الأمر: b m)

◀ لضبط حالة التخطي للبرنامج الحالي.

Transmission [m][b][][Set ID][][Data][Cr]

Data Skip : 00 (تخطي) Add : 01 (إضافة)

Ack [b][][Set ID][][OK/NG][Data][x]

21. Key (المفتاح) (الأمر: c m)

◀ لإرسال رمز مفتاح الأشعة تحت الحمراء لوحدة التحكم عن بُعد.

Transmission [m][c][][Set ID][][Data][Cr]

Data Key code (رمز المفتاح) - راجع الصفحة 34

Ack [c][][Set ID][][OK/NG][Data][x]

22. Control Back Light (التحكم بالضوء الخلفي) (الأمر: g m)

◀ للتحكم بالضوء الخلفي.

Transmission [m][g][][Set ID][][Data][Cr]

Data الحد الأدنى : 00 إلى الحد الأقصى : 64

Ack [g][][Set ID][][OK/NG][Data][x]

17. Energy Saving (توفير الطاقة) (الأمر: q j)

◀ للحد من استهلاك طاقة التلفاز. يمكنك أيضًا ضبط توفير الطاقة من القائمة PICTURE (الصورة).

Transmission [j][q][][Set ID][][Data][Cr]

الوصف	المستوى				وظيفة توفير الطاقة				
	0	1	2	3	4	5	6	7	
إيقاف التشغيل	0	0	0	0	طاقة منخفضة	0	0	0	0
الحد الأدنى	1	0	0	0	طاقة منخفضة	0	0	0	0
الحد المتوسط	0	1	0	0	طاقة منخفضة	0	0	0	0
الحد الأقصى	1	1	0	0	طاقة منخفضة	0	0	0	0
إيقاف تشغيل الشاشة	1	0	1	0	طاقة منخفضة	0	0	0	0

Ack [q][][Set ID][][OK/NG][Data][x]

18. Auto Configure (التهيئة التلقائية) (الأمر: u j)

◀ لضبط وضع الصورة وتقليل اهتزازها تلقائيًا. تعمل فقط في وضع RGB (الكمبيوتر).

Transmission [j][u][][Set ID][][Data][Cr]

Data : 01 لضبط

Ack [u][][Set ID][][OK/NG][Data][x]

23. Input select (تحديد الإدخال) (الأمر: x b)

(إدخال الصورة الرئيسي)

◀ لتحديد مصدر إدخال الصورة الرئيسي.

Transmission [x][b][][Set ID][][Data][Cr]

Structure Data (البنية)

MSB							LSB	
0	0	0	0	0	0	0	0	
رقم الإدخال			الإدخال الخارجي					

البيانات	الإدخال الخارجي			
التلفاز الرقمي	0	0	0	0
تلفازي	1	0	0	0
AV	0	1	0	0
لمكون	0	0	1	0
RGB	0	1	1	0
HDMI	1	1	1	0
	0	0	0	1
	1	0	0	1
	0	1	0	1

البيانات	رقم الإدخال			
الإدخال 1	0	0	0	0
الإدخال 2	1	0	0	0
الإدخال 3	0	1	0	0
الإدخال 4	1	1	0	0

Ack [b][][Set ID][][OK/NG][Data][x]

* تخطيط البيانات الفعلي

00	الخطوة 0
:	:
:	:
10	الخطوة 10 (معرف الجهاز)
:	:
F	الخطوة 15 (معرف الجهاز)
10	الخطوة 16 (معرف الجهاز)
:	:
63	الخطوة 99 (معرف الجهاز)
64	الخطوة 100
:	:
6E	الخطوة 110
:	:
73	الخطوة 115
74	الخطوة 116
:	:
CF	الخطوة 199
:	:
FE	الخطوة 254
FF	الخطوة 255



يوجد اسم طراز التلفزيون ورقمه التسلسلي بالجزء الخلفي من
التلفزيون
قم بتدوينهما في حالة احتياجك إلى أي خدمة في المستقبل.

الطراز _____
الرقم التسلسلي _____