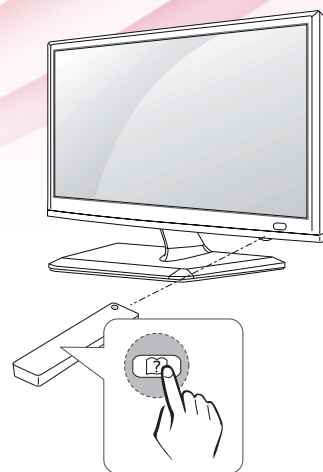


# MANUAL DE USUARIO TV LED\*



\* La TV LED de LG aplica una pantalla LCD con iluminación posterior LED.

Lea este manual atentamente antes de utilizar la TV y consérvelo para consultarlo cuando lo necesite.

22MA33D    22MA31D

24MN33D    24MN31D

# CONTENIDO

## 3 LICENCIAS

---

## 4 PROCEDIMIENTO DE INSTALACIÓN

---

## 5 MONTAJE Y PREPARACIÓN

---

- 5 Desembalaje
- 8 Piezas y botones
- 10 Elevación y desplazamiento de la TV
- 11 Configuración de la TV
  - 11 - Fijación del soporte
  - 13 - Montaje en una mesa
  - 14 - Cómo mantener los cables recogidos
  - 14 - Uso del sistema de seguridad Kensington
  - 15 - Extracción del soporte
  - 16 - Montaje en una pared

## 18 VISUALIZACIÓN DE TV

---

- 18 Encendido de la TV por primera vez

## 20 CONEXIONES

---

- 20 Conexión de la antena
- 21 Conexión a un receptor HD, reproductor de DVD o vídeo o consola de juegos
  - 21 - Conexión HDMI
  - 22 - Conexión de HDMI a DVI
  - 23 - Conexión de componentes
  - 24 - Conexión compuesta
  - 25 - Conexión con euroconector
- 26 Conexión de un dispositivo USB
- 26 Conexión a un módulo CI
- 27 Conexión a un PC
  - 28 - Conexión HDMI
  - 29 - Conexión de HDMI a DVI
  - 30 - Conexión RGB

## 31 MANDO A DISTANCIA

---

## 33 PERSONALIZACIÓN DE LOS AJUSTES

---

- 33 Acceso a los menús principales

## 34 USO DE LA GUÍA DEL USUARIO

---

- 34 Permite acceder al menú Guía del Usuario.
  - 34 - Uso de los menús de la TV
  - 34 - Utilización del mando a distancia

## 35 MANTENIMIENTO

---

- 35 Limpieza de la TV
- 35 La pantalla y el marco
- 35 La carcasa y el soporte
- 35 Cable de alimentación
- 36 Cómo impedir las imágenes "quemadas" o "impresas" en la pantalla de la TV

## 37 SOLUCIÓN DE PROBLEMAS

---

- 37 General

## 38 ESPECIFICACIONES

---

# LICENCIAS

Las licencias admitidas pueden diferir según el modelo. Para obtener más información acerca de las licencias, visite [www.lg.com](http://www.lg.com).



Fabricado bajo licencia de Dolby Laboratories. Dolby y el símbolo de la doble D son marcas comerciales de Dolby Laboratories.



Los términos HDMI y HDMI High-Definition Multimedia Interface y el logotipo de HDMI son marcas registradas de HDMI Licensing LLC en EE. UU. y otros países.



ACERCA DE DIVX VIDEO: DivX® es un formato de vídeo digital creado por DivX, LLC, empresa subsidiaria de Rovi Corporation. Este dispositivo cuenta con la certificación oficial DivX Certified® para reproducir vídeo DivX. Visite [divx.com](http://divx.com) para obtener más información y herramientas de software para convertir sus archivos a vídeo DivX.

ACERCA DE DIVX VIDEO-ON-DEMAND: este dispositivo DivX Certified® deberá registrarse para poder reproducir películas DivX Video-on-Demand (VOD) compradas. Para obtener el código de registro, localice la sección DivX VOD en el menú de configuración del dispositivo. Visite [vod.divx.com](http://vod.divx.com) para obtener más información sobre cómo realizar el registro.

Con DivX Certified® puede reproducir vídeo DivX® hasta HD 1080p, incluido el contenido premium.

DivX®, DivX Certified® y los logotipos asociados son marcas comerciales de Rovi Corporation o sus empresas filiales y se utilizan con licencia.

Protección por una o más de las siguientes patentes de los EE.UU.: 7,295,673; 7,460,668; 7,515,710; 7,519,274

# PROCEDIMIENTO DE INSTALACIÓN

- 1 Abra el paquete y asegúrese de que incluye todos los accesorios.
- 2 Coloque el soporte en la TV.
- 3 Conecte un dispositivo externo a la TV.



## NOTA

- La imagen visualizada puede diferir de su TV.
- Es posible que el menú en pantalla (OSD) de la TV no coincida exactamente con el de las imágenes incluidas en este manual.
- Los menús y las opciones disponibles pueden diferir según la fuente de entrada o modelo de producto que emplee.
- Puede que en el futuro se incorporen nuevas funciones a esta TV.

# MONTAJE Y PREPARACIÓN

## Desembalaje

Compruebe si se incluyen los siguientes elementos con el producto. Si falta algún accesorio, póngase en contacto con el distribuidor local en el que adquirió el producto. Las ilustraciones que aparecen en este manual pueden ser diferentes con respecto al producto y los accesorios reales.

### ! NOTA

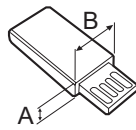
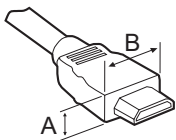
- Los accesorios proporcionados con el producto pueden variar en función del modelo.
- Las especificaciones del producto o el contenido de este manual pueden modificarse sin previo aviso debido a la actualización de las funciones del producto.

### ! PRECAUCIÓN

- No utilice elementos falsificados con el fin de poder garantizar la seguridad y la vida útil del producto.
- Ningún daño o lesión física causados por el uso de elementos falsificados está cubierto por la garantía.

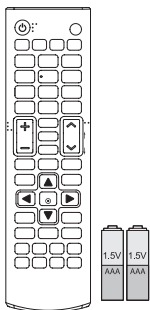
### ! NOTA

- Los elementos proporcionados con el producto pueden variar en función del modelo.
- Las especificaciones del producto o el contenido de este manual pueden cambiar sin previo aviso debido a la actualización de las funciones del producto.
- Para obtener una conexión óptima, los cables HDMI y los dispositivos USB deberían tener biseles de menos de 10 mm de grosor y 18 mm de ancho. Utilice un cable de extensión compatible con USB 2.0 si el cable USB o la memoria USB no son válidos para el puerto USB de su TV.



\*A  10 mm

\*B  18 mm



**Mando a distancia / Pilas (AAA)**

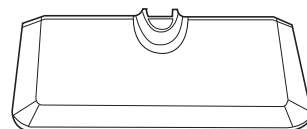
(Consulte la página 31,  
Consulte la página 32)

---



**CD (manual de usuario) / Tarjetas**

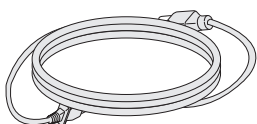
---



**Base del soporte**

(Consulte la página 11,  
Consulte la página 15)

---

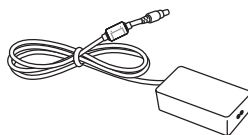


**Cable de alimentación**

(Dependiendo del país)

(Consulte la página 13)

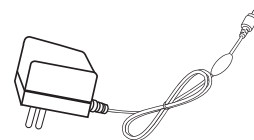
---



**Adaptador AC/DC**

(Consulte la página 13)

---



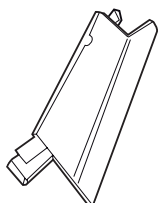
o

**Adaptador AC/DC**

(Dependiendo del país)

(Consulte la página 13)

---



**Cuerpo del soporte**

(Consulte la página 11,  
Consulte la página 15)

---



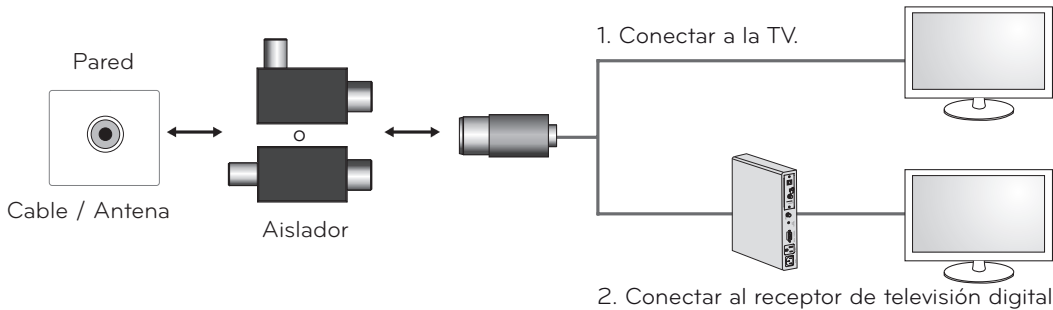
**Aislador**

(Dependiendo del país)

---

**NOTA**

- Guía de instalación del aislador de antena
  - Use estas instrucciones para instalar la TV en un lugar en el que hay una diferencia de voltaje entre la toma del receptor de televisión y la de TIERRA de la señal de antena.
    - » Si hay una diferencia de voltaje entre la toma del receptor de televisión y la de TIERRA de la señal de antena, el contacto de la antena se puede calentar y el exceso de calor puede provocar un accidente.
  - Puede aumentar la seguridad al ver la TV si se elimina de forma eficaz el voltaje de alimentación de la antena de TV. Se recomienda montar el aislador en la pared. Si no se puede montar en la pared, móntelo en la TV. Evite desconectar el aislador de antena tras la instalación.
  - Antes de comenzar, asegúrese de la antena de TV está conectada.

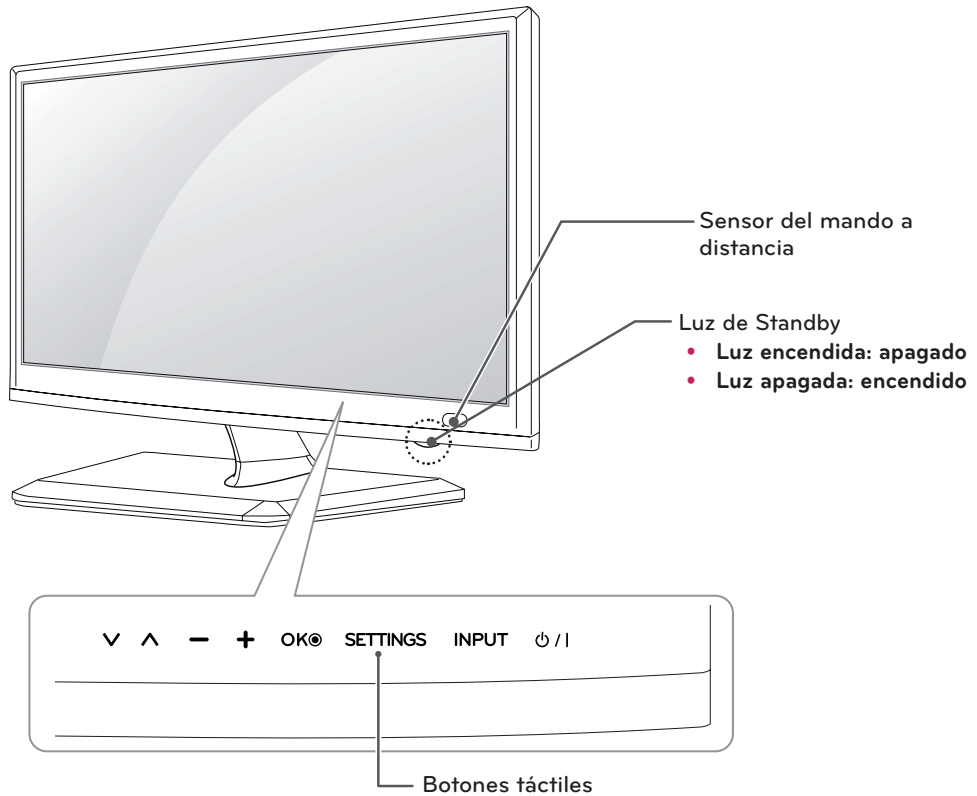


Conecte un extremo del aislador a la toma de cable/antena y el otro a la TV o receptor de televisión digital.

"Los equipos conectados a la toma de tierra de protección de la instalación del edificio mediante la conexión a la toma de corriente o mediante otro equipo con conexión a la toma de tierra de protección y a un sistema de distribución de cables con un cable coaxial pueden suponer un riesgo de incendio en determinadas circunstancias. Por lo tanto, la conexión a un sistema de distribución de cables se debe realizar mediante un dispositivo que ofrezca aislamiento eléctrico bajo un determinado rango de frecuencias (aislante galvánico, consulte EN 60728-11)"

Al aplicar el aislador de RF, se puede producir una leve pérdida de sensibilidad de la señal.

## Piezas y botones



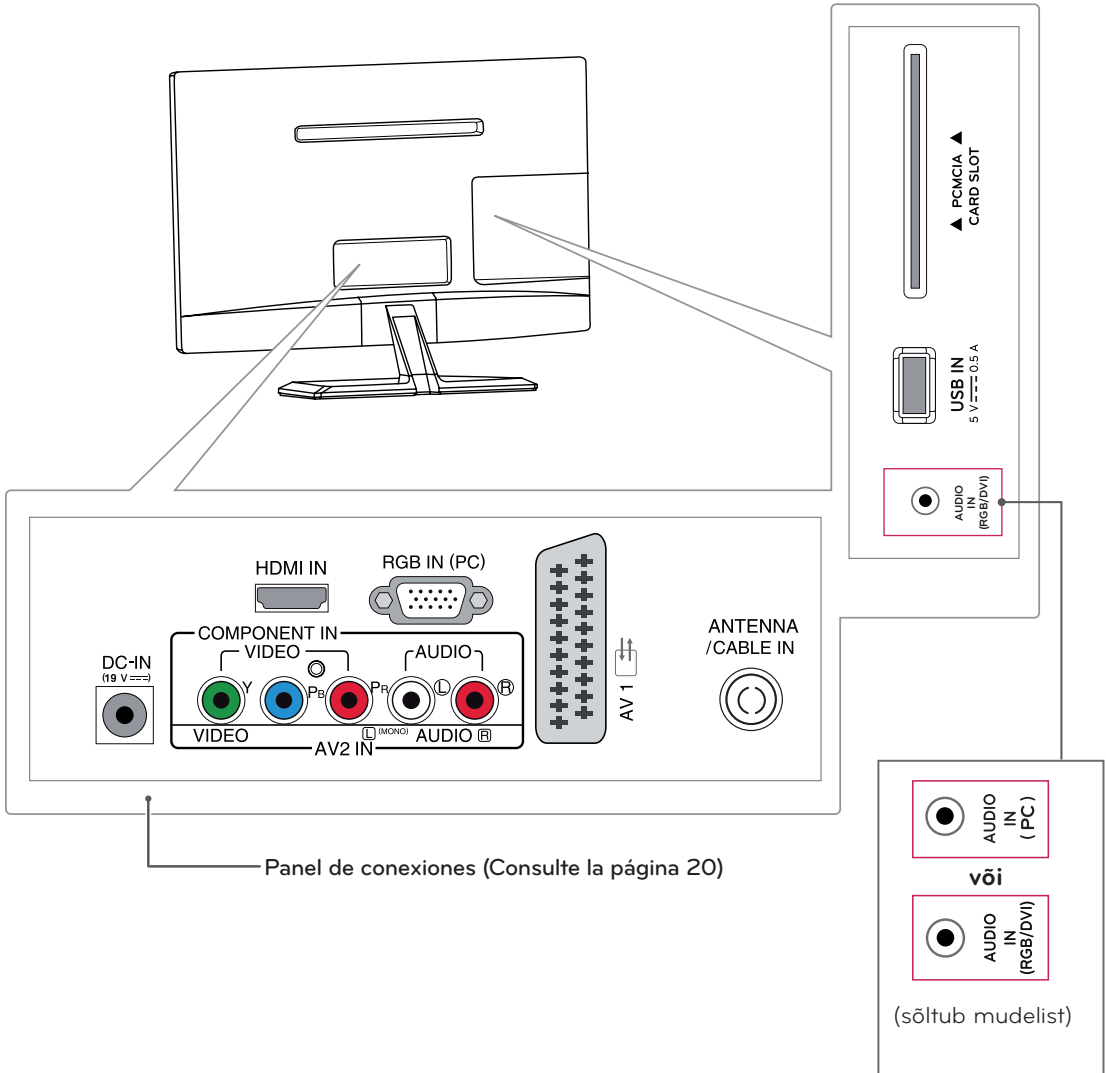
Botón táctil	Descripción
▼ ▲	Permiten desplazarse por los programas almacenados.
- +	Permiten ajustar el nivel de volumen.
OK	Permite seleccionar la opción resaltada del menú o confirmar una entrada.
SETTINGS	Permite acceder a los menús principales o guardar la información introducida y salir de los menús.
INPUT	Permite cambiar la fuente de entrada.
⏻ / ⏿	Permite encender y apagar el aparato.



### NOTA

Todos los botones son táctiles y funcionan con el tacto del dedo.





## Elevación y desplazamiento de la TV

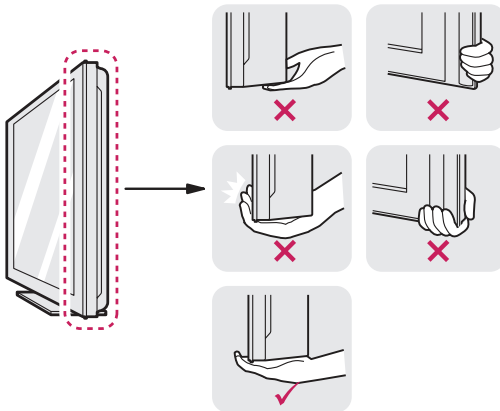
Antes de levantar o mover la TV, lea la información siguiente para evitar arañar o dañar la TV y transportarla de manera segura, independientemente del tipo y tamaño de que se trate.



### PRECAUCIÓN

Evite tocar la pantalla en todo momento, ya que podría dañar la pantalla o algunos de los píxeles usados para crear imágenes.

- Se recomienda mover la TV en el interior de la caja o envuelta en su material de embalaje original.
- Antes de levantar o mover la TV, desenchufe el cable de alimentación y los demás cables.
- Sujete con firmeza la parte superior e inferior del marco de la TV. Asegúrese de no sujetar la TV por la zona transparente, la zona del altavoz o la zona de la rejilla del altavoz.



- Al sostener la TV, la pantalla debería orientarse hacia el lado contrario al que se encuentra usted para evitar arañarla.



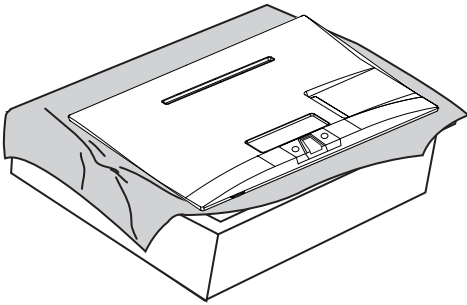
- Al transportar la TV, no la exponga a sacudidas ni a vibraciones excesivas.
- Cuando transporte la TV, manténgala en vertical, nunca la gire hacia uno de sus lados ni la incline hacia la izquierda o la derecha.

## Configuración de la TV

### Fijación del soporte

Si no desea montar la TV en una pared, siga estas instrucciones para colocar el soporte.

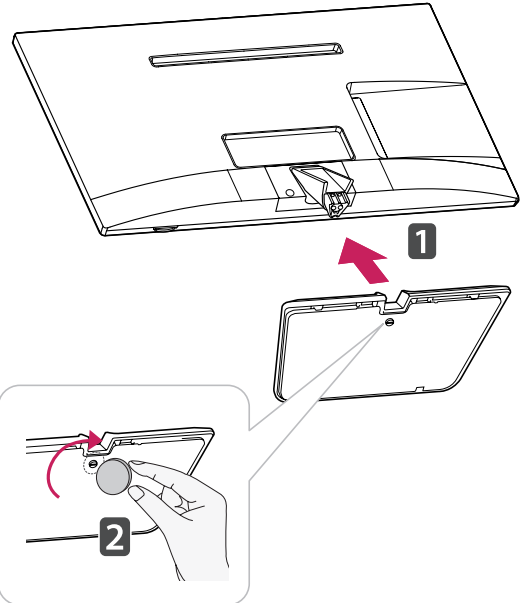
- 1 Coloque la TV con la pantalla hacia abajo sobre una superficie plana y acolchada.



#### PRECAUCIÓN

- Coloque una base de espuma o tejido suave de protección en la superficie para que la pantalla no sufra daños.
- Para instalar el soporte en la TV, coloque la pantalla mirando hacia abajo sobre una mesa o una superficie plana amortiguadas para evitar que se raye la pantalla.

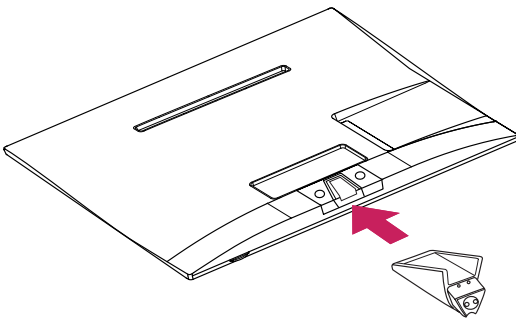
- 3 Instale la **base del soporte** en el **cuerpo del soporte** y gire el tornillo hacia la derecha con una **moneda**.

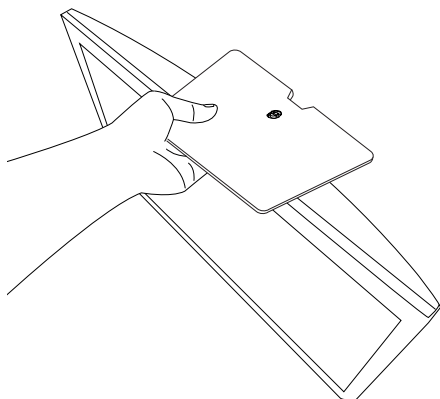


#### PRECAUCIÓN

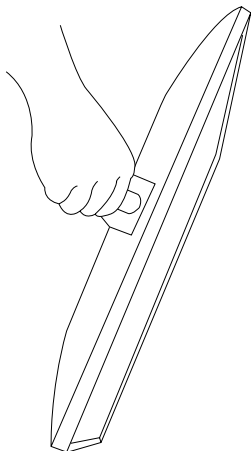
Apriete bien los tornillos para evitar que la TV se incline hacia delante. No los apriete en exceso.

- 2 Instale el **cuerpo del soporte** en la TV.



**PRECAUCIÓN**

- Äрге кандке монитори тагурпиди, kuna see võib aluse küljest lahti tulla, maha kukkuda ning katki minna ja teid vigastada.
- Joonisel on näidatud üldist paigaldamist ja see võib tegeliku toote paigaldamisest erineda.

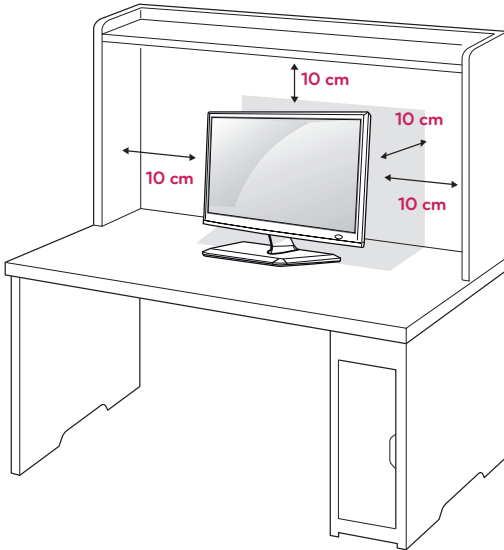


- No transporte el monitor boca abajo sujetando el soporte porque podría soltarse y causar daños o lesiones.
- Joonisel on näidatud üldist paigaldamist ja see võib tegeliku toote paigaldamisest erineda.

## Montaje en una mesa

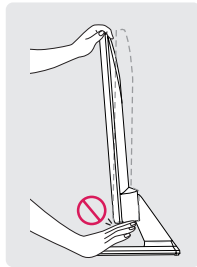
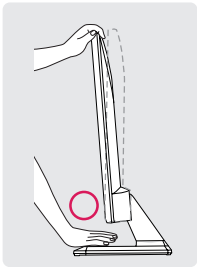
- 1 Levante la TV e inclínela hasta la posición vertical sobre una mesa.

Deje un espacio de 10 cm (4 pulgadas) (como mínimo) con respecto a la pared para permitir una ventilación adecuada.



### ! ADVERTENCIA

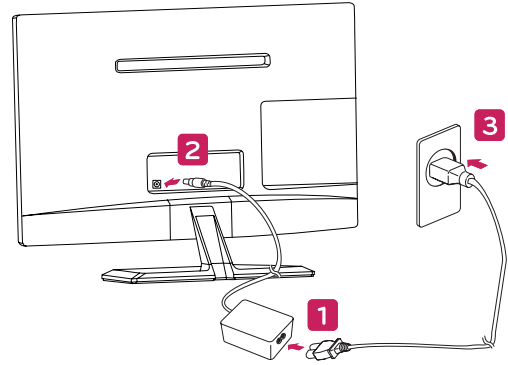
Para ajustar el ángulo de la pantalla, no sujete la parte inferior de la TV como se muestra en la ilustración siguiente porque podría hacerse daño en los dedos.



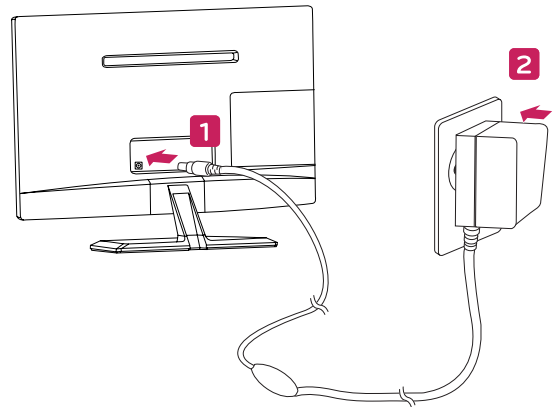
### ! PRECAUCIÓN

En primer lugar, desenchufe el cable de alimentación y, luego, mueva o instale la TV. De lo contrario, podría producirse una descarga eléctrica.

- 2 Conecte el **adaptador CA/CC** y el **cable de alimentación** a una toma de pared.



o



### ! PRECAUCIÓN

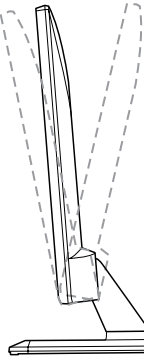
No coloque la TV cerca ni sobre fuentes de calor, ya que esto podría provocar un incendio u otros daños.

**! NOTA**

Incline la TV de +20 a -5 grados hacia delante o hacia atrás para ajustar el ángulo de la TV según su perspectiva.



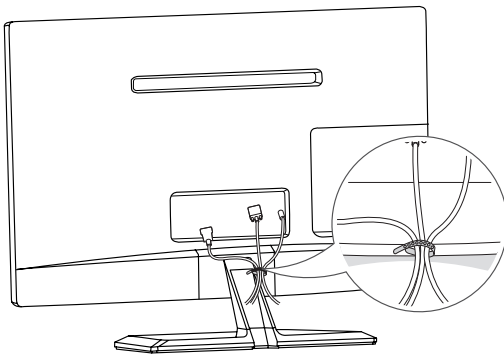
Parte frontal



Parte trasera

## Cómo mantener los cables recogidos

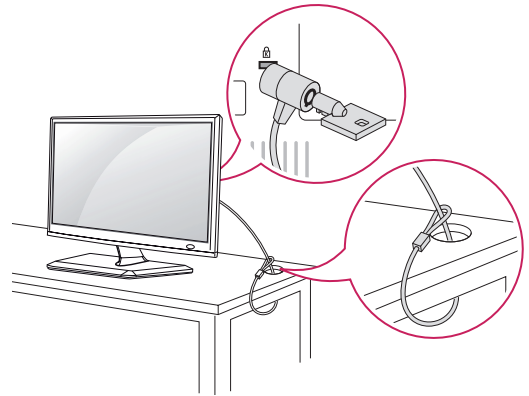
Recoja y ate los cables con el organizador de cables proporcionado.



## Uso del sistema de seguridad Kensington

El conector del sistema de seguridad Kensington se encuentra en la parte posterior de la TV. Para obtener más información acerca de su instalación y uso, consulte el manual que se suministra con el sistema de seguridad Kensington o visite <http://www.kensington.com>.

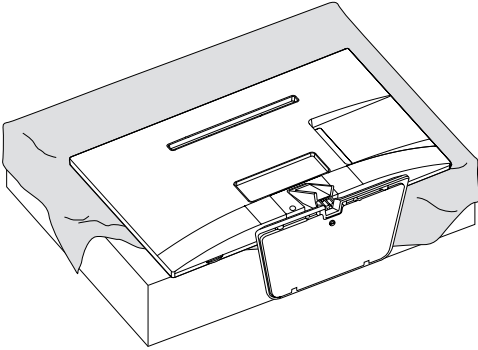
Utilice el cable del sistema de seguridad Kensington para conectar la TV a una mesa.

**! NOTA**

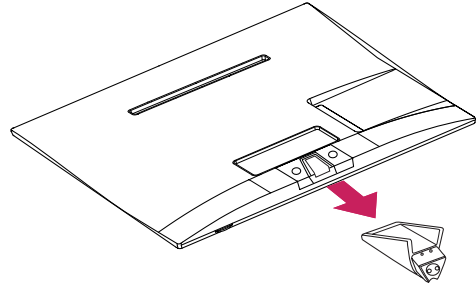
El sistema de seguridad Kensington es opcional. Puede obtener accesorios adicionales en la mayoría de tiendas de electrónica.

## Extracción del soporte

- 1 Coloque la TV con la pantalla hacia abajo sobre una superficie plana y acolchada.



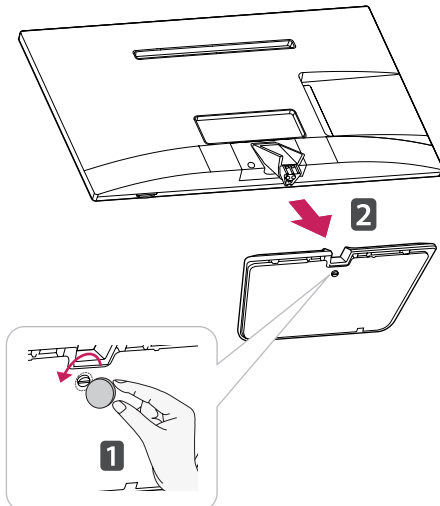
- 3 Extraiga el **cuerpo del soporte** de la TV.



### PRECAUCIÓN

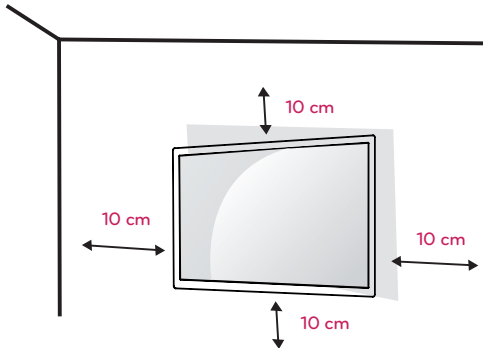
- Coloque una base de espuma o tejido suave de protección en la superficie para que la pantalla no sufra daños.
- Para desinstalar el soporte en la TV, coloque la pantalla mirando hacia abajo sobre una mesa o una superficie plana amortiguadas para evitar que se raye la pantalla.

- 2 Gire el tornillo hacia la izquierda y, a continuación, extraiga la **base del soporte** del **cuerpo del soporte**.



## Montaje en una pared

Para permitir una ventilación adecuada, deje un espacio de 10 cm a cada lado y con respecto a la pared. Su distribuidor puede proporcionarle instrucciones de instalación detalladas. Consulte la guía de instalación y configuración del soporte de montaje en pared con inclinación.

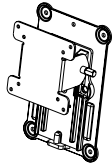


Si tiene intención de montar la TV en la pared, fije el accesorio de montaje en pared (piezas opcionales) a la parte posterior de la TV. Si instala la TV mediante el accesorio de montaje en pared (piezas opcionales), fíjela con cuidado para que no se caiga.

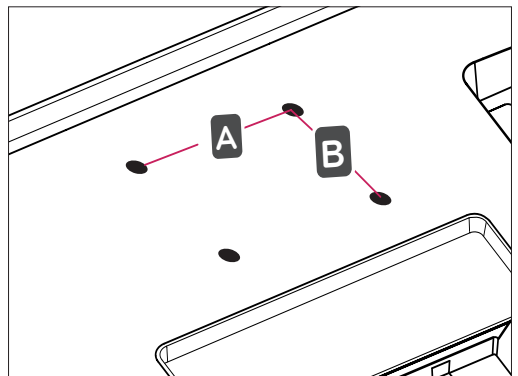
- 1 Utilice tornillos y un soporte de montaje en pared conformes al estándar VESA.
- 2 Si los tornillos son más largos, la TV podría sufrir daños internos.
- 3 Si no utiliza los tornillos adecuados, el producto podría resultar dañado y caer de la posición de montaje. Si así fuera, LG Electronics no sería responsable de los daños.
- 4 Respete siempre el estándar VESA en cuanto a las dimensiones del accesorio de montaje de tornillos y las especificaciones de los tornillos de montaje.

5 Utilice el estándar VESA como se indica a continuación.

- 784,8 mm (30,9 pulg.) y valores inferiores
  - \* Grosor de la almohadilla de montaje en pared: 2,6 mm
  - \* Tornillos:  $\Phi$  4,0 mm x 0,7 mm de paso x 10 mm de longitud
- 787,4 mm (31,0 pulg.) y valores superiores
  - \* Utilice una almohadilla de montaje en pared y tornillos que cumplan el estándar VESA.

<b>VESA (A x B)</b>	100 x 100
<b>Tornillo estándar</b>	M4
<b>Número de tornillos</b>	4
<b>Soporte de montaje en pared (opcional)</b>	RW120 

- VESA (A x B)





**PRECAUCIÓN**

- En primer lugar, desenchufe el cable de alimentación y, luego, mueva o instale la TV. De lo contrario, podría producirse una descarga eléctrica.
- Si instala la TV en un techo o una pared inclinada, puede caerse y producir lesiones físicas graves.
- Utilice un soporte de montaje en pared autorizado por LG y póngase en contacto con el distribuidor local o con personal cualificado.
- No apriete los tornillos en exceso, ya que esto podría ocasionar daños a la TV y anular la garantía.
- Utilice tornillos y soportes de montaje en pared que cumplan con el estándar VESA. La garantía no cubre los daños ni lesiones físicas causados por el mal uso o por emplear un accesorio inadecuado.


**NOTA**

- Utilice los tornillos que se enumeran en las especificaciones del estándar VESA.
- El kit de montaje en pared incluye un manual de instalación y las piezas necesarias.
- El soporte de montaje en pared es opcional. Puede solicitar accesorios adicionales a su distribuidor local.
- La longitud de los tornillos puede diferir según el soporte de montaje en pared. Asegúrese de emplear la longitud adecuada.
- Para obtener más información, consulte las instrucciones incluidas con el soporte de montaje en pared.

# VISUALIZACIÓN DE TV

## Encendido de la TV por primera vez

Al tener acceso a la TV por primera vez, aparece la pantalla de configuración inicial. Seleccione un idioma y personalice los ajustes básicos.

- 1 Conecte el cable de alimentación en una toma de pared.
- 2 Pulse  en la TV o el botón de encendido en el mando a distancia para encender la TV. La Luz de Standby se apaga.



### NOTA

Cuando la TV está en modo de Ahorro de energía, la Luz de Standby cambia a ámbar.

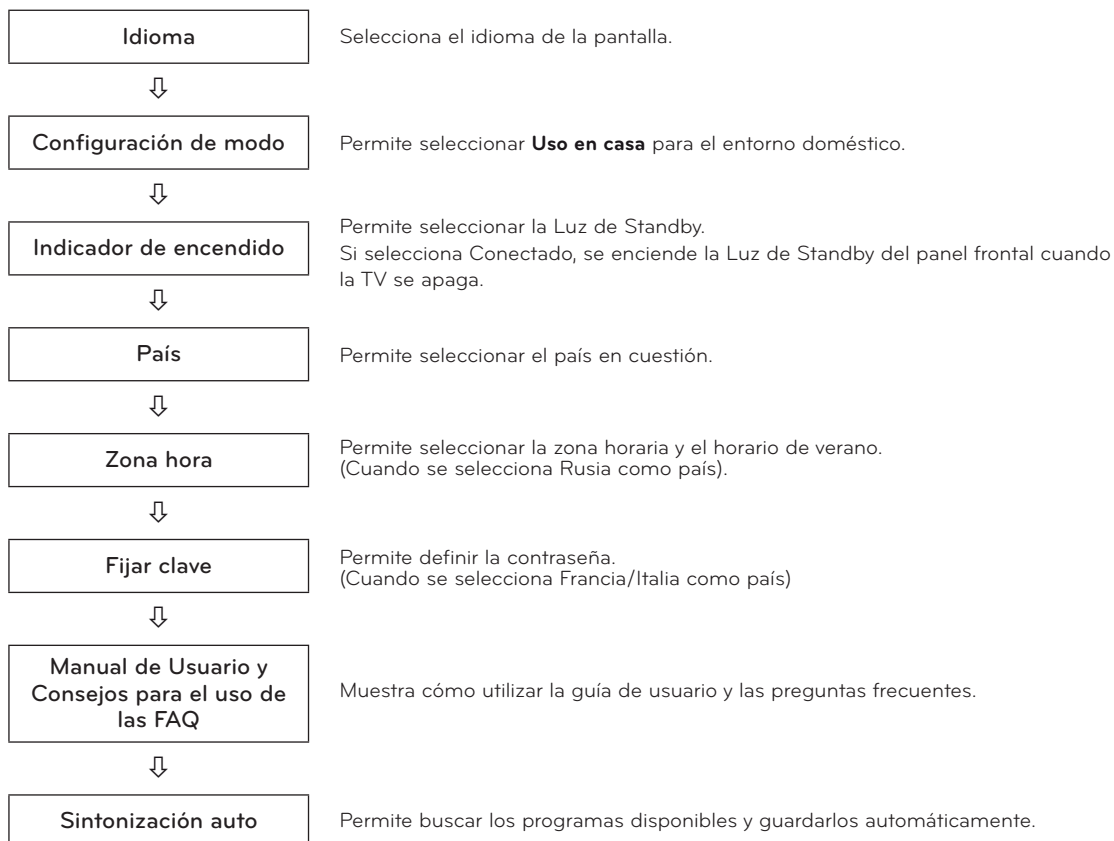
- 3 Al acceder a la TV por primera vez, aparece la pantalla de configuración inicial.



### NOTA

Si no utiliza la TV durante 40 segundos cuando aparezca el menú de configuración de pantalla, el menú desaparecerá.

- 4 Siga las instrucciones que aparecen en la pantalla para personalizar la TV según sus preferencias.




**!** **NOTA**

- En aquellos países sin estándares de emisión de DTV confirmados, algunas de las características de la televisión digital podrían no funcionar, según el entorno de emisión digital.
- Si se selecciona Francia en País, la contraseña inicial no será '0', '0', '0', '0' sino '1', '2', '3', '4'.
- Para mostrar las imágenes con la mejor calidad en el entorno doméstico, seleccione el **modo Uso en casa**.
- El modo **Demo Tienda** está indicado para un entorno comercial.
- Si selecciona el **modo Demo Tienda**, los ajustes previamente personalizados se cambiarán por los ajustes predeterminados del **modo Demo Tienda** en 5 minutos.

5 Cuando termine de realizar la configuración básica, pulse **OK**.

**!** **NOTA**

Si no completa la configuración inicial, esta pantalla aparecerá siempre que encienda la TV.

6 Para apagar la TV, pulse  en la TV.  
La Luz de Standby se enciende.

**!** **PRECAUCIÓN**

Desconecte el cable de alimentación de la toma de corriente cuando no vaya a utilizar la TV durante un periodo prolongado de tiempo.

**!** **NOTA**

- También puede cambiar la TV del modo PC al modo TV, pulse **TV/PC**.
- También puede acceder a la opción **Reajuste fábrica** mediante **OPCIÓN** en los menús principales.

# CONEXIONES

Puede conectar varios dispositivos externos a la TV y cambiar entre los modos de entrada para seleccionar un dispositivo externo. Para obtener más información acerca de la conexión de dispositivos externos, consulte el manual que se incluye con cada dispositivo.

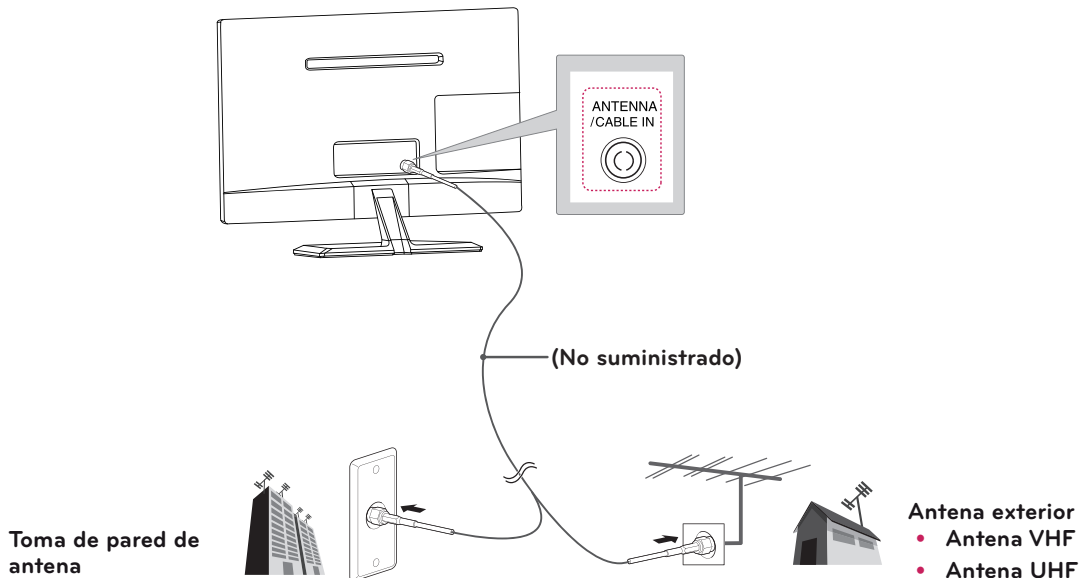
Los dispositivos externos disponibles son: receptores HD, reproductores de DVD, vídeos, sistemas de audio, dispositivos de almacenamiento USB, PC, videocámaras o cámaras, consolas de juegos, etc.

## ! NOTA

- Si graba un programa de TV en un grabador de DVD o un vídeo, asegúrese de conectar el cable de entrada de señal de TV a la TV a través del grabador de DVD o del vídeo. Para obtener más información acerca de la grabación, consulte el manual que se incluye con el dispositivo que se conecte.
- La conexión de dispositivos externos puede variar entre distintos modelos.
- Conecte los dispositivos externos a la TV independientemente del orden de los puertos de la TV.

## Conexión de la antena

Conecte una antena, TV por cable o un descodificador para ver la TV teniendo en cuenta lo siguiente. Las ilustraciones pueden variar con respecto a los accesorios reales. El cable de radiofrecuencia (RF) es opcional. Conecte la TV a una toma de pared de antena con un cable RF (75 Ω).



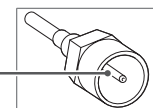
## ! NOTA

- Emplee un divisor de señal cuando desee utilizar más de dos TV.
- Si la imagen es de poca calidad, instale un amplificador de señal correctamente para mejorar la calidad de imagen.
- Si la imagen es de poca calidad con una antena conectada, oriente la antena en la dirección adecuada.
- Visite <http://antennaweb.org> para obtener más información acerca de la conexión de antenas y cables.

## ! PRECAUCIÓN

- Asegúrese de no doblar el alambre de cobre del cable de RF.

Alambre de cobre



- Complete todas las instrucciones de conexión entre los dispositivos y, a continuación, conecte el cable de alimentación a la toma de corriente para evitar posibles daños a la TV.

## Conexión a un receptor HD, reproductor de DVD o vídeo o consola de juegos

Conecte un receptor HD, un reproductor de DVD o vídeo o una consola de juegos a la TV y seleccione el modo de entrada correspondiente.

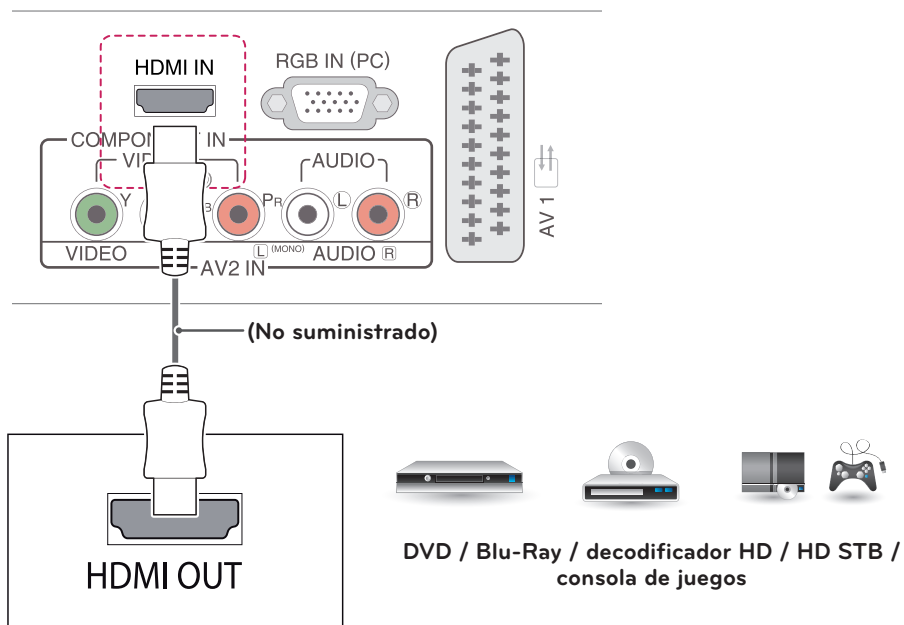
### Conexión HDMI

#### El mejor modo de conectar un dispositivo es mediante HDMI.

Transmite las señales de audio y vídeo digital de un dispositivo externo a la TV. Use el cable HDMI para conectar el dispositivo externo a la TV, tal y como se muestra en la siguiente ilustración.

#### ! NOTA

- Utilice un cable High Speed HDMI™.
- Los cables HDMI™ de alta velocidad están preparados para transportar una señal HD de 1080p o superior.
- Apoyado HDMI Formato de audio: Dolby Digital, PCM (hasta 192 kHz, 32 kHz / 44.1 kHz / 48 kHz / 88 kHz / 96 kHz / 176 kHz / 192 kHz, DTS No se admite.)

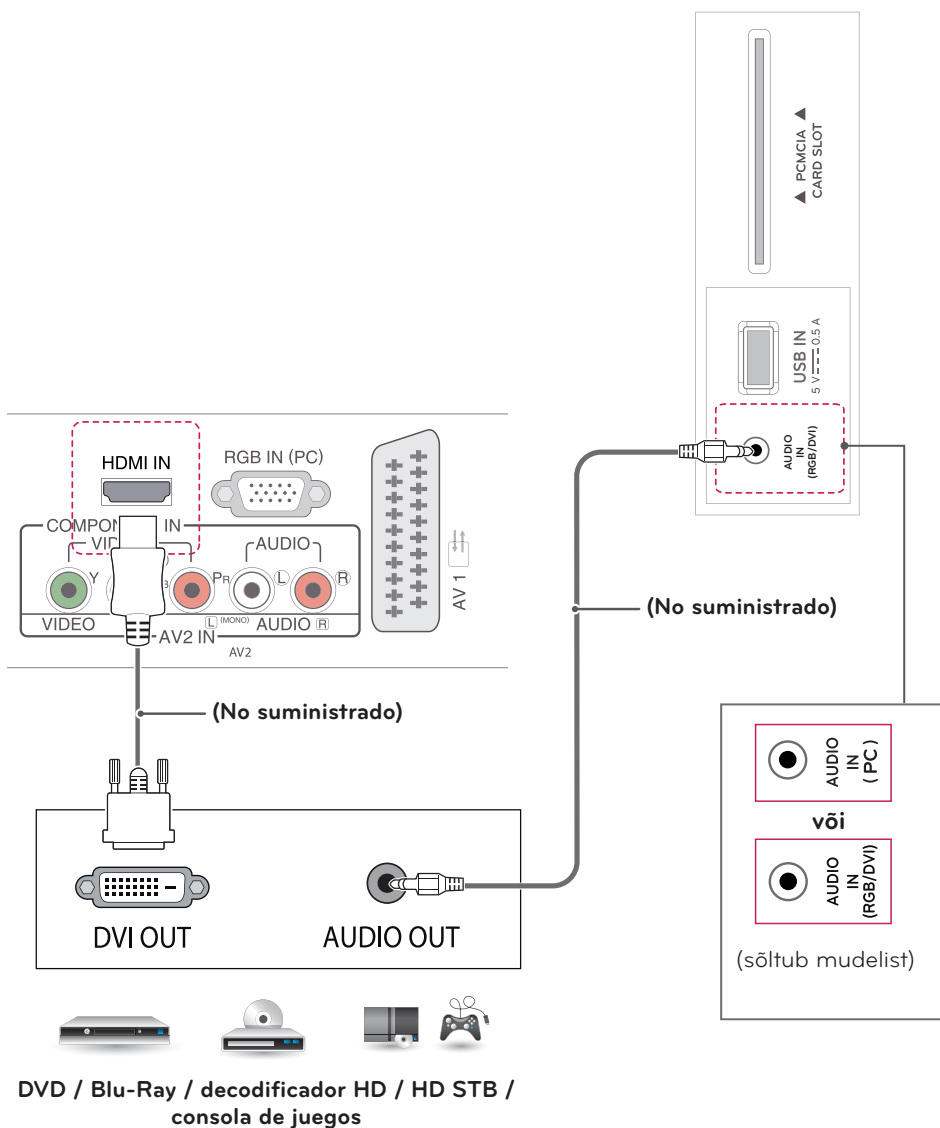


## Conexión de HDMI a DVI

Transmite la señal de vídeo digital de un dispositivo externo a la TV. Use el cable HDMI a DVI para conectar el dispositivo externo a la TV, tal y como se muestra en la siguiente ilustración. Para transmitir una señal de audio, conecte un cable de audio opcional.

### ! NOTA

- Si no utiliza ningún altavoz externo opcional, emplee el cable de audio opcional para conectar el dispositivo externo a la TV.
- Si se utiliza un cable HDMI/DVI, solo se admite un enlace.

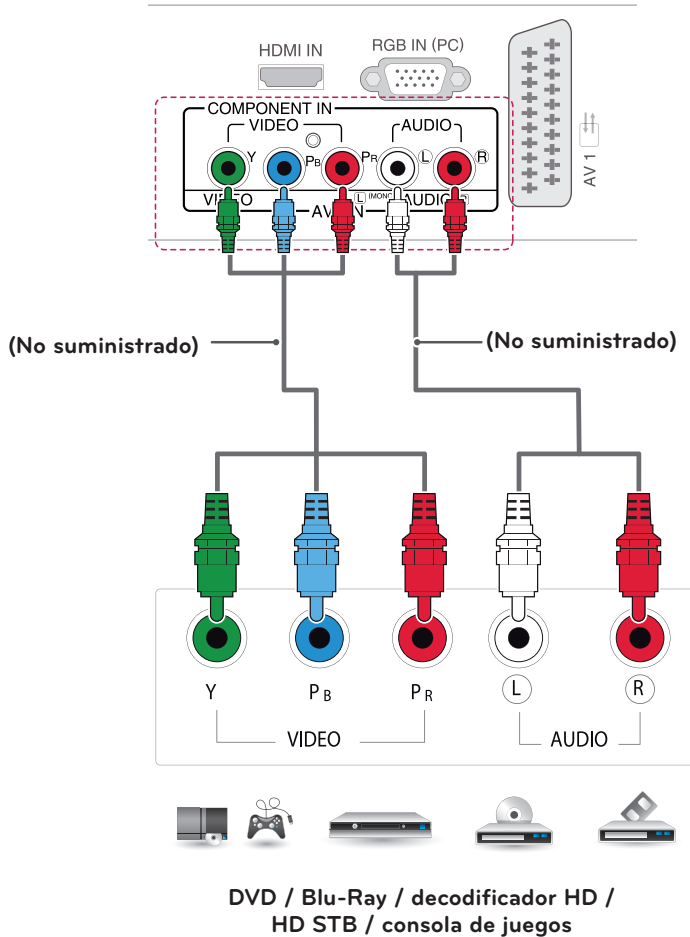


## Conexión de componentes

Transmite las señales de audio y vídeo analógico de un dispositivo externo a la TV. Use el cable de componentes para conectar el dispositivo externo a la TV, tal y como se muestra en la siguiente ilustración. Para mostrar imágenes con la función de búsqueda progresiva, asegúrese de utilizar el cable de componente.

**NOTA**

- Si los cables no se instalan correctamente, puede que la imagen se visualice en blanco y negro o con los colores distorsionados.
- **Compruebe que los cables estén conectados al conector del color correspondiente.**

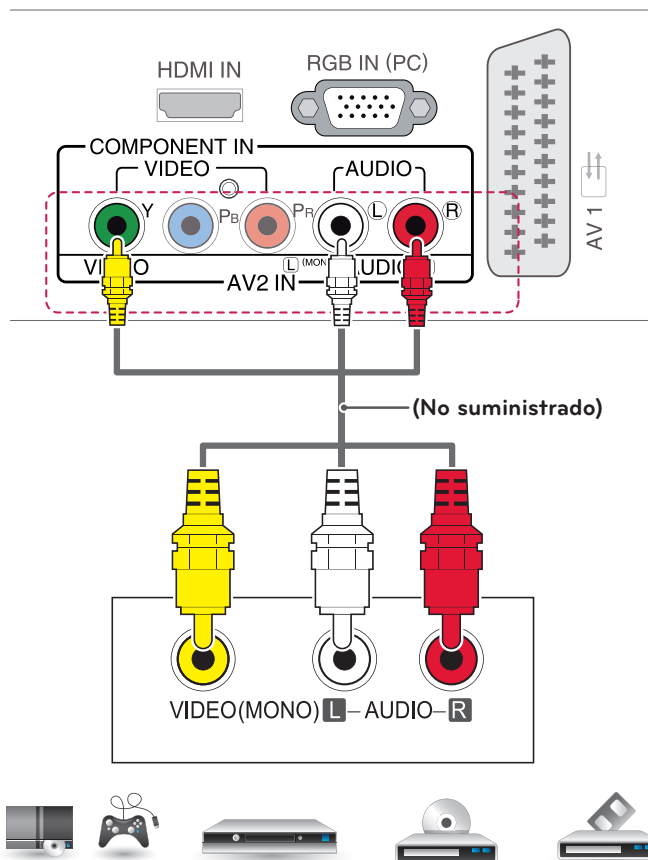


## Conexión compuesta

Transmite las señales de audio y vídeo analógico de un dispositivo externo a la TV. Use el cable compuesto para conectar el dispositivo externo a la TV, tal y como se muestra en la siguiente ilustración.

### ! NOTA

Compruebe que los cables estén conectados al conector del color correspondiente.



DVD / Blu-Ray / decodificador HD / HD  
STB / consola de juegos



## Conexión con euroconector

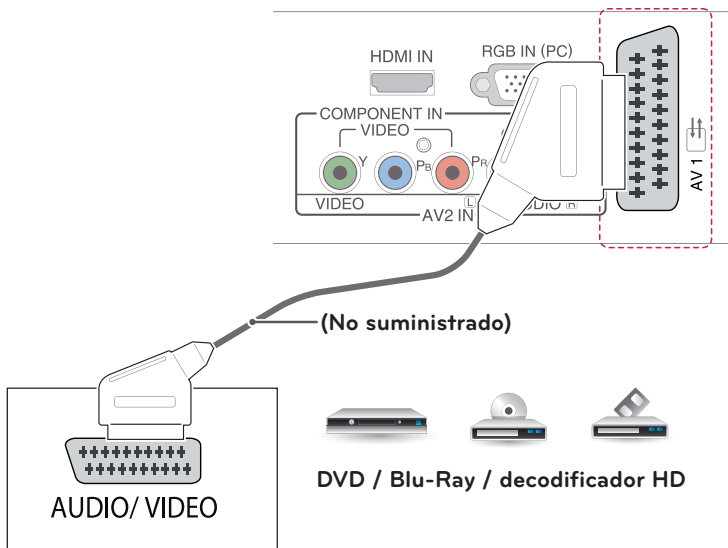
Transmite las señales de audio y vídeo de un dispositivo externo a la TV. Use el cable euroconector para conectar el dispositivo externo a la TV, tal y como se muestra en la siguiente ilustración. Para mostrar imágenes con la función de búsqueda progresiva, asegúrese de utilizar el cable euroconector.

Tipo de salida	AV1 (Salida de TV <sup>1</sup> )
Modo de entrada actual	
TV digital	TV digital
TV analógica	TV analógica
Componente, AV, HDMI, RGB	

1 salida de TV: salida de señales de TV analógica o digital.

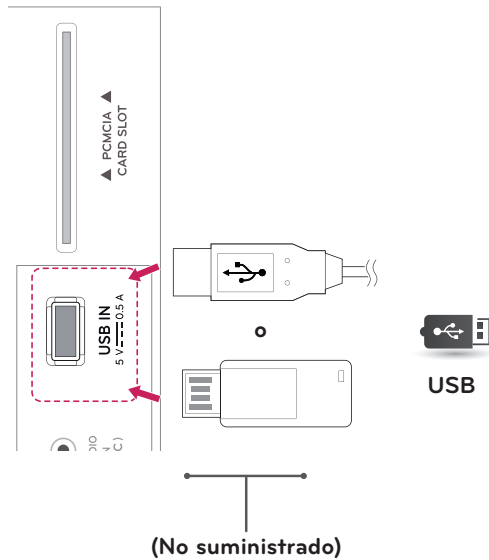
**NOTA**

Todo cable euroconector que se emplee deberá estar blindado.



## Conexión de un dispositivo USB

Conecte un dispositivo de almacenamiento USB, como una memoria flash USB, un disco duro externo, un reproductor de MP3 o un lector de tarjetas de memoria, a la TV y acceda al menú MIS MEDIOS para manejar diversos archivos multimedia.

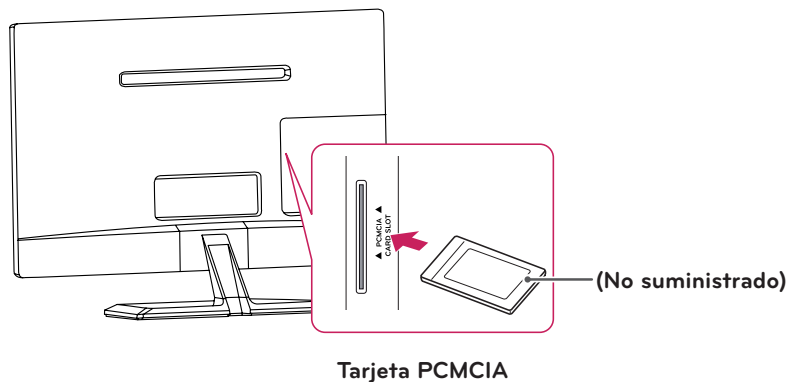


## Conexión a un módulo CI

Puede visualizar los servicios de abono (de pago) en el modo de DTV. Esta función no está disponible en todos los países.

### ! NOTA

- Compruebe si el módulo CI se ha insertado en la ranura para tarjeta PCMCIA en la dirección correcta. Si el módulo no se ha insertado correctamente, podría causar daños en la TV y en la ranura para tarjeta PCMCIA.
- Si la TV no reproduce vídeo ni audio cuando se conecta CI+ CAM, póngase en contacto con el operador del servicio por cable/digital terrestre.



## Conexión a un PC

Esta TV admite la función Plug & Play\* y lleva los altavoces integrados con Surround Virtual que reproduce nítidamente el sonido con un bajo enriquecido.

\* Plug & Play: función por la cual un usuario puede conectar un dispositivo al PC y, cuando el dispositivo se enciende, el PC lo reconoce sin necesidad de configuración ni intervención por parte del usuario.



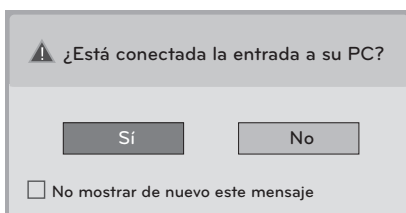
### NOTA

- Se recomienda usar la conexión HDMI de la TV para obtener la mejor calidad de imagen.
- Si no utiliza ningún altavoz externo opcional, emplee el cable de audio opcional para conectar el PC a la TV.
- Si enciende la TV cuando está fría, es posible que la pantalla parpadee. Esto es normal.
- Es posible que aparezcan algunos puntos rojos, verdes o azules en la pantalla. Esto es normal.
- Conecte el cable de entrada de señal y asegúrelo girando los tornillos hacia la derecha.
- No presione la pantalla con los dedos durante mucho tiempo porque se podría producir una distorsión temporal en la pantalla.
- Intente no mostrar una imagen fija en la pantalla durante un largo período de tiempo para evitar la aparición de imágenes "quemadas". Utilice un salvapantallas si es posible.
- Si se utiliza un cable HDMI/DVI, solo se admite un enlace.



### NOTA

- Si desea utilizar el modo HDMI-PC, debe configurar la etiqueta de entrada en modo PC.
- La **OSD (On Screen Display, información en pantalla)** se muestra en pantalla como aparece a continuación.
  - » Al encender el producto en una entrada **HDMI**.
  - » Al cambiar a entrada **HDMI**.



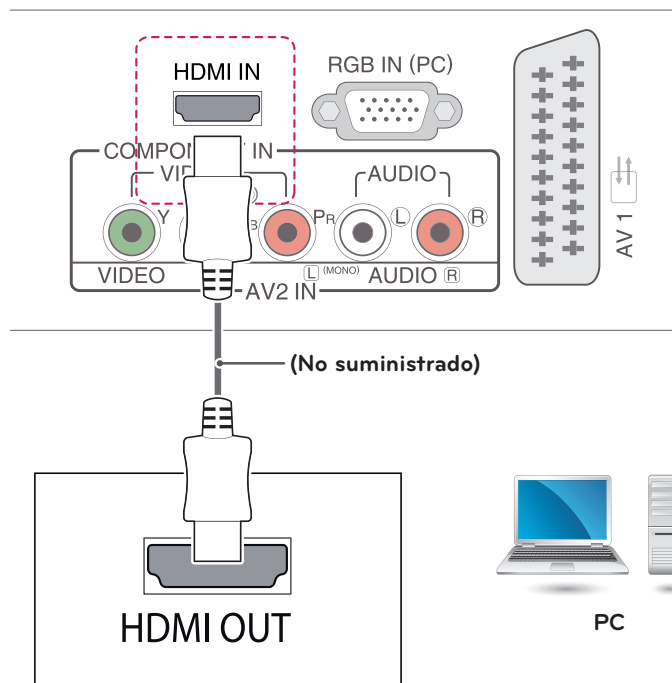
- Si selecciona "**Sí**", el tamaño y la calidad de la imagen se optimizan para PC.
- Si selecciona "**No**", el tamaño y la calidad de la imagen se optimizan para el dispositivo **AV (reproductor de DVD, receptor de televisión digital, consola de juegos)**.
- Si selecciona "**No mostrar de nuevo este mensaje**", el mensaje no volverá a mostrarse hasta que se restablezca la TV. Puede modificar el valor predeterminado desde **SETTINGS ► ENTRADA ► Entrada**.

## Conexión HDMI

Transmite las señales de audio y vídeo digital de un PC a la TV. Conecte el PC a la TV con el cable HDMI como se muestra en las ilustraciones siguientes. Debería definir el PC como una entrada para conectar el PC a la TV a través de una conexión HDMI.

### ! NOTA

- Utilice un cable High Speed HDMI™.
- Los cables High Speed HDMI™ están preparados para transportar una señal HD de 1080p o superior.
- Si desea utilizar el modo HDMI-PC, debe configurar la entrada en modo PC o DVI.
- Apoyado HDMI Formato de audio: Dolby Digital, PCM (hasta 192 kHz, 32 kHz / 44.1 kHz / 48 kHz / 88 kHz / 96 kHz / 176 kHz / 192 kHz, DTS No se admite.)

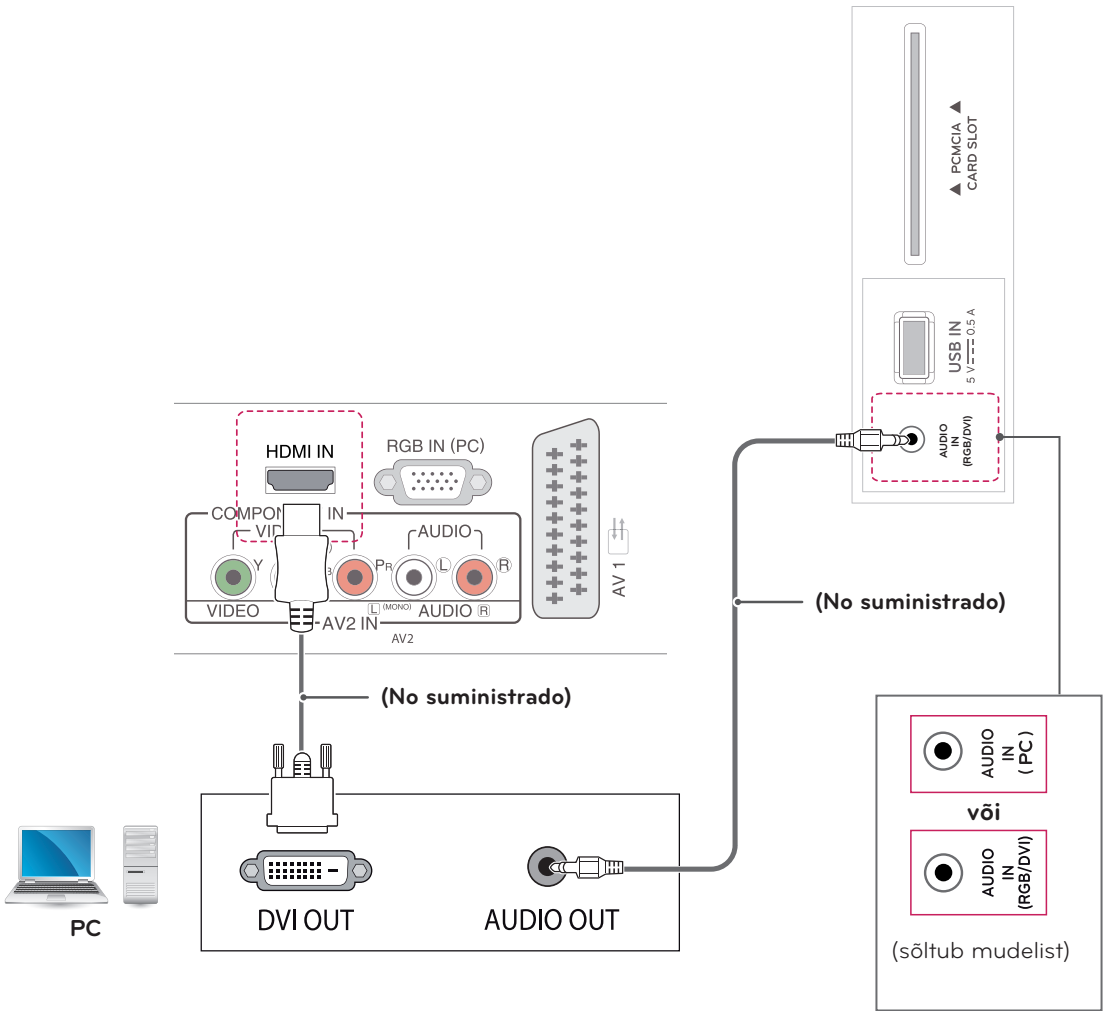


## Conexión de HDMI a DVI

Transmite la señal de vídeo digital del PC a la TV. Conecte el PC a la TV con un cable HDMI a DVI tal y como se muestra en las siguientes ilustraciones. Para transmitir una señal de audio, conecte un cable de audio opcional.

**NOTA**

- Si desea utilizar el modo HDMI-PC, debe configurar la entrada en modo DVI.
- Si no utiliza ningún altavoz externo opcional, emplee el cable de audio opcional para conectar el PC a la TV.
- Si se utiliza un cable HDMI/DVI, solo se admite un enlace.

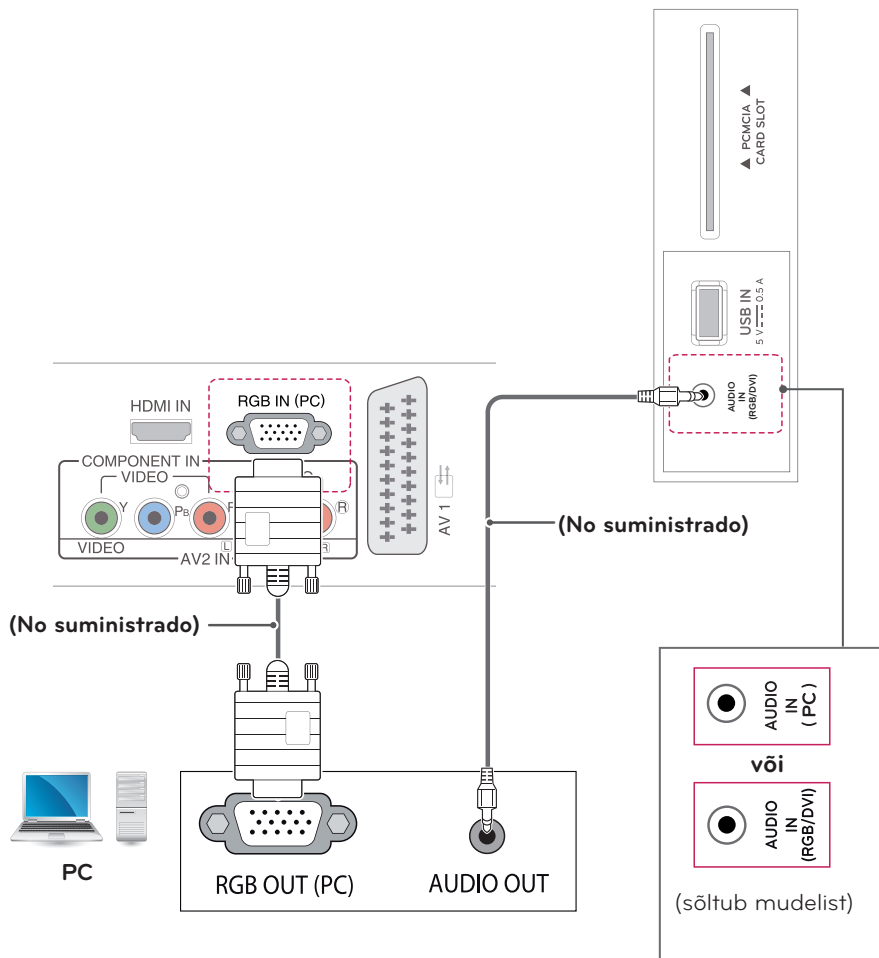


## Conexión RGB

Transmite la señal de vídeo analógica del PC a la TV. Utilice el cable D-sub de 15 pines para conectar el PC a la TV como se muestra en las ilustraciones siguientes. Para transmitir una señal de audio, conecte un cable de audio opcional.

### ! NOTA

Si no utiliza ningún altavoz externo opcional, emplee el cable de audio opcional para conectar el PC a la TV.



# MANDO A DISTANCIA

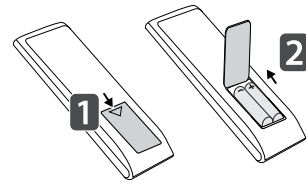
Las descripciones que aparecen en este manual se basan en los botones del mando a distancia. Lea este manual con detenimiento y utilice la TV correctamente. Para cambiar las pilas, abra la tapa del compartimento, sustitúyalas (AAA de 1,5 V) haciendo coincidir los polos  $\oplus$  y  $\ominus$  de acuerdo con la etiqueta del interior del compartimento y vuelva a colocar la tapa.

Para quitar las pilas, realice el proceso de instalación en orden inverso.

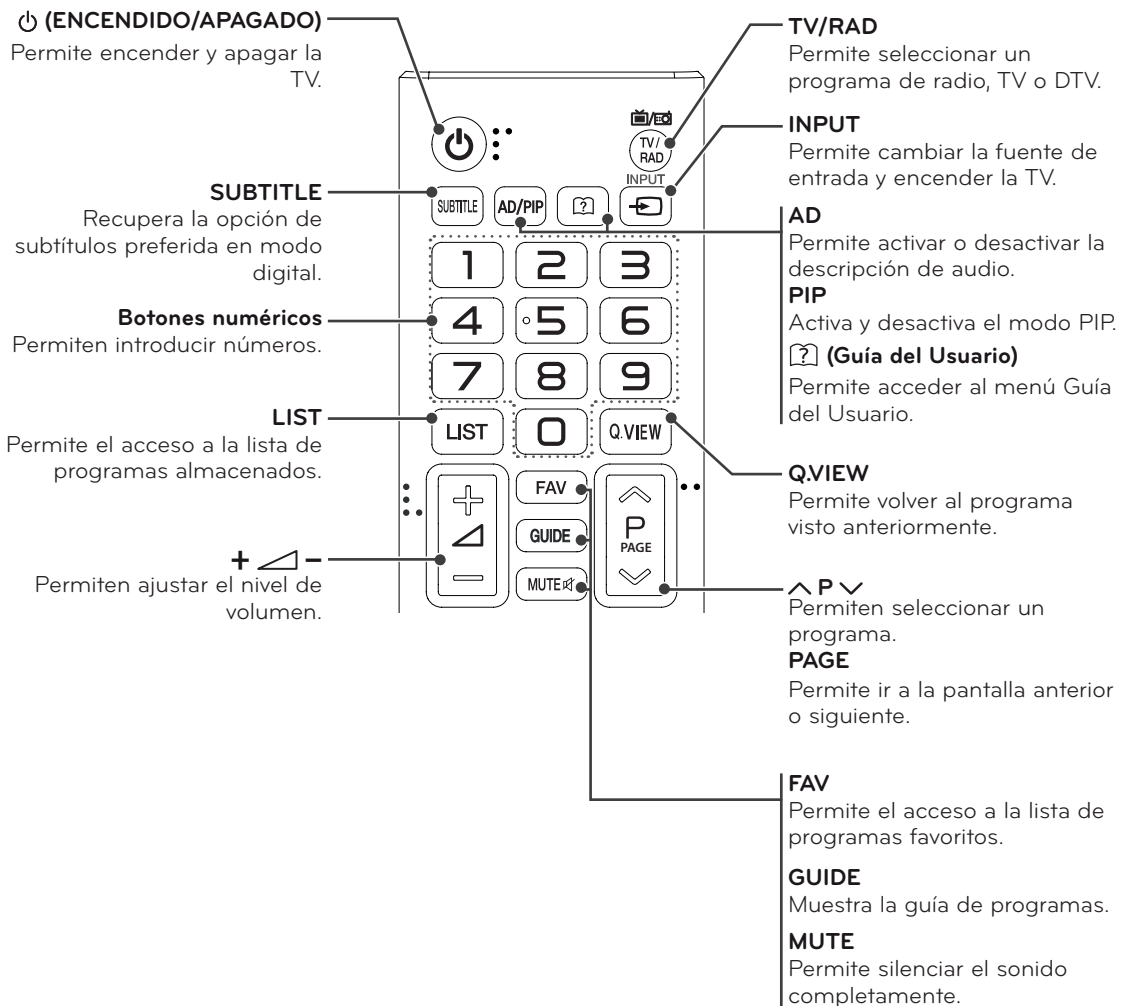


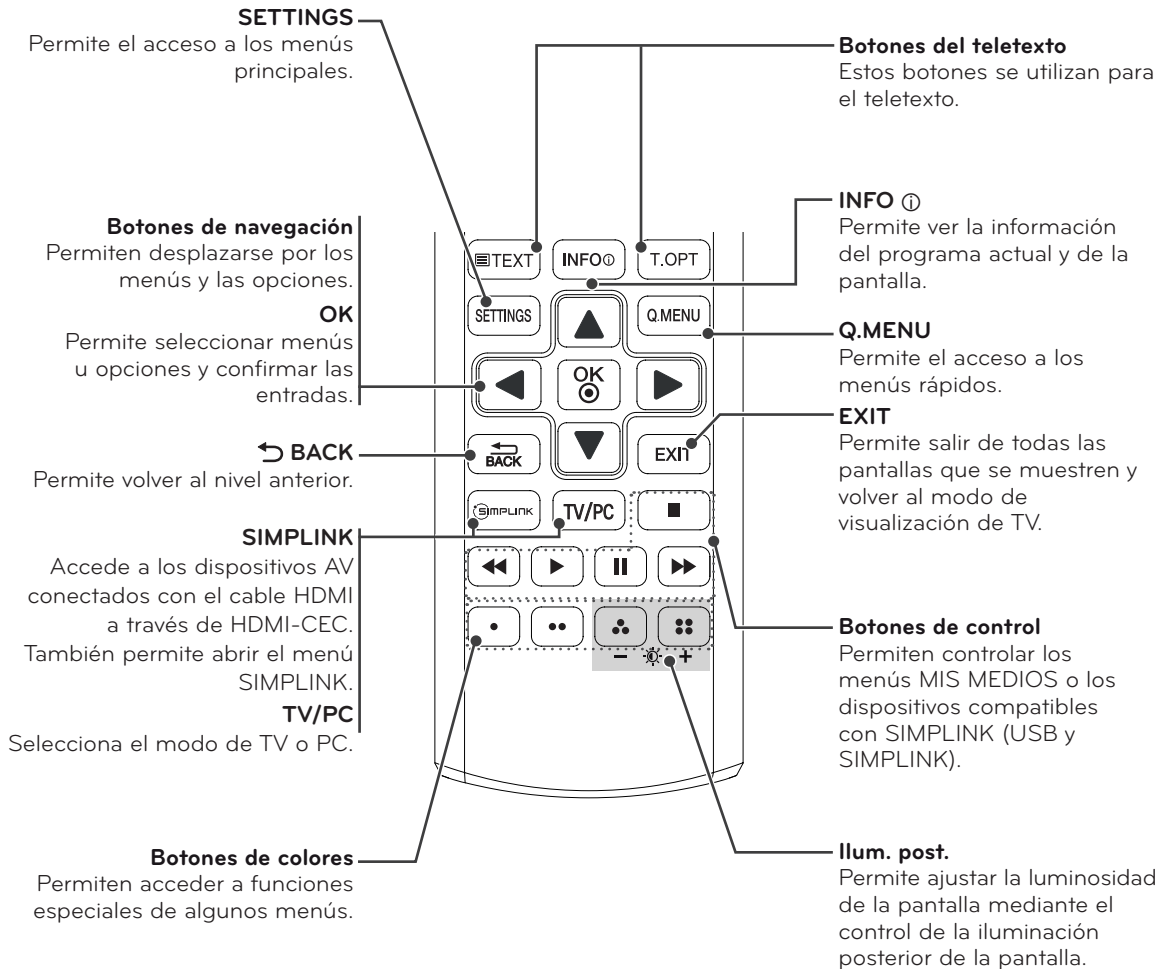
## PRECAUCIÓN

No mezcle pilas antiguas y nuevas, ya que esto podría dañar el mando a distancia.



Asegúrese de apuntar con el mando a distancia al sensor correspondiente de la TV. La imagen visualizada puede diferir de su TV.





**! NOTA**

En el canal MHEG no se puede ajustar la iluminación posterior con el botón amarillo o azul.



# PERSONALIZACIÓN DE LOS AJUSTES

## Acceso a los menús principales

- 1 Pulse **SETTINGS** para acceder a los menús principales.
- 2 Pulse los botones de navegación para desplazarse hasta uno de los menús siguientes y pulse **OK**.
- 3 Pulse los botones de navegación para desplazarse hasta el ajuste o la opción que desee y pulse **OK**.
- 4 Cuando haya finalizado, pulse **EXIT**.  
Para volver al menú anterior, pulse **↶ BACK**.

### IMAGEN

Permite ajustar el tamaño, la calidad o el efecto de la imagen.

### AUDIO

Permite ajustar la calidad, el efecto o el nivel de volumen del sonido.

### CONFIGURAR

Permite configurar y editar programas.

### HORA

Permite ajustar la hora, la fecha o la función de temporizador.

### CERRAR

Permite bloquear o desbloquear canales y programas.

### OPCIÓN

Permite personalizar la configuración general.

### ENTRADA

Permite ver las fuentes de entrada con sus etiquetas.

### MIS MEDIOS

Uso de las funciones multimedia integradas.

- Pulse el botón **ROJO** para acceder a los menús de **Asistencia al cliente**.
- Pulse el botón **VERDE** para acceder a los menús de **FAQ**.

Pulse OK(●) para definir ajuste de programa.

El diagrama muestra un menú de configuración con tres opciones: 'Asistencia al cliente', 'Preguntas frecuentes' y 'Salir'. Las opciones 'Asistencia al cliente' y 'Preguntas frecuentes' están encerradas en un recuadro de puntos discontinuos. Una línea vertical conecta 'Asistencia al cliente' con un cuadro de descripción, y otra línea vertical conecta 'Preguntas frecuentes' con otro cuadro de descripción.

**Asistencia al cliente**

Permite usar la característica de Asistencia al cliente.

- Act. Software
- Prueba de imagen
- Prueba de sonido
- Prueba de señal
- Inform. producto/servicio
- Guía del usuario

**Preguntas frecuentes**

Muestra respuestas a preguntas frecuentes sobre la visualización de TV y establece los menús relacionados.

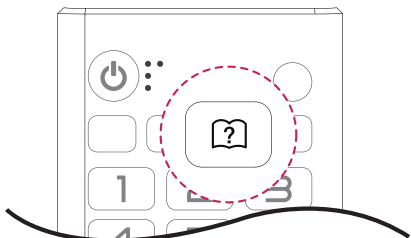
# USO DE LA GUÍA DEL USUARIO

## Permite acceder al menú Guía del Usuario.

### Uso de los menús de la TV

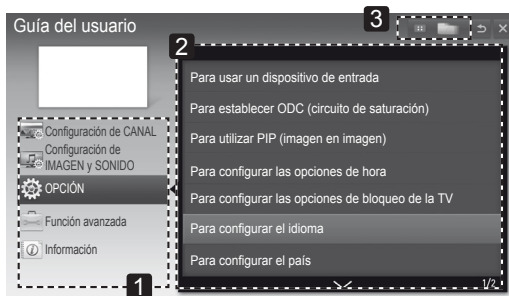
- 1 Pulse **SETTINGS** para acceder a los menús principales.
- 2 Pulse el botón **ROJO** para acceder a los menús de **Asistencia al cliente**.
- 3 Pulse el botón de navegación para desplazarse hasta **Guía del usuario** y pulse **OK**.
- 4 Pulse los botones de navegación para desplazarse hasta la opción que desee y pulse **OK**.
- 5 Cuando haya finalizado, pulse **EXIT**. Para volver al menú anterior, pulse **BACK**.

### Utilización del mando a distancia

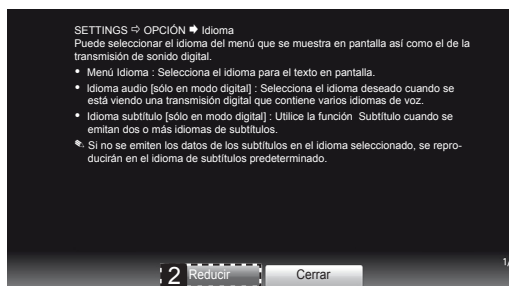
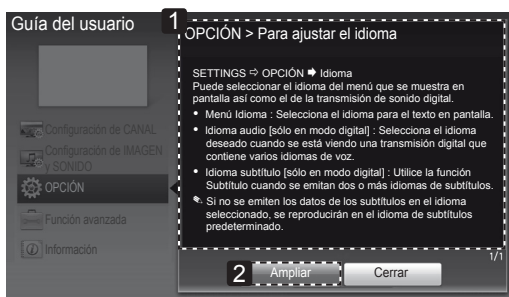


- 1 Pulse **(?) (GUÍA DEL USUARIO)** para acceder a la **Guía del Usuario**.
- 2 Pulse los botones de navegación para desplazarse hasta la opción que desee y pulse **OK**.
- 3 Cuando haya finalizado, pulse **EXIT**. Para volver al menú anterior, pulse **BACK**.

- La imagen visualizada puede diferir de su TV.



- 1 Permite seleccionar la categoría que desee.
- 2 Permite seleccionar el elemento que desee. Puede utilizar **^/▼** para desplazarse por las páginas.
- 3 Permite desplazarse por la descripción de la función que desee desde el índice.



- 1 Muestra la descripción del menú seleccionado. Puede utilizar **^/▼** para desplazarse por las páginas.
- 2 Permite aumentar o reducir la pantalla.

# MANTENIMIENTO

## Limpieza de la TV

Limpie la TV con regularidad para mantener el mejor rendimiento y prolongar la vida del producto.



### PRECAUCIÓN

- En primer lugar, apague el aparato y desconecte el cable de alimentación y el resto de cables.
- Si no va usar la TV durante un periodo prolongado, desconecte el cable de alimentación de la toma de pared para evitar posibles daños por rayos o subidas de corriente.

## La pantalla y el marco

Para quitar el polvo, pase un paño seco y suave por la superficie.

Para eliminar la suciedad más incrustada, emplee un paño suave humedecido con agua limpia o un detergente suave diluido. A continuación, seque de inmediato el monitor con un paño seco y limpio.



### PRECAUCIÓN

- No empuje, frote ni golpee la superficie con la uña ni con objetos puntiagudos, ya que esto podría arañar la pantalla y distorsionar la imagen.
- No utilice productos químicos, como cera, benceno, alcohol, disolventes, insecticidas, ambientadores o lubricantes, ya que podrían dañar el acabado de la pantalla y causar decoloraciones.

## La carcasa y el soporte

Para quitar el polvo, pase un paño seco y suave por la carcasa.

Para eliminar la suciedad más incrustada de la carcasa, emplee un paño suave humedecido con agua limpia o con agua y sólo un poco de detergente suave.



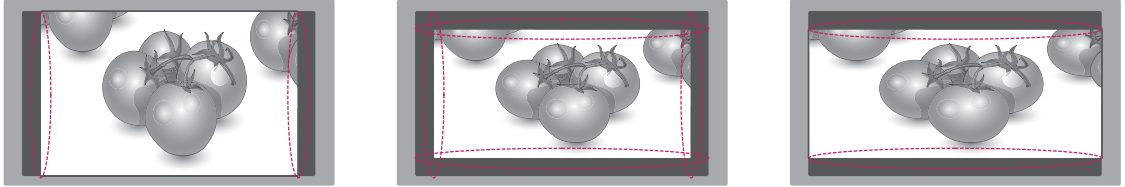
### PRECAUCIÓN

- No pulverice líquido sobre la superficie. Si penetra agua en la TV, puede producirse un incendio, una descarga eléctrica o un funcionamiento incorrecto.
- No emplee productos químicos, dado que esto puede deteriorar la superficie.

## Cable de alimentación

Elimine con frecuencia el polvo y la suciedad acumulados en el cable de alimentación.

## Cómo impedir las imágenes "quemadas" o "impresas" en la pantalla de la TV



- Si una imagen fija se muestra en la pantalla de la TV durante demasiado tiempo, se queda impresa y se produce una desfiguración permanente en la pantalla. La garantía no cubre estas imágenes "quemadas" o "impresas".
- Si se establece el formato 4:3 en la TV durante mucho tiempo, se pueden producir imágenes "quemadas" en la zona del recuadro de la pantalla.
- Evite mostrar una imagen fija en la pantalla de la TV durante un tiempo prolongado (2 o más horas en pantallas LCD) para impedir las imágenes "quemadas".

# SOLUCIÓN DE PROBLEMAS

## General

Problema	Resolución
No se puede controlar la TV con el mando a distancia.	<ul style="list-style-type: none"> <li>• Compruebe el sensor para el mando a distancia del producto e inténtelo de nuevo.</li> <li>• Compruebe si hay algún obstáculo entre el producto y el sensor para el mando a distancia.</li> <li>• Compruebe si el mando a distancia tiene pilas con carga y que éstas estén bien colocadas ( ⊕ en ⊕ y ⊖ en ⊖ ).</li> </ul>
No se muestra ninguna imagen ni se produce ningún sonido.	<ul style="list-style-type: none"> <li>• Compruebe si el producto está encendido.</li> <li>• Compruebe si el cable de alimentación está conectado a una toma de pared.</li> <li>• Compruebe si hay algún problema con la toma de pared. Para ello, conecte otros productos.</li> </ul>
La TV se apaga repentinamente.	<ul style="list-style-type: none"> <li>• Compruebe los ajustes de control de alimentación. Puede que se haya cortado el suministro eléctrico.</li> <li>• Compruebe si la función de desconexión automática está activada en la opción Ajuste de hora.</li> <li>• Si no hay señal cuando la TV está encendida, la TV se apagará automáticamente transcurridos 15 minutos de inactividad.</li> </ul>

# ESPECIFICACIONES

	Digital TV	TV analógica
Sistema de televisión	DVB-T DVB-C	PAL/SECAM B/G/D/K PAL-I/I', SECAM L/L <sup>1</sup>
Cobertura de programas	VHF, UHF	VHF: E2 a E12, UHF: E21 a E69, CATV: S1 to S21, HYPER: S21 a S47
Número máximo de programas almacenables	1,500	

1 Excepto en los países nórdicos (Dinamarca, Finlandia, Noruega y Suecia)

22MA33D

22MA31D

Panel	Tipo de pantalla	Ancho de 550 mm Wide (22 pulgadas) Tamaño diagonal visible : 550 mm
	Paso de píxeles	0,349 mm (H) x 0,349 mm (V)
Señal de vídeo	Resolución máxima	1366 x 768 a 60 Hz
	Resolución recomendada	1366 x 768 a 60 Hz
	Frecuencia horizontal	De 30 kHz a 61 kHz
	Frecuencia vertical	De 56 Hz a 75 Hz
	Tipo de sincronización	Sincronización independiente; digital
Conector de entrada		TV, D-Sub analógica, entrada de audio de PC, Component, AV1(SCART), AV2(CVBS), HDMI, USB, PCMCIA
Energía	Tensión nominal	19 V --- 1,6 A
	Consumo de energía	Modo encendido: 30 W (tip.) Modo apagado: ≤ 0,4 W
Adaptador CA/CC		Fabricante: Lien Chang, modelo LCAP16A-E, LCAP25A Fabricante: Honor, modelo ADS-40SG-19-2 19032G
Inclinación	Rango de inclinación	De -5 a 20°
Dimensiones (ancho x profundidad x alto)		Soporte incluido
Peso		512,6 mm x 180,9 mm x 388,7 mm 3,4 kg
		Soporte no incluido
		512,6 mm x 63,1 mm x 315,6 mm 3,2 kg
Condiciones ambientales	Temperatura de funcionamiento	De 10 °C a 35 °C
	Humedad de funcionamiento	Del 20% al 80%
	Temperatura de almacenamiento	De -10 °C a 60 °C
	Humedad de almacenamiento	Del 5% al 90%

Las especificaciones del producto indicadas anteriormente pueden cambiar sin previo aviso debido a una actualización de las funciones del producto.

24MN33D

24MN31D

Panel	Tipo de pantalla	Ancho de 600 mm Wide (24 pulgadas) Tamaño diagonal visible : 600 mm
	Paso de píxeles	0,382 mm (H) x 0,382 mm (V)
Señal de vídeo	Resolución máxima	1366 x 768 a 60 Hz
	Resolución recomendada	1366 x 768 a 60 Hz
	Frecuencia horizontal	De 30 kHz a 61 kHz
	Frecuencia vertical	De 56 Hz a 75 Hz
	Tipo de sincronización	Sincronización independiente; digital
Conector de entrada		TV, D-Sub analógica, entrada de audio de PC, Component, AV1(SCART), AV2(CVBS), HDMI, USB, PCMCIA
Energía	Tensión nominal	19 V $\overline{\text{---}}$ 2,0 A
	Consumo de energía	Modo encendido: 33 W (típ.) Modo apagado: $\leq$ 0,4 W
Adaptador CA/CC		Fabricante: Lien Chang, modelo LCAP16B-E, LCAP25B Fabricante: LG Innotek, modelo PSAB-L205B, PSAB-L204B
Inclinación	Rango de inclinación	De -5 a 20°
Dimensiones (ancho x profundidad x alto) Peso	Soporte incluido	
	556,5 mm x 180,9 mm x 414,7 mm 3,9 kg	
	Soporte no incluido	
		556,5 mm x 62,9 mm x 343,1 mm 3,7 kg
Condiciones ambientales	Temperatura de funcionamiento	De 10 °C a 35 °C
	Humedad de funcionamiento	Del 20% al 80%
	Temperatura de almacenamiento	De -10 °C a 60 °C
	Humedad de almacenamiento	Del 5% al 90%

Las especificaciones del producto indicadas anteriormente pueden cambiar sin previo aviso debido a una actualización de las funciones del producto.

## Modos admitidos RGB (PC) / HDMI (PC)

Resolución	Frecuencia horizontal (kHz)	Frecuencia vertical (Hz)
720 x 400	31,468	70,080
640 x 480	31,469	59,940
640 x 480	37,500	75,000
800 x 600	37,879	60,317
800 x 600	46,875	75,000
1024 x 768	48,363	60,004
1024 x 768	60,023	75,029
1280 x 800	49,702	59,810
1366 x 768	47,717	59,790

**NOTA**

La resolución para una visualización óptima es 1366 X 768 a 60Hz. El temporizador óptimo en cada modo es 60Hz de frecuencia vertical.

## Modo admitido HDMI (DTV)

Resolución	Frecuencia horizontal (kHz)	Frecuencia vertical (Hz)
720 x 480	31,469	59,940
	31,500	60,000
720 x 576	31,250	50,000
1280 x 720	37,500	50,000
1280 x 720	44,960	59,940
	45,000	60,000
1920 x 1080	33,720	59,940
	33,750	60,000
1920 x 1080	28,125	50,000
1920 x 1080	27,000	24,000
1920 x 1080	33,750	30,000
1920 x 1080	56,250	50,000
1920 x 1080	67,430	59,940
	67,500	60,000

## Modo de componentes admitido

Resolución	Frecuencia horizontal (kHz)	Frecuencia vertical (Hz)
720 x 480	15,730	59,940
720 x 480	15,750	60,000
720 x 576	15,625	50,000
720 x 480	31,470	59,940
720 x 480	31,500	60,000
720 x 576	31,250	50,000
1280 x 720	44,960	59,940
1280 x 720	45,000	60,000
1280 x 720	37,500	50,000
1920 x 1080	33,720	59,940
1920 x 1080	33,750	60,000
1920 x 1080	28,125	50,000
1920 x 1080	56,250	50,000
1920 x 1080	67,432	59,940
1920 x 1080	67,500	60,000

## Información de conexión de puertos de componentes

Puertos Component de la TV	Y	P <sub>B</sub>	P <sub>R</sub>
Puertos de salida de vídeo del reproductor de DVD	Y	P <sub>B</sub>	P <sub>R</sub>
	Y	B-Y	R-Y
	Y	Cb	Cr
	Y	Pb	Pr



**!** **NOTA**

- Evite mantener una imagen fija durante mucho tiempo en la pantalla. La imagen fija podría quedar impresa permanentemente en la pantalla. Utilice un salvapantallas en la medida de lo posible.
- En el modo PC pueden producirse interferencias relacionadas con la resolución, el patrón vertical, así como el contraste y la luminosidad. Cambie la resolución del modo PC, modifique el índice de actualización o ajuste la luminosidad y el contraste en el menú hasta obtener una imagen clara. Si el índice de actualización de la tarjeta gráfica del PC no se puede modificar, cambie de tarjeta gráfica o póngase en contacto con el fabricante de la tarjeta gráfica del PC.
- La forma de onda de entrada de sincronización es independiente para la frecuencia horizontal y la vertical.
- Conecte el cable de señal desde el puerto de salida de la TV del PC al puerto RGB (PC) de la TV o el cable de señal desde el puerto de salida HDMI del PC al puerto HDMI IN de la TV.
- Conecte el cable de audio del PC en la entrada de audio de la TV. (Los cables de audio no se incluyen con la TV).
- Si utiliza una tarjeta de sonido, ajuste el sonido del PC según corresponda.
- Si la tarjeta gráfica del PC no permite la salida simultánea de RGB digital y analógico, para mostrar el PC en la TV, conecte sólo RGB o HDMI IN (ENTRADA HDMI).
- Si la tarjeta gráfica del PC permite la salida simultánea de RGB digital y analógico, establezca la TV en RGB o HDMI. (El otro modo consiste en establecer la función Plug and Play automáticamente por medio de la TV.)
- Si se utiliza un cable de HDMI a DVI, es posible que el modo DOS no funcione según la tarjeta de vídeo.
- Si utiliza un cable RGB-PC demasiado largo, es posible que aparezcan interferencias en la pantalla. Recomendamos utilizar cables de menos de 5 m de longitud. De este modo obtendrá la mejor calidad de imagen.



Asegúrese de leer las precauciones de seguridad antes de utilizar el producto. Guarde el CD con el Manual del usuario en un lugar accesible para poder consultarlo en un futuro. El número de serie y el modelo de la TV están situados en la parte posterior y en un lateral de la misma. Anótelos por si alguna vez necesita asistencia.

MODELO \_\_\_\_\_

N.º DE SERIE \_\_\_\_\_

Para obtener el código fuente correspondiente a GPL, LGPL, MPL y otras licencias de código abierto que contiene este producto, visite <http://opensource.lge.com>.

Además del código fuente, podrá descargar las condiciones de las licencias, exención de responsabilidad de la garantía y avisos de copyright.

LG Electronics también le proporcionará código abierto en CD-ROM por un importe que cubre los gastos de su distribución (como el soporte, el envío y la manipulación) previa solicitud por correo electrónico a [opensource@lge.com](mailto:opensource@lge.com). Esta oferta es válida durante tres (3) años a partir de la fecha de adquisición del producto.