

Manual de utilizare

MONITOR CU LED-URI IPS (MONITOR LCD CU LED-URI)

Citiți cu atenție informațiile de siguranță înainte de a utiliza produsul.

Listă modele monitoare cu LED-uri IPS (monitoare LCD cu LED-uri)

29EA93

29EB93

CUPRINS

3 LICENȚA

4 ASAMBLAREA ȘI PREGĂTIREA

- 4 Componentele produsului
- 5 Descrierea componentelor și butoanelor
- 7 Mutarea și ridicarea monitorului
- 7 Instalarea monitorului
 - 7 - Asamblarea bazei de susținere
- 9 - Detașarea bazei de susținere
- 11 - Instalarea pe masă
- 12 - Reglarea înălțimii suportului
- 13 - Reglarea unghiului
- 14 - Ordonarea cablurilor
- 15 - Utilizarea blocării Kensington
- 15 - Instalarea plăcii de montare pe perete
- 16 - Instalarea pe perete

17 UTILIZAREA MONITORULUI

- 17 Conectarea la un PC
 - 17 - Conexiunea DVI
 - 18 - Conexiunea portului afișajului
 - 19 - Conectarea la HDMI
- 20 Conectarea la dispozitivele AV
 - 20 - Conectarea la HDMI
- 21 Conectarea la dispozitivele externe
 - 21 - Conectarea smartphone-urilor (MHL)
 - 22 - Conectarea cablului USB la PC
 - 23 - Conectarea portului pentru căști

24 INSTALAREA LG MONITOR SOFTWARE

27 PERSONALIZAREA SETĂRILOR

- 27 Activarea meniului principal
- 28 Personalizarea setărilor
 - 28 - Setări meniu
 - 29 - Setări raport de aspect
 - 30 - Setări funcții
 - 31 - Setări PIP
 - 32 - Picture (Imagine)
 - 33 - Color (Culoare)
 - 34 - Settings (Setări)

35 DEPANAREA

37 SPECIFICAȚII

- 38 Mod acceptare fabrică
(Mod presetat, DVI-D/HDMI/Port de afișare PC)
- 38 Sincronizare HDMI/MHL (video)
- 38 Indicator de alimentare

39 POZIȚIA ADECVATĂ A CORPULUI

- 39 Poziția adecvată a corpului pentru utilizarea monitorului

LICENȚA

Fiecare model are licențe diferite. Vizitați www.lg.com pentru mai multe informații despre licență.



The terms HDMI and HDMI High-Definition Multimedia Interface, and the HDMI logo are trademarks or registered trademarks of HDMI Licensing LLC in the United States and other countries.

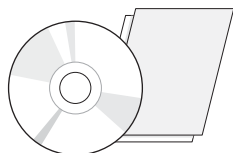


VESA, logo-ul VESA, logo-ul de conformitate Display Port și logo-ul de conformitate Display Port pentru sursa cu mod dual sunt mărci comerciale înregistrate ale Video Electronics Standards Association.

ASAMBLAREA ȘI PREGĂTIREA

Componentele produsului

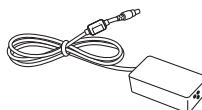
Înainte de utilizarea produsului, verificați dacă toate componentele sunt incluse în cutie. În cazul în care lipsesc componente, contactați magazinul cu amănuntul de la care ați achiziționat produsul. Rețineți că produsul și componentele pot arăta diferit de cele prezentate mai jos.



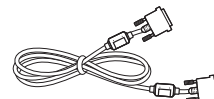
Manual/Card de utilizare



Cablul de alimentare



Adaptor c.a./c.c.



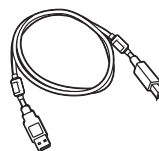
Cablul dual DVI-D



Cablul de semnal MHL



Cablul audio



Cablul USB 3.0 tip A-B



sau

Colier pentru
cabluriDouă
șuruburi

29EA93



Bază de susținere

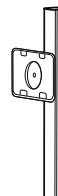


Capac șurub

29EB93



Bază de susținere



Corp suport



ATENȚIE

- Utilizați întotdeauna componente originale pentru a garanta siguranța și performanța produsului.
- Orice deteriorări sau vătămări corporale cauzate de utilizarea componentelor contrafăcute nu vor fi acoperite de garanție.



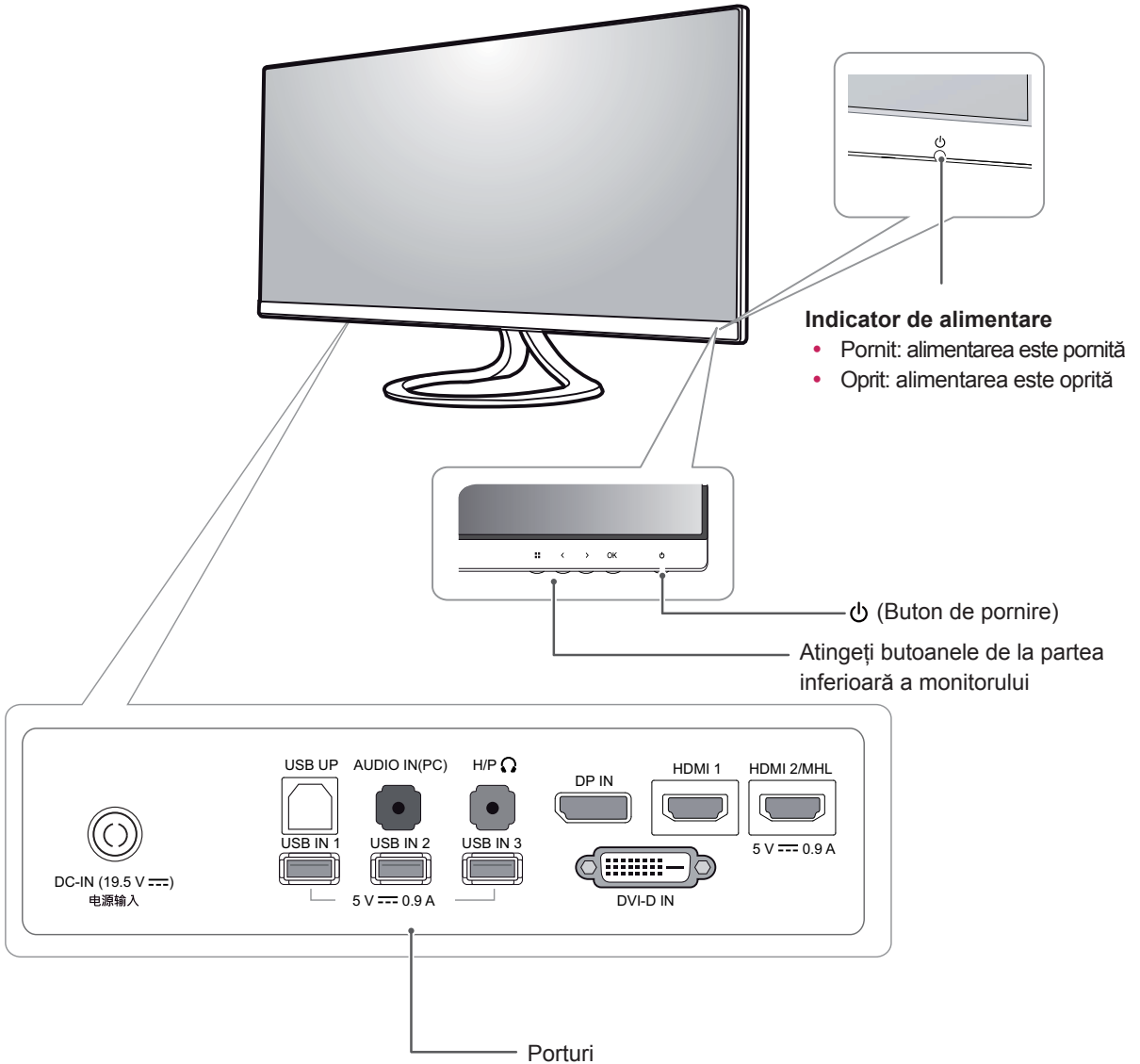
NOTĂ

- Rețineți: componentele pot arăta diferit de cele prezentate aici.
- Fără o notificare prealabilă, toate informațiile și specificațiile din acest manual fac obiectul modificărilor în scopul îmbunătățirii performanțelor produsului.
- Pentru a achiziționa accesorii opționale, vizitați un magazin de electronice sau site-urile pentru cumpărături online sau contactați magazinul cu amănuntul de la care ați achiziționat produsul.

Descrierea componentelor și butoanelor

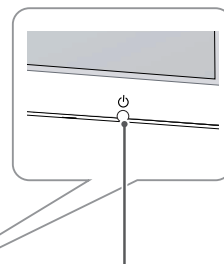
29EA93

ROMÂNĂ

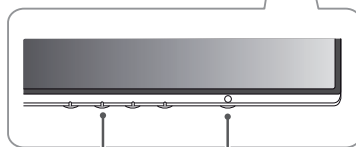


29EB93

ROMÂNĂ

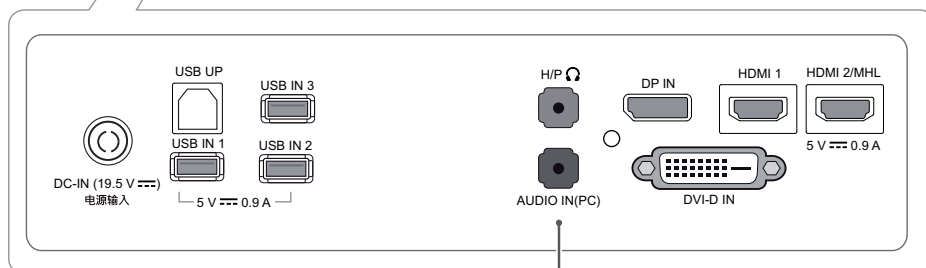
**Indicator de alimentare**

- Pornit: alimentarea este pornită
- Oprit: alimentarea este oprită



⏻ (Buton de pornire)

Atingeți butoanele de la partea inferioară a monitorului



Porturi

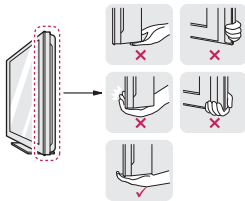
Mutarea și ridicarea monitorului

Atunci când mutați sau ridicați monitorul, respectați aceste instrucțiuni pentru a împiedica zgărirea sau deteriorarea acestuia și pentru a asigura transportul sigur, indiferent de forma sau dimensiunea sa.

ATENȚIE

- Pe cât posibil, evitați atingerea ecranului monitorului. Aceasta poate avea drept rezultat deteriorarea ecranului sau a unora dintre pixelii utilizați pentru a crea imaginile.

- Se recomandă așezarea monitorului în cutia originală sau în ambalaj înainte de a încerca să-l mutați.
- Înainte de a muta sau ridica monitorul, deconectați cablul de alimentare și toate celelalte cabluri.
- Țineți ferm partea superioară și cea inferioară ale cadrului monitorului. Nu țineți de panoul propriu-zis.



- Atunci când țineți monitorul în mâini, ecranul nu trebuie să fie orientat spre dvs. pentru a împiedica zgărirea acestuia.



- La mutarea monitorului, evitați orice șoc puternic sau vibrații asupra produsului.
- La mutarea monitorului, țineți-l în poziție verticală, nu-l culcați niciodată pe o parte și nu-l înclinați în lateral.

Instalarea monitorului

Asamblarea bazei de susținere

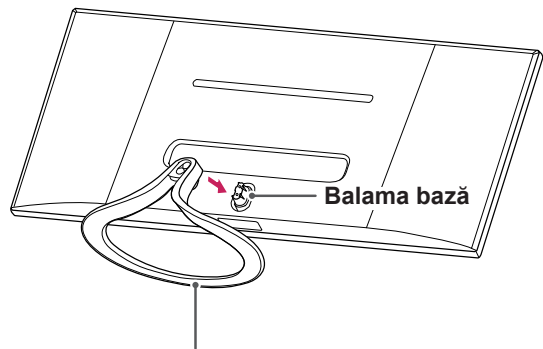
29EA93

- Așezați ecranul cu fața în jos.

ATENȚIE

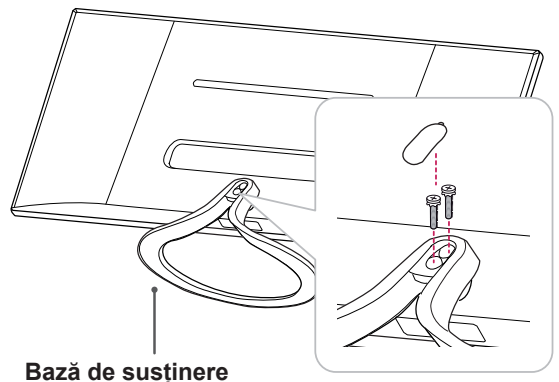
- Pentru a proteja ecranul împotriva zgârieturilor, acoperiți suprafața cu o cârpă moale.

- Verificați **orientarea (față și spate)** a bazei de susținere și montați-o pe **balamaua bazei**, după cum se prezintă în figură.



Bază de susținere

- Fixați două șuruburi în partea posterioară a bazei de susținere și închideți capacul șurubului.



Bază de susținere

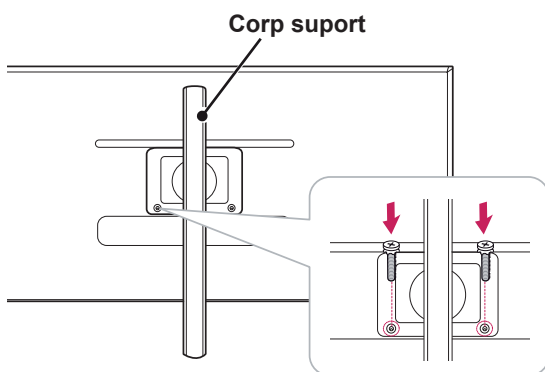
29EB93

- 1 Așezați ecranul cu fața în jos.

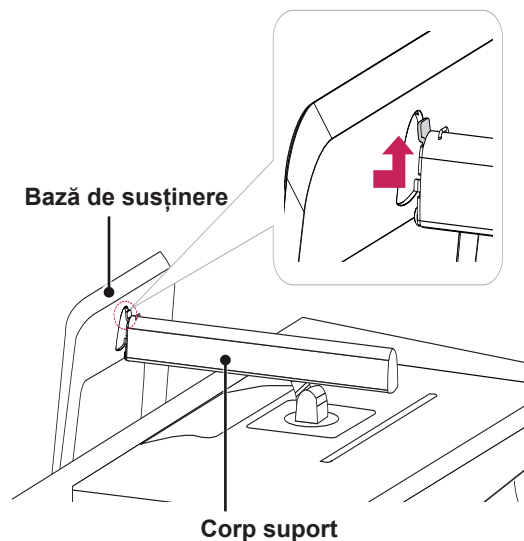
**ATENȚIE**

- Pentru a proteja ecranul împotriva zgârieturilor, acoperiți suprafața cu o cârpă moale.

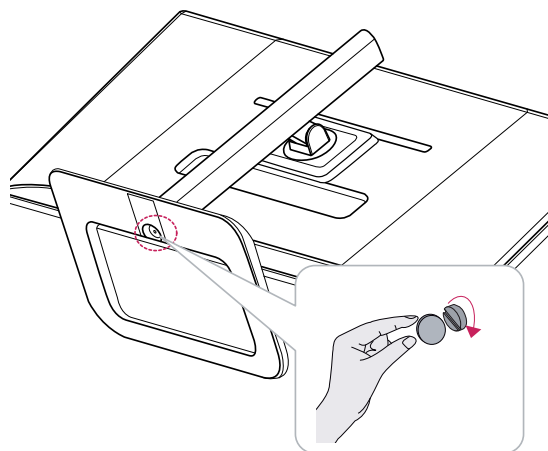
- 2 Așezați **corpul suportului** pe monitor aliniindu-l cu orificiile pentru fixarea șuruburilor și fixați șuruburile în orificii pentru a asambla **corpul suportului** și monitorul împreună.



- 3 Introduceți baza suportului în dispozitivul de fixare al corpului suportului.



- 4 Fixați rotind șurubul către dreapta cu ajutorul unei monede.



Detașarea bazei de susținere

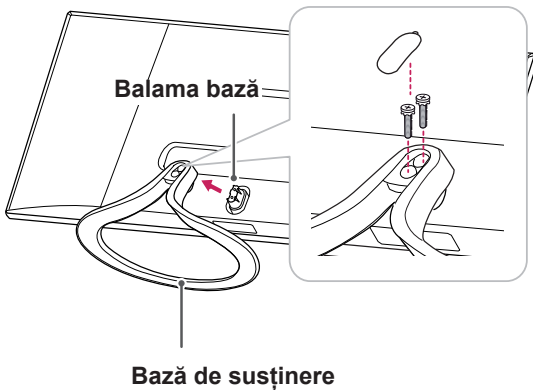
29EA93

- 1 Așezați ecranul cu fața în jos.

ATENȚIE

- Pentru a proteja ecranul împotriva zgârieturilor, acoperiți suprafața cu o cârpă moale.

- 2 Deschideți capacul șurubului de pe partea posterioară a bazei de susținere și utilizați o șurubelniță pentru a îndepărta cele două șuruburi.
Detașați **baza de susținere de balama**, după cum se prezintă în figură.



ATENȚIE

- Componentele din ilustrații pot să difere de produsul dvs.
- Nu transportați monitorul răsturnat, acest lucru putând provoca căderea acestuia de pe bază și conduce la răniri sau la deteriorarea sa.
- Pentru a evita deteriorarea ecranului atunci când ridicăți sau mutați monitorul, țineți doar de bază sau de capacul din plastic. Astfel, evitați exercitarea unei presiuni inutile asupra ecranului.

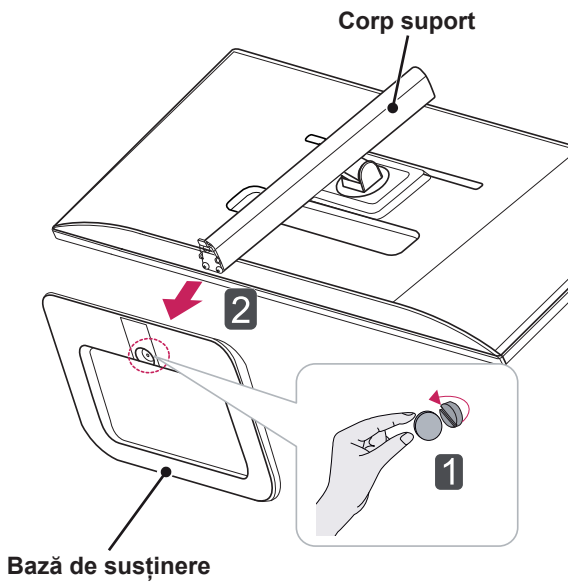
29EB93

- 1 Așezați ecranul cu fața în jos.

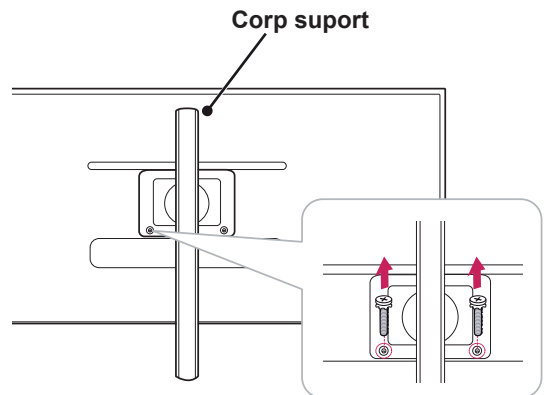
ATENȚIE

- Pentru a proteja ecranul împotriva zgârieturilor, acoperiți suprafața cu o cârpă moale.

- 2 **1** Rotiți șurubul spre stânga cu o monedă.
2 Scoateți baza suport.



- 3 Scoateți cele două șuruburi din corpul suportului.

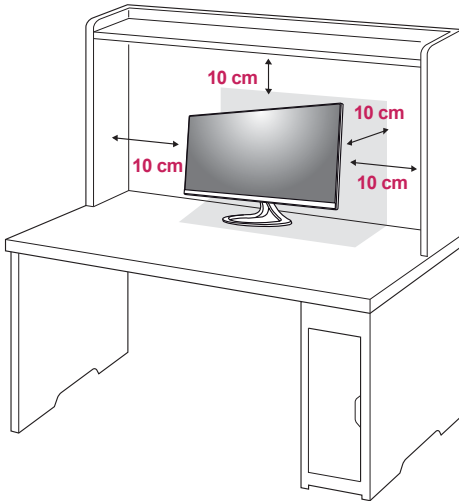


Instalarea pe masă

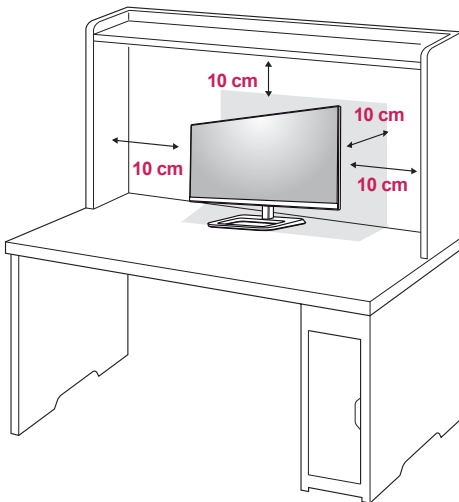
- 1 Ridicați monitorul și așezați-l pe masă în poziție verticală.

Așezați-l la o distanță de cel puțin **10 cm** de perete pentru a asigura o ventilare suficientă.

29EA93

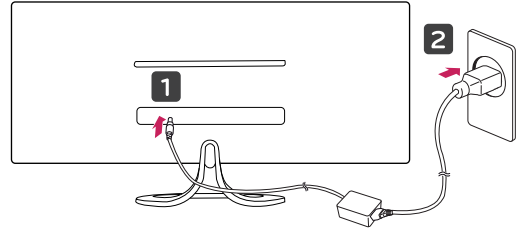


29EB93

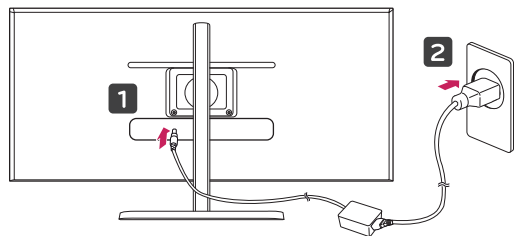


- 2 Conectați adaptorul la monitor, apoi introduceți cablul de alimentare în priză.

29EA93



29EB93



- 3 Apăsați butonul ϕ (Pornire) de la partea inferioară a monitorului pentru a-l porni.

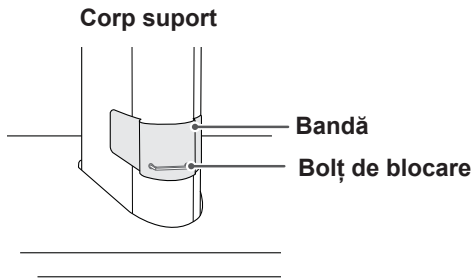
⚠ ATENȚIE

- Înainte de instalarea sau mutarea monitorului, scoateți cablul de alimentare din priză. Există riscul de electrocutare.

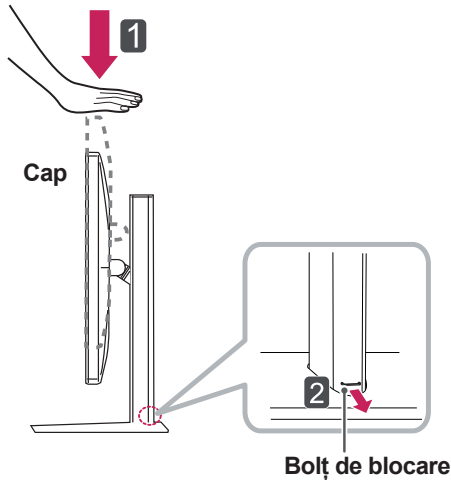
Reglarea înălțimii suportului

29EB93

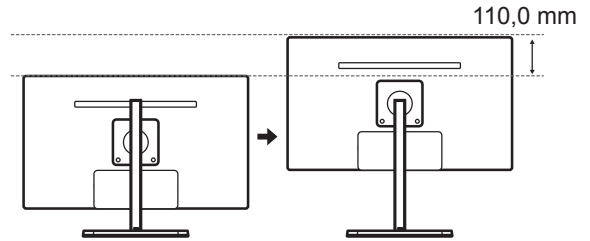
- 1 Așezați monitorul fixat pe baza suportului în poziție verticală.
- 2 Îndepărtați **banda** lipită pe partea de jos din spate a **corpului suportului**, apoi scoateți **bolțul de blocare**.



- 3 Împingeți capul în jos și scoateți bolțul de blocare.



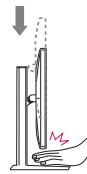
- 4 Înălțimea poate fi reglată până la **110,0 mm**.



ATENȚIE

- Imediat după demontarea bolțului, nu mai este necesar să îl reintroduceți pentru a regla înălțimea.

AVERTISMENT

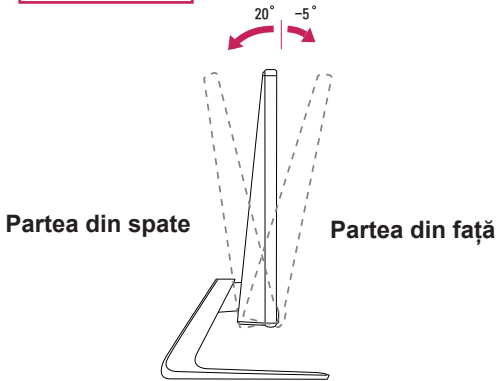


- Nu așezați degetul sau mâna între ecran și bază (șasiu) atunci când reglați înălțimea ecranului.

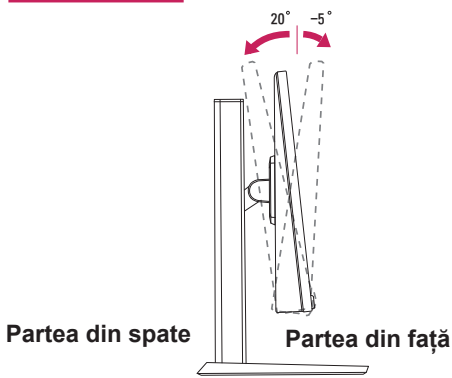
Reglarea unghiului

- 1 Așezați monitorul în poziție verticală, montat pe baza de susținere.
- 2 Reglați unghiul ecranului. Unghiul ecranului poate fi reglat înainte sau înapoi între -5° și 20° pentru o vizionare confortabilă.

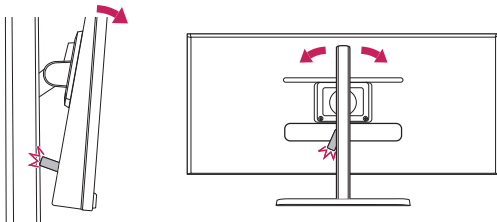
29EA93



29EB93



ATENȚIE

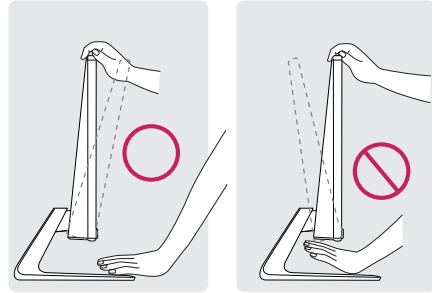


- După cum este prezentat în imagine, aveți grijă să nu lăsați dispozitivul USB să se lovească de suport atunci când reglați unghiul monitorului cu dispozitivul USB inserat.

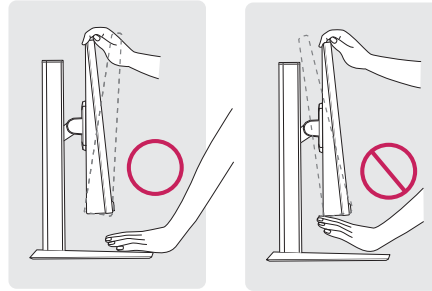
AVERTISMENT

- Pentru a evita rănirea degetelor la reglarea ecranului, nu țineți partea inferioară a cadrului monitorului după cum este ilustrat mai jos.

29EA93

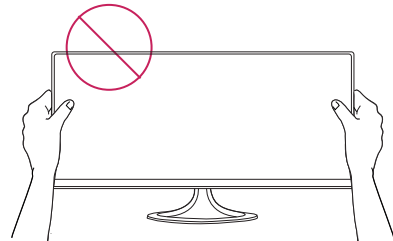


29EB93

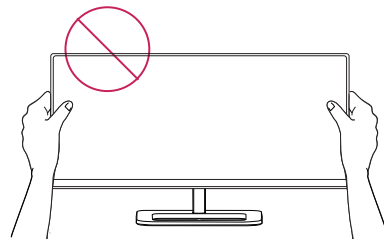


- Aveți grijă să nu atingeți sau să apăsați zona ecranului atunci când reglați unghiul monitorului.

29EA93



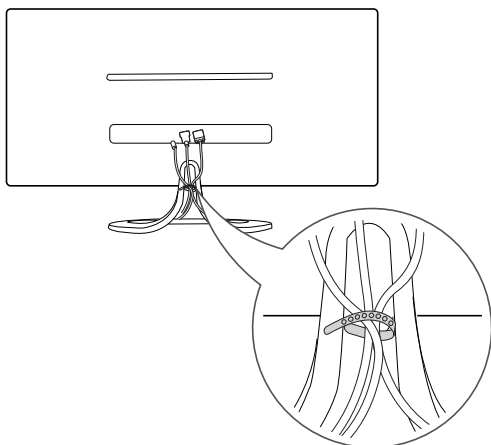
29EB93



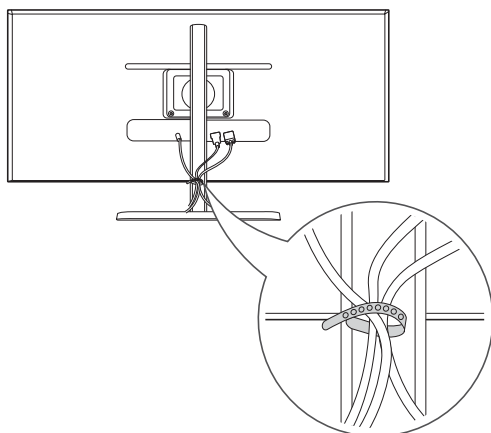
Ordonarea cablurilor

Strângeți și prindeți cablurile cu ajutorul colierului pentru cabluri furnizat.

29EA93



29EB93

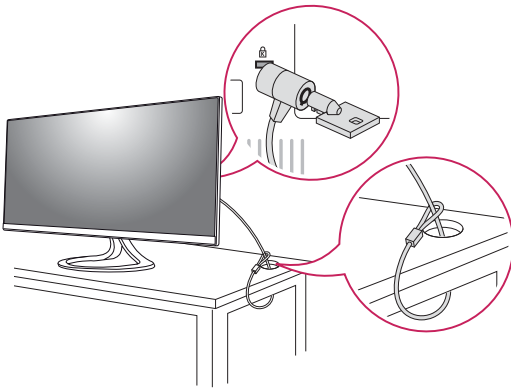


Utilizarea blocării Kensington

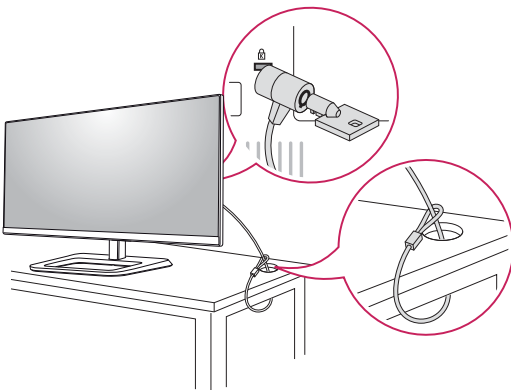
Conectorul pentru blocarea Kensington este amplasat în partea posterioară a monitorului. Pentru mai multe informații privind instalarea și utilizarea, consultați manualul de utilizare a blocării Kensington sau vizitați site-ul web la <http://www.kensington.com>.

Fixați monitorul de masă cu ajutorul cablului de blocare Kensington.

29EA93



29EB93

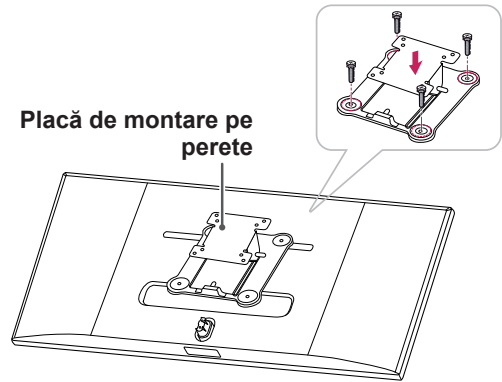


Instalarea plăcii de montare pe perete

Acest monitor acceptă specificația plăcii de montare pe perete standard sau a unui dispozitiv compatibil.

- 1 Așezați ecranul cu fața în jos. Pentru a proteja ecranul împotriva zgârieturilor, acoperiți suprafața cu o cârpă moale.
- 2 Așezați placa de montare pe perete pe monitor și aliniați-o cu orificiile șuruburilor.
- 3 Folosind o șurubelniță, strângeți cele patru șuruburi pentru a fixa placa pe monitor.

Placă de montare pe perete



! NOTĂ

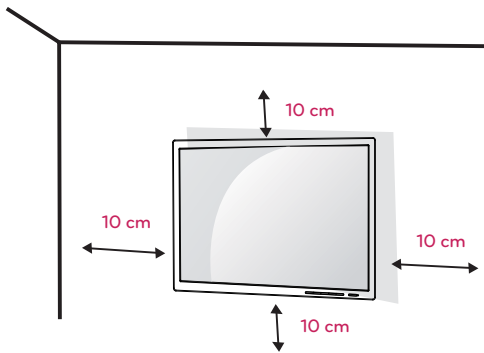
- Placa de montare pe perete este comercializată separat.
- Pentru mai multe informații privind instalarea, consultați ghidul de instalare a plăcii de montare pe perete.
- Aveți grijă să nu utilizați forță în exces la instalarea plăcii de montare pe perete, deoarece aceasta poate deteriora ecranul monitorului.

! NOTĂ

- Utilizarea blocării Kensington este opțională. Accesoriile pot fi achiziționate de la magazinul de electronice local.

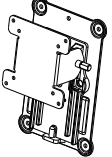
Instalarea pe perete

Instalați monitorul la o distanță cel puțin 10 cm de perete și lăsați un spațiu de aproximativ 10 cm de fiecare parte a monitorului pentru a asigura o ventilație suficientă. Instrucțiunile detaliate privind instalarea pot fi obținute de la magazinul cu amănuntul local. Consultați manualul pentru a instala și configura consola înclinabilă de montare pe perete.



Pentru a instala monitorul pe perete, atașați o consolă de montare pe perete (opțională) la partea din spate a monitorului. Asigurați-vă că suportul de montare pe perete este bine fixat de monitor și perete.

- 1 Utilizați șuruburile și consola de montare pe perete care sunt conforme cu standardul VESA.
- 2 Șuruburile care au o lungime mai mare decât cea standard pot deteriora interiorul monitorului.
- 3 Un șurub care nu este conform cu standardul VESA poate deteriora produsul și poate cauza căderea monitorului. LG Electronics nu este răspunzător pentru niciun accident legat de utilizarea șuruburilor nestandard.
- 4 Monitorul este conform cu standardul VESA.
- 5 Utilizați-l în conformitate cu standardul VESA, după cum se specifică mai jos.
 - 784,8 mm sau mai puțin
 - * Grosimea plăcii de montare pe perete: 2,6 mm
 - * Șurub de prindere: diametru 4,0 mm x pas 0,7 mm x lungime 10 mm
 - 787,4 mm sau mai mult
 - * Utilizați placa de montare pe perete și șuruburile care sunt conforme cu standardul VESA.

VESA (A x B)	100 x 100
Șurub suport	M4
Șuruburi necesare	4
Placă de montare pe perete (opțională)	RW120 

⚠ ATENȚIE

- Înainte de mutarea sau instalarea monitorului, scoateți cablul de alimentare din priză pentru a evita electrocutările.
- Instalarea monitorului pe tavan sau pe un perete înclinat poate determina căderea acestuia și provocarea de răni. Vă rugăm să utilizați consola originală LG de montare pe perete. Pentru mai multe informații, contactați magazinul cu amănuntul local sau un instalator calificat.
- Aplicarea unei forțe excesive în momentul strângerii șuruburilor poate cauza deteriorarea monitorului. Deteriorarea provocată în acest mod nu va fi acoperită de garanția produsului.
- Utilizați consola de montare pe perete și șuruburile conforme cu standardul VESA. Deteriorarea provocată de utilizarea sau utilizarea necorespunzătoare a unor componente inadecvate nu va fi acoperită de garanția produsului.

! NOTĂ

- Utilizați șuruburile specificate de standardul VESA.
- Kitul de montare de perete include ghidul de instalare și toate piesele necesare.
- Consola de montare pe perete este opțională. Accesoriile pot fi achiziționate de la magazinul cu amănuntul local.
- Lungimea șurubului poate fi diferită pentru fiecare consolă de montare pe perete. Asigurați-vă că utilizați șurubul cu lungimea corectă.
- Pentru mai multe informații, consultați manualul de utilizare a consolei de montare pe perete.

UTILIZAREA MONITORULUI

Conectarea la un PC

- Acest monitor acceptă caracteristica *Plug and Play.
*Plug and Play: O caracteristică ce vă permite să adăugați un dispozitiv la computer fără a fi necesar să configurați vreun dispozitiv sau să instalați drivere manuale.

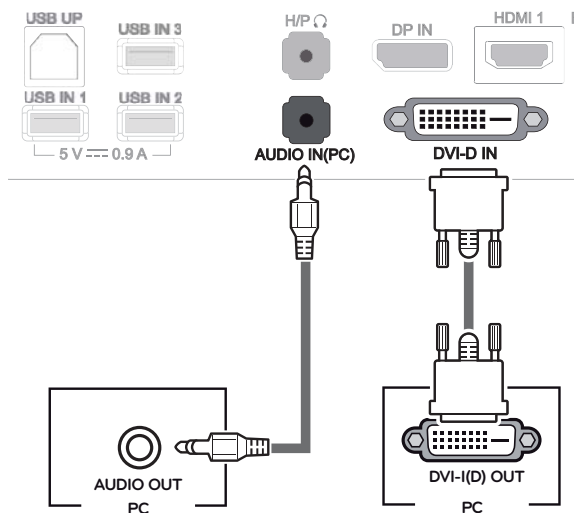
Conexiunea DVI

Transmite semnale video digitale la monitor. Conectați monitorul folosind cablul DVI, așa cum este ilustrat mai jos.

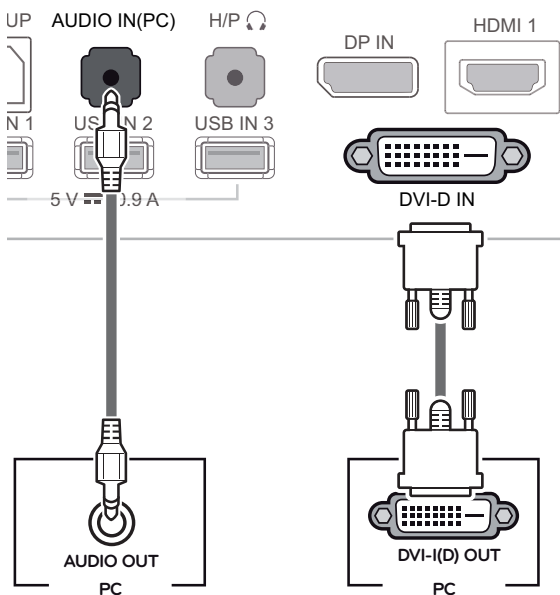
Apăsăți butonul de meniu (■) și apoi selectați opțiunea de intrare din meniul Intrare.

Pentru a auzi sunet în modul de intrare DVI, conectați portul AUDIO OUT al PC-ului la portul AUDIO IN (PC) al monitorului utilizând cablul audio furnizat împreună cu produsul.

29EB93



29EA93



ATENȚIE

- Conectați cablul semnalului de intrare și rotiți în direcția săgeții. Pentru a împiedica deconectarea, fixați bine cablul.
- Nu apăsați ecranul pentru o perioadă îndelungată de timp. Acest lucru poate provoca distorsiuni ale imaginilor.
- Nu afișați o imagine fixă pe ecran pentru o perioadă îndelungată de timp. Acest lucru poate provoca retenția imaginii. Dacă este posibil, utilizați economizorul de ecran.

NOTĂ

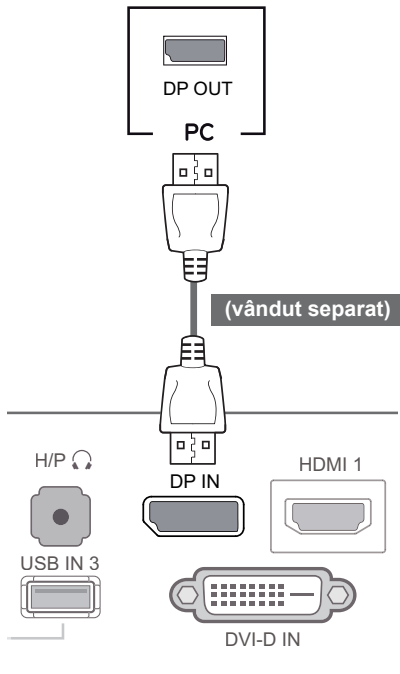
- În momentul conectării cablului de alimentare la priză, folosiți un prelungitor cu împământare (3 orificii) sau o priză de alimentare cu împământare.
- Atunci când este pornit într-o zonă cu temperaturi scăzute, este posibil ca monitorul să producă scintilații. Acest lucru este normal.
- Uneori este posibil să apară pete roșii, verzi sau albastre pe ecran. Acest lucru este normal.
- Utilizarea unui cablu DVI-HDMI poate genera probleme de compatibilitate.

Conexiunea portului afișajului

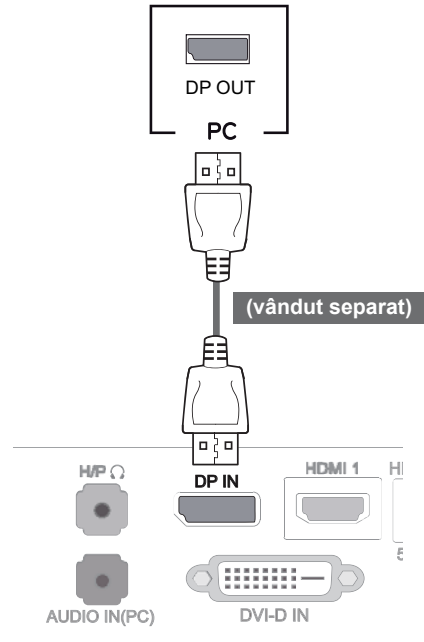
Transmite semnalele video și audio digitale de la PC la monitor utilizând cablul portului afișajului, așa cum este ilustrat mai jos.

Apăsați butonul de meniu (■) și apoi selectați opțiunea de intrare din meniul Intrare.

29EA93



29EB93



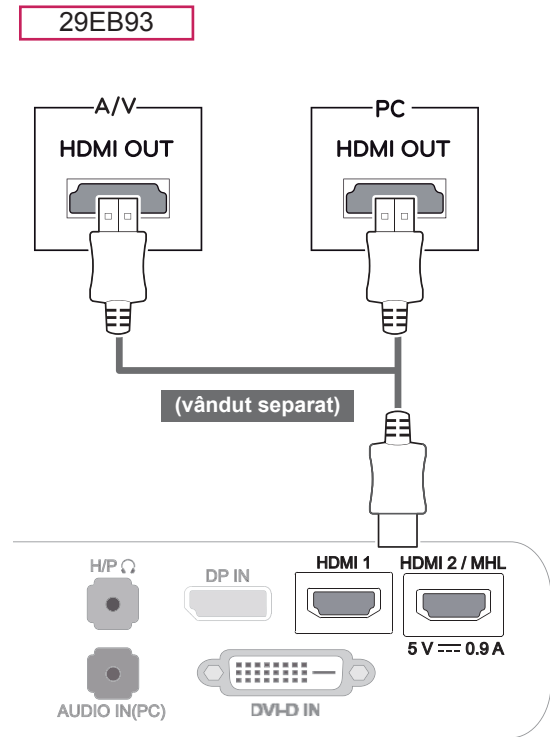
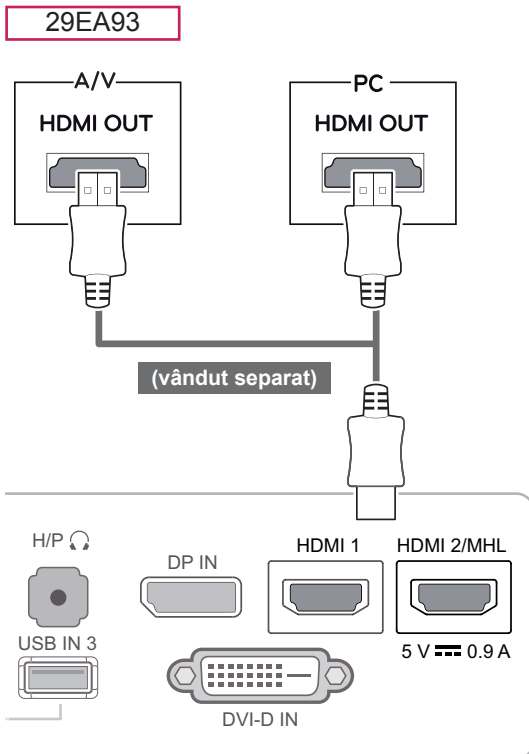
! NOTĂ

- Este posibil ca sunetul să nu fie disponibil, în funcție de versiunea DP a PC-ului dvs.

Conectarea la HDMI

Transmite semnalele video și audio digitale de la PC și dispozitivele A/V la monitor. Conectați PC-ul și dispozitivul AV la monitor cu cablul HDMI, așa cum este ilustrat mai jos.

Apăsăți butonul de meniu (■) și apoi selectați opțiunea de intrare din meniul Intrare.



! NOTĂ

- HDMI PC poate genera probleme de compatibilitate a dispozitivelor.
- Utilizarea unui cablu DVI-HDMI poate genera probleme de compatibilitate.

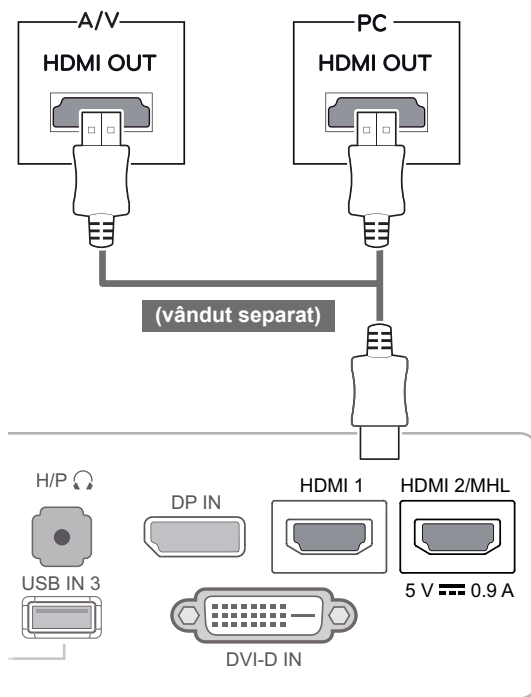
Conectarea la dispozitivele AV

Conectarea la HDMI

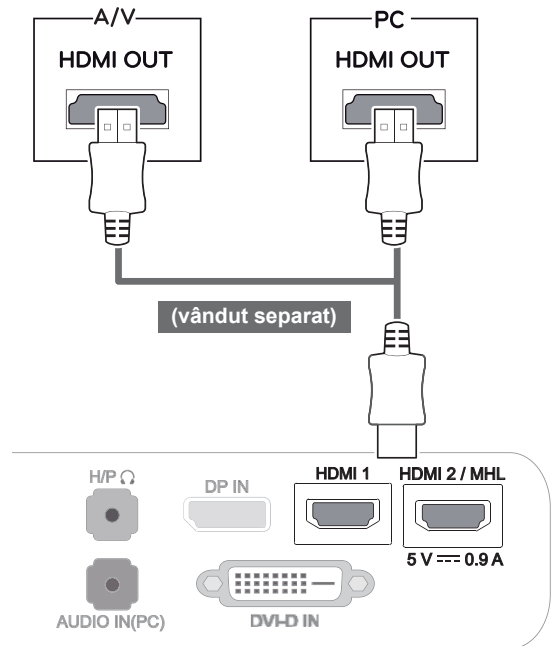
Transmite semnalele video și audio digitale de la PC și dispozitivele A/V la monitor. Conectați PC-ul și dispozitivul AV la monitor cu cablul HDMI, așa cum este ilustrat mai jos.

Apăsați butonul de meniu (■) și apoi selectați opțiunea de intrare din meniul Intrare.

29EA93



29EB93



NOTĂ

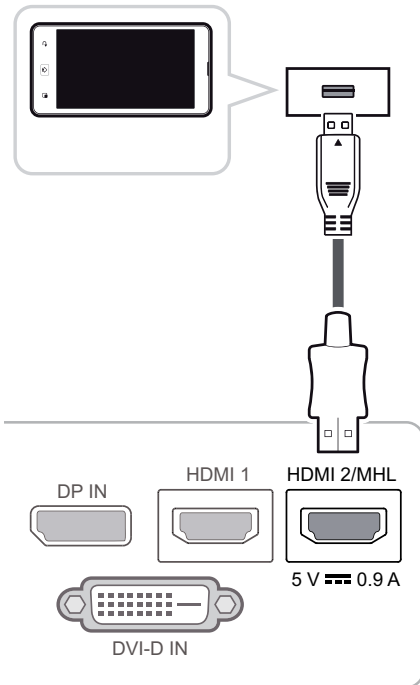
- Utilizarea unui cablu DVI-HDMI poate genera probleme de compatibilitate.

Conectarea la dispozitivele externe

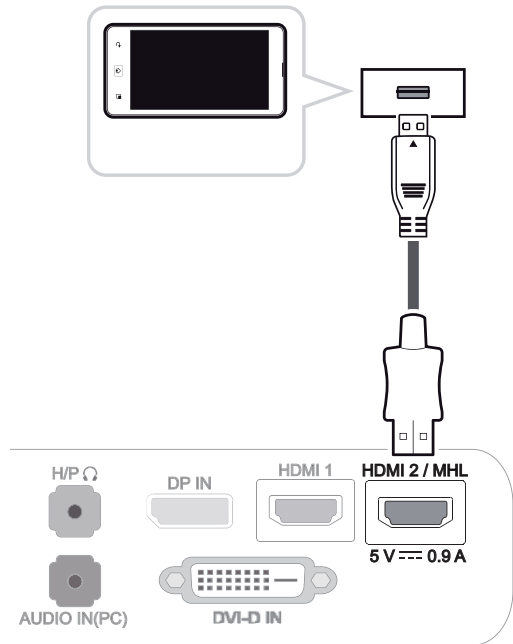
Conectarea smartphone-urilor (MHL)

Mobile High-definition Link (MHL) este o interfață care permite redarea semnalului video și audio de pe smartphone pe monitor, prin conectarea monitorului la smartphone. Conectați smartphone-ul la **portul HDMI2/MHL** al monitorului utilizând cablul de semnal MHL furnizat și comutați intrarea prin apăsarea butonului de intrare de pe monitor.

29EA93



29EB93



! NOTĂ

- Această funcție este valabilă numai pentru smartphone-urile care acceptă MHL.
- Cu alte telefoane mobile pot exista probleme de compatibilitate.

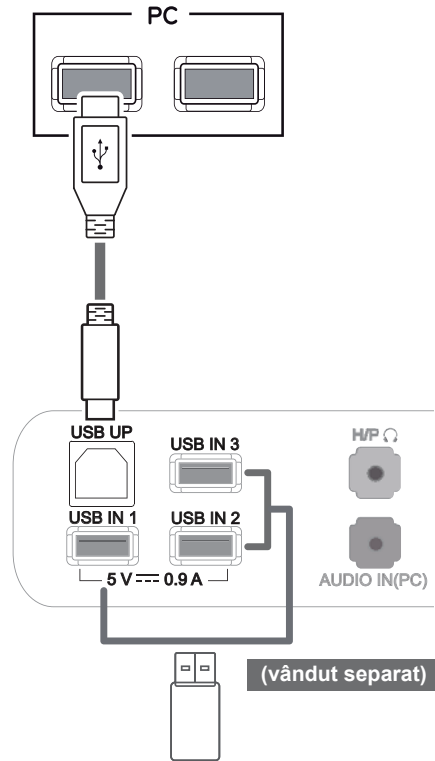
Conectarea cablului USB la PC

Funcția USB 3.0 acționează ca un hub USB aflat pe produs.

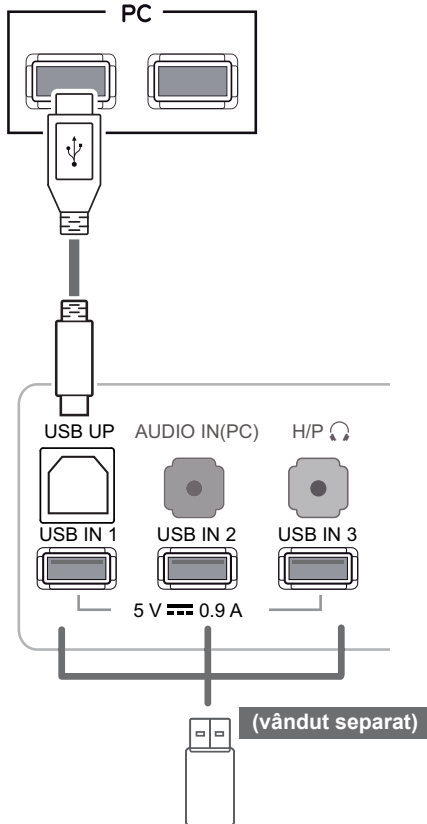
Pentru a utiliza USB 3.0, conectați cablul USB 3.0 tip A-B inclus cu produsul la PC.

Dispozitivele periferice conectate la portul USB IN pot fi controlate de la PC.

29EB93



29EA93



NOTĂ

- Înainte de utilizare, vă rugăm să instalați cel mai recent service pack Windows.
- Dispozitivele periferice sunt vândute separat.
- Porturile USB se pot utiliza pentru a conecta tastatura, mouse-ul și alte dispozitive USB.



ATENȚIE

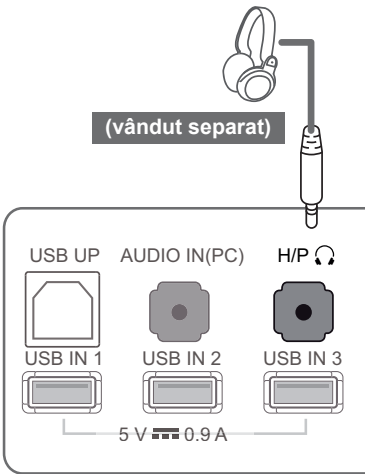
<Precauții la utilizarea unui dispozitiv USB>

- Un dispozitiv de stocare USB cu program de recunoaștere automată instalat sau care utilizează propriul său driver ar putea să nu fie recunoscut.
- Este posibil ca unele dispozitive USB să nu fie acceptate sau să nu funcționeze corespunzător.
- Se recomandă utilizarea unui hard disk USB extern cu o tensiune nominală de 5V sau mai mică și un curent nominal de 900mA sau mai mic.
- Se recomandă să utilizați un hub sau un hard disk drive USB cu alimentarea pornită. (Dacă alimentarea nu este suficientă, este posibil ca dispozitivul de stocare USB să nu fie detectat corespunzător.)

Conectarea portului pentru căști

Utilizați portul pentru căști pentru a conecta un dispozitiv periferic la monitor. Conectați conform ilustrației.

29EA93

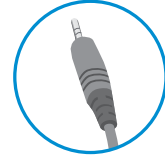


! NOTĂ

- Dispozitivele periferice sunt vândute separat.
- Deoarece este dificil să conectați o mufă în unghi drept pentru căști cu un dispozitiv periferic, folosiți o mufă dreaptă.



Mufă în unghi drept

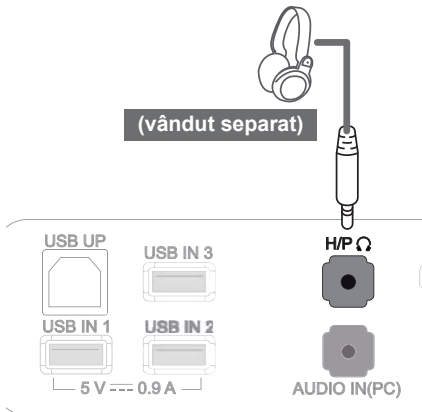


Mufă dreaptă

! NOTĂ

- În funcție de setările audio ale PC-ului și dispozitivului extern, funcțiile căști și difuzor pot fi limitate.

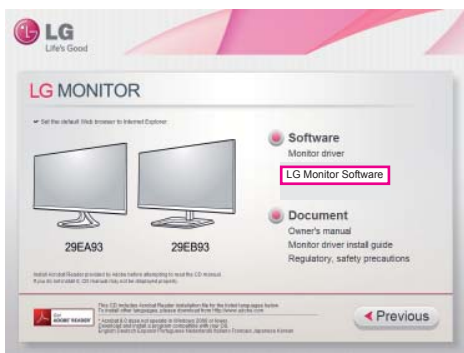
29EB93



INSTALAREA LG MONITOR SOFTWARE

Introduceți CD-ul cu manualul de utilizare inclus în pachetul produsului în unitatea de CD a PC-ului dvs. și instalați software-ul monitorului LG.

1 Setați Internet Explorer ca browser Web implicit.



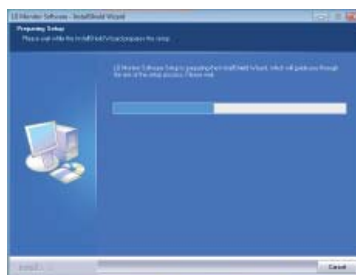
2 Faceți clic pe „Software-ul monitorului LG” de pe ecranul principal al CD-ului. Când apare fereastra de descărcare a fișierelor, faceți clic pe butonul [Run] (Rulare). (Fereastra de descărcare a fișierelor poate varia în funcție de sistemul de operare și de versiunea de Internet Explorer, dar procedurile de instalare sunt aceleași.)



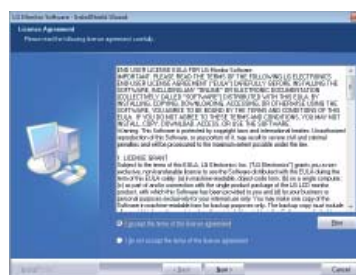
ATENȚIE

- Faceți clic pe „Run” (Rulare) pentru a porni procesul de instalare. Dacă faceți clic pe „Save” (Salvare), instalarea nu va continua.
- Service Pack 1 sau o versiune ulterioară sunt necesare pentru Windows 7.

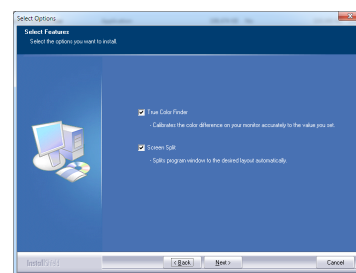
3 Respectați instrucțiunile pentru a porni instalarea.



4 Bifați „Accept termenii acordului” pe ecranul Acord de licență și apoi faceți clic pe butonul [Next] (Următorul).



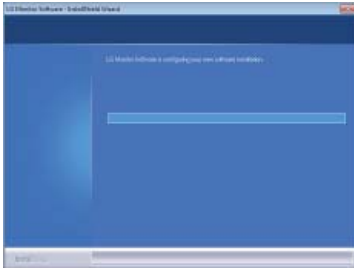
5 Selectați programul pe care doriți să îl instalați.



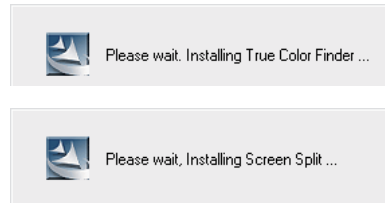
NOTĂ

- Screen Split: Acest program împarte automat fereastra programului după cum doriți.
- True Color Finder: Acest program calibrează culoarea exactă de ieșire a monitorului astfel încât să corespundă nevoilor dvs.

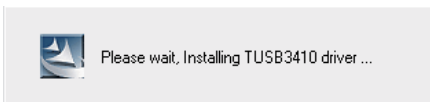
- 6 Instalarea software-ului monitorului LG începe după cum este indicat mai jos.



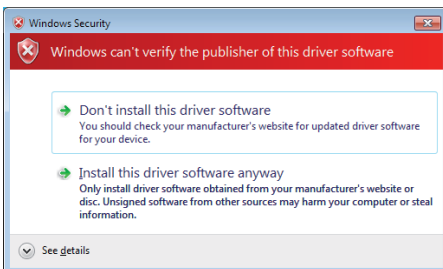
- 8 Programul selectat pe pagina Selectare caracteristici se va instala automat.



- 7 Dacă driverul TUSB3410 nu a fost instalat, acesta se va instala automat. Selectați „Instalați software-ul driverului oricum (I)” dacă mesajul de securitate Windows se afișează după cum este indicat mai jos.

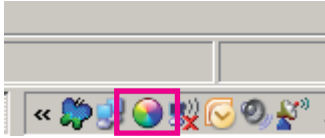


- 9 După finalizarea instalării, reporniți sistemul.

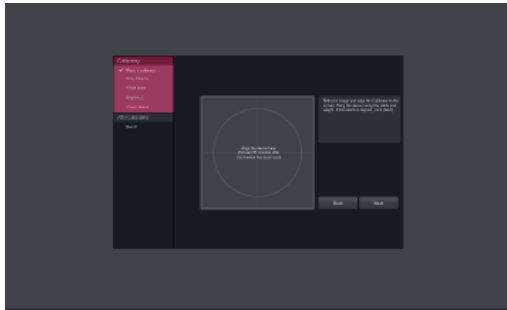


NOTĂ

Atunci când rulați software-ul True Color Finder, pictograma True Color Finder [🌍] apare în bara de sistem, în partea dreapta jos a ecranului PC-ului.



Faceți clic dreapta pe pictograma True Color Finder și selectați „Start Program” (Pornire program) pentru a porni programul.

**ATENȚIE**

- După finalizarea calibrării monitorului cu ajutorul software-ului True Color Finder, scoateți calibratorul din monitor și depozitați-l la temperatura camerei, la distanță de lumina directă a soarelui sau într-o cutie.
 - Dacă piesa de măsurare a calibratorului este expusă la lumina directă a soarelui pentru o perioadă îndelungată, calibratorul s-ar putea deteriora.
 - Nu depozitați într-un mediu cu temperaturi prea scăzute/ridicate și cu umiditate crescută.
- Dacă pe PC-ul dvs. este instalată o aplicație de calibrare terță, este posibil să fie afectată calitatea imaginii de un conflict între cele două aplicații. Pentru o performanță optimă, se recomandă dezinstalarea celeilalte aplicații de calibrare.

NOTĂ

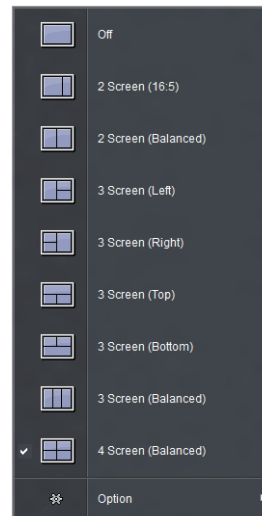
- Pentru a utiliza funcția True Color Finder, trebuie să achiziționați calibratorul acceptat.
- Pentru detalii privind programele de calibrare și plăcile video acceptate, consultați ghidul de utilizare True Color Finder.
- Dacă ați schimbat portul de intrare, se recomandă să calibrați din nou calitatea imaginii monitorului.

NOTĂ

Dacă rulați Screen Split, pictograma Screen Split [🖥️] apare în bara de sistem, în partea dreapta jos a ecranului PC-ului.



Faceți clic dreapta pe pictograma Screen Split și selectați configurația dorită.



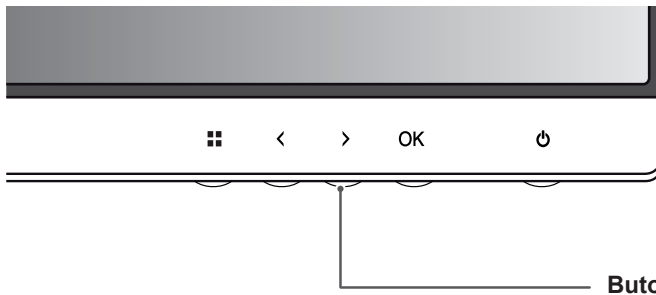
PERSONALIZAREA SETĂRILOR

Activarea meniului principal

- 1 Apăsați butonul **Meniu** (☰).
- 2 Utilizați butoanele <, > pentru a regla opțiunile.

Pentru a reveni la meniul superior sau a seta alte elemente de meniu, utilizați butonul **Meniu** (☰).

- 3 Apăsați și mențineți apăsat butonul **Meniu** (☰) pentru a ieși din meniul OSD.



Buton	Descriere	
Meniu (☰)	Dacă meniul este inactiv	Activează meniul principal.
	Dacă meniul este activ	Revine la ecranul anterior atunci când se apasă butonul; iese din meniul OSD atunci când se apasă butonul și este menținut apăsat mai mult de 3 secunde.
<	Dacă meniul este inactiv	Reglează nivelul volumului monitorului.
	Dacă meniul este activ	Tastă direcțională stânga
>	Dacă meniul este inactiv	Reglează nivelul volumului monitorului.
	Dacă meniul este activ	Tastă direcțională dreapta
OK	Dacă meniul este activ: apăsând OK se selectează funcția. Dacă meniul este inactiv: apăsând OK se afișează rezoluția semnalului curent (numai atunci când există un semnal de intrare).	
⏻ (Buton de pornire)	Pornește sau oprește monitorul.	
	Indicator de alimentare	Atunci când monitorul se află în modul de operare, indicatorul de alimentare se va aprinde în culoarea roșie (modul pornit). Atunci când monitorul se află în modul de economisire a energiei, indicatorul de alimentare va lumina intermitent în culoarea roșie.

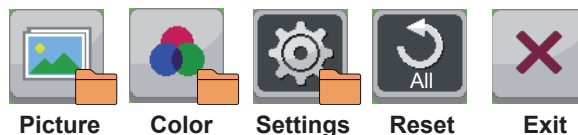
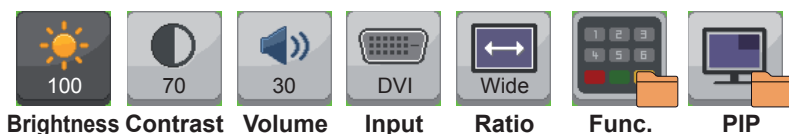
! NOTĂ

Toate butoanele sunt tactile și pot fi acționate prin simpla apăsare cu degetul a părții inferioare a monitorului.

Personalizarea setărilor

Setări meniu

- 1 Pentru a vizualiza **meniul** OSD, apăsați butonul **Meniu** (⏏) de la partea inferioară a monitorului.
- 2 Utilizați butoanele < sau > pentru a seta opțiunile.
- 3 Selectați **X** pentru a ieși din meniul OSD.
Pentru a reveni la meniul superior sau a seta alte elemente de meniu, utilizați butonul **Meniu** (⏏).



Fiecare opțiune este descrisă mai jos.

Meniu	Descriere
Brightness (Strălucire)	Reglează strălucirea și contrastul ecranului.
Contrast	
Volume (Volum)	Reglează volumul. <div style="border: 1px solid black; padding: 5px;"> <p>NOTĂ</p> <ul style="list-style-type: none"> • Selectarea butonului OK din meniul Volume (Volum) va activa/dezactiva funcia Mute (Fără sonor). </div>
Input (Intrare)	Selectează modul de intrare curent.
Ratio (Raport de aspect)	Reglează raportul de aspect al ecranului.
Func. (Funcție)	Reglează ECO, calibrarea și modul video.
PIP	Reglează dimensiunea și poziția ecranului.
Picture (Imagine)	Reglează claritatea, nivelul de negru și timpul de răspuns al ecranului.
Color (Culoare)	Reglează gama, temperatura culorilor și echilibrul culorilor pentru ecran.
Settings (Setări)	Setează Language (Limbă), PC/AV Mode (Mod PC/AV), Main Audio (Canal audio principal), Button Sound (Sunet butoane), Power LED (LED de alimentare), DP 1.2 și OSD Lock (Blocare OSD).
Reset (Resetare)	Resetează la setările implicite din ziua achiziționării. Apăsați butoanele <, > pentru a reseta imediat.
Exit (Ieșire)	Părăsește meniul OSD.

Setări raport de aspect

- 1 Pentru a vizualiza **meniul OSD**, apăsați butonul **Meniu** (■) de la partea inferioară a monitorului.
- 2 Apăsați pe < sau pe > pentru a merge la **Ratio (Raport de aspect)**.
- 3 Apăsați pe **OK** pentru a selecta **Ratio (Raport de aspect)**.
- 4 Utilizați butoanele < sau > pentru a seta opțiunile.
- 5 Selectați **X** pentru a ieși din meniul OSD.
Pentru a reveni la meniul superior sau a seta alte elemente de meniu, utilizați butonul **Meniu** (■).



Ratio

Meniu secundar



Wide

Cinema1

Cinema2

Original

1:1

Back

Exit

Fiecare opțiune este descrisă mai jos.

Menu > Ratio (Meniu > Raport de aspect)	Descriere
Wide (Ecran lat)	Afișează semnalul video pe ecran lat, indiferent de intrarea semnalului video.
Cinema1	Mărește ecranul cu un raport de aspect de 21:9. (la 1080 p)
Cinema2	Mărește ecranul cu un raport de aspect de 21:9, inclusiv suprafața casetei negre de la partea inferioară pentru subtitrări. (la 1080 p)
Original	Afișează un clip video în conformitate cu raportul de aspect al imaginii din semnalul video de intrare.
1:1	Raportul de aspect nu este modificat față de original.
Back (Înapoi)	Trece la ecranul OSD anterior.
Exit (Ieșire)	Părăsește meniul OSD.

! NOTĂ

- Afișajul poate arăta la fel pentru opțiunile Wide (Lat), Original și 1:1 la rezoluția recomandată (2560 x 1080).
- Formatul este dezactivat la semnalul intercalat.

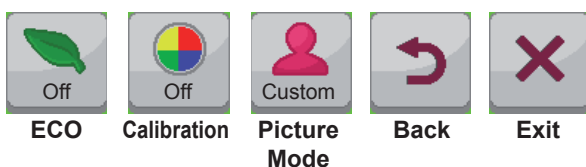
Setări funcții

- 1 Pentru a vizualiza **meniul OSD**, apăsați butonul **Meniu** (■) de la partea inferioară a monitorului.
- 2 Apăsați pe < sau pe > pentru a merge la **Func. (Funcție)**.
- 3 Apăsați pe **OK** pentru a selecta **Func. (Funcție)**.
- 4 Utilizați butoanele < sau > pentru a seta opțiunile.
- 5 Selectați **X** pentru a ieși din meniul OSD.
Pentru a reveni la meniul superior sau a seta alte elemente de meniu, utilizați butonul **Meniu** (■).



Func.

Meniu secundar



ECO

Calibration

Picture
Mode

Back

Exit

Fiecare opțiune este descrisă mai jos.

Menu > Func. (Meniu > Funcție)	Descriere	
ECO	On (Pornit)	Activează funcția ECO, care vă permite să economisiți energie în conformitate cu nivelul de eficiență ECO.
	Off (Oprit)	Dezactivează funcția ECO.
Calibration (Calibrare)	On (Pornit)	Activează calibrarea aplicată monitorului.
	Off (Oprit)	Dacă acesta este setat la Off (Oprit), monitorul revine la calitatea imaginii setate înainte de calibrare.
<div style="border: 1px solid black; padding: 5px;"> <p>NOTĂ — Rulați programul True Color Finder.</p> </div>		
Picture Mode (Mod imagine)	Se modifică în funcție de valoarea PC/AV Mode (Modului PC/AV) din Menu > Settings (Meniu > Setări).	
	PC Mode (Mod PC)	
	Custom (Personalizat)	Permite utilizatorului să regleze fiecare element. Modul culoare al meniului principal poate fi reglat.
	Text	Optimizează ecranul pentru procesarea documentelor.
	Photo (Fotografie)	Optimizează ecranul pentru a vizualiza fotografiile.
	Cinema	Optimizează ecranul pentru a îmbunătăți efectele vizuale ale unui clip video.
	Game (Jocuri)	Optimizează ecranul pentru jocuri.
	AV Mode (Mod AV)	
	Custom (Personalizat)	Permite utilizatorului să regleze fiecare element. Modul culoare al meniului principal poate fi reglat.
	Standard	Optimizează ecranul pentru a afișa calitatea normală a imaginilor.
	VIVID 1	Optimizează ecranul pentru efecte vizuale intense.
	VIVID 2	Optimizează ecranul pentru mai multe efecte vizuale intense.
Cinema	Optimizează ecranul pentru a îmbunătăți efectele vizuale ale unui clip video.	
Back (Înapoi)	Trece la ecranul OSD anterior.	
Exit (Ieșire)	Părăsește meniul OSD.	

Setări PIP

- 1 Pentru a vizualiza **meniul OSD**, apăsați butonul **Meniu** (⏏) de la partea inferioară a monitorului.
- 2 Apăsați pe < sau pe > pentru a merge la **PIP**.
- 3 Apăsați pe **OK** pentru a selecta **PIP**.
- 4 Utilizați butoanele < sau > pentru a seta opțiunile.
- 5 Selectați **X** pentru a ieși din meniul OSD.



PIP

Pentru a reveni la meniul superior sau a seta alte elemente de meniu, utilizați butonul **Meniu** (⏏).

Meniu secundar



PIP

Size

Position

Back

Exit

Fiecare opțiune este descrisă mai jos.

Menu > PIP (Meniu > PIP)	Descriere	
PIP	Afișează ecranele celor două moduri de introducere pe un singur monitor. (DVI+DP, HDMI1+DP, HDMI2+DP, DP+DVI, DP+HDMI1, DP+HDMI2)	
Size (Mărime)	Reglează mărimea ecranului secundar.	
	Balance (Echilibrat)	Utilizează o mărime egală pentru ecranul secundar.
	Small (Mic)	Afișează ecranul secundar într-un afișaj de mărime redusă.
	Normal	Afișează ecranul secundar într-un afișaj de mărime normală.
	Large (Mare)	Afișează ecranul secundar într-un afișaj de dimensiune mare.
Position (Poziție)	Reglează poziția ecranului secundar. Valoarea implicită este Bottom Right (Dreapta jos).	
	Bottom Right (Dreapta jos)	Afișează ecranul secundar în partea dreaptă jos a afișajului.
	Bottom Left (Stânga jos)	Afișează ecranul secundar în partea stângă jos a afișajului.
	Top Left (Stânga sus)	Afișează ecranul secundar în partea stângă sus a afișajului.
	Top Right (Dreapta sus)	Afișează ecranul secundar în partea dreaptă sus a afișajului.
Back (Înapoi)	Trece la ecranul OSD anterior.	
Exit (Ieșire)	Părăsește meniul OSD.	

! NOTĂ

- Dacă modul PIP este oprit, Position (Poziție) este dezactivată.
- Dacă Size (Mărime) este setat la Balance (Echilibrat), Position (Poziție) este dezactivată.

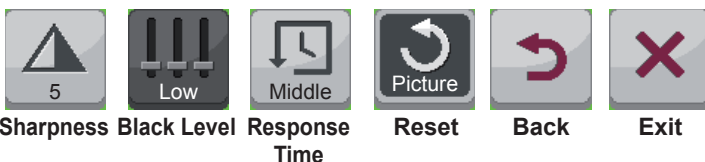
Picture (Imagine)

- 1 Pentru a vizualiza **meniul** OSD, apăsați butonul **Meniu** (⏏) de la partea inferioară a monitorului.
- 2 Apăsați pe < sau pe > pentru a merge la **Picture (Imagine)**.
- 3 Apăsați pe **OK** pentru a selecta **Picture (Imagine)**.
- 4 Utilizați butoanele < sau > pentru a seta opțiunile.
- 5 Selectați **X** pentru a ieși din meniul OSD.
Pentru a reveni la meniul superior sau a seta alte elemente de meniu, utilizați butonul **Meniu** (⏏).



Picture

Meniu secundar



Sharpness

Black Level

Response
Time

Reset

Back

Exit

Fiecare opțiune este descrisă mai jos.

Menu > Picture (Meniu > Imagine)	Descriere	
Sharpness (Claritate)	Reglează claritatea ecranului.	
Black Level (Nivel de negru)	Setează nivelul decalajului (numai pentru HDMI). • Decalaj: ca referință pentru un semnal video, aceasta este cea mai întunecată culoare pe care o poate afișa monitorul.	
	High (Ridicat)	Imaginea ecranului devine mai strălucitoare.
	Low (Scăzut)	Imaginea ecranului devine mai întunecată.
Response Time (Timp de răspuns)	Setează un timp de răspuns pentru imaginile afișate pe baza vitezei ecranului. Pentru un mediu normal, se recomandă să utilizați Normal. Pentru o imagine care se mișcă rapid, se recomandă să utilizați High (Ridicat). Setarea High (Ridicat) poate determina fenomenul de remanență a imaginilor.	
	High (Ridicat)	Setează timpul de răspuns la High (Ridicat).
	Middle (Mediu)	Setează timpul de răspuns la Middle (Mediu).
	Low (Scăzut)	Setează timpul de răspuns la Low (Scăzut).
Reset (Resetare)	Resetează funcția Picture (Imagine) la valorile implicite.	
Back (Înapoi)	Trece la ecranul OSD anterior.	
Exit (Ieșire)	Părăsește meniul OSD.	

Color (Culoare)

- 1 Pentru a vizualiza **meniul** OSD, apăsați butonul **Meniu** (☰) de la partea inferioară a monitorului.
- 2 Apăsați pe < sau pe > pentru a merge la **Color** (Culoare).
- 3 Apăsați pe **OK** pentru a selecta **Color (Culoare)**.
- 4 Utilizați butoanele < sau > pentru a seta opțiunile.
- 5 Selectați **X** pentru a ieși din meniul OSD.



Color

Pentru a reveni la meniul superior sau a seta alte elemente de meniu, utilizați butonul **Meniu** (☰).

Meniu secundar



Gamma

Color Temp

Red

Green

Blue

Six Color

Reset

Back

Exit

Fiecare opțiune este descrisă mai jos.

Menu > Color (Meniu > Culoare)	Descriere
Gamma (Gama)	Setare gama personalizată: Atunci când utilizați setările de monitor gama 0, gama 1 și gama 2, setările gama mai ridicate înseamnă afișarea unei imagini mai strălucitoare și invers.
Color Temp (Temp. culoare)	<p>Custom (Personalizat)</p> <ul style="list-style-type: none"> •Red (Roșu) •Green (Verde) •Blue (Albastru) <p>Puteți personaliza culoarea imaginii, utilizând culorile Red (Roșu), Green (Verde) și Blue (Albastru).</p> <p>Selectează culoarea implicită din fabrică a imaginii.</p> <p>Warm (Cald): Setează culoarea ecranului la un ton roșiatic.</p> <p>Medium (Mediu): Setează culoarea ecranului între tonul roșiatic și cel albastrui.</p> <p>Cool (Rece): Setează culoarea ecranului la un ton albastrui.</p>
Six Color (Șase culori)	<p>Respectă cerințele utilizatorului pentru culori prin reglarea culorii și saturației celor șase culori (roșu, verde, albastru, cian, magenta, galben) și salvarea setărilor.</p> <p>Hue (Nuanță) Reglează nuanța ecranului.</p> <p>Saturation (Saturație) Reglează saturația culorilor ecranului. Cu cât valoarea este mai scăzută, cu atât culorile devin mai puțin saturate și mai strălucitoare. Cu cât valoarea este mai ridicată, cu atât culorile devin mai saturate și mai întunecate.</p>
Reset (Resetare)	Reduce setările de culoare la valorile implicite.
Back (Înapoi)	Trece la ecranul OSD anterior.
Exit (Ieșire)	Părăsește meniul OSD.

Settings (Setări)

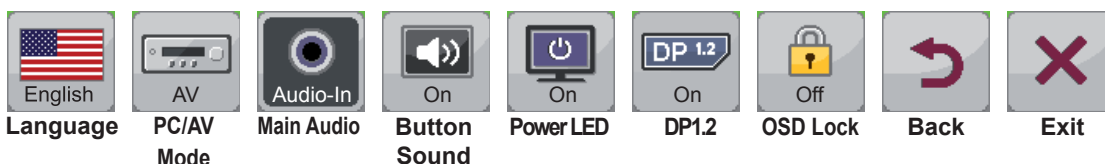
- 1 Pentru a vizualiza **meniul OSD**, apăsați butonul **Meniu** (⏏) de la partea inferioară a monitorului.
- 2 Apăsați pe < sau pe > pentru a merge la **Settings (Setări)**.
- 3 Apăsați pe **OK** pentru a selecta **Settings (Setări)**.
- 4 Utilizați butoanele < sau > pentru a seta opțiunile.
- 5 Selectați **X** pentru a ieși din meniul OSD.



Settings

Pentru a reveni la meniul superior sau a seta alte elemente de meniu, utilizați butonul **Meniu** (⏏).

Meniu secundar



Fiecare opțiune este descrisă mai jos.

Menu > Settings (Meniu > Setări)	Descriere				
Language (Limbă)	Setează ecranul meniului la limba dorită.				
PC/AV Mode (Mod PC/AV)	Activat numai în modul HDMI.				
Main Audio (Canal audio principal)	Sunetul care vine prin portul Audio In al semnalului de intrare digital (HDMI, HDMI2/MHL, Display Port) poate fi auzit prin difuzoarele monitorului.				
Button Sound (Sunet butoane)	Controlează sunetul emis la apăsarea butoanelor. Tonul butoanelor se aude pentru următoarele acțiuni. Alimentare c.c. Pornit/Oprit Meniu OSD Pornit/Oprit				
Power LED (LED de alimentare)	Pornește/oprește indicatorul de alimentare de pe partea frontală a monitorului.				
	<table border="1"> <tr> <td>On (Pornit)</td> <td>Indicatorul de alimentare este pornit automat.</td> </tr> <tr> <td>Off (Oprit)</td> <td>Indicatorul de alimentare este oprit.</td> </tr> </table>	On (Pornit)	Indicatorul de alimentare este pornit automat.	Off (Oprit)	Indicatorul de alimentare este oprit.
On (Pornit)	Indicatorul de alimentare este pornit automat.				
Off (Oprit)	Indicatorul de alimentare este oprit.				
DP1.2 (DisplayPort1.2)	Activează sau dezactivează DisplayPort 1.2.				
	<div style="border: 1px solid black; padding: 5px;"> <p>! NOTĂ</p> <p>Asigurați-vă că ați activat sau dezactivat conform versiunii DisplayPort acceptată de placa video. Setati-l ca dezactivat dacă nu este compatibil cu placa video.</p> </div>				
	<table border="1"> <tr> <td>On (Pornit)</td> <td>DisplayPort 1.2 este activat.</td> </tr> <tr> <td>Off (Oprit)</td> <td>DisplayPort 1.2 este dezactivat.</td> </tr> </table>	On (Pornit)	DisplayPort 1.2 este activat.	Off (Oprit)	DisplayPort 1.2 este dezactivat.
On (Pornit)	DisplayPort 1.2 este activat.				
Off (Oprit)	DisplayPort 1.2 este dezactivat.				
OSD Lock (Blocare OSD)	Împiedică introduceri incorecte de la tastatură.				
	<table border="1"> <tr> <td>On (Pornit)</td> <td>Introducerile de la tastatură sunt dezactivate.</td> </tr> <tr> <td>Off (Oprit)</td> <td>Introducerile de la tastatură sunt activate.</td> </tr> </table>	On (Pornit)	Introducerile de la tastatură sunt dezactivate.	Off (Oprit)	Introducerile de la tastatură sunt activate.
	On (Pornit)	Introducerile de la tastatură sunt dezactivate.			
Off (Oprit)	Introducerile de la tastatură sunt activate.				
<div style="border: 1px solid black; padding: 5px;"> <p>! NOTĂ</p> <p>Toate funcțiile cu excepția modului OSD Lock (Blocare OSD) și butonului Exit (Ieșire) pentru Brightness (Strălucire), Contrast, Volume (Volum), Input (Intrare) și Settings (Setări) sunt dezactivate.</p> </div>					
Back (Înapoi)	Trece la ecranul OSD anterior.				
Exit (Ieșire)	Părăsește meniul OSD.				

DEPANAREA

Pe ecran nu este afișat nimic.	
Cablul de alimentare a monitorului este conectat?	<ul style="list-style-type: none"> Verificați introducerea corectă a cablului de alimentare în priză de alimentare.
Indicatorul de alimentare este aprins?	<ul style="list-style-type: none"> Verificați conectarea cablului de alimentare și apăsați butonul de pornire.
Indicatorul de alimentare afișează culoarea roșie?	<ul style="list-style-type: none"> Verificați să fie activată intrarea conectată (Menu - Input (Meniu - Intrare)).
Indicatorul de alimentare clipește?	<ul style="list-style-type: none"> Dacă monitorul se află în modul de economisire a energiei, mutați mouse-ul sau apăsați orice tastă de pe tastatură pentru a porni afișajul. Verificați dacă este pornit calculatorul.
Este afișat mesajul „OUT OF RANGE” (ÎN AFARA INTERVALULUI)?	<ul style="list-style-type: none"> Acest mesaj apare atunci când semnalele transferate de la PC (placă video) sunt în afara intervalului de frecvență orizontală sau verticală a monitorului. Consultați capitolul „Specificațiile produsului” din acest manual pentru a seta frecvența adecvată.
Este afișat mesajul „CHECK SIGNAL CONNECTION” (VERIFICAȚI CONECTAREA SEMNALULUI)?	<ul style="list-style-type: none"> Acesta se afișează atunci când cablul de semnal dintre PC și monitor lipsește sau este deconectat. Verificați cablul și reconectați-l.

Este afișat mesajul „OSD LOCKED” (OSD BLOCAT).	
Unele funcții sunt indisponibile la apăsarea butonului Meniu?	<ul style="list-style-type: none"> OSD este blocat. Accesați Meniu > Settings (Setări) și setați OSD Lock (Blocare OSD) la Unlock (Deblocare).

Pe ecran rămâne blocată o imagine.	
Imaginea blocată persistă chiar și atunci când monitorul este închis?	<ul style="list-style-type: none"> Afișarea unei imagini statice pentru o perioadă îndelungată de timp poate provoca deteriorarea ecranului, conducând la retenția imaginii. Utilizați un economizor de ecran pentru a proteja ecranul atunci când utilizați monitorul pentru o perioadă îndelungată de timp.

! NOTĂ

- Frecvența verticală:** Pentru afișarea unei imagini, ecranul trebuie reîmprospătat de zeci de ori pe secundă, întocmai ca o lampă fluorescentă. Numărul de reîmprospătări efectuate de ecran pe secundă se numește frecvență verticală sau rată de reîmprospătare și este măsurat în Hz.
- Frecvența orizontală:** Timpul necesar ecranului pentru a afișa o linie orizontală se numește ciclu orizontal. Numărul de linii orizontale afișate într-o secundă poate fi calculat prin împărțirea uneia la ciclul orizontal. Acest lucru se numește frecvență orizontală și este măsurat în kHz.

! NOTĂ

- Verificați dacă rezoluția plăcii video sau frecvența se află în intervalul acceptat de monitor și dacă este setată la rezoluția (optimă) recomandată din **Control Panel (Panou de control) > Display (Afișaj) > Settings (Setări)**.
- Nerespectarea setării plăcii video la rezoluția (optimă) recomandată poate face ca textul să fie neclar, ecranul să fie întunecat, zona de afișare să fie trunchiată sau afișajul nealiniat.
- Este posibil ca metoda de configurare să difere în funcție de computerul și/sau sistemul dvs. de operare. De asemenea, este posibil ca unele plăci video să nu accepte anumite rezoluții. În acest caz, contactați producătorul computerului sau al plăcii video pentru a vă oferi asistență.
- Este posibil ca unele plăci video să nu accepte rezoluția 2560x1080.
Dacă nu se poate afișa rezoluția, contactați producătorul plăcii dvs. video.

Culoarea afișajului este anormală.	
Afișajul apare decolorat (16 culori)?	• Setati culoarea la 24 biți (true color) sau superior. În Windows, mergeți la Control Panel (Panou de control) > Display (Afișaj) > Settings (Setări) > Color Quality (Calitate culoare).
Culoarea afișajului apare instabilă sau monocromă?	• Verificați conectarea corectă a cablului de semnal. Reconectați cablul sau reintroduceți placa video a PC-ului.
Există pete pe ecran?	• Când utilizați monitorul, pot apărea pete de pixeli (roșii, verzi, albastre, albe sau negre). Acest lucru este normal pentru ecranul LCD. Nu reprezintă o eroare și nici nu are legătură cu performanțele monitorului.

SPECIFICAȚII

29EA93

29EB93

Ecran LCD	Tip	TFT (Thin Film Transistor) de 73,025 cm Ecran LCD (Afișaj cu cristale lichide) Lungimea diagonalei ecranului: 73,025 cm
	Pas pixeli	0,0876 mm x 0,2628 mm
Rezoluție	Rezoluție maximă	2560 x 1080 la 60 Hz
	Rezoluție recomandată	2560 x 1080 la 60 Hz
Semnal video	Frecvență orizontală	30 kHz - 90 kHz
	Frecvență verticală	57 Hz - 75 Hz
	Sincronizare	Sincronizare separată
Conector intrare	DVI-D, HDMI 1, HDMI 2(MHL), Display Port, Audio In(PC), H/P Out, USB Up, USB In 1, 2, 3	
Alimentare	Tensiune	19,5 V --- 3,8 A
	Consum de energie (tipic)	Modul pornit: 48 W (tipic, fără USB) 68 W (maxim, cu USB, audio 50%) Mod economic ≤ 1,2 W Mod oprit ≤ 0,5 W
Adaptor c.a./c.c.	Tip AAM-00, fabricat de către AMPOWER Technology., Co.Ltd. leșire: 19,5 V --- 5,65 A	
Reglare unghi suport	Înainte/Înapoi: -5° - 20° (cap)	
Condiții de mediu	Condiții de funcționare	Temperatură: 10 °C - 35 °C; Umiditate: 10% - 80%
	Condiții de depozitare	Temperatură: -20 °C - 60 °C; Umiditate: 5% - 90%
Putere difuzor	7W + 7W	

29EA93

Dimensiune	Gabarit monitor (lățime x înălțime x adâncime)	
	Cu suport	699,7 mm x 387,0 mm x 208,5 mm
	Fără suport	699,7 mm x 318,0 mm x 68,5 mm
Greutate (fără ambalaj)	5,65 kg	

29EB93

Dimensiune	Gabarit monitor (lățime x înălțime x adâncime)	
	Cu suport	699,7 mm x 395,3 mm x 225 mm
	Fără suport	699,7 mm x 318,0 mm x 68,5 mm
Greutate (fără ambalaj)	6,84 kg	

Specificațiile fac obiectul modificărilor fără notificare.

Mod acceptare fabrică (Mod presetat, DVI-D/HDMI/Port de afișare PC)

Mod presetare	Frecvență orizontală (kHz)	Frecvență verticală (Hz)	Polaritate (H/V)	Observații
720 x 400	31,468	70,08	-/+	
640 x 480	31,469	59,94	-/-	
640 x 480	37,5	75	-/-	
800 x 600	37,879	60,317	+/+	
800 x 600	46,875	75	+/+	
1024 x 768	48,363	60	-/-	
1024 x 768	60,123	75,029	+/+	
1152 x 864	67,5	75	+/+	
1280 x 720	45	60	+/+	
1280 x 1024	63,981	60,02	+/+	
1280 x 1024	79,976	75,025	+/+	
1600 x 900	60	60	+/+	
1680 x 1050	65,290	59,954	-/+	
1920 x 1080	67,5	60	+/-	
2560 x 1080	66,7	60	-/+	

Sincronizare HDMI/MHL (video)

Mod presetare	Frecvență orizontală (kHz)	Frecvență verticală (Hz)
480P	31,50	60
576P	31,25	50
720P	37,50	50
720P	45,00	60
1080i	28,12	50
1080i	33,75	60
1080P	56,25	50
1080P	67,50	60

Indicator de alimentare

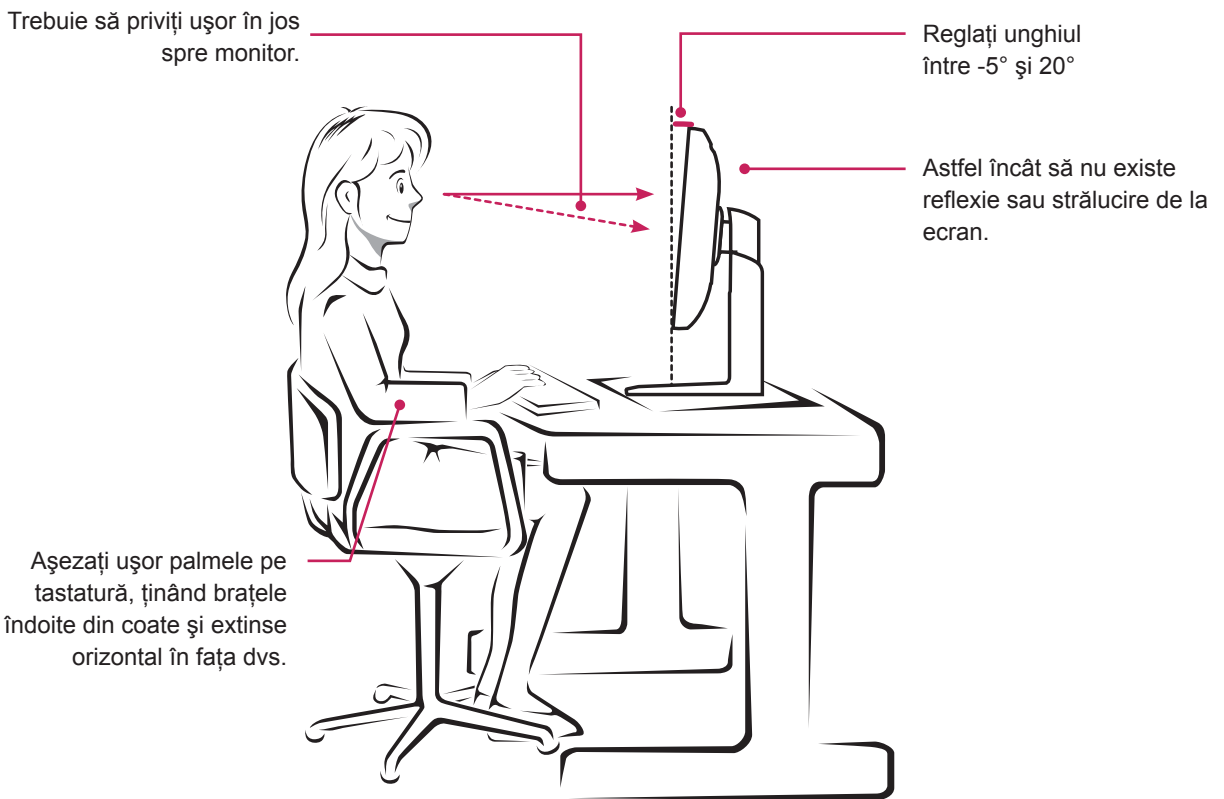
Mod	Culoare LED
Mod pornit	Roșu
Economisire de energie	Roșu intermitent
Mod oprit	Oprit

POZIȚIA ADECVATĂ A CORPULUI

Poziția adecvată a corpului pentru utilizarea monitorului

Reglați ecranul astfel încât să puteți viziona confortabil la un unghi ușor înclinat în jos față de nivelul natural al ochiului.

- Luați o pauză de aproximativ zece minute la fiecare oră pentru a reduce oboseala cauzată de utilizarea îndelungată.
- Suportul monitorului tactil permite utilizarea produsului în poziția optimă.
Reglați unghiul suportului între -5° și 20° pentru a beneficia de cea mai bună vizualizare a ecranului.





Asigurați-vă că citiți Precauțiile de siguranță înainte de a utiliza produsul.

Păstrați Manualul de utilizare (CD-ul) într-un loc accesibil pentru consultare ulterioară.

Modelul și numărul de serie ale MONITORULUI sunt localizate pe partea din spate și laterală ale MONITORULUI.

Înregistrați-l mai jos dacă aveți vreodată nevoie de service.

MODEL _____

SERIE _____