



**LG**

Life's Good

# KÄYTTÖOPAS LED-TV\*

\* LG:n LED-TV:ssä on LCD-näyttö ja LED-taustavalaistus.

Lue tämä opas huolellisesti ennen laitteen käyttämistä ja laita opas talteen tulevaa käyttöä varten.

LN54\*\*

LP36\*\*

LP63\*\*

LP86\*\*

LA62\*\*

# SISÄLLYS

## 3 KÄYTTÖOIKEUDET

### 3 AVOIMEN LÄHDEKOODIN OHJELMISTOA KOSKEVA HUOMAUTUS

## 4 TURVATOIMET

- 4 - 3D-kuvan katseleminen (vain 3D-mallit)

## 6 ASENTAMINEN

### 6 KOKOAMINEN JA VALMISTELU

- 6 Purkaminen  
 9 Lisävaruste  
 10 Osat ja painikkeet  
 11 TV:n nostaminen ja siirtäminen  
 12 TV:n asentaminen  
 12 - Jalustan kiinnittäminen  
 13 - Kiinnittäminen pöytään  
 16 - Kiinnittäminen seinälle  
 17 - Kaapelien järjestäminen  
 18 - Dual Lock™ -toiminnon käyttö

### 19 KYTKENNÄT

- 19 Antennin kytkeminen  
 19 Satelliittiantennin kytkentä  
 20 HDMI-liitäntä  
 21 DVI–HDMI-liitäntä  
 22 RGB-liitäntä  
 22 Komponenttiliitäntä  
 23 Kaiuttimen ulostulon ASENNUS  
 24 USB-yhteys  
 25 CI-moduulin kytkeminen  
 25 Euro Scart -liitäntä  
 26 ääniliitäntä  
 26 - Digitaalinen optinen ääniliitäntä  
 26 Kuulokeliitäntä  
 27 Verkon asettaminen  
 27 - Langallinen verkkoyhteys  
 27 - Langattoman verkon yhteys  
 27 LED-kellon liitäntä

## 28 KAUKO-OHJAIN

### 32 HUOLTO

- 32 TV:n puhdistus  
 32 - Näyttö, kehys, runko ja jalusta  
 32 - Virtajohto

### 32 VIANMÄÄRITYS

### 33 EZSIGN :N KÄYTTÖÄ KOSKEVA VAROITUS

### 33 TEKNISET TIEDOT

### 38 IR-KOODIT

### 39 ULKOISEN OHJAUSLAITTEEN ASENNUS

- 39 RS-232C-kaapelin kytkentä  
 39 Liitintyyppi:  
 9-nastainen D-SUB, uros  
 39 RS-232C-liittimen kytkennät  
 40 Tietoliikenneasetukset  
 40 Komentoluettelo  
 41 Lähetys- ja vastaanotto-protokolla



#### VAROITUS

- Vakavan varoituksen laiminlyönti saattaa johtaa vakavaan vammaan ja lisää onnettomuuden ja kuolettavien vammojen riskiä.



#### VAARA

- Varoituksen laiminlyönti saattaa johtaa lievään vammaan tai laitteen vahingoittumiseen.



#### HUOMAUTUS

- Huomautus sisältää tietoja tuotteen turvallisesta käytöstä. Lue huomautus huolellisesti ennen tuotteen käyttöä.

# KÄYTTÖOIKEUDET



Tuetut käyttöoikeudet voivat vaihdella mallin mukaan. Lisätietoja käyttöoikeuksista on osoitteessa [www.lg.com](http://www.lg.com)



Valmistettu Dolby Laboratoriesin lisenssillä. Dolby ja kaksois-D-symboli ovat Dolby Laboratoriesin tavaramerkkejä.



HDMI ja HDMI High-Definition Multimedia interface, sekä HDMI logo ovat HDMI Licensing LLC :n rekisteröityjä tavaramerkkejä USA:ssa ja muissa maissa.



TIETOA DIVX-VIDEOSTA: DivX® on DivX, LLC:n, Rovi Corporationin tytäryhtiön, kehittämä digitaalivideomuoto. Tämä on virallinen DivX Certified® -laite, joka toistaa DivX-videota. Osoitteessa [divx.com](http://divx.com) on lisätietoja ja ohjelmistotyökaluja, joilla voit muuntaa tiedostoja DivX-videomuotoon.

DIVX VIDEO-ON-DEMAND: Tämä DivX Certified® -laite vaatii DivX-rekisteröinnin, jotta sillä voi toistaa DivX Video-on-Demand (VOD) -sisältöä. Luo rekisteröintikoodi laitteen asetusvalikon DivX VOD -osassa. Lisätietoja rekisteröinnistä on osoitteessa [vod.divx.com](http://vod.divx.com).

"DivX Certified® -laite toistaa 1080p-tarkkuuden DivX-teräväpiirtovideota sekä maksullisia sisältöjä"

"DivX®, DivX Certified® ja niihin liittyvät logot ovat Rovi Corporationin tai sen tytäryhtiöiden tavaramerkkejä, ja niihin on hankittu käyttöluva."

"Suojattu yhdellä tai useammalla seuraavista patenteista Yhdysvalloissa:  
7,295,673; 7,460,668; 7,515,710; 7,519,274"

(Vain LP860\*)



Valmistettu lisenssillä, Yhdysvaltojen patenttumerot: 5956674; 5974380; 6487535. Muita Yhdysvaltojen ja maailmanlaajuisia patenteja on haettu. DTS, symboli sekä DTS ja symboli yhdessä ovat DTS, Inc:n rekisteröityjä tavaramerkkejä, ja DTS 2.0+Digital Out on DTS, Inc:n tavaramerkki. Tuote sisältää ohjelmistoa. © DTS, Inc. Kaikki oikeudet pidätetään.

## AVOIMEN LÄHDEKOODIN OHJELMISTOA KOSKEVA HUOMAUTUS

Voit hankkia tämän tuotteen sisältämän lähdekoodin GPL-, LGPL-, MPL- ja muiden avoimen lähdekoodin käyttöoikeuksien perusteella osoitteesta <http://opensource.lge.com>.

Lähdekoodin lisäksi voit ladata kaikki mainitut käyttöoikeusehdot, takuun vastuuvapauslausekkeet ja tekijänoikeusilmoitukset.

LG Electronics toimittaa avoimen lähdekoodin myös CD-levyllä. Tästä palvelusta veloitetaan vain toimituskustannukset, eli tietovälineen hinta ja toimituskulut. Pyyntö voi tehdä sähköpostitse osoitteeseen [opensource@lge.com](mailto:opensource@lge.com). Tarjous on voimassa kolme (3) vuotta tuotteen ostopäivästä.

# TURVATOIMET

Lue nämä turvaohjeet huolellisesti ennen laitteen käyttöä.

## 3D-kuvan katseleminen (vain 3D-mallit)



### VAROITUS

#### Katseluympäristö

- Katseluaika
  - Kun katsot 3D-sisältöä, pidä 5–15 minuutin taukoja tunnin välein. 3D-sisällön katseleminen pitkään voi aiheuttaa päänsärkyä, huimausta tai uupumusta tai rasittaa silmiä.

#### Valoherkkyyshäiriöt ja krooniset sairaudet

- Viikkuvat valot tai tietyt 3D-sisällön kuviot voivat aiheuttaa joillekin käyttäjille kohtauksen tai muita poikkeavia oireita.
- Älä katso 3D-videoita, jos olet huonovointinen tai raskaana ja/tai sinulla on krooninen sairaus, kuten epilepsia, sydänvika tai verenpainetauti.
- 3D-sisältöä ei suositella niille, jotka eivät näe 3D-kuvan syvyysvaikutusta tai näkevät sen väärin. He voivat nähdä kaksoiskuvia tai katselu voi tuntua epämukavalta.
- Jos sinulla on karsastusta, heikko näkö tai hajataittoa, syvyysnäkösi voi olla heikko ja kaksoiskuvat voivat rasittaa silmiäsi. Pidä taukoja keskivertoaikuista useammin.
- Jos vasemman ja oikean silmäsi näköterävyydet eroavat suuresti toisistaan, korjaa ero ennen 3D-kuvien katsomista.

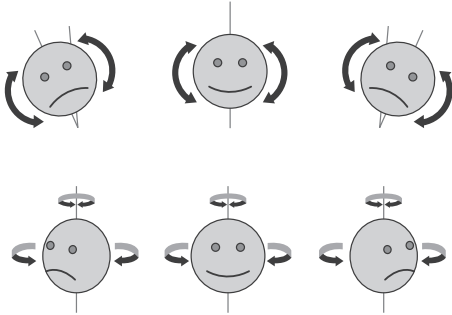
#### Oireet, joiden vuoksi 3D-sisällön katselu kannattaa lopettaa tai sitä kannattaa välttää

- Älä katso 3D-sisältöä, jos olet uupunut unenpuutteen, työn tai juomisen vuoksi.
- Kun näitä oireita ilmenee, lopeta 3D-sisällön katsominen ja lepää, kunnes oireet helpottavat.
  - Jos oireet eivät katoa, ota yhteys lääkäriin. Oireita voivat olla päänsärky, silmänsärky, huimaus, pahoinvointi, tykytys, näön hämärtyminen, epämukava olo, kaksoiskuvat, näköhäiriöt tai uupumus.



### Katseluympäristö

- Katseluetäisyys
  - Kun katselet 3D-kuvaa, pidä TV:hen etäisyyttä vähintään kaksi kertaa näytön lävistäjän verran. Jos 3D-sisällön katseleminen tuntuu epämukavalta, siirry kauemmas TV:stä.
- Katselupaikka
  - Katso TV:tä pää suorassa siten, että näytön keskikohta on silmän tasalla. Muutoin 3D-sisältö ei ehkä näy oikein.



### Katseluikä

- Pikkulapset/lapset
  - 3D-sisällön käyttö/katselu on kiellettyä alle 6-vuotiailta lapsilta.
  - Alle 10-vuotiaat lapset voivat ylireagoida, koska heidän näkökykynsä on vasta kehittymässä (esimerkki: he voivat yrittää koskettaa näyttöä tai hypätä sen sisään). 3D-sisältöä katsovia lapsia on valvottava erityisen tarkasti.
  - Lasten binokulaarinen poikkeama 3D-esitysten suhteen on suurempi kuin aikuisilla, koska lasten silmät ovat lähempänä toisiaan kuin aikuisten. Siksi he erottavat samassa 3D-kuvassa enemmän stereoskooppista syvyyttä kuin aikuiset.
- Nuoret
  - 3D-sisällön valo voi rasittaa alle 19-vuotiaiden nuorten silmiä. Heidän on syytä välttää 3D-sisällön pitkäaikaista katselua väsyneenä.
- Vanhukset
  - Vanhusten 3D-näkökyky voi olla heikompi kuin nuorten. Katsele TV:tä suositellun katseluetäisyyden päästä.

### 3D-lasien käyttövaroitukset

- Käytä LG:n 3D-laseja. Muutoin 3D-videot eivät ehkä näy oikein.
- Älä käytä 3D-laseja tavallisina silmälaseina, aurinkolaseina tai suojalaseina.
- Muokattujen 3D-lasien käyttö voi rasittaa silmiä tai vääristää kuvaa.
- Älä säilytä 3D-laseja erittäin korkeassa tai matalassa lämpötilassa. Se aiheuttaa muodonmuutoksen.
- 3D-lasit ovat hauraat ja naarmuuntuvat helposti. Käytä lasien pyyhkimiseen aina pehmeää ja puhdasta liinaa. Älä naarmuta 3D-lasien linsskejä terävillä esineillä äläkä puhdista/pyyhi niitä kemikaaleilla.
- Näyttö voi vilkkua, kun katsot 3D-videoita loistevalaisimen tai kolmella aallonpituudella toimivan polttimon valossa. Sammuta valo tai himmennä sitä.
- Sammuta muut elektroniset laitteet tai viestintälaitteet tai vie ne pois TV:n läheltä, koska ne voivat aiheuttaa häiriöitä ja estää 3D-toiminnon toiminnan.
- Kun katselet TV:tä makuulta, 3D-kuvat voivat näyttää tummilta tai ne eivät näy lainkaan.

**HUOMAUTUS**

- Kuva saattaa poiketa omasta televisiostasi.
- Televisiosi OSD-valikkonäyttö voi poiketa hieman käyttöoppaan kuvista.
- Valikot ja asetukset voivat vaihdella tulolähteen tai tuotemallin mukaan.
- Laitteeseen voidaan tulevaisuudessa lisätä uusia älytoimintoja.
- Televisio voidaan siirtää virransäästötilaan virrankulutuksen vähentämiseksi. Televisio kannattaa sammuttaa, jos sitä ei katsota vähään aikaan, sillä tämä vähentää energiankulutusta.
- Käytön aikana kulutetun energian määrää voidaan vähentää merkittävästi vähentämällä kuvan kirkkautta, mikä puolestaan vähentää yleisiä käyttökustannuksia.

## ASENTAMINEN

- 1 Avaa pakkaus ja tarkista, että se sisältää kaikki lisävarusteet.
- 2 Kiinnitä jalusta TV:hen.
- 3 Liitä ulkoinen laite TV:hen.

## KOKOAMINEN JA VALMISTELU

### Purkaminen

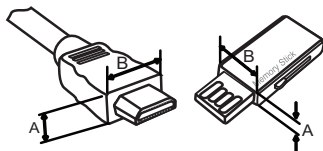
Tarkista, että toimitus sisältää seuraavat osat. Jos jokin lisävaruste puuttuu, ota yhteys paikalliseen jälleenmyyjään, jolta hankit tuotteen. Tämän käyttöoppaan kuvat voivat poiketa tuotteen tai osien todellisesta ulkonäöstä.

**VAARA**

- Älä käytä hyväksymättömiä tuotteita, sillä ne vaarantavat tuotteen turvallisuuden ja voivat lyhentää sen käyttöikää.
- Takuu ei korvaa vahinkoja tai henkilövammoja, jotka johtuvat hyväksymättömien tuotteiden käytöstä.
- Joidenkin mallien näyttöön on kiinnitetty ohut kalvo – älä poista sitä.

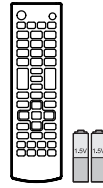
**HUOMAUTUS**

- Tuotteen mukana toimitetut osat voivat vaihdella mallin mukaan.
- Tuotteen teknisiä tietoja tai tämän oppaan sisältöä voidaan muuttaa ilman ennakkoilmoitusta tuotteen toimintojen päivittämisen vuoksi.
- Jotta yhteys toimii parhaiten, HDMI-kaapeleissa ja USB-laitteissa on oltava alle 10 mm:n paksuiset ja 18 mm:n levyiset kehykset. Jos USB-kaapeli tai USB-muistitikku ei sovi televisiosi USB-porttiin, käytä jatkojohtoa, joka tukee USB 2.0 -versiota.

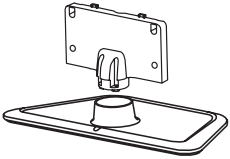


\*A ≤ 10 mm

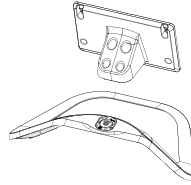
\*B ≤ 18 mm

**Käyttöopas**

**Kauko-ohjain ja paristot (AAA)**  
(Katso sivua 28, 29, 30, 31)



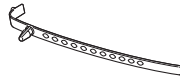
**Jalustan runko / Jalustan tuki**  
(Vain LP36\*\*, 32/37/39/42/47LN54\*\*, LP63\*\*)  
(Katso sivua 12)



**Jalustan runko / Jalustan tuki**  
(Vain LP860\*, 55/60LN54\*\*, LA62\*\*)  
(Katso sivua 12)



**SCART kaapeli**  
(Vain LP869\*)  
(Katso sivua 25)



**Kaapelinpidike**  
(Mallin mukaan)  
(Katso sivua 17)



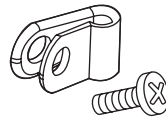
**Pöytäkiinnityksen ruuvi**  
M4 x 20  
(1 EA: Vain LP36\*\*, LP63\*\*, 32/37/39/42/47LN54\*\*)  
(2 EA : Vain 42/47LP860\*)  
(Katso sivua 14)



**Jalustan ruuvit**  
M4 x 14  
(7 EA : Vain LP36\*\*, LP63\*\*, 32/37/39/42/47LN54\*\*)  
(8 EA : Vain LP860\*, 55/60LN54\*\*, LA62\*\*)  
(Katso sivua 12)



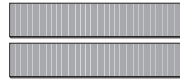
**Virtajohto**  
(Mallin mukaan)



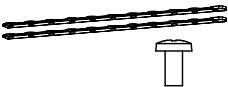
**Suojakiinnike/pultti**  
(Vain LN54\*\*, LP36\*\*, LP63\*\*, LA62\*\*)  
(Katso sivua 17)



**Eristin**  
(selon le modèle)  
(Katso sivua 8)



**Dual Lock™**  
(Vain LP63\*\*)  
(Katso sivua 18)



**Pöytäkiinnityksen kaapeli / Kiinnikeruuvi**  
M4 x 8, 2 EA  
(Vain 42/47LP860\*)  
(Katso sivua 14)



**Virtajohdon pidike / Koaksiaalikaapelin pidike**  
(selon le modèle)  
(Katso sivua 17)



**Seinäkiinnikkeen sisävälikkeet**  
4 EA  
(Vain 37LP869\*)  
(Katso sivua 16)



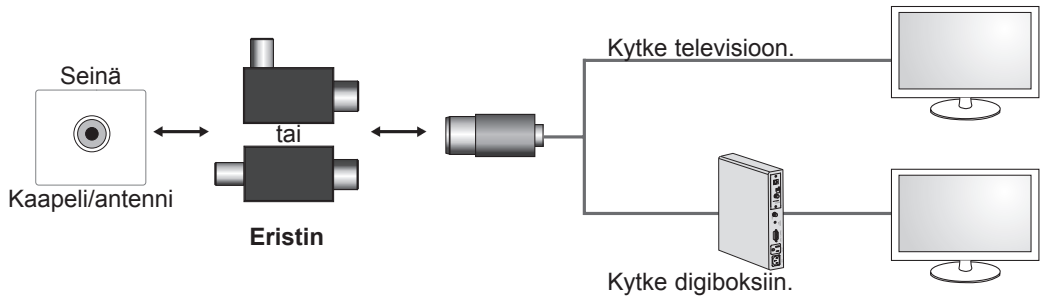
**EzSign Editor CD**  
(Vain LN549E)



**3D-elokuvalasit**  
Tuotteen mukana toimitettavien 3D-lasien määrä voi vaihdella mallin tai maan mukaan.  
(Mallin mukaan)

## ! HUOMAUTUS

- Antennin eristimen asennusopas:
  - Käytä tätä television asentamisessa, jos televisiossa on eri jännite kuin antennin signaalissa.
    - » Jos television ja antennisignaalin välillä on jännite-ero, antenni voi ylikuumentua, mikä voi aiheuttaa onnettomuusvaaran.
  - Voit parantaa TV:n katselun turvallisuutta poistamalla TV-antennin jännitteen. On suositeltavaa kiinnittää eristin seinäpistokkeeseen. Jos sitä ei voi kiinnittää seinäpistokkeeseen, kiinnitä se TV:hen. Älä irrota antennin eristintä asennuksen jälkeen.
  - Varmista ennen aloittamista, että TV-antenni on kytketty.



Kytke eristimen toinen pää kaapeli-/antenniliitäntään ja toinen pää televisioon tai digiboksiin.

“Laitteet, jotka on kytketty rakennuksen maadoitukseen verkkovirtakytkennän kautta tai muiden maadoitettujen laitteiden kautta – ja kaapelijakelujärjestelmään koaksiaalikaapelin kautta, voivat joissain

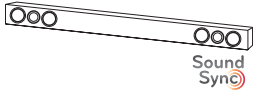
olosuhteissa aiheuttaa palovaaran. Kytettä kaapelijakelujärjestelmään vaatii tämän vuoksi laitteen, joka eristää sähkön tietyn taajuusalueen alapuolelle (galvaaninen eristys, katso EN 60728-11)”

RF-eristintä käytettäessä signaalin herkkyys voi heiketä hieman.

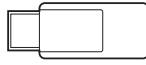


## Lisävaruste

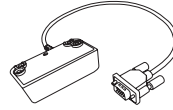
Lisätarvikkeita saatetaan vaihtaa tai muokata laadun parantamiseksi ilman erillistä ilmoitusta. Ota yhteys jälleenmyyjään, jos haluat ostaa näitä tarvikkeita. Nämä laitteet toimivat ainoastaan tiettyjen mallien kanssa.



**LG-äänilaite**



**Langaton WiFi adapteri**  
AN-WF100



**LED-kello**  
LEC-001



**Taikakauko-ohjain**  
AN-MR300



**3D-elokuvalasit**  
AG-F2\*\*, AG-F3\*\*, AG-F4\*\*

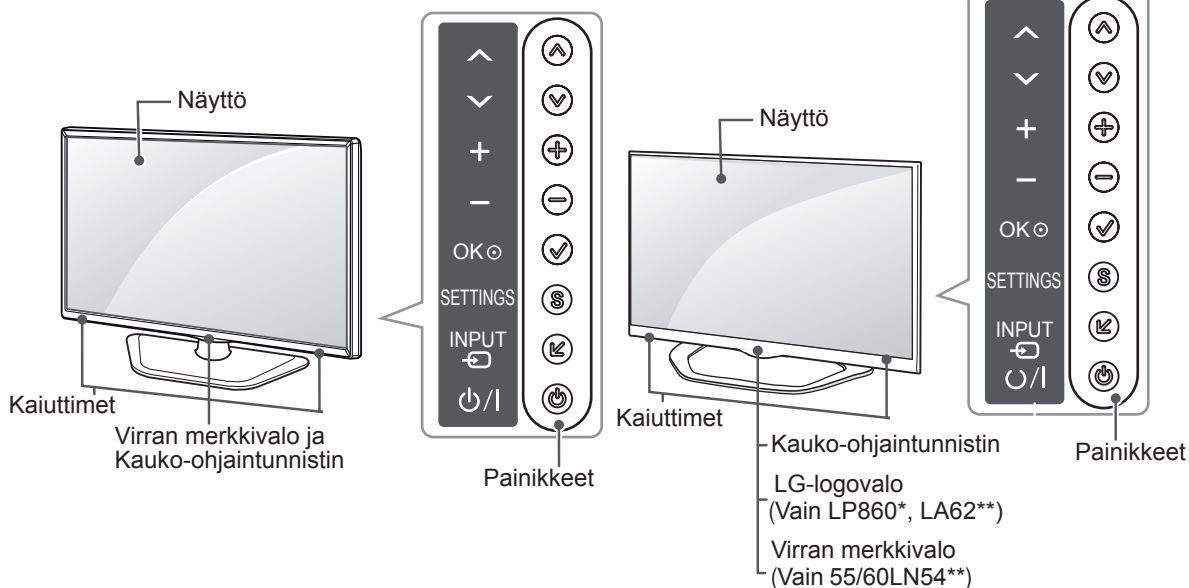
Yhteensopivuus	LN548C / LN549C / LP36**	LN549E	LP63**	LP860*	LP869*	LA62**
<b>LG-äänilaite</b>	•	•	•	•	•	•
<b>Langaton WiFi adapteri</b> AN-WF100		•				
<b>LED-kello</b> LEC-001			•	•		
<b>AN-MR300</b> Taikakauko-ohjain				•	•	
<b>3D-elokuvalasit</b> AG-F2**, AG-F3**, AG-F4**						•

Mallin nimi ja muotoilu saattaa muuttua tuotteen toimintojen, valmistusolosuhteiden tai käytäntöjen mukaan.

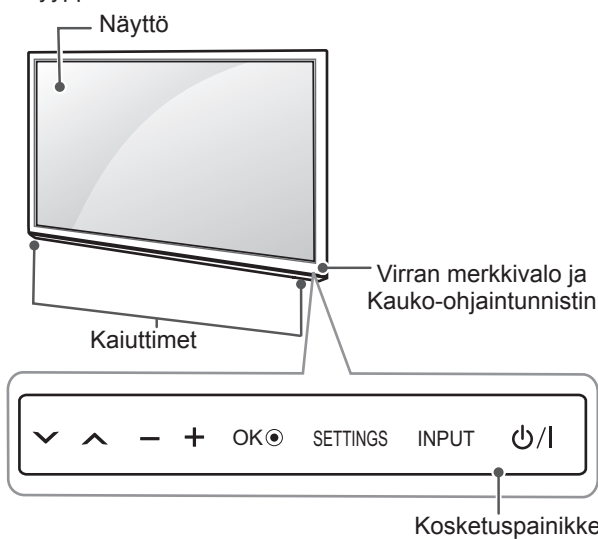
## Osat ja painikkeet

Tyyppi A : LP36\*\*, LP63\*\*, 32/37/39/42/47LN54\*\*

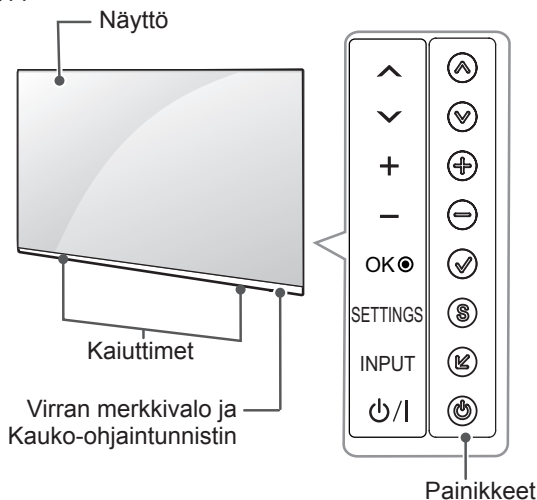
Tyyppi B : LP860\*, 55/60LN54\*\*, LA62\*\*



Tyyppi B : 37LP869\*



Tyyppi B : 47LP869\*



Painike	Kuvaus
^ v	Selaa tallennettuja kanavia.
+ -	Säädä äänenvoimakkuutta.
OK ●	Valitse korostettu valikkoasetus tai vahvista syöte.
SETTINGS	Avaa päävalikon tai tallentaa syöteen ja poistuu valikoista.
INPUT ↵	Vaihda tulolähde.
⏻ / I	Kytkee tai katkaisee virran.

1 C-tyyppin painikkeita voi käyttää sormen painalluksella.

### ! HUOMAUTUS

- Voit ottaa LG-logovalon tai virranilmaisimen valon käyttöön tai poistaa ne käytöstä valitsemalla päävalikosta ASETUS. (Mallin mukaan)

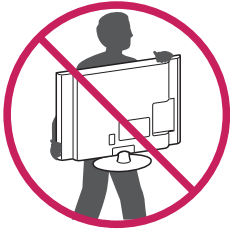
## TV:n nostaminen ja siirtäminen

Lue seuraavat ohjeet ennen TV:n siirtämistä tai nostamista, jotta laite ei naarmuunnu tai vahingoitu ja jotta kuljetus sujuu turvallisesti laitteen tyypistä tai koosta riippumatta.

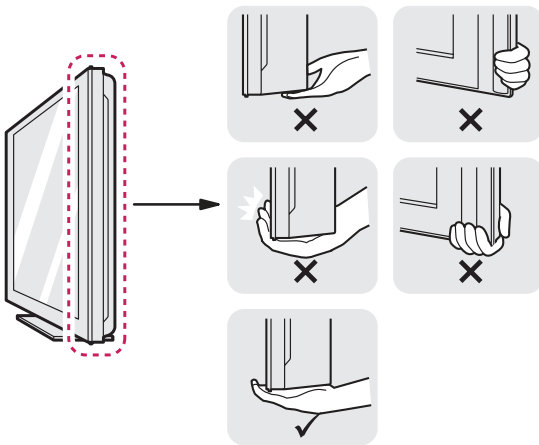


### VAARA

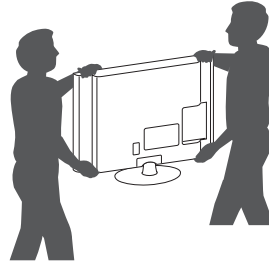
- Varo koskemasta ruutuun, jotta se ei vahingoitu.
- Suosittelemme, että TV asetetaan alkuperäiseen laatikkoon tai pakkausmateriaaliin siirtämistä varten.
- Irrota virtajohto ja kaapelit, ennen kuin siirät tai nostat TV:tä.
- Pitele TV:tä ruutu poispäin itsestäsi, jotta ruutu ei vahingoitu.



- Pitele lujasti TV:n rungon yläosasta ja pohjasta. Varmista, ettet tartu läpinäkyvään osaan, kaiuttimeen tai kaiuttimen ritilään.



- Isokokoisien TV:n siirtämiseen tarvitaan vähintään 2 henkilöä.
- Kun kannat TV:tä, pitele sitä alla olevan kuvan mukaisesti.



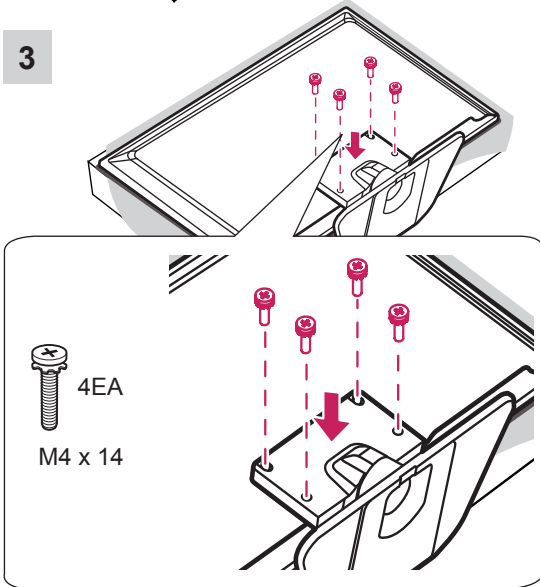
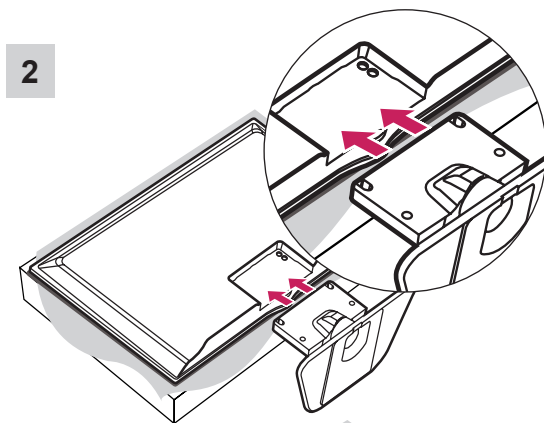
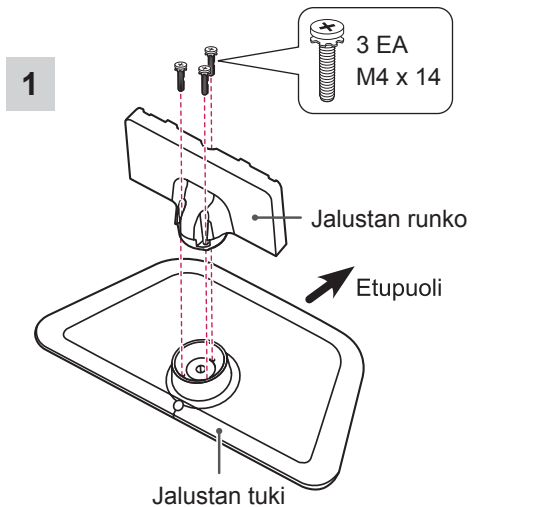
- Älä ravista tai kolhi TV:tä kantamisen aikana.
- Pidä TV pystysuorassa kantamisen aikana. Älä käännä sitä sivuttain tai kallista sitä vasemmalle tai oikealle.
- Älä käytä liikaa voimaa käsittelyssä, jotta koteloitinta ei taivu ja vahingoita näyttöä.

## TV:n asentaminen

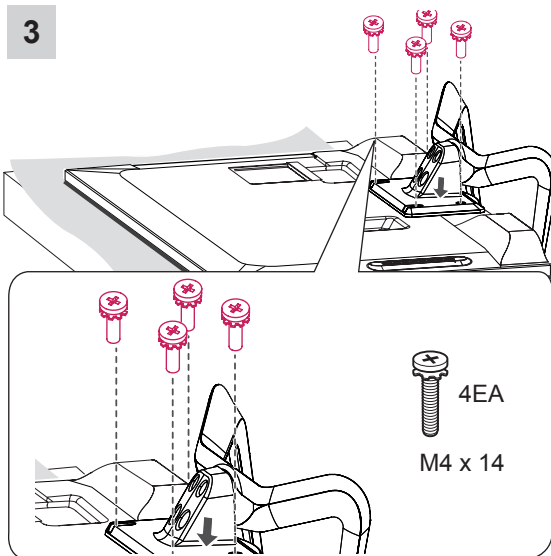
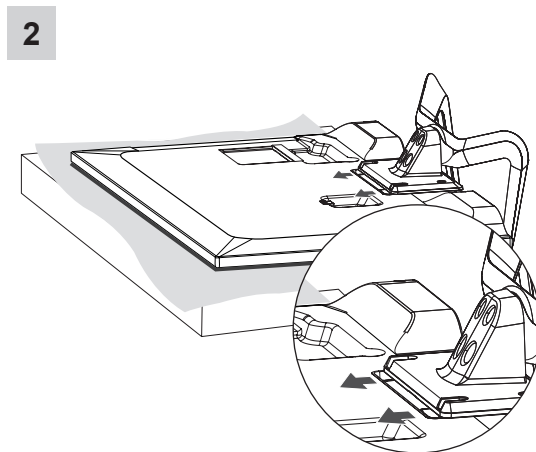
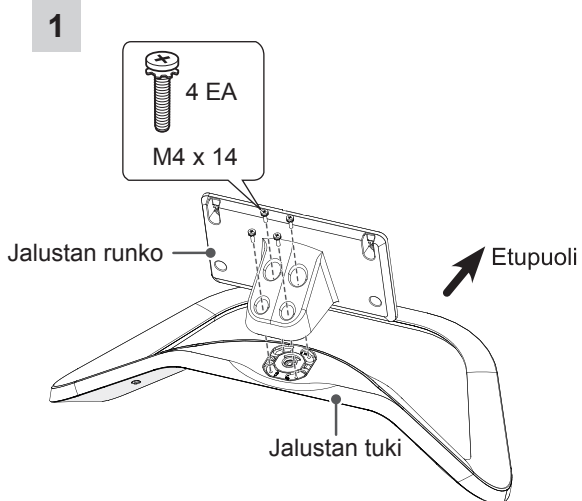
\* Kuva saattaa poiketa tv-laitteestasi.

### Jalustan kiinnittäminen

(Vain LP36\*\*, LP63\*\*, 32/37/39/42/47LN54\*\*)



(Vain LP860\*, 55/60LN54\*\*, LA62\*\*)



**VAARA**

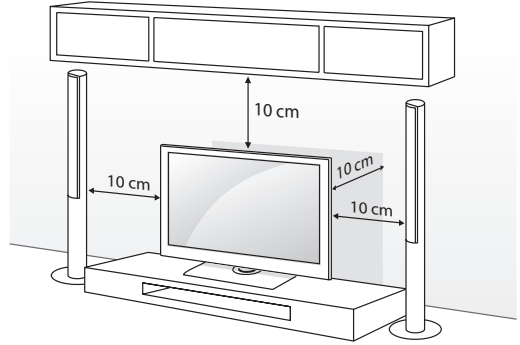
- Kun kiinnität television jalan, aseta televisio näyttö alaspäin pehmustetulle pöydälle tai tasaiselle alustalle, ettei näyttöön tule naarmuja.
- Varmista, että ruuvit on asennettu oikein ja kiinnitetty kunnolla. Jos ruuveja ei kiinnitetä kunnolla, TV saattaa kallistua eteenpäin asennuksen jälkeen. Älä kiristä ruuveja liian voimakkaasti, koska ne saattavat vahingoittua eivätkä ne kiristy kunnolla.

**HUOMAUTUS**

- Irrota jalusta ennen television kiinnittämistä seinäkiinnikkeeseen suorittamalla jalustan kiinnitysvaiheet päinvastaisessa järjestyksessä.

**Kiinnittäminen pöytään**

- 1 Nosta ja kallista TV pystyasentoon pöydälle.
  - Jätä laitteen ja seinään väliin (vähintään) 10 cm:n tila tuulettusta varten.



- 2 Kytke virtajohto seinäpistorasiaan.

**VAARA**

- Älä aseta TV:tä lämmönlähteiden lähelle tai yläpuolelle, sillä se voi aiheuttaa palovaaran tai vaurioita.

**TV:n kiinnittäminen pöytään**

Kuva saattaa poiketa tv-laitteestasi.

TV on kiinnitettävä tasoon siten, ettei sitä voida vetää eteen- tai taaksepäin, sillä tämä voi aiheuttaa vahinkoja tai vaurioittaa laitetta.

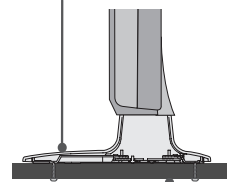
(Vain 37/39/42/47LN54\*\*, 37/39/42LP36\*\*, 37/39/42LP63\*\*)



4-ruuvit

(toimitetaan laitteen mukana)

Jalustan



Taulukko

ruuvit: M5 x L (\*L: Pöydän syvyys + 8-10 mm)

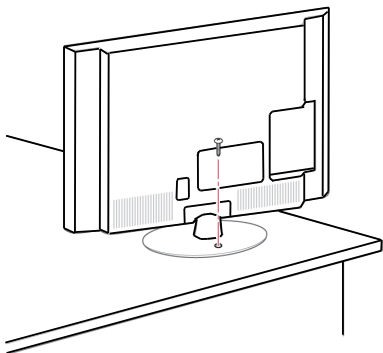
ex) Pöydän syvyys: 15mm, ruuvit: M5 x 25

**TV:n kiinnittäminen pöytään**

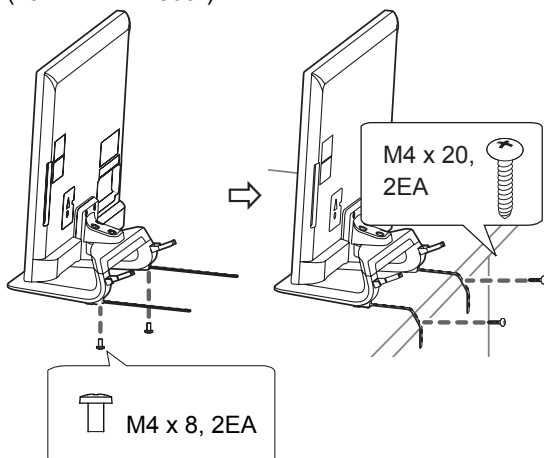
Kiinnitä TV pöytään, jotta se ei kallistu eteenpäin, vahingoitu tai aiheuta henkilövammaa.

Kiinnitä TV pöytään kiristämällä TV:n mukana toimitettu ruuvi jalustan takaosaan.

(Vain 32/37/39/42/47LN54\*\*, LP36\*\*, LP63\*\*)



(Vain 42/47LP860\*)

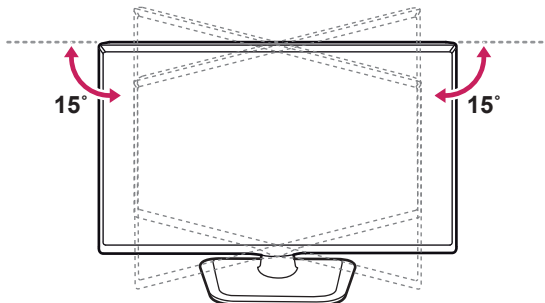
**VAROITUS**

- Estääksesi TV:tä kaatumasta, TV tulee olla tiukasti kiinnitettynä lattiaan/seinään asennusohjeiden mukaisesti. TV:n kallistaminen, ravistaminen tai keinuttaminen voi aiheuttaa henkilövamman.

**TV:n kulman säätäminen sopivaksi**

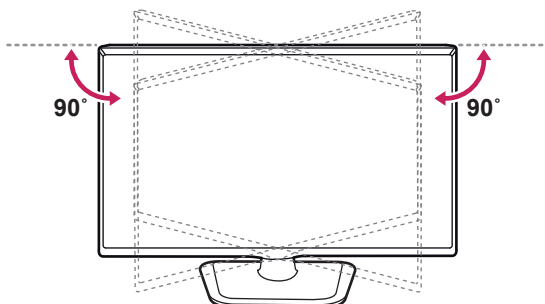
(Vain 32/55/60LN54\*\*, 32LP36\*\*, 32LP63\*\*, 42/47/55LP860\*, LA62\*\*)

TV:n katselukulman kallistamalla TV:tä 15 astetta vasemmalle tai oikealle.



(Vain 37/39/42/47LN54\*\*, 37/39/42LP36\*\*, 37/39/42LP63\*\*)

TV:n katselukulman kallistamalla TV:tä 90 astetta vasemmalle tai oikealle.

**VAARA**

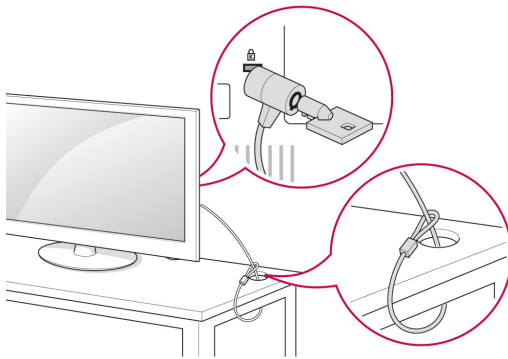
- Kun säädät laitteen kulmaa, varo sormiasi.
  - » Puristuksiin jääneet kädet tai sormet voivat vahingoittua. Jos tuotetta kallistetaan liikaa, se voi pudota ja aiheuttaa vahinkoja tai vammoja.

**Kensington-turvajärjestelmän käyttäminen**

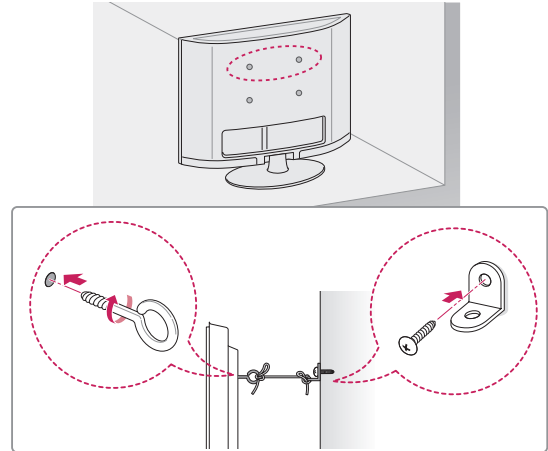
(Toiminto ei ole saatavana kaikille malleille.)

Kensington-turvajärjestelmän liittäminen on TV:n takapaneelissa. Lisätietoja asennuksesta ja käytöstä on Kensington-turvajärjestelmän mukana toimitetussa oppaassa tai osoitteessa <http://www.kensington.com>.

Kytke Kensington-turvajärjestelmän kaapeli TV:n ja pöydän väliin.

**TV:n kiinnittäminen seinälle**

(Tämä toiminto ei ole käytettävissä kaikissa malleissa.)



- 1 Aseta silmukkapultit tai TV-tuet ja pultit paikoilleen TV:n taustapuolelle.
  - Jos silmukkapulttien paikoille on asetettu pultteja, poista ne ensin.
- 2 Kiinnitä seinätuet pulteilla seinään. Kohdista seinäkiinnikkeet ja TV:n takapaneelin silmukkapultit.
- 3 Sido tukeva köysi silmukkapultteihin ja seinätukiin. Varmista, että kiinnityslenkki on vaakasuorassa suhteessa tasaiseen alustaan.

**VAARA**

- Varmista, että lapset eivät kiipeile tai roiku TV:ssä.

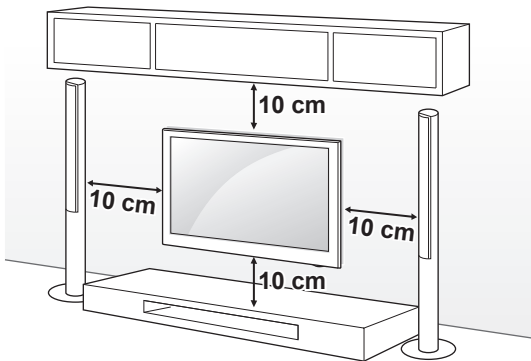
**HUOMAUTUS**

- Käytä tasoa tai kaappia, joka on tarpeeksi vahva ja suuri TV:tä varten.
- Kiinnikkeitä, pultteja ja kiinnityslenkkejä ei toimiteta laitteen mukana. Voit hankkia lisävarusteita paikalliselta jälleenmyyjältä.

## Kiinnittäminen seinälle



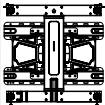
Kiinnitä valinnainen seinäkiinnike varovasti TV:n takapaneeliin ja asenna seinäkiinnike tukevalle seinälle, joka on kohtisuorassa lattiaan. Kun kiinnität TV:n muihin rakennusmateriaaleihin, pyydä lisätietoja asiantunteilta henkilöiltä.

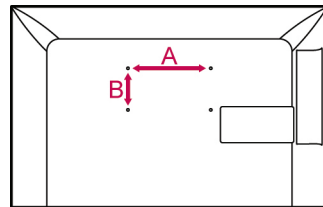
LG suosittelee, että jätät seinäkiinnityksen pätevän asennushenkilön tehtäväksi.



### Lisävaruste (seinäkiinnike)

Varmista, että käytät VESA-standardien mukaisia ruuveja ja seinäkiinnikkeitä. Seinäkiinnikesarjojen vakiooot on kuvattu seuraavassa taulukossa.

<b>Malli</b>	32LN54** 32LP36** 32LP63**	37/39/42LN54** 37/39/42LP36** 37/39/42LP63** 37LP869*
<b>VESA (A x B)</b>	200 x 100	200 x 200
<b>Vakioruuvi</b>	M4	M6
<b>Ruuvien määrä</b>	4	4
<b>Seinäkiinnike</b>	LSW130B 	LSW230B 
<b>Malli</b>	47/55/60LN54** 42/47/55LP860* 55LA62** 47LP869*	
<b>VESA (A x B)</b>	400 x 400	
<b>Vakioruuvi</b>	M6	
<b>Ruuvien määrä</b>	4	
<b>Seinäkiinnike</b>	LSW430B 	



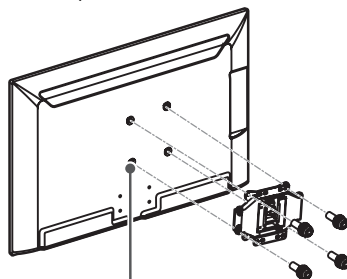
### VAARA

- Katkaise virta, ennen kuin siirrät tai asennat TV:n. Näin vältät sähköiskun vaaran.
- Jos asennat TV:n kattoon tai vinolle seinälle, se voi pudota ja aiheuttaa vakavia vammoja. Käytä hyväksytyä LG:n seinäkiinnikettä ja ota yhteys paikalliseen myyjään tai asiantuntevaan asentajaan.
- Älä kiristä ruuveja liian tiukalle, sillä se voi vahingoittaa TV:tä ja kumota takuun.
- Käytä VESA-standardin mukaisia ruuveja ja seinäkiinnikkeitä. Takuu ei korvaa vahinkoja tai henkilövammoja, jotka johtuvat virheellisestä käytöstä tai sopimattomien lisävarusteiden käytöstä.



### HUOMAUTUS

- Käytä ruuveja, jotka on mainittu VESA-standardin mukaisten ruuvien teknisissä tiedoissa.
- Seinäkiinnikesarja sisältää asennusoppaan ja tarvittavat osat.
- Seinäkiinnike on lisävaruste. Voit hankkia lisävarusteita paikalliselta jälleenmyyjältä.
- Ruuvien pituus voi vaihdella seinäkiinnikkeen mukaan. Varmista, että käytät sopivan mittaisia ruuveja.
- Lisätietoja on seinäkiinnikkeen mukana toimitetussa oppaassa.
- Jos käytät kolmannen osapuolen valmistamaa seinäkiinnikettä, voit säätää TV:n pystykulmaa asettamalla sisävälikkeet TV-seinäkiinnikkeen reikiin. Älä käytä LG:n seinäkiinnikkeen välikkeitä. (Vain 37LP869\*)



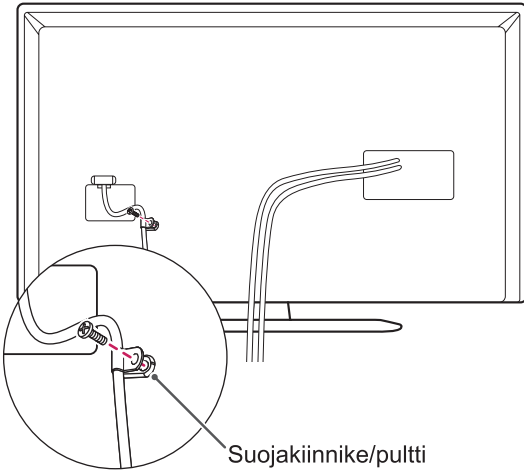
Seinäkiinnikkeen sisävälikkeet



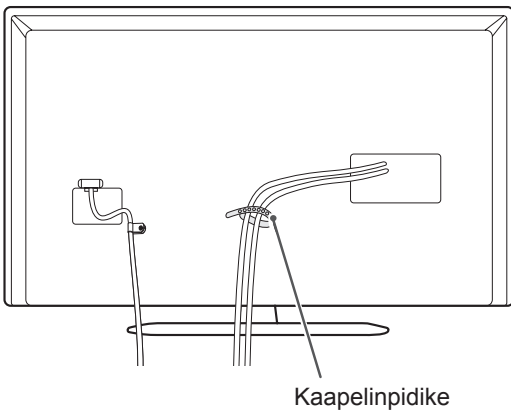
## Kaapelien järjestäminen

\* Kuva saattaa poiketa tv-laitteestasi.  
(Vain LP36\*\*, LN54\*\*, LP63\*\*, LA62\*\*)

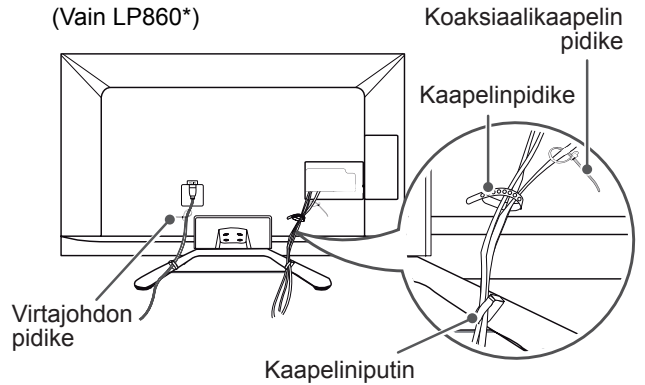
1 Kiinnitä virtajohto suojakiinnikkeellä/pultilla.



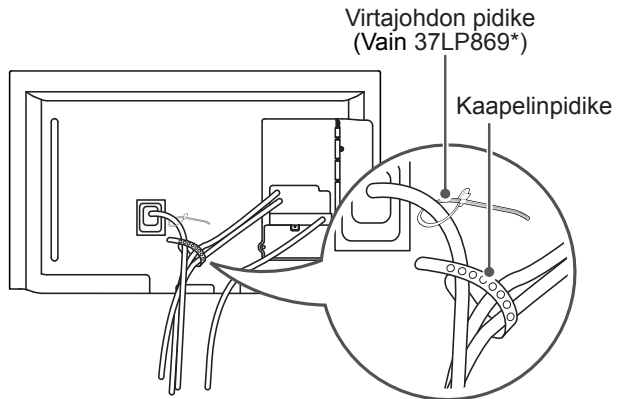
2 Niputa ja sido kaapelit kaapelin pidikkeellä.



(Vain LP860\*)



(Vain LP869\*)



### VAARA

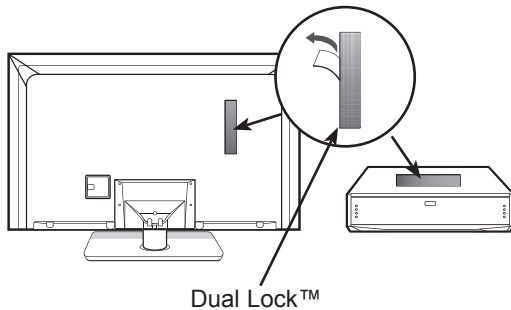
- Älä siirrä TV:tä kaapelinpidikkeestä tai virtajohdon pidikkeestä, sillä kaapelinpidikkeet voivat rikkoutua, mikä voi aiheuttaa henkilövamman tai TV:n vahingoittumisen.

## Dual Lock™ -toiminnon käyttö

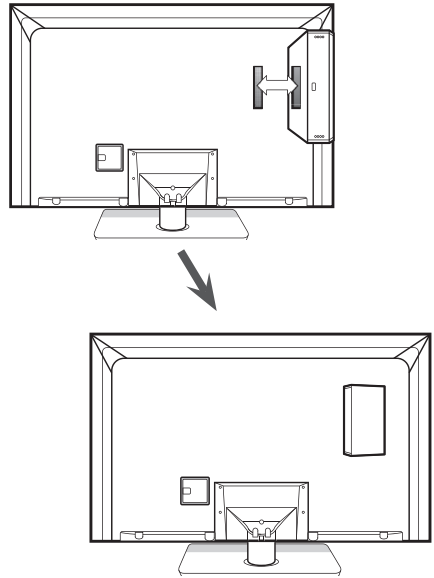
(Vain LP63\*\*)

Kiinnitä digisovitin televisioon ja käytä, kun haluat.

- 1 Poista Dual Lockin suojapaperi ja kiinnitä se televisioon ja digisovittimeen kuvan osoittamalla tavalla.



- 2 Kiinnitä digisovitin televisioon painamalla tarranauhat yhteen.



### ! HUOMAUTUS

- Varmista, ettei tuotteen pinnalla ole vieraita aineita, ja kiinnitä sitten Dual Lock tukevasti.
- Ennen kuin kiinnität digisovittimen televisioon, anna kiinnitetyn Dual Lockin kuivua vähintään kolme päivää.

# KYTKENNÄT

\* Kuva saattaa poiketa tv-laitteestasi.

Tässä **KYTKENNÄT**-osassa käytetään pääosin LP36\*\*-malleja koskevia kaavioita.

Kytke ulkoisia laitteita televisioon ja valitse ulkoinen laite vaihtamalla tulolähdettä. Lisätietoja ulkoisen laitteen kytkemisestä on kyseisen laitteen käyttöoppaassa.

Hyväksytyt ulkoiset laitteet: HD-vastaanottimet, DVD-soittimet, videonauhurit, äänijärjestelmät, USB-tallennuslaitteet, tietokoneet, pelilaitteet ja muut ulkoiset laitteet.

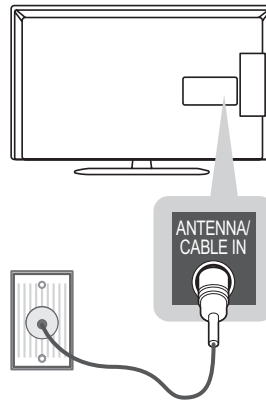


## HUOMAUTUS

- Ulkoisen laitteen kytkentä voi vaihdella mallin mukaan.
- Kytke ulkoiset laitteet televisioon riippumatta TV-portin järjestyksestä.
- Jos tallennat TV-ohjelmaa DVD-tallentimella tai videonauhurilla, muista kytkeä TV:n tulosignaalkaapeli DVD-tallentimeen tai videonauhuriin. Lisätietoja tallentamisesta on ulkoisen laitteen käyttöoppaassa.
- Katso lisätietoja ulkoisen laitteen käyttöoppaasta.
- Jos kytket pelilaitteen televisioon, käytä pelilaitteen mukana toimitettua kaapelia.
- PC-tilassa voi esiintyä tarkkuuteen, pystykuvioihin, kontrastiin tai kirkkauteen liittyviä häiriöitä. Jos häiriöitä esiintyy, muuta tietokoneen kuvan resoluutiota ja virkistystaajuutta tai säädä KUVA-valikon kirkkautta ja kontrastia, kunnes kuva on selkeä.
- PC-tilassa jotkin tarkkuusasetukset eivät ehkä toimi

## Antennin kytkeminen

Kytke TV antennipistorasiaan RF-kaapelilla (75 Ω).



(\*Ei toimiteta laitteen mukana)



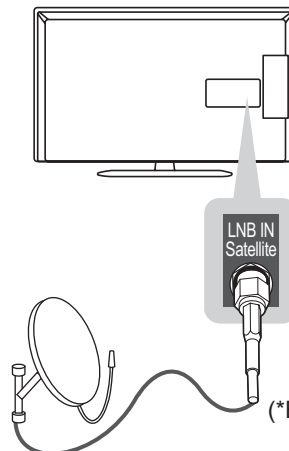
## HUOMAUTUS

- Käytä antennijakajaa, jos käytät useampaa kuin kahta televisiota.
- Jos kuvanlaatu on heikko, asenna signaalinvahvistin oikein, jotta kuvanlaatu paranee.
- Jos kuvanlaatu on heikko, vaikka antenni on kytketty, säädä antennin suuntaa.
- Antennikaapeli ja muunnin on hankittava erikseen.
- Tuettu DTV-ääni: MPEG, Dolby Digital, Dolby Digital Plus, HE-AAC

## Satelliittiantennin kytkentä

(Vain satelliittimallit)

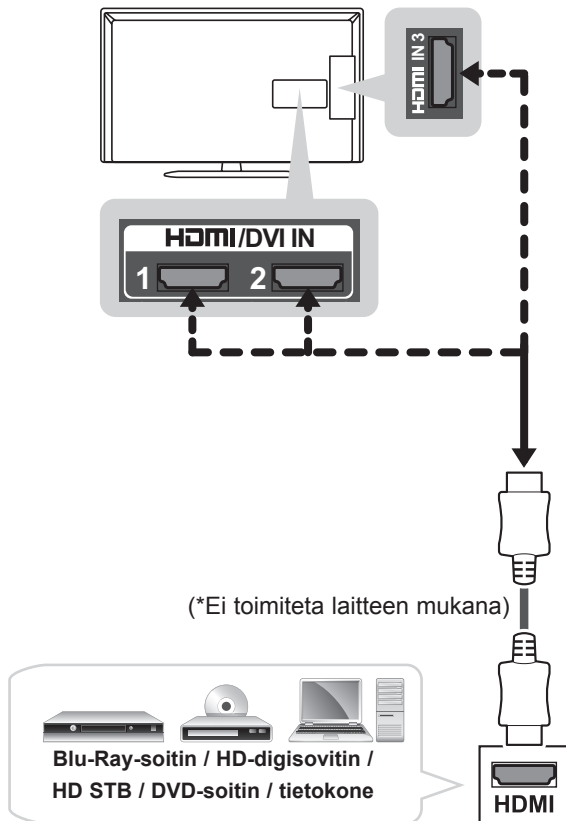
Kytke TV satelliittiantenniin ja satelliittiliitäntään RF-kaapelilla (75 Ω).



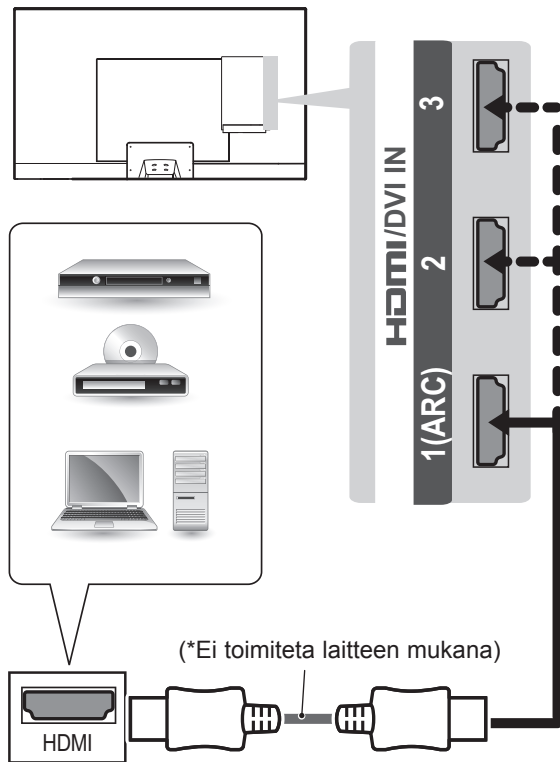
(\*Ei toimiteta laitteen mukana)

## HDMI-liitäntä

Siirtää digitaalisen video- ja äänisignaalin ulkoisesta laitteesta televisioon. Kytke ulkoinen laite ja televisio HDMI-kaapelilla seuraavan kuvan mukaisesti. Voit kytkeä laitteen mihin tahansa HDMI-tuloportiin. Käytetyllä portilla ei ole väliä. (Vain LN54\*\*, LP36\*\*, LP63\*\*, LP860\*, LA62\*\*)



(Vain LP869\*)



### ! HUOMAUTUS

- Suosittelemme TV:n kytkemistä HDMI-kaapelilla parhaan kuvanlaadun varmistamiseksi.
- Käytä viimeisintä High Speed HDMI™ -kaapelia ja CEC (Customer Electronics Control) -toimintoa.
- High Speed HDMI™ -kaapelit siirtävät HD-signaalin vähintään 1080p tarkkuudella.
- Tuettu HDMI-äänimuoto: Dolby Digital, DTS, PCM (enintään 192 KHz, 32KHz/44,1KHz /48KHz/88KHz/96KHz/176KHz/192KHz), DTS (Vain LP860\*)

(Vain LP86\*\*)

ARC (Audio Return Channel)

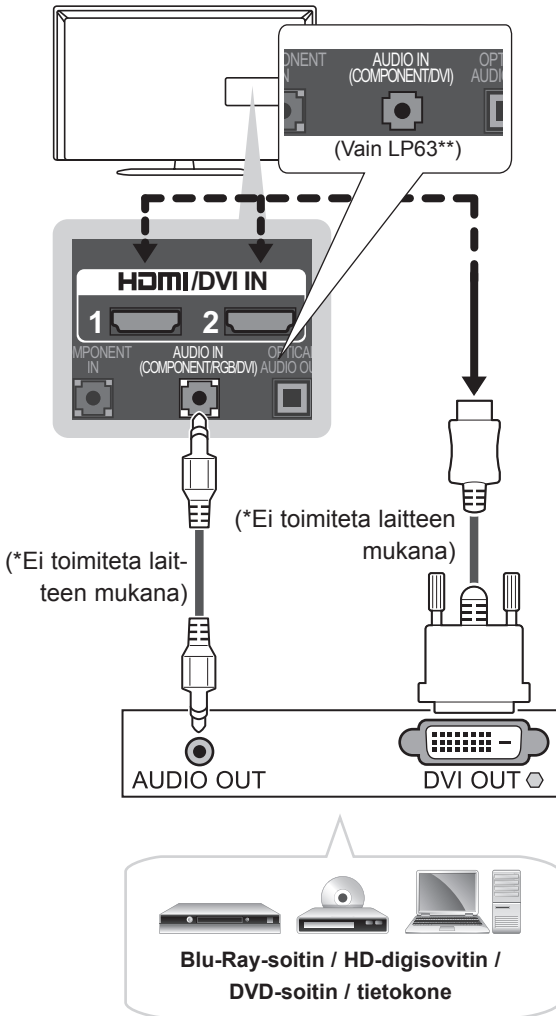
- Ulkoinen äänilaite, joka tukee SIMPLINK- ja ARC-ominaisuutta, on kytkettävä **HDMI/DVI IN 1 (ARC)** -porttiin.
- Kun ARC-ominaisuutta tukeva ulkoinen äänilaite on kytketty nopealla HDMI-kaapelilla, se toistaa SPDIF-signaalia ilman optista lisäkaapelia ääntä varten ja tukee SIMPLINK-toimintoa.

## DVI-HDMI-liitäntä

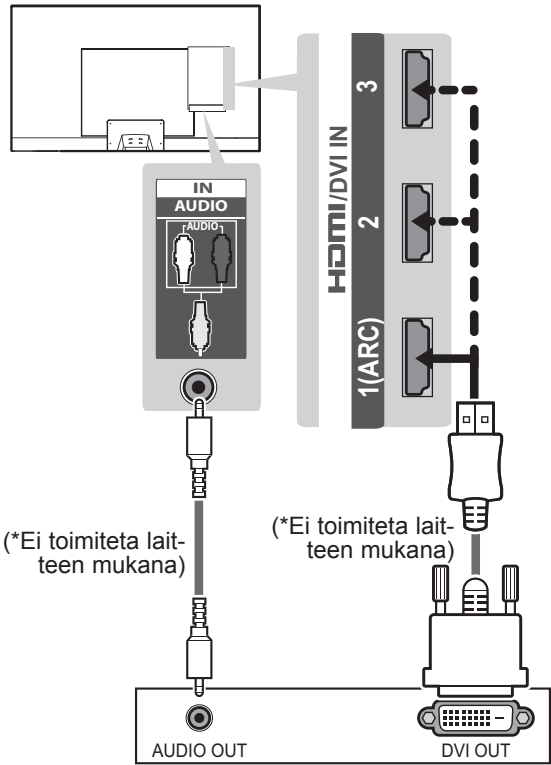
Siirtää digitaalisen videosignaalin ulkoisesta laitteesta televisioon. Kytke ulkoinen laite ja televisio DVI-HDMI-kaapelilla

seuraavien kuvien mukaisesti. Kytke äänikaapeli äänisignaalin siirtämistä varten.

(Vain LN54\*\*, LP36\*\*, LP63\*\*, LA62\*\*)



(Vain LP869\*)

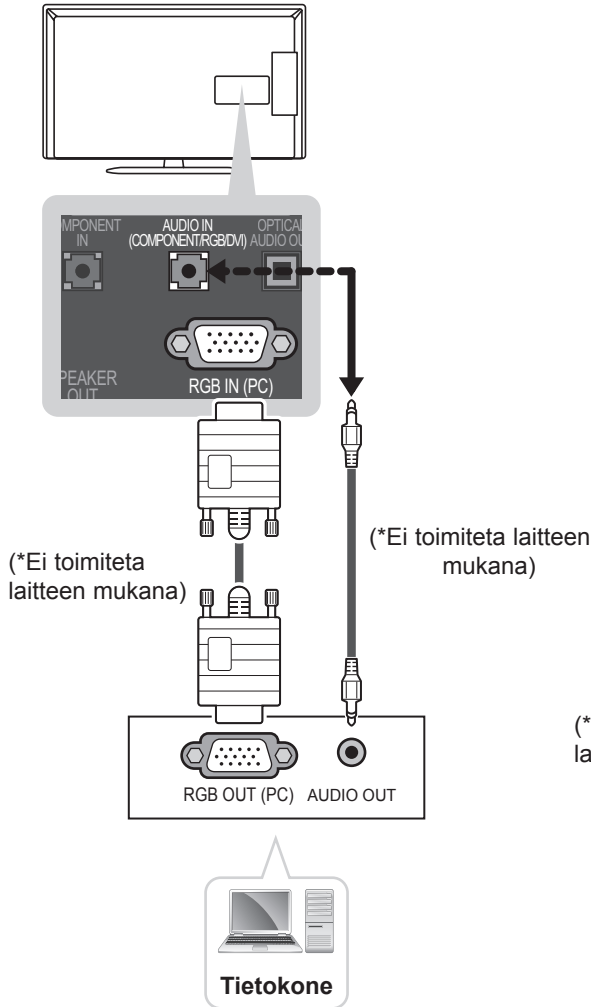


### ! HUOMAUTUS

- Näytönohjaimesta riippuen DOS-tila ei välttämättä toimi, jos käytössä on HDMI-DVI-kaapeli.
- Käytettäessä HDMI/DVI-kaapelia vain Single Link -liitäntää tuetaan.

## RGB-liitäntä

Siirtää videosignaalin tietokoneesta televisioon. Kytke äänikaapeli äänisignaalin siirtämistä varten. (Vain LN54\*\*, LP36\*\*, LA62\*\*)

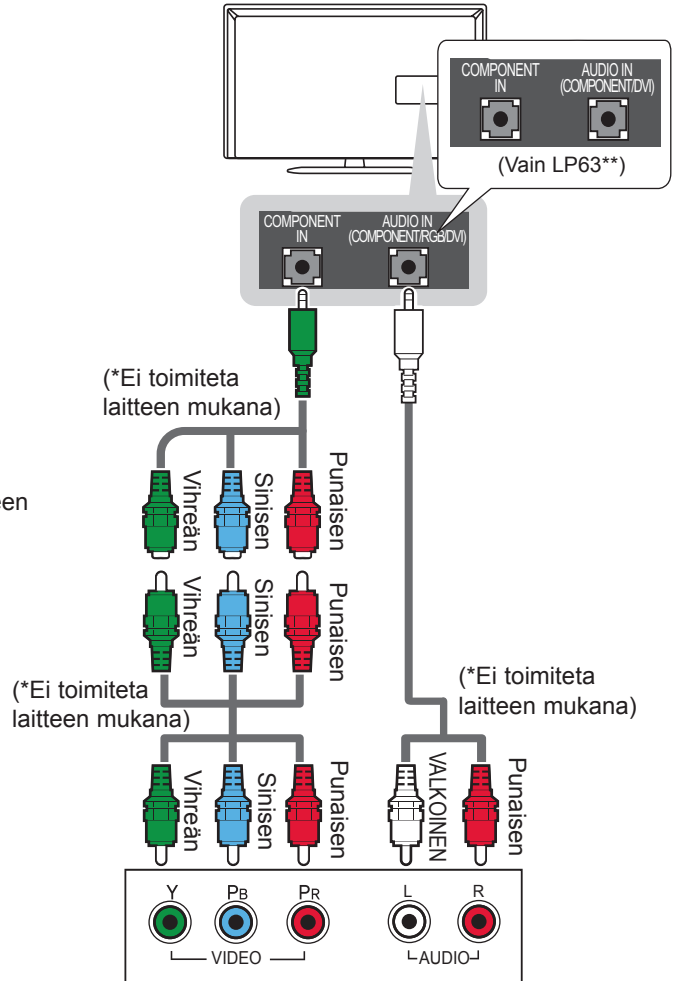


### ! HUOMAUTUS

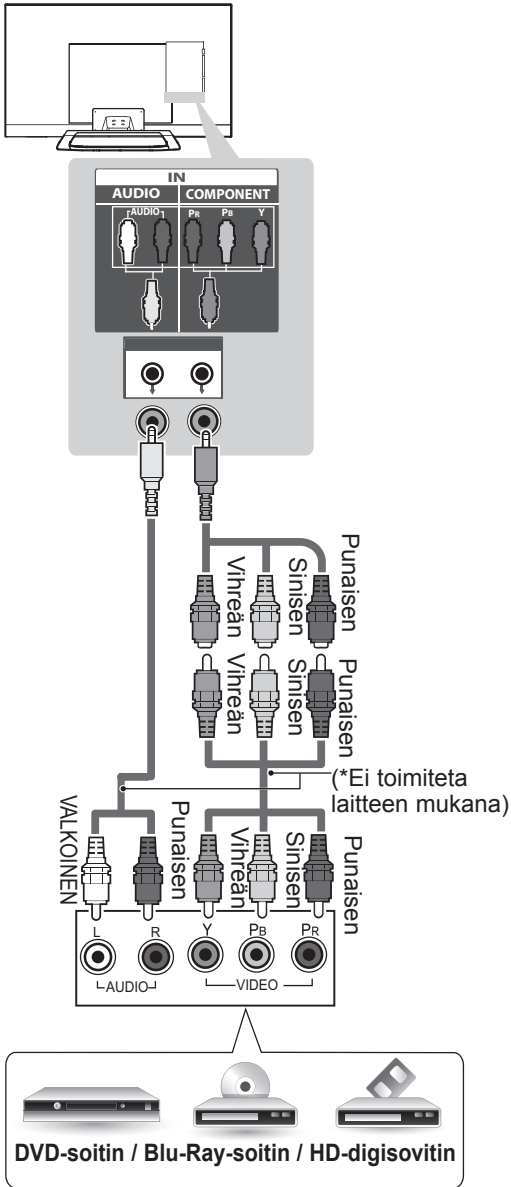
- Älä kytke komponenttikaapelia, jos käytät jo RGB-tietokonekaapelia. (Vain LN549E)

## Komponenttiliitäntä

Siirtää analogisen video- ja äänisignaalin ulkoisesta laitteesta televisioon. Kytke ulkoinen laite ja televisio komponenttikaapelilla seuraavan kuvan mukaisesti. (Vain LP36\*\*, LN54\*\*, LP63\*\*, LA62\*\*)



(Vain LP869\*)



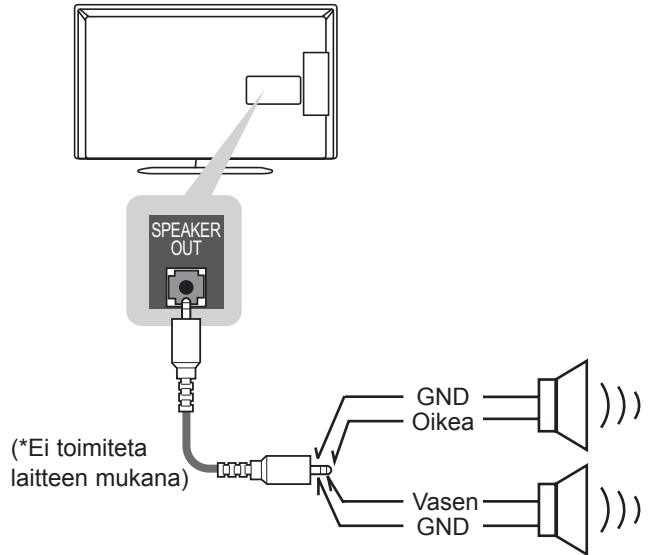
## ! HUOMAUTUS

- Jos kaapelit asennetaan väärin, kuva saattaa näkyä mustavalkoisena tai sen värit saattavat vääristyä.

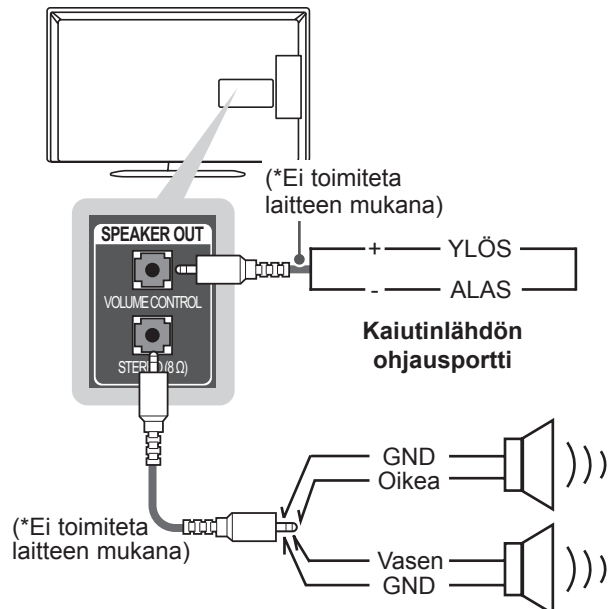
## Kaiuttimen ulostulon ASENNUS

Kytke ulkoinen kaiutin SPEAKER OUT -liitäntään televisiossa.

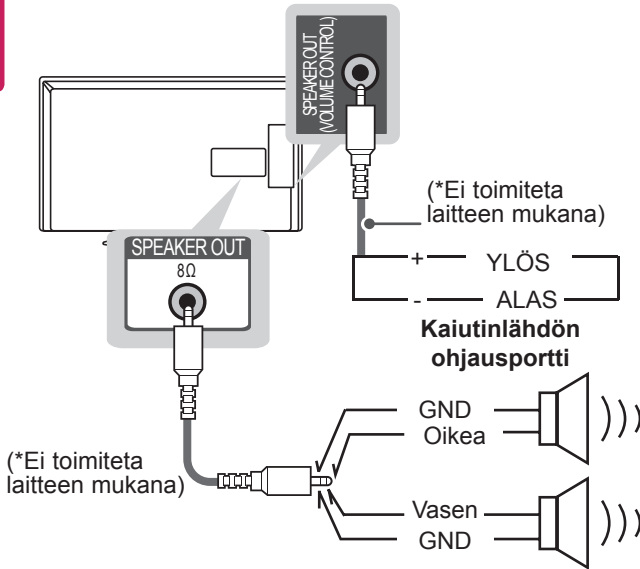
(Vain LN548C, LN549C, LP36\*\*, LA62\*\*)



(Vain LN549E, LP63\*\*, LP860\*)



(Vain LP869\*)

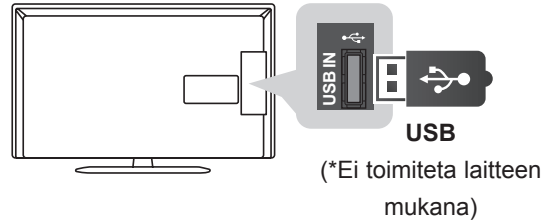
**Äänvoimakkuuden ohjausportin menetelmä**

Kaa- pelin tiedot		<ul style="list-style-type: none"> <li>Jokainen Ylös-/Alas-nasta vedetään 3,3 V:iin CPU:n GPIO:lla.</li> <li>CPU tunnistaa äänvoimakkuuden siirtymän 3,3 V:sta GND-tasolle.</li> </ul>
-------------------------	--	--

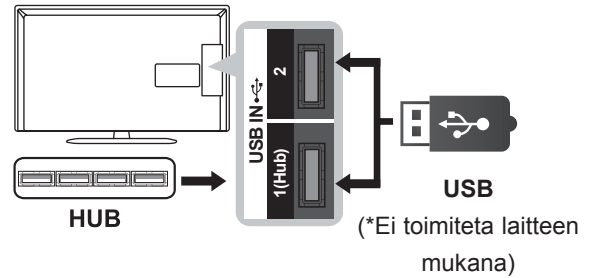
**USB-yhteys**

Kytke USB-tallennuslaite, kuten USB-Flash -muisti, ulkoinen kiintolevy tai USB-muistikortinlukija, televisioon ja käytä multimediatiedostoja Oma media -valikossa.

(Vain LP36\*\*, LN54\*\*, LP63\*\*, LA62\*\*)



(Vain LP86\*\*)

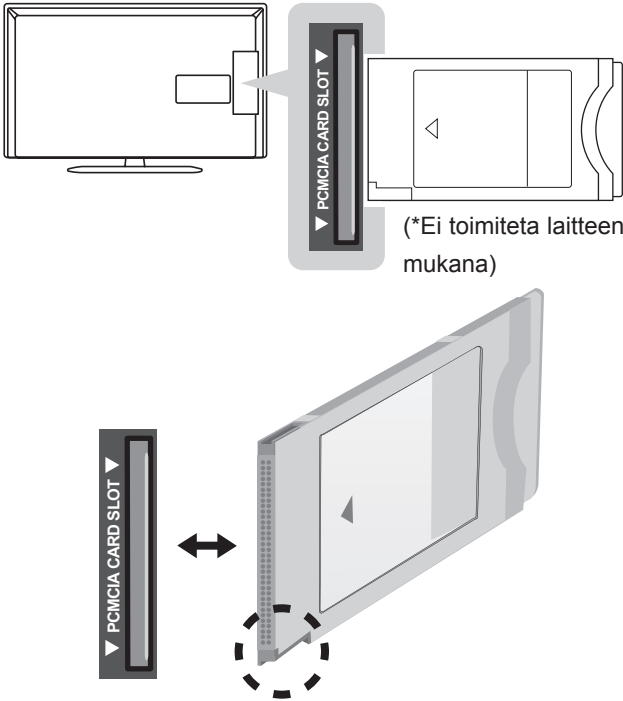
**! HUOMAUTUS**

- Jos haluat käyttää USB-jakolaitetta, varmista, että se on kytketty **USB IN 1 (HUB)** -porttiin.
- Jotkin USB-jakolaitteet eivät välttämättä toimi. Jos USB-jakolaitteella yhdistettyä USB-laitetta ei löydy, kytke laite suoraan TV:n USB-porttiin.



## CI-moduulin kytkeminen

Katsele salattuja (maksullisia) palveluja digitaalisessa TV-tilassa. Tämä ominaisuus ei ole käytettävissä kaikissa maissa.

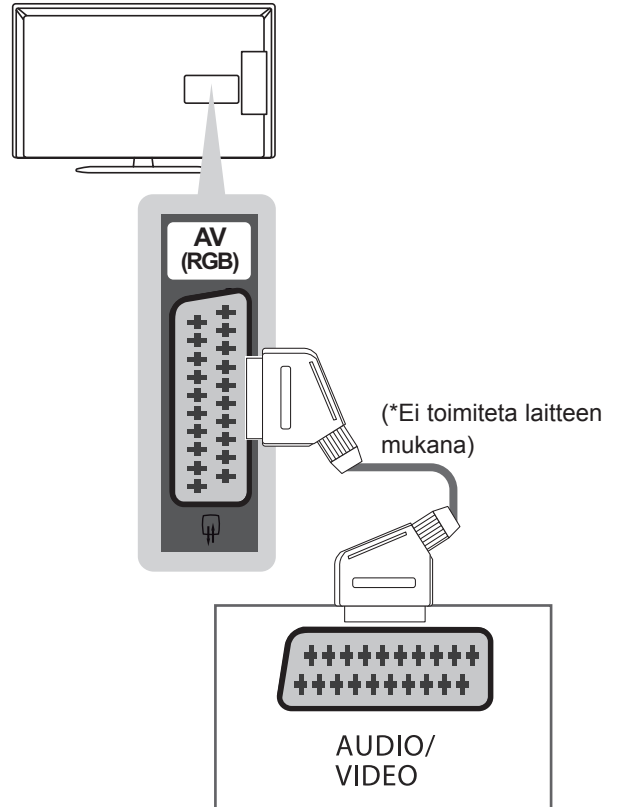


### ! HUOMAUTUS

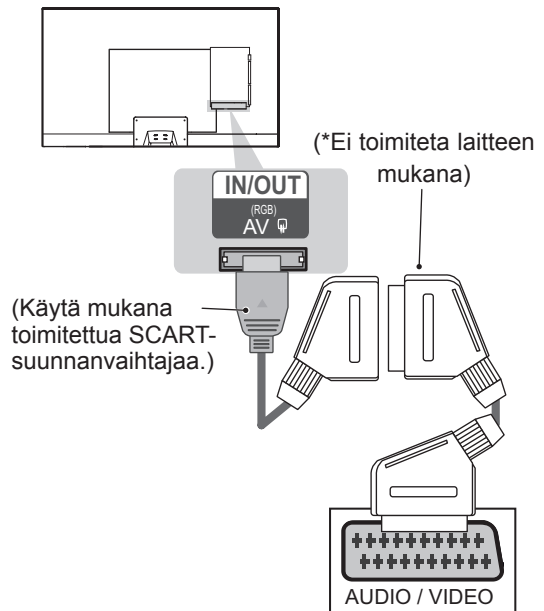
- Tarkista, että CI-moduuli on asetettu PCMCIA-korttipaikkaan oikein päin. Jos moduulia ei ole asetettu oikein, se voi vahingoittaa televisiota ja PCMCIA-korttipaikkaa.

## Euro Scart -liitäntä

Siirtää video- ja äänisignaalin ulkoisesta laitteesta televisioon. Kytke ulkoinen laite ja televisio Euro Scart -kaapelilla seuraavan kuvan mukaisesti. (Vain LN54\*\*, LP36\*\*, LP63\*\*, LP860\*, LA62\*\*)



(Vain LP869\*)



Nykyinen tulomalli \ Lähtö Tyyppi	AV (TV-lähtö <sup>1</sup> )
Digitaalinen televisio	Digitaalinen televisio
Analoginen TV, AV	Analoginen TV
Komponentti / RGB	Analoginen TV
HDMI	Analoginen TV

- 1 lähettää analogisia TV- tai Digitaalinen televisio-signaaleja.

### ! HUOMAUTUS

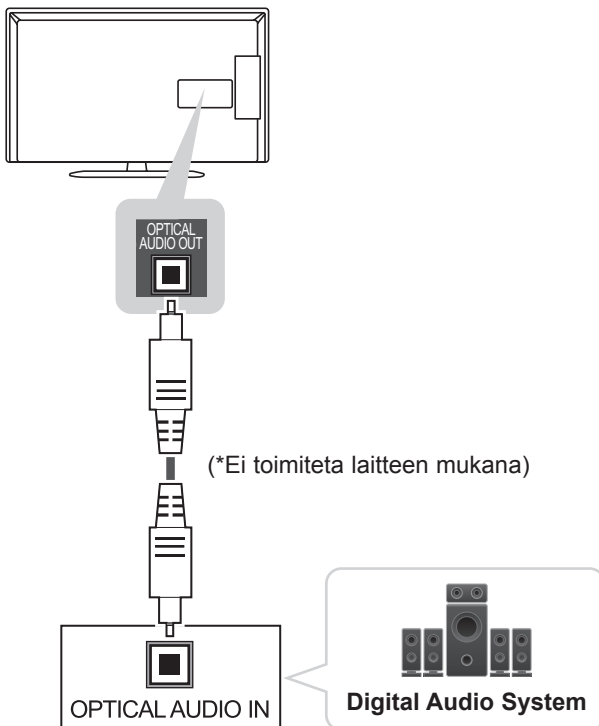
- Kaikkien käytettävien Euro scart -kaapeli on oltava suojattuja.

## ääniliitäntä

You may use an optional external audio system instead of the built-in speaker.

## Digitaalinen optinen ääniliitäntä

Siirtää digitaalisen äänisignaalin televisiosta ulkoiseen laitteeseen. Kytke ulkoinen laite ja televisio optisella äänikaapelilla seuraavan kuvan mukaisesti.

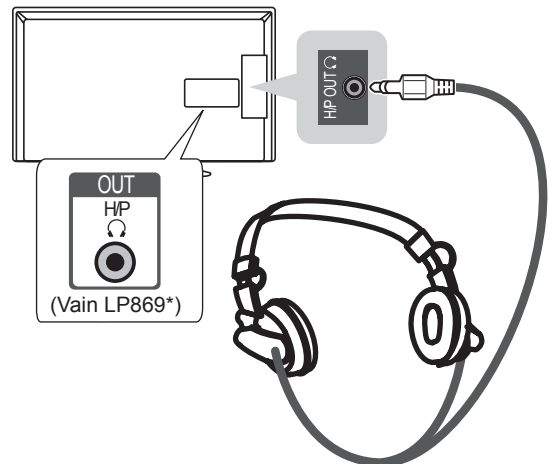


### ! HUOMAUTUS

- Älä katso optiseen porttiin. Lasersäde saattaa vahingoittaa näköä.
- Jos ääni on ACP (Audio Copy Protection) -suojattu, se voi estää digitaalisen äänilähdön.

## Kuulokeliitäntä

Siirtää kuulokesignaalin televisiosta ulkoiseen laitteeseen. Kytke ulkoinen laite ja televisio kuulokekaapelilla seuraavan kuvan mukaisesti.



### ! HUOMAUTUS

- **AUDIO-** valikon nimikkeet ovat poissa käytössä kuulokeliitännässä.
- Kun kuuloke on liitetty ja toiminto vaihdetaan **AV- TILAAN**, muutos koskee vain videota mutta ei audiota.
- **Optisen Digitaalisen Audion** lähtöliitäntä ei ole käytössä kuulokeliitännässä.
- Kuulokkeiden impedanssi: 16 Ω
- Kuulokkeiden äänen enimmäislähtö: 9mW - 15 mW
- Kuulokeliitännän koko: 0,35 cm

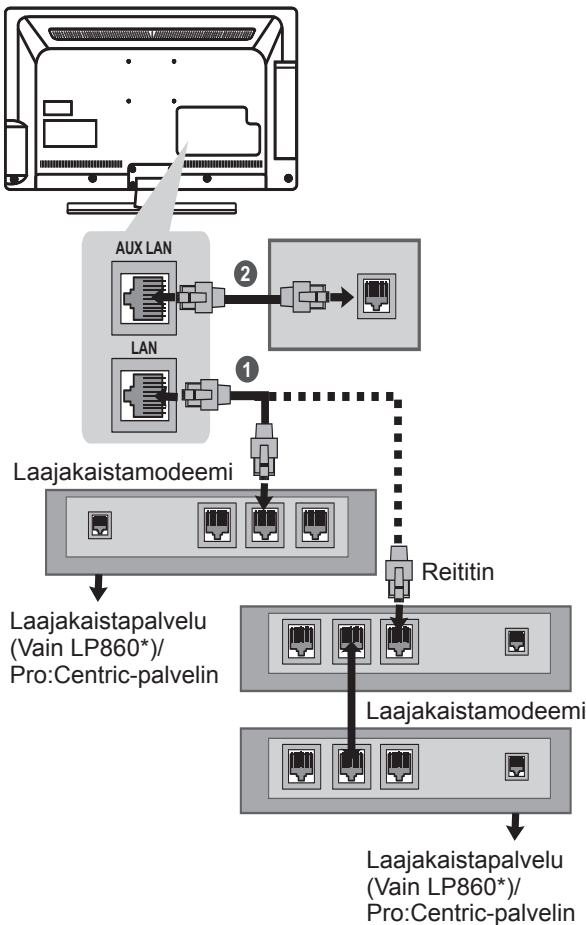
## Verkon asettaminen

### Langallinen verkkoyhteys

(Vain LP63\*\*, LP86\*\*)

Televisio voidaan kytkeä Pro:Centric-palvelimeen tai lähiverkkoon (LAN) LAN-portin kautta. Fyysisen liitännän jälkeen televisioon on määritettävä verkkoliikenneasetukset.

Liitä modeemin tai reitittimen LAN-portti Pro:Centric-palvelimesta televisioon.  
(Kuva saattaa poiketa tv-laitteestasi.)



- 1 Liitä modeemin tai reitittimen LAN-portti television LAN-porttiin.
- 2 Liitä tietokoneen LAN-portti television AUX LAN -porttiin. (Vain LP860\*)



### VAROITUS

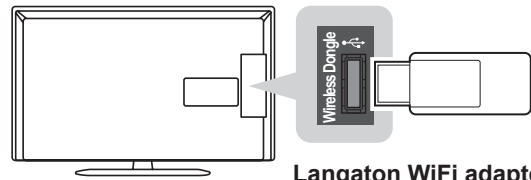
- AUX LAN : Vain LP860\*
- **Älä liitä LAN** - porttiin modulaarista puhelinkaapelia.
- Koska liitännätapoja on useita erilaisia, toimi teleoperaattorin tai Internet-palveluntarjoajan ohjeiden mukaan.

### Langattoman verkon yhteys

(Vain LN549E)

Tämän television voi kytkeä langattomaan verkkoon **Wireless Dongle** -portin kautta. Fyysisen liitännän jälkeen televisioon on määritettävä verkkoliikenneasetukset.

Kytke langaton sovitin television **Wireless Dongle** -porttiin.



Langaton WiFi adapteri

(\*Ei toimiteta laitteen mukana)



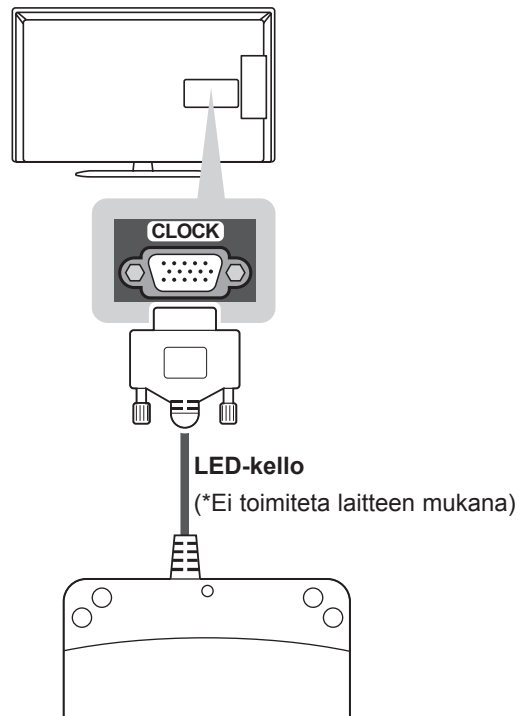
### VAROITUS

- Älä irrota langatonta sovitinta langattoman verkon ollessa toiminnassa.

### LED-kellon liittäntä

(Vain LP63\*\*, LP860\*)

Tämän television voi liittää LED-kelloon **CLOCK**-portin kautta.



LED-kello

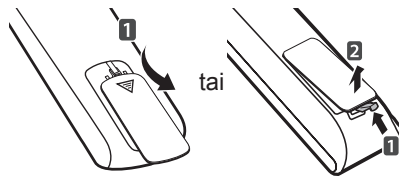
(\*Ei toimiteta laitteen mukana)

# KAUKO-OHJAIN

Tämän oppaan kuvaukset perustuvat kauko-ohjaimen näppäimiin.

Lue tämä opas huolellisesti ja käytä TV:tä oikein.

Kun vaihdat paristot, avaa paristokotelon kansi ja aseta paristot (1,5 V AAA) kohdistamalla ⊕ ja ⊖ navat kotelon sisäpuolella oleviin merkkeihin. Sulje paristokotelon kansi. Poista paristot suorittamalla asennustoimenpiteet päinvastaisessa järjestyksessä.

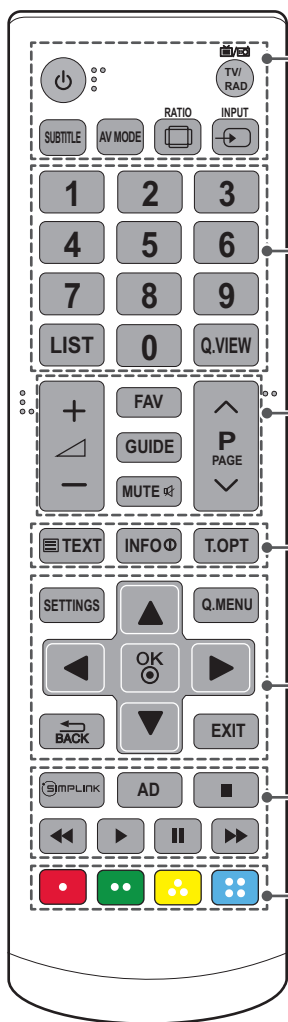


## VAROITUS

- Älä käytä vanhoja ja uusia paristoja yhtä aikaa, sillä se voi vahingoittaa kauko-ohjainta..

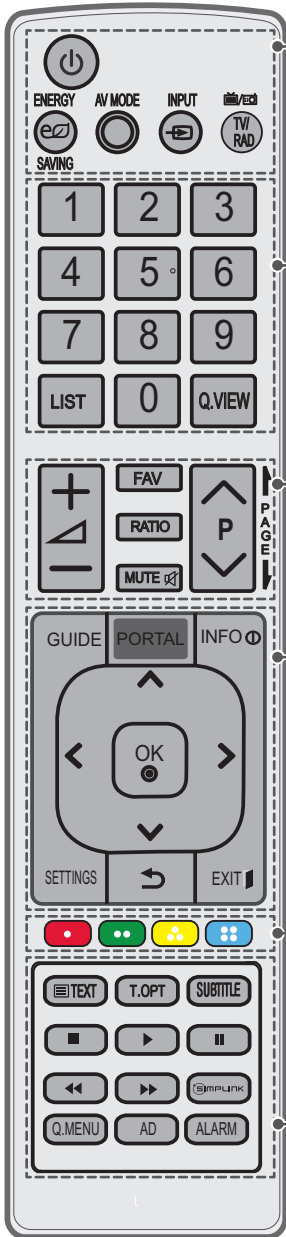
Varmista, että suuntaat kauko-ohjaimen TV:n kauko-ohjaintunnistimeen.

(Vain LN548C, LN549C, LP36\*\*)



- ⏻ (POWER(Virta))** Kytke tai katkaise virta.
  - TV/RAD** Valitse radio-, TV- tai DTV-kanava.
  - SUBTITLE** Haluamasi tekstityksen käynnistäminen digitaalisessa tilassa.
  - AV MODE** Valitse AV-tila.
  - RATIO** Muuta kuvan kokoa.
  - INPUT** Vaihtaa tulolähteen. Kytkee TV:n virran.
- 
- Numeronäppäimet** Numeroiden kirjoittaminen.
  - LIST** Suosikkiohjelmaluettelon avaaminen.
  - Q.VIEW** Palaa viimeksi katsellulle kanavalle.
- 
- + / -** Säädä äänenvoimakkuutta.
  - FAV** Käytä suosikkiohjelmaluetteloa.
  - GUIDE** Näyttää ohjelmaoppaan.
  - MUTE** Mykistää äänet.
  - ^ P v** Selaa tallennettuja ohjelmia tai kanavia.
  - ^ PAGE v** Siirry edelliseen tai seuraavaan näyttöön.
- 
- Teksti-TV:n näppäimet (≡ TEXT/T.OPT)** Näillä painikkeilla ohjataan tekstitelevision toimintaa.
  - INFO** Näyttää nykyisen ohjelman ja näytön tiedot.
- 
- SETTINGS** Avaa päävalikot.
  - Q.MENU** Avaa pikavalikot.
  - Siirtymispainikkeet (ylös/alas/vasen/oikea)** Selaa valikkoja tai asetuksia.
  - OK** Valitse valikko tai asetusta ja vahvista syöte.
  - BACK** Palaa edelliselle tasolle.
  - EXIT** Tyhjentää kaikki ruutunäytöt ja palaa TV:n katseluun.
- 
- SIMPLINK** Käyttää AV-laitteita, jotka on liitetty HDMI-kaapelilla ja HDMI-CEC-liitännällä. Avaa SIMPLINK-valikko.
  - AD** Kytkee audiokuvauksen päälle tai pois päältä.
  - Ohjauspainikkeet (■, ▶, II, ◀, ►)** Ohjaa OMA MEDIA -valikkoja tai yhteensopivia SIMPLINK-laitteita (USB, SIMPLINK).
- 
- Värikkiset painikkeet** Näillä käytetään joidenkin valikoiden erikoistointoja.

(Vain LN549E, LP63\*\*, LP860\*)



**⏻ (POWER/Virta)** Kytke tai katkaise virta.  
**⏻ ENERGY SAVING (Virransäästö)** Vähentää virrankulutusta säättämällä ruudun kirkkautta.  
**AV MODE** Valitse AV-tila.  
**INPUT** Vaihtaa tulolähteen. Kytkee TV:n virran.  
**TV/RAD** Valitse radio-, TV- tai DTV-kanava.

**Numeronäppäimet** Numeroiden kirjoittaminen.  
**LIST** Suosikkiohjelmaluettelon avaaminen.  
**Q.VIEW** Palaa viimeksi katsellulle kanavalle.

**+ / -** Säädä äänenvoimakkuutta.  
**FAV** Käytä suosikkiohjelmaluetteloa.  
**RATIO** Muuta kuvan kokoa.  
**MUTE** Mykistää äänet.  
**^ P v** Selaa tallennettuja ohjelmia tai kanavia.  
**! PAGE !** Siirry edelliseen tai seuraavaan näyttöön.

**GUIDE**  
 - Näyttää ohjelmaoppaan. (Vain LP63\*\*, LP860\*)  
 - Näytä sisältöluettelo EzSign-tilassa. (Vain LN549E)

**PORTAL**  
 - Avaa ja poistaa hotellin interaktiivisen valikon. (Vain LP63\*\*, LP860\*)  
 - Näytä EzSign-sisältö TV-ruudussa. (Vain LN549E)

**INFO**  
 - Näyttää nykyisen ohjelman ja näytön tiedot. (Vain LP63\*\*, LP860\*)  
 - Näytä tai piilota TV:n kauko-ohjaimen painikkeiden tiedot EzSign-tilassa. (Vain LN549E)

**Siirtymispainikkeet (ylös/alas/vasen/oikea)** Selaa valikkoja tai asetuksia.

**OK** Valitse valikko tai asetusta ja vahvista syöte.

**SETTINGS** Valitse valikko. Tyhjentää ruutunäytöt ja palaa kaikista valikoista television katseluun.

**↶ (BACK)** Palaa edelliselle tasolle.

**EXIT** Tyhjentää kaikki ruutunäytöt ja palaa TV:n katseluun.

**Värikkiset painikkeet** Näillä käytetään joidenkin valikoiden erikoistointoja.

**Teksti-TV:n näppäime (☰ TEXT/T.OPT)** Näillä painikkeilla ohjataan tekstitelevision toimintaa.

**SUBTITLE** Haluamasi tekstityksen käynnistäminen digitaalisessa tilassa.

**Ohjauseppäimet (■, ►, II, ◀, ▶)**

- Ohjaa OMA MEDIA -valikkoja tai yhteensopivia SIMPLINK-laitteita (USB, SIMPLINK). (Vain LP63\*\*, LP860\*)

- Ei käytettävissä kun EzSign sisältö on päällä. (Vain LN549E)

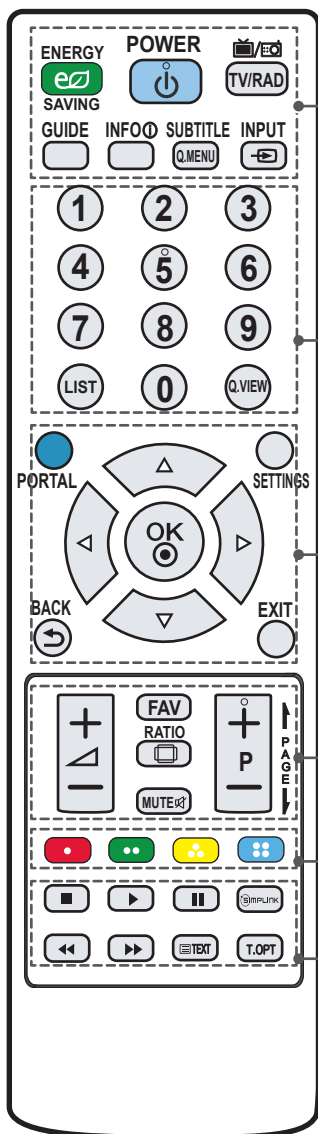
**SIMPLINK** Käyttää AV-laitteita, jotka on liitetty HDMI-kaapelilla ja HDMI-CEC-liitännällä. Avaa SIMPLINK-valikko.

**Q.MENU** Avaa pikavalikot.

**AD** Kytkee audiokuvaus päälle tai pois päältä.

**ALARM** Asettaa hälytystoiminnon.

(Vain LP869\*)



**ENERGY SAVING** (Virransäästö) Vähentää virrankulutusta säätämällä ruudun kirkkautta.

**POWER(Virta)** Kytke tai katkaise virta.

**TV/RAD** Valitse radio-, TV- tai DTV-kanava.

**GUIDE** Näyttää ohjelmaoppaan.

**INFO** Näyttää nykyisen ohjelman ja näytön tiedot.

**SUBTITLE** Haluamasi tekstityksen käynnistäminen digitaalisessa tilassa.

**Q.MENU** Avaa pikavalikot.

**INPUT** Vaihtaa tulolähteen. Kytkee TV:n virran.

**Numeronäppäimet** Numeroiden kirjoittaminen.

**LIST** Suosikkiohjelmaluettelon avaaminen.

**Q.VIEW** Palaa viimeksi katsellulle kanavalle.

**PORTAL** Avaa ja poistaa hotellin interaktiivisen valikon.

**SETTINGS** Avaa päävalikot.

**Siirtymispainikkeet (ylös/alas/vasen/oikea)** Selaa valikkoja tai asetuksia.

**OK** Valitse valikko tai asetusta ja vahvista syöte.

**BACK** Palaa edelliselle tasolle.

**EXIT** Tyhjentää kaikki ruutunäytöt ja palaa TV:n katseluun.

**+ / -** Säädä äänenvoimakkuutta.

**FAV** Käytä suosikkiohjelmaluettelo.

**RATIO** Muuta kuvan kokoa.

**MUTE** Mykistää äänet.

**+ P -** Selaa tallennettuja ohjelmia tai kanavia.

**! PAGE !** Siirry edelliseen tai seuraavaan näyttöön.

**Värikkiset painikkeet** Näillä käytetään joidenkin valikoiden erikoistointoja.

**Ohjauspainikkeet** Ohjaa OMA MEDIA -valikkoja tai yhteensopivia SIMPLINK-laitteita (USB, SIMPLINK).

**SIMPLINK** Käyttää AV-laitteita, jotka on liitetty HDMI-kaapelilla ja HDMI-CEC-liitännällä. Avaa SIMPLINK-valikko.

**Teksti-TV:n näppäimet (TEXT/T.OPT)** Näillä painikkeilla ohjataan tekstitelevisiön toimintaa.

(Vain LA62\*\*)

**POWER(Virta)** Kytke tai katkaise virta.

**RATIO** Muuttaa kuvan kokoa.

**INPUT** Vaihtaa tulolähteen.

**TV/RAD** Valitse radio-, TV- tai DTV-kanava.

**AV MODE** Valitse AV-tila.

**Numeronäppäimet** Numeroiden kirjoittaminen.

**LIST** Suosikkiohjelmaluettelon avaaminen.

**Q.VIEW** Palaa viimeksi katsellulle kanavalle.

**FAV** Käytä suosikkikanavaluettelo.

**3D** 3D-videon katseleminen.

**MUTE** Mykistää äänet.

+ - Säätää äänenvoimakkuutta.

^ P v Selaa tallennettuja ohjelmia tai kanavia.

**PAGE** Siirry edelliseen tai seuraavaan näyttöön.

**3D OPTION** 3D-videon katseleminen.

**SETTINGS** Avaa päävalikot.

**INFO** Näyttää nykyisen ohjelman ja näytön tiedot.

**Q. MENU** Avaa pikavalikot.

**Siirtymispainikkeet** (ylös/alas/vasen/oikea)  
Selaa valikkoja tai asetuksia.

**OK** Valitse valikko tai asetus ja vahvista syöte.

**BACK** Palaa edelliselle tasolle.

**GUIDE** Näyttää ohjelmaoppaan.

**EXIT** Tyhjentää kaikki ruutunäytöt ja palaa TV:n katseluun.

**1 Väripainikkeet** Näillä käytetään joidenkin valikoiden erikoistoimintoja. (●: punainen, ●: vihreä, ●: keltainen, ●: sininen)

**2 Teksti-TV-painikkeet** Näillä painikkeilla ohjataan tekstitelevision toimintaa.

**SUBTITLE** Haluamasi tekstityksen käynnistäminen digitaalisessa tilassa.

**Ohjauspainikkeet** (■, ►, II, ◀, ▶) Näillä painikkeilla käytetään Premium-sisältöä, Time Machine -toimintoa, Smart Share -valikkoja tai SIMPLINK-yhteensopivia laitteita (USB, SIMPLINK tai Time Machine).

**II (FREEZE)** Pysäyttää senhetkisen kuvan, kun tulolähteenä on TV, AV, komponentti tai HDMI.

**SIMPLINK** Käyttää AV-laitteita, jotka on liitetty HDMI-kaapelilla ja HDMI-CEC-liitännällä. Avaa SIMPLINK-valikko.

**AD** Kytkee audiokuvauksen päälle tai pois päältä.

# HUOLTO

## TV:n puhdistus

Puhdista TV säännöllisesti, jotta sen suorituskyky säilyy korkeana ja käyttöikä on pitkä.



### VAARA

- Muista katkaista virta ja irrottaa virtakaapelit ja muut kaapelit ennen puhdistusta.
- Kun TV on pitkään käyttämättömänä, irrota virtajohto seinäpistorasiasta, jotta salama tai virtapiikki ei vahingoittaisi vastaanotinta.

## Näyttö, kehys, runko ja jalusta

- Poista pöly tai kevyt lika pyyhkimällä pinta kuivalla, puhtaalla ja pehmeällä kankaalla.
- Poista pinttynyt lika pehmeällä kankaalla, joka on kostutettu puhtaassa vedessä tai miedossa pesuliuoksessa. Pyyhi pinta välittömästi tämän jälkeen kuivalla kankaalla.



### VAARA

- Varo koskemasta näyttöön, jotta se ei vahingoitu.
- Älä työnnä, hankaa tai kolhi pintaa kynnellä tai terävällä esineellä, sillä se voi vaurioittaa näyttöä ja aiheuttaa kuvan vääristymistä.
- Älä käytä kemikaaleja, jotka voivat vaurioittaa tuotetta.
- Älä suihkuta nestettä pinnalle. Jos television sisään pääsee vettä, seurauksena voi olla tulipalo, sähköisku tai toimintahäiriö.

## Virtajohto

Poista virtajohtoon kertynyt pöly tai lika säännöllisesti.

# VIANMÄÄRITYS

Ohjelmistoversio voidaan päivittää suorituskyvyn parantamiseksi. Asiakkaan on varmistettava asiakkaan laitteen yhteensopivuus LGE-ohjelmiston kanssa. Pyydä tarvittaessa lisätietoja LGE:ltä ja lataa päivitetty ohjelmistoversio LGE:n ohjeistuksen mukaisesti.

Ongelma	Ratkaisu
TV:tä ei voi ohjata kauko-ohjaimella.	<ul style="list-style-type: none"> <li>• Tarkista televisiossa oleva kauko-ohjaintunnistin ja yritä uudelleen.</li> <li>• Varmista, että television ja kauko-ohjaimen välissä ei ole esteitä.</li> <li>• Tarkista, että paristot toimivat ja että ne on asennettu oikein (+ ja ⊕, − ja ⊖).</li> </ul>
Ruudulla ei näy kuvaa, eikä ääntä kuulu.	<ul style="list-style-type: none"> <li>• Varmista, että vastaanottimessa on virta.</li> <li>• Varmista, että virtajohto on kytketty seinäpistorasiaan.</li> <li>• Tarkista seinäpistorasian kunto kytkemällä siihen jokin muu laite.</li> </ul>
TV:n virta katkeaa äkillisesti.	<ul style="list-style-type: none"> <li>• Tarkista virranhallinnan asetukset. Virransaanti voi olla katkonaista.</li> <li>• Tarkista, onko automaattinen Uniajastin otettu käyttöön Aika-asetuksissa.</li> </ul>
Tietokoneeseen kytkettäessä (HDMI DVI) näkyviin tulee viesti "Ei signaalia" tai "Epäkelpo formaatti".	<ul style="list-style-type: none"> <li>• Käynnistä/sammuta TV kauko-ohjaimella.</li> <li>• Kytke HDMI-kaapeli uudelleen.</li> <li>• Käynnistä tietokone uudelleen, kun TV on päällä.</li> </ul>



# EZSIGN :N KÄYTTÖÄ KOSKEVA VAROITUS

Vain LN549E

- Älä irrota USB-asemaa, kun tietoja kopioidaan. Tiedot voivat vioittua, eikä EzSign välttämättä toimi oikein.
- USB-laitetta tai sovitinta ladattaessa televisio saattaa toimia normaalia hitaammin.
- Käyttäjän luoma tekstitys ei välttämättä toimi oikein.
- Muutamia erikoismerkkejä ei tueta tekstitystilassa.
- HTML-tunnisteita ei tueta tekstitystilassa.
- Tekstitykset ovat saatavana vain tuetuissa tekstityskielissä.
- EzSign -televisio toiminto ei toimi, ennen kuin ohjattu asennustoiminto on suoritettu. Suorita ohjattu asennustoiminto loppuun avaamalla televisio asennuksen jälkeen.
- Jos aika asetetaan television signaalin mukaan, aika ei välttämättä ole täysin tarkka joillakin alueilla. Aseta aika tässä tapauksessa manuaalisesti.
- On suositeltavaa, että kopioit tiedostot television muistiin ennen niiden toistamista, koska toistaminen suoraan USB-muistista pitkän aikaa voi aiheuttaa laitteen ylikuumentumisen.
- Jotkin kauko-ohjaimet eivät ehkä toimi oikein EzSign -televisiotilassa.
- EzSign -televisio ei tue USB HUBia. On suositeltavaa, että liität USB-laitteen suoraan televisioon käyttämättä USB-jatkokaapelia, koska se ei välttämättä toimi oikein.
- On suositeltavaa, että käytät EzSign -televisiota korkeintaan 8 tuntia päivässä, koska se on vakio.
- Katso tarkempia tietoja EzSign Editorin käyttöoppaasta.
- EzSign -televisio ei tue esittelytilaa.
- Tuetut ulkoisen tekstityksen muodot: \*.smil/\* .srt/\* .sub(MicroDVD, Subviewer 1,0/2,0)/\* .ass/\* .ssa/\* .txt (TMPlayer)/\* .psb (PowerDivX)
- Älä käytä USB-asemaa ja langatonta verkkoa samanaikaisesti päivittäessäsi EzSign-sisältöä. Älä toista sisältöä USB-asemalta samalla, kun päivität EzSign-sisältöä langattoman verkon välityksellä.

## TEKNISET TIEDOT

Tuotteen teknisiä tietoja (yllä) voidaan muuttaa ilman ennakoilmoitusta tuotteen toimintojen päivittämisen vuoksi.

MALLIT		32LN54**	37LN54**	39LN54**
		32LN548C-ZA	37LN548C-ZA	39LN548C-ZA
		32LN549C-ZA	37LN549C-ZA	39LN549C-ZA
		32LN549E-ZA	37LN549E-ZA	39LN549E-ZA
Mitat (W x H x D)	Jalusta (mm)	738 x 497 x 207	849 x 561 x 236	894 x 587 x 236
	Ei jalustaa (mm)	738 x 449 x 79,0	849 x 512 x 79,0	894 x 537 x 79,0
Paino	Jalusta (kg)	7,0	9,1	9,7
	Ei jalustaa (kg)	6,4	8,0	8,6
Tehon tarve		AC 100-240 V~ 50 / 60 Hz	AC 100-240 V~ 50 / 60 Hz	AC 100-240 V~ 50 / 60 Hz
Tehon tarve		80 W	100 W	100W
MALLIT		42LN54**	47LN54**	55LN54**
		42LN548C-ZA	47LN548C-ZA	55LN549E-ZE
		42LN549C-ZA	47LN549C-ZA	
		42LN549E-ZA	47LN549E-ZA	
Mitat (W x H x D)	Jalusta (mm)	968 x 629 x 236	1080 x 694 x 264	1250 x 803 x 343
	Ei jalustaa (mm)	968 x 579 x 79,0	1080 x 642 x 80,5	1250 x 737 x 79,1
Paino	Jalusta (kg)	10,7	14,7	21,9
	Ei jalustaa (kg)	9,6	13,4	19,1
Tehon tarve		AC 100-240 V~ 50 / 60 Hz	AC 100-240 V~ 50 / 60 Hz	AC 100-240 V~ 50 / 60 Hz
Tehon tarve		110 W	130 W	160 W


MALLIT		60LN54**	32LP36**	37LP36**
		60LN549E-ZE	32LP360H-ZA 32LP361H-ZA	37LP360H-ZA 37LP361H-ZA
Mitat (W x H x D)	Jalusta (mm)	1359 x 866 x 297	738 x 497 x 207	849 x 561 x 236
	Ei jalustaa (mm)	1359 x 799 x 67,2	738 x 449 x 79,0	849 x 512 x 79,0
Paino	Jalusta (kg)	27,0	7,0	9,1
	Ei jalustaa (kg)	24,2	6,4	8,0
Tehon tarve		AC 100-240 V~ 50 / 60 Hz	AC 100-240 V~ 50 / 60 Hz	AC 100-240 V~ 50 / 60 Hz
Tehon tarve		200 W	80 W	100 W
MALLIT		39LP36**	42LP36**	32LP63**
		39LP360H-ZA 39LP361H-ZA	42LP360H-ZA 42LP361H-ZA	32LP630H-ZA 32LP631H-ZA 32LP632H-ZA
Mitat (W x H x D)	Jalusta (mm)	894 x 587 x 236	968 x 629 x 236	738 x 497 x 207
	Ei jalustaa (mm)	894 x 537 x 79,0	968 x 579 x 79,0	738 x 449 x 79,0
Paino	Jalusta (kg)	9,7	10,7	7,0
	Ei jalustaa (kg)	8,6	9,6	6,4
Tehon tarve		AC 100-240 V~ 50 / 60 Hz	AC 100-240 V~ 50 / 60 Hz	AC 100-240 V~ 50 / 60 Hz
Tehon tarve		100W	110 W	80 W
MALLIT		37LP63**	39LP63**	42LP63**
		37LP630H-ZA 37LP631H-ZA 37LP632H-ZA	39LP630H-ZA 39LP631H-ZA 39LP632H-ZA	42LP630H-ZA 42LP631H-ZA
Mitat (W x H x D)	Jalusta (mm)	849 x 561 x 236	894 x 587 x 236	968 x 629 x 236
	Ei jalustaa (mm)	849 x 512 x 79,0	894 x 537 x 79,0	968 x 579 x 79,0
Paino	Jalusta (kg)	9,1	9,7	10,7
	Ei jalustaa (kg)	8,0	8,6	9,6
Tehon tarve		AC 100-240 V~ 50 / 60 Hz	AC 100-240 V~ 50 / 60 Hz	AC 100-240 V~ 50 / 60 Hz
Tehon tarve		100 W	100W	110 W
MALLIT		42LP860*	47LP860*	55LP860*
		42LP860H-ZA	47LP860H-ZA	55LP860H-ZA
Mitat (W x H x D)	Jalusta (mm)	957 x 635 x 294	1069 x 695 x 327	1238 x 802 x 343
	Ei jalustaa (mm)	957 x 574 x 35,0	1069 x 637 x 35,5	1238 x 733 x 35,2
Paino	Jalusta (kg)	14,3	17,2	22,7
	Ei jalustaa (kg)	12,4	14,7	20,0
Tehon tarve		AC 100-240 V~ 50 / 60 Hz	AC 100-240 V~ 50 / 60 Hz	AC 100-240 V~ 50 / 60 Hz
Tehon tarve		110 W	120 W	140 W
MALLIT		37LP869*	47LP869*	55LA62**
		37LP869H-ZA	47LP869H-ZA	55LA625C-ZA
Mitat (W x H x D)	Jalusta (mm)	-	-	1246 x 803 x 343
	Ei jalustaa (mm)	856 x 524 x 35,5	1063 x 628 x 33,4	1246 x 732 x 77,2
Paino	Jalusta (kg)	-	-	21,5
	Ei jalustaa (kg)	10,5	15,2	18,7
Tehon tarve		AC 100-240 V~ 50 / 60 Hz	AC 100-240 V~ 50 / 60 Hz	AC 100-240 V~ 50 / 60 Hz
Tehon tarve		90 W	110 W	160 W

CI-moduulin koko (W x H x D)	100,0 mm x 55,0 mm x 5,0 mm		
Käyttöympäristö	Käyttölämpötila	0 °C - 40 °C	
	Käyttöympäristön kosteus	Alle 80 %	
	Säilytyslämpötila	-20 °C - 60 °C	
	Säilytystilan kosteus	Alle 85 %	

	Digitaalinen satelliitti-TV <sup>1</sup>	Digitaalinen televisio <sup>2</sup>	Digitaalinen televisio	Analogue TV
Televisiojärjestelmä	DVB-T DVB-C DVB-S/S2	DVB-T/T2 DVB-C	DVB-T DVB-C	PAL/SECAM B/G/D/K, PAL I/I', SECAM L/L' <sup>3</sup>
Taajuusalue	VHF, UHF C-Band, Ku-Band		VHF, UHF	VHF: E2 - E12, UHF : E21 - E69, CATV: S1 - S20, HYPER: S21 - S47
Tallennettavien ohjelmien määrä	6,000		1,500	
Ulkoisen antennin impedanssi	75 Ω			

- 1 ain satelliittimallit.  
2 Vain mallit, joissa on DVB-T2-tuki.  
3 Paitsi mallit, joissa on DVB-T2-tuki

(Vain LP86\*\*)

Langattoman lähiverkkomodulin (TWFM-B006D) tekniset tiedot	
Normaali	IEEE802.11a/b/g/n
Taajuusalue	2400–2483,5 MHz 5 150–5 250 MHz 5 725–5 850 MHz (EU:n ulkopuoliset maat)
Lähtöteho (enintään)	802.11a: 11 dBm 802.11b: 14 dBm 802.11g: 10.5 dBm 802.11n - 2,4 GHz: 11 dBm 802.11n - 5 GHz: 12.5 dBm
<ul style="list-style-type: none"> <li>Koska maassa käytettävä taajuuskanava voi olla toinen, käyttäjä ei voi vaihtaa tai säätää toimintataajuutta, ja tuotteen käyttämä taajuus on määritetty maataajuustaulukon mukaisesti.</li> </ul>	
	

## RGB-PC-, HDMI/DVI-PC-tila

(Vain LN54\*\*, LP36\*\*, LA62\*\*)

Tarkkuus	Vaakataajuus (kHz)	Pystytaajuus (Hz)
720x400	31.469	70.08
640x480	31.469	59.94
800x600	37.879	60.31
1024x768	48.363	60.00
1152x864	54.348	60.053
1360x768	47.712	60.015
1280x1024	63.981	60.020
1920x1080 (RGB-PC)	66.587	59.934
1920x1080 (HDMI-PC)	67.50	60.00

(Vain 39/42/47/55/60LN549E, 55LA62\*\*)

## HDMI/DVI-DTV-tila

(Vain LP63\*\*, LP86\*\*)

Tarkkuus	Vaakataajuus (kHz)	Pystytaajuus (Hz)
640x350	31.468	70.09
720x400	31.469	70.08
640x480	31.469	59.94
800x600	37.879	60.31
1024x768	48.363	60.00
1152x864	54.348	60.053
1360x768	47.712	60.015
1280x1024	63.981	60.020
1920x1080 (HDMI-PC)	67.50	60.00

## HDMI/DVI-DTV-tila

Tarkkuus	Vaakataajuus (kHz)	Pystytaajuus (Hz)
720x480	31.469 31.5	59.94 60
720x576	31.25	50
1280x720	37.5 44.96 45	50 59.94 60
1920x1080	33.72 33.75 28.125 26.97 27 33.716 33.75 56.25 67.43 67.5	59.94 60 50 23.97 24 29.976 30.00 50 59.94 60

## Komponenttiportin kytkentä

(Vain LP36\*\*, LN54\*\*, LP63\*\*, LP869\*, LA62\*\*)

Komponenttiportit TV:ssä	Y	P <sub>B</sub>	P <sub>R</sub>
--------------------------	---	----------------	----------------

DVD-soittimen videolähtöliitännät	Y	P <sub>B</sub>	P <sub>R</sub>
	Y	B-Y	R-Y
	Y	Cb	Cr
	Y	Pb	Pr

Signaali	Komponentti
480i/576i	O
480p/576p	O
720p/1080i	O
1080p	O (vain 50Hz / 60Hz)

**3D-tuettu tila (vain 3D-mallissa)**

- Alla mainittuina mediasisältöinä syötetty video muutetaan 3D-näyttöön automaattisesti.
- Digitaalisen 3D-lähetyksen tapa voi vaihdella lähetettävän signaalin mukaan. Jos video ei muunnu 3D-tilaan automaattisesti, muuta asetukset manuaalisesti 3D-katselua varten.

3D-tuettu tila automaattisesti					
Tulo	Signaali	Tarkkuus	Vaakataajuus (kHz)	Pystytaajuus (Hz)	Toistettavat 3D-videomuodot
HDMI	720p	1280X720	37.5	50	Sivuttain (puolet), Ylhäällä ja alhaalla
			45	60	
			75	50	Kuvanpakkaus
			89.9 / 90	59.94 / 60	
	1080i	1920X1080	33.7	60	Sivuttain (puolet), Ylhäällä ja alhaalla
			28.1	50	
	1080p	1920X1080	27	24	Sivuttain (puolet), Ylhäällä ja alhaalla
			33.7	30	
			67.5	60	
			56.3	50	
			53.95 / 54	23.98 / 24	Kuvanpakkaus
3D-tuettu tila manuaalisesti					
Tulo	Signaali	Tarkkuus	Vaakataajuus (kHz)	Pystytaajuus (Hz)	Toistettavat 3D-videomuodot
HDMI	720p	1280X720	37.5	50	Sivuttain, Ylhäällä ja alhaalla
			45	60	
	1080i	1920X1080	33.75	60	Sivuttain, Ylhäällä ja alhaalla
			28.125	50	
	1080p	1920X1080	27	24	Sivuttain, Ylhäällä ja alhaalla
			33.75	30	
			67.43 / 67.5	59.94 / 60.00	Sivuttain, Ylhäällä ja alhaalla, Yksi peräkkäinen kuva
56.25	50				
DTV	720p	1280X720	37.5	50	Sivuttain, Ylhäällä ja alhaalla
	1080i	1920X1080	28.125	50	
USB	1080p	1920X1080	33.75	30	Sivuttain, Ylhäällä ja alhaalla, MPO (Valokuva), JPS (Valokuva)

# IR-KOODIT

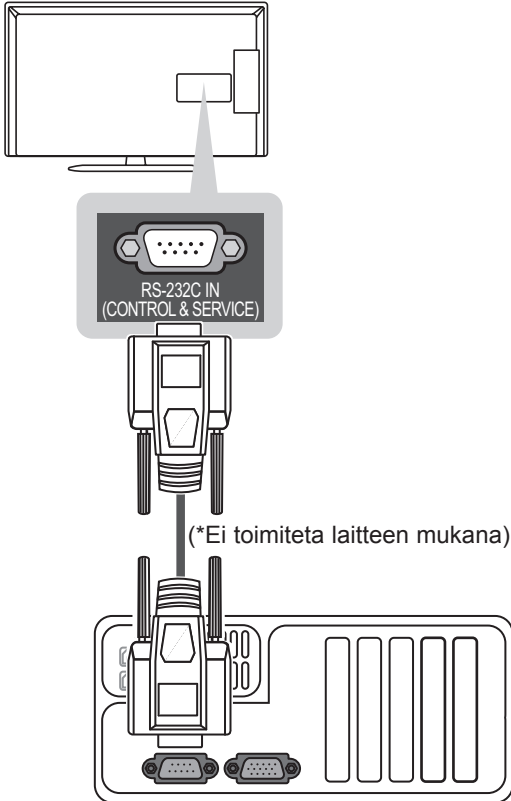
- Tämä toiminto ei ole käytettävissä kaikissa malleissa.

Koodi (Heksa)	Toiminnot	Huomaus
08	⏻ (POWER)	Kauko-ohjaimen näppäin (virta päällä/pois)
95	ENERGY SAVING	Kauko-ohjaimen näppäin
30	AV MODE	Kauko-ohjaimen näppäin
0B	INPUT	Kauko-ohjaimen näppäin
F0	TV/RAD	Kauko-ohjaimen näppäin
10-19	Numeronäppäin 0-9	Kauko-ohjaimen näppäin
53	LIST	Kauko-ohjaimen näppäin
1A	Q.VIEW	Kauko-ohjaimen näppäin
02	↗ +	Kauko-ohjaimen näppäin
03	↘ -	Kauko-ohjaimen näppäin
1E	FAV (Suosikit)	Kauko-ohjaimen näppäin
79	RATIO	Kauko-ohjaimen näppäin
09	MUTE	Kauko-ohjaimen näppäin
00	P ^	Kauko-ohjaimen näppäin
01	P v	Kauko-ohjaimen näppäin
43	SETTINGS	Kauko-ohjaimen näppäin
AB	GUIDE	Kauko-ohjaimen näppäin
45	Q.MENU (3D Option)	Kauko-ohjaimen näppäin
AA	INFO	Kauko-ohjaimen näppäin
28	BACK ↶	Kauko-ohjaimen näppäin
5B	EXIT	Kauko-ohjaimen näppäin
44	OK	Kauko-ohjaimen näppäin
40	^	Kauko-ohjaimen näppäin
41	v	Kauko-ohjaimen näppäin
07	<	Kauko-ohjaimen näppäin
06	>	Kauko-ohjaimen näppäin
72	PUNAINEN	Kauko-ohjaimen näppäin
71	VIHREÄ	Kauko-ohjaimen näppäin
63	KELTAINEN	Kauko-ohjaimen näppäin
61	SININEN	Kauko-ohjaimen näppäin
20	TEXT	Kauko-ohjaimen näppäin
21	T.OPT(T.Option)	Kauko-ohjaimen näppäin
39	SUBTITLE	Kauko-ohjaimen näppäin
B1	■	Kauko-ohjaimen näppäin
B0	▶	Kauko-ohjaimen näppäin
BA	▬	Kauko-ohjaimen näppäin
8E	▶▶	Kauko-ohjaimen näppäin
8F	◀◀	Kauko-ohjaimen näppäin
91	AD	Kauko-ohjaimen näppäin
7E	SIMPLINK	Kauko-ohjaimen näppäin
0C	PORTAL	Kauko-ohjaimen näppäin
43	HOME	Kauko-ohjaimen näppäin
E8	ALARM	Kauko-ohjaimen näppäin
DC	3D	Kauko-ohjaimen näppäin

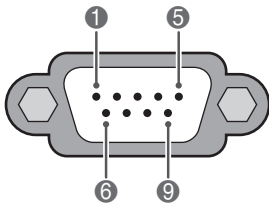
# ULKOISEN OHJAUSLAITTEEN ASENNUS

## RS-232C-kaapelin kytkentä

Kun television RS-232C-liitäntä kytketään ulkoiseen ohjauslaitteeseen (tietokoneeseen tai AV-ohjausjärjestelmään), television toimintoja voidaan kauko-ohjata. Kytke ohjauslaitteen sarjaliitäntäkaapeli television takapaneelissa olevaan RS-232C-liitäntään. Huomautus: RS-232C-liitäntäkaapeleja ei toimiteta tuotteen mukana.



## Liitintyyppi: 9-nastainen D-SUB, uros



Nro	Nastan nimi
1	3.5V
2	RXD (Datan vastaanotto)
3	TXD (Datan lähetys)
4	IR OUT televisiosta
5	GND
6	Ei kytketty
7	Ei kytketty
8	Ei kytketty
9	Ei kytketty (12V joissakin malleissa)

## RS-232C-liittimen kytkennät

### 7-johtimen kytkentä (RS-232C -kaapelin vakiokytkentä)

	PC		TV	
RXD	2	●	3	TXD
TXD	3	●	2	RXD
GND	5	●	5	GND
DTR	4	●	6	DSR
DSR	6	●	4	DTR
RTS	7	●	8	CTS
CTS	8	●	7	RTS
	D-Sub 9		D-Sub 9	

### 3-johtimen kytkentä (ei vakiokytkentä)

	PC		TV	
RXD	2	●	3	TXD
TXD	3	●	2	RXD
GND	5	●	5	GND
DTR	4		6	DTR
DSR	6		4	DSR
RTS	7		7	RTS
CTS	8		8	CTS
	D-Sub 9		D-Sub 9	

### Anna käyttäjätunnus

Aseta käyttäjätunnus. "**Realitietojen määrittäminen**"

- 1 Avaa päävalikot painamalla **HOME (Aloitus)** tai **SETTINGS**.
- 2 Valitse siirtymisnäppäimillä **ASETUS** ja paina **OK**.
- 3 Valitse siirtymisnäppäimillä **ANNA KÄYTTÄJÄ-TUNNUS** ja paina **OK**.
- 4 Valitse käyttäjätunnus selaamalla vasemmalle tai oikealle ja valitse **Sulje**. Säätoalue on 1–99.
- 5 Kun olet valmis, paina **EXIT (LOPETA)**.

## Tietoliikenneasetukset

- Siirtonopeus: 9600 bps (UART)
- Tavun pituus: 8 bittiä
- Pariteetti: Ei ole
- Lopetusbittejä: 1
- Tietojen muoto: ASCII-koodi
- Käytä ristikkäiskaapelia.

## Komentoluettelo

(Mallin mukaan)

	KOMENTO1	KOMENTO2	DATA (heksades.)		KOMENTO1	KOMENTO2	DATA (heksades.)
01. Virta	k	a	00 - 01	13. Diskantti	k	r	00 - 64
02. Aspect Ratio	k	c	(Katso sivua 42)	14. Basso	k	s	00 - 64
03. Näytön pimennys	k	d	(Katso sivua 42)	15. Tasapaino	k	t	00 - 64
04. Äänen mykistys	k	e	00 - 01	16. Värilämpötila	x	u	00 - 64
05. Äänenvoimakkuuden säätö	k	f	00 - 64	17. Energy Saving (Virransäästö)	j	q	00 - 05
06. Kontrasti	k	g	00 - 64	18. Automaattinen määrittäminen	j	u	01
07. Kirkkaus	k	h	00 - 64	19. Virityskomento	m	a	(Katso sivua 44)
08. Väri	k	i	00 - 64	20. Lisää/Ohita ohjelma	m	b	00 - 01
09. Sävy	k	j	00 - 64	21. Näppäin	m	c	Näppäin-koodi
10. Terävyys	k	k	00 - 64	22. Taustavälön ohjaaminen	m	g	00 - 64
11. OSD-valinta	k	l	00 - 01	23. Tulosignaalin valinta (pää)	x	b	(Katso sivua 45)
12. Kaukosäädin Lukitustila	k	m	00 - 01				

\* Huomautus: USB-yhteys ei tue mm. toimintoja DivX, EMF eikä mitään komentoja, paitsi Power(ka) ja Key(mc). Niitä käsitellään NG-tilassa.



## Lähetys- ja vastaanotto-protokolla

### Lähetys

**[komento1][komento2][ ][Set ID][ ][Data][Cr]**

[Command 1] : Ensimmäinen TV:n ohjaukomento (j, k, m tai x)

[Command 2] : Toinen TV:n ohjaukomento.

[Set ID] : Voit valita haluamasi näytön käyttäjätunnuksen valikosta. Arvoalue on 1 -99. Jos numeroksi annetaan 0, ohjaus koskee jokaista kytkettyä TV-laitetta. Tunnusnumero esitetään valikossa kymmenjärjes elmän kokonaislukuna (1-99) ja lähetys/vastaanotto-protokollassa heksadesimaalisena (0x0- 0x63).

[DATA] : Komentotietojen lähettäminen. "FF" tarkoittaa komennon tilan lukemista.

[Cr] : Rivinvaihto  
ASCII-koodi "0x0D"

[ ] : ASCII koodi "väli (0x20)"

### OK-kuittaus

**[komento2][ ][Set ID][ ][OK][Data][x]**

\* Näyttö lähettää tämänmuotoisen kuittauksen (ACK), kun vastaanotetut tiedot ovat kelvollisia. Jos tietojen lukutila on valittu, kuittaus ilmaisee nykyisen tilan. Jos tietojen kirjoitustila on valittu, kuittaus palauttaa tietokoneen lähettämät tiedot.

### Virhekuittaus

**[komento2][ ][Set ID][ ][NG][Data][x]**

\* Näyttö lähettää tämänmuotoisen kuittauksen (ACK), kun vastaanotetut tiedot eivät ole kelvollisia. Syy on kielletyn toiminnon valinta tai tiedonsiirtovirhe.

Data 00: Kielletty koodi

## 01. Virran kytkentä (komento: k a)

- Kytkee tai katkaisee television virran.

Siirto [k][a][ ][Set ID][ ][Data][Cr]

Data 00 : Katkaise virta 01 : Katkaise virta

Kuittaus [a][ ][Set ID][ ][OK/NG][Data][x]

- Ilmoittaa virran kytkemisestä tai katkaisemisesta.

Siirto [k][a][ ][Set ID][ ][FF][Cr]

Kuittaus [a][ ][Set ID][ ][OK/NG][Data][x]

\* Jos mikä tahansa muu toiminto lähettää tiedon '0xFF' tässä muodossa, kuittaus ilmaisee toiminnon tilan.

\* OK-kuittaus, Virhe-kuittaus. \* Kun televisiossa on virta kytkettynä, ruutuun voi tulla kuittaus- ja virhesanomia.

## 02. Kuvasuhde (komento: k c) (pääkuvakoko)

- Muuttaa näytön pääkuvan tahosuhtetta. (pääkuvan muoto) Voit säätää näytön muotoa myös valitsemalla Kuvasuhde Q.MENU- tai KUVA-valikossa.

Siirto [k][c][ ][Set ID][ ][Data][Cr]

Data 01 : Normaali näyttö 07 : 14:9  
(4:3) 09 : Vain haku  
02 : Laajakuva 0B : Täysi leveys  
(16:9) 10–1F: Elokvazoomaus  
04 : Zoom 1–16  
06 : Alkuperäinen

Kuittaus [c][ ][Set ID][ ][OK/NG][Data][x]

\* Voit valita RGB-PC-- tai Komponentti--tulon avulla kuvasuhteeksi 16:9 tai 4:3.

\* DTV/HDMI (1080i 50 Hz / 60 Hz, 720p 50Hz / 60 Hz, 1080p 24 Hz / 30 Hz / 50 Hz / 60 Hz), Komponentti (720p, 1080i, 1080p 50 Hz / 60 Hz) -tilassa

\* Täysi leveys on tuettu vai tiloissa Digitaalinen, Analoginen ja AV.

## 03. Näytön pimennys (komento: k d)

- Valitsee, onko näyttö pimennetty vai ei.

Siirto [k][d][ ][Set ID][ ][Data][Cr]

Data 00 : Näyttö ei pimennetty (kuva näkyy)  
Videon mykistys ei pimennetty  
01 : Näyttö pimennetty (kuva ei näy)  
10 : Videon mykistys käytössä

Kuittaus [d][ ][Set ID][ ][OK/NG][Data][x]

\* Vain videon mykistystä käytettäessä kuvaruutunäyttö näkyy televisiossa. Näytön mykistystä käytettäessä kuvaruutunäyttö ei näy televisiossa.

## 04. Äänen mykistys (komento: k e)

- Valitsee, onko ääni mykistetty vai ei. Ääni voidaan mykistää myös kaukosäätimen MUTE -painikkeella.

Siirto [k][e][ ][Set ID][ ][Data][Cr]

Data 00 : Ääni mykistetty  
01 : Ääni ei mykistetty

Kuittaus [e][ ][Set ID][ ][OK/NG][Data][x]

## 05. Äänenvoimakkuuden säätö (komento: k f)

- Suurentaa tai pienentää äänenvoimakkuutta. Äänenvoimakkuutta voidaan säätää myös kaukosäätimen ÄÄNENVOIMAKKUUSpainikkeilla.

Siirto [k][f][ ][Set ID][ ][Data][Cr]

Data Pienen arvo : 00 - Suurin arvo : 64  
\* Katso Reaalitietojen määrittäminen. Katso sivua 45.

Kuittaus [f][ ][Set ID][ ][OK/NG][Data][x]

## 06. Kontrasti (komento: k g)

- Muuttaa kuvan kontrastia. Voit säätää kontrastia myös KUVA-valikossa.

Siirto [k][g][ ][Set ID][ ][Data][Cr]

Data Pienen arvo : 00 Suurin arvo : 64  
\* Katso Reaalitietojen määrittäminen. Katso sivua 45.

Kuittaus [g][ ][Set ID][ ][OK/NG][Data][x]

## 07. Kirkkaus (komento: k h)

- Muuttaa kuvan kirkkautta. Voit säätää kirkkautta myös KUVA-valikossa.

Siirto [k][h][ ][Set ID][ ][Data][Cr]

Data Pienen arvo : 00 - Suurin arvo : 64  
\* Katso Reaalitietojen määrittäminen. Katso sivua 45.

Kuittaus [h][ ][Set ID][ ][OK/NG][Data][x]

## 08. Väri (komento: k i)

- Muuttaa kuvan väriä. Voit säätää värejä myös KUVA-valikossa.

Siirto [k][i][ ][Set ID][ ][Data][Cr]

Data Pienen arvo : 00 - Suurin arvo : 64  
\* Katso Reaalitietojen määrittäminen. Katso s. Katso sivua 45

Kuittaus [i][ ][Set ID][ ][OK/NG][Data][x]

09. Sävy (komento: k j)

- Muuttaa kuvan värisävyä.  
Voit säätää värisävyä myös KUVA-valikossa.

Siirto [k][j][ ][Set ID][ ][Data][Cr]

Data Punainen : 00 - Vihreä : 64  
\* Katso Reaalitietojen määrittäminen. Katso sivua 45.

Kuittaus [j][ ][Set ID][ ][OK/NG][Data][x]

10. Terävyys (komento: k k)

- Muuttaa kuvan terävyyttä.  
Voit säätää terävyyttä myös KUVA-valikossa.

Siirto [k][k][ ][Set ID][ ][Data][Cr]

Data Pienin arvo : 00 - Suurin arvo: 64 (Paitsi mallissa LP86\*\*)  
Data Pienin arvo : 00 - Suurin arvo: 32 (Vain LP86\*\*)  
\* Katso Reaalitietojen määrittäminen. Katso sivua 45.

Kuittaus [k][ ][Set ID][ ][OK/NG][Data][x]

11. OSD-valinta (komento: k l)

- Valitsee, toimiiko kuvaruutunäyttö (OSD, On Screen Display) kauko-ohjausta käytettäessä.

Siirto [k][l][ ][Set ID][ ][Data][Cr]

Data 00 : OSD näyttöä ei pimennetty  
01 : OSD pimennetty

Kuittaus [l][ ][Set ID][ ][OK/NG][Data][x]

12. Kaukosäädin lukittuna -tila (komento: k m)

- Lukitsee TV-vastaanottimen etupaneelin ja kaukosäätimen ainikkeit.

Siirto [k][m][ ][Set ID][ ][Data][Cr]

Data 00 : Lukko ei käytössä  
01 : Lukko käytössä

Kuittaus [m][ ][Set ID][ ][OK/NG][Data][x]

\* Jos et käytä etupaneelin ja kaukosäätimen painikkeita, valitse tämä tila.

Kun virta katkaistaan ja kytketään, kaukosäätimen lukitus vapautuu.

\* Jos näppäinlukko on käytössä valmiustilassa, televisio ei käynnisty kaukosäätimen näppäintä painamalla.

13. Värilämpötila (komento: x u) (Paitsi mallissa LP86\*\*)

- Säätää värilämpötilaa.  
Voit säätää diskanttia myös ÄÄNI-valikossa.

Siirto [k][r][ ][Set ID][ ][Data][Cr]

Data Pienin arvo : 00 - Suurin arvo : 64  
\* Katso Reaalitietojen määrittäminen. Katso sivua 45.

Kuittaus [r][ ][Set ID][ ][OK/NG][Data][x]

14. Basso (komento: k s) (Paitsi mallissa LP86\*\*)

- Säätää bassoa.  
Voit säätää bassoa myös ÄÄNI-valikossa.

Siirto [k][s][ ][Set ID][ ][Data][Cr]

Data Pienin arvo : 00 - Suurin arvo : 64  
\* Katso Reaalitietojen määrittäminen. Katso sivua 45.

Kuittaus [s][ ][Set ID][ ][OK/NG][Data][x]

15. Kanavatasapaino (komento: k t)

- Säätää kanavatasapainoa.  
Voit säätää tasapainoa myös ÄÄNI-valikossa.

Siirto [k][t][ ][Set ID][ ][Data][Cr]

Data Pienin arvo : 00 - Suurin arvo : 64  
\* Katso Reaalitietojen määrittäminen. Katso sivua 45.

Kuittaus [t][ ][Set ID][ ][OK/NG][Data][x]

16. Värin lämpö (Komento: x u)

- Säädä värin lämpöä. Värejä voidaan säätää myös PICTURE (KUVA) -valikon avulla.

Siirto [x][u][ ][Set ID][ ][Data][Cr]

Data Pienin arvo : 00 - Suurin arvo : 64  
\* Katso Reaalitietojen määrittäminen. Katso sivua 45.

Kuittaus [u][ ][Set ID][ ][OK/NG][Data][x]

## 17. Virransäätö (komento: j q)

- ▶ Vähentää television virrankulutusta. Virransäätöä voidaan säätää myös PICTURE (KUVA) -valikon avulla.

Siirto [j][q][ ][Set ID][ ][Data][Cr]

Virransäätötoiminto					Taso				Kuvaus
7	6	5	4		3	2	1	0	
0	0	0	0	Low Virta	0	0	0	0	Off
0	0	0	0	Low Virta	0	0	0	1	Vähimmäisarvo
0	0	0	0	Low Virta	0	0	1	0	Medium
0	0	0	0	Low Virta	0	0	1	1	Maximum
0	0	0	0	Low Virta	0	1	0	1	Näytön sammutus
0	0	0	0	Low Virta	0	1	0	0	Automaattinen

- ▶ "Auto" on käytettävissä televisioissa, joissa on "Älykäs tunnistin".

Kuittaus [q][ ][Set ID][ ][OK/NG][Data][x]

## 18. Automaattinen asetus(komento: j u)

- ▶ Säätää kuvan sijaintia ja vähentää kuvan tärinää automaattisesti. Toimii vain RGB (PC) -tilassa.

Siirto [j][u][ ][Set ID][ ][Data][Cr]

Data 01: Aseta

Kuittaus [u][ ][Set ID][ ][OK/NG][Data][x]

## 19. Virityskomento (komento: m a)

- ▶ Kanavaksi valitaan seuraava fyysinen numero.

Siirto [m][a][ ][Set ID][ ][Data0][ ][Data1][ ][Data2][Cr]

Data00 : Nopea kanavadata

Data01 : Hidas kanavadata

ex. No. 47 -> 00 2F (2FH)  
No. 394 -> 01 8A (18AH),  
DTV No. 0 -> Ei merkitystä

Data02 : [Antena]

0x00 : ATV Päätiedot

0x10 : DTV Päätiedot

0x20 : Radio

[Cable]

0x80 : Analog Main

0x90 : DTV Main

0xA0 : Radio

Kanavan data-alue

Analoginen - Pienin arvo: 00–Suurin arvo: 63 (0–99)

Digitaalinen - Pienin arvo: 00–Suurin arvo: 3E7 (0–999)

Kuittaus [a][ ][Set ID][ ][OK/NG][Data][x]

Data Pienin arvo: 00 - Suurin arvo: 7DH

## 20. Lisää/Ohita kanava(komento: m b)

- ▶ Asettaa ohitustilan nykyiselle ohjelmalle.

Siirto [m][b][ ][Set ID][ ][Data][Cr]

Data 00 : Ohita 01 : Lisää

Kuittaus [b][ ][Set ID][ ][OK/NG][Data][x]

## 21. Näppäin(komento: m c)

- ▶ Lähettää infrapunakauko-ohjaimen näppäinkoodin.

Siirto [m][c][ ][Set ID][ ][Data][Cr]

Data Näppäinkoodi - Lisätietoja on sivulla Katso sivua 38.

Kuittaus [c][ ][Set ID][ ][OK/NG][Data][x]

## 22. Taustavalon ohjaaminen (komento: m g)

- ▶ Taustavalon ohjaaminen.

Siirto [m][g][ ][Set ID][ ][Data][Cr]

Data Pienin arvo : 00 - Suurin arvo : 64

Kuittaus [g][ ][Set ID][ ][OK/NG][Data][x]

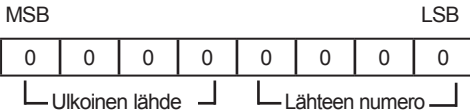
23. Tulon valinta (komento: x b)

(Pääkuvan lähde)

- Valitsee pääkuvan signaalilähteen.

Siirto [x][b][ ][Set ID][ ][Data][Cr]

Data Rakenne



Ulkoinen lähde				Data
0	0	0	0	Kaapeli-DTV
0	0	0	1	Analogue
0	0	1	0	AV
0	1	0	0	Component
0	1	1	0	RGB
0	1	1	1	HDMI
1	0	0	0	
1	0	0	1	
1	0	1	0	

Lähteen numero				Data
0	0	0	0	Lähde1
0	0	0	1	Lähde2
0	0	1	0	Lähde3
0	0	1	1	Lähde4

Kuittaus [b][ ][Set ID][ ][OK/NG][Data][x]

**\* Reaalitietojen määrittäminen**

00	: Arvo 0
:	:
A	: Arvo 10 (Aseta ID 10)
:	:
F	: Arvo 15 (Aseta ID 15)
10	: Arvo 16 (Aseta ID 16)
:	:
64	: Arvo 100
:	:
6E	: Arvo 110
:	:
73	: Arvo 115
74	: Arvo 116
:	:
CF	: Arvo 199
:	:
FE	: Arvo 254
FF	: Arvo 255

24. 3D (komento: x t) (vain 3D-mallit)

(mallin mukaan)

- 3D-tilan vaihtaminen televisioon.

Siirto [x][t][ ][Set ID][ ][Data 01][ ][Data 02][ ][Data 03][ ][Data 04][Cr]

Datan rakenne

- Data 01 00 : 3D käytössä
- 01 : 3D pois käytöstä
- 02 : 3D - 2D
- 03 : 2D - 3D
- Data 02 00 : Ylhäällä ja alhaalla
- 01 : Sivuttain
- 02 : Sakkikuvio
- 03 : Jaksottainen
- Data 03 00 : Oikealta vasemmalle
- 01 : Vasemmalta oikealle
- Data 04 3D Effect(3D Depth) (3D-tehoste (3D-syvyys)):
- Pienin arvo: 00 - Suurin arvo: 14
- (\*lähetys heksadesimaalikoodin mukaan)
- \* Jos data1 on 00(3D käytössä), data4-arvolla ei ole merkitystä.
- \* Jos data1 on 01(3D pois) tai 02(3D - 2D), arvoilla data2, data3 ja data4 ei ole merkitystä.
- \* Jos data1 on 03(2D - 3D), arvoilla data2 ja data3 ei ole merkitystä.

Data 1	Data 2	Data 3	Data 4
00	O	O	X
01	X	X	X
02	X	X	X
03	X	X	O

X: ei merkitystä

Ack [t][ ][Set ID][ ][OK][Data01][Data02][Data03][Data04][x]

[t][ ][Set ID][ ][NG][Data00][x]

**25. Laajennettu 3D (komento: x v)**

(mallin mukaan)

- ▶ 3D-vaihtoehdon vaihtaminen televisioon

```
Siirto [x][v][ ][Set ID][ ][Data 00][ ][Data 01][Cr]
```

Data 01 : 3D-vaihtoehto

- 00 : 3D-kuvan korjaus
- 01 : 3D-syvyys (vain 2D - 3D)
- 02 : 3D-näkökulma
- 03 : 3D-kuvan koko (vain plasmatelevisio)
- 04 : 3D-kuvan balanssi  
(vain plasmatelevisiot)
- 05 : 3D-optimointi (vain aktiivinen tyyppi (LCD-

TV))

Tällä on oma alue kullekin Data01-kohdassa määritetyille 3D-vaihtoehdolle.

1) Kun Data 01 on 00

- 00 : Oikealta vasemmalle
- 01 : Vasemmalta oikealle

2) Kun Data 01 on 01, 02

Data Pienin arvo: 0 - suurin arvo: 14 (\*lähetyksen heksadesimaalikoodin mukaan)

Data-alue (0–20) muuntaa katselualueen (-10 - +10) automaattisesti (mallin mukaan)

3) Kun Data01 on 03

- 00 : Just Scan (Vain haku)
- 01 : 16:9

4) Kun Data01 on 04

- 00 : Pois
- 01 : Päällä

5) Päällä

Data Pienin arvo: 0 - suurin arvo: 02(\*lähetyksen heksadesimaalikoodin mukaan)

\* Katso lisätietoja kohdasta "Reaalitietojen määrittäminen".

```
Ack [v][ ][Set ID][ ][OK][Data01][Data02][x][v][ ][NG][Data01][x]
```





TV:n malli- ja sarjanumero sijaitsevat TV:n  
takapaneelissa.  
Kirjoita se muistiin huoltoa varten.

**MALLI** \_\_\_\_\_

**SARJA** \_\_\_\_\_