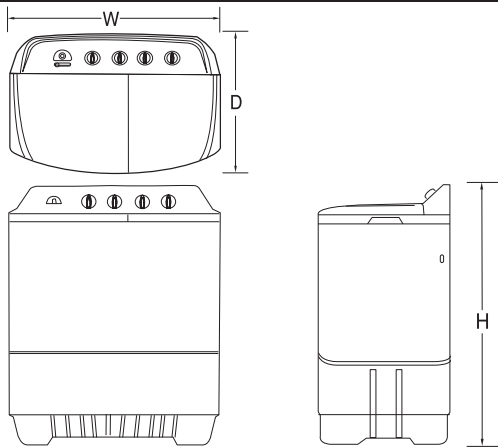


# SPECIFICATIONS



Alimentation électrique	Sur l'étiquette de spécification
Niveau d'eau	H : 50 Litres
Pression d'eau	Moins de 100 kPa (1 kgf/cm <sup>2</sup> )
Dimension	700 x 430 x 920 mm. (W x D x H)
Poids(Net)	Modèle sans pompe 19 kg
	Modèle à pompe 19.6 kg

Comment identifier le mois et l'année de fabrication sur l'étiquette attachée au dos de l'appareil.

EX. 7 0 1 T W A A 0 0 0 1

Mois : 7  
Année (le dernier chiffre de l'année) : 1  
Code de produit : TWA  
Code de mot de passe : AA  
Numéro de série : 0001

Liste de services principaux : Référez-vous à la liste suivante au cas où vous faites appel au service après-vente.

Nom de parties	Remarque
- Moteur de lavage	90 W
- Moteur d'essorage	25-40 W
- Baquet S.D.	Plastique
- Ensemble de sélecteur de cycle	
- Condensateur	
- Boîte de vitesse	

P/No. : MFL38271105

8

Rev. : 01



# Machine à laver

## Mode d'emploi

Modèles : WP-750(N,R)(P)  
P850R

Lisez ce manuel d'emploi attentivement avant de faire fonctionner votre machine à laver. Conservez-le pour une consultation ultérieure. Prenez note du numéro de modèle comme celui de série que vous trouverez sur l'étiquette de spécification attachée au dos de l'appareil et informez-en le service après-vente lorsque vous y faites appel. Cet appareil est destiné à l'usage domestique.

Spécification  
(N) : Modèle sans pompe  
(P) : Model à pompe

P/No. : MFL38271105

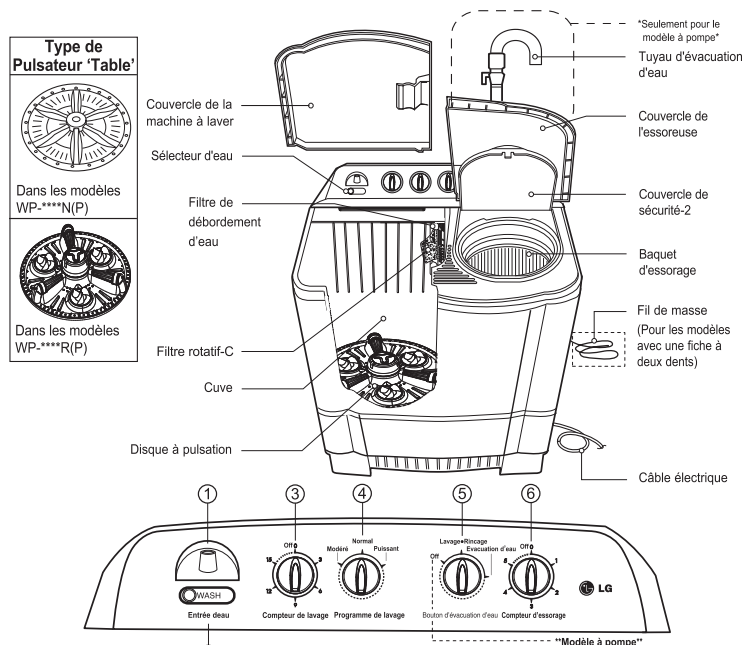
# ATTENTION

**ATTENTION**

<p><b>Espace pour l'installation</b></p> <ul style="list-style-type: none"> <li>N'installez pas l'appareil dans un endroit exposé à la neige, à la pluie ou à l'humidité car cela peut provoquer une décharge électrique.</li> </ul> <p><b>Panneau de contrôle</b></p> <ul style="list-style-type: none"> <li>Veillez à ne pas verser de l'eau sur panneau de contrôle. Cela peut causer la décharge électrique ou l'incendie.</li> </ul> <p><b>Prise de courant</b></p> <ul style="list-style-type: none"> <li>Evitez de brancher plusieurs appareils électriques dans un connecteur électrique. Cela peut provoquer une incendie.</li> </ul> <p><b>Matières volatiles</b></p> <ul style="list-style-type: none"> <li>N'utilisez pas de matières volatiles comme le benzène, l'essence ou l'insecticide. Ne laissez pas de substances alcalines comme l'eau de Javel dans la cuve. Cela peut endommager la surface de l'appareil et les parties en caoutchouc.</li> </ul> <p><b>En Marche</b></p> <ul style="list-style-type: none"> <li>N'introduisez pas la main dans le baquet d'essorage lorsque l'essoreuse est en marche. (Veillez à ce que les enfants ne montent pas sur l'appareil, ni s'introduisent dans l'essoreuse. Ils peuvent se faire mal.)</li> <li>N'évacuez pas l'eau du tube de lavage lorsque le panier d'essorage est en cours de fonctionnement, cela peut endommager le moteur d'essorage</li> <li>Lorsque le panier d'essorage ne s'arrête pas après 15 secondes de l'ouverture du couvercle durant le cycle d'essorage, débrancher immédiatement le câble d'alimentation et contactez le service après-vente.</li> </ul> <p><b>Comment connecter le tuyau d'évacuation d'eau</b></p> <ul style="list-style-type: none"> <li>Pressez l'attache du tuyau afin de fixer le tuyau solidement à l'appareil comme le montre la figure.</li> </ul> <p><b>Modèle sans pompe</b></p> <ul style="list-style-type: none"> <li>Assurez-vous que le tuyau d'évacuation d'eau soit allongé correctement, car l'entortillement ou le plissage du tuyau peut perturber l'évacuation d'eau.</li> <li>Assurez-vous que l'eau est vidangée doucement en plaçant une base sous la machine ou en appliquant un autre moyen approprié.</li> </ul> <p><b>Modèle à pompe</b></p> <p>L &lt;= 1 m.</p>	<p><b>Chaleur</b></p> <ul style="list-style-type: none"> <li>Assurez-vous d'éloigner de la machine à laver les appareils de chauffage électrique, les bougies ou le feu de cigarettes. Cela peut causer l'incendie ou déformer les pièces en plastique.</li> </ul> <p><b>Eau chaude</b></p> <ul style="list-style-type: none"> <li>Evitez d'utiliser une eau plus chaude que 50°C. Cela peut déformer les parties en plastique ou causer un défaut de fonctionnement.</li> </ul> <p><b>Installation</b></p> <ul style="list-style-type: none"> <li>Installez votre appareil sur une surface plane et solide pour éviter qu'il tremble ou fasse du bruit.</li> </ul> <p><b>Câble d'alimentation électrique</b></p> <ul style="list-style-type: none"> <li>Si le câble d'alimentation est abîmé, faites-le remplacer par un agent de service autorisé car la réparation nécessite des instruments spéciaux.</li> <li>N'endommagez pas, ne pliez pas ou ne tordez pas le cordon d'alimentation. Ne placez aucun objet lourd sur votre lave linge.</li> <li>Si la prise d'électricité est sale, nettoyez la avec un tissu propre</li> <li>Ne mettez pas la prise dans la douille d'alimentation d'énergie si votre main est humide.</li> <li>Assurez-vous que l'appareil soit débranché de la prise de courant avant de procéder à sa maintenance.</li> </ul>
---	---

• Si cet appareil est utilisé dans un but commercial, il n'est pas garanti.  
(Exemple : lieux publics comme les toilettes publiques, hôtels, centres d'entraînement, dortoirs).  
Si le produit a été installé en dehors de la zone de service après-vente normale, les frais de transport encourus pour la réparation du produit, ou le remplacement des éléments défectueux, seront à la charge du propriétaire.  
• Ce produit ne peut être vendu qu'en Asie, Moyen-Orient et aux pays africains et il est conforme aux exigences réglementaires dans ces pays. Ce produit ne peut être vendu en dehors de ces territoires.  
LG Electronics ne peut pas garantir et n'est pas responsable de la conformité de ce produit avec les exigences réglementaires dans d'autres régions / pays."

# IDENTIFICATION DES COMPOSANTS



- Entrée eau**  
Connectez le tuyau d'alimentation d'eau au robinet et à l'entrée d'eau de la machine.
- Sélectionneur d'eau**  
Positionnez le sélecteur sur le "WASH" pour le lavage ou le rinçage et sur le "SPIN" pour le pré-rinçage dans l'essoreuse.
- Compteur de lavage**  
Sélectionnez le temps voulu pour le lavage ou le rinçage.
- Programme de lavage**  
Réglez le bouton sur "Modéré", "Normal" ou "Puissant" selon le type et la quantité de votre linge.
- Bouton d'évacuation d'eau**  
Réglez le bouton sur Lavage•Rincage pour le lavage ou le rinçage, sur Evacuation d'eau pour l'évacuation de l'eau de la cuve.
- Compteur d'essorage**  
Sélectionnez le temps d'essorage.

# INSTALLATION

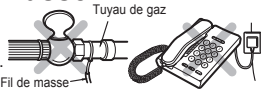
## Espace d'installation

- Installez votre appareil sur une surface plane et solide.
- Assurez-vous que l'appareil est installé sur une surface plane, sinon il peut émettre des bruits et causer un défaut de fonctionnement.
- Laissez un espace de plus de 10 cm entre le mur et la face de l'appareil où se trouve le tuyau d'évacuation d'eau.
- Veillez à ce que les moquettes ne bouchent pas les ouvertures de ventilation de l'appareil.



## Comment mettre l'appareil à la masse

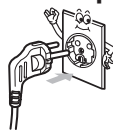
- Mettez l'appareil à la masse afin de prévenir du court-circuit et de vous protéger contre la décharge électrique.
- Le fil de masse est attaché à la partie arrière de l'appareil. Connectez le fil de masse au conduit d'eau métallique.
- Si le conduit d'eau est en plastique, cela ne donne pas d'effet de masse.
- Ne connectez jamais le fil de masse avec le tuyau de gaz, ni avec le paratonnerre, ni avec le connecteur téléphonique.



**Avertissement :** L'appareil avec une fiche à deux dents doit être mis à la masse.

## Brancher l'appareil à l'alimentation électrique

- Branchez la fiche du câble électrique à la prise de courant.
- Vérifiez si le voltage sélectionné de l'appareil correspond à celui de la prise de courant avant de le brancher à la prise de courant.
- Si la fiche à trois dents de votre appareil est branchée à la prise CA, équipée de masse électrique, cela suffit. Autrement il faut absolument faire masse (les méthodes sont présentées en haut).
- Installez l'appareil là où la prise de courant est à la portée du câble électrique.



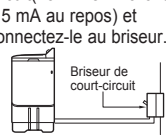
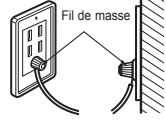
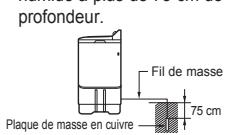
## Changement du voltage (Dans le cas d'un appareil à double voltage)

La machine à laver est réglée initialement sur 220V, mais peut être réglée sur 110V(ou 127V). Vérifiez le voltage de la prise électrique où vous voudriez brancher l'appareil. En cas de besoin, suivez les figures suivantes pour le changement de voltage.



## Autres méthodes pour faire masse

- Après avoir relié le fil de masse à la plaque de masse en cuivre, enterrez la plaque dans le sol humide à plus de 75 cm de profondeur.
- Connectez le fil de masse à la prise de masse.
- Lorsque vous installez l'appareil dans un endroit où on ne peut pas faire masse, achetez un briseur de court-circuit (15 mA en marche, 7.5 mA au repos) et connectez-le au briseur.



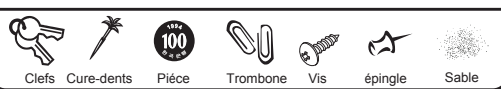
4

# INSTALLATION & UTILISATION

## Vérification préalable au lavage

1. Vérifiez les instructions de lavage sur l'étiquette de vêtement.
2. Assurez-vous que les poches de votre linge ne contiennent pas d'objets. Ils peuvent endommager le linge ainsi que la machine. (Les objets peuvent boucher le tuyau d'évacuation d'eau)
3. Lavez séparément le linge taché d'huile ou le linge teint.
4. Pour votre convenance accrochez la couvercle de la partie lavage du côté droit ou gauche du baquet de machine à laver quand elle n'est pas en marche.

### Enlevez ceci avant



## Comment laver

**1** Sélection du bouton d'évacuation

Modèle sans pompe : Sélectionnez la Position "Lavage+Rincage"  
Modèle à pompe : Sélectionnez la Position "Off"

**3** Ouvrez le robinet d'eau et remplissez d'eau la cuve jusqu'au niveau "H". Ainsi l'eau ne manquera pas même lorsque le linge aura absorbé une quantité d'eau nécessaire.

**2** Positionnez le Sélecteur d'eau sur WASH.

**4** Mettez le linge et une quantité appropriée de lessive dans la cuve. Ajoutez de l'eau jusqu'au niveau voulu. (Voir tableau 2)

**5** Réglez le bouton sur "Modéré", "Normal" ou "Puissant" selon le type et la quantité de votre linge. (Voir tableau 2)

**6** Sélectionnez la durée du lavage.

**7** Lorsque le lavage est terminé, positionnez le sélecteur d'évacuation d'eau sur Evacuation d'eau et faites évacuer l'eau usée.

Modèle sans pompe ; Modèle à pompe

**8** Essorage dans le baquet d'essorage. Sortez le linge de la cuve et mettez-le dans le baquet d'essorage. Mettez le linge doucement. Placez la couverture de sécurité horizontalement sur le linge. Sélectionnez le temps d'essorage à l'aide du Minuteur d'essorage.

5

# Rinçage et essorage

## Pré-rinçage

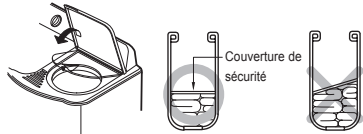
- Le pré-rinçage à l'essoreuse, précédant au rinçage normal permet de débarrasser l'eau savonneuse du linge lavé et d'améliorer l'efficacité de rinçage. D'ailleurs cela permet d'économiser l'eau.

1. Après le lavage : Mettez le linge dans le baquet d'essorage. Placez la couverture de sécurité horizontalement sur le linge.
2. Positionnez le Sélecteur d'eau sur "SPIN".
3. Sélectionner le type d'essorage désirer.
4. Après le pré-rinçage. Déplacez la lessive dans la cuve de lavage pour le rinçage.

6

## Note pour le rinçage

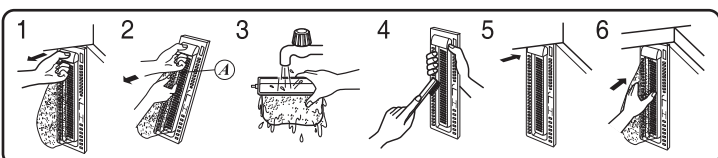
1. Placez le linge de manière équilibrée dans le baquet d'essorage.
2. Mettez le linge doucement.
3. Posez la couverture de sécurité horizontalement sur le linge.
4. Fermez le couvercle de l'essoreuse.
5. Ne vidangez pas l'eau du tube de lavage lorsque la machine est en cours de rinçage.
6. Arrêtez l'essoreuse lorsqu'elle est en déséquilibre et qu'elle s'ébranle excessivement, reposez le linge de manière équilibrée et remettez-la en marche.



# ENTRETIEN

## Filter de débordement et le filtre-C de rotation

1. Enlevez le filtre de débordement d'eau dans la direction de la flèche.
2. Soulevez vers le haut le secteur du filtre d'écoulement d'excédent et sortez le filtre-c de rotation en exerçant une pression dans le sens montré.
3. Retournez le filet et rincez-le à l'eau.
4. Nettoyez-le à l'aide d'une brosse pour enlever des peluches.
5. Remettez le filtre de débordement d'eau à sa place.
6. Remettez le filtre-c dans le filtre du débordement.



6

# REFERENCE

Tableau 1. Information sur le poids de vêtements

Type de Vêtement	Type de Tissu	Poids par pièce
Sous-vêtement	Coton	150 g (53.0 oz)
Mouchoir	Coton	50 g ( 1.8 oz)
Serviette de bain	Coton	300 g (10.6 oz)
Chemise	Tissu mélangé	200 g ( 7.1 oz)
Chaussettes (1 paire)	Tissu mélangé	50 g ( 1.8 oz)
Pyjama (veste et pantalon)	Coton	500 g (17.6 oz)
Sous-vêtement pour hiver	Coton	600 g (21.2 oz)
Vêtement de travail	Tissu mélangé	800 g (28.2 oz)
Chemisier	Tissu mélangé	200 g ( 7.1 oz)

Tableau 2. Guide pour le lavage

Type de tissu	Programm e de lavage	Temps de lavage (Min)	Quantité de linge (Kg)	Niveau d'eau	Quantité d'eau (Litres)	Quantité de lessive (Grammes)
Synthétiques, soie, laine, tricot	Modéré	2 ~ 5	0.5 ~ 2	-	30	30
Coton, Lin	Normal	5 ~ 10	2 ~ 3	-	40	40
Coton et lin très sales	Puissant	10 ~ 15	3 ~	H	50	60

Remarques : • Les poids indiqués ci-dessus sont ceux du linge au sec.  
• La quantité de lessive indiquée ci-dessus s'applique à la lessive synthétique ordinaire.

# EN CAS DE PANNE

## Avant de faire appel au service après-vente

Problèmes	Points à vérifier
L'appareil ne marche pas	<ul style="list-style-type: none"> <li>• Est-ce que le câble électrique est correctement branché ?</li> <li>• Est-ce que le compteur est réglé sur la position appropriée excepté Off ?</li> </ul>
Le baquet d'essorage ne marche pas	<ul style="list-style-type: none"> <li>• Est-ce qu'un article de linge n'est pas coincé entre l'essoreuse extérieure et le baquet d'essorage ?</li> <li>• Est-ce que le couvercle de l'essoreuse est correctement posé ?</li> <li>• Est-ce que le linge n'est pas entassé sur un côté ?</li> </ul>
No draining	<ul style="list-style-type: none"> <li>• Est-ce que les poussières ne sont pas bouchées dans le dispositif d'évacuation d'eau ?</li> <li>• Est-ce que le bout du tuyau d'évacuation n'est pas placé haut ?</li> <li>• Est-ce que la pompe d'évacuation est mise en marche ?</li> </ul>
Modèle sans pompe	
Modèle à pompe	

7