



LG

Life's Good

ENGLISH

OWNER'S MANUAL

NEW TYPE CYCLONE VACUUM CLEANER

This information contains important instructions for the safe use and maintenance of the vacuum cleaner. Especially, please read all of the information on page 6-9 for your safety. Please keep this manual in an easily accessible place and refer to it anytime.

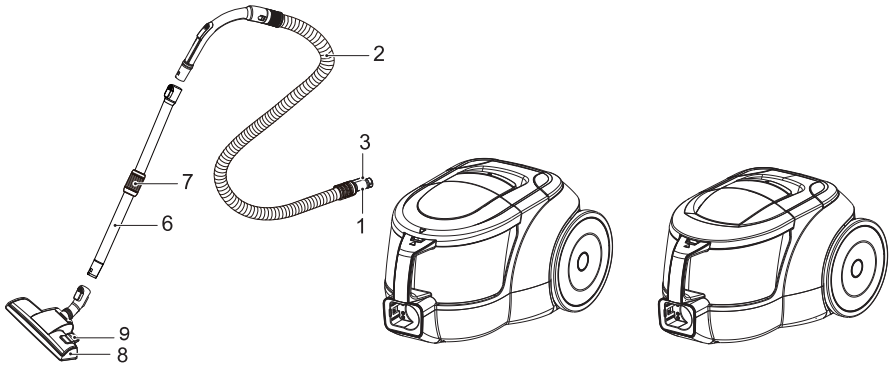
VC3320NHT
VC3120NHT



MFL67892731

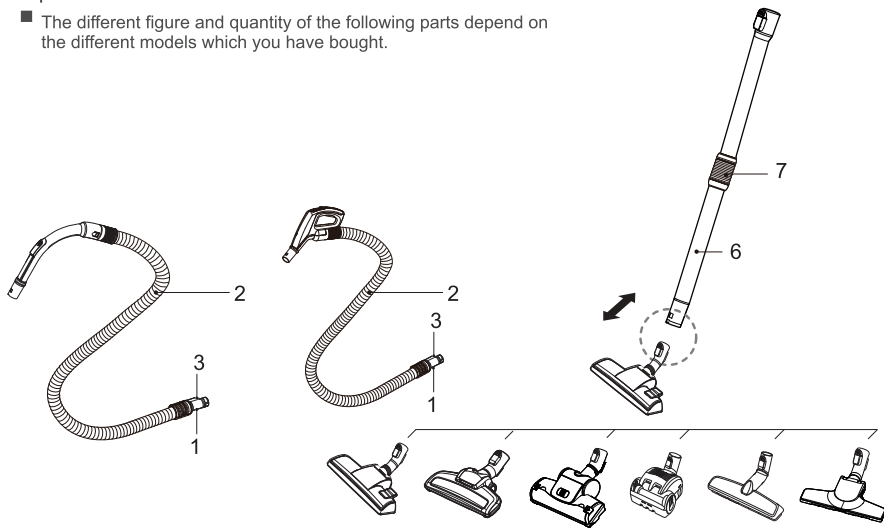
www.lg.com

Basic Parts



Optional Parts

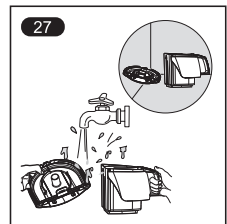
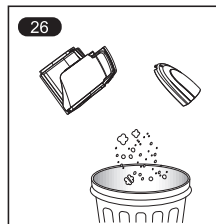
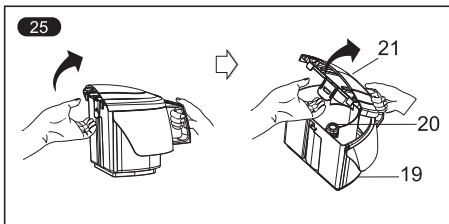
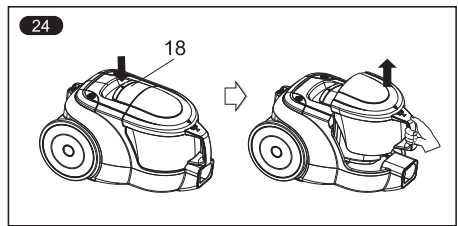
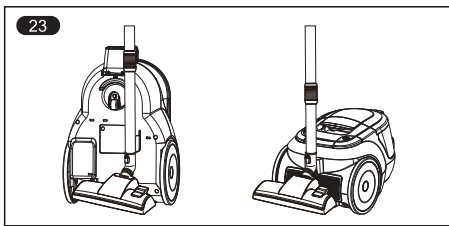
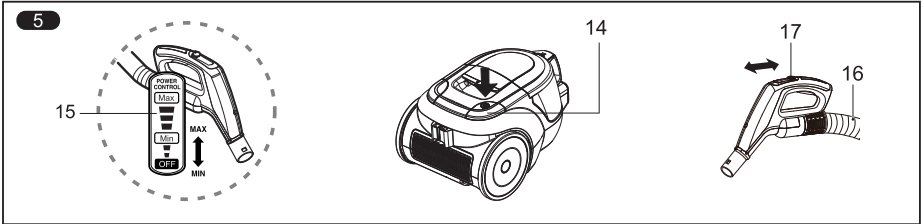
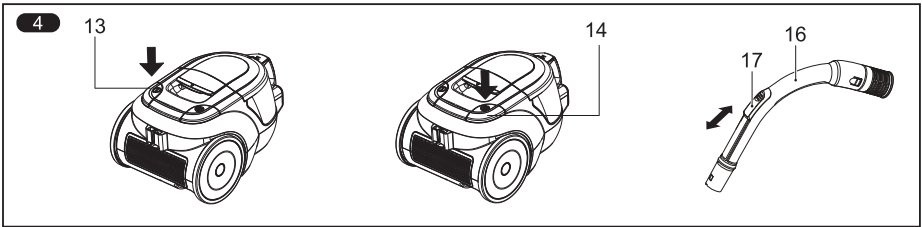
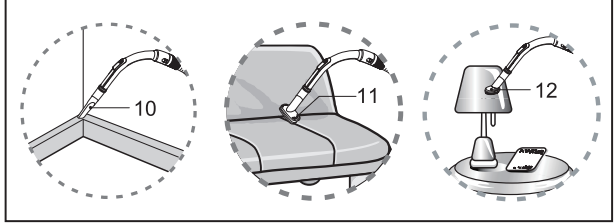
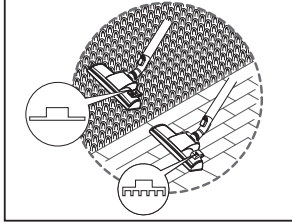
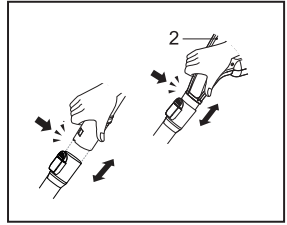
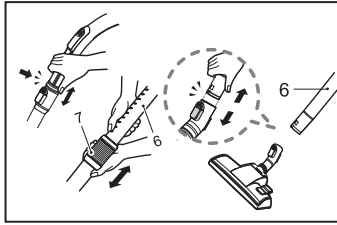
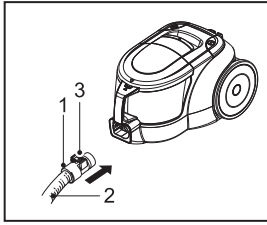
- The different figure and quantity of the following parts depend on the different models which you have bought.

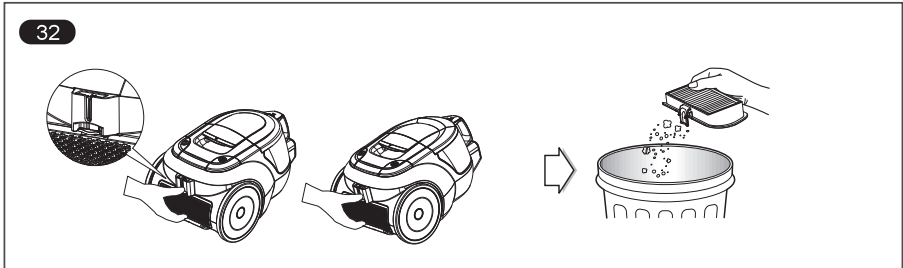
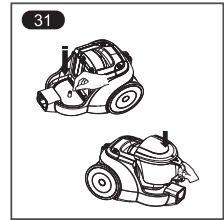
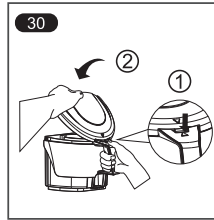
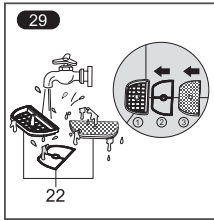
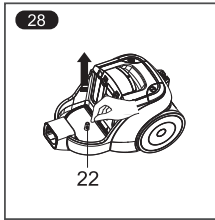


Accessory

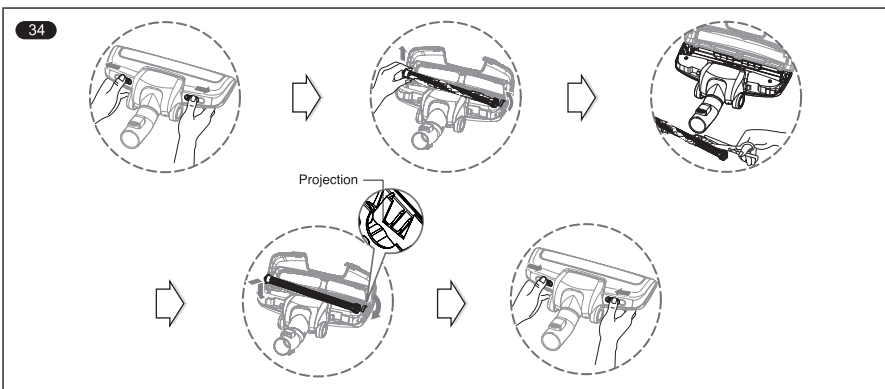
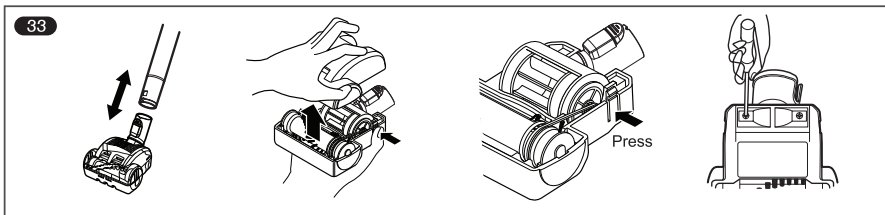
- These specifications are subject to change according to the agent/buyer's request.

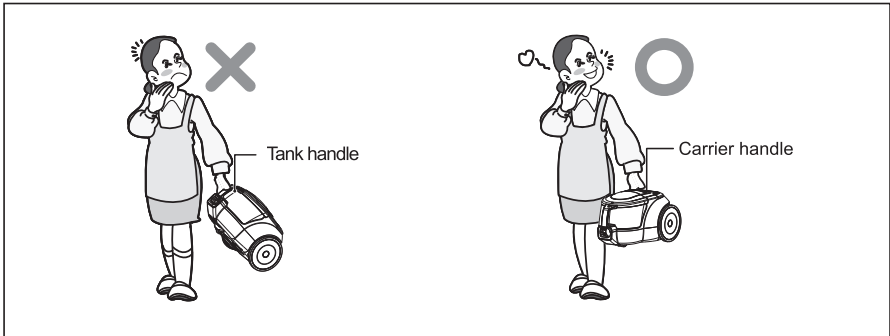
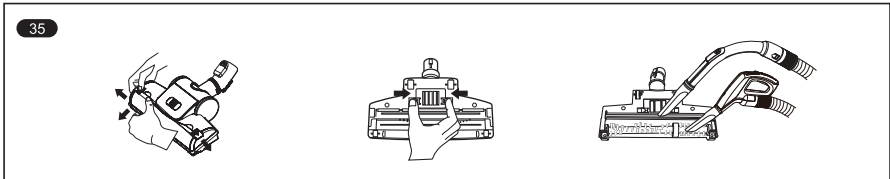
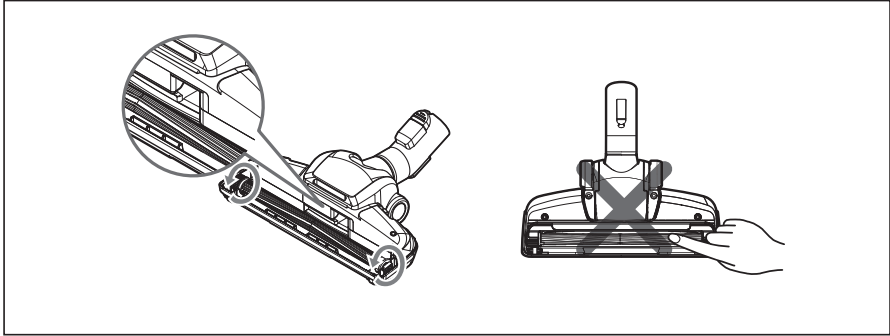






Optional Parts





IMPORTANT SAFETY INSTRUCTIONS

Read and follow all instructions before using your vacuum cleaner to prevent the risk of fire, electric shock, personal injury, or damage when using the vacuum cleaner. This guide does not cover all possible conditions that may occur. Always contact your service agent or manufacturer about problems that you do not understand. This appliance complies with the following ECDirectives: -2006/95/EC Low Voltage Directive-2004/108/EC EMC Directive.



This is the safety alert symbol.

This symbol alerts you to potential hazards that can kill or hurt you and others.

All safety messages will follow the safety alert symbol and either the word "WARNING" or "CAUTION." These words mean:



WARNING

This symbol will alert you to hazards or unsafe practices which could cause serious bodily harm or death.



CAUTION

This symbol will alert you to hazards or unsafe practices which could cause bodily injury or property damage.



WARNING

- **Do not use the vacuum cleaner if the power cord or plug is damaged or faulty.**

If the power cord is damaged, it must be replaced by an approved LG Electronics Service Agent to avoid a hazard.

- **This appliance is not intended for use by persons (including children) with reduced physical, sensory or mental capabilities, or lack of experience and knowledge, unless they have been given supervision or instruction concerning use of the appliance by a person responsible for their safety.**

Children should be supervised to ensure that they do not play with the appliance.

- **This appliance can be used by children aged from 8 years and above and persons with reduced physical, sensory or mental capabilities or lack of experience and knowledge if they have been given**

 **WARNING**

supervision or instruction concerning use of the appliance in a safe way and understand the hazards involved. Children shall not play with the appliance. Cleaning and user maintenance shall not be made by children without supervision.

ENGLISH

- **Disconnect electrical supply before servicing or cleaning the unit or when cleaner is not in use.**
Failure to do so could result in electrical shock or personal injury.
- **Do not vacuum liquid, blade, gesso, substances, or small particles like cement, burning or smoking such as cigarettes, or hot ashes in cleaning.**
- **Do not vacuum flammable or explosive substances such as gasoline, benzene, thinners, propane (liquids or gases).**
The fumes from these substances can create a fire hazard or explosion. Doing so could result in death or personal injury.
- **Do not handle plug or vacuum cleaner with wet hands.**
Doing so could result in death or electrical shock.
- **Do not unplug by pulling on cord.**
Doing so could result in product damage or electrical shock. To unplug, grasp the plug, not the cord.
- **Keep hair, loose clothing, fingers, and all parts of the body away from openings and moving parts.**
Failure to do so could result in electrical shock or personal injury.
- **Do not pull or carry by cord, use cord as a handle, close a door on cord, or pull cord around sharp edges or corners. Do not run vacuum cleaner over cord. Keep cord away from heated surfaces.**
Failure to do so could result in electrical shock or personal injury or fire or product damage.
- **Do not allow to be used as toy. Close attention is necessary when used by or near children.**
Personal injury or product damage could result.
- **Do not use vacuum cleaner if it has been under water.**
Personal injury or product damage could result. In these cases, contact LG Electronics Service Agent to avoid hazard.
- **Do not continue to vacuum if any parts appear missing or damaged.**
Personal injury or product damage could result. In these cases, contact LG Electronics Service Agent to avoid hazard.
- **Do not use an extension cord with this vacuum cleaner**
Fire hazard or product damage could result.
- **Using proper voltage.**
Using improper voltage may result in damage to the motor and possible injury to the user. Proper voltage is listed on the bottom of vacuum cleaner.
- **Turn off all controls before unplugging.**
Failure to do so could result in electrical shock or personal injury.
- **Do not change the plug in any way.**
Failure to do so could result in electrical shock or personal injury or product damage. Doing so result in death. If plug does not fit, contact a qualified electrician to install the proper outlet.
- **Repairs to electrical appliances may only be performed by qualified service engineers.**
Improper repairs may lead to serious hazards for the user.
- **Do not plug in if control knob is not in OFF position.**
Personal injury or product damage could result. (Depending on model)

IMPORTANT SAFETY INSTRUCTIONS

WARNING

- **Keep children away and beware of obstructions when rewinding the cord to prevent personal injury.**

The cord moves rapidly when rewinding.
(Depending on model)

- **The hose contains electrical wires. Do not use it if it is damaged, cut or punctured.**

Failure to do so could result in death, or electrical shock. (Depending on model)

CAUTION

- **Do not put any objects into openings.**
Failure to do so could result in product damage.

- **Do not use with any opening blocked: keep free of dust, lint, hair, and anything that may reduce air flow.**

Failure to do so could result in product damage.

- **Do not use vacuum cleaner without dust tank and/or filters in place.**

Failure to do so could result in product damage.

- **Do not use vacuum cleaner to pick up sharp hard objects, small toys, pins, paper clips, etc.**

They may damage the cleaner or dust bin.

- **Store the vacuum cleaner indoors.**

Put the vacuum cleaner away after use to prevent tripping over it.

- **Only use parts produced or recommended by LG Electronics Service Agents.**

Failure to do so could result in product damage.

- **Use only as described in this manual. Use only with LG recommended or approved attachments and accessories.**

Failure to do so could result in personal injury or product damage.

- **To avoid personal injury and to prevent the machine from falling when cleaning stairs, always place it at the bottom of stairs.**

Failure to do so could result in personal injury or product damage.

- **Use accessory nozzles in sofa mode.**
Failure to do so could result in product damage.

- **Make sure the filters (exhaust filter and motor safety filter) are completely dry before replacing in the machine.**

Failure to do so could result in product damage.

- **Do not dry the filter in an oven or microwave.**

Failure to do so could result in fire hazard.

- **Do not dry the filter in a clothes dryer.**
Failure to do so could result in fire hazard.

- **Do not dry near an open flame.**

Failure to do so could result in fire hazard.

- **Always clean the dust bin after vacuuming carpet cleaners or fresheners, powders and fine dust.**

These products clog the filters, reduce airflow and can cause damage to the cleaner.

Failure to clean the dust bin could cause permanent damage to the cleaner.
(Depending on model)

- **Don't grasp the tank handle when you are moving the vacuum cleaner.**

The vacuum cleaner's body may fall when separating tank and body. Personal injury or product damage could result. **You should grasp the carrier handle** when you are moving the vacuum cleaner.

(Depending on model)

IMPORTANT SAFETY INSTRUCTIONS

CAUTION

Thermal protector :

This vacuum cleaner has a special thermostat that protects the vacuum cleaner in case of motor overheating. If the vacuum cleaner suddenly shuts off, turn off the switch and unplug the vacuum cleaner. Check the vacuum cleaner for possible source of overheating such as a full dust tank, a blocked hose or clogged filter. If these conditions are found, fix them and wait at least 30 minutes before attempting to use the vacuum cleaner. After the 30 minute period, plug the vacuum cleaner back in and turn on the switch.

CAUTION

This hose contains electrical connections:

- do not use to suck up water ;
- do not immerse in water for cleaning;
- the hose should be checked regularly and must not be used if damaged.

How to Use

Connecting the flexible hose

Push the end of the head (1) on the flexible hose (2) into the attachment point on the vacuum cleaner.

To remove the flexible hose from the vacuum cleaner, push the button (3) situated on the head, then pull upwards.

Assembling the tubes

(depending on model)

- **Telescopic tube (6)**
 - Push spring latch (7).
 - Pull out tube to required length.
 - Release spring latch to lock.

Using the cleaning head and Accessory

Nozzles (depending on model)

Fit the large cleaning head onto the end of the tube.

- **The 2 position head (8)** is equipped with a pedal (9) which allows you to alter its position according to the type of floor to be cleaned.
Hard floor position (tiles, parquet floors...): Push the pedal to lower the brush.
Carpet or rug position: Push the pedal to lift the brush up.

- **Crevice Tool (10)**

For vacuuming in those normally inaccessible places i.e. reaching cobwebs, or down the side of a sofa!

- **Upholstery Nozzle (11)**

For vacuuming upholstery, mattresses, etc. The thread collectors help to pick up the threads and fluff.

- **Dusting brush (12)**

For vacuuming picture frames furniture outlines, books and other uneven objects.

- Place the control knob of the hose handle to the required position.
- To turn off, slide control knob to OFF position.

How to plug in and use

Pull out the mains lead to the desired length and plug into the socket.

ON/OFF type: (4)

Push the button (13) to start the vacuum cleaner. To stop it press the button (13) again.

Hose slide type: (5)

- Place the control knob of the hose handle to the required position.

Adjusting the power level

(depending on model)

- The flexible hose handle (16) has a manual air flow regulator (17) which allows you to briefly reduce the suction level.

Parking and storage (23)

When you have switched off and unplugged the appliance, push the button (14) to automatically rewind the cord.

Slide the hook on the nozzle into the slot on the side of vacuum cleaner. You can store your vacuum cleaner in a vertical position by sliding the hook on the nozzle into the slot on the underside of the vacuum cleaner.

Raising the dust tank (24)

After turning off appliance and unplugging it, slide lever (18) and hold the tank handle, then raise the tank.


Opening the dust tank (25)

Please pull the hook (21) behind the tank, then open the tank cover.

Emptying the dust tank

As below, if these things happen to your vacuum cleaner, please turn off the appliance, unplug it and remove hose. Take out the dust tank (24) and motor safety filter (22) from the cleaner. Then empty the dust tank (26) and clean the motor safety filter (22).

- When the dust in the tank (19) reaches the maximum line.
- When a great deal of dust has clogged up the inner cover (20).
- When the motor safety filter (22) is full of dust. Wash the dust tank (27) with cold water. Dry fully in shade so that moisture is removed entirely.

 **If after emptying the dust tank the suction is low, clean the motor safety filter.** Failure to do so could result in product damage.

Closing the dust tank

According to the arrow's direction(30) on the top of tank handle, please take the hook into the hole on the handle and close the dust tank by locking the hook behind it.

Cleaning the motor safety filter

The motor safety filter is situated inside the appliance under the dust tank. Each time that you clean the motor safety filter, we advise you to take out the motor safety filter (28).

Wash it with cold water (29) and dry fully in shade so that moisture is removed entirely.

And then place it again in the vacuum cleaner. The motor safety filter should be cleaned at least once a month.

Fixing the dust tank

According to the arrow's direction (31), please close the dust tank correctly and then put it in the vacuum cleaner.

Do not use vacuum cleaner without motor safety filter.

Failure to do so could result in motor damage and weak suction.

WARNING

Dry fully over than 24 hrs in shade.

Cleaning exhaust filter(32)

- The exhaust filter is a reusable HEPA filter (depend on model).
- To clean the exhaust filter, remove it on the body by releasing hook.
- Dust off filter. (Do not wash filter with water)
- The exhaust filter should be cleaned at least once a year.

Mini turbine nozzle (optional)(33)

- Mini turbine is used for stairs and other hard to reach places.

- To clean the mini turbine nozzle, remove the nozzle cover: Remove 2 screws on the bottom and take mini turbine nozzle cover off as shown.

- Frequently clean and remove hair, string, and lint build-up in the brush area. Failure to do so could damage to mini turbine nozzle.

Turbine Nozzle (depending on model)(34)

- **Cleaning turbine nozzle.**
- Push the lever outside.
- Open the cover and put up the brush.
- Clean the brush and nozzle.
- Push the brush into the projection, put down the brush and close the cover.
- Push the lever inside.

CAUTION

Personal injury hazard .

- Always unplug the vacuum cleaning.
- Failure to do so could result in personal injury.
- Do not block up the hole by hand or another object(paper ,fabric ,stockings ,etc) when open the cover.
- Do not touch the brush when nozzle is overturned.
- Do not touch the brush because the brush is so hot after turning off the vacuum cleaner.

Turbine Nozzle (depending on model)(35)

- **Cleaning turbine brush nozzle.**
- Press the button on the rear side of the nozzle to separate the air cover.
- Use the dusting brush & crevice tool to vacuum clean the brush and fan.

What to do if your appliance does not work ?

Check that the appliance is correctly plugged in and that the electrical socket is working.

What to do when the suction performance reduces?

- Stop the appliance and unplug it.
- Check that the tubes, flexible hose and cleaning tool are not blocked.
- Check dust in the tank does not reach the maximum line. Empty the dust tank if necessary.
- Check that the inner cover (**20**) is not clogged, Clean up it if necessary.
- Check that the motor safety filter (**22**) is not full of dust. Clean up it if necessary.



WARNING

No suction liquids.

Suction liquids can cause defects.

מה לעשות במקרה שביצועי השאיבה פוחתים?

- כבו את המכשיר ונתקו אותו מהחשמל.
- בדקו אם הצינורות, הצינור הגמיש ואביזר הניקוי סתומים או חסומים.
- בדקו אם שקית האבק מלאה. החליפו במקרה הצורך.
- בדקו אם המסכה הפנימי (20) סתום. נקו אותו במקרה הצורך.
- בדקו אם מסנן יציאת האוויר (22) חסום בגלל האבק. נקו אותו במקרה הצורך.

אזהרה

אין לשאוב נוזלים.
שאיבת נוזלים עלולה לגרום נזק.

- אי ביצוע פעולה זו עלולה לגרום לפגיעה אישית.
- אין לחסום את החריץ ביד או בכל חפץ אחר (נייר, בד, גרבי ניילון וכו') בזמן פתיחת המכסה.
- אין לגעת במברשת בזמן שהצינור מתהפך.
- אין לגעת במברשת מכיוון שהמברשת כל כך חמה לאחר כיבוי שואב האבק.

צינור טורבינה (בהתאם לדגם המוצר)(35)

- ניקו צינור מברשת טורבינה.
- לחצו על הלחצן הממוקם בחלק האחורי של הצינור על מנת להפריד את מכסה האוויר.
- השתמשו במברשת איבוק ובכלי בקיע צר לשאיבה בעזרת המברשת והמאוורר.

מה לעשות במקרה והמכשיר שלכם אינו פועל?

בדקו כי המכשיר מחובר כנדרש למקור החשמל וכי שקע החשמל שבקיר תקין.

מה לעשות כאשר איכות ביצוע עוצמת הניקיה יורדת?

- הפסיקו את פעולת המכשיר ונתקו אותו ממקור החשמל.
- בדקו כי הצינורות, הצינור הגמיש וכלי הניקוי אינם חסומים.
- בדקו כי האבק שבתוך המיכל אינו מגיע לקו המקסימאלי. רוקנו את מיכל האבק במידת הצורך.
- בדקו כי המכסה הפנימי (20) אינו חסום. נקו במידת הצורך.
- בדקו כי מסנן בטיחות המנוע (22) אינו מלא באבק. נקו במידת הצורך.

אזהרה

אין לשאוב נוזלים.
שאיבת נוזלים יכולה לגרום לפגמים.

ניקוי צינור הפליטה (32)

- מסנן הפליטה הינו מסנן HEPA המיועד לשימוש חוזר (בהתאם לדגם המוצר).
- לניקוי מסנן צינור הפליטה, הוציאו אותו מגוף המוצר באמצעות שחרור הוו.
- איבוק המסנן. (אין לשטוף את המסנן במים).
- את מסנן צינור הפליטה יש לנקות לכל הפחות פעם בשנה.

צינור מיני טורבינה (אופציונאלי) (33)

- בצינור מיני טורבינה עושים שימוש לניקוי מדרגות ומקומות אחרים שקשה להגיע אליהם.
- לניקוי צינור המיני טורבינה, הוציאו את מסכה הצינור. הוציאו 2 ברגים שבתחתית המוצר והורידו את מסכה הצינור המיני טורבינה כמוצג באיור.
- נקו לעתים קרובות את הצינור והוציאו שיער, חוטים ומוך שהצטברו בשטח המברשת. אי ביצוע פעולה זו עלול לגרום לנזק לצינור המיני טורבינה.

צינור טורבינה (בהתאם לדגם המוצר) (34)

- ניקוי צינור הטורבינה.
- דחפו את הידית החוצה.
- פתחו את המכסה והרכיבו עליו את המברשת.
- נקו את המברשת ואת הצינור.
- דחפו את המברשת לתוך הבליטה, הורידו את המברשת וסגרו את המכסה.
- דחפו את הידית פנימה.



זהירות

סכנת פגיעה באדם

- תמיד נתקו את שואב האבק ממקור החשמל.

- כאשר האבק שבמיכל (19) מגיע לקו המקסימאלי.
- כאשר כמות ניכרת של אבק הצטברה וחסמה את המכסה הפנימי (20).
- כאשר מסנן בטיחות המנוע (22) מלא באבק, שטפו את מיכל האבק (27) במים קרים. יבשו ביסודיות בצל כך שהלחות תוסר במלואה.

במידה ולאחר ריקון מיכל האבק עוצמת הניקה נמוכה, נקו את מסנן בטיחות המנוע.

אי ביצוע פעולה זו עלולה לגרום לנזק למוצר.

סגירת מיכל האבק

בהתאם לכיוון החץ (30) שבחלק העליון של ידית המיכל, אנא הכניסו את הוו לתוך החרץ שבידית וסגרו את מיכל האבק באמצעות נעילת הוו מאחוריה.

ניקוי מסנן בטיחות המנוע

מסנן בטיחות המנוע ממוקם בתוך המכשיר מתחת למיכל האבק. בכל פעם שאתם מנקים את מסנן בטיחות המנוע, אנו ממליצים לכם להוציא את מסנן בטיחות המנוע ממקומו (28). שטפו אותו במים קרים (29) וייבשו ביסודיות בצל על מנת להסיר לחות באופן מוחלט מהמוצר.

לאחר מכן החזירו את המסנן חזרה לתוך שואב האבק. יש לנקות את מסנן בטיחות המנוע לכל הפחות פעם בחודש.

קיבוע מיכל האבק למקומו

בהתאם לכיוון החץ (31) אנא סגרו את מיכל האבק כנדרש ולאחר מכן הכניסו אותו לתוך שואב האבק.

אין לעשות שימוש בשואב האבק ללא מסנן בטיחות מנוע.

אי ביצוע פעולה זו עלולה לגרום לנזק למנוע ולעוצמת יניקה חלשה.

אזהרה

ייבשו ביסודיות במשך יותר מ-24 שעות בצל.

השימוש במוצר

חיבור צינור גמיש

דחפו את קצה הראש (1) שעל פני הצינור הגמיש (2) לתוך נקודת החיבור שבשואב האבק. להוצאת הצינור הגמיש משואב האבק, לחצו על הלחצן (3) הממוקם על גבי הראש ולאחר מכן משכו כלפי מעלה.

הרכבת הצינורות

(בהתאם לדגם המוצר)

• צינור טלסקופי (6)

- דחפו את הבריש הקפיצי (7).
- משכו החוצה את הצינור לאורך המבוקש.
- שחררו את הבריש הקפיצי לנעילה.
השימוש בראש הניקוי ובצינורות עזר
(בהתאם לדגם המוצר).

הרכיבו את ראש הניקוי הגדול על גבי קצה הצינור.

• הראש המכיל 2 מצבים (8) מצויד

בדושה (9) המאפשרת לכם לשנות את מיקומו בהתאם לסוג הרצפה שברצונכם לנקות.

מצב של ניקוי רצפה קשה (ריצוף,

רצפות פרקט...).

דחפו את הדושה על מנת להנמיך את המברשת.

מצב של ניקוי שטיח או מרבד:

דחפו את הדושה על מנת להרים את המברשת כלפי מעלה.

• כלי בקיע צר (10)

לשאיבת מקומות שאינם נגישים בדרך כלל כלומר: לניקוי קורי עכביש או בצידי הספה!

• צינור לניקוי ריפוד (11)

לשאיבת ריפודים, מזרנים וכו'. אוספי הסיבים מסייעים בהרמת סיבים ומוך.

• מברשת איבוק (12)

לשאיבת מסגרות של תמונות, קווי מתאר של רהיטים, ספרים וחפצים בלתי שווים אחרים.

כיצד לחבר את שואב האבק למקור

חשמל ולעשות בו שימוש

(4) הסוג ON / OFF:

לחץ על הכפתור (13) כדי להפעיל את שואב האבק. כדי לעצור אותו לחץ על הכפתור (13) שוב.

סוג שקופית צינור: (5)

כיוון את מתג השליטה של ידית הצינור למצב הרצוי. כדי לעצור את פעולת השואב, החלק את מתג השליטה למצב OFF

התאמת רמת הכוח (תלוייה בדגם)

לידית הצינור הגמישה (16) יש וסת זרימת אוויר (17) שמאפשר לך להפחית במעט את רמת היניקה.

כוונן עוצמת ההספק

(בהתאם לדגם המוצר)

• ידית הצינור הגמיש (16) כוללת וסת ידני לזרימת אוויר (17) המאפשר לכם להקטין בקצרה את עוצמת היניקה.

הצבת ואחסנת המוצר (23)

לאחר כיבוי המכשיר וניתוקו ממקור החשמל, לחצו על הלחצן (14) על מנת לגולל באופן אוטומטי את כבל החשמל חזרה למקומו. החליקו את הוו שעל הצינור לתוך החרוץ שבצד שואב האבק. אתם רשאים לאחסן את שואב האבק שלכם במצב מאונך באמצעות החלקת הוו שעל גבי הצינור לתוך החרוץ שבחלק התחתון של שואב האבק.

הרמת מכל האבק (24)

לאחר כיבוי המכשיר וניתוקו ממקור החשמל, הזיזו את הדושה (18) ואחזו בידית המיכל ולאחר מכן הרימו את המיכל.

פתיחת מיכל האבק (25)

אנא משכו את הוו (21) שמאחורי המיכל ולאחר מכן פתחו את מכסה המיכל.

ריקון מיכל האבק

כמתואר להלן, במידה ודברים אלו קורים לשואב האבק שלכם, אנא כבו את המכשיר החשמלי, נתקו אותו ממקור החשמל והוציאו את הצינור ממקומו. הוציאו את מיכל האבק (24) ואת מסנן בטיחות המנוע (22) משואב האבק. לאחר מכן רוקנו את מיכל האבק (26) ונקו את מסנן בטיחות המנוע. (22)

הוראות בטיחות חשובות

⚠️ זהירות

- **אין לייבש את המסנן במייבש לייבוש בגדים.**
אי מילוי הנחיה זו עלול לגרום לסכנת התלקחות.
 - **אין לייבש את המוצר בקרבת אש פתוחה.**
אי מילוי הנחיה זו עלול לגרום לסכנת התלקחות.
 - **תמיד נקו את מיכל האבק לאחר שאיבת תכשירי ניקוי שטיחים או מטהרי אוויר, אבקות ואבק דק.**
מוצרים אלו גורמים לחסימה של המסננים, מפחיתים את זרימת האוויר
 - **ועלולים לגרום נזק לשואב האבק.** אי מילוי הנחיה זו והיעדר ניקוי מיכל האבק עלולים לגרום לנזק לצמיתות לשואב האבק (בהתאם לדגם המוצר)
 - **אין לאחוז בידית המיכל בעת הזזת שואב האבק.**
גוף שואב האבק עשוי ליפול בעת הפרדת המיכל מגוף המוצר. פגיעה באדם או נזק למוצר עלולים להיגרם.
 - **עליכם לאחוז בידית הנשיאה בעת הזזת שואב האבק.** (בהתאם לדגם המוצר).
- הוראות בטיחות חשובות**

עברית

⚠️ זהירות

מגן תרמי:

שואב אבק זה מכיל וסת חום מיוחד המגן על שואב האבק במקרה של התחממות יתר של המנוע. במידה ושואב האבק נכבה באופן פתאומי, כבו את המפסק ונתקו את שואב האבק ממקור החשמל. בדקו באם קיים מקור אפשרי שגורם להתחממות יתר של שואב האבק כגון מיכל אבק מלא, צינור חסום או מסנן חסום. במידה ונמצא תנאי מהסוג הזה, תקנו את המצב והמתינו לכל הפחות 30 דקות לפני שאתם מנסים שוב לעשות שימוש בשואב האבק. לאחר פרק הזמן של 30 הדקות, חברו את שואב האבק למקור החשמל והדליקו את המפסק.

⚠️ זהירות

**צינור זה מכיל חיבורי חשמל:
-אל תשתמשו לשאיבת מים
-אל תטבלו במים לצורך ניקוי
-הצינור צריך להיבדק באופן קבוע ואין להשתמש בו
במידה והוא פגום**

הוראות בטיחות חשובות

אזהרה !

- לנזק למוצר. פעולה זו תגרום למוות. במידה ותקע החשמל אינו מתאים, צרו קשר עם חשמלי מוסמך להתקנת שקע מתאים.
- **תיקונים של מכשירי חשמל מותרים לביצוע אך ורק על ידי מהנדסי שירות מוסמכים.**
- תיקונים לא נכונים עשויים לגרום לסכנות חמורות למשתמש.
- **אין לחבר את המוצר למקור חשמל במקרה ולחצן הבקרה אינו במצב כבוי (OFF)**
- פגיעה באדם או נזק למוצר עלולים להיגרם עקב אי מילוי הנחיה זו (בהתאם לדגם המוצר)
- **הרחיקו ילדים והיזהרו ממכשולים בעת גלילת כבל החשמל וזאת על מנת למנוע פגיעה באדם.**
- כבל החשמל זו במהירות בעת הגלילה (בהתאם לדגם המוצר)
- **הצינור מכיל חוטי חשמל. אין לעשות שימוש בצינור במידה והוא פגום, חתוך או מנוקב.**
- אי מילוי הנחיה זו עלול לגרום למוות או להתחשמלות (בהתאם לדגם המוצר).

זהירות !

- **אין להניח חפצים מכל סוג שהוא לתוך הפתחים.**
- אי מילוי הנחיה זו עלול לגרום נזק למוצר.
- **אין לעשות שימוש במוצר במידה ויש בו פתחים חסומים: יש למנוע כניסה של אבק, מוך, שיער וכל דבר שעשוי לצמצם את זרימת האוויר לתוך הפתחים.**
- אי מילוי הנחיה זו עלול לגרום נזק למוצר.
- **אין לעשות שימוש בשואב אבק ללא מיכל אבק ו/או מסננים במקומם.**
- אי מילוי הנחיה זו עלול לגרום נזק למוצר.
- **אין לעשות שימוש בשואב האבק על מנת להרים חפצים קשים וחדים, צעצועים קטנים, סיכות, אטבי נייר וכו'.**
- אי מילוי הנחיה זו עשוי לגרום נזק לשואב האבק או למיכל האבק.
- **אחסנו את שואב האבק במקום סגור. אחסנו את שואב האבק לאחר שימוש בו וזאת על מנת למנוע מעידה מעליו.**
- **יש לעשות שימוש אך ורק בחלקים שיוצרו או הומלצו על ידי סוכני השירות של מכשירי החשמל מחברת LG.**
- אי מילוי הנחיה זו עלול לגרום נזק למוצר.
- **יש לעשות שימוש במוצר כמתואר במדריך זה בלבד. יש לעשות שימוש במוצר עם חיבורים וציוד היקפי בהמלצה או באישור חברת LG בלבד.**
- אי מילוי הנחיה זו עלול לגרום לפגיעה באדם או לנזק למוצר.
- **על מנת למנוע פגיעה אישית ולמנוע מהמוצר ליפול בעת ניקוי המדרגות, תמיד מקמו אותו בתחתית המדרגות.**
- אי מילוי הנחיה זו עלול לגרום לפגיעה באדם או לנזק למוצר.
- **השתמשו בצינורות עזר במצב של ניקוי ספה.**
- אי מילוי המחיה זו עלול לגרום נזק למוצר.
- **וודאו כי המסננים (מסנן צינור הפליטה ומסנן הבטיחות של המנוע) יבשים לחלוטין טרם החזרתם למכשיר.**
- אי מילוי המחיה זו עלול לגרום נזק למוצר.

הנחיות בטיחות חשובות

אזהרה !

אי מילוי הנחיה זו עלול לגרום להתחשמלות או לפגיעה אישית או לנזק למוצר.

• **אין לאפשר שימוש במוצר בתור צעצוע. יש למנות השגחה צמודה בעת השימוש במוצר על ידי או בקרבת ילדים.**

פגיעה באדם או נזק למוצר עלולים להיגרם עקב אי מילוי הנחיה זו.

• **אין לעשות שימוש בשואב אבק במידה והוא נמצא מתחת למים.** פגיעה באדם או נזק למוצר עלולים להיגרם עקב אי מילוי הנחיה זו. במקרים אלו, צרו קשר עם סוכן השירות למכשירי חשמל של חברת LG למניעת סכנה.

• **אין להמשיך עם פעולת השאיבה במקרה וחלקים חסרים או פגומים.**

פגיעה באדם או נזק למוצר עלולים להיגרם עקב אי מילוי הנחיה זו. במקרים אלו, צרו קשר עם סוכן השירות למכשירי חשמל של חברת LG למניעת סכנה.

• **אין לעשות שימוש בכבל מאריך עם שואב אבק זה.**

סכנת דליקה או נזק למוצר עלולים להיגרם עקב אי מילוי הנחיה זו.

• **יש לעשות שימוש במתח חשמלי מתאים.**

שימוש במתח חשמלי לא מתאים עשוי לגרום לנזק למנוע ולפגיעה אפשרית במשתמש. ערך מתח חשמלי מתאים רשום בתחתית שואב האבק.

• **כבו את כל לחצני הבקרה טרם ניתוק מכשיר החשמל ממקור החשמל.**

אי מילוי הנחיה זו עלול לגרום להתחשמלות או לפגיעה באדם.

• **אין להחליף את תקע החשמל בשום צורה.**

אי מילוי הנחיה זו עלול לגרום להתחשמלות או לפגיעה באדם או

• **נתקו את המכשיר ממקור החשמל טרם ביצוע פעולות תיקון או ניקוי של היחידה או בזמן ששואב האבק אינו בשימוש.**

אי מילוי הנחיה זו עלול לגרום להתחשמלות או לפגיעה באדם.

• **אין לשאוב נוזלים, סכינים, גבס, חומרים או חלקיקים קטנים כגון מלט, חומרים בוערים או מעלים עשן כגון סיגריות או אפר חם בעת הניקוי.**

• **אין לשאוב חומרים מתלקחים או חומרי נפץ כגון בנזין, בנזן, מדללים, פרופן (נוזלים או גזים).**

האדים היוצאים מחומרים אלו עלולים ליצור סכנת דליקה או פיצוץ. פעולה כזו יכולה לגרום למוות או לפגיעה באדם.

• **אין לגעת בתקע חשמל או בשואב אבק בידיים רטובות.**

פעולה זו עלולה לגרום למוות או להתחשמלות.

• **אין לנתק את כבל החשמל באמצעות משיכתו משקע החשמל.**

פעולה זו עלולה לגרום נזק למוצר או להתחשמלות. לניתוק המכשיר ממקור החשמל, אחזו בתקע החשמל ולא בכבל החשמל.

• **הרחיקו שיער, פרטי לבוש רופפים, אצבעות וחלקי גוף מפתחים ומחלקים זזים.**

אי מילוי הנחיה זו עלול לגרום להתחשמלות או לפגיעה באדם.

• **אין למשוך או לשאת את המוצר באמצעות כבל החשמל, לעשות שימוש בכבל החשמל בתור ידית, לסגור דלת על כבל חשמל, או למשוך את כבל החשמל סביב קצוות חדים או פינות. אין לגרור את שואב האבק מכל כבל חשמל. הרחיקו את כבל החשמל ממשטחים מחוממים.**

הוראות בטיחות חשובות

קראו ומלאו אחר כל ההוראות טרם השימוש בשואב האבק שלכם וזאת על מנת למנוע סכנה של שריפה, התחשמלות, פגיעה אישית או נזק בעת השימוש בשואב האבק. מדריך זה אינו מכסה את כל המצבים האפשריים שעשויים לקרות. תמיד צרו קשר עם סוכן השירות או היצרן שלכם בנוגע לבעיות שאינן מובנות לכם. מכשיר זה תואם את תקנות ה- ECD להלן: תקן מתח חשמלי נמוך 2006/95/EC, תקן EMC 2004/108/EC.

זהו סמל של אזהרת בטיחות.
סמל זה מתריע בפניכם מפני סכנות אפשריות שיכולות להרוג או לפגוע בכך ובאנשים אחרים. כל הודעות הבטיחות ילוו בסמל אזהרת הבטיחות ביחד עם המילה "אזהרה – WARNING" או "זהירות – CAUTION". משמעות המילים היא:



סמל זה יתריע בפניכם מפני סכנות או שימושים לא בטוחים שעלולים לגרום לנזק גופני רציני או למוות.



סמל זה יתריע בפניכם מפני סכנות או שימושים לא בטוחים שעלולים לגרום לנזק גופני או לנזק לרכוש.



אזהרה (WARNING) !

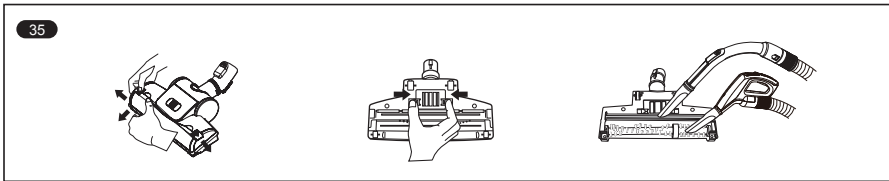
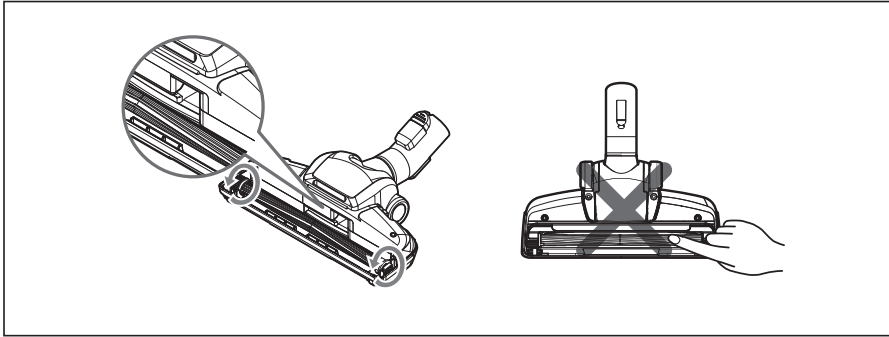
- אין לעשות שימוש בשואב האבק במקרה וכבל החשמל או תקע החשמל פגומים או מקולקלים.

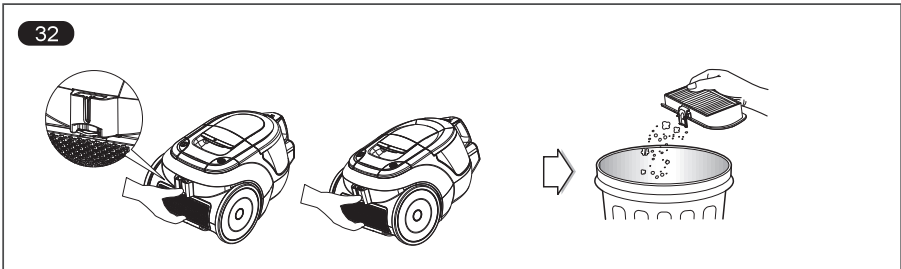
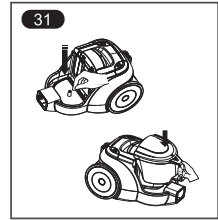
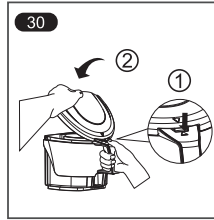
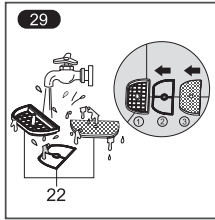
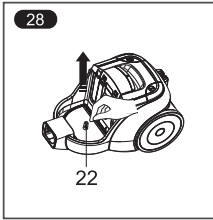
במידה וכבל החשמל פגום, יש להחליפו על ידי סוכן שירות של מכשירי חשמל תוצרת LG וזאת במטרה למנוע סכנה.

- מכשיר זה אינו מיועד לשימוש על ידי אנשים (לרבות ילדים) הסובלים מלקויות גופניות, תחושתיות או שכליות, או חסרי ניסיון וידע, אלא אם כן הושמה עליהם השגחה או ניתנה להם הנחיה בכל הנוגע לשימוש במכשיר מצד אדם האחראי לבטיחותם.

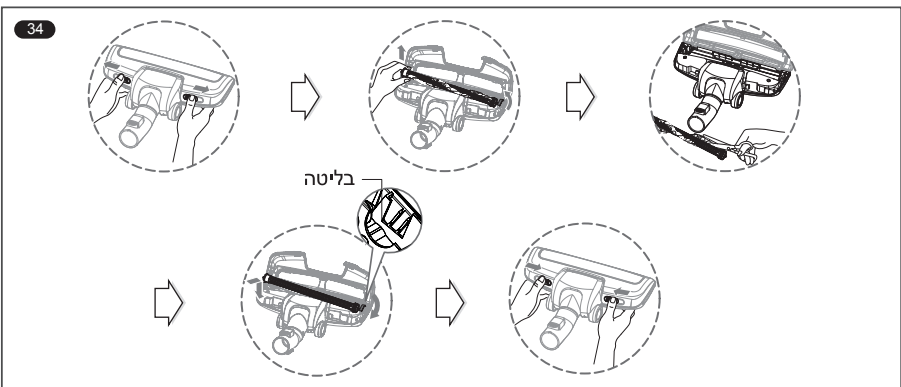
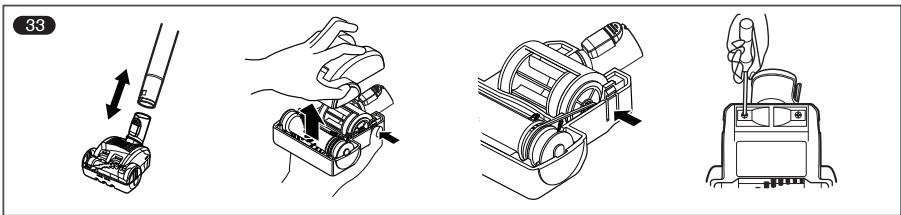
ילדים יימצאו תחת השגחה במטרה לוודא כי הם אינם משחקים עם המכשיר.

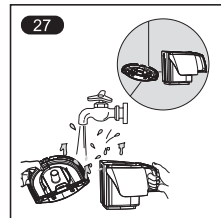
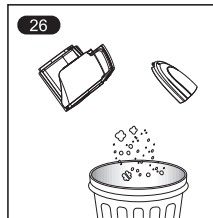
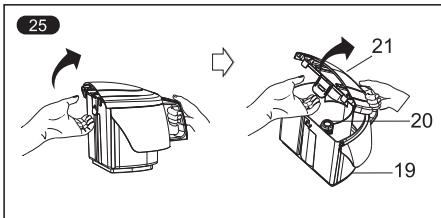
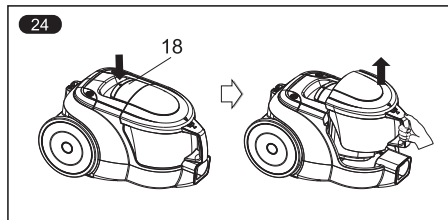
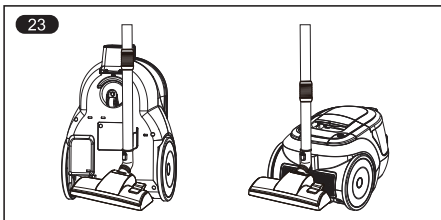
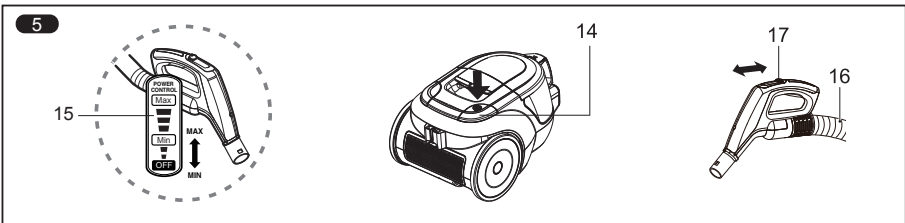
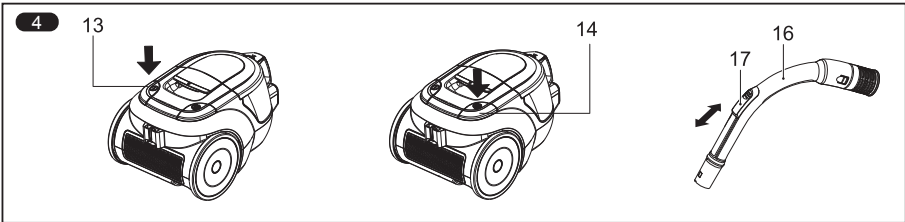
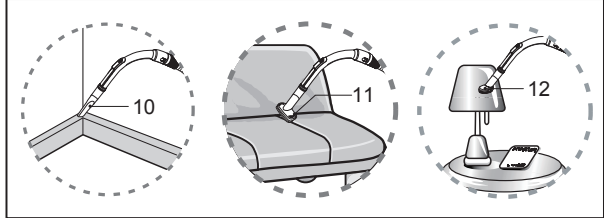
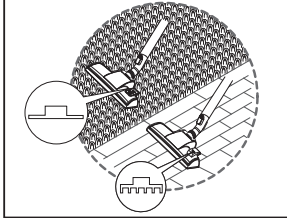
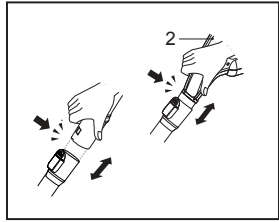
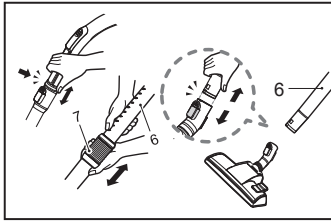
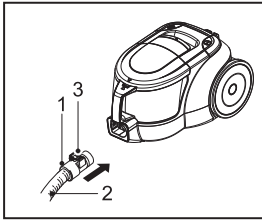
- מכשיר זה מותר לשימוש על ידי ילדים בגיל 8 ומעלה ועל ידי אנשים הסובלים מלקויות גופניות, תחושתיות או שכליות או חסרי ניסיון וידע במידה והושמה עליהם השגחה וניתנה להם הנחיה בכל הנוגע לשימוש במכשיר בדרך בטוחה ובמידה והם מבינים את הסכנות המעורבות בשימוש במכשיר. נאסר על ילדים לשחק עם המכשיר. פעולות ניקוי ותחזוקה של המשתמש לא יבוצעו על ידי ילדים ללא השגחה.



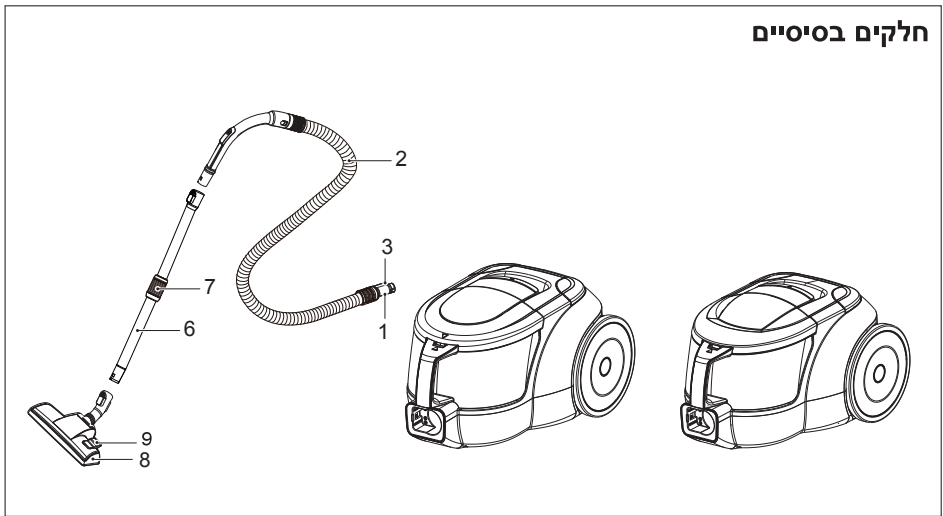


חלקים אופציונאליים



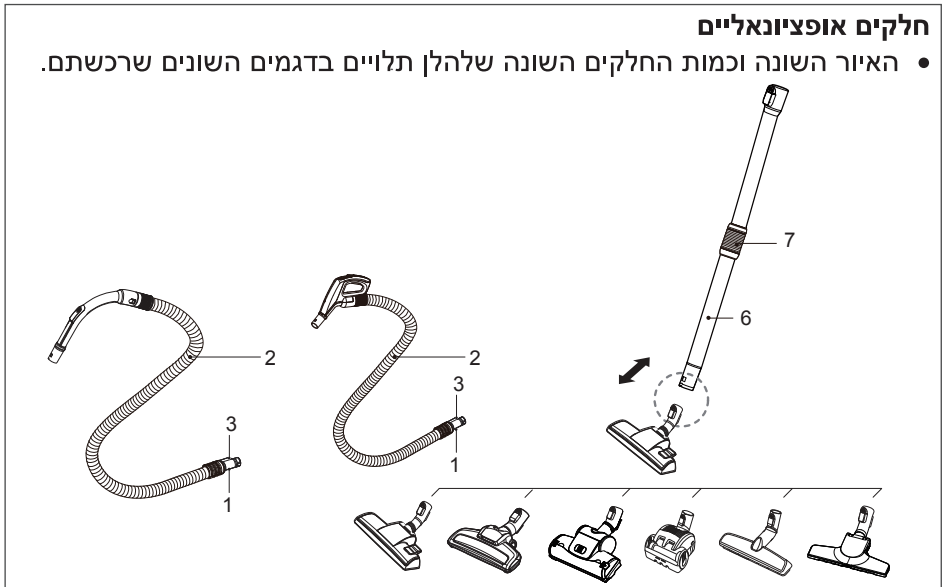


חלקים בסיסיים



חלקים אופציונאליים

- האיור השונה וכמות החלקים השונה שלהלן תלויים בדגמים השונים שרכשתם.



אביזרים

- מפרטים טכניים אלו כפופים לשינויים בהתאם לבקשת הסוכן/הרוכש.



**LG**

Life's Good

עברית

מדריך למשתמש סוג חדש של שואב אבק ציקלוני

המידע מכיל הנחיות חשובות לשימוש ולתחזוקה בטוחים של שואב האבק. במיוחד, אנא קראו את כל המידע הכלול בעמודים 6 עד 9 למען בטיחותכם. אנא שמרו מדריך זה במקום נגיש בקלות והתייחסו אליו בכל עת.

VC3320NHT

VC3120NHT



MFL67892731

www.lg.com