



OWNER'S MANUAL

MANUEL D'UTILISATION

NEW TYPE CYCLONE VACUUM CLEANER

This information contains important instructions for the safe use and maintenance of the vacuum cleaner. Especially, please read all of the information on page 4,5,6 for your safety. Please keep this manual in an easily accessible place and refer to it anytime.

L'ASPIRATEUR SANS SAC CYCLONIQUE

Le présent manuel contient des éléments importants relatifs à la sécurité d'usage et à l'entretien de l'aspirateur.

Veuillez lire attentivement les pages 7 et 9 avant utilisation de l'aspirateur.

Rangez ce manuel dans un endroit où il restera facilement accessible pour consultation.

VC42**NR***

VC42**NH***



MFL67607051

www.lg.com

Table of contents

Table des matières

Important safety instructions	4~6
Consignes importantes de sécurité	7~9
How to use	10
Manipulation	
Assembling vacuum cleaner	10~12
Comment monter l'aspirateur	
Operating vacuum cleaner	13~14
Comment manipuler l'aspirateur	
Using carpet and floor nozzle / Hard Floor Nozzle.....	15
Utilisation de la brosse sols durs et moquette	
Using Hard Floor Nozzle / Turbine Nozzle.....	16
Utilisation de la brosse parquet et de la turbo brosse	
Using All Floor nozzle and mini turbine nozzle.....	17
Utilisation de la brosse Turbo-combi et la brosse mini turbine	
Cleaning all floor nozzle	18
Nettoyage des brosses	
Using accessory nozzles.....	19~20
Utilisation des accessoires	
Emptying dust tank	21
Vidange du bac à poussière	
Cleaning dust tank	22
Nettoyage du bac à poussière	
Cleaning filters and air guide tank	23
Nettoyage des filtres et du réservoir de guidage d'air	
Cleaning exhaust filter	24
Nettoyage du filtre	
Assembling Tank Cover & Tank assembly	25
Assemblage du bac à poussières	
What to do if your vacuum cleaner does not work	26
Conseils si l'aspirateur ne fonctionne pas	
What to do when suction power decreases	26
Conseils lorsque la puissance d'aspiration diminue	

IMPORTANT SAFETY INSTRUCTIONS

Read and follow all instructions before using your vacuum cleaner to prevent the risk of fire, electric shock, personal injury, or damage when using the vacuum cleaner. This guide does not cover all possible conditions that may occur. Always contact your service agent or manufacturer about problems that you do not understand. This appliance complies with the following EC Directives: -2006/95/EC Low Voltage Directive-2004/108/EC EMC Directive



This is the safety alert symbol.

This symbol alerts you to potential hazards that can kill or hurt you and others.

All safety messages will follow the safety alert symbol and either the word "WARNING" or "CAUTION."

These words mean:



WARNING

This symbol will alert you to hazards or unsafe practices which could cause serious bodily harm or death.



CAUTION

This symbol will alert you to hazards or unsafe practices which could cause bodily injury or property damage.



WARNING

- **Do not use the vacuum cleaner if the power cord or plug is damaged or faulty.**

If the power cord is damaged, it must be replaced by an approved LG Electronics Service Agent to avoid a hazard.

- **This appliance is not intended for use by persons (including children) with reduced physical, sensory or mental capabilities, or lack of experience and knowledge, unless they have been given supervision or instruction concerning use of the appliance by a person responsible for their safety.**

Children should be supervised to ensure that they do not play with the appliance.

- **This appliance can be used by children aged from 8 years and above and persons with reduced physical, sensory or mental capabilities or lack of experience and knowledge if they have been given supervision or instruction concerning use of the appliance in a safe way and understand the hazards involved. Children shall not play with the appliance. Cleaning and user maintenance shall not be made by children without supervision.**

IMPORTANT SAFETY INSTRUCTIONS

WARNING

- **Disconnect electrical supply before servicing or cleaning the unit or when cleaner is not in use.**
Failure to do so could result in electrical shock or personal injury.
- **Do not vacuum liquid, blade, gesso, substances, or small particles like cement, burning or smoking such as cigarettes, or hot ashes in cleaning.**
- **Do not vacuum flammable or explosive substances such as gasoline, benzene, thinners, propane (liquids or gases).**
The fumes from these substances can create a fire hazard or explosion. Doing so could result in death or personal injury.
- **Do not handle plug or vacuum cleaner with wet hands.**
Doing so could result in death or electrical shock.
- **Do not unplug by pulling on cord.**
Doing so could result in product damage or electrical shock. To unplug, grasp the plug, not the cord.
- **Keep hair, loose clothing, fingers, and all parts of the body away from openings and moving parts.**
Failure to do so could result in electrical shock or personal injury.
- **Do not pull or carry by cord, use cord as a handle, close a door on cord, or pull cord around sharp edges or corners. Do not run vacuum cleaner over cord. Keep cord away from heated surfaces.**
Failure to do so could result in electrical shock or personal injury or fire or product damage.
- **Do not allow to be used as toy. Close attention is necessary when used by or near children.**
Personal injury or product damage could result.
- **Do not use vacuum cleaner if it has been under water.**
Personal injury or product damage could result. In these cases, contact LG Electronics Service Agent to avoid hazard.
- **Do not continue to vacuum if any parts appear missing or damaged.**
Personal injury or product damage could result. In these cases, contact LG Electronics Service Agent to avoid hazard.
- **Do not use an extension cord with this vacuum cleaner**
Fire hazard or product damage could result.
- **Using proper voltage.**
Using improper voltage may result in damage to the motor and possible injury to the user. Proper voltage is listed on the bottom of vacuum cleaner.
- **Turn off all controls before unplugging.**
Failure to do so could result in electrical shock or personal injury.
- **Do not change the plug in any way.**
Failure to do so could result in electrical shock or personal injury or product damage. Doing so result in death. If plug does not fit, contact a qualified electrician to install the proper outlet.
- **Repairs to electrical appliances may only be performed by qualified service engineers.**
Improper repairs may lead to serious hazards for the user.
- **Do not plug in if control knob is not in OFF position.**
Personal injury or product damage could result.
(Depending on model)
- **Keep children away and beware of obstructions when rewinding the cord to prevent personal injury**
The cord moves rapidly when rewinding. (Depending on model)
- **The hose contains electrical wires. Do not use it if it is damaged, cut or punctured.**
Failure to do so could result in death, or electrical shock.
(Depending on model)

IMPORTANT SAFETY INSTRUCTIONS

CAUTION

- **Do not put any objects into openings.**
Failure to do so could result in product damage.
- **Do not use with any opening blocked: keep free of dust, lint, hair, and anything that may reduce air flow.**
Failure to do so could result in product damage.
- **Do not use vacuum cleaner without dust tank and/or filters in place.**
Failure to do so could result in product damage.
- **Do not use vacuum cleaner to pick up sharp hard objects, small toys, pins, paper clips, etc.**
They may damage the cleaner or dust tank .
- **Store the vacuum cleaner indoors.**
Put the vacuum cleaner away after use to prevent tripping over it.
- **Only use parts produced or recommended by LG Electronics Service Agents.**
Failure to do so could result in product damage.
- **Use only as described in this manual. Use only with LG recommended or approved attachments and accessories.**
Failure to do so could result in personal injury or product damage.
- **To avoid personal injury and to prevent the machine from falling when cleaning stairs, always place it at the bottom of stairs.**
Failure to do so could result in personal injury or product damage.
- **Use accessory nozzles in sofa mode.**
Failure to do so could result in product damage.
- **Make sure the filters (exhaust filter and motor safety filter) are completely dry before replacing in the machine.**
Failure to do so could result in product damage.
- **Do not dry the filter in an oven or microwave.**
Failure to do so could result in fire hazard.
- **Do not dry the filter in a clothes dryer.**
Failure to do so could result in fire hazard.
- **Do not dry near an open flame.**
Failure to do so could result in fire hazard.
- **Always clean the dust tank after vacuuming carpet cleaners or fresheners, powders and fine dust.**
These products clog the filters, reduce airflow and can cause damage to the cleaner. Failure to clean the dust tank could cause permanent damage to the cleaner.
(Depending on model)
- **Don't grasp the tank handle when you are moving the vacuum cleaner.**
The vacuum cleaner's body may fall when separating tank and body. Personal injury or product damage could result. **You should grasp the carrier handle** when you are moving the vacuum cleaner. (Depending on model)
- **If after emptying the dust tank the indicator light is on (red), clean the dust tank.**
Failure to do so could result in product damage.
(Depending on model)

Thermal protector :

This vacuum cleaner has a special thermostat that protects the vacuum cleaner in case of motor overheating. If the vacuum cleaner suddenly shuts off, turn off the switch and unplug the vacuum cleaner. Check the vacuum cleaner for possible source of overheating such as a full dust tank, a blocked hose or clogged filter. If these conditions are found, fix them and wait at least 30 minutes before attempting to use the vacuum cleaner. After the 30 minute period, plug the vacuum cleaner back in and turn on the switch. If the vacuum cleaner still does not run, contact a qualified LG authorised Service Agent.

CONSIGNES IMPORTANTES DE SÉCURITÉ

Veillez lire et respecter l'ensemble des consignes avant d'utiliser l'aspirateur afin d'éviter tout risque d'incendie, de choc électrique, de blessure corporelle ou quelconque dommage. Le présent guide ne détaille pas l'ensemble des situations pouvant se présenter. Toujours contacter un réparateur qualifié ou bien le fabricant pour les problèmes que vous ne comprenez pas. Cet appareil est conforme aux directives européennes suivantes Directives:-2006/95/EC Directive de Basse Tension -2004/108/EC EMC Directive



Il s'agit du symbole de sécurité.

Ce symbole vous avertit des dangers potentiels qui pourraient vous tuer ou vous blesser ainsi que des tiers. Tous les messages de sécurité seront précédés des symboles de sécurité ainsi que du mot «AVERTISSEMENT» ou « ATTENTION ».

Ces mots signifient :



Ce symbole vous prévient des risques ou des pratiques risquées pouvant provoquer des blessures corporelles ou le décès.



Ce symbole vous prévient des risques ou des pratiques risquées pouvant provoquer des blessures corporelles ou des dommages matériels.

AVERTISSEMENT

- **N'employez pas l'aspirateur si le cordon de raccordement secteur ou la fiche est endommagée ou défectueuse.**

Si le cordon de raccordement secteur est endommagé, il doit être remplacé par un technicien SAV agréé LG pour éviter un risque.

- **Cet appareil n'est pas adapté pour un usage par des personnes (enfants y compris) présentant des capacités physiquement, sensoriellement ou mentalement réduites, ou le manque d'expérience et de connaissance, sauf sous surveillance d'une personne responsable ou si des instructions adéquates ont été données pour éviter tout les risques inhérents à cette utilisation.**
Les enfants devraient être surveillés pour s'assurer qu'ils ne jouent pas avec l'appareil.
- **Cet appareil peut être utilisé par des enfants âgés de 8 ans et plus et des personnes dont les capacités physiques, sensorielles ou mentales sont réduites, ou des personnes dénuées d'expérience ou de connaissance si elles ont pu bénéficier d'une surveillance ou d'instructions préalables concernant l'utilisation de l'appareil d'une manière sécurisée et si elles comprennent bien les risques. Des enfants ne devraient pas jouer avec l'appareil. Le nettoyage et la maintenance ne doivent pas être effectués par un enfant sans supervision.**

CONSIGNES IMPORTANTES DE SÉCURITÉ

AVERTISSEMENT

- **Débranchez le câble électrique avant de réparer ou de nettoyer l'appareil, ou bien lorsque vous ne l'utilisez pas.**
Dans le cas contraire, cela pourrait provoquer un choc électrique ou des blessures corporelles.
- **Ne pas utiliser l'aspirateur pour aspirer des matières incandescentes telles que des cigarettes ou des cendres.**
Cela pourrait provoquer le décès, un incendie ou un choc électrique.
- **Ne pas aspirer de substances inflammables ou explosives telles que de l'essence, du benzène, des diluants ou du propane (liquide ou gazeux).**
Les vapeurs de ces substances peuvent créer un incendie ou une explosion. Cela pourrait provoquer un décès ou des blessures corporelles.
- **Ne pas manipuler la prise ou l'aspirateur avec les mains mouillées.**
Cela pourrait provoquer un décès ou un choc électrique.
- **Ne pas débrancher en tirant sur le câble.**
Cela pourrait provoquer un décès ou un choc électrique.
- **Éloignez les cheveux, les vêtements amples, les doigts et toute autre partie du corps des ouvertures et des parties mobiles.**
Le non respect de cette consigne pourrait provoquer un choc électrique ou des blessures corporelles.
- **Ne pas tirer ou soulever par le câble, ne pas utiliser le câble comme poignée, ne pas faire passer l'appareil sur le câble ou bien le tirer contre des coins ou des angles pointus. Éloignez le câble des surfaces chaudes.**
Le non respect de cette consigne pourrait provoquer un choc électrique, un incendie, des blessures corporelles ou des dommages matériels.
- **Ne doit pas être utilisé comme un jouet. Surveillez les enfants lorsque ceux-ci utilisent l'appareil ou en sont proches.**
Cela pourrait provoquer des blessures corporelles ou des dommages matériels.
- **N'employez pas l'aspirateur si le cordon de raccordement secteur ou la fiche est endommagée ou défectueuse.**
Si le cordon de raccordement secteur est endommagé, il doit être remplacé par un technicien SAV agréé LG pour éviter un risque.
- **Ne pas utiliser l'aspirateur sans le faire réparer s'il a été immergé dans l'eau.**
Cela pourrait provoquer des blessures personnelles ou des dommages matériels. Dans ce cas, contactez le service après-vente LG Electronics pour éviter tout risque.
- **Ne pas continuer d'aspirer si un défaut ou un dommage apparaît ou si une pièce manque.**
Cela pourrait donc provoquer des blessures corporelles ou des dommages matériels. Dans ce cas, contactez le service après-vente LG Electronics pour éviter tout risque.
- **Ne pas utiliser de rallonges électriques avec cet aspirateur.**
Cela pourrait donc provoquer un incendie ou des dommages matériels.
- **Utiliser la bonne tension électrique.**
Utiliser une mauvaise tension électrique peut endommager le moteur et blesser l'utilisateur. La tension à utiliser est indiquée sous l'aspirateur. À respecter pour éviter tout risque.
- **Éteignez l'aspirateur avant de le débrancher.**
Le non respect de cette consigne pourrait provoquer un choc électrique ou des blessures corporelles.
- **Ne jamais changer la prise.**
Le non respect de cette consigne pourrait provoquer un choc électrique ou des dommages matériels, et même entraîner la mort. Si la prise ne correspond pas, contactez un électricien qualifié pour installer une prise murale adéquate.
- **Les réparations doivent toujours être réalisées par des techniciens qualifiés.**
Des mauvaises réparations peuvent faire encourir de sérieux risques à l'utilisateur.
- **Ne brancher l'appareil que si la molette de contrôle est sur la position OFF.**
Cela pourrait provoquer des blessures corporelles ou des dommages matériels. (Suivant le modèle)
- **Éloignez les enfants et faites attention aux obstacles lorsque vous rembobinez le câble avant d'éviter tout incident.**
Le câble se rembobine rapidement. (Suivant le modèle)
- **Le tube contient des câbles électriques. Ne pas l'utiliser s'il a été endommagé, coupé ou percé.**
Le non respect de cette consigne pourrait donc provoquer un choc électrique ou un décès. (Suivant le modèle)

ATTENTION

- **Ne pas insérer d'objets dans les ouvertures.**
Le non respect de cette consigne pourrait donc provoquer des dommages matériels.
- **Ne pas utiliser l'appareil si certaines ouvertures sont bloquées : retirez la poussière, la suie, les cheveux et tout ce qui pourrait réduire le flux d'air.**
Le non respect de cette consigne pourrait donc provoquer des dommages matériels.
- **Ne pas utiliser l'aspirateur sans le bac à poussières et/ou les filtres en place.**
Le non respect de cette consigne pourrait donc provoquer des dommages matériels.
- **Ne pas utiliser l'aspirateur pour ramasser des objets pointus, des petits jouets, des punaises, des trombones, etc.**
Ceci pourrait endommager l'aspirateur ou le bac à poussières.

CONSIGNES IMPORTANTES DE SÉCURITÉ

ATTENTION

- **Conservez l'aspirateur en intérieur.**
Rangez l'appareil après usage pour éviter toute chute.
- **Utilisez uniquement des pièces produites ou recommandées par le service client LG Electronics.**
Le non respect de cette consigne pourrait provoquer des dommages matériels.
- **Utilisez uniquement l'appareil comme indiqué dans le présent manuel. Utilisez uniquement avec des accessoires et embouts recommandés ou approuvés par LG.**
Le non respect de cette consigne pourrait provoquer des blessures personnelles ou des dommages matériels.
- **Afin d'éviter toute blessure corporelle et d'éviter que l'appareil ne chute lorsque vous nettoyez les escaliers, placez toujours l'aspirateur en bas de l'escalier.**
Le non respect de cette consigne pourrait provoquer des blessures personnelles ou des dommages matériels.
- **Utilisez les accessoires en activant le mode sofa sur le variateur poignée.**
Le non respect de cette consigne pourrait provoquer des dommages matériels.
- **Assurez-vous que les filtres (filtre de dégagement et filtre de pré-moteur) soient entièrement secs avant de les replacer dans l'appareil.**
Le non respect de cette consigne pourrait provoquer des dommages matériels.
- **Ne pas essayer de sécher le filtre dans un four ou un micro-ondes.**
Le non respect de cette consigne pourrait provoquer un risque d'incendie.
- **Ne pas sécher le filtre dans un sèche-linge.**
Le non respect de cette consigne pourrait provoquer un risque d'incendie.
- **Ne pas sécher à proximité d'un feu.**
Le non respect de cette consigne pourrait provoquer un risque d'incendie.
- **Toujours nettoyer le bac à poussières après avoir aspiré nettoyeurs de tapis, de la poudre ou de la poussière fine.**
Ces matières peuvent obstruer les filtres, réduire le flux d'air et endommager l'appareil. Ne pas nettoyer le bac à poussière pourrait provoquer des dommages irréversibles à l'appareil. (Suivant le modèle)
- **Ne pas déplacer l'aspirateur en le soutenant par la poignée du bac à poussières.**
Elle se peut que le corps de l'appareil se détache et tombe. Cela pourrait provoquer des dommages ou des blessures corporelles. Déplacez l'appareil en le tenant par la poignée du corps de l'appareil (Suivant le modèle).
- **Si après avoir vidé le bac à poussière, le voyant s'allume (rouge) ou clignote, nettoyez le bac.**
Le non respect de cette consigne pourrait provoquer des dommages matériels. (Suivant le modèle)

Protecteur Thermique:

Cet aspirateur est muni d'un thermostat spécial qui le protège en cas de surchauffe du moteur. Si l'aspirateur s'éteint soudainement, éteignez l'interrupteur et débranchez l'appareil.

Vérifiez une éventuelle raison de surchauffe sur l'aspirateur, comme un bac à poussière plein, un tube bouché ou bien un filtre très sale.

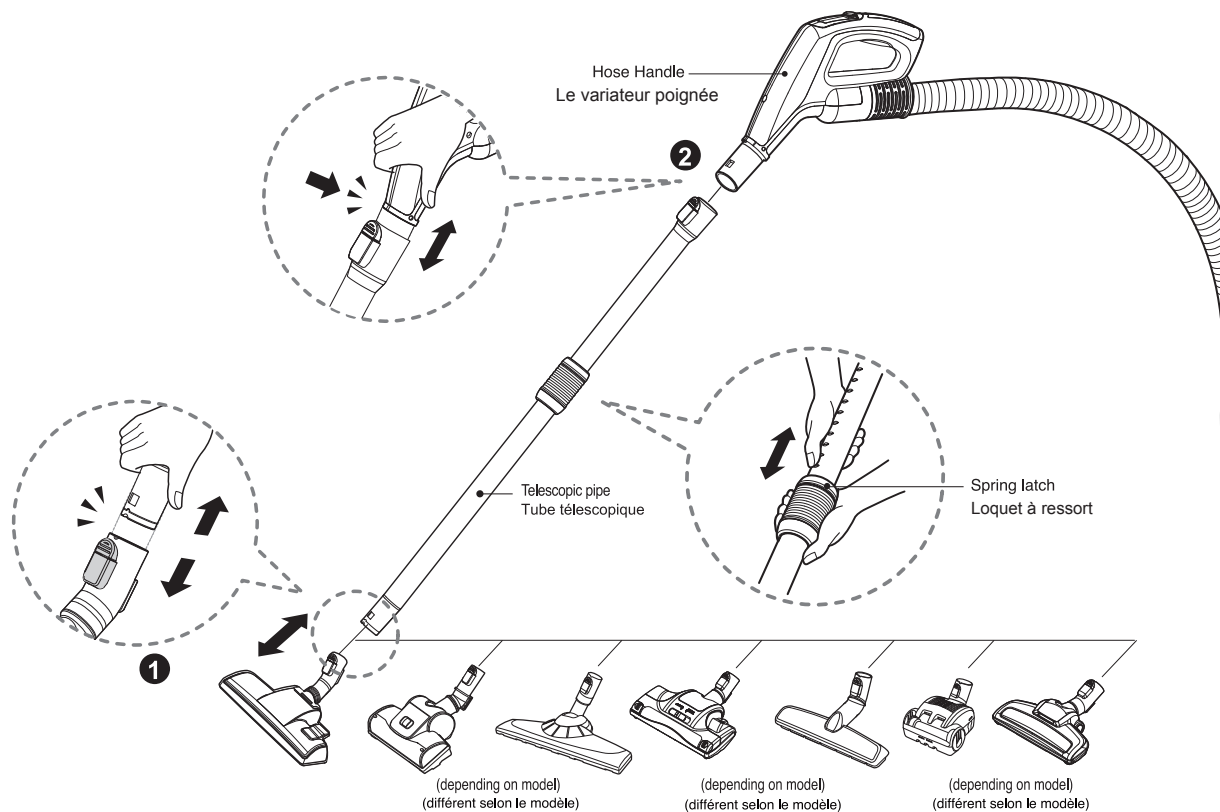
Si vous trouvez une des pannes ci-dessus, réparez-la et attendez environ 30 minutes avant de réutiliser l'appareil.

Au bout de 30 minutes, branchez et rallumez l'aspirateur.

Si l'aspirateur ne fonctionne toujours pas, contactez un technicien qualifié.

How to use Assembling vacuum cleaner

Manipulation Comment monter l'aspirateur



1 Carpet and Floor nozzle (depending on model) Utilisation de la brosse sol dur et moquette (suivant modèle)

Push the nozzle into the telescopic pipe.

Insérez la brosse dans le tube télescopique.

2 Telescopic pipe (depending on model) Tube télescopique (suivant modèle)

- Push telescopic pipe firmly into hose handle.
- Grasp the spring latch to expand.
- Pull out the pipe to desired length.

- Insérez le tube télescopique fermement dans la poignée du flexible.
- Saisissez le loquet à ressort pour allonger le tube.
- Allongez le tube à la longueur désirée.

⚠ WARNING!

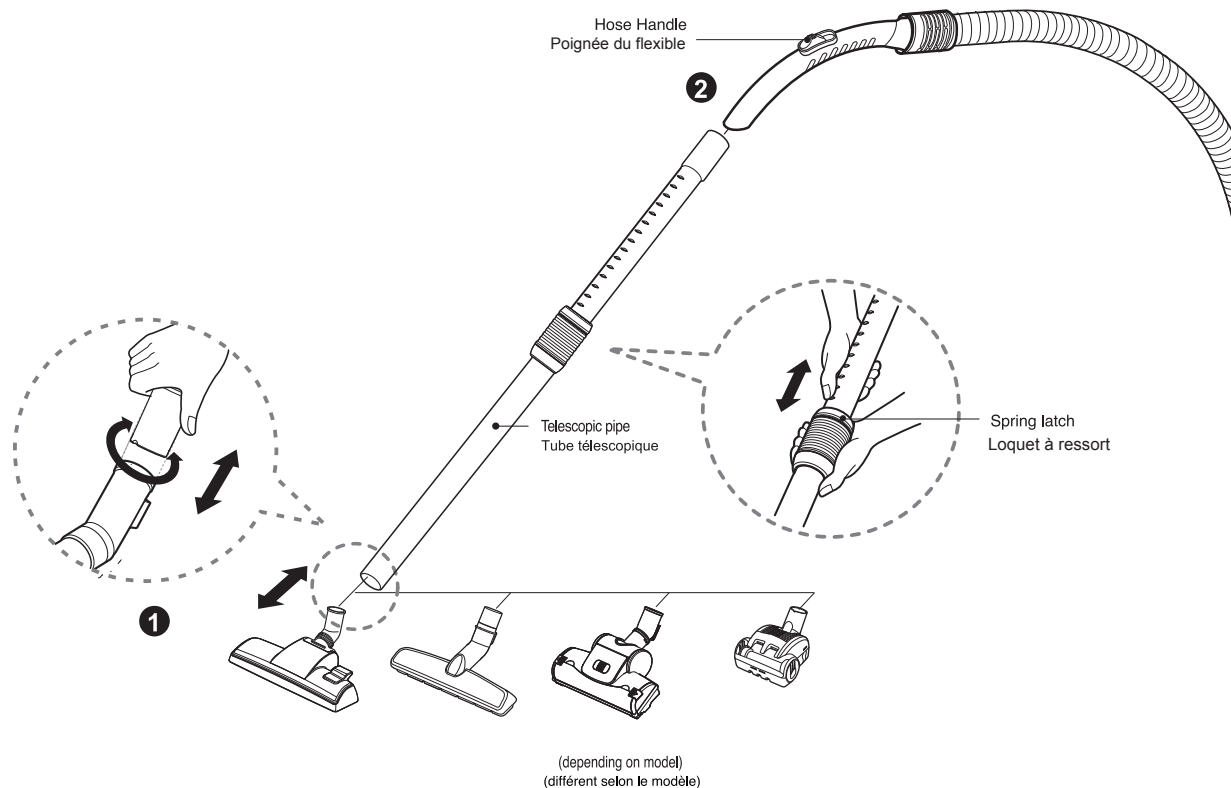
No suction liquids.
Suction liquids can cause defects.

⚠ AVERTISSEMENT !

Ne pas aspirer de liquides.
Une aspiration de liquides risque d'endommager l'aspirateur.

How to use Assembling vacuum cleaner

Manipulation Comment monter l'aspirateur



1 Carpet and Floor nozzle (depending on model) Utilisation de la brosse sol dur et moquette (suivant modèle)

Push the nozzle into the telescopic pipe.

Insérez la brosse dans le tube télescopique.

2 Telescopic pipe (depending on model) Tube télescopique (suivant modèle)

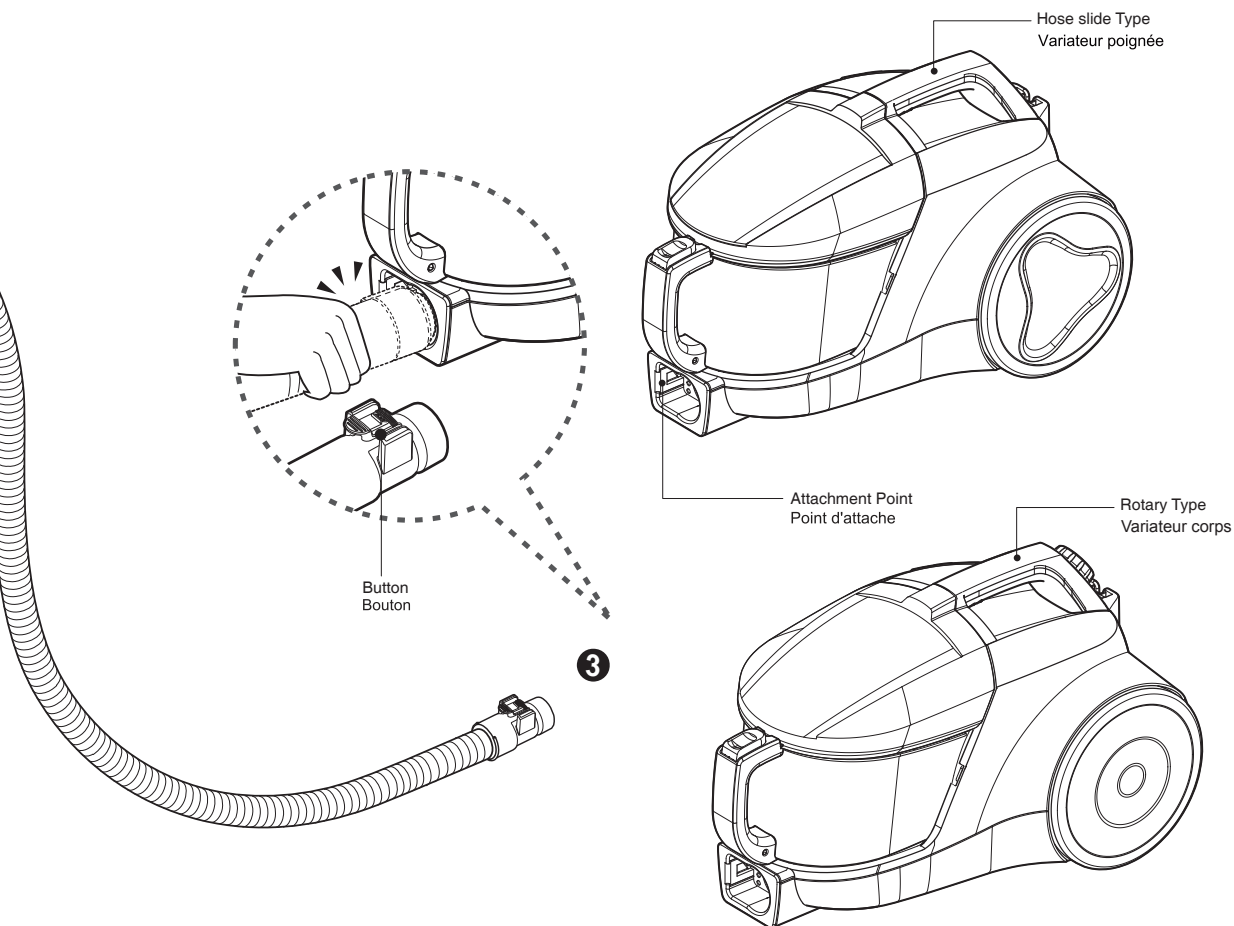
- Push telescopic pipe firmly into hose handle.
- Grasp the spring latch to expand.
- Pull out the pipe to desired length.
- Insérez le tube télescopique fermement dans la poignée du flexible.
- Saisissez le loquet à ressort pour allonger le tube.
- Allongez le tube à la longueur désirée.

⚠ WARNING!

No suction liquids.
Suction liquids can cause defects.

⚠ AVERTISSEMENT !

Ne pas aspirer de liquides.
Une aspiration de liquides risque
d'endommager l'aspirateur.



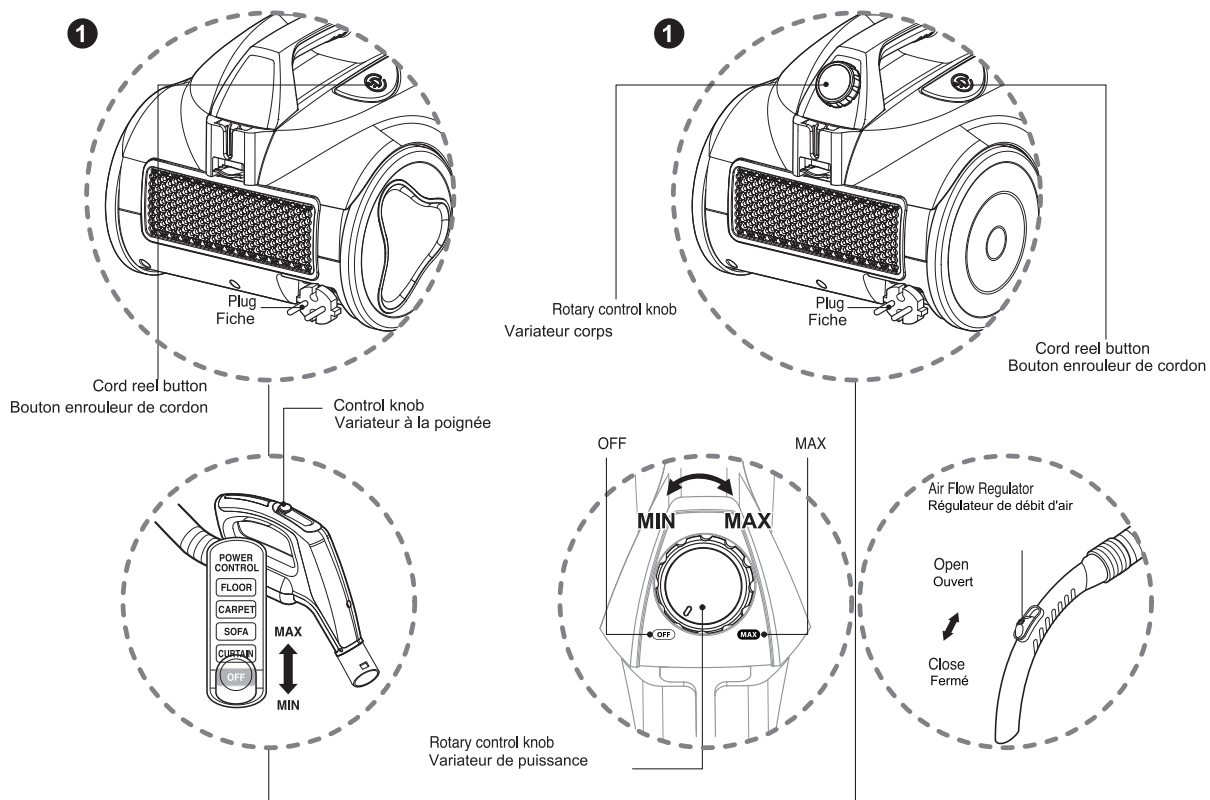
3 Connecting the hose to the vacuum cleaner Raccordement du flexible à l'aspirateur

Push the fitting pipe on the flexible hose into the attachment point on the vacuum cleaner.
To remove the flexible hose from the vacuum cleaner, press the button situated on the fitting pipe, then pull the fitting pipe out of the vacuum cleaner.

Insérez l'embout du flexible dans le point d'attache de l'aspirateur.
Pour retirer le flexible de l'aspirateur, appuyez sur le bouton situé sur l'embout du flexible, puis sortez le flexible de l'aspirateur.

How to use Operating vacuum cleaner

Manipulation Comment manipuler l'aspirateur

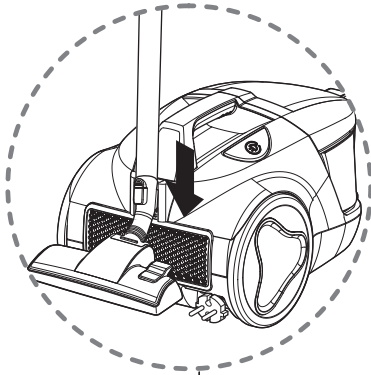


1 How to operate (Hose slide type) Manipulation du bouton de réglage (si variateur poignée)

- Pull out the power cord to the desired length and plug into the socket.
- Place the control knob of the hose handle to the required position.
- To turn off, slide control knob to OFF position.
- Press the cord reel button to rewind the power cord after use.
- Tirez le cordon d'alimentation à la longueur désirée, et branchez le sur le courant.
- Placez le variateur de puissance sur la position désirée
- Pour désactiver cette fonction, réglez le bouton de commande en position Off (Arrêt).
- Appuyez sur le bouton enrouleur de cordon pour enrouler le cordon d'alimentation après l'utilisation.

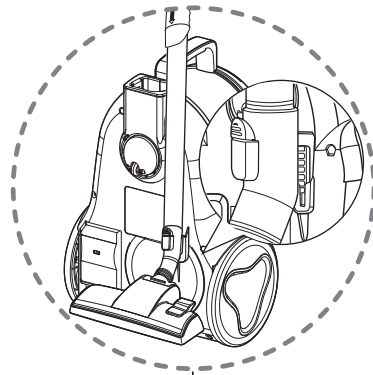
1 How to operate (Rotary type) Manipulation du bouton de réglage (selon modèle)

- Pull out the power cord to the desired length and plug into the socket.
- Slide the rotary control knob to adjust the suction level.
- The flexible hose handle has a manual air flow regulator which allows you to briefly reduce the suction level.
- Press the cord reel button to rewind the power cord after use.
- Tirez le cordon d'alimentation à la longueur désirée, et branchez le sur le courant.
- Faites tourner le variateur rotatif pour démarrer l'aspirateur et ajustez le niveau d'aspiration.
- La poignée du tuyau flexible dispose d'un régulateur de débit d'air manuel qui vous permet de réduire de façon brève le niveau d'aspiration.
- Appuyez sur le bouton enrouleur de cordon pour enrouler le cordon d'alimentation après l'utilisation.

2

2 Park mode Positions parking

- To store during vacuuming, for example to move a small piece of furniture or a rug, use park mode to support the flexible hose and nozzle.
- Slide the hook on the nozzle into the slot on the rear side of vacuum cleaner.
- Si vous souhaitez faire une pause pendant le nettoyage (soulever un tapis, déplacer un meuble, ...), insérez doucement le crochet situé sur la brosse dans l'encoche latérale de l'aspirateur.

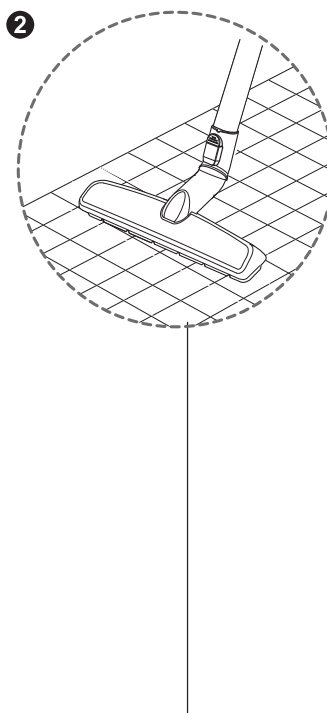
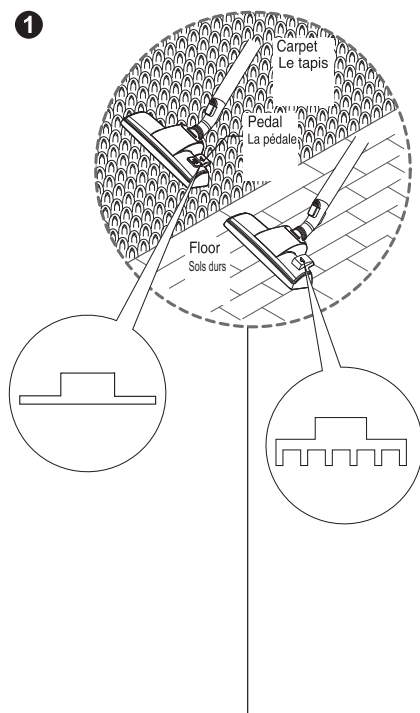
3

3 Storage Rangement

- When you have switched off and unplugged the vacuum cleaner, press the cord reel button to automatically rewind the cord.
- You can store your vacuum cleaner in a vertical position by sliding the hook on the nozzle into the slot on the underside of the vacuum cleaner.
- Eteignez l'aspirateur en tournant le bouton de puissance vers la position OFF. Appuyez sur le bouton pour ranger le cordon d'alimentation.
- Insérez délicatement le crochet situé sur la brosse dans l'encoche située sous l'aspirateur, et rangez l'aspirateur.

How to use Manipulation

Using carpet and floor nozzle / Hard Floor Nozzle
Utilisation de la brosse sols durs et moquette/de la brosse parquet



① Carpet and floor nozzle (depending on model) Brosse sol dur et moquette (suivant le modèle)

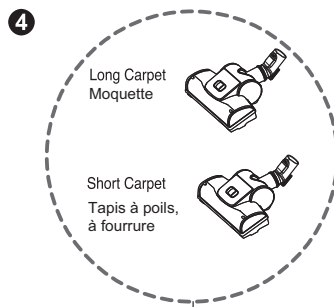
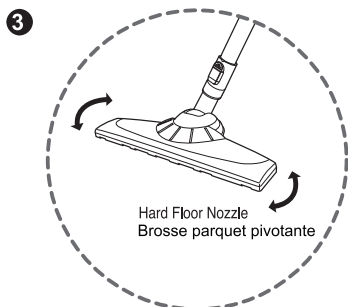
- **The 2 position nozzle**
This is equipped with a pedal which allows you to alter its position according to the type of floor to be cleaned.
- **Carpet or rug position**
Press the pedal to lift the brush up.
- **Hard floor position** (tiles, parquets floor)
Press the pedal to lower brush.
- 2 positions possibles pour l'aspiration grâce à la pédale qui permet de changer la position de la tête d'aspiration selon sols durs.
- Position sols durs (carrelage, parquet, ...)
Appuyez sur la pédale pour faire descendre la brosse.
- Position tapis ou moquette. Appuyez sur la pédale pour lever la brosse.

② Hard Floor Nozzle (depending on model) Brosse parquet (suivant le modèle)

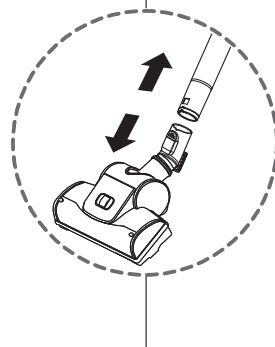
- Efficient cleaning of hard floors (wood, linoleum, etc)
- Nettoyage efficace des parquets et sols durs. (bois, linoléum, etc.)

How to use Using Hard Floor Nozzle / Turbine Nozzle

Manipulation Utilisation de la brosse parquet/de la turbo brosse

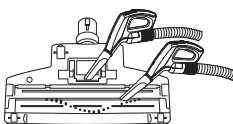
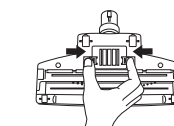


Cleaning Turbine Nozzle
Nettoyer la tête d'aspiration



Open
Ouvrir

Bottom
Le bas



3 Hard Floor Nozzle (depending on model) Brosse parquet pivotante (suivant le modèle)

- You can perform cleaning at any place like corner or crevice since revolution is free.

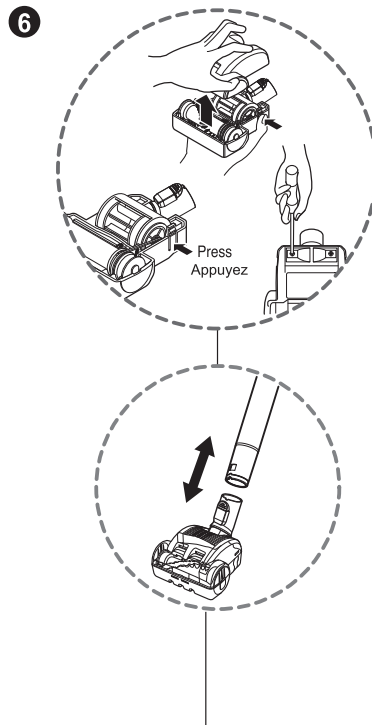
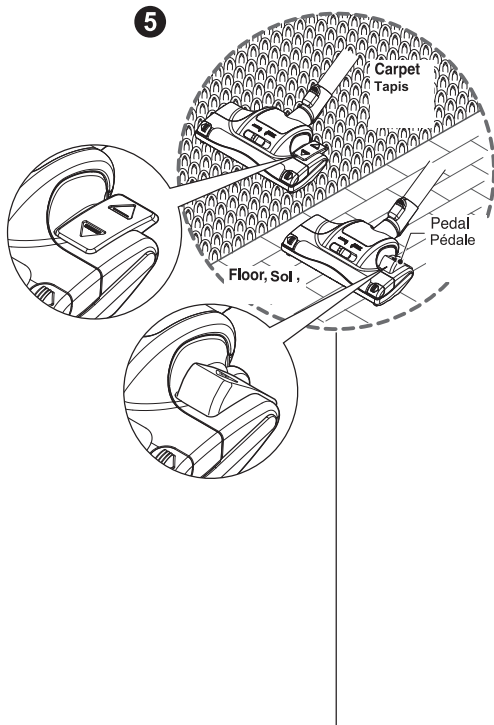
- Vous pouvez aspirer n'importe où même dans les coins et les fentes puisque la rotation de l'orifice d'aspiration est libre.

4 Turbine Nozzle (depending on model) Turbo brosse (suivant le modèle)

- Cleaning turbine brush nozzle.
- Press the button on the rear side of the nozzle to separate the air cover.
- Use the dusting brush & crevice tool to vacuum clean the brush and fan.

- Nettoyer la brosse d'aspiration.
- Appuyer sur le bouton derrière la tête d'aspiration pour ouvrir le conduit d'air.
- Utiliser la brosse de dépoussiérage et la tête d'aspiration de la fissure pour nettoyer la brosse et le conduit d'air.

How to use Using All Floor nozzle and mini turbine nozzle Manipulation Utilisation de la brosse turbo-combi et de la mini-turbine



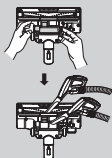
5 All Floor nozzle (depending on model) La brosse Turbo-combi (suivant le modèle)

- **The 2 position nozzle**
This is equipped with a pedal which allows you to alter its position according to the type of floor to be cleaned.
- **Carpet or rug position** Press the pedal (▲), then brush will rotate
- **Hard floor position** Press the pedal (△), then brush will stop rotating.
- **La brosse Turbo-combi**
est munie d'une pédale qui vous permet de modifier sa position en fonction du type de sols.
- **Position tapis ou moquette**
Appuyez sur la pédale (▲), pour mettre en marche la turbine.
- **Position sols durs**
Appuyez sur la pédale (△) pour désactiver la turbine.

6 Mini turbine nozzle (optional) La brosse mini turbine (en option)

- Mini turbine is used for stairs and other hard to reach places.
- To clean the mini turbine nozzle, remove the nozzle cover : Remove 2 screws on the bottom and take mini turbine nozzle cover off as shown.
- Frequently clean and remove hair, string, and lint build-up in the brush area. Failure to do so could damage to mini turbine nozzle.
- La mini turbine est utilisée pour les escaliers ainsi que pour toutes les surfaces difficilement accessibles.
- Pour nettoyer la brosse mini turbine, retirez le couvercle : retirez les 2 vis de dessous et retirez le couvercle de la mini turbine comme indiqué.
- Nettoyez et retirez fréquemment les cheveux, ficelles et peluches pris dans la brosse. Dans le cas contraire, cela pourrait endommager la brosse mini turbine.

Cleaning All Floor nozzle / Nettoyer la brosse Turbo-combi

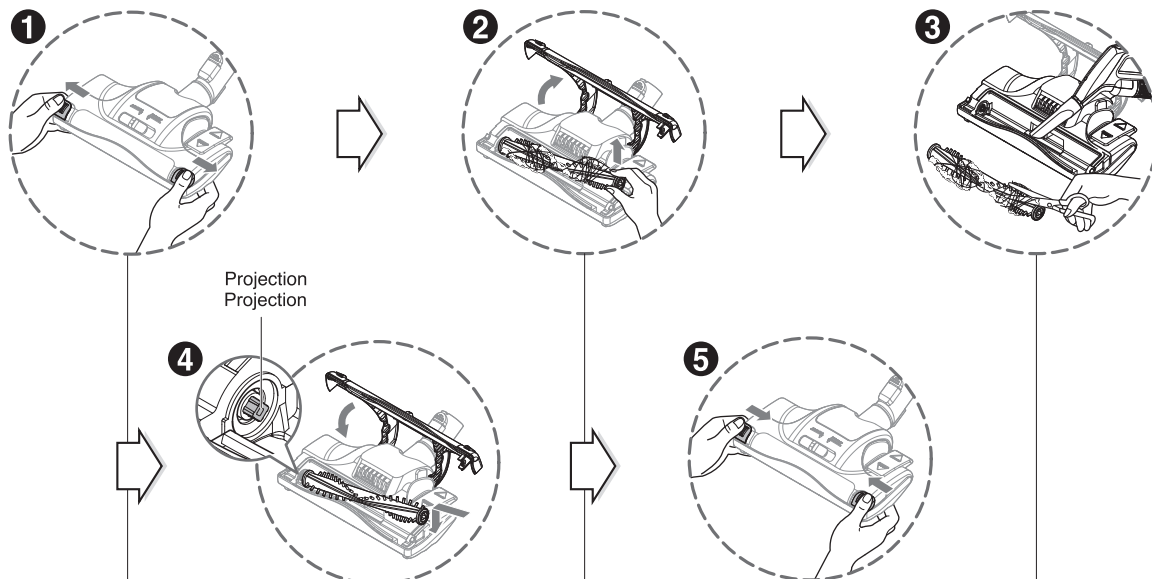


- Open the cover by pulling the hook.
- Ouvrir le couvercle en tirant sur le crochet.
- Clean the hole and brush of the nozzle.
- Nettoyer le conduit d'air et la brosse.

How to use Cleaning all floor nozzle Manipulation Nettoyage de la turbo-combi

⚠ CAUTION, ATTENTION

Personal injury hazard. Always unplug the vacuum cleaner before cleaning. Failure to do so could result in personal injury.
Risque de blessure personnelle. Débranchez toujours l'aspirateur avant le nettoyage. Sinon, cela pourrait occasionner des blessures corporelles.



- ① Push the lever outside.
① Poussez le levier vers extérieur

- ② Open the cover and put up the brush.
⚠ Do not touch the brush because the brush is so hot after turning off the vacuum cleaner.
② Ouvrez le couvercle et retirez la brosse.
⚠ Attendez 99 minutes après avoir arrêté l'aspirateur avant de toucher la brosse car celle-ci peut-être chaude.

- ③ Clean the brush and nozzle.
③ Nettoyez la brosse et le suceur.

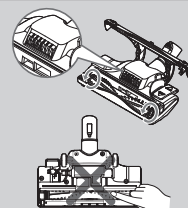
- ④ Push the brush into the projection, put down the brush and close the cover.
④ Poussez la brosse dans la projection, posez la brosse et fermez le couvercle.

- ⑤ Push the lever inside.
⑤ Poussez le levier vers l'intérieur.

⚠ CAUTION, ATTENTION

- Do not block up the hole by hand or another object (paper, fabric, stockings, etc) when open the cover.
- N'obstruez pas le conduit d'aspiration avec vos mains ou un autre objet lors de l'ouverture du couvercle.

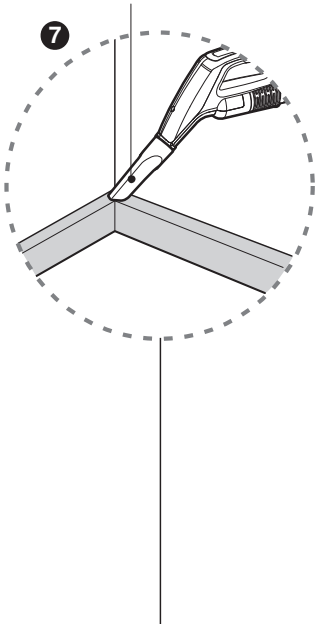
- Do not touch the brush when nozzle is overturned.
- Ne touchez pas la brosse lorsque la brosse est retournée.



How to use Using accessory nozzles

Manipulation Utilisation des accessoires

Crevice tool
Suceur long

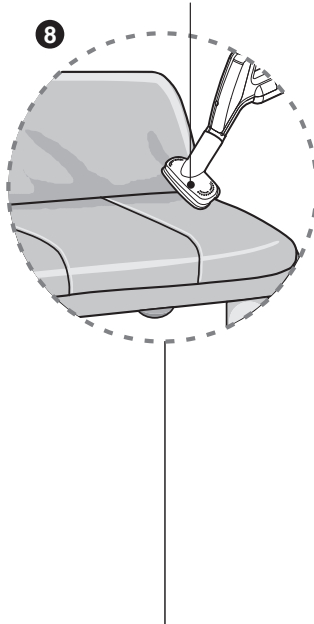


7 Crevice Tool (depending on model)
Suceur long (suivant modèle)

Crevice tool is for vacuuming in those normally hard-to-reach places such as reaching cobwebs or between the cushions of a sofa.

Elle est utilisée pour nettoyer des endroits difficiles à atteindre comme les plinthes, ou entre les coussins d'un canapé.

Upholstery nozzle
Brosse pour canapés

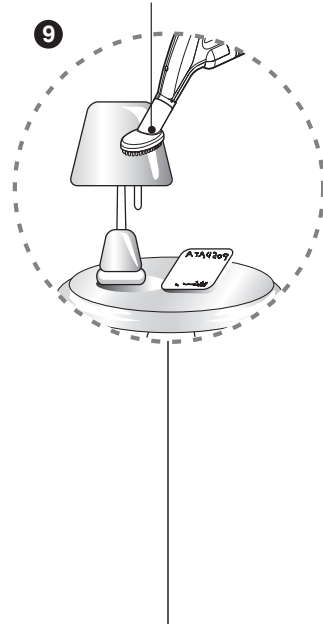


8 Upholstery Nozzle (depending on model)
Brosse pour canapés (suivant modèle)

Upholstery nozzle is for vacuuming upholstery, mattresses etc.

Elle est utilisée pour nettoyer les poussières de canapé et matelas.

Dusting brush
Brosse pour meubles



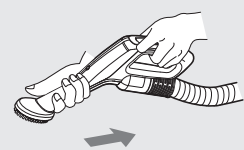
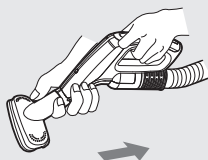
9 Dusting Brush (depending on model)
Brosse meubles (suivant modèle)

Dusting brush is for vacuuming picture frames, furniture frames, books and other irregular surfaces.

Elle est utilisée pour nettoyer les cadres de photo, les étagères de meuble, des livres et d'autres surfaces non régulières ou délicates.

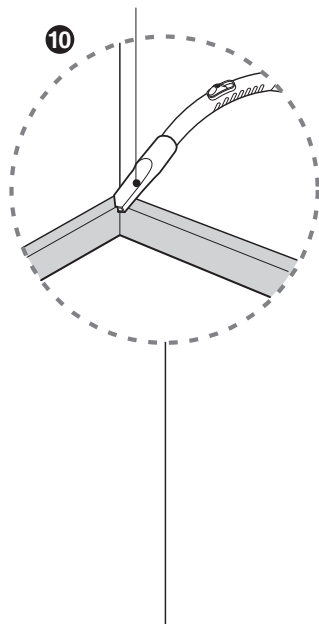
NOTICE, REMARQUE

Use accessory in the sofa mode.
Utilisez les accessoires en mode sofa.

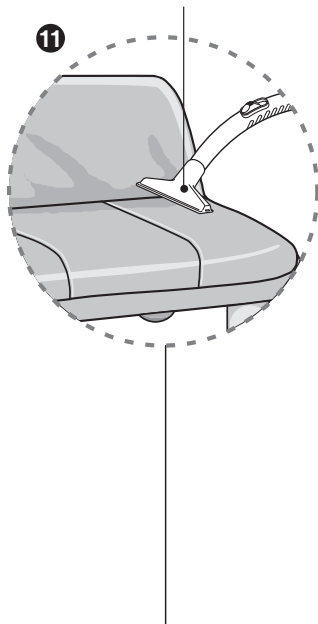


How to use Using accessory nozzles Manipulation Utilisation des accessoires

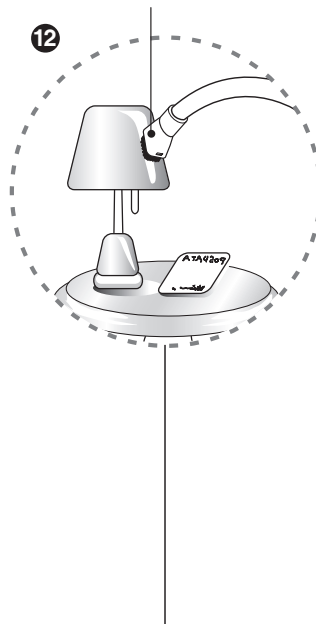
Crevice tool
Suceur long



Upholstery nozzle
Brosse pour canapés



Dusting brush
Brosse pour meubles



10 Crevice Tool (depending on model) Suceur long (suivant modèle)

Crevice tool is for vacuuming in those normally hard-to-reach places such as reaching cobwebs or between the cushions of a sofa.

Elle est utilisée pour nettoyer des endroits difficiles à atteindre comme les plinthes, ou entre les coussins d'un canapé.

11 Upholstery Nozzle (depending on model) Brosse pour canapés (différent selon le modèle)

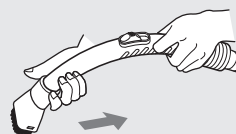
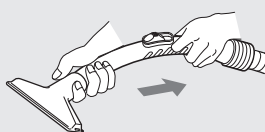
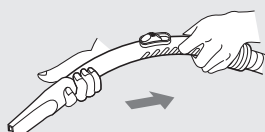
Upholstery nozzle is for vacuuming upholstery, mattresses etc.

Elle est utilisée pour nettoyer les poussières de canapé et matelas.

12 Dusting Brush (depending on model) Brosse meubles (suivant modèle)

Dusting brush is for vacuuming picture frames, furniture frames, books and other irregular surfaces.

Elle est utilisée pour nettoyer les cadres de photo, les étagères de meuble, des livres et d'autres surfaces non régulières ou délicates.

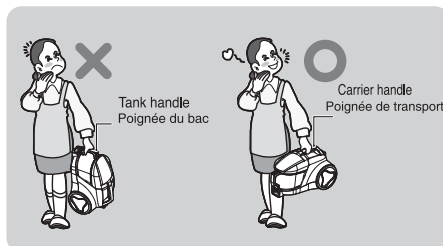
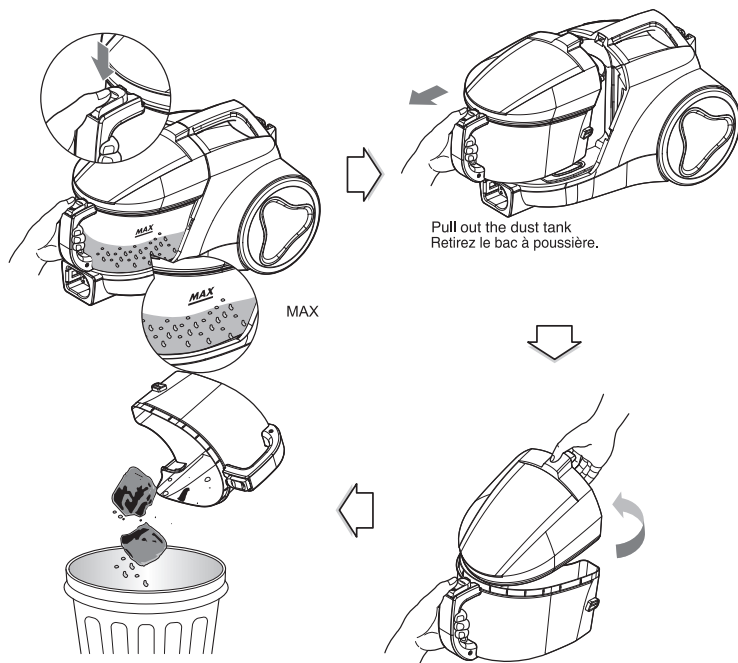


How to use Emptying dust tank

Manipulation Vidange du bac à poussière

-When the dust in dust tank reaches the maximum line.
Lorsque le bac à poussière a atteint l'indicateur "MAX"

- Grasp the handle of the tank and then press the tank separation button.
- Saisissez la poignée du bac puis appuyez sur le bouton de séparation du bac.



Moving the vacuum cleaner

- Don't grasp the tank handle when you are moving the vacuum cleaner. The vacuum cleaner's body may fall when separating tank and body. You should grasp the carrier handle when you are moving the vacuum cleaner.

Déplacement de l'aspirateur

- Ne saisissez pas la poignée du bac lorsque vous déplacez l'aspirateur. Le corps de l'aspirateur peut tomber lorsque vous séparez le bac du corps. Utilisez la poignée de transport pour déplacer l'aspirateur.

Cleaning the dust tank.

- Open the tank cap.
 - Wash both parts with soft material.
- Gently rinse both parts under a cold running tap.

Nettoyage du bac à poussière.

- Ouvrez le capot du réservoir.
 - Videz le réservoir et nettoyez-le.
- Rincez délicatement les deux parties à l'eau froide.

NOTICE

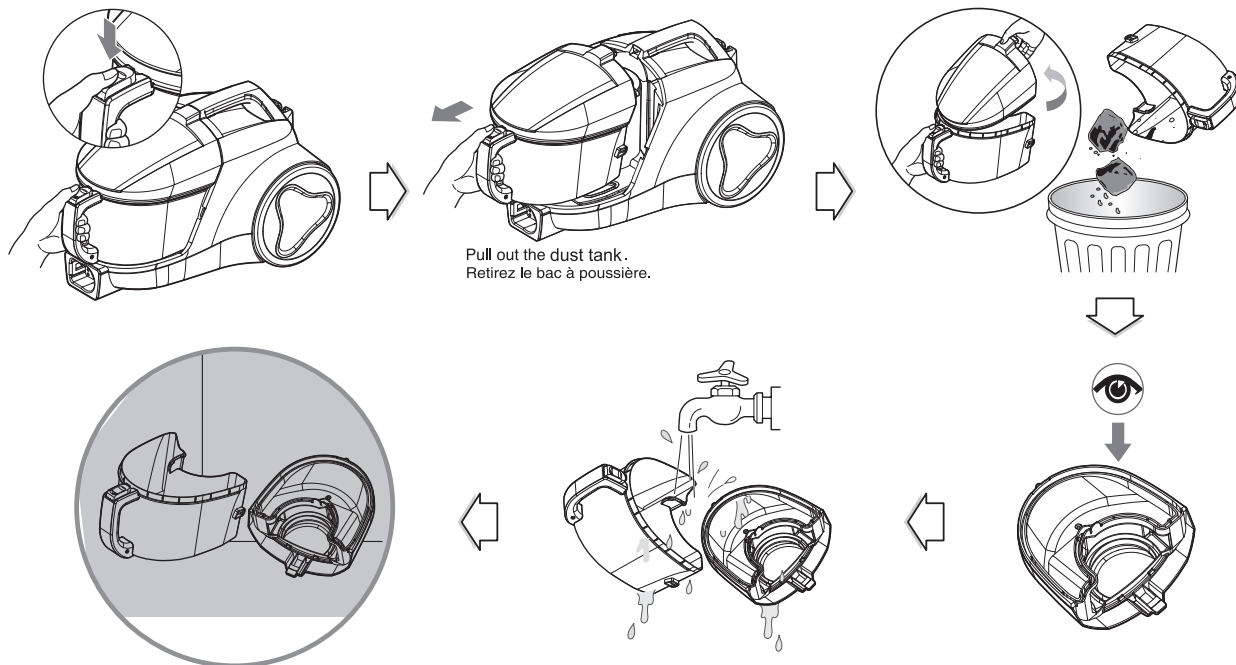
If filters are damaged, do not use them.
In this cases, contact LG Electronics Service Agent.

REMARQUE

En cas d'endommagement des filtres, cessez de les utiliser.
Dans ces cas là, contactez le service client LG.

How to use Cleaning dust tank Manipulation Nettoyage du bac à poussière

- Grasp the handle of the tank and then press the tank separation button.
- Saisissez la poignée du bac puis appuyez sur le bouton de séparation du bac.



Push button and pull out dust tank.
Raise dust tank cap.
Dry fully in shade so that moisture is entirely removed.

Appuyez sur le bouton et retirez le bac à poussière.
Soulevez le capot du bac à poussière.
Séchez entièrement à l'ombre de sorte que l'humidité soit entièrement enlevée.

NOTICE

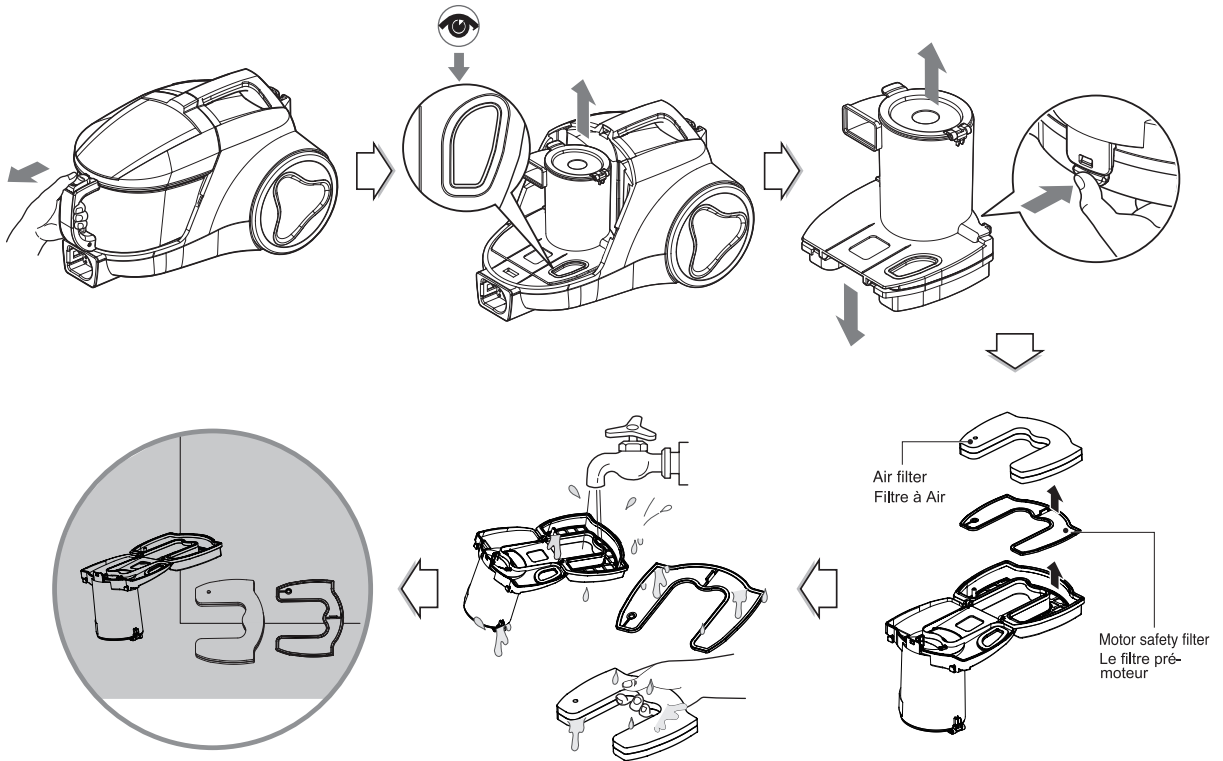
If suction power decreases after cleaning dust tank, clean air filter and motor safety filter. ➔ Next page

REMARQUE

Si la puissance d'aspiration diminue après avoir vidé le bac à poussière, nettoyez le filtre à air et le filtre pré-moteur ➔ page suivante

How to use Cleaning filters and air guide tank

Manipulation Nettoyage des filtres et du réservoir de guidage d'air



If suction power is decreased after cleaning dust tank, clean air filter and motor safety filter.

Air filter and motor safety filter are located at the bottom of the dust tank as above.

- Open the air filter cover by pulling the air filter cover lever and take out air filter and a motor safety filter.
- Separate the parts
- Wash air filter and motor safety filter with water.
- Do not wash filters with hot water.
- Dry fully in shade so that moisture is entirely removed.
- Air filter and motor safety filter should be cleaned as above.

Si la puissance d'aspiration diminue après avoir nettoyé le bac à poussière, nettoyez le filtre à air et le filtre pré-moteur.

Le filtre à air et le moteur de filtre de sécurité se trouvent au dessus du bac à poussières.

- Ouvrez le couvercle du filtre en tirant le levier du couvercle et retirant le filtre à air et le filtre pré-moteur.
- Démontez des éléments.
- Rincer à l'eau les deux filtres.
- Ne pas rincer les deux filtres avec de l'eau chaude.
- Sécher les deux filtres à l'ombre, laisser l'eau s'évaporer complètement.
- Les deux filtres doivent être rincés dans les conditions exigées.

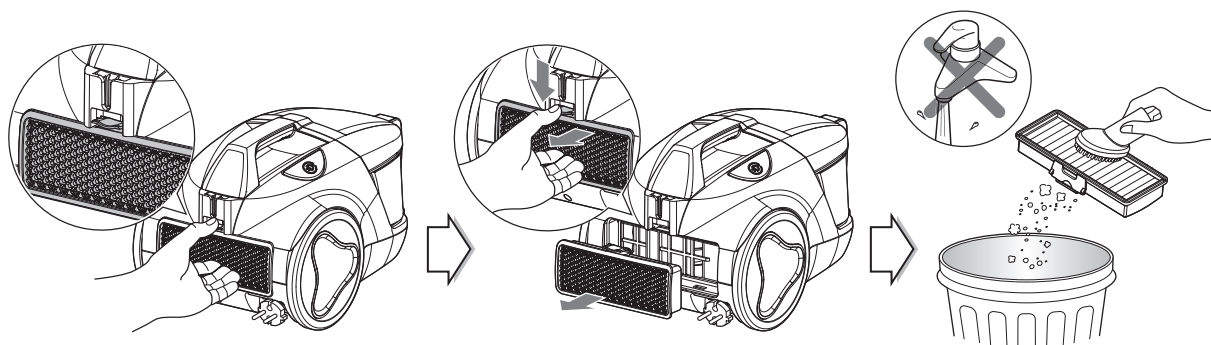
⚠ WARNING!

Gently rinse both parts separately under a cold running tap until the water runs clear.
Do not use detergent or a washing machine or dishwasher.
Wash filters at least once a month.
Dry fully over than 24 hrs in shade.

⚠ AVERTISSEMENT!

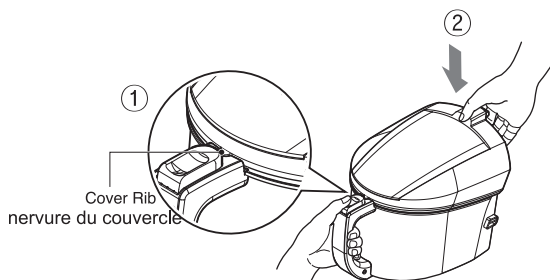
Rincez délicatement les deux faces à l'eau froide jusqu'à ce que l'eau devienne claire.
Ne pas utiliser de produit nettoyant, ni un lave-linge ou même le lave-vaisselle pour le nettoyer.
Lavez les filtres au moins une fois par mois
Faites sécher plus de 24 h à l'ombre.

How to use Cleaning exhaust filter Manipulation Nettoyage du Filtre Hepa

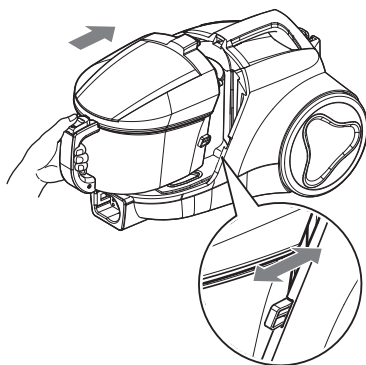


- The exhaust filter is a reusable HEPA filter.
- To change the exhaust filter, remove the filter cover on the body by release hook.
- Pull out the exhaust filter.
- Dust off filter.
- The exhaust filter should be cleaned at least once a year.
- La sortie d'air est un filtre HEPA destiné à plusieurs utilisations.
- En cas de changement du filtre, détacher le crochet, déplacer la fermeture du filtre.
- Retirer le filtre.
- Retirer la poussière à l'aide d'une brosse.
- Nettoyer le filtre au moins une fois par an.

How to use Assembling Tank Cover & Tank assembly Manipulation Assemblage du bac à poussières



- ① Set cover rib on handle hole.
 - ② Press tank cover.
- ① Réglez la nervure du réservoir sur le trou de levier.
② Appuyez sur le couvercle du bac.



Slide the tank on product to match the tank ribs to groove of body.

Faites glisser le bac à poussières horizontalement jusqu'à entendre un clic.

If suction power is decreased after re-assemble, check dust tank assembled correctly.

- Check the guide rib whether it is right in tank groove.
- If guide rib is not put in tank hole, re-assemble dust tank in parallel.

Si la puissance d'aspiration diminue après le remontage, vérifiez si le bac à poussières est assemblé correctement.

- Vérifiez si la nervure de guidage est bien dans le trou du réservoir.
- Si la nervure de guidage n'est pas placée dans le trou du bac, re-assemblez le bac à poussières en parallèle.

What to do if your vacuum cleaner does not work Conseils si l'aspirateur ne fonctionne pas?

Check that the vacuum cleaner is plugged in correctly and that the electrical socket is working.
Vérifier le branchement de l'aspirateur et la prise de courant.

What to do when suction power decreases

- Turn off the vacuum cleaner and unplug it.
- Check the telescopic pipe, flexible hose and cleaning tool for blockages or obstructions. Check that the dust tank is not full. Empty if necessary.
- Check that the exhaust filter is not clogged. Clean the exhaust filter if necessary.
- Check that the air filter and the motor safety filter are not clogged. Clean them if necessary.
- Check the inside of the dust separator. Clean the inside of the dust separator if necessary.

Conseils lorsque la puissance d'aspiration diminue

- Eteindre l'aspirateur.
- Vérifiez le système de filtration et le flexible, pour vérifier que rien ne soit bloqué.
- Vérifier le bac à poussière, le vider si nécessaire.
- Vérifier le filtre, le nettoyer si nécessaire.
- Vérifier le filtre moteur, l'épurer si nécessaire.



Disposal of your old appliance

1. When this crossed-out wheeled bin symbol is attached to a product it means the product is covered by the European Directive 2002/96/EC.
2. All electrical and electronic products should be disposed of separately from the municipal waste stream via designated collection facilities appointed by the government or the local authorities.
3. The correct disposal of your old appliance will help prevent potential negative consequences for the environment and human health.
4. For more detailed information about disposal of your old appliance, please contact your city office, waste disposal service or the shop where you purchased the product.



Élimination de votre ancien appareil

1. Ce symbole, représentant une poubelle sur roulettes barrée d'une croix, signifie que le produit est couvert par la directive européenne 2002/96/EC.
2. Les éléments électriques et électroniques doivent être jetés séparément, dans les vide-ordures prévus à cet effet par votre municipalité.
3. Une élimination conforme aux instructions aidera à réduire les conséquences négatives et risques éventuels pour l'environnement et la santé humaine.
4. Pour plus d'information concernant l'élimination de votre ancien appareil, veuillez contacter votre mairie, le service des ordures ménagères ou encore la magasin où vous avez acheté ce produit.





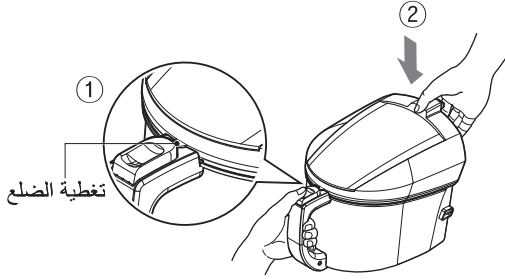
ماذا تعمل اذا لم تشتغل المكنسة الكهربائية؟

اختبار المقبس الكهربائي وادخال القابس بشكل صحيح .

ماذا تعمل اذا تم تخفيض قوة الشفط؟

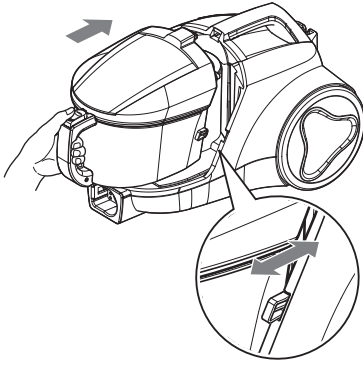
- وقف استعمال المكنسة الكهربائية واخراج القابس .
- اختبار الخرطوم المرن والأنابيب المتراكبة وأدوات التنظيف بشكل دقيق .
- اختبار كيس الغبار (مليئ) . ويجب تغييره ان انقضى الأمر .
- اختبار فلتر العادم . ويجب تنظيفه ان انقضى الأمر .
- اختبار فلتر الهواء . ويجب تنظيفه ان انقضى الأمر .

كيفية الاستعمال تثبيت غطاء الخزان و تجميع الخزان



- ① وضع الغطاء على فتحة المقبض .
- ② اضغط على غطاء الخزان .

حرك الخزان على المنتج لتناسب أضلاعه مع الأضاليد الموجودة بالجسم .

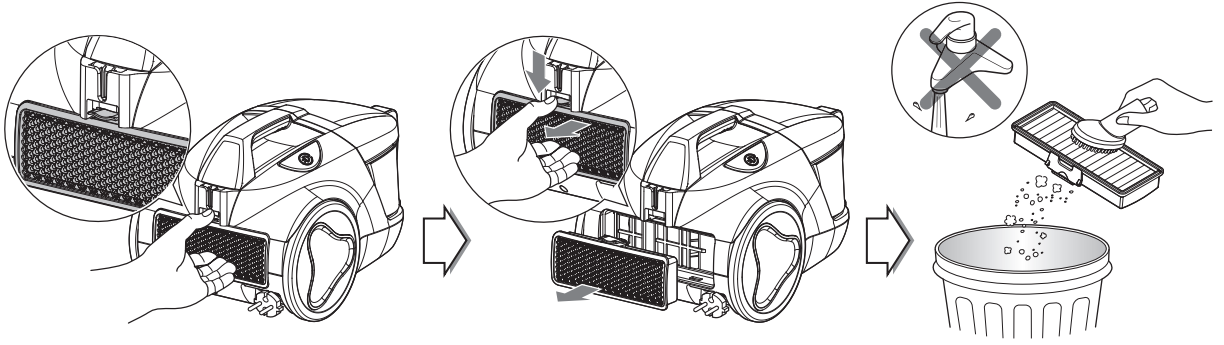


إذا انخفضت قوة الشفط بعد إعادة التجميع، يجب التحقق من تجميع خزان الغبار بشكل صحيح .

• تحقق ما إذا كان الضلع التوجيهي صحيح في أخدود الخزان .

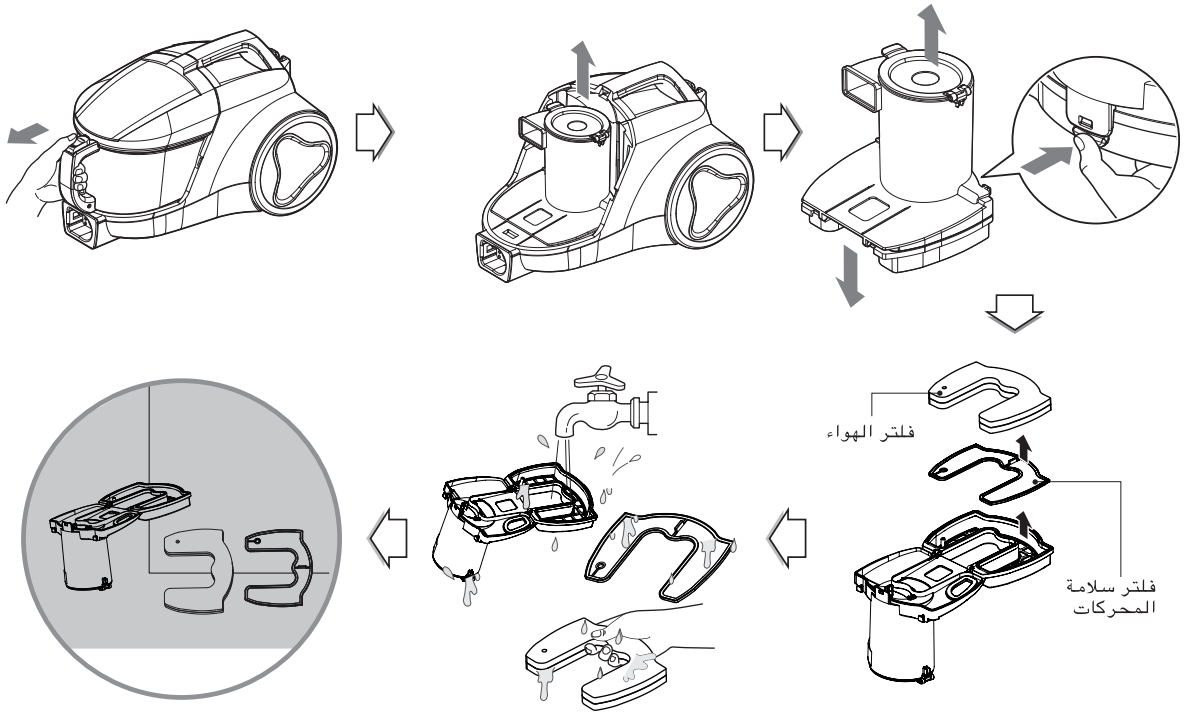
• إذا كان الضلع التوجيهي ليس في فتحة الخزان ، الرجاء تثبيت خزان الغبار مرة أخرى .

كيفية الاستعمال تنظيف فلتر العادم



- فلتر العادم هو نوع من فلتر HEPA الذي يمكن اعادة استعماله .
- تبديل فلتر العادم، فتح غطاء الفلتر في الجسم بالخطاف .
- اخراج فلتر العادم .
- ازالة الغبار من الفلتر (ممنوع تنظيف الفلتر بالماء) .
- يجب تنظيف فلتر العادم مرة واحدة كل سنة على الأقل .

كيفية الاستعمال تنظيف الفلاتر وخزان لتوجيه الهواء



إذا تم تخفيض قوة الشفط بعد تنظيف علبة الغبار، فيجب تنظيف فلتر الهواء وفلتر سلامة المحركات .

فلتر الهواء و فلتر أمان الموتور يكون موقعهم في الجزء السفلي من خزان الغبار على النحو الوارد أعلاه .

• فتح غطاء فلتر الهواء عن طريق سحب ذراع غطاء فلتر الهواء وإخراج فلتر الهواء و فلتر أمان الموتور .

• فك الأجزاء .

• غسيل فلتر الهواء وفلتر سلامة المحركات بالماء .

• ممنوع غسيل الفلاتر بالماء الساخنة .

• التجفيف بشكل كامل في ظل الشمس من أجل ازالة كل الرطوبة .

• يجب تنظيف فلتر الهواء وفلتر سلامة المحركات حسب الخطوات أعلاه .

التحذير!



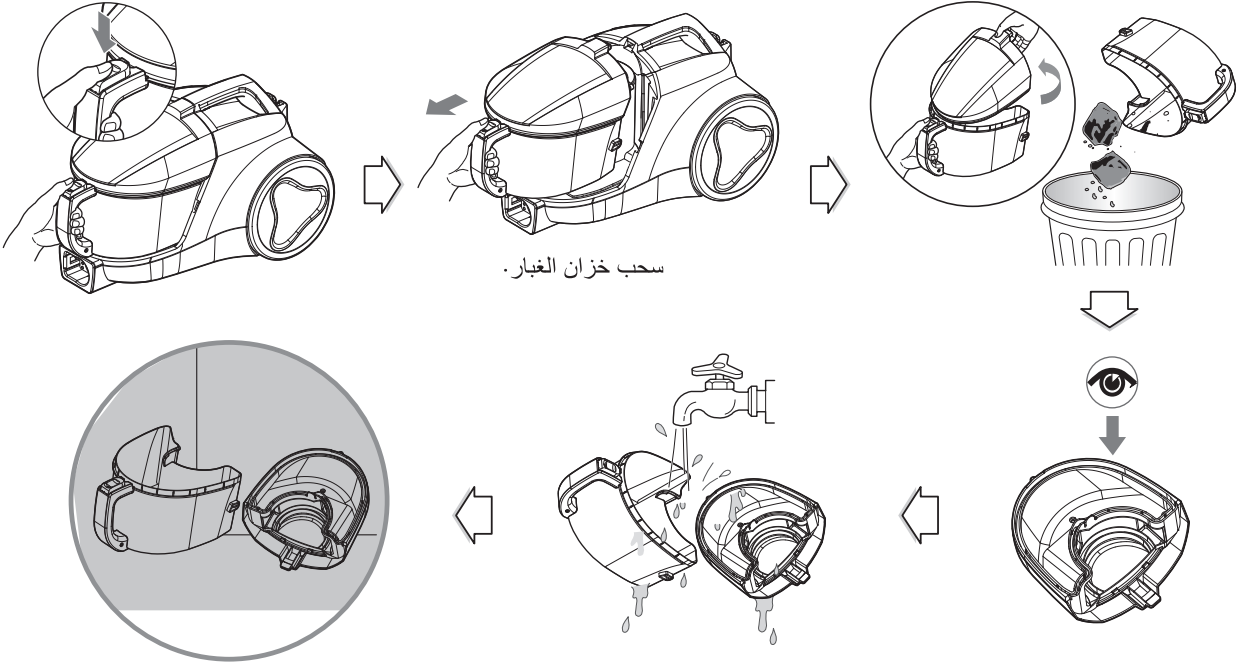
تنظيف كل الأجزاء تحت الحانفية بالماء الباردة بشكل منفصل حتى خروج ماء نظيفة . ممنوع استعمال السائل الكيماوى أو غسالة الملابس أو الصحون .

غسل الفلاتر مرة شهريا

يتم التجفيف لأكثر من 24 ساعة في الظل

كيفية الاستعمال تنظيف علبة الغبار

• أمسك بمقبض الخزان ثم اضغط على زر فصل الخزان.



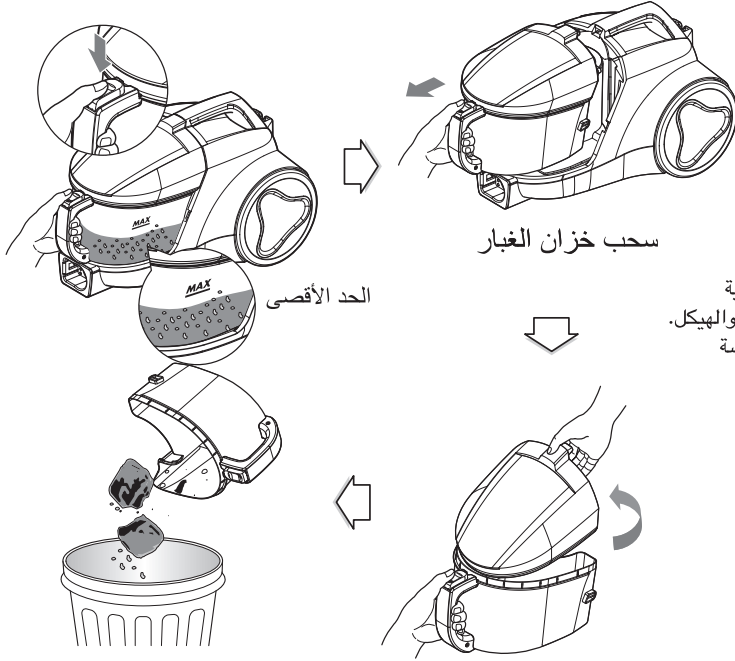
الملاحظة:

إذا تم تخفيض قوة الشفط بعد تنظيف علبة الغبار، فيجب تنظيف فلتر الهواء وفلتر سلامة المحركات. ◀ الصفحة القادمة.

- فتح الغطاء بضغط الزر وسحب علبة الغبار.
- رفع غطاء علبة الغبار
- التجفيف بشكل كامل في ظل الشمس من أجل إزالة كل الرطوبة.

كيفية الاستعمال تفرغ علبة الغبار

- عندما يصل الغبار الى الحد الأقصى له في خزان الغبار .
- أمسك بمقبض الخزان ثم اضغط على زر فصل الخزان.



تحريك المكنسة الكهربائية

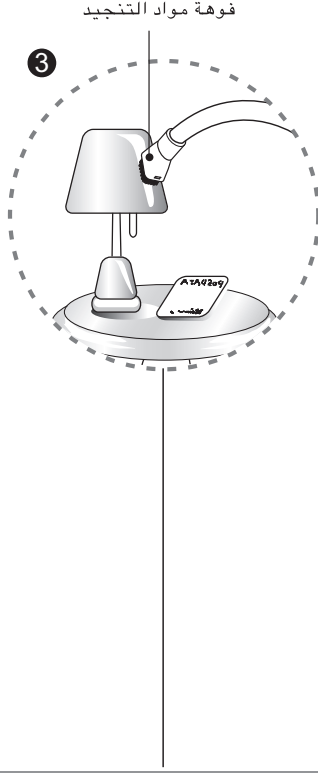
- لا تمسك بمقبض الخزان عند تحريك المكنسة الكهربائية قد يسقط هيكل المكنسة الكهربائية عند فصل الخزان والهيكل. يجب عليك الإمساك بمقبض الحامل عند تحريك المكنسة الكهربائية.

- تنظيف علبة الغبار .
- فتح غطاء العلبة .
- تنظيف كل الأجزاء بمادة المرنة .
- تنظيف كل الأجزاء تحت الحانفية بالماء .

الملاحظة:

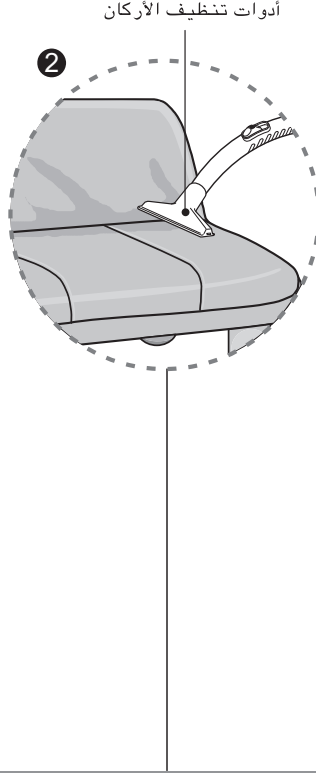
- ممنوع استعمال الفلاتر اذا تم تخريبها .
- يجب الاتصال بوكيل LG للخدمة والصيانة اذا حدث ذلك .

كيفية الاستعمال استعمال الفوهات المساعدة



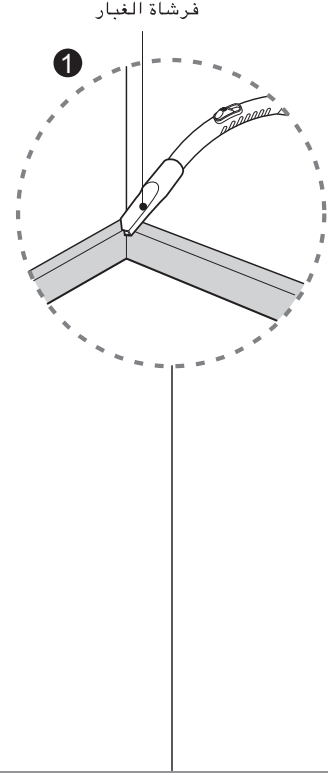
3 فرشاة الغبار
(حسب الطراز)

استعمال فرشاة الغبار لشطف هياكل الصور والأثاث والكتب والسطوح الغير منتظمة الأخرى.



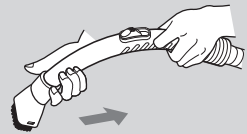
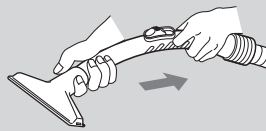
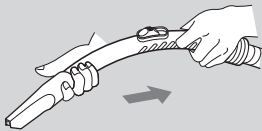
2 فوهة مواد التنجيد
(حسب الطراز)

يمكن استعمال فوهة مواد التنجيد لتنظيف الأركان والشقوق.



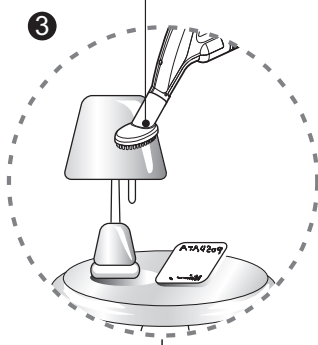
1 أدوات تنظيف الأركان
(حسب الطراز)

استعمال أدوات تنظيف الأركان لتنظيف أماكن صعبة الوصول، مثل أركان الأسقف وأسفل الأثاث.

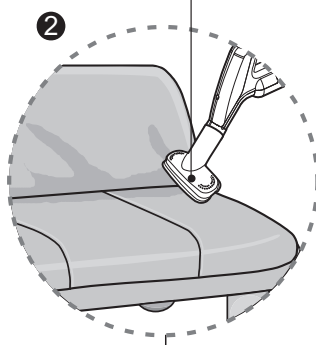


كيفية الاستعمال استعمال الفوهات المساعدة

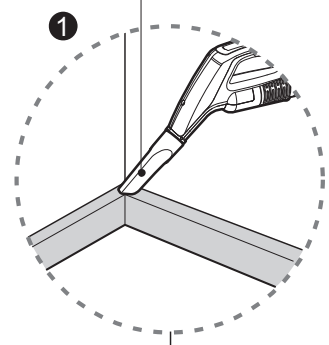
فوهة مواد التنجيد



أدوات تنظيف الأركان



فرشاة الغبار



③ فرشاة الغبار
(حسب الطراز)

② فوهة مواد التنجيد
(حسب الطراز)

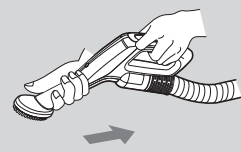
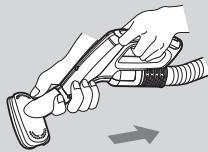
① أدوات تنظيف الأركان
(حسب الطراز)

استعمال فرشاة الغبار لشطف هياكل الصور والأثاث والكتب والسطوح الغير منتظمة الأخرى .

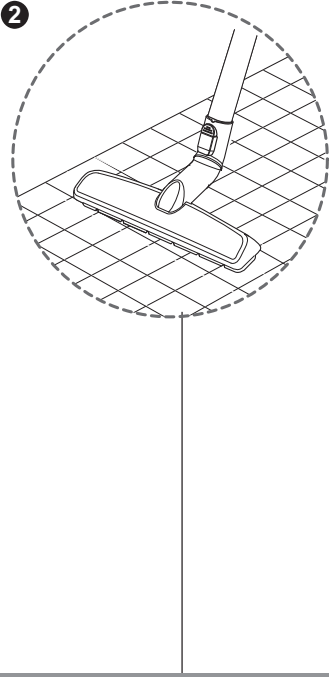
يمكن استعمال فوهة مواد التنجيد لتنظيف الأركان والشقوق .

استعمال أدوات تنظيف الأركان لتنظيف أماكن صعبة الوصول، مثل أركان الأسقف وأسفل الأثاث .

الملاحظة
استعمال المتممات في وضع الأريكة

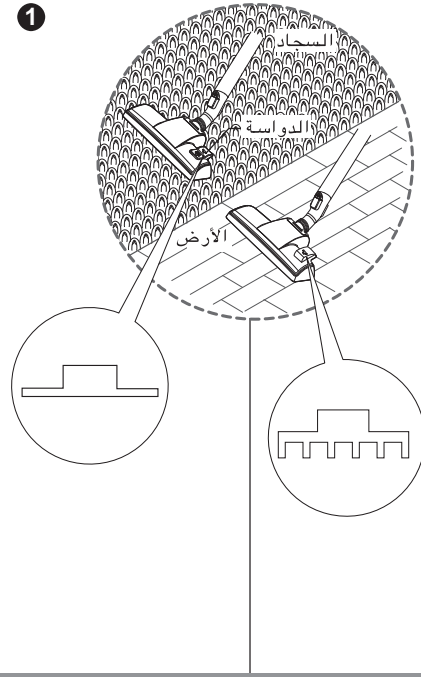


كيفية الاستعمال استعمال فوّهة السجّاد والأرض / فوّهة الأرض الصلبة



② فوّهة الأرض الصلبة (حسب الطراز)

- التنظيف الفعال للأرض الصلبة (الخشب، الأرض المشمعة، ومالخ)



① فوّهة السجّاد والأرض (حسب الطراز)

• الفوّهة ذات الوضع الثنائي

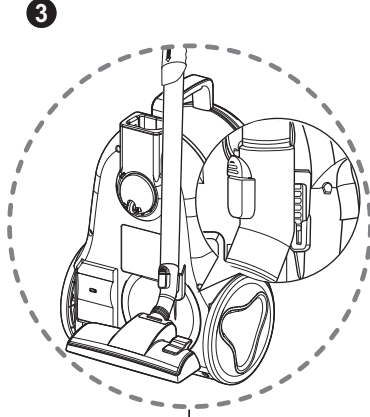
تزويد دواسة لتعديل الوضع حسب أنواع الأرض للتنظيف.

والتي تسمح لك بتغيير وضعها وفقاً لنوع الأرضية التي يتم تنظيفها. وضع الأرضية الصلبة (أرضيات الباركية والسيراميك...): اضغط على الدواسة لإزالة الفرشاة لأسفل وضع السجّاد أو البساط. اضغط على الدواسة لرفع الفرشاة لأعلى.

⚠ التحذير!

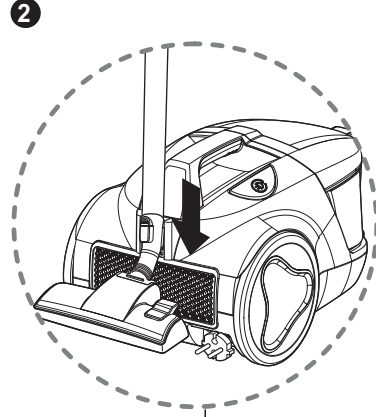
.لا يوجد امتصاص للسوائل.

.يمكن أن يتسبب امتصاص السوائل في حدوث أعطال.



③ وضع التخزين

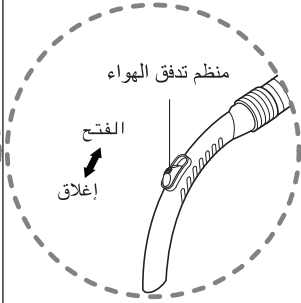
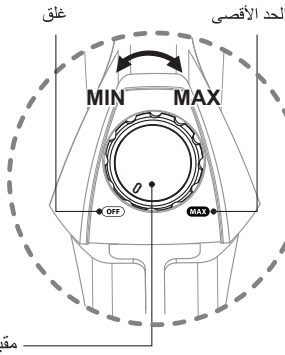
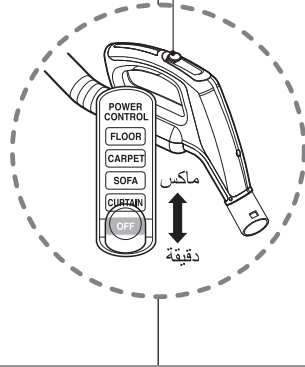
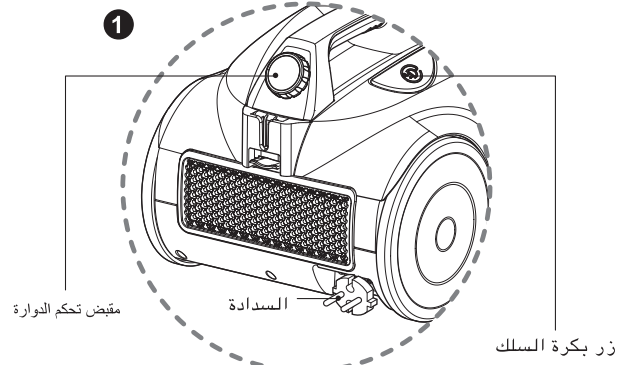
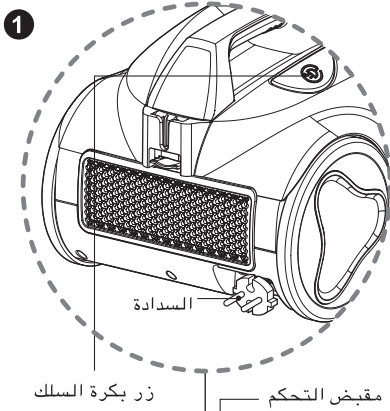
- سحب السلك الكهربائي حتى الطول المطلوب وادخاله الى المقبس .
- وضع مقبض التحكم لمقبض الخرطوم في المكان المطلوب .
- نقل مقبض التحكم الى مكان "الاطفاء" .
- ضغط زر بكرة السلك لارجاع السلك الكهربائي بعد الاستعمال.



② وضع الوقوف

- الوقوف لنقل الأثاث الصغيرة أو البساط أثناء عمل الشفط، استعمال وضع الوقوف لدعم الخرطوم المرن والفوهة .
- نقل خطاف الفوهة الى الفتحة في جانب المكنسة الكهربائية .

كيفية الاستعمال تشغيل المكنسة الكهربائية

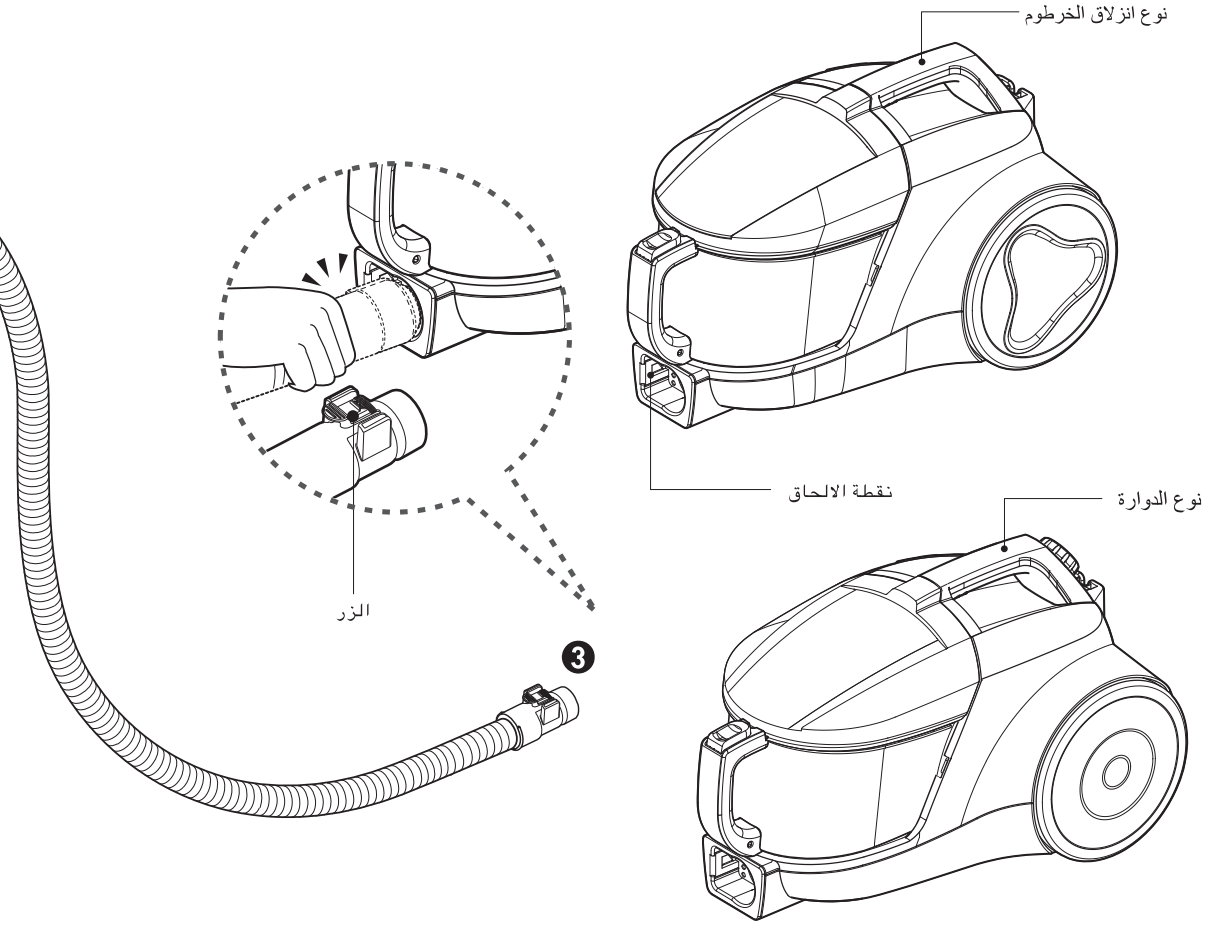


1 كيفية التشغيل (نوع انزلاق الخرطوم)

- عند اطفاء المكنسة الكهربائية وإخراج القابض، ضغط زر بكرة السلك لارجاع السلك الكهربائي .
- يمكنك تخزين المكنسة الكهربائية بشكل عمودي بنقل خطاف الفوهة الى الفتحة تحت المكنسة الكهربائية .

1 كيفية تشغيل نوع الدوارة (نوع الدوارة)

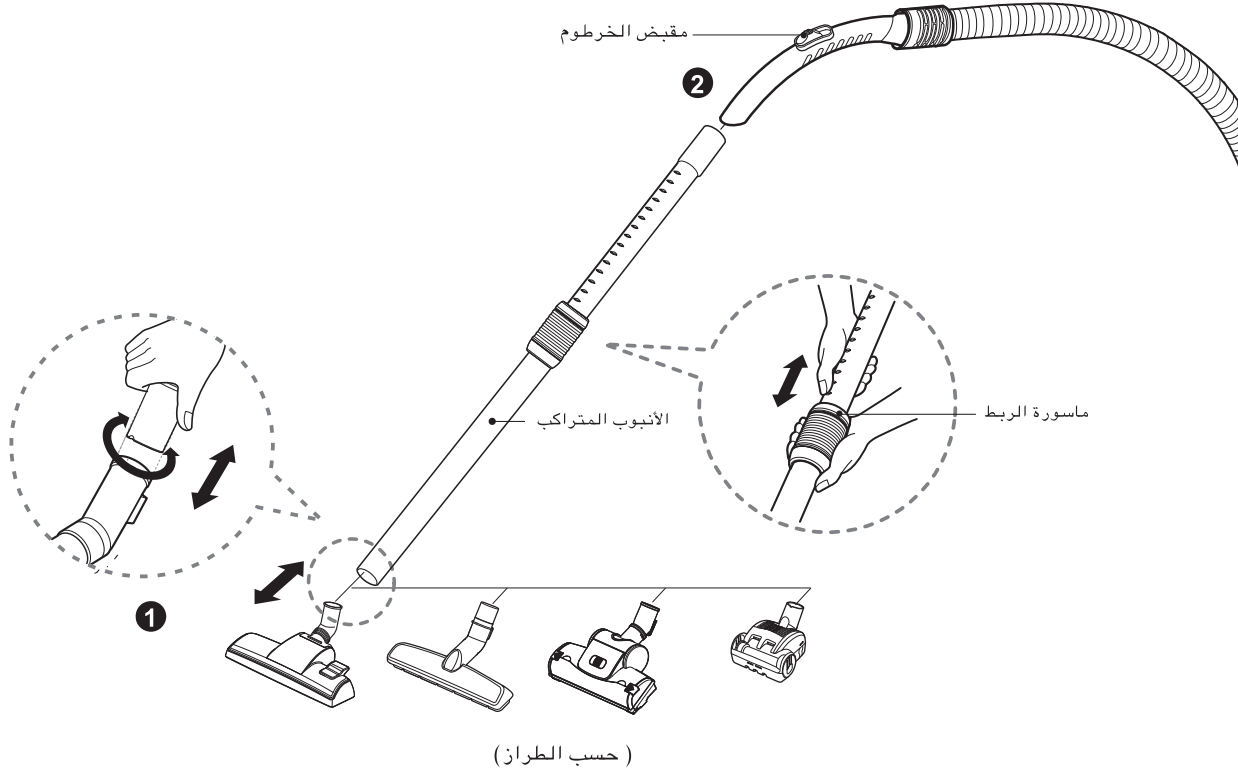
- أخرج السلك الكهربائي الى الطول المطلوب وادخاله الى المقبس .
- انزلاق مقبض تحكم الدوارة لتعديل قوة الشفط .
- عند مقبض الخرطوم منظم تدفق الهواء النبوي الذي يمكنك به تخفيض قوة الشفط بشكل خفيف .
- ضغط زر بكرة السلك لارجاع السلك الكهربائي بعد



3 توصيل الخرطوم الى المكنسة الكهربائية

- دفع أنبوب التركيب للخرطوم المرن الى نقطة الالحاق في المكنسة الكهربائية.
- ضغط الزر الموجود في أنبوب التركيب، ثم سحبه الى خارج المكنسة الكهربائية من أجل اخراج الخرطوم المرن من المكنسة الكهربائية.

كيفية الاستعمال تركيب المكنسة الكهربائية



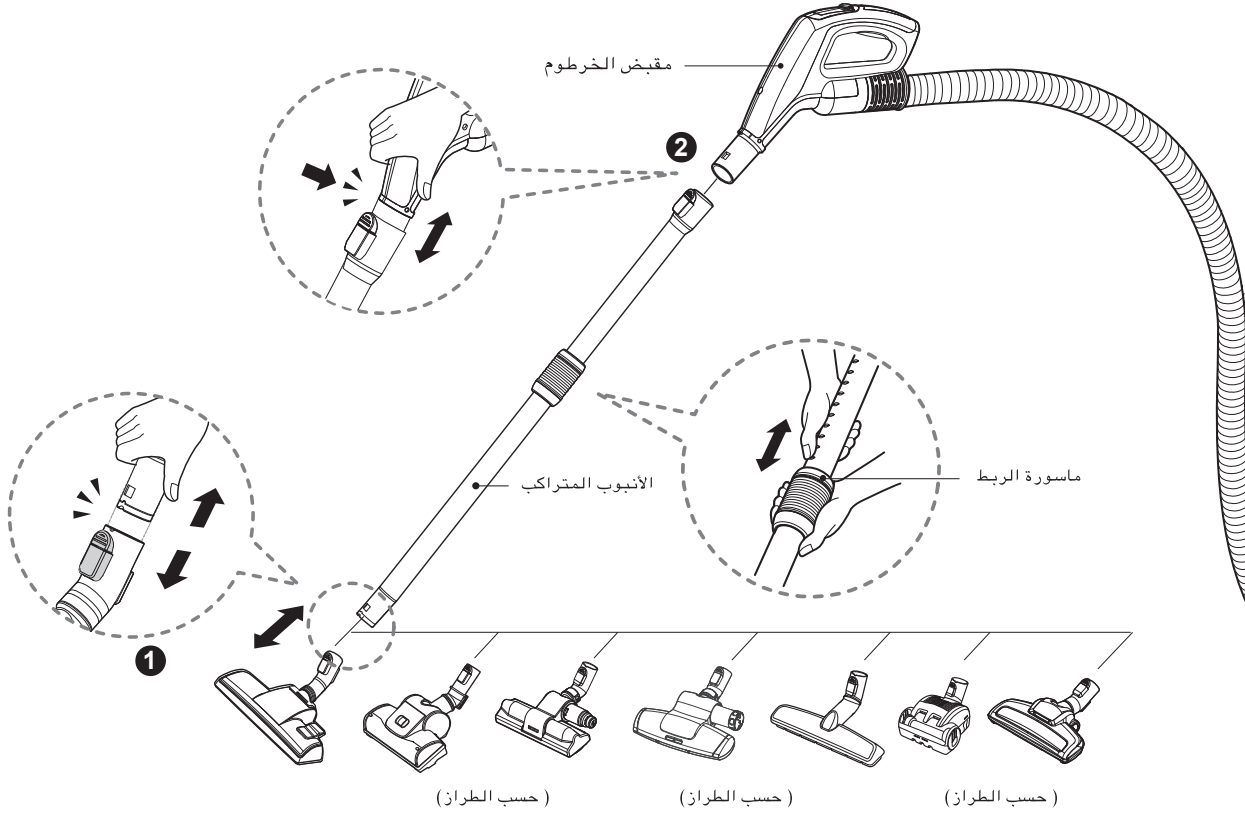
2 الأنبوب المتراكب

- دفع الأنبوب المتراكب الى مقبض الخرطوم بشكل ثابت .
- قبض ماسورة الربط للتمديد .
- سحب الأنبوب الى الطول المطلوب .

1 فوهة السجاد والأرض

- دفع الفوهة الى الأنبوب المتراكب .

كيفية الاستعمال تركيب المكنسة الكهربائية



2 الأنبوب المتراكب

- دفع الأنبوب المتراكب الى مقبض الخرطوم بشكل ثابت .
- قبض ماسورة الربط للتمديد .
- سحب الأنبوب الى الطول المطلوب .

1 فوهة السجاد والأرض

- دفع الفوهة الى الأنبوب المتراكب.

تعليمات هامة للسلامة

تحذير !

- **افصل مصدر التيار الكهربائي قبل صيانة الوحدة أو تنظيفها أو عند عدم استخدام المكنسة .**
قد يؤدي عدم القيام بذلك إلى الصدمة الكهربائية أو الإصابة الجسدية .
- **مثل الصغيرة الجسيمات أو ،والمواد ،جيسو ،شفرة ،السائل فراغ لا أو وحرق ،الاسمنت**
التنظيف في الحار الرماد أو ،السجائر مثل التدخين
- **لا تقم بتنظيف المكنسة بالمواد القابلة للاشتعال أو الانفجار مثل الجازولين أو البنزين أو مخفف الطلاء أو البروبان (سوائل أو غازات) .**
حيث يمكن للدخان الذي ينبعث من هذه السوائل أن يتسبب في خطر الحريق أو الانفجار حيث يمكن أن يؤدي ذلك إلى الوفاة أو الإصابة الجسدية
- **لا تمسك القابض أو المكنسة بأيدي مبللة .**
حيث يمكن أن يؤدي ذلك إلى تلف المنتج أو الصدمة
- **لا تفصل التيار الكهربائي بجذب السلك .**
حيث يمكن أن يؤدي ذلك إلى تلف المنتج أو الصدمة الكهربائية
- **احفظ بالشعر، والملابس الفضفاضة، والأصابع، وكل أجزاء الجسم بعيداً عن الفتحات والأجزاء المتحركة الأخرى .**
قد يؤدي عدم القيام بذلك إلى الصدمة الكهربائية أو الإصابة الجسدية .
- **لا تسحب المكنسة من سلك التيار أو تحملها منه، ولا تستخدم سلك التيار كمقبض، ولا تغلق الباب على سلك التيار، أو تلف سلك التيار حول أطراف حادة لا تسحب المكنسة الكهربائية على سلك التيار احتفظ بسلك التيار بعيداً عن الأسطح الساخنة.**
قد يؤدي عدم القيام بذلك إلى الصدمة الكهربائية أو الإصابة الجسدية أو الحرق أو تلف المنتج .
- **لا تستخدم المكنسة الكهربائية كلعبة . يجب الانتباه الشديد عند استخدام المكنسة أو عندما تكون قريبه من الأطفال حيث يمكن أن يتسبب ذلك في الإصابة الجسدية أو تلف المنتج .**
- **لا تستخدم المكنسة الكهربائية إذا كانت مغمورة بالمياه .**
حيث يمكن أن يتسبب ذلك في الإصابة الجسدية أو تلف المنتج في هذه الحالة اتصل بوكيل خدمة شركة Electronics LG لتجنب المخاطر .
- **لا تستمر في التنظيف بالمكنسة الكهربائية إذا بدا لك أن أية أجزاء مفقودة أو تالفة .**
حيث يمكن أن يتسبب ذلك في الإصابة الجسدية أو تلف المنتج في هذه الحالة اتصل بوكيل خدمة شركة Electronics LG لتجنب المخاطر .
- **لا تستخدم سلك التمديد مع هذه المكنسة الكهربائية**
حيث يمكن أن يتسبب ذلك في خطر الحريق أو تلف المنتج .
- **استخدام الفولتية الصحيحة**
قد يؤدي استخدام فولتية غير صحيحة إلى تلف المحرك أو إصابة المستخدم الفولتية السليمة مطبوعة أسفل المكنسة الكهربائية .
- **أوقف تشغيل كل مفاتيح التحكم في المكنسة قبل فصلها عن التيار**
قد يؤدي عدم القيام بذلك إلى الصدمة الكهربائية أو الإصابة الجسدية .
- **لا تستبدل القابض بأي شكل من الأشكال**
قد يؤدي عدم القيام بذلك إلى الصدمة الكهربائية أو الإصابة الجسدية أو تلف المنتج قد يؤدي القيام بذلك إلى الوفاة إذا لم يكن القابض مناسباً، فاتصل بكهربائي مختص لتركيب المنفذ الصحيح .
- **يجب فقط القيام بإصلاح الأجهزة الكهربائية من قبل مهندسي صيانة متخصصين .**
قد تؤدي الإصلاحات غير السليمة إلى مخاطر جسيمة للمستخدم .
- **لا تقم بتوصيل التيار الكهربائي إذا لم يكن المقبض على الوضع OFF (يقاف التشغيل) .**
حيث يمكن أن يتسبب ذلك في الإصابة الجسدية أو تلف المنتج (حسب الطراز)
- **ابق الأطفال بعيداً ولاحظ العوائق عند لف السلك لمنع الإصابة الجسدية .**
يتحرك السلك بسرعة أثناء اللف . (حسب الطراز)
- **يحتوي الخرطوم على أسلاك كهربائية لا تستخدمه إذا كان تالفاً أو مقطوعاً أو مثقوباً**
حيث يمكن أن يؤدي عدم القيام بذلك إلى الوفاة أو الصدمة الكهربائية (حسب الطراز)

تنبيه !

- **لا تضع أي أغراض في الفتحات**
حيث يمكن أن يؤدي عدم القيام بذلك إلى تلف المنتج .
- **لا تستخدم المكنسة في حالة انسداد الفتحات: احفظ الفتحات بعيداً عن الأتربة أو النسالة أو الشعر أو أي شيء قد يقلل تيار الهواء .**
حيث يمكن أن يتسبب ذلك في تلف المنتج .
- **لا تستخدم المكنسة بدون صندوق الأتربة و/أو المرشحات مثبتة في أماكنها.**
حيث يمكن أن يؤدي عدم القيام بذلك إلى تلف المنتج .
- **لا تستخدم المكنسة في تنظيف الأشياء الحادة والصلبة مثل الدبابيس، أو الحجارة، أو الألعاب الصغيرة، إلخ .**
فقد تتلف هذه الأشياء المكنسة أو صندوق الأتربة .

تعليمات هامة للسلامة



- تخزين المكنسة الكهربائية داخل المنزل .
أحفظ المكنسة بعيدا بعد الاستخدام لمنع لتجنب التعثر فيها .
- استخدم قطع الغيار المنتجة أو الموصى بها من قبل وكلاء خدمة شركة الكترولنيكس آل جي
حيث يمكن أن يؤدي عدم القيام بذلك إلى تلف المنتج .
- استخدم المكنسة الكهربائية كما هو موصوف في هذا الدليل فقط
استخدمها فقط مع الملحقات أو المرفقات الموصى بها أو المعتمدة من الشركة
حيث يمكن أن يؤدي عدم القيام بذلك إلى الإصابة الجسدية أو تلف المنتج .
- لتجنب الإصابة الجسدية أو لمنع الجهاز من الصندوق عند تنظيف السلالم، ضع المكنسة دائما أسفل السلالم .
حيث يمكن أن يؤدي عدم القيام بذلك إلى الإصابة الجسدية أو تلف المنتج .
- استخدم الفوهات المرفقة في وضع الأريكة
حيث يمكن أن يتسبب ذلك في تلف المنتج .
- لا تجفف المرشح في فرن أو ميكروويف .
حيث يمكن أن يؤدي عدم القيام بذلك إلى خطر الحريق .
- لا تجفف المرشح في مجفف الملابس .
حيث يمكن أن يؤدي عدم القيام بذلك إلى خطر الحريق .
- لا تجفف المكنسة بالقرب من مصدر لهب مفتوح .
حيث يمكن أن يؤدي عدم القيام بذلك إلى خطر الحريق .
- قم بتنظيف المكنسة دائما بعد تنظيف السجاد والمنظفات والمنعمشات والمساحيق والأتربة الدقيقة .
فهذه الأشياء تسد المرشحات وتقلل تيار الهواء ويمكنها أن تتلف المكنسة قد يؤدي عدم تنظيف صندوق الأتربة إلى تلف دائم للمكنسة. (حسب الطراز)
- لا تمسك الصندوق من المقبض أثناء تحريك المكنسة .
فقد يسقط جسم المكنسة عند فصل الصندوق عن المقبض حيث يمكن أن يؤدي ذلك إصابة جسدية أو إلى تلف المنتج
يجب أن تمسك من مقبض الحمل عند تحريك (حسب الطراز)
- إذا أضاء مصباح المؤشر بعد إفراغ صندوق الأتربة باللون (الأحمر)، فقم بتنظيف صندوق الأتربة .
حيث يمكن أن يؤدي عدم القيام بذلك إلى تلف المنتج (حسب الطراز)

الواقى الحراري:

يوجد بهذه المكنسة ترموستات يحميها في حالة ارتفاع درجة حرارة المحرك. في حالة توقف المكنسة الكهربائية فجأة، فأغلق المفتاح وافصلها عن التيار الكهربائي. افحص المكنسة الكهربائية للتأكد من عدم وجود مصدر لارتفاع الحرارة مثل امتلاء غرفة الأتربة أو انسداد خرطوم أو انسداد مرشح. في حالة وجود أي من هذه الحالات، قم بإصلاحها أو انتظر لمدة ٣٠ دقيقة على الأقل قبل محاولة استخدام المكنسة الكهربائية. وبعد مرور ٣٠ دقيقة، قم بتوصيل المكنسة الكهربائية بالتيار الكهربائي وأدر المفتاح .

تعليمات هامة للسلامة

الرجاء قراءة جميع التعليمات قبل استخدام المكنسة الكهربائية لمنع خطر حدوث حريق، أو صدمة كهربية، أو إصابة للأشخاص، أو تلف عند استخدام المكنسة الكهربائية، لا يشمل هذا الدليل كل الظروف المحتملة التي قد تحدث. اتصل دائماً بفني الخدمة أو المصنع في حالة وجود أية مشكلات لا تفهمها يتوافق هذا الجهاز مع قوانين الاتحاد الأوروبي: التوجيهات: توجيه الجهد الكهربائي المنخفض 2006/95/EC - وتوجيه 2004/108/EC EMC-

هذا هو رمز تنبيه للسلامة .

ينبهك هذا الرمز ضد المخاطر المحتملة التي يمكن أن تقتلك أو تؤذيك أنت أو الآخرين .

تنبيه للسلامة وتعني كلمة تحذير أو "WARNING" وكذلك رمز "CAUTION" تنبيه

تعني هذه الكلمات ما يلي:



ينبهك هذا الرمز إلى المخاطر أو الممارسات غير الآمنة والتي قد تؤدي إلى إصابة جسدية خطيرة أو الوفاة.

تحذير !

ينبهك هذا الرمز إلى المخاطر أو الممارسات غير الآمنة والتي قد تؤدي إلى إصابة جسدية أو تلف الممتلكات.

تنبيه !

تحذير !

• ممنوع استعمال المكنسة الكهربائية إذا تم تخريب السلك الكهربائي أو القابس.

إذا تم تخريب السلك الكهربائي، فيجب تبديله من قبل وكيل الصيانة من LG Electronics من أجل تفادي المخاطر.

• ممنوع استعمال المكنسة الكهربائية من قبل الأشخاص الضعيفة (بما فيه الأطفال) في الجسم أو الحسية أو العقل أو بدون الخبرات والعلم، إلا تحت اشراف وتعليم شخص مسئول عن سلامتهم حول استعمال المكنسة الكهربائية.

يجب تأكد عدم لعب المكنسة الكهربائية من قبل الأطفال.

• يمكن للأطفال بداية من سن 8 سنوات فأكثر استخدام هذا الجهاز وأيضاً الأشخاص الذين يعانون من ضعف القدرات البدنية أو الحسية أو العقلية أو الذين تنقصهم الخبرة أو المعرفة إذا تم الإشراف عليهم أو توجيههم بخصوص استخدام الجهاز بطريقة آمنة وتفهم المخاطر التي قد تنجم عن الاستخدام. لا يجب على الأطفال اللعب بالجهاز. لا يجب قيام الأطفال بتنظيف الجهاز أو صيانة استخدامه بدون إشراف

محتويات الجدول

3~5	تعليمات هامة للسلامة
6	كيفية الاستعمال
6~8	تركيب المكنسة الكهربائية
9~10	تشغيل المكنسة الكهربائية
11	استعمال فوهة السجاد والأرض / فوهة الأرض الصلبة
12~13	استعمال الفوهات المساعدة
14	تفريغ علبة الغبار
15	تنظيف علبة الغبار
16	تنظيف الفلاتر وخزان لتوجيه الهواء
17	تنظيف فلتر العادم
18	تثبيت غطاء الخزان و تجميع الخزان
19	ماذا تعمل اذا لم تشتغل المكنسة الكهربائية؟
19	ماذا تعمل اذا تم تخفيض قوة الشفط؟

دليل الأستعمال

نوع جديد للمكنسة الكهربائية الأعصارية

هذه المعلومات تحتوي تعليمات هامة لسلامة استعمال وصيانة المكنسة الكهربائية .
وخاصة يرجى قراءة جميع المعلومات في الصفحة 3 و 5 من أجل سلامتكم .
ويرجى احتفاظ هذا الدليل في مكان سهل الوصول ومراجعته في أي وقت .

VC4220NH***

VC4220NR***

