



LG

Life's Good

MANUEL D'UTILISATION TÉLÉVISEUR LED*

*Le téléviseur LED de LG combine un écran LCD et un rétroéclairage LED.

Veillez lire attentivement ce manuel avant de mettre en service votre produit et conservez-le afin de pouvoir vous y référer ultérieurement.

LN54**

LP36**

LP63**

LP86**

LA62**

TABLE DES MATIÈRES

3 LICENCES

3 INFORMATIONS SUR LES LOGICIELS LIBRES

4 CONSIGNES DE SÉCURITÉ

- 4 -Visionnage d'images 3D
(modèles 3D uniquement)

6 PROCÉDURE D'INSTALLATION

6 ASSEMBLAGE ET PRÉPARATION

- 6 Déballage
8 Achat séparé
9 Pièces et boutons
10 Déplacement du téléviseur
11 Préparation du téléviseur
11 -Fixation du socle
12 -Installation sur une table
15 -Fixation du support mural
16 -Rangement des câbles
17 -Comment utiliser Dual Lock™

18 RACCORDEMENTS

- 18 Connexion antenne
18 Connexion antenne parabolique orientable
19 Connexion HDMI
20 Connexion DVI-HDMI
21 Connexion RGB-PC
21 Connexion en composantes
22 Réglage de la sortie haut-parleur
23 Connexion d'un périphérique USB
24 Connexion d'un module CI
24 Connexion péritel
25 Connexion son
25 -Raccordement à un système audio
25 Raccordement d'un casque
26 Configuration du Réseau
26 -Connexion à un réseau filaire
26 -Connexion à un réseau sans fil
26 Connexion Horloge LED

27 TÉLÉCOMMANDE

31 MAINTENANCE

- 31 Nettoyage de votre TV
31 -Écran, cadre, boîtier et support
31 -Cordon d'alimentation

31 DÉPANNAGE

32 PRÉCAUTION AVANT UTILISATION D'EZSIGN

32 SPÉCIFICATIONS

37 CODES INFRAROUGE

38 PARAMÉTRAGE D'UN APPAREIL DE COMMANDE EXTERNE

- 38 Configuration RS-232C
38 Type de connecteur :
D-Sub 9 broches mâle
38 Configurations RS-232C
39 Paramètres de communication
39 Liste de référence des commandes
40 Protocole de transmission/réception



AVERTISSEMENT

- Si vous ignorez ces messages d'avertissement, vous risquez d'être gravement blessé, de provoquer un accident ou d'entraîner la mort.



ATTENTION

- Si vous ignorez ces messages de sécurité, vous risqueriez de vous blesser légèrement ou d'endommager le produit.



REMARQUE

- Les remarques vous aident à comprendre et à utiliser le produit en toute sécurité. Veuillez lire attentivement les remarques avant d'utiliser le produit.

LICENCES



Les licences prises en charge peuvent varier d'un modèle à l'autre. Pour plus d'informations sur les licences, consultez le site www.lg.com.



Fabriqué sous licence de Dolby Laboratories.

Le terme « Dolby » et le sigle double D sont des marques commerciales de Dolby Laboratories.



Les termes HDMI et HDMI High-Definition Multimedia Interface ainsi que le logo HDMI sont des marques commerciales déposées de HDMI Licensing LLC aux États-Unis et dans d'autres pays.



À PROPOS DES VIDÉOS DIVX : DIVX® est un format de vidéo numérique créé par DivX, LLC, filiale de Rovi Corporation. Votre périphérique est officiellement certifié par DivX (DivX Certified®), ce qui vous permet de lire des vidéos DivX. Rendez-vous sur divx.com pour obtenir plus d'informations ainsi que des logiciels permettant de convertir vos fichiers au format DivX.

À PROPOS DE LA VIDÉO À LA DEMANDE DIVX : ce périphérique DivX Certified® doit être enregistré pour pouvoir lire des vidéos à la demande DivX. Pour obtenir le code d'enregistrement, accédez à la section DivX VOD (Vidéo à la demande DivX) du menu de configuration du périphérique. Les instructions d'enregistrement sont disponibles sur le site vod.divx.com.

« Certification DivX Certified® pour la lecture de vidéos DivX® jusqu'à 1080p en HD, y compris le contenu Premium. »

« DivX®, DivX Certified® et leurs logos respectifs sont des marques commerciales de Rovi Corporation ou de ses filiales ; leur utilisation est régie par une licence. »

« Sous couvert d'un ou plusieurs brevets américains cités ci-dessous :
7,295,673; 7,460,668; 7,515,710; 7,519,274 »

(Uniquement LP860*)



Fabriqué sous licence des brevets américains n° : 5 956 674 ; 5 974 380 ; 6 487 535 et d'autres brevets américains et mondiaux accordés et déposés. DTS, le symbole et DTS et le symbole ensemble sont des marques déposées et DTS 2.0+Digital Out est une marque commerciale de DTS, Inc. Ce produit comprend des logiciels. © DTS, Inc. Tous droits réservés.

INFORMATIONS SUR LES LOGICIELS LIBRES

Pour obtenir le code source sous la licence publique générale, la licence publique générale limitée, la licence publique Mozilla ou les autres licences libres de ce produit, rendez-vous sur <http://opensource.lge.com>.

En plus du code source, tous les termes de la licence, ainsi que les exclusions de responsabilité et les droits d'auteur, sont disponibles au téléchargement.

LG Electronics propose de vous fournir le code open source sur CD-ROM en échange des coûts couvrant cet envoi, notamment le coût du support, des frais de port et de prise en charge, une fois la demande reçue par LG Electronics à l'adresse suivante : opensource@lge.com. La validité de cette offre est de trois (3) ans à partir de la date d'achat du produit.

CONSIGNES DE SÉCURITÉ

Veillez lire attentivement ces consignes de sécurité avant d'utiliser le produit.

Visionnage d'images 3D (modèles 3D uniquement)



AVERTISSEMENT

Environnement de visionnage

- Durée de visionnage
 - Lors du visionnage de contenu 3D, veillez à faire une pause de 5 à 15 minutes toutes les heures. Le visionnage prolongé de contenu 3D peut provoquer des maux de tête, des vertiges et une fatigue générale ou oculaire.

Personnes sujettes à des convulsions liées à la photosensibilité ou souffrant d'une maladie chronique

- Certains utilisateurs peuvent être victimes de crises d'épilepsie ou montrer des symptômes anormaux lorsqu'ils sont exposés à une lumière clignotante ou à un type d'image précis provenant de contenu 3D.
- Ne regardez pas de vidéos 3D si vous êtes nauséeux, attendez un enfant, souffrez d'une maladie chronique comme l'épilepsie, présentez un trouble cardiaque, un problème de tension, etc.
- Le contenu 3D n'est pas recommandé aux personnes qui souffrent d'une cécité stéréo ou d'une anomalie stéréo. Vous pourriez voir les images en double ou éprouver une gêne lors du visionnage.
- Si vous souffrez d'un strabisme (yeux qui louchent), d'une amblyopie (faiblesse de la vue) ou d'un astigmatisme, vous pouvez rencontrer des problèmes de détection de la profondeur et éprouver facilement une fatigue visuelle résultant de la vision des images en double. Il est recommandé de faire davantage de pauses qu'un adulte ne présentant pas de gêne.
- Si votre vision varie d'un œil à l'autre, contrôlez votre vue avant de visionner du contenu 3D.

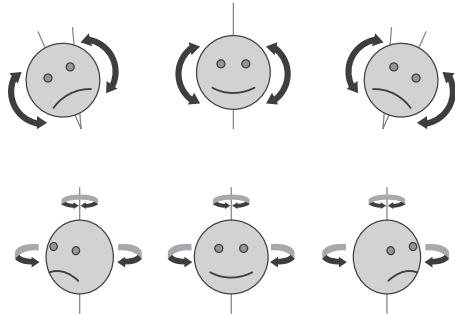
Symptômes nécessitant d'arrêter provisoirement ou définitivement de visionner du contenu 3D

- Ne regardez pas du contenu 3D lorsque vous êtes fatigué à cause d'un manque de sommeil, d'une surcharge de travail ou d'une surconsommation d'alcool.
- Lorsque vous éprouvez ces symptômes, arrêtez d'utiliser/visionner du contenu 3D et reposez-vous jusqu'à leur disparition.
 - Consultez votre médecin si ces symptômes persistent. Symptômes possibles : maux de tête, douleurs des globes oculaires, vertiges, nausée, palpitation, images floues, gêne, images en double, gêne ou fatigue visuelle.

ATTENTION

Environnement de visionnage

- Distance de visionnage
 - Lors du visionnage de contenu 3D, gardez une distance équivalente au double de la diagonale de l'écran. Si vous ressentez une gêne lors du visionnage de contenu 3D, éloignez-vous davantage de la TV.
- Position de visionnage
 - Placez-vous face au centre de l'écran, au niveau des yeux, la tête bien droite. Dans le cas contraire, vous risquez de ne pas voir le contenu 3D correctement.



Âge pour le visionnage

- Enfants
 - L'utilisation/le visionnage de contenu 3D par des enfants de moins de 6 ans est interdit.
 - Les enfants de moins de 10 ans peuvent réagir de manière excessive car leur vision est en cours de développement (ils peuvent, par exemple, essayer de toucher l'écran ou de sauter dedans). Il est nécessaire d'apporter une surveillance spéciale et une attention particulière aux enfants qui visionnent du contenu 3D.
 - Les enfants présentent une plus grande disparité binoculaire des présentations en 3D que les adultes car la distance entre leurs yeux est plus petite. En revanche, ils perçoivent davantage la profondeur stéréoscopique des images 3D que les adultes.
- Adolescents
 - Les adolescents de moins de 19 ans peuvent présenter une plus grande sensibilité du fait de la stimulation résultant de la luminosité du contenu 3D. Conseillez-leur de ne pas regarder de contenu 3D de manière prolongée lorsqu'ils sont fatigués.
- Personnes âgées

Les personnes âgées perçoivent moins les effets 3D que les personnes jeunes. Ne vous asseyez pas plus près de la TV que la distance recommandée.

Mise en garde lors de l'utilisation de lunettes 3D

- Veillez à utiliser des lunettes 3D LG. Dans le cas contraire, vous risquez de ne pas voir les vidéos 3D correctement.
- N'utilisez pas les lunettes 3D comme lunettes de vue, lunettes de soleil ou lunettes de protection.
- L'utilisation de lunettes 3D modifiées peut entraîner une fatigue oculaire ou une distorsion de l'image.
- Gardez vos lunettes 3D à l'abri des températures extrêmement froides ou chaudes. Cela pourrait les déformer.
- Les lunettes 3D sont fragiles et se rayent facilement. Utilisez toujours un chiffon doux et propre pour nettoyer les verres. Ne rayez pas les verres des lunettes 3D avec un objet pointu et n'y appliquez pas de produits chimiques.
- L'écran peut clignoter lors du visionnage de vidéos 3D avec un éclairage fluorescent ou à trois longueurs d'onde. Le cas échéant, baissez ou éteignez la lumière.
- D'autres appareils électroniques ou de communication doivent être mis hors tension ou éloignés du téléviseur car ils peuvent provoquer des interférences et empêcher le bon fonctionnement de la fonction 3D.
- Lorsque vous regardez la TV en position allongée, les images 3D peuvent paraître plus sombres ou invisibles.

**REMARQUE**

- L'image ci-dessous peut être différente de celle affichée sur votre téléviseur.
- L'affichage à l'écran de votre TV peut différer légèrement de celui qui est présenté dans ce manuel.
- Les menus et options disponibles peuvent être différents selon la source d'entrée ou le modèle de produit utilisé.
- De nouvelles fonctionnalités pourront être ajoutées ultérieurement à ce téléviseur.
- La TV peut être mise en mode veille pour réduire la consommation d'électricité. Pour réduire la consommation d'énergie, la TV doit être éteinte si personne ne la regarde pendant un certain temps.
- La consommation d'énergie pendant l'utilisation peut être limitée de façon significative en réduisant la luminosité de l'image. Cela aura pour effet de réduire le coût global de fonctionnement.
- L'appareil doit être raccordé à une prise électrique située à proximité et facilement accessible. Sur certains appareils ne disposant pas de bouton marche/arrêt, la mise hors tension de l'appareil s'effectue en débranchant le cordon d'alimentation.

PROCÉDURE D'INSTALLATION

- 1 Ouvrez la boîte et assurez-vous d'avoir tous les accessoires.
- 2 Fixez le support au moniteur.
- 3 Connectez un périphérique externe au moniteur.

ASSEMBLAGE ET PRÉPARATION

Déballage

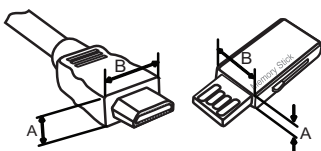
Vérifiez que la boîte de votre moniteur contient les éléments suivants. S'il manque des accessoires, contactez le revendeur auprès duquel vous avez acheté votre produit. L'aspect réel des produits et articles présentés dans ce manuel peut différer des illustrations.

**ATTENTION**

- Afin d'optimiser la sécurité et la durée de vie du produit, n'utilisez pas d'éléments non agréés.
- La garantie ne couvre pas les dommages ou les blessures dus à l'utilisation d'éléments non agréés.
- Certains modèles ont un film plastic fin collé sur l'écran. Il ne doit pas être enlevé.

**REMARQUE**

- Les éléments fournis avec votre produit diffèrent en fonction du modèle choisi.
- Les caractéristiques des produits ou le contenu de ce manuel peuvent être modifiés sans préavis en cas de mise à jour des fonctions.
- Pour une connexion optimale, les câbles HDMI et les périphériques USB doivent comporter des connecteurs d'une épaisseur inférieure à 10 mm et d'une largeur inférieure à 18 mm. Utilisez une rallonge prenant en charge USB 2.0 si le câble USB ou la clé USB ne s'adapte pas au port USB de la TV.

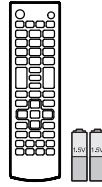


*A ≤ 10 mm

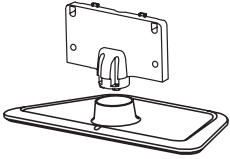
*B ≤ 18 mm



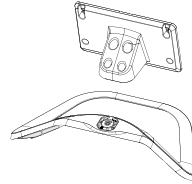
Manuel d'utilisation



Télécommande et piles (AAA)
(voir page 27, 28, 29, 30)



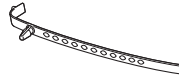
**Corps du support/
Base du support**
(Uniquement LP36**,
32/37/39/42/47LN54**,
LP63**)
(voir page 11)



**Corps du support/
Base du support**
(Uniquement LP860*,
55/60LN54**, LA62**)
(voir page 11)



Câble péritel mâle
(Uniquement LP869*)
(voir page 24)



Support de Câble
(selon le modèle)
(voir page 16)



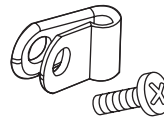
Vis de montage sur un bureau
M4 x 20
(1 EA: Uniquement
LP36**, LP63**,
32/37/39/42/47LN54**)
(2 EA : Uniquement
42/47LP860*)
(voir page 13)



Vis du support
M4 x 14
(7 EA : Uniquement
LP36**, LP63**,
32/37/39/42/47LN54**)
(8 EA : Uniquement
LP860*, 55/60LN54**, LA62**)
(voir page 11)



Cordon d'alimentation
(selon le modèle)



Support de protection/vis
(Uniquement LN54**,
LP36**, LP63**, LA62**)
(voir page 16)



CD Éditeur EzSign
(Uniquement LN549E)



Dual Lock™
(Uniquement LP63**)
(voir page 17)



**Câble de montage sur un bureau /
Vis de fixation**
M4 x 8, 2 EA
(Uniquement
42/47LP860*)
(voir page 13)



**Support du cordon
d'alimentation /
Support du câble coaxial**
(selon le modèle)
(voir page 16)



**Entretoises intérieures
pour montage mural**
4 EA
(Uniquement 37LP869*)
(voir page 15)



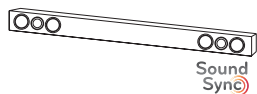
Lunettes de cinéma 3D
Le nombre de lunettes
3D peut varier suivant le
modèle et le pays.
(selon le modèle)

Achat séparé

Des articles vendus séparément peuvent faire l'objet de remplacements ou de modifications sans préavis dans le but d'améliorer la qualité du produit.

Contactez votre revendeur pour vous procurer ces articles.

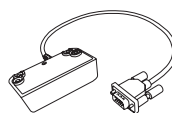
Ces périphériques fonctionnent uniquement avec certains modèles.



**Périphérique audio
LG**



**Dongle WiFi
AN-WF100**



**Horloge LED
LEC-001**



**Télécommande
Magic Remote
AN-MR300**



**Lunettes de cinéma 3D
AG-F2**, AG-F3**, AG-F4****

Compatibilité	LN548C / LN549C / LP36**	LN549E	LP63**	LP860*	LP869*	LA62**
Périphérique audio LG	•	•	•	•	•	•
Dongle WiFi AN-WF100		•				
Horloge LED LEC-001			•	•		
AN-MR300 Télécommande Magic Remote				•	•	
Lunettes de cinéma 3D AG-F2**, AG-F3**, AG-F4**						•

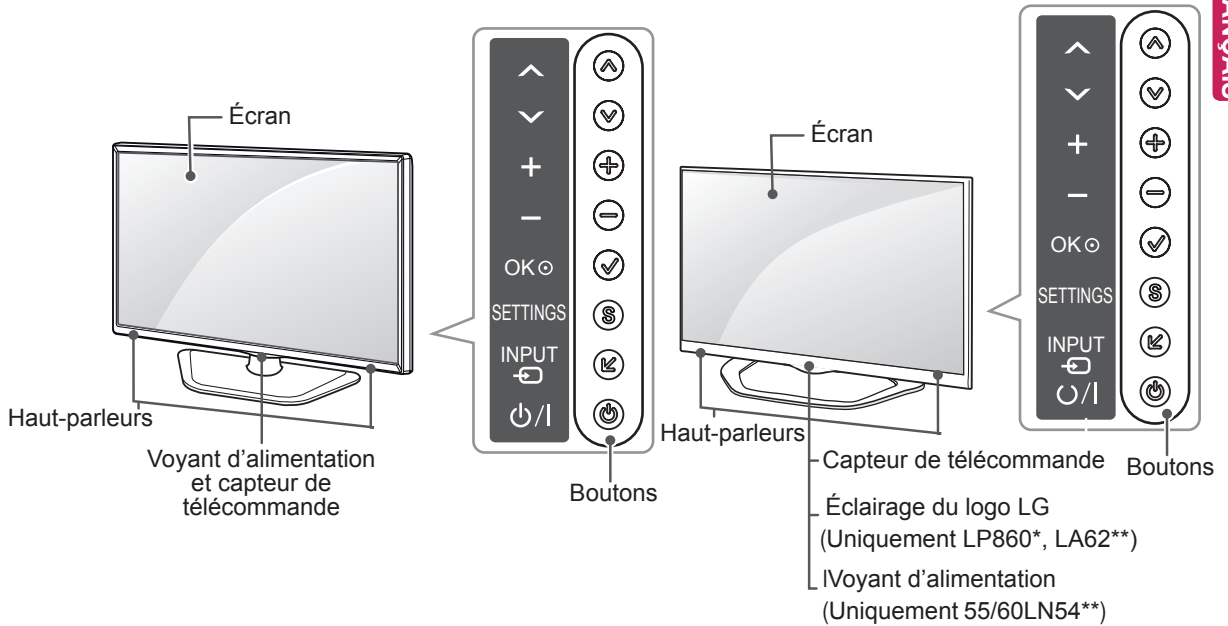
Le nom ou le design du modèle peut changer en cas de mise à niveau des fonctions du produit, des conditions de diffusion ou des politiques de confidentialité du fabricant.

Pièces et boutons

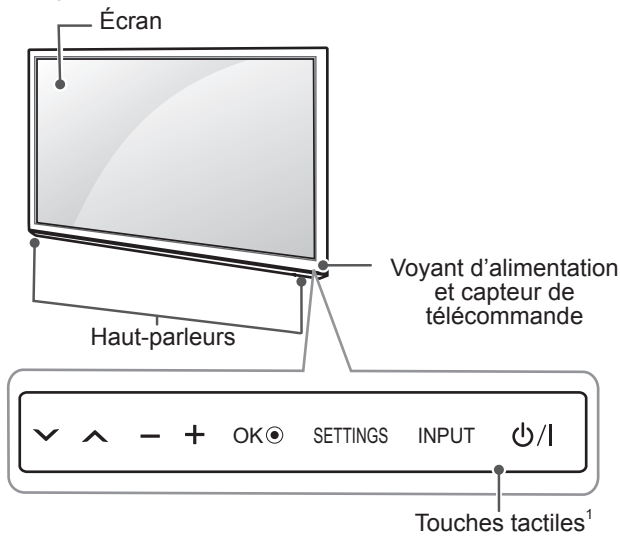
A type : LP36**, LP63**, 32/37/39/42/47LN54**

B type : LP860*, 55/60LN54**, LA62**

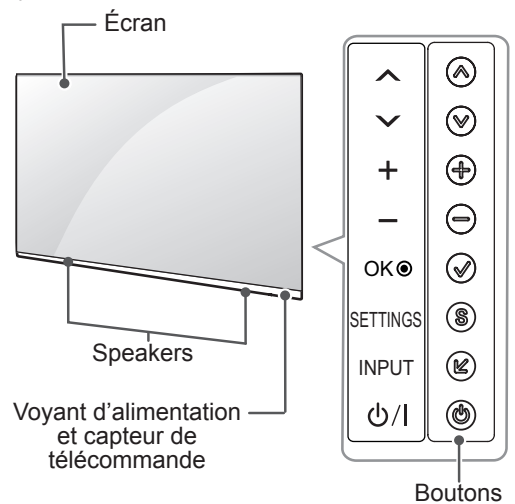
FRANÇAIS



C type : 37LP869*



D type : 47LP869*



Boutons	Description
^ v	Permet de parcourir les chaînes enregistrées.
+ -	Permet de régler le niveau du volume.
OK	Permet de sélectionner l'option du menu en surbrillance ou de confirmer une entrée.
SETTINGS	Permet d'accéder au menu principal ou bien d'enregistrer votre entrée et de quitter les menus.
INPUT	Permet de changer la source d'entrée.
⏻ / I	Permet de mettre le moniteur sous/hors tension.

¹ C Les boutons de type sont tactiles. Il suffit d'appuyer du bout du doigt pour les sélectionner.



REMARQUE

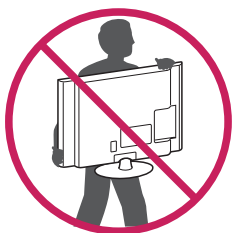
- Vous pouvez activer ou désactiver le voyant du logo LG ou le voyant d'alimentation en sélectionnant OPTION dans les menus principaux. (selon le modèle)

Déplacement du téléviseur

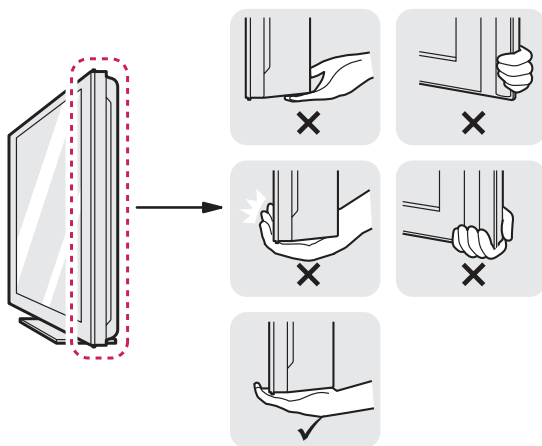
Avant de déplacer ou soulever le téléviseur, lisez les instructions suivantes pour éviter d'abîmer le téléviseur et pour le transporter en toute sécurité quels que soient son type et sa taille.

! ATTENTION

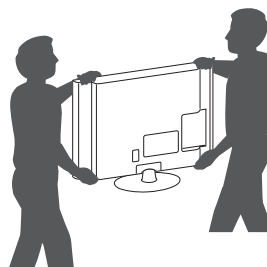
- Évitez toujours de toucher l'écran, car vous risqueriez de l'endommager.
- Il est recommandé de transporter le téléviseur dans le carton ou les matériaux d'emballage d'origine.
- Avant de déplacer ou soulever le téléviseur, débranchez le cordon d'alimentation et tous les câbles.
- Lorsque vous portez le téléviseur, orientez l'arrière vers vous afin de ne pas rayer l'écran.



- Tenez fermement le haut et le bas du cadre du téléviseur. Veillez à ne pas le tenir par la partie transparente, le haut-parleur ou la grille du haut-parleur.



- Si votre téléviseur est volumineux, faites-vous aider par une autre personne.
- Pour transporter le téléviseur, tenez-le comme illustré ci-dessous.



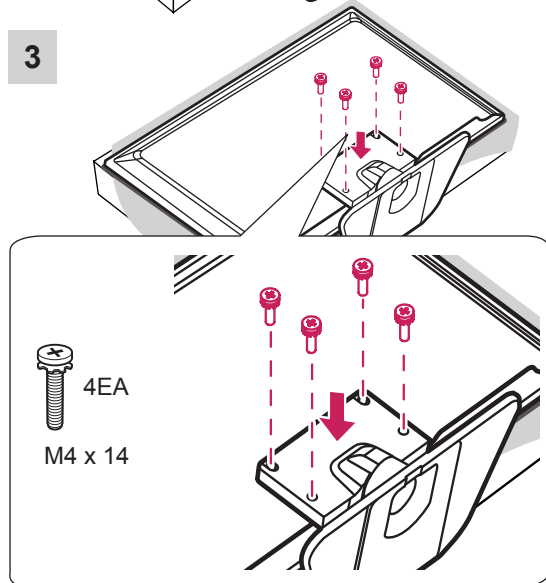
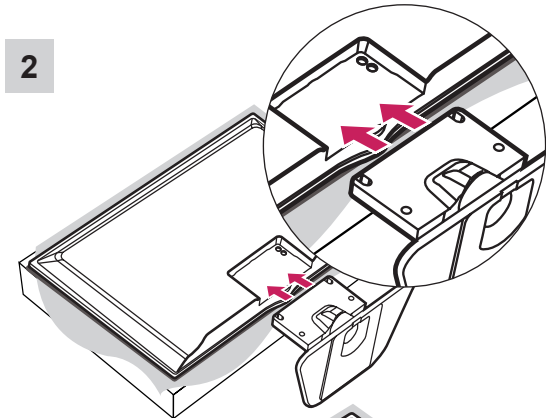
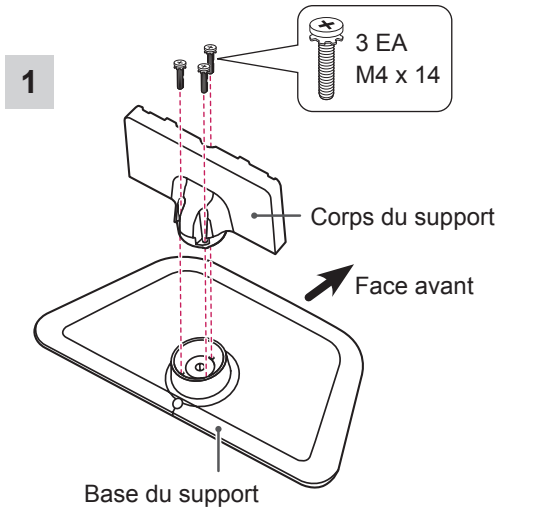
- Lorsque vous transportez le téléviseur, veillez à éviter les secousses et les vibrations excessives.
- Transportez toujours le téléviseur à la verticale ne l'inclinez pas vers la gauche ou la droite ni à plat.
- N'exercez pas une pression excessive qui pourrait plier le châssis car cela pourrait endommager l'écran.

Préparation du téléviseur

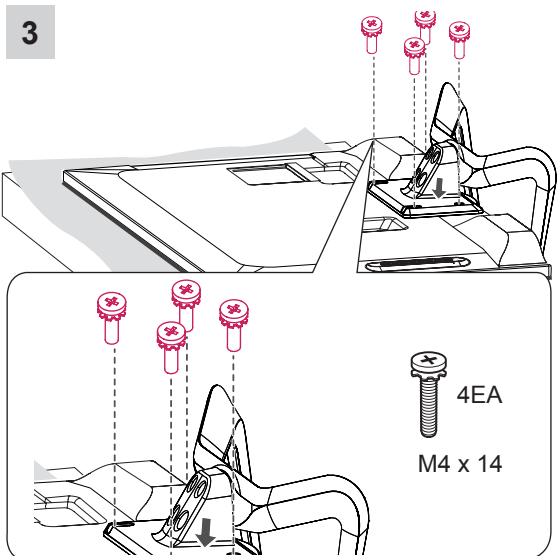
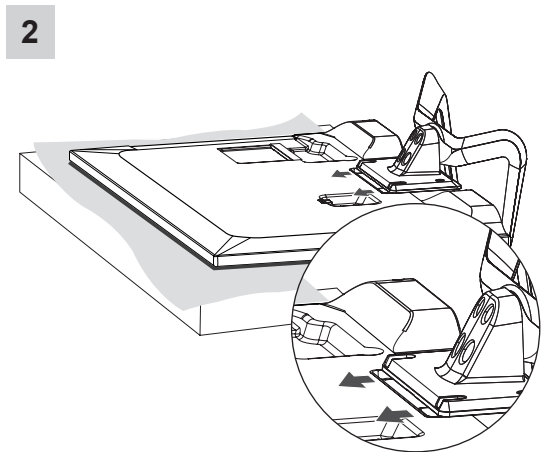
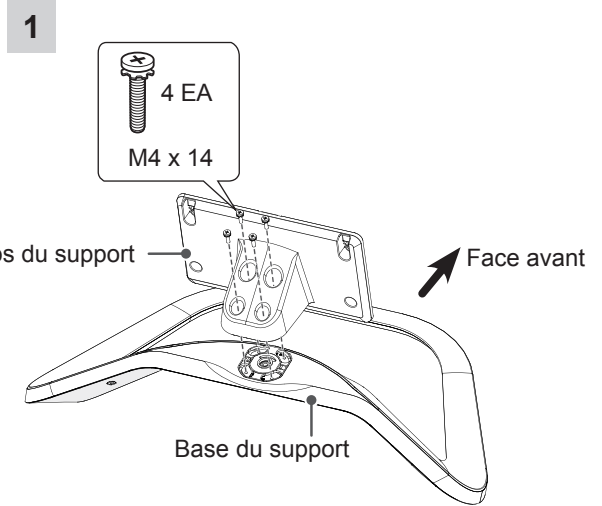
L'image ci-dessous peut être différente de celle affichée sur votre téléviseur.

Fixation du socle

(Uniquement LP36**, LP63**, 32/37/39/42/47LN54**)



(Uniquement LP860*, 55/60LN54**, 55LA62**)



**ATTENTION**

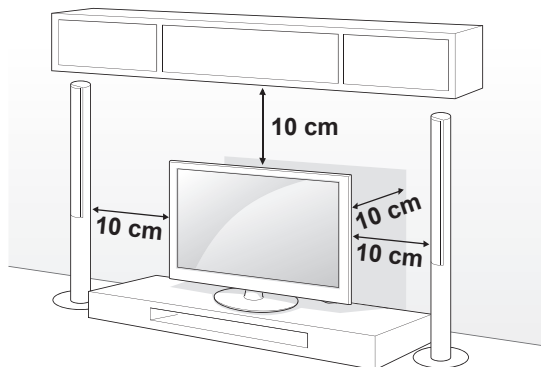
- Pour fixer le support à la TV, placez l'écran face vers le bas sur une table ou sur une surface plane munie d'une protection pour éviter de rayer l'écran.
- Assurez-vous que les vis sont bien serrées au maximum. Si les vis ne sont pas correctement serrées, le moniteur peut s'incliner après son installation. Ne serrez pas les vis en forçant excessivement, sous peine de les abîmer et de finir par les desserrer.

**REMARQUE**

- Procédez à l'inverse du processus de fixation pour retirer le support avant d'installer la TV sur un support mural.

Installation sur une table

- 1 Soulevez et positionnez la TV à la verticale sur une table.
 - Laissez au moins 10 cm entre le mur et le moniteur pour assurer une bonne ventilation.



- 2 Branchez le cordon d'alimentation sur une prise murale.

**ATTENTION**

- Ne placez pas la TV à côté ou sur des sources de chaleur. Cela pourrait provoquer un incendie ou d'autres dommages.

RATTACHER LA TV À UN MEUBLE

L'image peut être différente de celle affichée sur votre téléviseur.

La TV doit être rattachée à un meuble pour qu'elle ne soit pas secouée vers l'avant ou l'arrière, ce qui pourrait provoquer des blessures ou endommager le produit.

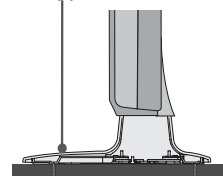
(Uniquement 37/39/42/47LN54**, 37/39/42LP36**, 37/39/42LP63**)



4 vis 

(non fournies avec le produit)

Support



Meuble

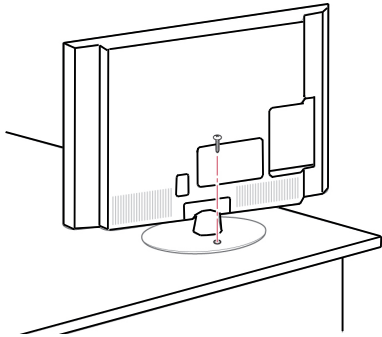
Vis : M5 x L (*L: profondeur de la table + 8 à 10 mm)

Ex : Profondeur de la table : 15 mm, Vis : M5 x 25

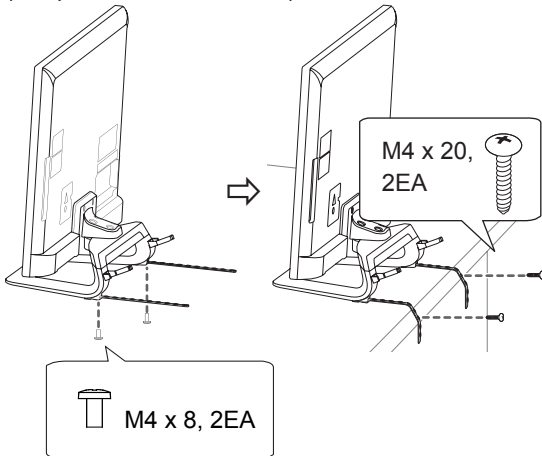
Fixation fiable de la TV sur une table

Fixez la TV sur une table pour l'empêcher de s'incliner vers l'avant, de s'endommager et de provoquer potentiellement des blessures. Une fois le téléviseur installé sur le meuble, insérez et vissez la vis fournie à l'arrière du socle.

(Uniquement 32/37/39/42/47LN54**, LP36**, LP63**)



(Uniquement 42/47LP860*)



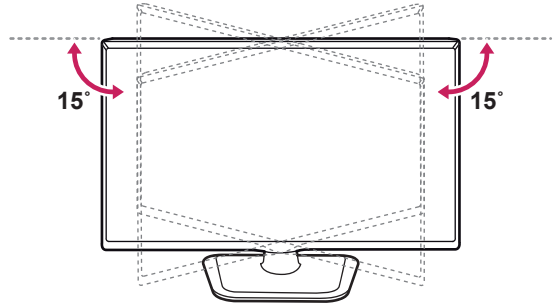
AVERTISSEMENT

- Pour éviter les risques de chute, il faut fixer solidement le téléviseur au sol/mur suivant les instructions d'installation. Le fait de faire basculer, de secouer ou de balancer la TV peut provoquer des blessures.

Ajustement de l'angle de la TV afin de trouver le meilleur angle de vue

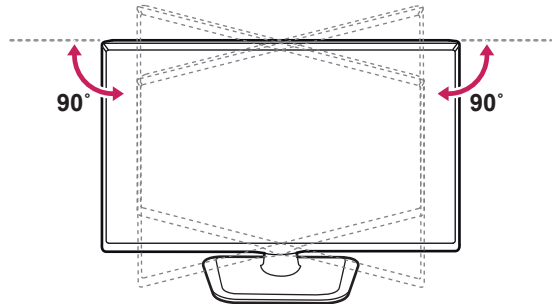
(Uniquement 32/55/60LN54**, 32LP36**, 32LP63**, 42/47/55LP860*, 55LA62**)

Faites pivoter la TV de 15 degrés vers la gauche ou la droite ou réglez l'angle d'inclinaison pour obtenir le meilleur confort visuel



(Uniquement 37/39/42/47LN54**, 37/39/42LP36**, 37/39/42LP63**)

Faites pivoter la TV de 90 degrés vers la gauche ou la droite ou réglez l'angle d'inclinaison pour obtenir le meilleur confort visuel



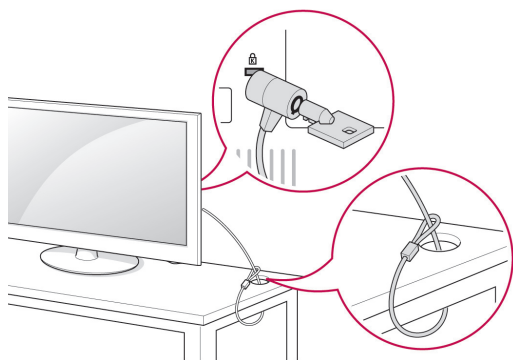
ATTENTION

- Faites attention à vos doigts lorsque vous ajustez l'angle du produit.
 - » Vous pourriez vous blesser en cas d'écrasement des mains ou des doigts. Si le produit est trop incliné, il peut tomber, provoquant des dommages ou des blessures.

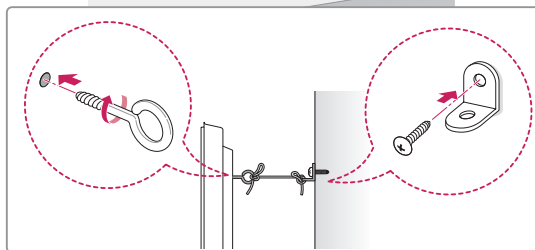
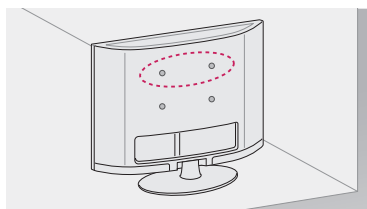
Utilisation du système de sécurité Kensington

(Cette option n'est pas disponible sur tous les modèles.)
Le connecteur du système de sécurité Kensington est situé à l'arrière du téléviseur. Pour plus d'informations sur l'installation et l'utilisation, reportez-vous au manuel fourni avec le système de sécurité Kensington ou consultez le site <http://www.kensington.com>.

Reliez le câble du système de sécurité Kensington entre le téléviseur et un meuble.

**Fixation fiable de la TV au mur**

(Cette option n'est pas disponible sur tous les modèles.)



- 1 Insérez et serrez les boulons à oeil, ou les supports et les boulons à l'arrière de la TV.
- Si des boulons sont insérés dans les trous des boulons à oeil, dévissez d'abord ces boulons.
- 2 Fixez les supports muraux avec les boulons sur le mur.
Ajustez le support mural et les boulons à oeil à l'arrière de la TV.
- 3 Attachez les boulons à oeil et les supports muraux avec un cordon solide.
Le cordon doit rester en position horizontale par rapport à la surface plane.

**ATTENTION**

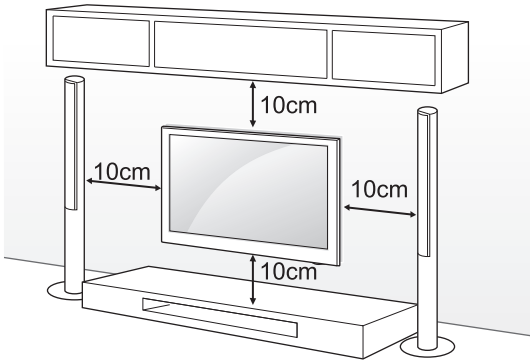
- Veillez à empêcher les enfants de grimper sur la TV ou de s'y suspendre.

**REMARQUE**

- Utilisez une plate-forme ou un meuble d'une largeur et d'une résistance suffisantes pour soutenir en toute sécurité la TV.
- Les supports, les boulons et les cordons ne sont pas fournis. Pour en savoir plus sur les accessoires en option, contactez votre revendeur.

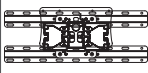

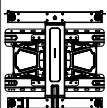
Fixation du support mural

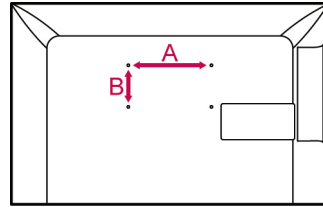
Prenez les précautions nécessaires pour fixer le support mural en option à l'arrière de la TV. Installez-le sur un mur solide perpendiculaire au sol. Contactez du personnel qualifié pour fixer la TV sur d'autres matériaux de construction. Pour l'installation murale, LG recommande l'intervention de professionnels qualifiés.



Achat séparé (support mural)

Veillez à utiliser des vis et un support mural conformes aux normes VESA. Les dimensions standard des kits de support mural sont indiquées dans le tableau suivant.

Modèle	32LN54** 32LP36** 32LP63**	37/39/42LN54** 37/39/42LP36** 37/39/42LP63** 37LP869*
VESA (A x B)	200 x 100	200 x 200
Vis standard	M4	M6
Nombre de vis	4	4
Support mural	LSW130B 	LSW230B 
Modèle	47/55/60LN54** 42/47/55LP860* 55LA62** 47LP869*	
VESA (A x B)	400 x 400	
Vis standard	M6	
Nombre de vis	4	
Support mural	LSW430B 	



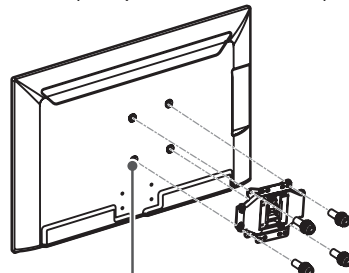
ATTENTION

- Débranchez le cordon d'alimentation avant de déplacer ou d'installer la TV. Vous éviterez ainsi tout risque d'électrocution.
- Si vous fixez la TV au plafond ou sur un mur oblique, le produit risque de tomber et de blesser quelqu'un. Utilisez un support mural LG agréé et contactez votre revendeur local ou une personne qualifiée.
- Ne serrez pas trop les vis. Cela pourrait endommager la TV et entraîner l'annulation de votre garantie.
- Utilisez des vis et supports de fixation murale répondant aux spécifications de la norme VESA. La garantie ne couvre pas les dommages ou les blessures dus à une mauvaise utilisation ou à l'utilisation d'accessoires non agréés.



REMARQUE

- N'utilisez que des vis répondant aux spécifications de la norme VESA.
- Le kit de support mural est fourni avec un manuel d'installation et les pièces nécessaires à l'installation.
- Le support mural est proposé en option. Pour en savoir plus sur les accessoires en option, contactez votre revendeur.
- La longueur des vis dépend du modèle de support mural. Vérifiez leur longueur avant de procéder à l'installation.
- Pour plus d'informations, consultez le manuel fourni avec le support mural.
- Lors de la fixation d'un support mural tiers sur la TV, insérez les entretoises intérieures pour montage mural dans les orifices de montage mural de la TV pour basculer cette dernière à la verticale. Veillez à ne pas utiliser les entretoises avec un support mural LG. (Uniquement 37LP869*)



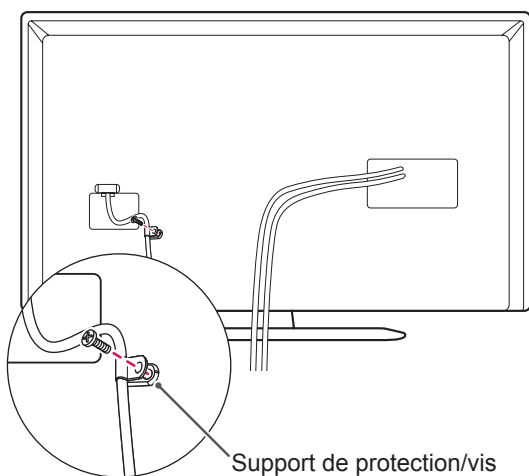
Entretoises intérieures pour montage mural

Rangement des câbles

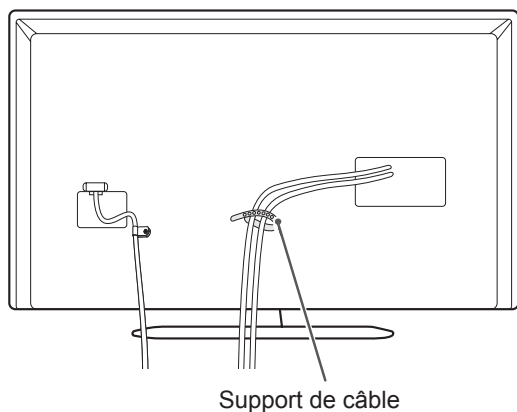
*L'image ci-dessous peut être différente de celle affichée sur votre téléviseur.

(Uniquement LP36**, LN54**, LP63**, LA62**)

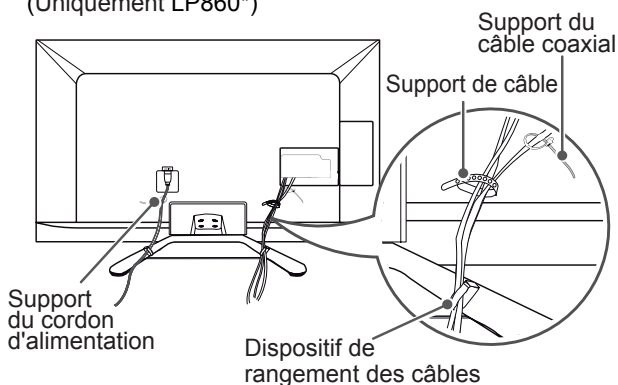
- 1 Fixez le cordon d'alimentation avec le support de protection/vis.



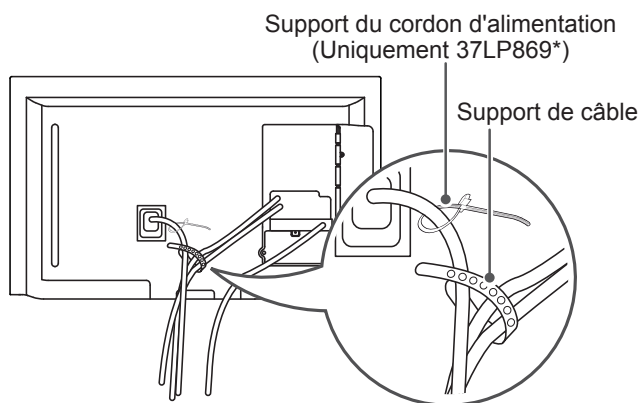
- 2 Rassemblez les câbles avec le support de câble.



(Uniquement LP860*)



(Uniquement LP869*)



⚠ ATTENTION

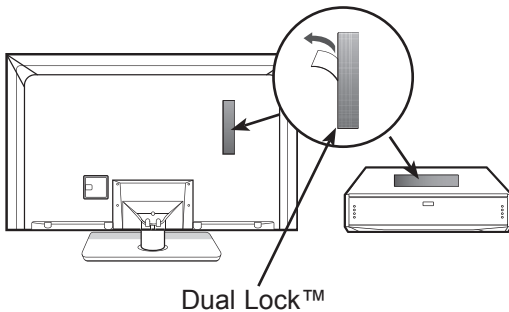
- Ne déplacez pas votre téléviseur en le tenant par le support du câble et le support du cordon d'alimentation. Les supports risqueraient de se casser et d'ainsi endommager la TV ou provoquer des blessures.

Comment utiliser Dual Lock™

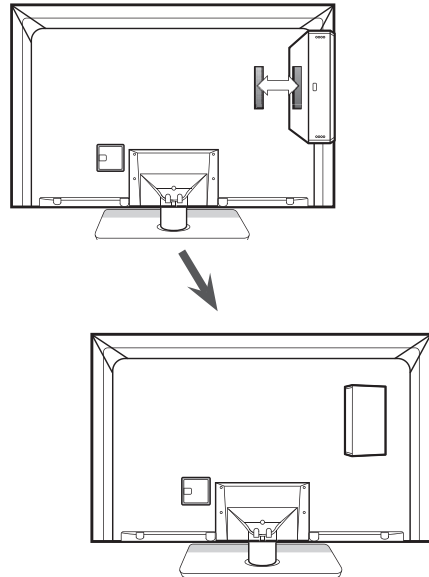
(Uniquement LP63**)

Fixez le boîtier set-top au téléviseur et utilisez-le quand vous le souhaitez.

- 1 Après avoir retiré le papier de protection de Dual Lock, collez-le au téléviseur et au boîtier Set-top comme illustré.



- 2 Fixez le boîtier Set-top au téléviseur en réunissant les deux bandes Velcro.



! REMARQUE

- Assurez-vous que la surface du produit ne comporte aucune substance étrangère, puis collez fermement le Dual Lock.
- Avant de relier le décodeur au moniteur, laissez sécher le Dual Lock pendant au moins trois jours.

RACCORDEMENTS

* L'image présentée peut être différente de votre téléviseur.

Cette section relative aux **RACCORDEMENTS** présente essentiellement des schémas pour les modèles LP36**.

Vous pouvez raccorder divers appareils externes au téléviseur et changer de source d'entrée pour sélectionner un appareil externe. Pour plus d'informations sur le raccordement d'un appareil externe, reportez-vous à son manuel d'utilisation. Vous pouvez raccorder les appareils externes suivants : récepteurs HD, lecteurs de DVD, magnétoscopes, systèmes audio, périphériques de stockage USB, PC, appareils photo numériques, consoles de jeu, etc.

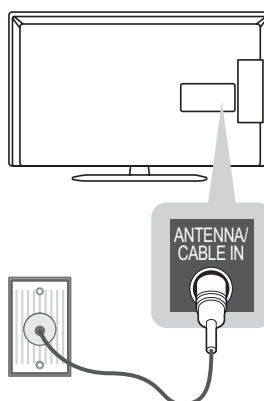


REMARQUE

- Le raccordement des appareils externes peut varier selon le modèle.
- Vous pouvez raccorder des appareils externes au téléviseur indépendamment de l'ordre des connecteurs du téléviseur.
- Si vous voulez enregistrer une émission télévisée sur un graveur de DVD ou un magnétoscope, veillez à raccorder le câble d'entrée du signal TV via le graveur ou magnétoscope. Pour plus d'informations sur l'enregistrement, reportez-vous au manuel d'utilisation de l'appareil connecté.
- Veuillez consulter le manuel de l'équipement externe contenant les instructions d'utilisation.
- Si vous connectez une console de jeu à la TV, utilisez le câble fourni avec la console de jeu.
- En mode PC, un bruit peut être associé à la résolution, au modèle vertical, au contraste ou à la luminosité. En présence de bruit, changez la résolution de la sortie PC, changez le niveau du taux de rafraîchissement ou réglez la luminosité et le contraste dans le menu IMAGE jusqu'à ce que l'image soit nette.
- En mode PC, certains réglages de la résolution peuvent ne pas fonctionner correctement en fonction de la carte graphique utilisée.

Connexion antenne

Connectez la TV à une prise d'antenne murale avec un câble RF (75 Ω).



(*Non fourni)



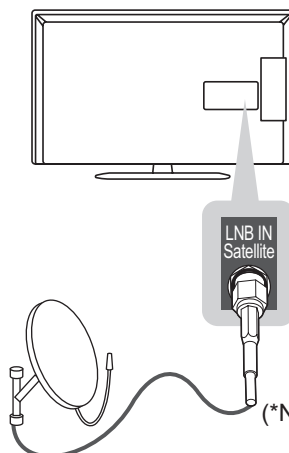
REMARQUE

- Utilisez un séparateur de signaux pour utiliser plus de deux téléviseurs.
- Si la qualité d'image est mauvaise, installez correctement un amplificateur de signaux pour l'améliorer.
- Si vous utilisez une antenne et que la qualité d'image est mauvaise, essayez de réaligner l'antenne dans la bonne direction.
- Le câble et le convertisseur d'antenne ne sont pas fournis.
- Technologies audio TNT prises en charge : MPEG, Dolby Digital, Dolby Digital Plus, HE-AAC

Connexion antenne parabolique orientable

(Uniquement les modèles satellite)

Brancher le téléviseur à la parabole avec une prise satellite et un câble RF (75 Ω).

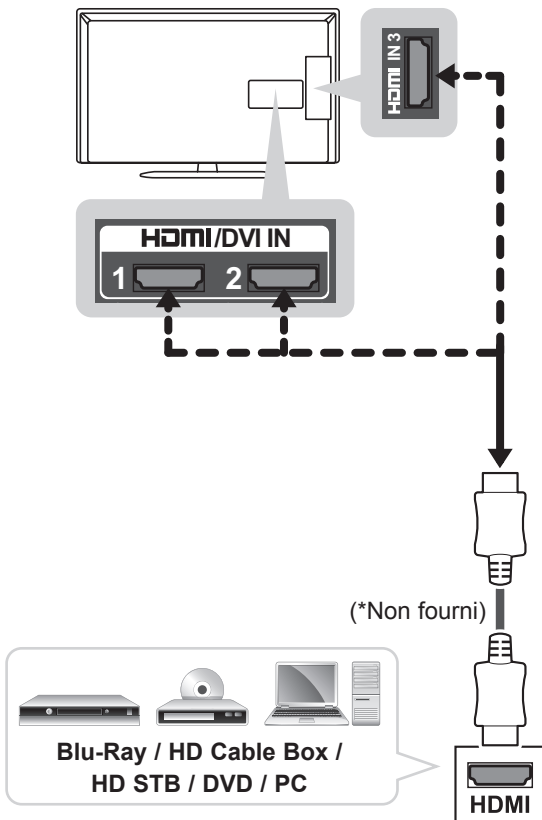


(*Non fourni)

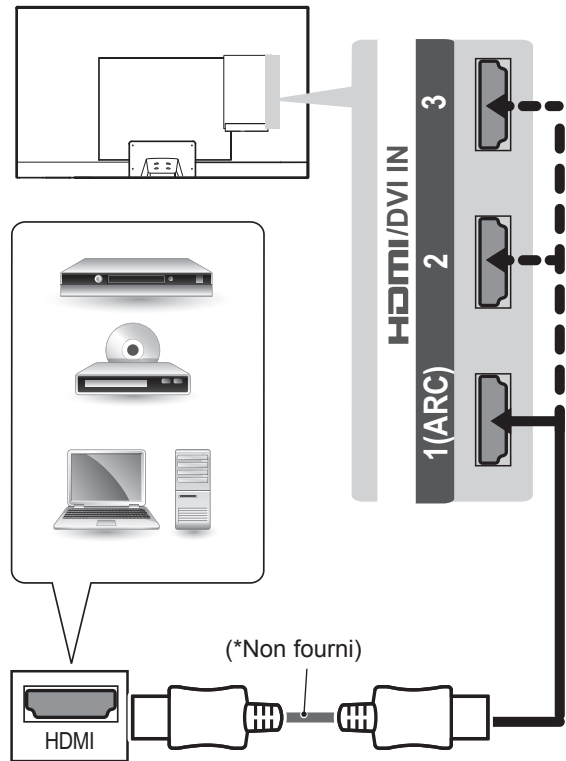
Connexion HDMI

Permet de transmettre les signaux vidéo et audio numériques d'un périphérique externe vers la TV. Connectez le périphérique externe et la TV avec le câble HDMI comme indiqué sur l'illustration suivante. Choisissez un port d'entrée HDMI pour établir la connexion. Peu importe le port que vous utilisez.

(Uniquement LN54**, LP36**, LP63**, LP860*, LA62**)



(Uniquement LP869*)



REMARQUE

- Pour obtenir une meilleure qualité d'image, il est recommandé d'utiliser la TV avec une connexion HDMI.
- Utilisez le tout nouveau câble haut débit HDMI™ avec la fonction CEC (contrôles électroniques client).
- Les câbles HDMI™ haut débit sont testés pour transporter un signal HD de 1080p ou supérieur.
- Formats audio HDMI pris en charge : Dolby Digital, PCM (jusqu'à 192KHz, 32KHz/44,1KHz/48KHz/88KHz/96KHz/176KHz/192KHz), DTS (Uniquement LP860*)

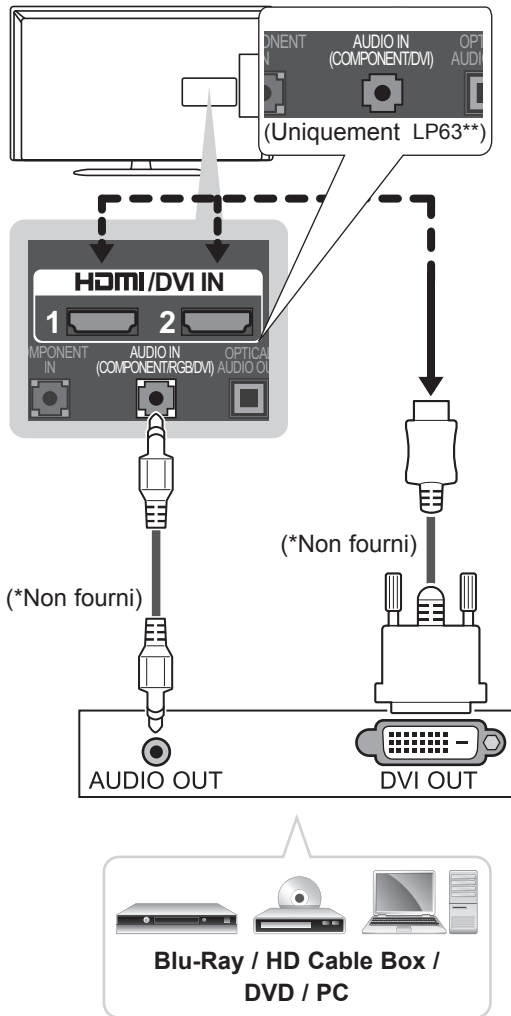
(Uniquement LP86**)

ARC (Audio Return Channel, Canal de retour audio)

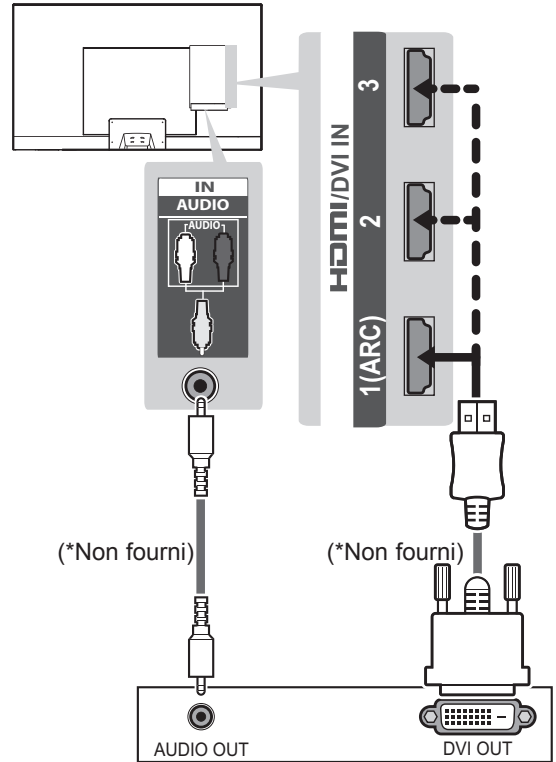
- Un périphérique audio externe qui prend en charge les technologies SIMPLINK et ARC doit être connecté au port d'entrée **HDMI/DVI 1 (ARC)**.
- Si vous reliez un câble HDMI haut débit, le périphérique audio externe qui prend également en charge la sortie optique SPDIF (sans qu'un câble audio optique supplémentaire ne soit nécessaire), ainsi que la fonction SIMPLINK.

Connexion DVI-HDMI

Transmet le signal vidéo numérique d'un appareil externe au téléviseur. Raccordez l'appareil externe et le téléviseur à l'aide d'un câble DVI-HDMI comme illustré ci-dessous. Pour transmettre le signal audio, raccordez un câble audio.
(Uniquement LN54**, LP36**, LP63**, LA62**)



(Uniquement LP869*)



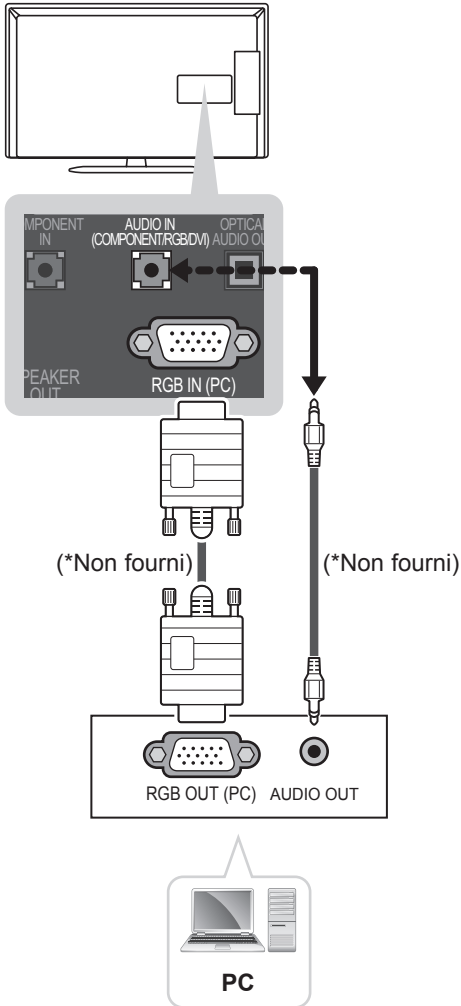
! REMARQUE

- Selon la carte graphique, le mode DOS peut ne pas fonctionner si vous utilisez un câble pour établir la connexion HDMI-DVI.
- Lors de l'utilisation du câble HDMI/DVI, seule une liaison unique peut être prise en charge.

Connexion RGB-PC

Permet de transmettre les signaux vidéo de l'ordinateur vers la TV. Pour émettre un signal audio, raccordez un câble audio.

(Uniquement LN54**, LP36**, LA62**)



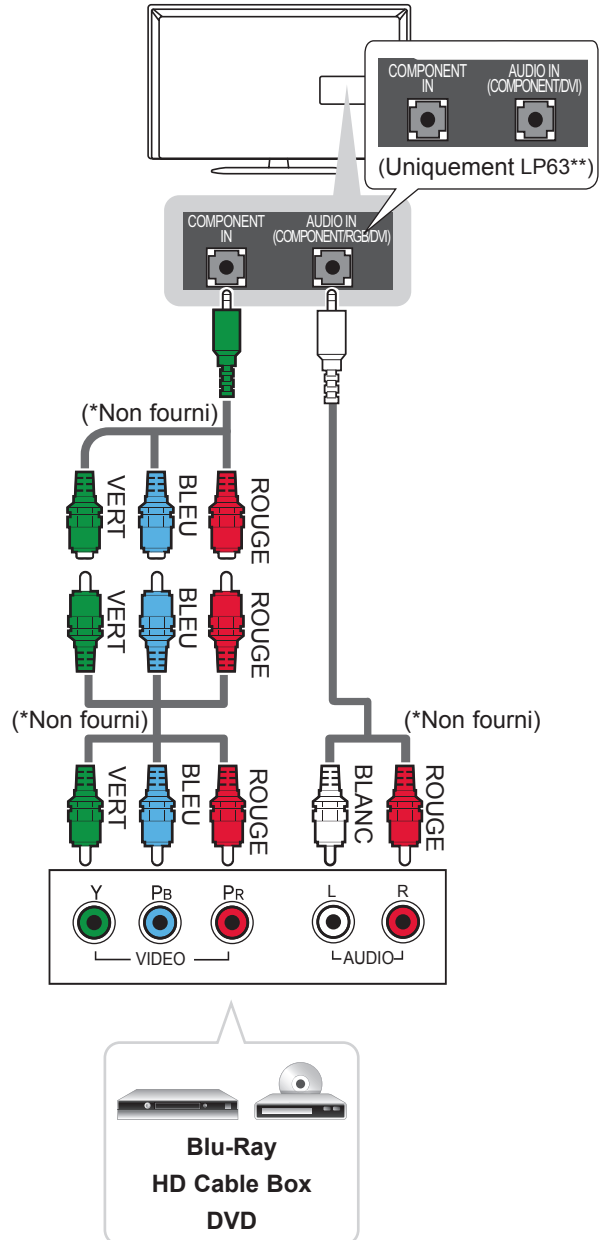
REMARQUE

- Ne connectez pas un câble composant si vous utilisez déjà un câble RGB-PC. (Uniquement LN549E)

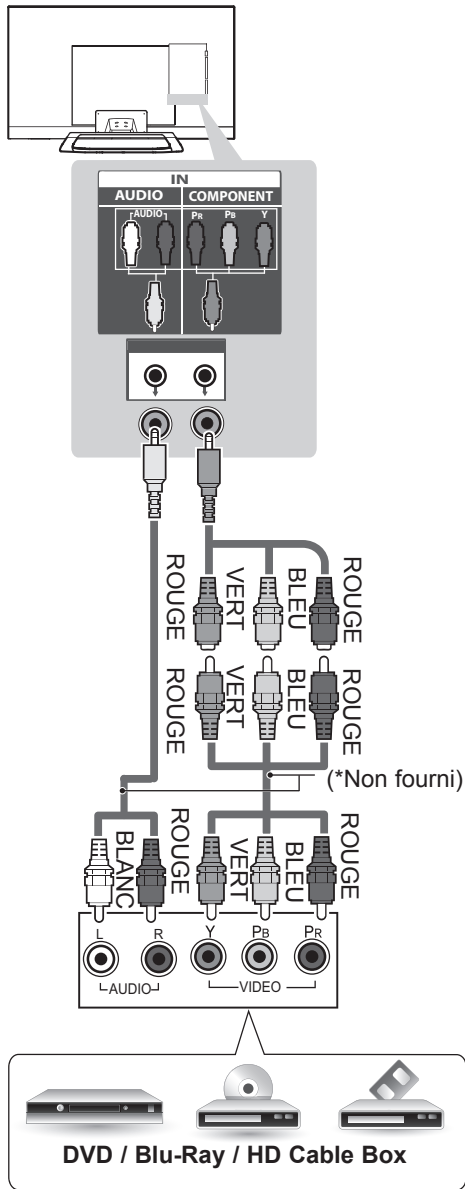
Connexion en composantes

Transmet les signaux audio et vidéo analogiques d'un appareil externe au téléviseur. Raccordez l'appareil externe et le téléviseur à l'aide d'un câble en composantes comme illustré ci-dessous.

(Uniquement LP36**, LN54**, LP63**, LA62**)



(Uniquement LP869*)



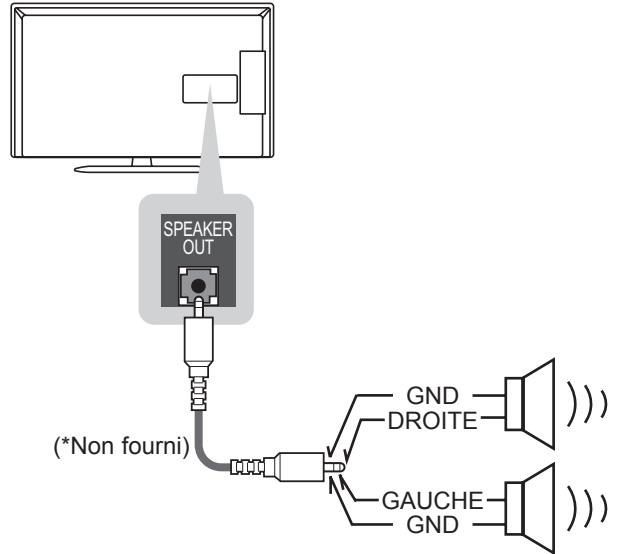
REMARQUE

- Si les câbles sont mal installés, l'image peut s'afficher en noir et blanc ou avec des couleurs de mauvaise qualité.

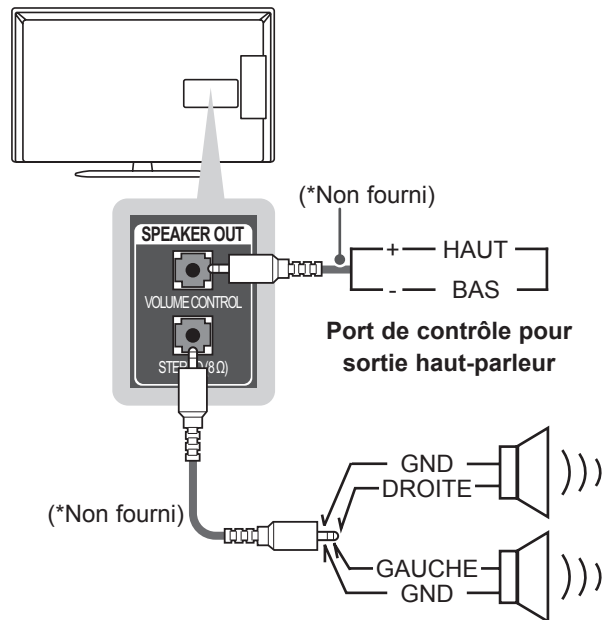
Réglage de la sortie haut-parleur

Branchez le haut-parleur externe à la prise Jack SPEAKER OUT du poste de télévision.

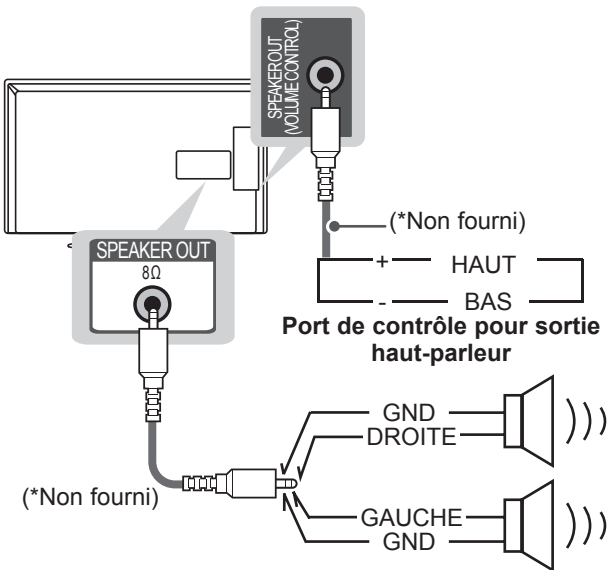
(Uniquement LN548C, LN549C, LP36**, LA62**)



(Uniquement LN549E, LP63**, LP860*)



(Uniquement LP869*)



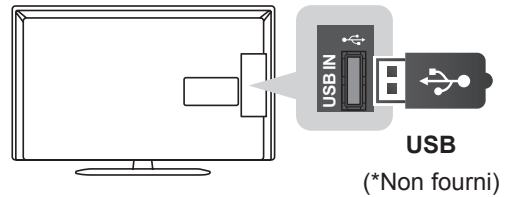
Bouton de commande du volume

<p>Carac- téris- tiques du câble</p>		<ul style="list-style-type: none"> • Chaque broche Haut/Bas opère en 3,3 V avec les broches GPIO du CPU. • La CPU détecte une transition de 3.3 V jusqu'au niveau GND pour le contrôle du volume.
--------------------------------------------------	--	---------------------------------------------------------------------------------------------------------------------------------------------------------------------------------------------------------------------------

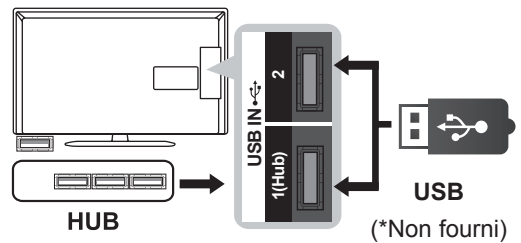
Connexion d'un périphérique USB

Branchez un périphérique USB tel qu'une mémoire flash, un disque dur externe ou un lecteur de carte mémoire USB sur le téléviseur et accédez au menu My media (Mes supports) pour utiliser les différents fichiers multimédias.

(Uniquement LN54**, LP36**, LP63**, LA62**)



(Uniquement LP86**)

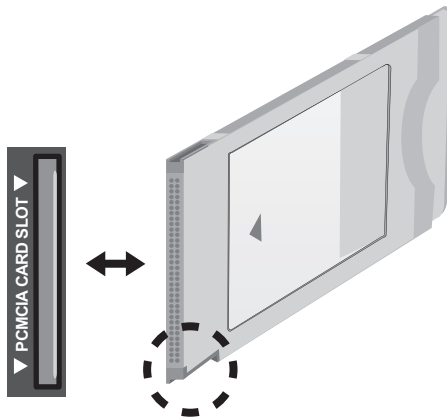
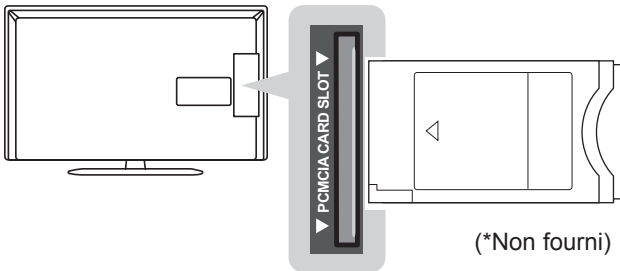


REMARQUE

- Pour utiliser un concentrateur USB, veuillez à le connecter au port d'entrée **USB 1 (HUB)**.
- Certains ports USB peuvent ne pas fonctionner. Si un appareil USB branché sur un port USB n'est pas détecté alors connectez-le directement au téléviseur.

Connexion d'un module CI

Permet de voir des services cryptés (payants) en mode télévision numérique. Cette fonction n'est pas disponible dans tous les pays.



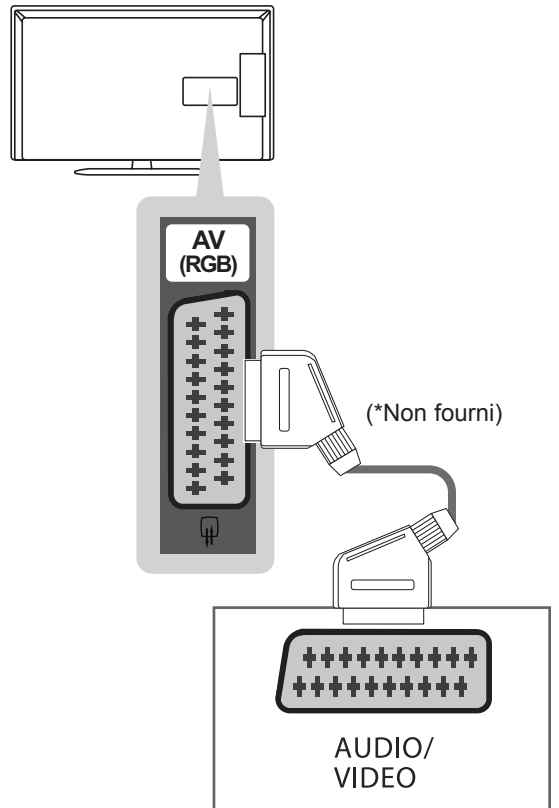
REMARQUE

- Vérifiez que le module CI est inséré dans le bon sens dans le lecteur de carte PCMCIA. Si le module n'est pas inséré correctement, vous risquez d'endommager le téléviseur et le lecteur de carte PCMCIA.

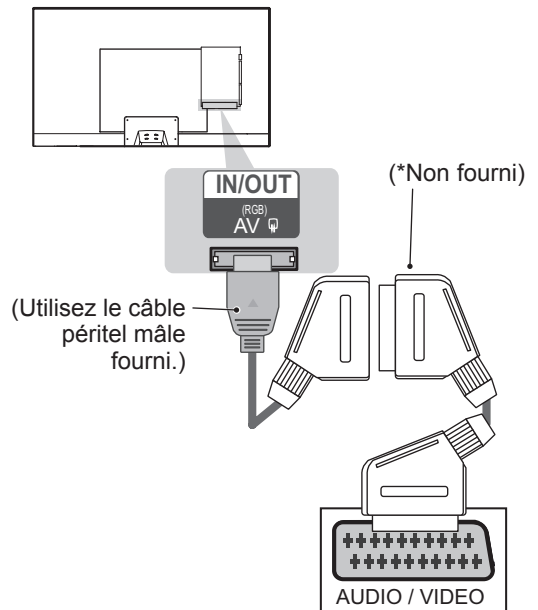
Connexion péritel

Transmet les signaux audio et vidéo d'un appareil externe au téléviseur. Raccordez l'appareil externe et le téléviseur à l'aide d'un câble péritel comme illustré ci-dessous.

(Uniquement LN54**, LP36**, LP63**, LP860*, LA62**)



(Uniquement LP869*)



Modèle d'entrée courant \ Type de sortie	AV (sortie TV ¹)
Téléviseur numérique	Téléviseur numérique
Téléviseur analogique, AV	Téléviseur analogique
Composantes, RGB	Téléviseur analogique
HDMI	Téléviseur analogique

- 1 retransmet les signaux du téléviseur analogique.

! REMARQUE

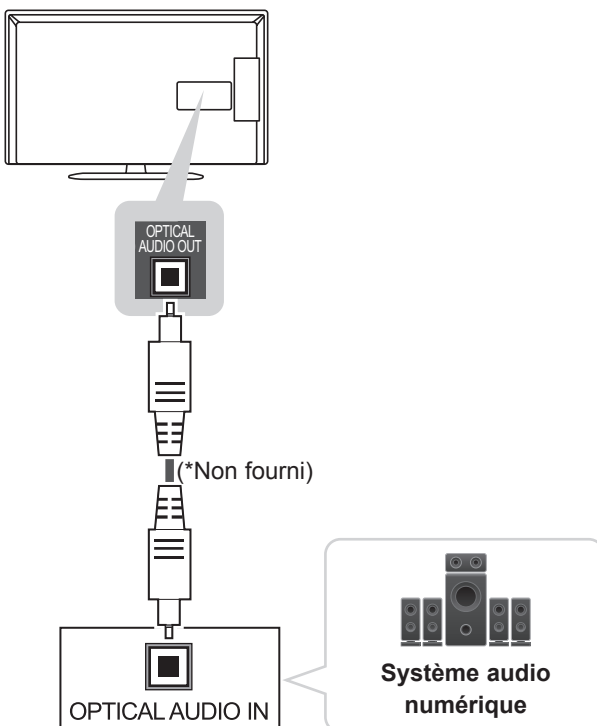
- Tout câble péritel utilisé doit être blindé.

Connexion son

Vous pouvez utiliser un système audio externe en option à la place d'un haut-parleur intégré.

Raccordement à un système audio

Transmet le signal audio numérique du téléviseur vers un appareil externe. Raccordez l'appareil externe et le téléviseur à l'aide d'un câble audio optique comme illustré ci-dessous.

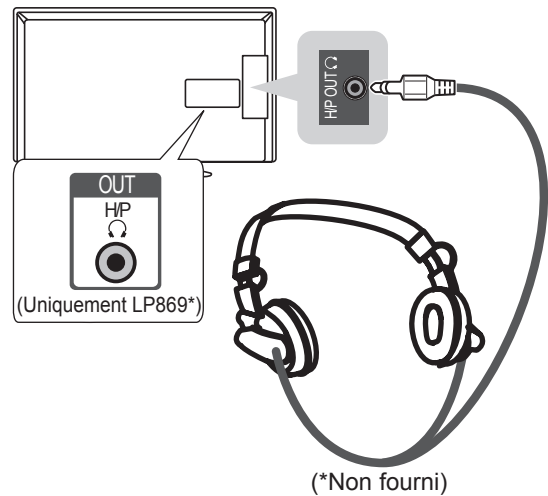


! REMARQUE

- Ne regardez pas dans le port de sortie optique. Le rayon laser risquerait de vous abîmer la vue.
- La fonction Audio avec ACP (protection copie audio) peut bloquer la sortie audio numérique.

Raccordement d'un casque

Transmet le signal du casque du téléviseur vers un appareil externe. Raccordez l'appareil externe et le téléviseur avec le casque comme illustré ci-dessous.



! REMARQUE

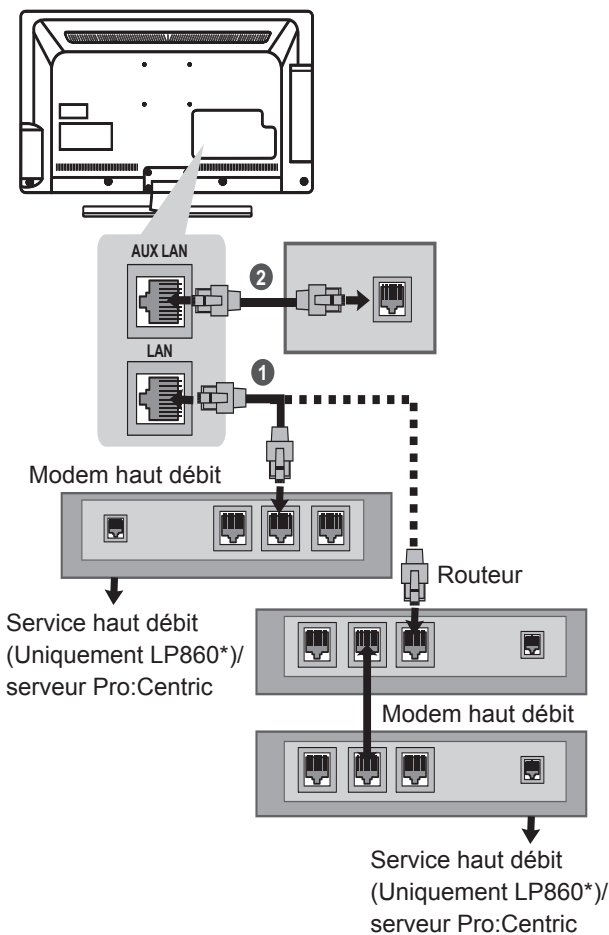
- Lorsque vous branchez un casque, les options du menu **AUDIO** sont désactivées.
- Lorsque vous changez de **mode AV** alors qu'un casque est raccordé, ce changement s'applique à la vidéo mais pas au son.
- La sortie audio numérique optique n'est pas disponible lorsque vous raccordez un casque.
- Impédance du casque : 16 Ω
- Puissance de sortie maximale du casque : 9 mW à 15 mW
- Taille du connecteur femelle de l'écouteur : 0,35 cm

Configuration du Réseau

Connexion à un réseau filaire

(Uniquement LP63**, LP86**)

Cette TV peut être connectée à un serveur Pro:Centric ou à un profil LAP via le port **LAN**. Une fois la connexion physique établie, vous devez configurer le téléviseur pour les communications en réseau. Connectez le port LAN du modem ou du routeur depuis le serveur Pro:Centric au port **LAN** du téléviseur. (L'image ci-dessous peut être différente de celle affichée sur votre téléviseur.)



- ① Connectez le port LAN du modem ou du routeur au port LAN du téléviseur.
- ② Connectez le port LAN du PC au port AUX LAN du téléviseur. (Uniquement LP860*)



ATTENTION

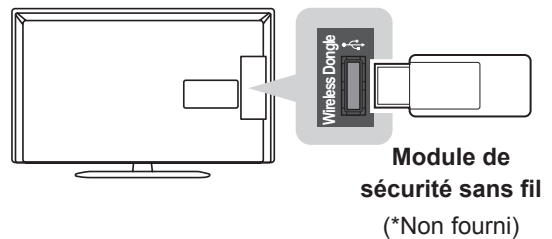
- AUX LAN : Uniquement LP860*
- Ne branchez pas un câble de téléphone modulaire au port **LAN**.
- Sachant qu'il existe différentes méthodes de connexion, respectez les indications de votre opérateur de télécommunications ou de votre fournisseur d'accès Internet.

Connexion à un réseau sans fil

(Uniquement LN549E)

Ce téléviseur peut être un réseau sans fil via le port **Wireless Dongle**. Une fois la connexion physique établie, vous devez configurer le téléviseur pour les communications en réseau.

Connectez le module de sécurité sans fil au port **Wireless Dongle** (Module de sécurité sans fil) du téléviseur.



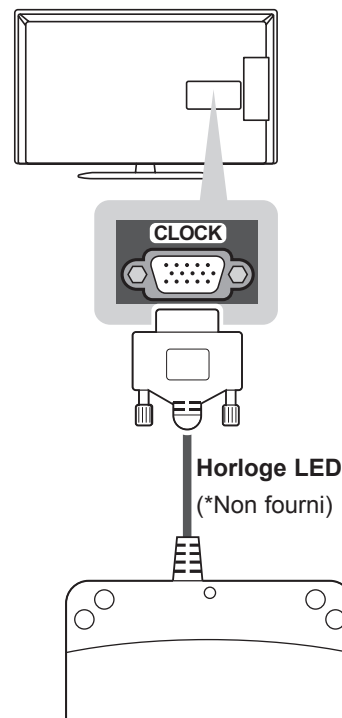
ATTENTION

- Ne retirez pas le module de sécurité sans fil alors que le réseau sans fil est actif.

Connexion Horloge LED

(Uniquement LP63**, LP860*)

Ce téléviseur peut être connecté à une horloge LED via le port **CLOCK** (HORLOGE).

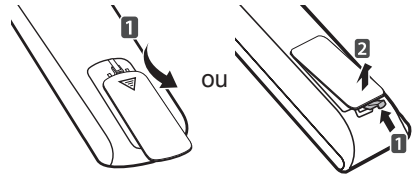


TÉLÉCOMMANDE

Les descriptions contenues dans ce manuel font référence aux touches de la télécommande.

Veuillez lire attentivement ce manuel et utiliser correctement la TV. Pour changer les piles, ouvrez le couvercle et remplacez-les (modèle : 1,5 V AAA). Faites correspondre les pôles ⊕ et ⊖ avec les signes sur l'étiquette placée à l'intérieur du compartiment, puis refermez le couvercle.

Pour retirer les piles, faites l'inverse de la procédure l'installation.



Les piles et batteries internes au produit ou raccordées à celui-ci ne doivent pas être exposées à une chaleur excessive telle que celle du soleil, d'un feu ou d'une origine similaire.

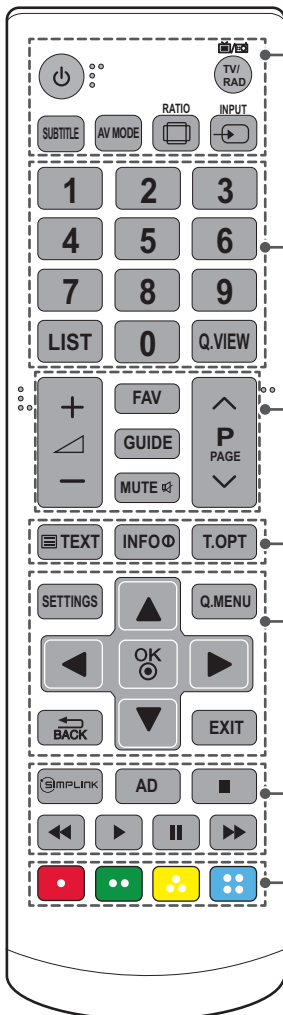


ATTENTION

- N'associez pas des piles neuves avec des piles anciennes, car cela pourrait endommager la télécommande.

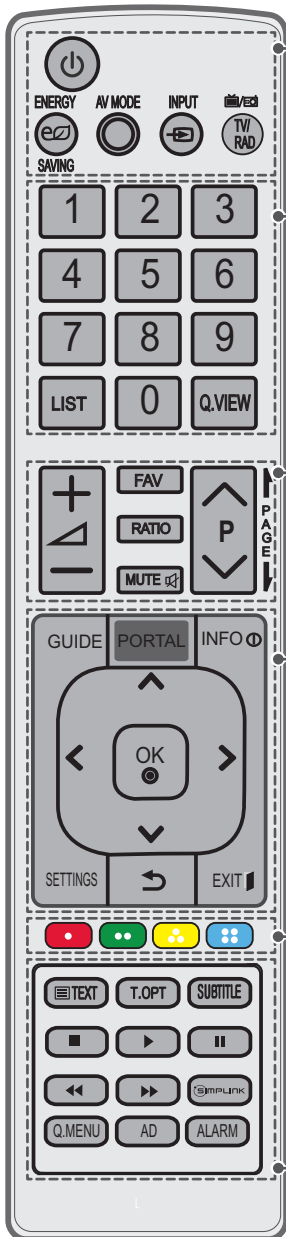
Veillez à orienter la télécommande vers le capteur situé sur la TV.

(Uniquement LN548C, LN549C, LP36**)



<p>⏻ (MARCHE-ARRÊT) Permet d'éteindre ou d'allumer la TV.</p> <p>TV/RAD Sélectionne le programme Radio, TV et TNT.</p> <p>SUBTITLE Rappelle le sous-titrage de votre choix en mode numérique.</p> <p>AV MODE Sélectionne un mode AV.</p> <p> RATIO Redimensionne une image.</p> <p> INPUT Permet de changer la source d'entrée.</p>
<p>Touches numériques Permettent de saisir des chiffres.</p> <p>LIST Permet d'accéder à la liste des programmes.</p> <p>Q.VIEW Revient au programme précédemment visionné.</p>
<p>+ - Permet de régler le niveau du volume.</p> <p>FAV Permet d'accéder à votre liste de canaux favoris.</p> <p>GUIDE Présente le guide de programmes.</p> <p>MUTE Permet de couper tous les sons.</p> <p>^ P v Permet de parcourir les chaînes ou les canaux enregistrés.</p> <p>^ PAGE v Passe à l'écran précédent ou suivant.</p>
<p>TOUCHES TÉLÉTEXTE (≡ TEXT/T.OPT) Ces touches sont utilisées pour le télétexte.</p> <p>INFO Affiche les informations liées au programme actuel et à l'écran.</p>
<p>SETTINGS Permet d'accéder aux menus principaux.</p> <p>Q.MENU Permet d'accéder au menu rapide.</p> <p>Touches de navigation (haut/bas/gauche/droite) Permettent de parcourir les menus ou options.</p> <p>OK Permet de sélectionner les menus ou options et de confirmer votre entrée.</p> <p>BACK Permet de revenir au niveau précédent.</p> <p>EXIT Efface les informations affichées à l'écran et revient à l'affichage TV.</p>
<p>SIMPLINK Permet d'accéder à l'ensemble des périphériques AV connectés au TV à l'aide d'un câble HDMI (CEC). Ouvre le menu SIMPLINK.</p> <p>AD Active ou désactive la fonction de description audio.</p> <p>Touches de commande (■, ▶, , ◀, ▶) Permettent de commander les menus MES MÉDIAS ou les appareils compatibles SIMPLINK (USB, SIMPLINK).</p>
<p>Touches de couleur Ces touches permettent d'accéder à des fonctions spéciales dans certains menus.</p>

(Uniquement LN549E, LP63**, LP860*)



⏻ (MARCHE-ARRÊT) Permet d'éteindre ou d'allumer la TV.
⚡ ENERGY SAVING Permet de régler la luminosité de l'écran pour réduire la consommation électrique.

AV MODE Sélectionne un mode AV.

INPUT Permet de changer la source d'entrée.

TV/RAD Sélectionne le programme Radio, TV et TNT.

Touches numériques Permettent de saisir des chiffres.

LIST Permet d'accéder à la liste des programmes.

Q.VIEW Revient au programme précédemment visionné.

+ ▽ - Permet de régler le niveau du volume.

FAV Permet d'accéder à votre liste de canaux favoris.

RATIO Redimensionne une image.

MUTE Permet de couper tous les sons.

^ P v Permet de parcourir les chaînes ou les canaux enregistrés.

! PAGE ! Passe à l'écran précédent ou suivant.

GUIDE

- Présente le guide de programmes. (Uniquement LP63**, LP860*)

- Affiche la liste des contenus en mode EzSign. (Uniquement LN549E)

PORTAL

- Affiche et supprime le menu interactif de l'hôtel.

(Uniquement LP63**, LP860*)

- Permet d'afficher le contenu EzSign sur l'écran du téléviseur. (Uniquement LN549E)

INFO

- Affiche les informations liées au programme actuel et à l'écran.

(Uniquement LP63**, LP860*)

- Permet d'afficher ou de masquer les informations sur les boutons de la télécommande en mode EzSign. (Uniquement LN549E)

Touches de navigation (haut/bas/gauche/droite) Permettent de parcourir les menus ou options.

OK Permet de sélectionner les menus ou options et de confirmer votre entrée.

SETTINGS Permet de sélectionner un menu. Efface tous les affichages à l'écran et retourne au mode de visionnage de la télévision depuis n'importe quel menu.

↶ Permet de revenir au niveau précédent.

EXIT Efface les informations affichées à l'écran et revient à l'affichage TV.

Touches de couleur Ces touches permettent d'accéder à des fonctions spéciales dans certains menus.

Touches TÉLÉTEXTE (≡ TEXT/T.OPT) Ces touches sont utilisées pour le télétexte.

SUBTITLE Rappelle le sous-titrage de votre choix en mode numérique.

Touches de commande (■, ▶, II, ◀, ▶▶)

- Permettent de commander les menus MES MÉDIAS ou les appareils compatibles SIMPLINK (USB, SIMPLINK). (Uniquement LP63**, LP860*)

- Désactivé lorsque le contenu EzSign est activé. (Uniquement LN549E)

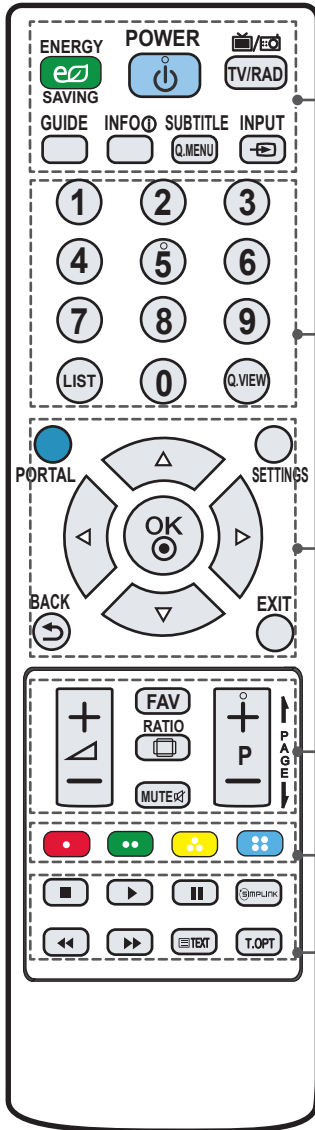
SIMPLINK Permet d'accéder à l'ensemble des périphériques AV connectés au TV à l'aide d'un câble HDMI (CEC). Ouvre le menu SIMPLINK.

Q.MENU Permet d'accéder au menu rapide.

AD Active ou désactive la fonction de description audio.

ALARM(ALARME) Permet de régler l'alarme.

(Uniquement LP869*)



ENERGY SAVING Permet de régler la luminosité de l'écran pour réduire la consommation électrique.

(MARCHE-ARRÊT) Permet d'éteindre ou d'allumer la TV.

TV/RAD Sélectionne le programme Radio, TV et TNT.

GUIDE Présente le guide de programmes

INFO Affiche les informations liées au programme actuel et à l'écran.

SUBTITLE Rappelle le sous-titrage de votre choix en mode numérique.

Q.MENU Permet d'accéder au menu rapide.

INPUT Permet de changer la source d'entrée.

Touches numériques Permettent de saisir des chiffres.

LIST Permet d'accéder à la liste des programmes.

Q.VIEW Revient au programme précédemment visionné.

PORTAL Affiche et supprime le menu interactif de l'hôtel.

SETTINGS Permet d'accéder aux menus principaux.

Touches de navigation (haut/bas/gauche/droite) Permettent de parcourir les menus ou options.

OK Permet de sélectionner les menus ou options et de confirmer votre entrée.

BACK Permet de revenir au niveau précédent.

EXIT Efface les informations affichées à l'écran et revient à l'affichage TV.

+ - Permet de régler le niveau du volume.

FAV Permet d'accéder à votre liste de canaux favoris.

RATIO Redimensionne une image.

MUTE Permet de couper tous les sons.

+ P - Permet de parcourir les chaînes ou les canaux enregistrés.

I PAGE I Passe à l'écran précédent ou suivant.

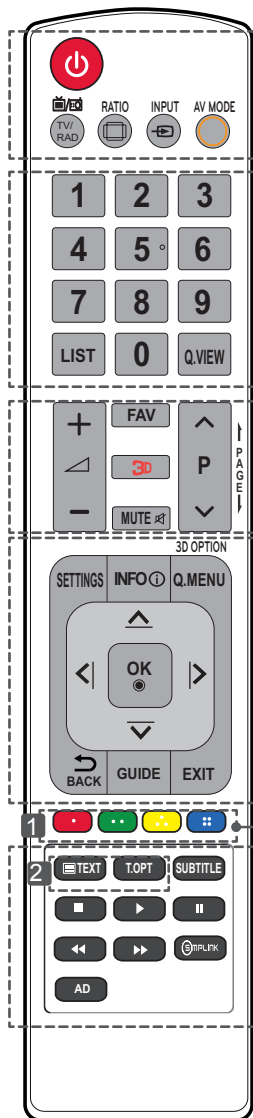
Touches de couleur Ces touches permettent d'accéder à des fonctions spéciales dans certains menus.

Touches de commande Permettent de commander les menus MES MÉDIAS ou les appareils compatibles SIMPLINK (USB, SIMPLINK).

SIMPLINK Permet d'accéder à l'ensemble des périphériques AV connectés au TV à l'aide d'un câble HDMI (CEC). Ouvre le menu SIMPLINK.

Touches TÉLÉTEXTE (TEXT/T.OPT) Ces touches sont utilisées pour le télétexte.

(Uniquement LA62**)



⏻ (MARCHÉ-ARRÊT) Permet d'éteindre ou d'allumer la TV.

TV/RAD Sélectionne le programme Radio, TV et TNT.

RATIO Redimensionne une image.

INPUT Permet de changer la source d'entrée.

AV MODE Sélectionne un mode AV.

Touches numériques Permettent de saisir des chiffres.

LIST Permet d'accéder à la liste des programmes.

Q.VIEW Revient au programme précédemment visionné.

FAV Permet d'accéder à votre liste de canaux favoris.

3D Pour la lecture des vidéos en 3D.

MUTE Permet de mettre le son en sourdine.

+ - Permet de régler le niveau du volume.

^ P v Permet de parcourir les chaînes ou les canaux enregistrés

PAGE Passe à l'écran précédent ou suivant.

3D OPTION Pour la lecture des vidéos en 3D.

SETTINGS Permet d'accéder aux menus principaux.

(INFO ⓘ) Affiche les informations liées au programme actuel et à l'écran.

Q. MENU Permet d'accéder au menu rapide.

Touches de navigation (haut/bas/gauche/droite) Permettent de parcourir les menus ou options.

OK Permet de sélectionner les menus ou options et de confirmer votre entrée.

↶ BACK Permet de revenir au niveau précédent.

GUIDE Présente le guide de programmes.

EXIT Efface les informations affichées à l'écran et revient à l'affichage TV.

1 Touches de couleur Ces touches permettent d'accéder à des fonctions spéciales dans certains menus.

(**●** : rouge, **●●** : vert, **●●●** : jaune, **●●●●** : bleu)

2 TOUCHES TÉLÉTEXTE Ces touches sont utilisées pour le télétexte.

SUBTITLE Permet d'afficher vos sous-titres préférés en mode numérique.

Touches de commande (■, ▶, II, ◀, ▶▶)

Contrôle le contenu Premium, Time Machine ou Smart Share ou les périphériques SIMPLINK compatibles (USB, SIMPLINK ou Time Machine).

II (FREEZE) Permet de figer l'image en cours pendant l'utilisation de la source d'entrée TV, AV, composantes ou HDMI.

(S)IMPLINK Permet d'accéder à l'ensemble des périphériques AV connectés au TV à l'aide d'un câble HDMI (CEC). Ouvre le menu SIMPLINK.

AD Active ou désactive la fonction de description audio.

MAINTENANCE

Nettoyage de votre TV

Nettoyez régulièrement votre TV pour conserver des performances optimales et pour allonger la durée de vie du produit.



ATTENTION

- Avant toute chose, veillez à couper l'alimentation et à débrancher le cordon d'alimentation et tous les autres câbles.
- Lorsque vous prévoyez de ne pas utiliser le téléviseur pendant une longue période, débranchez le cordon d'alimentation de la prise murale afin d'éviter tout endommagement dû à une étincelle ou une surtension.

Écran, cadre, boîtier et support

- Pour éliminer la poussière ou une saleté légère, essuyez la surface avec un chiffon doux, propre et sec.
- Pour retirer des taches importantes, essuyez la surface avec un chiffon doux imbibé d'eau propre ou d'un détergent doux dilué. Essuyez ensuite immédiatement avec un chiffon sec.



ATTENTION

- Évitez toujours de toucher l'écran, car vous risqueriez de l'endommager.
- Ne poussez pas, ne frottez pas ou ne cognez pas la surface de l'écran avec l'ongle ou un objet contondant, car cela pourrait causer des rayures et des déformations de l'image.
- N'utilisez pas de produits chimiques car cela pourrait endommager le produit.
- Ne pulvérisez pas de liquide sur la surface. Si de l'eau pénètre dans la TV, cela peut provoquer un incendie, une électrocution ou un dysfonctionnement.

Cordon d'alimentation

Retirez régulièrement la poussière ou les saletés accumulées sur le cordon d'alimentation

DÉPANNAGE

La version logicielle peut être mise à jour afin d'optimiser les performances. Le client doit s'assurer de la compatibilité de son l'équipement avec le logiciel LGE. Si besoin, contactez LGE et chargez une version logicielle révisée selon les instructions fournies par LGE.

Problème	Solution
Impossible de commander la TV avec la télécommande.	<ul style="list-style-type: none"> • Vérifiez le capteur de la télécommande sur la TV et essayez de nouveau. • Vérifiez qu'aucun obstacle n'est placé entre la TV et la télécommande. • Vérifiez si les piles fonctionnent et si elles sont correctement installées (+ sur ⊕, - sur ⊖).
Aucune image n'est affichée et aucun son n'est émis.	<ul style="list-style-type: none"> • Vérifiez si l'appareil est allumé. • Vérifiez si le cordon d'alimentation est raccordé à la prise murale. • Vérifiez la prise en branchant d'autres appareils.
La TV s'éteint de manière soudaine.	<ul style="list-style-type: none"> • Vérifiez les paramètres de contrôle de l'alimentation. Il peut y avoir une coupure de courant. • Vérifiez si l'option Veille auto. est activée dans les réglages de l'heure.
Une fois que vous êtes connecté au PC RGB/HDMI (DVI), le message « Aucun signal » ou « Format invalide » s'affiche.	<ul style="list-style-type: none"> • Allumez/éteignez le téléviseur à l'aide de la télécommande. • Reconnectez le câble RGB/HDMI. • Redémarrez le PC une fois le téléviseur allumé.

PRÉCAUTION AVANT UTILISATION D'EZSIGN

Uniquement LN549E

- Ne retirez pas le périphérique USB pendant que vous copiez des données. Vos données pourraient s'en trouver corrompues et EzSign pourrait ne plus fonctionner correctement.
- Lors du chargement du contenu d'un périphérique USB ou d'un module de sécurité, votre téléviseur peut fonctionner plus lentement qu'à l'accoutumée.
- Certains sous-titres créés par l'utilisateur peuvent ne pas fonctionner correctement.
- Les sous-titres ne prennent pas en charge certains caractères spéciaux.
- Les balises HTML ne sont pas prises en charge dans les sous-titres.
- Les sous-titres dans des langues autres que celles prises en charge ne sont pas disponibles.
- La fonction EzSign TV ne fonctionne pas si vous n'avez pas finalisé la procédure via l'assistant de configuration initiale. Assurez-vous d'avoir bien lancé la configuration initiale en allumant votre téléviseur juste après l'installation.
- Si l'heure correspond à celle donnée par le signal du téléviseur, cette dernière peut ne pas être exacte selon les régions. Dans ce cas, réglez l'heure manuellement.
- Nous vous recommandons de copier les fichiers dans la mémoire du téléviseur avant de les lire, car une lecture prolongée à partir de la mémoire USB peut provoquer une surchauffe du périphérique.
- En mode EzSign TV, certaines fonctions de la télécommande ne sont pas disponibles.
- EzSign TV ne prend pas en charge le concentrateur USB. Nous vous recommandons de connecter le périphérique USB directement sur le téléviseur sans utiliser de câble d'extension USB car cela pourrait affecter les performances de votre appareil.
- Nous vous recommandons d'utiliser EzSign TV sur une durée standard de 8 h par jour.
- Consultez le guide d'utilisation de l'éditeur EzSign pour obtenir plus d'informations.
- EzSign TV ne prend pas en charge le mode Expo.
- Formats de sous-titres externes pris en charge : *.smi, *.srt, *.sub (MicroDVD, SubViewer 1.0/2.0), *.ass, *.ssa, *.txt (TMPlayer), *.psb (PowerDivX)
- Ne mettez pas à jour le contenu EzSign via un réseau sans fil et une clé USB simultanément. Ne lisez pas de contenu provenant d'une clé USB pendant que vous mettez à jour le contenu EzSign via un réseau sans fil.

SPÉCIFICATIONS

Les spécifications du produit indiquées ci-dessus peuvent être modifiées sans préavis à des fins d'amélioration des fonctions du produit.

MODÈLES		32LN54**	37LN54**	39LN54**
			32LN548C-ZA 32LN549C-ZA 32LN549E-ZA	37LN548C-ZA 37LN549C-ZA 37LN549E-ZA
Dimensions (L x H x P)	Avec pied (mm)	738 x 497 x 207	849 x 561 x 236	894 x 587 x 236
	Sans pied (mm)	738 x 449 x 79,0	849 x 512 x 79,0	894 x 537 x 79,0
Poids	Avec pied (kg)	7,0	9,1	9,7
	Sans pied (kg)	6,4	8,0	8,6
Alimentation		AC 100-240 V~ 50 / 60 Hz	AC 100-240 V~ 50 / 60 Hz	AC 100-240 V~ 50 / 60 Hz
Consommation d'énergie		80 W	100 W	100W
MODÈLES		42LN54**	47LN54**	55LN54**
			42LN548C-ZA 42LN549C-ZA 42LN549E-ZA	47LN548C-ZA 47LN549C-ZA 47LN549E-ZA
Dimensions (L x H x P)	Avec pied (mm)	968 x 629 x 236	1080 x 694 x 264	1250 x 803 x 343
	Sans pied (mm)	968 x 579 x 79,0	1080 x 642 x 80,5	1250 x 737 x 79,1
Poids	Avec pied (kg)	10,7	14,7	21,9
	Sans pied (kg)	9,6	13,4	19,1
Alimentation		AC 100-240 V~ 50 / 60 Hz	AC 100-240 V~ 50 / 60 Hz	AC 100-240 V~ 50 / 60 Hz
Consommation d'énergie		110 W	130 W	160 W

MODÈLES		60LN54**	32LP36**	37LP36**
		60LN549E-ZE	32LP360H-ZA 32LP361H-ZA	37LP360H-ZA 37LP361H-ZA
Dimensions (L x H x P)	Avec pied (mm)	1359 x 866 x 297	738 x 497 x 207	849 x 561 x 236
	Sans pied (mm)	1359 x 799 x 67,2	738 x 449 x 79,0	849 x 512 x 79,0
Poids	Avec pied (kg)	27,0	7,0	9,1
	Sans pied (kg)	24,2	6,4	8,0
Alimentation		AC 100-240 V~ 50 / 60 Hz	AC 100-240 V~ 50 / 60 Hz	AC 100-240 V~ 50 / 60 Hz
Consommation d'énergie		200 W	80 W	100 W
MODÈLES		39LP36**	42LP36**	32LP63**
		39LP360H-ZA 39LP361H-ZA	42LP360H-ZA 42LP361H-ZA	32LP630H-ZA 32LP631H-ZA 32LP632H-ZA
Dimensions (L x H x P)	Avec pied (mm)	894 x 587 x 236	968 x 629 x 236	738 x 497 x 207
	Sans pied (mm)	894 x 537 x 79,0	968 x 579 x 79,0	738 x 449 x 79,0
Poids	Avec pied (kg)	9,7	10,7	7,0
	Sans pied (kg)	8,6	9,6	6,4
Alimentation		AC 100-240 V~ 50 / 60 Hz	AC 100-240 V~ 50 / 60 Hz	AC 100-240 V~ 50 / 60 Hz
Consommation d'énergie		100W	110 W	80 W
MODÈLES		37LP63**	39LP63**	42LP63**
		37LP630H-ZA 37LP631H-ZA 37LP632H-ZA	39LP630H-ZA 39LP631H-ZA 39LP632H-ZA	42LP630H-ZA 42LP631H-ZA
Dimensions (L x H x P)	Avec pied (mm)	849 x 561 x 236	894 x 587 x 236	968 x 629 x 236
	Sans pied (mm)	849 x 512 x 79,0	894 x 537 x 79,0	968 x 579 x 79,0
Poids	Avec pied (kg)	9,1	9,7	10,7
	Sans pied (kg)	8,0	8,6	9,6
Alimentation		AC 100-240 V~ 50 / 60 Hz	AC 100-240 V~ 50 / 60 Hz	AC 100-240 V~ 50 / 60 Hz
Consommation d'énergie		100 W	100W	110 W
MODÈLES		42LP860*	47LP860*	55LP860*
		42LP860H-ZA	47LP860H-ZA	55LP860H-ZA
Dimensions (L x H x P)	Avec pied (mm)	957 x 635 x 294	1069 x 695 x 327	1238 x 802 x 343
	Sans pied (mm)	957 x 574 x 35,0	1069 x 637 x 35,5	1238 x 733 x 35,2
Poids	Avec pied (kg)	14,3	17,2	22,7
	Sans pied (kg)	12,4	14,7	20,0
Alimentation		AC 100-240 V~ 50 / 60 Hz	AC 100-240 V~ 50 / 60 Hz	AC 100-240 V~ 50 / 60 Hz
Consommation d'énergie		110 W	120 W	140 W
MODÈLES		37LP869*	47LP869*	55LA62**
		37LP869H-ZA	47LP869H-ZA	55LA625C-ZA
Dimensions (L x H x P)	Avec pied (mm)	-	-	1246 x 803 x 343
	Sans pied (mm)	856 x 524 x 35,5	1063 x 628 x 33,4	1246 x 732 x 77,2
Poids	Avec pied (kg)	-	-	21,5
	Sans pied (kg)	10,5	15,2	18,7
Alimentation		AC 100-240 V~ 50 / 60 Hz	AC 100-240 V~ 50 / 60 Hz	AC 100-240 V~ 50 / 60 Hz
Consommation d'énergie		90 W	110 W	160 W

Taille du module CI (largeur x hauteur x profondeur)		100,0 mm x 55,0 mm x 5,0 mm
Conditions de l'environnement	Température de fonctionnement	0 °C à 40 °C
	Humidité de fonctionnement	Inférieure 80 %
	Température de stockage	-20 °C à 60 °C
	Humidité de stockage	Inférieure 85 %

	TV numérique par satellite ¹	Téléviseur numérique ²	Téléviseur numérique	Téléviseur analogique
Système de télévision	DVB-T DVB-C DVB-S/S2	DVB-T/T2 DVB-C	DVB-T DVB-C	PAL/SECAM B/G/D/K, PAL I/I', SECAM L/L ³
Couverture des chaînes	VHF, UHF C-Band, Ku-Band		VHF, UHF	VHF: E2 à E12, UHF: E21 à E69, CATV: S1 à S20, HYPER: S21 à S47
Nombre maximal de chaînes pouvant être mémorisées	6 000		1 500	
Impédance de l'antenne externe	75 Ω			

1 Uniquement les modèles satellite

2 Uniquement modèles prenant en charge DVB-T2

3 Excepté pour les modèles prenant en charge DVB-T2

(Uniquement LP86**)

Spécifications du module LAN sans fil (TWFM-B006D)	
Norme	IEEE802.11a/b/g/n
Plage de fréquence	2 400 à 2 483,5 MHz 5 150 à 5 250 MHz 5 725 à 5 850 MHz (Hors Europe)
Puissance en sortie (max.)	802.11a : 11 dBm 802.11b : 14 dBm 802.11g : 10.5 dBm 802.11n - 2,4 GHz : 11 dBm 802.11n - 5 GHz : 12.5 dBm

- Comme le canal de bande utilisé varie d'un pays à l'autre, l'utilisateur ne peut pas modifier ou régler la fréquence de fonctionnement. Ce produit est réglé conformément au tableau de fréquences régionales.

CE 0197 

Modes RGB-PC et HDMI/DVI-PC pris en charge

(Uniquement LN54**, LP36**, LA62**)

Resolution	Fréquence horizontale (kHz)	Fréquence verticale (Hz)
720x400	31.469	70.08
640x480	31.469	59.94
800x600	37.879	60.31
1024x768	48.363	60.00
1152x864	54.348	60.053
1360x768	47.712	60.015
1280x1024	63.981	60.020
1920x1080 (RGB-PC)	66.587	59.934
1920x1080 (HDMI-PC)	67.50	60.00

(Uniquement 39/42/4755/60LN549E, 55LA625C)

Modes HDMI/DVI-DTV pris en charge

Resolution	Fréquence horizontale (kHz)	Fréquence verticale (Hz)
720x480	31,469 31,5	59,94 60
720x576	31,25	50
1280x720	37,5 44,96 45	50 59,94 60
1920x1080	33,72 33,75 28,125 26,97 27 33,716 33,75 56,25 67,43 67,5	59,94 60 50 23,97 24 29,976 30,00 50 59,94 60

Modes HDMI/DVI-PC pris en charge

(Uniquement LP63**, LP86**)

Resolution	Fréquence horizontale (kHz)	Fréquence verticale (Hz)
640x350	31.468	70.09
720x400	31.469	70.08
640x480	31.469	59.94
800x600	37.879	60.31
1024x768	48.363	60.00
1152x864	54.348	60.053
1360x768	47.712	60.015
1280x1024	63.981	60.020
1920x1080 (HDMI-PC)	67.5	60.00

Informations sur la connexion des ports en composantes

(Uniquement LP36**, LN54**, LP63**, LP869*, LA62**)

Ports en composantes du téléviseur	Y	P _B	P _R
Ports de sortie vidéo du lecteur de DVD	Y	P _B	P _R
	Y	B-Y	R-Y
	Y	Cb	Cr
	Y	Pb	Pr

Signal	Composant
480i/576i	O
480p/576p	O
720p/1080i	O
1080p	O (uniquement 50 Hz / 60 Hz)

Mode 3D pris en charge (seulement pour les modèles 3D)

- La vidéo lue tandis que le contenu multimédia ci-dessous s'affiche automatique sur l'écran en 3D.
- La méthode de diffusion numérique 3D varie selon l'environnement du signal. Si la vidéo n'est pas automatiquement convertie en 3D, modifiez manuellement les paramètres permettant de visionner les images en 3D.

Mode 3D pris en charge automatiquement					
Source	Signal	Résolution	Fréquence horizontale (kHz)	Fréquence verticale (Hz)	Format vidéo 3D pris en charge
HDMI	720p	1280X720	37.5	50	Côte à côte (moitié), Haut et bas
			45	60	
			75	50	Format Compression de trame
			89.9 / 90	59.94 / 60	
	1080i	1920X1080	33.7	60	Côte à côte (moitié), Haut et bas
			28.1	50	
	1080p	1920X1080	27	24	Côte à côte (moitié), Haut et bas
			33.7	30	
			67.5	60	
			56.3	50	
			53.95 / 54	23.98 / 24	Format Compression de trame
Mode 3D pris en charge manuellement					
Source	Signal	Résolution	Fréquence horizontale (kHz)	Fréquence verticale (Hz)	Format vidéo 3D pris en charge
HDMI	720p	1280X720	37.5	50	Côte à côte, Haut et bas
			45	60	
	1080i	1920X1080	33.75	60	Côte à côte, Haut et bas
			28.125	50	
	1080p	1920X1080	27	24	Côte à côte, Haut et bas
			33.75	30	
			67.43 / 67.5	59.94 / 60.00	Côte à côte, Haut et bas, Image par image/séquentiel
56.25	50				
DTV	720p	1280X720	37.5	50	Côte à côte, Haut et bas
	1080i	1920X1080	28.125	50	
USB	1080p	1920X1080	33.75	30	Côte à côte, Haut et bas, MPO(Photo), JPS(Photo)

CODES INFRAROUGE

- Cette fonction n'est pas disponible sur tous les modèles.

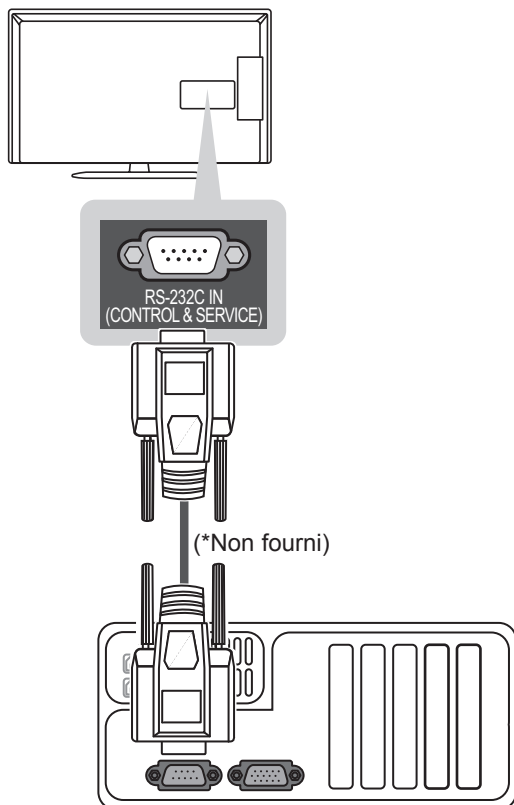
Code (Hexa)	Fonction	Remarques
08	⏻ (marche/arrêt)	Touche de la télécommande (marche/arrêt)
95	ENERGY SAVING	Touche de la télécommande
30	AV MODE	Touche de la télécommande
0B	INPUT	Touche de la télécommande
F0	TV/RAD	Touche de la télécommande
10-19	Touches numérotées 0 à 9	Touche de la télécommande
53	LIST	Touche de la télécommande
1A	Q.VIEW	Touche de la télécommande
02	↗+	Touche de la télécommande
03	↘-	Touche de la télécommande
1E	FAV	Touche de la télécommande
79	RATIO	Touche de la télécommande
09	MUTE	Touche de la télécommande
00	P ^	Touche de la télécommande
01	P v	Touche de la télécommande
43	SETTINGS	Touche de la télécommande
AB	GUIDE	Touche de la télécommande
45	Q.MENU (3D OPTION)	Touche de la télécommande
AA	INFO	Touche de la télécommande
28	BACK ↩	Touche de la télécommande
5B	EXIT	Touche de la télécommande
44	OK	Touche de la télécommande
40	^	Touche de la télécommande
41	v	Touche de la télécommande
07	<	Touche de la télécommande
06	>	Touche de la télécommande
72	ROUGE	Touche de la télécommande
71	VERT	Touche de la télécommande
63	JAUNE	Touche de la télécommande
61	BLEU	Touche de la télécommande
20	TEXT	Touche de la télécommande
21	T.OPT(T.Option)	Touche de la télécommande
39	SUBTITLE	Touche de la télécommande
B1	■	Touche de la télécommande
B0	▶	Touche de la télécommande
BA		Touche de la télécommande
8E	▶▶	Touche de la télécommande
8F	◀◀	Touche de la télécommande
91	AD	Touche de la télécommande
7E	SIMPLINK	Touche de la télécommande
0C	PORTAL	Touche de la télécommande
43	HOME	Touche de la télécommande
E8	ALARM	Touche de la télécommande
DC	3D	Touche de la télécommande

PARAMÉTRAGE D'UN APPAREIL DE COMMANDE EXTERNE

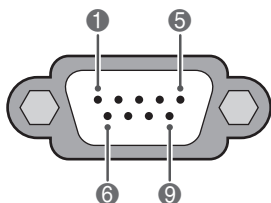
Configuration RS-232C

Raccordez la prise d'entrée RS-232C (port série) à un appareil de commande externe (tel qu'un ordinateur ou un système de commande audiovisuel) pour commander les fonctions du téléviseur sur cet appareil. Raccordez le port série de l'appareil de commande à la prise RS-232C sur le panneau arrière du téléviseur.

Remarque : les câbles de connexion RS-232C ne sont pas fournis avec le produit.



Type de connecteur : D-Sub 9 broches mâle



N°	Nom de broche
1	3.5V
2	RXD (Réception données)
3	TXD (Transmission données)
4	IR OUT sur le téléviseur
5	GND
6	Pas de connexion
7	Pas de connexion
8	Pas de connexion
9	Pas de connexion (12 V disponible sur certains modèles)

Configurations RS-232C

Configurations à 7 fils (câble RS-232C standard)

	Ordinateur	Téléviseur	
RXD	2	3	TXD
TXD	3	2	RXD
GND	5	5	GND
DTR	4	6	DSR
DSR	6	4	DTR
RTS	7	8	CTS
CTS	8	7	RTS
	D-Sub 9	D-Sub 9	

Configurations à 3 fils (non standard)

	Ordinateur	Téléviseur	
RXD	2	3	TXD
TXD	3	2	RXD
GND	5	5	GND
DTR	4	6	DTR
DSR	6	4	DSR
RTS	7	7	RTS
CTS	8	8	CTS
	D-Sub 9	D-Sub 9	

Réglage ID

Numéro ID. « **Mappage de données réelles** »

- Appuyez sur **SETTINGS** ou **HOME** pour accéder aux menus principaux.
- Appuyez sur les touches de navigation pour accéder à **L'OPTION**, puis sur **OK**.
- Appuyez sur les touches de navigation pour accéder à l'option **DÉFINIR ID**, puis sur **OK**.
- Faites défiler vers la gauche ou vers la droite pour sélectionner un numéro ID, puis sélectionnez **Fermer**. La plage d'ajustement est de 1 à 99.
- Après avoir terminé, appuyez sur **EXIT**.

Paramètres de communication

- Débit : 9600 bits/s (UART)
- Longueur des données : 8 bits
- Parité : Aucune
- Bit d'arrêt : 1 bit
- Code de communication : Code ASCII
- Utilisez un câble croisé (inversé).

Liste de référence des commandes

(selon le modèle)

	COMMANDE 1	COMMANDE 2	DONNÉES (hexadécimales)		COMMANDE 1	COMMANDE 2	DONNÉES (hexadécimales)
01. Marche/arrêt	k	a	00 à 01	14. Graves	k	s	00 à 64
02. Format de l'image	k	c	(voir page 41)	15. Balance	k	t	00 à 64
03. Écran noir	k	d	(voir page 41)	16. T° couleur	x	u	00 à 64
04. Sourdine	k	e	00 à 01	17. Économie d'énergie	j	q	00 à 05
05. Contrôle du volume	k	f	00 à 64	18. Configuration automatique	j	u	01
06. Contraste	k	g	00 à 64	19. Ajustement	m	a	(voir page 43)
07. Luminosité	k	h	00 à 64	20. Ajout/saut de chaîne	m	b	00 à 01
08. Couleur	k	i	00 à 64	21. À l'écoute	m	c	Code de touche
09. Tint	k	j	00 à 64	22. Rétro-clairage	m	g	00 à 64
10. Netteté	k	k	(voir page 42)	23. Sélection de la source d'entrée (principale)	x	b	(voir page 44)
11. Affichage à l'écran	k	l	00 à 01	24. 3D	x	t	(voir page 44)
12. Télécommande Mode verrou	k	m	00 à 01	25. 3D étendue	x	v	(voir page 45)
13. Aigus	k	r	00 à 64				

* Remarque : pendant les opérations USB telles que DivX ou EMF, toutes les commandes hormis Alimentation (ka) and Touches (mc) ne sont pas exécutées et traitées comme NG.

Protocole de transmission/réception

Transmission

[Commande1][Commande2][][Set ID][][Données][Cr]

[Commande 1] : première commande permettant de contrôler le téléviseur (j, k, m ou x).

[Commande 2] : seconde commande permettant de contrôler le téléviseur.

[Set ID] : vous pouvez changer l'identifiant et choisir le numéro de moniteur de votre choix dans le menu des options. La valeur d'ajustement est comprise entre 1 et 99. Si vous choisissez "0", vous commanderez tous les appareils raccordés.

L'identifiant du téléviseur est indiqué en décimal (1 à 99) dans le menu et en hexadécimal (0x0 à 0x63) dans le protocole de transmission/réception.

[Données] : transmet les données de la commande. Les données "FF" sont transmises pour lire l'état de la commande.

[Cr] : retour à la ligne.
ASCII code '0x0D'

[] : ASCII code 'espace (0x20)'

Notification de réussite

[Commande2] [] [Set ID] [] [OK] [Données] [x]

* Le téléviseur transmet cette notification dans ce format lorsqu'il reçoit des données normales. Si les données sont en mode lecture, il indique leur état actuel. Si ces données sont en mode écriture, il renvoie les données de l'ordinateur.

Notification d'erreur

[Commande2] [] [Set ID] [] [NG] [Données] [x]

* Le téléviseur transmet cette notification dans ce format lorsqu'il reçoit des données anormales.

Données 00 : code illégal

01. Marche/arrêt (commande : k a)

- Pour allumer ou éteindre le téléviseur.

Transmission [k] [a] [] [Set ID] [] [Données] [Cr]

Données 00 : arrêt 01 : Mise sous tension

Notification [a] [] [Set ID] [] [OK/NG] [Données] [x]

- Pour afficher l'état de marche ou d'arrêt.

Transmission [k] [a] [] [Set ID] [] [FF] [Cr]

Notification [a] [] [Set ID] [] [OK/NG] [Données] [x]

- * De même, si d'autres fonctions transmettent des données "0xFF" sur ce format, la notification présente l'état de chaque fonction.
- * OK Ack., Error Ack. * Notification OK, Erreur notification ou un autre message peut s'afficher à l'écran lorsque vous allumez le téléviseur.

02. Format de l'image (commande : k c) (Taille de l'image principale)

- Pour ajuster le format d'écran. (Format de l'image principale)
Vous pouvez également régler le format d'écran à l'aide de l'option Format de l'image dans le menu Q.MENU ou IMAGE. or **PICTURE** menu.

Transmission [k] [c] [] [Set ID] [] [Données] [Cr]

Données 01 : Écran normal (4:3) 07 : 14:9
02 : Écran large (16:9) 09 : Signal original
04 : Zoom 0B : Écran large
06 : Format original 10 à 1F : Zoom cinéma 1 à 16

Notification [c] [] [Set ID] [] [OK/NG] [Données] [x]

- * L'entrée PC vous permet de sélectionner le format d'image 16:9 ou 4:3.
- * En mode DTV/HDMI (1080i 50 Hz/60 Hz, 720p 50 Hz/60 Hz, 1080p 24 Hz/30 Hz/50 Hz/60 Hz) et Composant (720p, 1080i, 1080p 50 Hz/60 Hz), le Signal original est disponible.
- * Le mode Écran large est pris en charge uniquement pour les raccordements numérique, analogique et AV.

03. Écran noir (commande : k d)

- Pour activer ou désactiver la fonction d'écran noir.

Transmission [k] [d] [] [Set ID] [] [Données] [Cr]

Données 00 : Ecran noir désactivé (image à l'écran)
Vidéo activée
01 : Écran noir activé (pas d'image à l'écran)
10 : Vidéo désactivée

Notification [d] [] [Set ID] [] [OK/NG] [Données] [x]

- * Lorsque la vidéo est désactivée, le téléviseur affichera le menu à l'écran. Si l'écran noir est activé, le téléviseur n'affichera pas le menu à l'écran.

04. Sourdine (commande : k e)

- Pour activer ou désactiver la sourdine.
Vous pouvez également régler la sourdine à l'aide de la touche MUTE de la télécommande.

Transmission [k] [e] [] [Set ID] [] [Données] [Cr]

Données 00 : Sourdine activée (pas de volume)
01 : Sourdine désactivée (volume actif)

Notification [e] [] [Set ID] [] [OK/NG] [Données] [x]

05. Contrôle du volume (commande : k f)

- Pour ajuster le volume.
Vous pouvez également régler le volume à l'aide des touches de contrôle du volume de la télécommande.

Transmission [k] [f] [] [Set ID] [] [Données] [Cr]

Données Min. : 00 à max. : 64

- * Reportez-vous à la rubrique "Mappage réel des données". voir page 44.

Notification [f] [] [Set ID] [] [OK/NG] [Données] [x]

06. Contraste (commande : k g)

- Pour ajuster le contraste de l'écran.
Vous pouvez également ajuster le contraste dans le menu **IMAGE**.

Transmission [k] [g] [] [Set ID] [] [Données] [Cr]

Données Min. : 00 à max. : 64

- * Reportez-vous à la rubrique "Mappage réel des données". voir page 44.

Notification [g] [] [Set ID] [] [OK/NG] [Données] [x]

07. Luminosité (commande : k h)

- Pour ajuster la luminosité de l'écran.
Vous pouvez également ajuster la luminosité dans le menu **IMAGE**.

Transmission [k] [h] [] [Set ID] [] [Données] [Cr]

Données Min. : 00 à max. : 64

- * Reportez-vous à la rubrique "Mappage réel des données". voir page 44.

Notification [h] [] [Set ID] [] [OK/NG] [Données] [x]

08. Couleur (commande : k i)

- Pour ajuster la couleur de l'écran.
Vous pouvez également ajuster la couleur dans le menu **IMAGE**.

Transmission [k] [i] [] [Set ID] [] [Données] [Cr]

Données Min. : 00 à max. : 64

- * Reportez-vous à la rubrique "Mappage réel des données". voir page 44.

Notification [i] [] [Set ID] [] [OK/NG] [Données] [x]

09. Teinte (commande : k j)

- Pour ajuster la teinte de l'écran.
Vous pouvez également ajuster la teinte dans le menu **IMAGE**.

Transmission [k] [j] [] [Set ID] [] [Données] [Cr]

Données Rouge : 00 à Vert : 64

- * Reportez-vous à la rubrique "Mappage réel des données". voir page 44.

Notification [j] [] [Set ID] [] [OK/NG] [Données] [x]

10. Netteté (commande : k k)

- Pour ajuster la netteté de l'écran.
Vous pouvez également ajuster la netteté dans le menu **IMAGE**.

Transmission [k] [k] [] [Set ID] [] [Données] [Cr]

Données Min. : 00 à max. : 64 (Sauf pour le modèle LP86**)

Données Min. : 00 à max. : 32 (Uniquement LP86**)

- * Reportez-vous à la rubrique "Mappage réel des données". voir page 44.

Notification [k] [] [Set ID] [] [OK/NG] [Données] [x]

11. Affichage à l'écran (commande : k l)

- Pour activer ou désactiver l'affichage à l'écran lors de l'utilisation de la télécommande.

Transmission [k] [l] [] [Set ID] [] [Données] [Cr]

Données 00 : Affichage à l'écran désactivé 01 : Affichage à l'écran activé

Notification [l] [] [Set ID] [] [OK/NG] [Données] [x]

12. Mode blocage de la télécommande (commande : k m)

- Pour verrouiller les commandes sur le panneau avant du moniteur et la télécommande.

Transmission [k] [m] [] [Set ID] [] [Données] [Cr]

Données 00 : verrouillage désactivé 01 : verrouillage activé

Notification [m] [] [Set ID] [] [OK/NG] [Données] [x]

- * Utilisez ce mode si vous n'utilisez pas la télécommande. Lorsque l'alimentation est désactivée puis réactivée, le verrouillage des commandes externes est levé.

- * En mode veille, si le verrouillage des touches est activé, le téléviseur ne s'allumera pas en appuyant sur la touche de la télécommande et sur la touche marche/arrêt.

13. Aigus (commande : k r)(Sauf pour le modèle LP86)**

- Permet de régler le niveau des aigus.
Vous pouvez également régler les graves dans le menu **AUDIO**.

Transmission [k] [t] [] [Set ID] [] [Données] [Cr]

Données Min. : 00 à max. : 64

- * Reportez-vous à la rubrique "Mappage réel des données". voir page 44.

Notification [b] [] [Set ID] [] [OK/NG] [Données] [x]

14. Graves (commande : k s)(Sauf pour le modèle LP86)**

- Permet de régler le niveau des graves.
Vous pouvez également régler les graves dans le menu **AUDIO**.

Transmission [k] [t] [] [Set ID] [] [Données] [Cr]

Données Min. : 00 à max. : 64

- * Reportez-vous à la rubrique "Mappage réel des données". voir page 44.

Notification [b] [] [Set ID] [] [OK/NG] [Données] [x]

15. Balance (commande : k t)

- Pour ajuster la balance.
Vous pouvez également ajuster la balance dans le menu **AUDIO**.

Transmission [k] [t] [] [Set ID] [] [Données] [Cr]

Données Min. : 00 à max. : 64

- * Reportez-vous à la rubrique "Mappage réel des données". voir page 44.

Notification [t] [] [Set ID] [] [OK/NG] [Données] [x]

16. T° couleur (commande : x u)

- Pour ajuster la température de couleur. Vous pouvez également ajuster la température de couleur dans le menu **IMAGE**.

Transmission [x] [b] [] [Set ID] [] [Données] [Cr]

Données Min. : 00 à max. : 64

- * Reportez-vous à la rubrique "Mappage réel des données". voir page 44.

Notification [u] [] [Set ID] [] [OK/NG] [Données] [x]

17. Économie d'énergie (commande : j q)

- Pour réduire la consommation d'énergie du téléviseur. Vous pouvez également régler l'économie d'énergie dans le menu IMAGE.

Transmission [j] [q] [] [Set ID] [] [Données] [Cr]

Fonction d'économie d'énergie					Niveau				Description
7	6	5	4		3	2	1	0	
0	0	0	0	Bas Marche/arrêt	0	0	0	0	Arrêt
0	0	0	0	Bas Marche/arrêt	0	0	0	1	Minimum
0	0	0	0	Bas Marche/arrêt	0	0	1	0	Moyen
0	0	0	0	Bas Marche/arrêt	0	0	1	1	Maximum
0	0	0	0	Bas Marche/arrêt	0	1	0	1	Écran désactivé
0	0	0	0	Bas Marche/arrêt	0	1	0	0	Automatique

- « Auto » est disponible sur les modèles de téléviseur prenant en charge « Intelligent Sensor » (Capteur intelligent)

Notification [q] [] [Set ID] [] [OK/NG] [Données] [x]

18. Config. auto. (commande : j u)

- Pour ajuster la position de l'image et minimiser le tremblement de l'image automatiquement. Cette option ne fonctionne qu'en mode RGB (PC).

Transmission [j] [u] [] [Set ID] [] [Données] [Cr]

Données 01 : Activer

Notification [u] [] [Set ID] [] [OK/NG] [Données] [x]

19. Ajustement (Commande : m a)

- Sélectionnez la chaîne selon le numéro physique.

Transmission [m][a][][Set ID][][Données 0][][Données 1][][Données 2][Cr]

Données 00 : données de chaînes élevées
 Données 01 : données de chaînes basses
 ex. : N° 47 -> 00 2F (2FH)
 N° 394 -> 01 8A (18AH)
 TNT N° 0 -> Ignorer

Données 02 : [ANTENNE]
 0x00 : analogique principal
 0x10 : TNT principal
 0x20 : radio
 [CÂBLE]
 0x80 : Analogique principale
 0x90 : DTV principale
 0xA0 : Radio

Plage des données de chaînes -
 Analogique - Min: 00 à Max: 63 (0 to 99)
 Numérique - Min: 00 à Max: 3E7 (0 to 999)

Notification [a] [] [Set ID] [] [OK/NG] [Données] [x]

Données Min. : 00 à max. : 7DH

20. Ajout/saut de chaîne (commande : m b)

- Pour définir l'état d'omission de la chaîne en cours.

Transmission [m] [b] [] [Set ID] [] [Données] [Cr]

Données 00 : Saut 01 : Ajouter

Notification [b] [] [Set ID] [] [OK/NG] [Données] [x]

21. Touches (commande : m c)

- Pour envoyer le code des touches de la télécommande infrarouge.

Transmission [m] [c] [] [Set ID] [] [Données] [Cr]

Données Code des touches : voir page 37.

Notification [c] [] [Set ID] [] [OK/NG] [Données] [x]

22. Rétroéclairage (commande : m g)

- Pour contrôler le rétroéclairage.

Transmission [m] [g] [] [Set ID] [] [Données] [Cr]

Données : Données Min. : 00 à max. : 64

Notification [g] [] [Set ID] [] [OK/NG] [Données] [x]

23. Sélection de l'entrée (commande : x b)

(Entrée de l'image principale)

- Pour sélectionner la source en entrée pour l'image principale.

Transmission [x] [b] [] [Set ID] [] [Données] [Cr]

Structure des données

MSB LSB

0	0	0	0	0	0	0	0
---	---	---	---	---	---	---	---

└─ Entrée externe ─┘	└─ Numéro d'entrée ─┘
----------------------	-----------------------

Entrée externe				Données
0	0	0	0	TNT
0	0	0	1	Analogique
0	0	1	0	AV
0	1	0	0	Composant
0	1	1	0	RGB
0	1	1	1	HDMI
1	0	0	0	
1	0	0	1	
1	0	1	0	

Numéro d'entrée				Données
0	0	0	0	Entrée 1
0	0	0	1	Entrée 2
0	0	1	0	Entrée 3
0	0	1	1	Entrée 4

Notification [b] [] [Set ID] [] [OK/NG] [Données] [x]

*** Mappage réel des données**

00 : Étape 0
 :
 A : Étape 10 (Set ID 10)
 :
 F : Étape 15 (Set ID 15)
 10 m : Étape 16 (Set ID 16)
 :
 64 : Étape 100
 :
 6E : Étape 110
 :
 73 : Étape 115
 74 : Étape 116
 :
 CF : Étape 199
 :
 FE : Étape 254
 FF : Étape 255

24. 3D (Commande : x t)**(uniquement sur les modèles compatibles 3D)**

(selon le modèle)

- Permet de modifier le mode 3D du téléviseur.

Pfenos [x][t][] [Identif. číslo TV][] [Données 01][] [Données 02]

[] [Données 03][] [Données 04][Cr]

Structure des données

Données 01 00 : 3D Activé

01 : 3D désactivé

02 : de 3D à 2D

03 : de 2D à 3D

Données 02 00 : Haut et bas

01 : Côte à côte

02 : Damier

03 : Scène séquentielle

Données 03 00 : De droite à gauche

01 : De gauche à droite

Données 04 effet 3D (profondeur 3D) : min. : 00 - max. : 14

(*transmission par code hexadécimal)

* Si Données 1 correspond à 00 (3D activé), Données 4 est inutile.

* Si Données 1 correspond à 01 (3D désactivé) ou 02 (3D à 2D), Données 2, Données 3 et Données 4 sont inutiles.

* Si Données 1 est 03 (2D à 3D), Données 2 et Données 3 sont inutiles.

Données 1	Données 2	Données 3	Données 4
00	O	O	X
01	X	X	X
02	X	X	X
03	X	X	O

X: peu importe

Ack [t][] [Set ID][] [OK][Données01][Données02][Données03][Données04][x]

[t][] [Set ID][] [NG][Données00][x]

25. 3D étendue (commande : x v)

(selon le modèle)

► Permet de modifier l'option 3D du téléviseur.

`Přenos [x][v][][Set ID][][Données 00][][Données 01][Cr]`

Données 01 : option 3D

00 : Correction d'image 3D

01 : Profondeur 3D (de la 2D à la 3D

uniquement)

02 : Angle de visualisation 3D

03 : Taille de l'image 3D (Téléviseurs Plasma uniquement)

04 : Balance de l'image 3D (Téléviseurs

Plasma uniquement)

05 : Optimisation 3D (type actif (TV LCD)

uniquement)

Données 02 Plage de données propre pour chaque option 3D déterminées par Données 01.

1) Lorsque Données 01 correspond à 00

00 : De droite à gauche

01 : De gauche à droite

2) Lorsque Données 01 correspond à 01, 02

Données Min: 0 až Max: 14 (*přenos podle La plage de valeurs de données (0 - 20) convertit la plage de visionnage (-10 - +10) automatiquement (selon le modèle)

3) Lorsque Données01 = 03

00 : signal original

01 : 16:9

4) Lorsque Données01 = 04

00 : désactivé

01 : activé

5) Lorsque Données 01 correspond à 05

Données Min: 0 až Max: 02(*přenos podle hexadecimálního kódu)

* Reportez-vous au « mappage de données réelles ».

`Ack [v][][Set ID][][OK][Données01][Données02][x][v][][NG][Données01][x]`



Le nom du modèle et le numéro de série de la TV sont indiqués à l'arrière de la TV
Inscrivez-les ci-dessous pour référence ultérieure.

Modèle : _____

NUMÉRO DE SÉRIE : _____