



LG

Life's Good

BENUTZERHANDBUCH LED-LCD-TV

Bitte lesen Sie dieses Handbuch aufmerksam durch, bevor Sie Ihr Gerät zum ersten Mal verwenden, und bewahren Sie es zur späteren Verwendung auf.

LT38**

LT64**

LT66**

LT74**

LT76**

INHALTSVERZEICHNIS

3 LIZENZEN

3 ANMERKUNG ZU OPEN SOURCE-SOFTWARE

4 INSTALLATIONSVERFAHREN

4 MONTAGE UND VORBEREITUNG

- 4 Auspacken
- 6 Separat erhältlich
- 7 Gehäuse und Bedienelemente
- 8 Anheben und Bewegen des TV-Geräts
- 9 Einrichten des TV-Geräts
- 9 - Anbringen des Standfußes
- 11 Montage auf einem Tisch
- 12 Wandmontage
- 14 Sauberes Verlegen der Kabel
- 15 So verwenden Sie Dual Lock™

16 HERSTELLEN VON VERBINDUNGEN

- 16 Anschluss des TV-Geräts
- 16 Anschließen einer Antenne
- 17 HDMI-Anschluss
- 17 Component-Anschluss
- 18 DVI-zu-HDMI-Anschluss
- 19 RGB-PC-Anschluss
- 19 Anschluss von Kopfhörern
- 19 Netzwerkeinrichtung
- 19 - Kabelgebundene Netzwerkverbindung
- 20 Audioverbindung
- 20 - Anschluss über ein digitales optisches Audiokabel
- 20 Einrichten des Lautsprecherausgangs
- 21 Anschließen eines USB-Geräts
- 21 Anschluss eines CI-Moduls
- 22 Euro-Scart-Anschluss

23 FERNBEDIENUNG

27 WARTUNG

- 27 Reinigung des TV-Geräts
- 27 - Bildschirm, Rahmen, Gehäuse und Standfuß
- 27 - Netzkabel

27 FEHLERBEHEBUNG

28 VORSICHT BEI DER VERWENDUNG VON EZSIGN

29 TECHNISCHE DATEN

34 IR-CODES

35 EINRICHTEN EXTERNER STEUERGERÄTE

- 35 RS-232C-Einstellung
- 35 Steckertyp: D-Sub 9-polig
- 35 RS-232C-Konfigurationen
- 36 Kommunikationsparameter
- 36 Befehlsreferenzliste
- 37 Übertragungs-/Empfangsprotokoll

WARNUNG

- Bei Nichtbeachtung drohen schwere Verletzungen, Unfälle und Tod.

VORSICHT

- Bei Nichtbeachtung drohen leichte Verletzungen oder eine Beschädigung des Produkts.

HINWEIS

- Der Hinweis hilft Ihnen dabei, das Produkt zu verstehen und sicher zu benutzen. Bevor Sie das Produkt zum ersten Mal verwenden, lesen Sie den Hinweis bitte aufmerksam durch.

LIZENZEN



Die unterstützten Lizenzen sind von Modell zu Modell verschieden. Weitere Informationen zu den Lizenzen erhalten Sie unter www.lg.com.



Hergestellt unter Lizenz von Dolby Laboratories. „Dolby“ und das Doppel-D-Symbol sind Warenzeichen von Dolby Laboratories.



Die Begriffe HDMI und HDMI High-Definition Multimedia Interface sowie das HDMI-Logo sind Marken oder eingetragene Marken von HDMI Licensing, LLC in den Vereinigten Staaten und anderen Ländern.



Über DIVX-VIDEO: DivX® ist ein digitales Videoformat der Firma DivX, LLC, einem Tochterunternehmen der Rovi Corporation. Dieses Gerät ist offiziell DivX Certified® zur Wiedergabe von DivX-Videos. Weitere Informationen und Software-Tools zum Konvertieren von Dateien in das DivX-Format finden Sie unter divx.com.

Über DIVX VIDEO-ON-DEMAND: Dieses DivX Certified® Gerät muss registriert werden, damit Sie gekaufte DivX Video-on-Demand-Inhalte (VOD) wiedergeben können. Um einen Registrierungscode zu erhalten, rufen Sie im Einstellungsmenü des Gerätes den Bereich „DivX VOD“ auf. Weitere Informationen darüber, wie Sie Ihre Registrierung abschließen, finden Sie unter vod.divx.com.

„DivX Certified® zur Wiedergabe von DivX®-Videos bis zu HD 1080p, einschließlich Premium-Inhalten.“

„DivX®, DivX Certified® sowie die entsprechenden Logos sind Marken der Rovi Corporation oder ihrer Tochterunternehmen und werden unter Lizenz verwendet.“

„Geschützt durch eines oder mehrere der folgenden US-Patente:
7,295,673; 7,460,668; 7,515,710; 7,519,274“

ANMERKUNG ZU OPEN SOURCE-SOFTWARE

Den Quellcode unter GPL, LGPL, MPL sowie weitere Open-Source-Lizenzen, der in diesem Produkt enthalten ist, können Sie unter <http://opensource.lge.com> herunterladen.

Neben dem Quellcode stehen dort noch alle Lizenzbedingungen, auf die verwiesen wird, Garantiausschlüsse sowie Urheberrechtshinweise zum Download bereit.

LG Electronics stellt Ihnen gegen eine Gebühr (für Distribution, Medien, Versand und Verwaltung) auch den Quellcode auf CD-ROM bereit. Wenden Sie sich per E-Mail an LG Electronics: opensource@lge.com. Dieses Angebot ist drei (3) Jahre ab Kaufdatum des Produkts gültig.

**HINWEIS**

- Ihr TV-Gerät kann von der Abbildung möglicherweise leicht abweichen.
- Das OSD-Menü (am Bildschirm angezeigtes Menü) Ihres TV-Gerätes kann sich leicht von dem in diesem Handbuch unterscheiden.
- Die verfügbaren Menüs und Optionen können sich je nach verwendeter Eingangsquelle bzw. je nach Modell unterscheiden.
- Künftig können diesem TV-Gerät neue Funktionen hinzugefügt werden.
- Das TV-Gerät kann in den Standby-Modus gesetzt werden, um den Stromverbrauch zu verringern. Wenn längere Zeit nicht ferngesehen wird, sollte das Gerät ausgeschaltet werden, um Strom zu sparen.
- Der Stromverbrauch des eingeschalteten TV-Gerätes kann erheblich verringert werden, wenn die Helligkeit des Bildes vermindert wird.

INSTALLATIONSVERFAHREN

- 1 Öffnen Sie die Packung, und stellen Sie sicher, dass alle Zubehörteile im Lieferumfang enthalten sind.
- 2 Befestigen Sie den Standfuß am TV-Gerät.
- 3 Verbinden Sie gegebenenfalls externe Zuspielgeräte mit dem TV-Gerät.
- 4 Stellen Sie sicher, dass eine Netzwerkverbindung vorhanden ist.
Sie können die Netzwerkfunktionen des Fernsehgerätes nur dann nutzen, wenn eine Netzwerkverbindung hergestellt wurde. (Nur LT74**, LT76**)

MONTAGE UND VORBEREITUNG

Auspacken

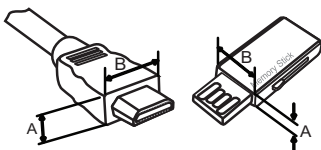
Prüfen Sie, ob folgende Artikel in der Verpackung enthalten sind. Falls Zubehör fehlt, wenden Sie sich bitte an den Händler, bei dem Sie das Gerät erworben haben. Die Abbildungen im Handbuch unterscheiden sich möglicherweise von Ihrem Gerät.

**VORSICHT**

- Um die Sicherheit und Lebensdauer des Produkts sicherzustellen, verwenden Sie keine Fälschungen.
- Durch Fälschungen verursachte Beschädigungen sind nicht von der Garantie abgedeckt.
- Einige Modelle besitzen einen dünnen Film auf dem Display, der nicht entfernt werden darf.

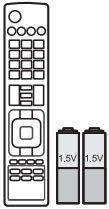
**HINWEIS**

- Die im Lieferumfang enthaltenen Artikel sind modellabhängig.
- Änderungen an den Produktspezifikationen oder am Inhalt dieses Handbuchs sind im Zuge von Aktualisierungen der Produktfunktionen vorbehalten.
- Für eine optimale Verbindung sollte die Einfassung von HDMI-Kabeln und USB-Geräten höchstens 10 mm dick und 18 mm breit sein. Verwenden Sie ein Verlängerungskabel, das USB 2.0 unterstützt, wenn das USB-Kabel oder der USB-Speicherstick nicht in den USB-Anschluss Ihres TV-Gerätes passt.



*A ≤ 10 mm

*B ≤ 18 mm



Fernbedienung und Batterien (AAA)

(Siehe S.23, 24, 25, 26)



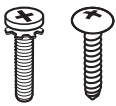
Benutzerhandbuch



EzSign Editor-CD (Nur LT640E)



Netzkabelhalter
(Nur 32/37/42/47LT64**,
32/37/42/47LT66**,
32/37/42/47LT38**,
32/37/42/47LT74**,
32/37/42/47LT76**)
(Siehe S.14)



Schrauben für Standfuß

4 Stk, M4 x 12
2 Stk, M4 x 16
(Nur 22LT64**, 22LT38**)
(Siehe S.9)



Schrauben für Standfuß

8 Stk, M4 x 12
(Nur 26LT64**, 26LT66**,
26LT38**)
(Siehe S.9)



Schrauben für Standfuß

8 Stk, M4 x 14
(Nur 32/37/42/47LT64**,
32/37/42/47LT66**,
32/37/42/47LT38**,
32/37/42/47LT74**,
32/37/42/47LT760*)
(Siehe S.10)



Schraube für Tischmontage

1 Stk
(Nur 32/37/42/47LT64**,
32/37/42/47LT66**,
32/37/42/47LT38**,
32/37/42/47LT74**,
32/37/42/47LT760*)
(Siehe S.11)



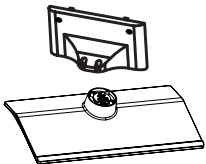
Schrauben für Wandhalterungen

4 Stk, M6 x 51
(Nur 47LT****)



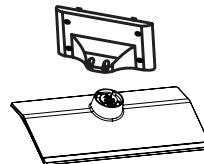
Netzgerät

(Nur 22/26LT64**,
26LT66**, 22/26LT38**)
(Siehe S.16)



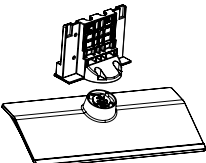
Standkörper / Ständerplatte

(Nur 22LT64**, 22LT38**)
(Siehe S.9)



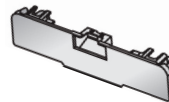
Standkörper / Ständerplatte

(Nur 26LT64**, 26LT66**,
26LT38**)
(Siehe S.9)



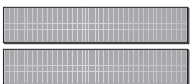
Standkörper / Ständerplatte

(Nur 32/37/42/47LT64**,
32/37/42/47LT66**,
32/37/42/47LT38**,
32/37/42/47LT74**,
32/37/42/47LT760*)
(Siehe S.10)



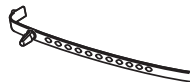
Schutzabdeckung

(Nur 32/37/42/47LT64**,
32/37/42/47LT66**,
32/37/42/47LT38**,
32/37/42/47LT74**,
32/37/42/47LT76**)
(Siehe S.14)



Dual Lock™

(Nur LT64**, LT66**,
LT74**, LT760*)
(Siehe S.15)



Kabelhalter

(Abhängig vom Modell)
(Siehe S.14)



Netzkabel

(Abhängig vom Modell)

Separat erhältlich

Sonderzubehör kann zur Qualitätsverbesserung geändert werden, ohne dass dies explizit mitgeteilt wird. Erwerben können Sie diese Artikel bei Ihrem Händler. Diese Geräte sind nur mit bestimmten Modellen kompatibel.



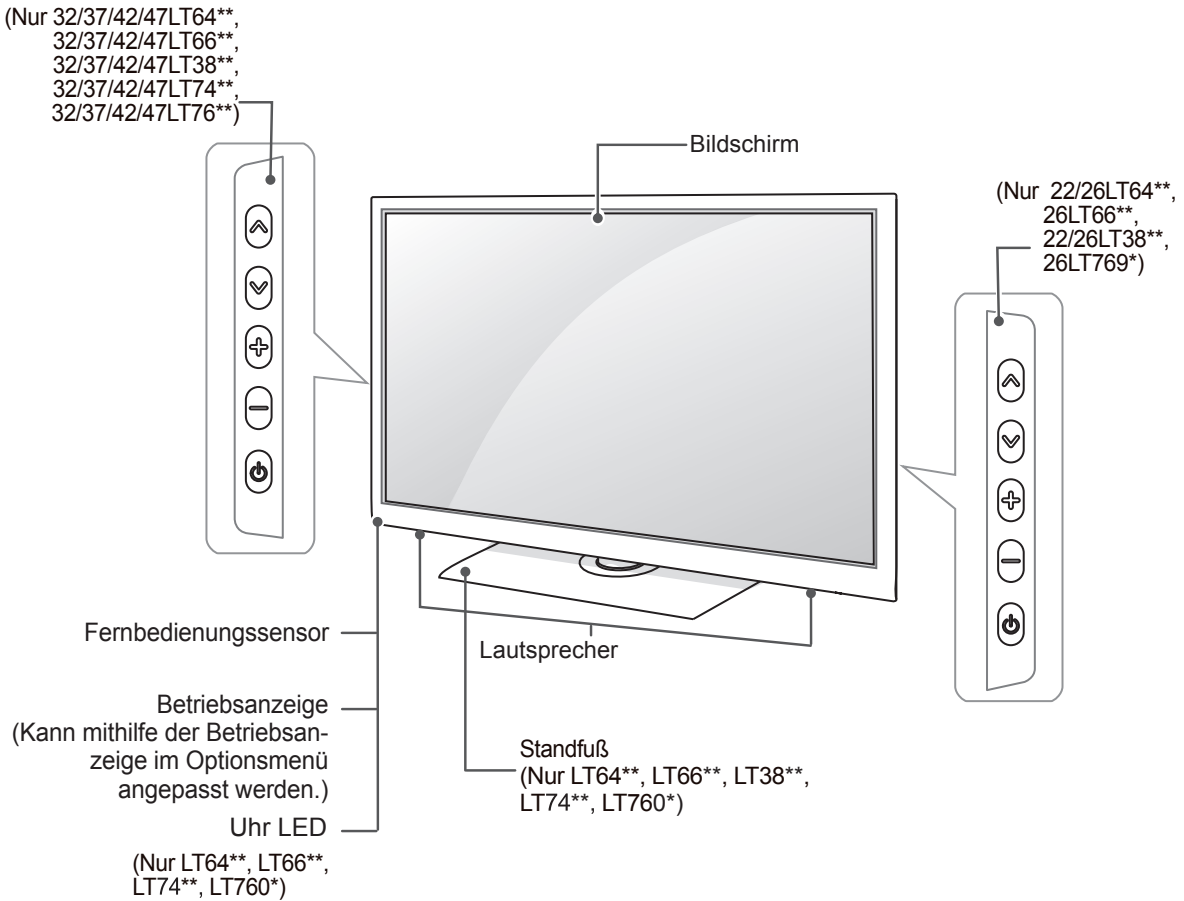
AN-WF100
WLAN-Dongle



AN-MR300
Magic-Fernbedienung

Kompatibilität	LT640E	LT769H	LT640H, LT380H, LT660H, LT740H, LT760H
AN-WF100 WLAN-Dongle	•		
AN-MR300 Magic-Fernbedienung		•	

Gehäuse und Bedienelemente



Taste	Beschreibung
^ v	Navigiert durch die gespeicherten Programme
+ -	Regelt die Lautstärke
⏻	Ein- oder Ausschalten des Stroms

Anheben und Bewegen des TV-Geräts

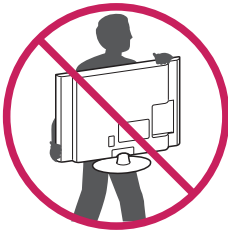
Lesen Sie folgende Hinweise, bevor Sie das TV-Gerät bewegen oder anheben, um Kratzer oder Beschädigungen am TV-Gerät zu verhindern und um einen sicheren Transport unabhängig von Typ und Größe zu gewährleisten.



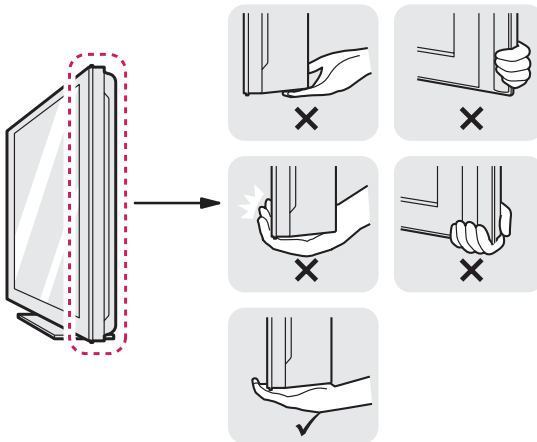
VORSICHT

- Berühren Sie nach Möglichkeit nicht den Bildschirm, da er dadurch beschädigt werden könnte.

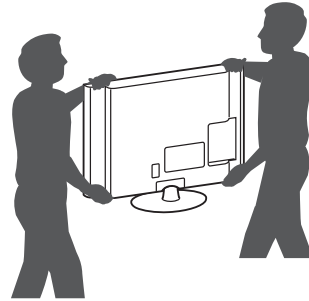
- Es wird empfohlen, das TV-Gerät im Originalkarton oder in der Originalverpackung zu bewegen bzw. zu transportieren.
- Trennen Sie das Netzkabel und alle weiteren Kabel, bevor Sie das TV-Gerät bewegen oder anheben.
- Halten Sie das TV-Gerät so, dass sein Bildschirm von Ihnen abgewendet ist, um Beschädigungen zu vermeiden.



- Halten Sie das TV-Gerät oben und unten am Rahmen gut fest. Halten Sie ihn nicht am transparenten Teil, am Lautsprecher oder am Lautsprechergrill fest.



- Große TV-Geräte sollten stets von mindestens 2 Personen transportiert werden.
- Wenn das TV-Gerät von Hand transportiert wird, halten Sie es wie in der folgenden Abbildung gezeigt.



- Setzen Sie das TV-Gerät während des Transports keinen ruckartigen Bewegungen oder starken Erschütterungen aus.
- Halten Sie das TV-Gerät beim Transport aufrecht, drehen Sie es niemals auf die Seite, und kippen Sie es nicht nach links oder rechts.
- Üben Sie keinen übermäßigen Druck auf den Gehäuserahmen aus, da dies zur Beschädigung des Bildschirms führen kann.

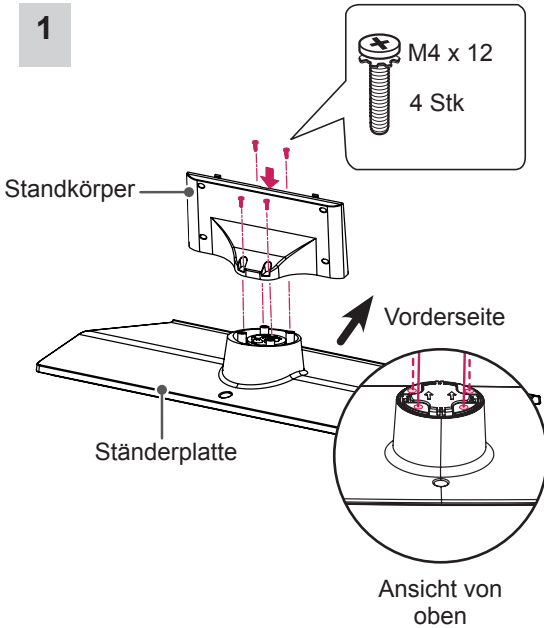
Einrichten des TV-Geräts

Setzen Sie das TV-Gerät auf einen Standfuß, und montieren Sie es auf einem Tisch oder an der Wand.

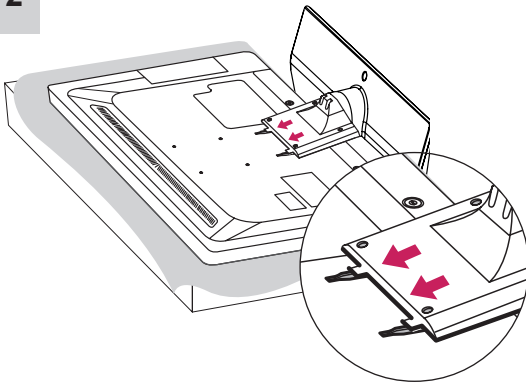
Anbringen des Standfußes

(Nur 22/26LT64**, 26LT66**, 22/26LT38**)

1

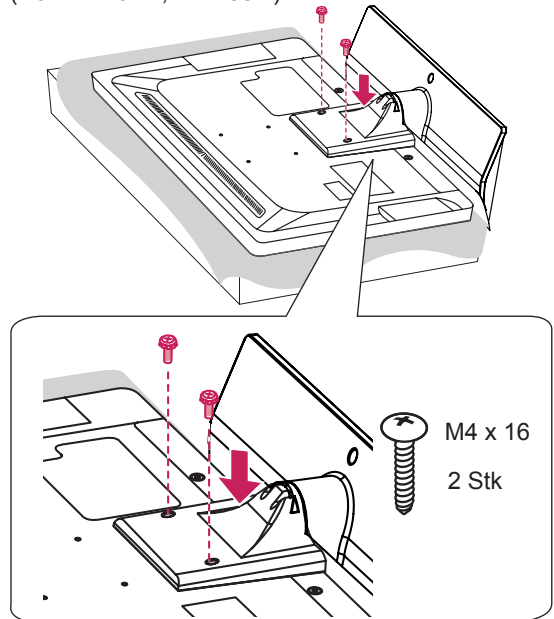


2

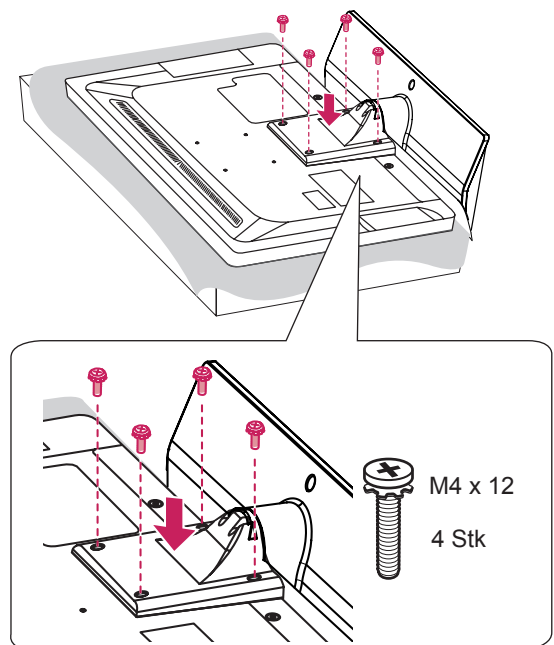


3

(Nur 22LT64**, 22LT38**)

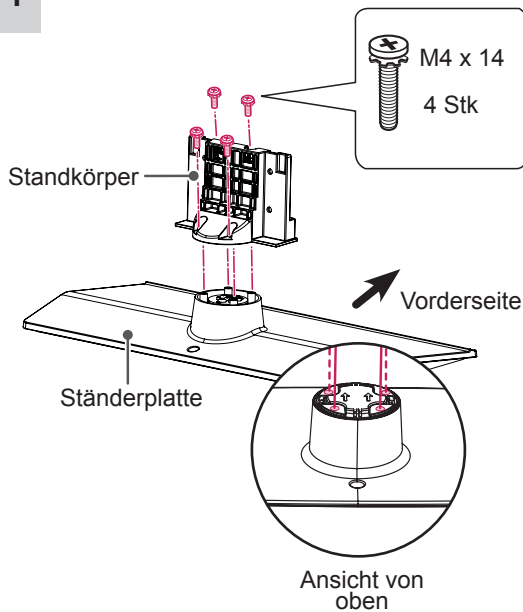


(Nur 26LT64**, 26LT66**, 26LT38**)

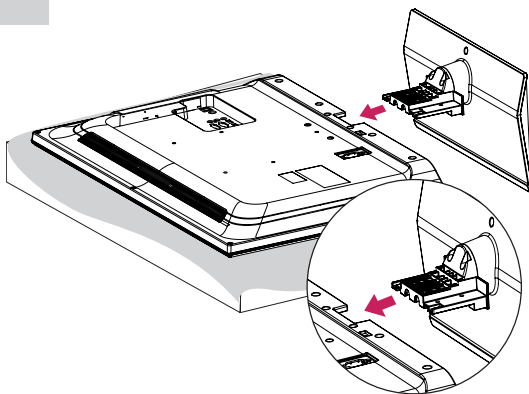


(Nur 32/37/42/47LT64** 32/37/42/47LT66**,
32/37/42/47LT38**, 32/37/42/47LT74**,
32/37/42/47LT760*)

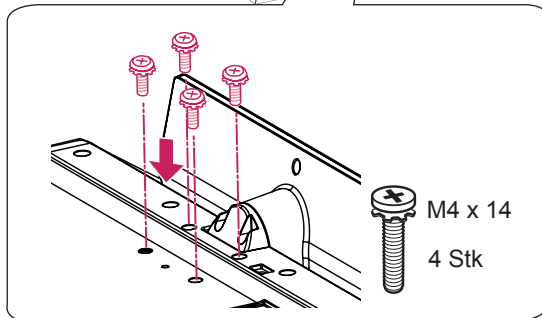
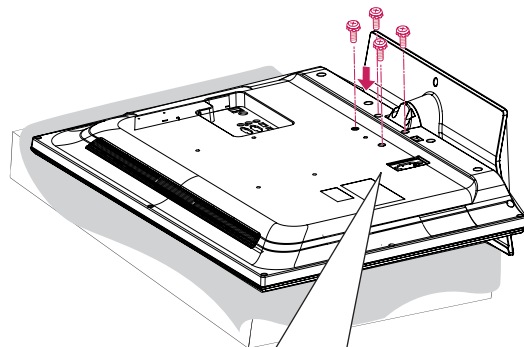
1



2



3

**VORSICHT**

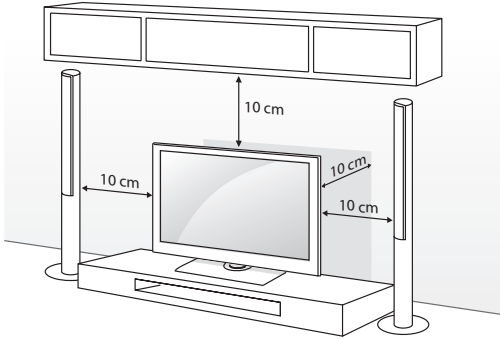
- Wenn Sie den Ständer am TV-Gerät anbringen, legen Sie den Bildschirm nach unten gerichtet auf einen Tisch oder eine andere flache Oberfläche mit einer weichen Unterlage, um den Bildschirm vor Verkratzen zu schützen.
- Stellen Sie sicher, dass die Schrauben fest angezogen werden. (Wenn sie nicht fest genug angezogen werden, besteht die Gefahr, dass das TV-Gerät nach der Installation nach vorne kippt.)
Wenden Sie beim Festziehen der Schrauben nicht übermäßig viel Kraft an, da diese sonst nicht übermäßig viel Kraft an, da diese sonst abgenutzt oder gelockert werden können.

**HINWEIS**

- Entfernen Sie den Ständer, bevor Sie das TV-Gerät an einer Wandhalterung befestigen, indem Sie ihn in umgekehrter Reihenfolge, wie bei der Montage, abmontieren.

Montage auf einem Tisch

- 1 Heben Sie das TV-Gerät an, und kippen Sie es auf einem Tisch in die aufrechte Position.
 - Lassen Sie (mindestens) 10 cm Platz zur Wand, um eine gute Belüftung zu gewährleisten.



- 2 Schließen Sie das Netzkabel an eine Steckdose an.



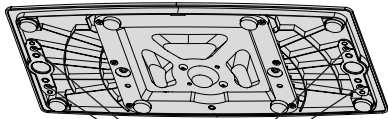
VORSICHT

- Stellen Sie das TV-Gerät nicht in die Nähe von Wärmequellen, da dies einen Brand oder Beschädigungen verursachen könnte.

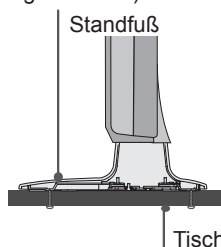
Befestigung des TV-Gerät an einem Tisch

Ihr TV-Gerät kann von der Abbildung möglicherweise leicht abweichen. Das TV-Gerät muss so an einem Tisch befestigt werden, dass es nicht nach vorne oder hinten gezogen werden kann; dadurch könnte es zu Verletzungen oder zu einer Beschädigung des Produkts kommen.

(Nur 32/37/42/47LT64**, 32/37/42/47LT66**, 32/37/42/47LT38**, 32/37/42/47LT74**, 32/37/42/47LT760*)



4-Schrauben
(nicht im Lieferumfang enthalten)



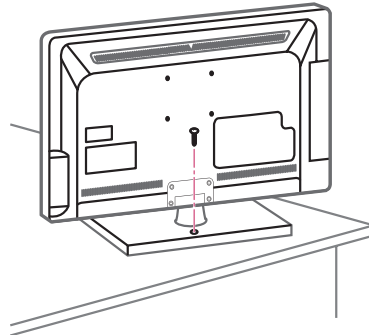
Schrauben: M5 x L (*L: Tischtiefe + 8-10 mm)
Tischtiefe: 15 mm, Schraube: M5 x 25

Befestigen des TV-Gerätes an einem Tisch

Befestigen Sie das TV-Gerät an einem Tisch, um ein Kippen nach vorne, Beschädigungen und Verletzungsgefahr zu verhindern.

Montieren Sie das TV-Gerät auf einem Tisch, setzen Sie die mitgelieferte Schraube an der Rückseite des Standfußes ein, und ziehen Sie sie fest.

(Nur 32/37/42/47LT64**, 32/37/42/47LT66**, 32/37/42/47LT38**, 32/37/42/47LT74**, 32/37/42/47LT760*)



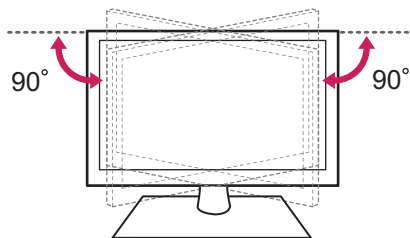
WARNUNG

- Um ein Umkippen des TV-Geräts zu verhindern, sollte es den Installationsanweisungen entsprechend sicher am Boden bzw. an der Wand befestigt werden. Beim Umkippen, Rütteln oder Schaukeln des TV-Geräts besteht Verletzungsgefahr.

Einstellen des Fernsehgerätes für einen optimalen Blickwinkel

(Nur LT64**, LT66**, LT38**, LT74**, LT760*)

Drehen Sie das TV-Gerät um 90 Grad nach links oder rechts, und stellen Sie den Blickwinkel optimal ein.

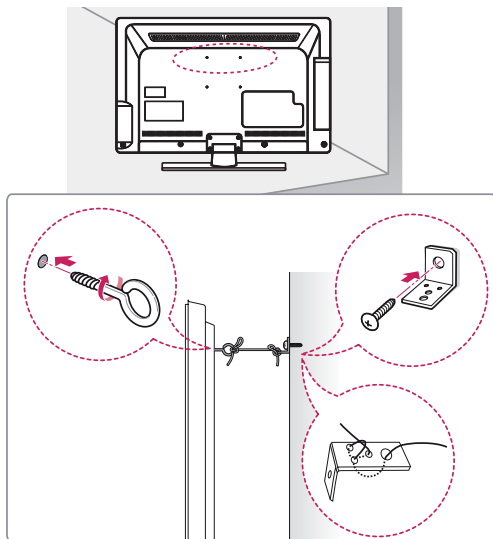


VORSICHT

- Wenn Sie das Produkt auf den optimalen Winkel einstellen, sollten Sie darauf achten, dass Sie Ihre Finger nicht einklemmen.
 - » Das Einklemmen von Händen oder Fingern kann Verletzungen verursachen. Wenn das Gerät zu stark geneigt ist, kann es herunterfallen und beschädigt werden bzw. Verletzungen verursachen.

Befestigen des TV-Gerätes an einer Wand

(Diese Funktion der Kippsicherung steht nicht bei allen Modellen zur Verfügung.)



- 1 Setzen Sie die Ringschrauben oder TV-Halterungen und Schrauben an der Rückseite des TV-Gerätes ein, und befestigen Sie sie.
 - Wenn an den Ringschraubenpositionen Schrauben eingesetzt sind, entfernen Sie zunächst die Schrauben.
- 2 Montieren Sie die Wandhalterungen mit den Schrauben an der Wand. Stimmen Sie die Position der Wandhalterung auf die Ringschrauben an der Rückseite des TV-Gerätes ab.
- 3 Verbinden Sie die Ringschrauben und Wandhalterungen fest mit einem stabilen Seil. Achten Sie darauf, dass das Seil horizontal verläuft.

**VORSICHT**

- Achten Sie darauf, dass Kinder nicht auf das TV-Gerät klettern oder sich daran hängen.

**HINWEIS**

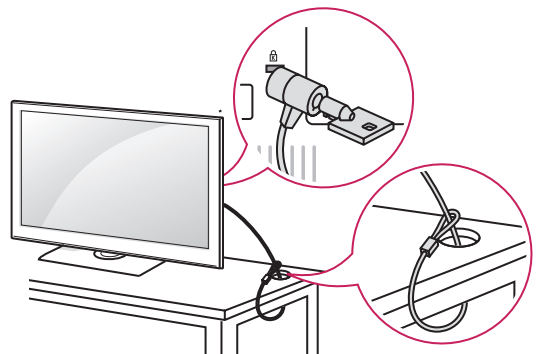
- Verwenden Sie eine Haltevorrichtung oder einen Schrank, der stabil und groß genug ist, um das TV-Gerät sicher abzustützen.
- Halterungen, Seile und anderes Befestigungsmaterial gehören nicht zum Lieferumfang des Gerätes. Bitte wenden Sie sich zum Erwerb von geeignetem Zubehör an Ihren Fachhändler.

Verwendung des Kensington-Sicherheitsystems

(Diese Funktion steht nicht bei allen Modellen zur Verfügung.)

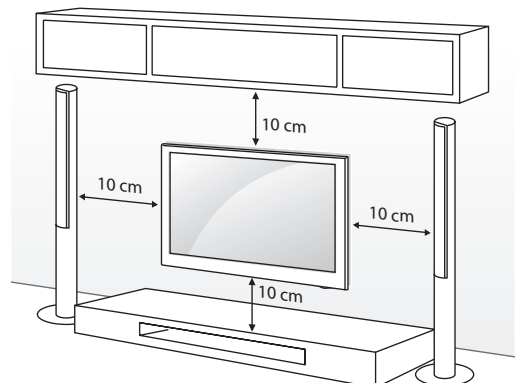
Der Anschluss des Kensington-Sicherheitsystems befindet sich an der Rückseite des TV-Gerätes. Weitere Informationen zur Installation und Verwendung finden Sie im Handbuch, das im Lieferumfang des Kensington-Sicherheitsystems enthalten ist, oder auf der Website unter <http://www.kensington.com>.

Schließen Sie das Kabel des Kensington Sicherheitsystems am TV-Gerät und an einem Tisch an.

**Wandmontage**

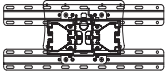
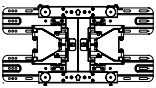
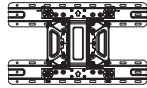
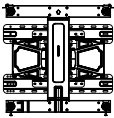
Befestigen Sie an der Rückseite des TV-Gerätes sorgfältig eine optionale Wandhalterung, und montieren Sie die Wandhalterung an einer stabilen Wand, die senkrecht zum Fußboden steht. Wenn Sie das TV-Gerät an anderen Baustoffen befestigen möchten, fragen Sie zunächst bei einer qualifizierten Fachkraft nach.

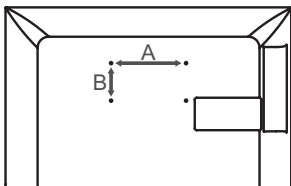
LG empfiehlt, dass die Wandmontage von einem qualifizierten Techniker durchgeführt wird.



Verwenden Sie unbedingt Schrauben und Wandhalterungen, die der VESA-Norm entsprechen. Die Standardmaße der Wandmontagesätze können der folgenden Tabelle entnommen werden.

Separat zu beziehen (Wandmontagehalterung)

Modell	22/26LT64** 22/26LT38** 26LT66** 26LT76**	32LT64** 32LT66** 32LT38** 32LT74** 32LT76**
VESA	100 x 100	200 x 100
Standardschraube	M4	M4
Anzahl Schrauben	4	4
Wandmontagehalterung	LSW100B(G) 	
Modell	37/42LT64** 37/42LT66** 37/42LT38** 37/42LT74** 37/42LT76**	
VESA	200 x 200	
Standardschraube	M6	
Anzahl Schrauben	4	
Wandmontagehalterung	LSW200B(G) 	LSW220BX 
Modell	47LT64** 47LT66** 47LT38** 47LT74** 47LT76**	
VESA	400 x 400	
Standardschraube	M6	
Anzahl Schrauben	4	
Wandmontagehalterung	LSW420BX 	



! VORSICHT

- Trennen Sie erst das Netzkabel, bevor Sie das TV-Gerät bewegen oder installieren. Ansonsten besteht Stromschlaggefahr.
- Wenn Sie das TV-Gerät an einer Decke oder Wandschräge montieren, kann es herunterfallen und zu schweren Verletzungen führen. Verwenden Sie eine zugelassene Wandhalterung von LG, und wenden Sie sich an Ihren Händler vor Ort oder an qualifiziertes Fachpersonal.
- Ziehen Sie die Schrauben nicht zu fest an, da dies Beschädigungen am TV-Gerät hervorrufen und zum Erlöschen Ihrer Garantie führen könnte.
- Verwenden Sie die Schrauben und Wandhalterungen, die der VESA-Norm entsprechen. Schäden oder Verletzungen, die durch unsachgemäße Nutzung oder die Verwendung von ungeeignetem Zubehör verursacht werden, fallen nicht unter die Garantie.
- Verwenden Sie bei den 47LT**** Modellen Schrauben der Größe M6 x 51.
- Wenn Sie die Wandhalterung verwenden, befestigen Sie die Schrauben zum Zusammenbau des Ständers nicht in den Befestigungslöchern des Ständers.

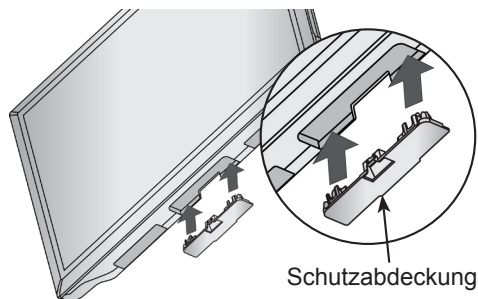
! HINWEIS

- Verwenden Sie die Schrauben, die unter den Spezifikationen der VESA-Norm aufgeführt sind.
- Der Wandmontagesatz beinhaltet eine Installationsanleitung und die notwendigen Teile.
- Die Wandhalterung ist optional. Zusätzliches Zubehör erhalten Sie bei Ihrem Elektrohändler.
- Die Schraubenlänge hängt von der Wandbefestigung ab. Verwenden Sie unbedingt Schrauben der richtigen Länge.
- Weitere Informationen können Sie dem im Lieferumfang der Wandhalterung enthaltenen Handbuch entnehmen.

Ohne Verwendung des Tischfußes

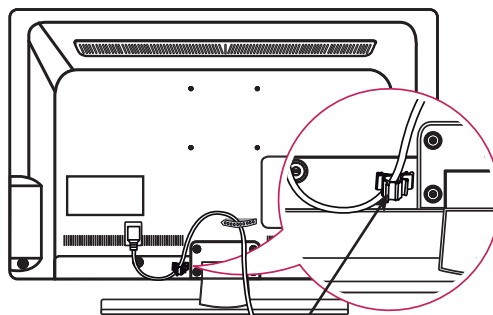
(Nur 32/37/42/47LT64**, 32/37/42/47LT66**,
32/37/42/47LT38**, 32/37/42/47LT74**,
32/37/42/47LT76**)

Ihr TV-Gerät kann von der Abbildung
möglicherweise leicht abweichen.
Verwenden Sie beim Anbringen der
Wandmontagehalterung die Schutzabdeckung.
Befestigen Sie die Schutzblende am Fernsehgerät,
bis ein Klickgeräusch zu hören ist.

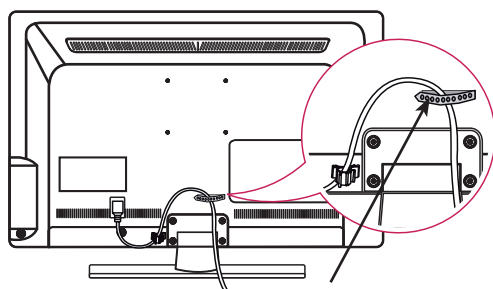
**Sauberes Verlegen der Kabel**

(Nur 32/37/42/47LT64**, 32/37/42/47LT66**,
32/37/42/47LT38**, 32/37/42/47LT74**,
32/37/42/47LT76**)

- 1 Installieren Sie den Netz-Kabelhalter und das
Netz Kabel. Dies soll verhindern, dass das
Stromkabel versehentlich herausgezogen wird.

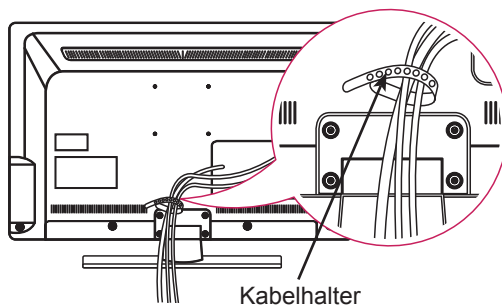


- 2 Bündeln Sie die Kabel und binden Sie sie mit
dem Kabelhalter zusammen.



(Nur 22/26LT64**, 26LT66**, 22/26LT38**, 26LT76**)

- 1 Bündeln Sie die Kabel und binden Sie sie mit
dem Kabelhalter zusammen.

**! VORSICHT**

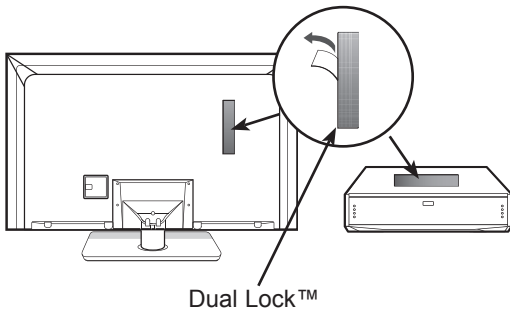
- Halten Sie das TV-Gerät beim Transport
nicht am Kabelhalter und Netz-Kabelhalter
fest, da diese brechen und Verletzungen
sowie Beschädigungen am TV-Gerät
verursachen können.

So verwenden Sie Dual Lock™

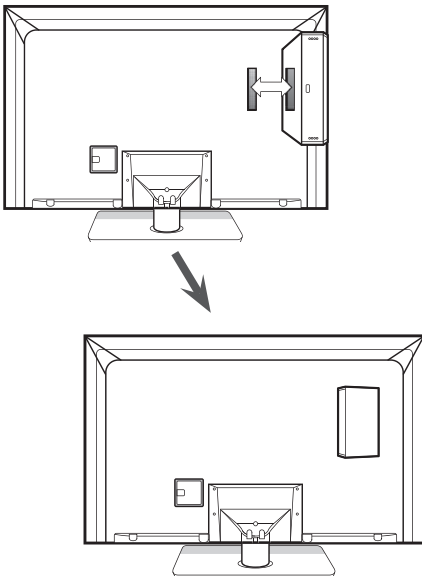
(Diese Funktion ist nicht für alle Modelle verfügbar.)

Befestigen Sie die Set-Top-Box am TV-Gerät, um sie bei Bedarf verwenden zu können.

- 1 Entfernen Sie das Schutzpapier des Dual Lock, und befestigen Sie es wie dargestellt an TVGerät und Set-Top-Box.



- 2 Befestigen Sie die Set-Top-Box mit Hilfe der Klettstreifen an dem TV-Gerät.



! HINWEIS

- Vergewissern Sie sich, dass sich auf der Produktoberfläche keine Fremdkörper befinden, und bringen Sie den Dual Lock sorgfältig an.
- Lassen Sie den Dual Lock anschließend mindestens drei Tage lang trocknen, bevor Sie die Set-Top-Box am TV-Gerät anbringen.

HERSTELLEN VON VERBINDUNGEN

Dieser Abschnitt zum **HERSTELLEN VON VERBINDUNGEN** enthält hauptsächlich Abbildungen für 32LT66**-Modelle.

Verbinden Sie mehrere externe Geräte mit dem TV-Gerät, und wechseln Sie die Eingangsmodi, um ein externes Gerät auszuwählen. Weitere Informationen zum Anschluss von externen Geräten entnehmen Sie bitte dem Handbuch des jeweiligen Geräts.

Verfügbare externe Geräte sind: HD-Receiver, DVD-Player, Videorekorder, Audiosysteme, USB-Speichergeräte, PCs, Spielkonsolen und weitere externe Geräte.

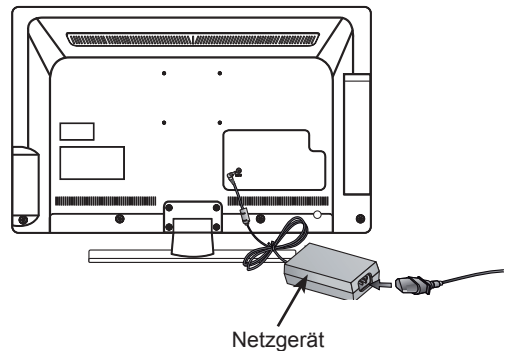


HINWEIS

- Der Anschluss für externe Geräte kann von Modell zu Modell unterschiedlich sein.
- Verbinden Sie externe Geräte unabhängig von der Reihenfolge der Anschlüsse mit dem TV-Gerät.
- Wenn Sie eine Fernsehsendung über DVD-Player oder Videorekorder aufnehmen, vergewissern Sie sich, dass das TV-Gerät über das Eingangskabel für das TV-Signal mit dem DVD-Player oder Videorekorder verbunden ist. Weitere Informationen zu Aufnahmen entnehmen Sie bitte dem Handbuch des verbundenen Geräts.
- Anweisungen zum Betrieb finden Sie im Handbuch des externen Geräts.
- Wenn Sie eine Spielekonsole mit dem TV-Gerät verbinden, verwenden Sie das mit der Konsole mitgelieferte Kabel.
- Im PC-Modus kann es hinsichtlich Auflösung, vertikalem Muster, Kontrast oder Helligkeit zu Rauschen kommen. Wenn Rauschen auftritt, stellen Sie den PC auf eine andere Auflösung ein, ändern Sie die Bildwiederholrate, oder passen Sie Helligkeit und Kontrast im Menü „BILD“ an, bis das Bild optimal ist.
- Abhängig von der Grafikkarte funktionieren im PC-Modus einige Auflösungseinstellungen möglicherweise nicht ordnungsgemäß.

Anschluss des TV-Geräts

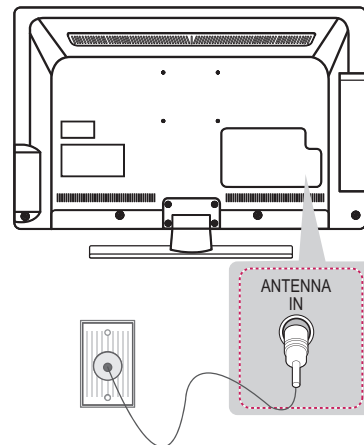
(Nur 22/26LT64**, 26LT66**, 22/26LT38**)



- 1 Schließen Sie das Antennenkabel an den Antenneneingangsanschluss am TV-Gerät an.
- 2 Schließen Sie den Netzgerätestecker an die Netzeingangsbuchse am TV-Gerät an.
- 3 Verbinden Sie das Stromkabel zuerst mit dem Netzgerät, und stecken Sie es anschließend in die Wandsteckdose.

Anschließen einer Antenne

Schließen Sie das TV-Gerät mit einem HF-Kabel (75 Ω) an eine Wandantennenbuchse an.

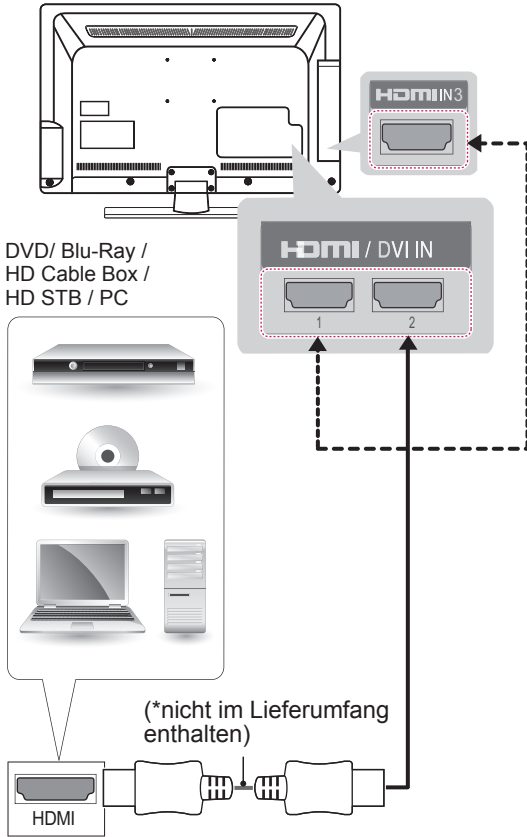


HINWEIS

- Bei Verwendung von mehr als 2 TV-Geräten verwenden Sie einen Signalsplitter.
- Ist das Bild schlecht, installieren Sie einen Signalverstärker, um die Bildqualität zu verbessern.
- Wenn die Bildqualität bei angeschlossener Antenne schlecht ist, richten Sie die Antenne richtig aus.
- Antennenkabel und Wandler sind nicht im Lieferumfang enthalten.
- Unterstützter DTV-Ton: MPEG, Dolby Digital, Dolby Digital Plus, HE-AAC

HDMI-Anschluss

Überträgt digitale Video- und Audiosignale von einem externen Gerät an das TV-Gerät. Verbinden Sie das externe Gerät, wie in der folgenden Abbildung gezeigt, mithilfe des HDMI-Kabels mit dem TV-Gerät. Wählen Sie zum Anschließen einen beliebigen HDMI-Eingang. Es ist egal, welchen HDMI-Eingang Sie wählen.



HINWEIS

- Für optimale Bildqualität wird empfohlen, den HDMI-Anschluss des TV-Geräts zu verwenden.
- Verwenden Sie das neueste Hochgeschwindigkeits-HDMI™-Kabel mit CEC-Funktion (Customer Electronics Control).
- High-Speed-HDMI™-Kabel sind für die Übertragung von HD-Signalen bis zu 1080p und höher getestet.
- Unterstütztes HDMI-Audioformat : Dolby Digital, PCM (bis zu 192 KHz, 32KHz/44.1KHz/48KHz/88KHz/96KHz/176KHz/192KHz, wird nicht unterstützt.)

(Nur 26/32/37/42/47LT76**)

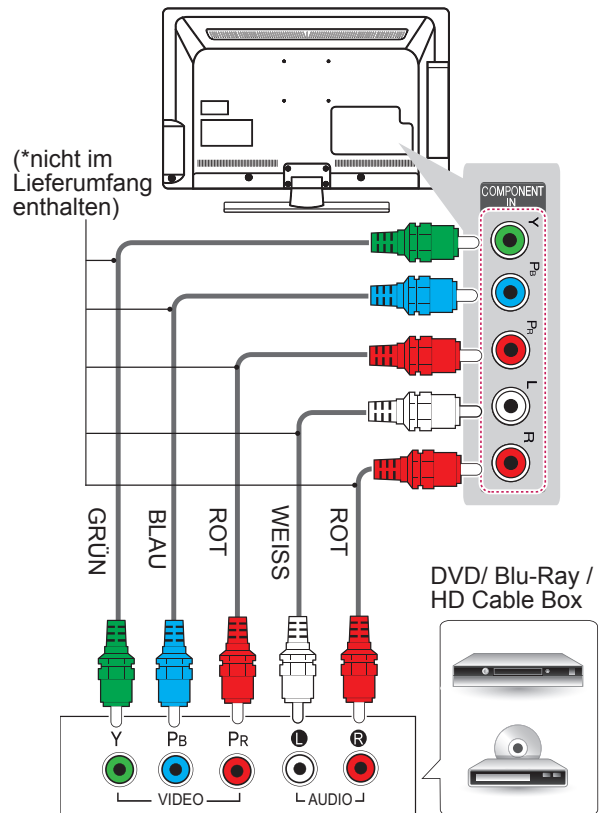
ARC (Audio Return Channel)

- Ein externes Audiogerät, das SIMPLINK und ARC unterstützt, muss über den HDMI/DVI IN 1 (ARC) angeschlossen werden.
- Wenn der Anschluss mit einem High-Speed- HDMI-Kabel erfolgt, gibt das externe Audiogerät, das ARC unterstützt, SPDIF ohne zusätzliches optisches Audiokabel aus und unterstützt die SIMPLINK-Funktion.

Component-Anschluss

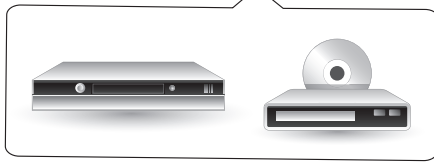
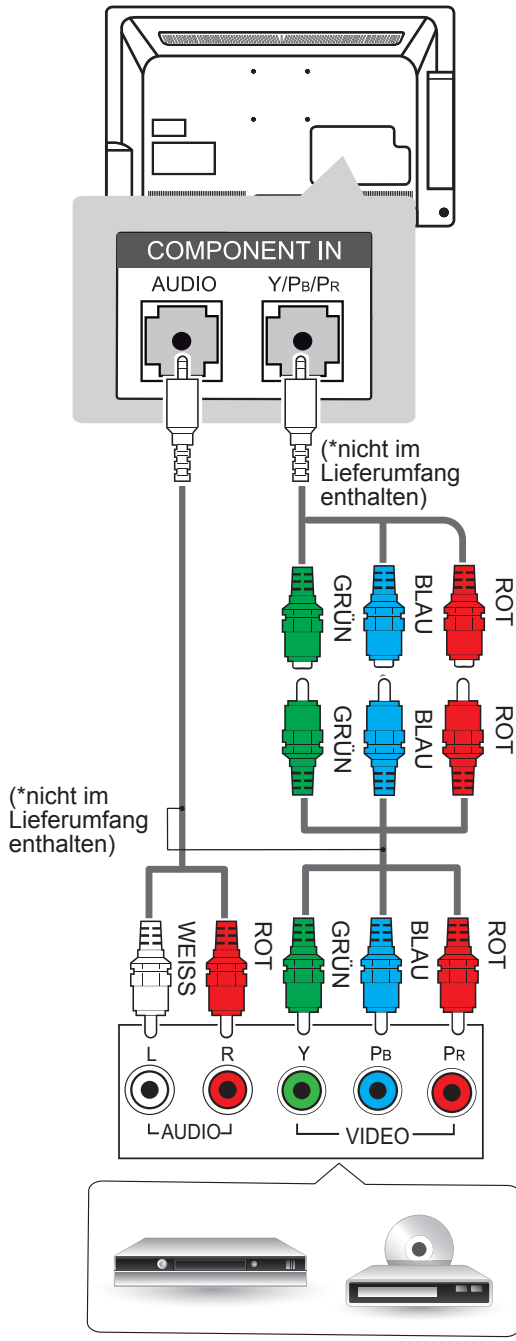
(Nur LT64**, LT66**, LT38**, LT74**)

Überträgt analoge Video- und Audiosignale von einem externen Gerät an das TV-Gerät. Verbinden Sie das externe Gerät, wie in der folgenden Abbildung gezeigt, mithilfe des Component-Kabels mit dem TV-Gerät.



(Nur LT769*)

DEUTSCH



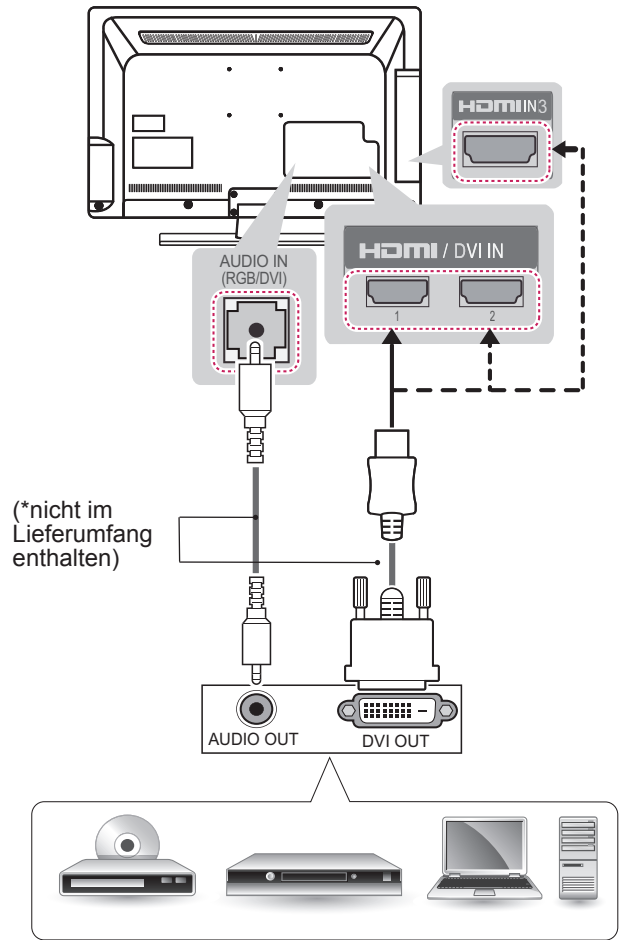
DVD/ Blu-Ray / HD Cable Box

HINWEIS

- Wenn Kabel falsch angeschlossen werden, kann dies dazu führen, dass ein Bild in Schwarz-Weiß oder in verzerrten Farben erscheint.

DVI-zu-HDMI-Anschluss

Überträgt digitale Videosignale von einem externen Gerät an das TV-Gerät. Verbinden Sie das externe Gerät, wie in der folgenden Abbildung gezeigt, mithilfe des DVI-HDMI-Kabels mit dem TV-Gerät. Schließen Sie ein Audiokabel an, um ein Audiosignal zu übertragen. Wählen Sie zum Anschließen einen beliebigen HDMI-Eingang. Es ist egal, welchen Port Sie wählen.



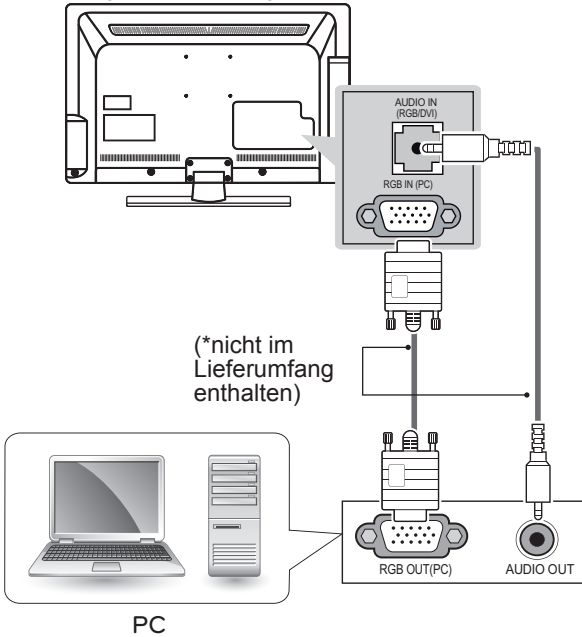
DVD/ Blu-Ray / HD Cable Box / PC

HINWEIS

- Abhängig von der Grafikkarte funktioniert der DOS-Modus bei Einsatz eines HDMI-zu-DVI-Kabels möglicherweise nicht.

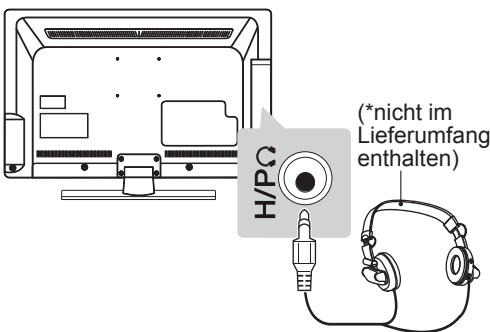
RGB-PC-Anschluss

(Nur LT64**, LT66**, LT38**, LT74**, LT760*)
Überträgt das Videosignal von Ihrem PC an das TV-Gerät. Schließen Sie ein Audiokabel an, um ein Audiosignal zu übertragen.



Anschluss von Kopfhörern

(Nur LT64**, LT66**, LT38**, LT74**, LT769*)
Überträgt das Kopfhörersignal vom TV-Gerät an ein externes Gerät. Verbinden Sie die Kopfhörer, wie in der folgenden Abbildung gezeigt, mit dem TV-Gerät.



! HINWEIS

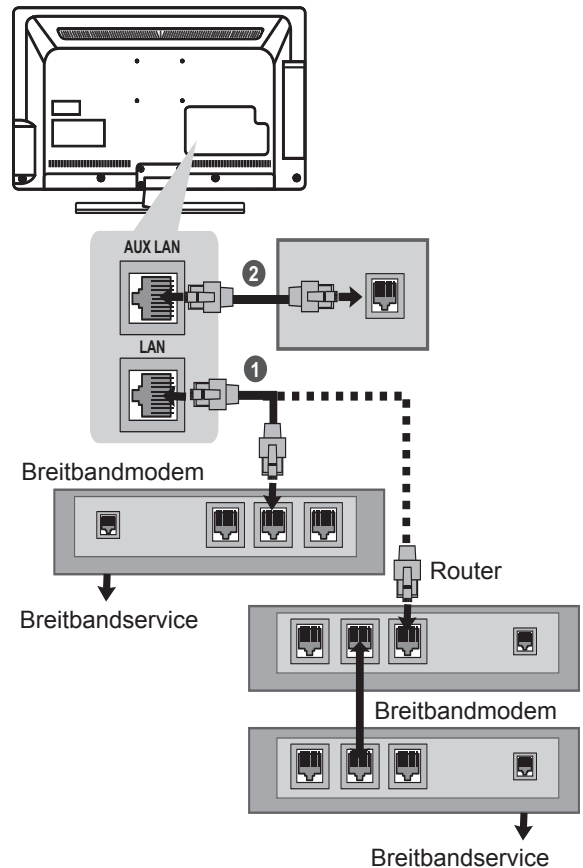
- Bei angeschlossenem Kopfhörer sind die AUDIO-Menüpunkte deaktiviert.
- Wenn Sie bei angeschlossenem Kopfhörer den AV-MODUS ändern, wird die Änderung für das Videosignal übernommen, nicht jedoch für das Audiosignal.
- Der optische digitale Audioausgang ist nicht verfügbar, solange Kopfhörer angeschlossen sind.
- Kopfhörerimpedanz: 16 Ω
- Max. Ausgangsleistung am Kopfhöreranschluss: 9 mW bis 15 mW
- Kopfhörerbuchsen: 0,35 cm

Netzwerkeinrichtung

(Nur LT74**, LT76**)

Kabelgebundene Netzwerkverbindung

Dieses TV kann über den LAN-Anschluss mit einem LAN (Local Area Network) verbunden werden. Nach dem Herstellen der physischen Verbindung muss das TV-Gerät für die Netzwerkkommunikation eingerichtet werden. (Ihr TV-Gerät kann von der Abbildung möglicherweise leicht abweichen.)



1 Verbinden Sie den LAN-Anschluss des Modems oder Routers mit dem LAN-Anschluss des TV-Geräts.

2 Verbinden Sie den LAN-Anschluss des PCs mit dem AUX-LAN-Anschluss des TV-Geräts.
(Nur LT74**,LT760*)



VORSICHT

- AUX LAN : Nur LT74**,LT760*
- Schließen Sie an den LAN-Port kein modulares Telefonkabel an.
- Da mehrere Verbindungsmethoden möglich sind, sollten Sie sich an die Spezifikationen Ihres Telekommunikations- oder Internetdienstanbieters halten.

Audioverbindung

(Nur 32/37/42/47LT64** 32/37/42/47LT66**
32/37/42/47LT38**, 32/37/42/47LT74**,
32/37/42/47LT76**)

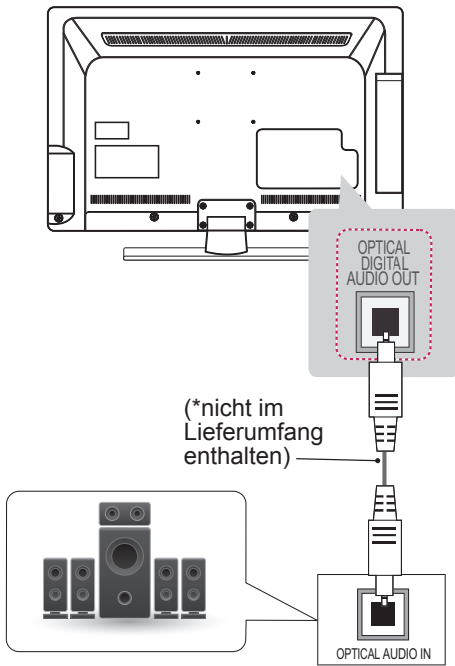
Sie können anstelle der integrierten Lautsprecher ein optionales externes Audiosystem verwenden.

HINWEIS

- Wenn Sie ein optionales externes Audiogerät und nicht den eingebauten Lautsprecher nutzen, stellen Sie die Funktion „TV Lautsprecher“ auf „Aus“.

Anschluss über ein digitales optisches Audiokabel

Überträgt digitale Audiosignale vom TV-Gerät an ein externes Gerät. Verbinden Sie das externe Gerät, wie in der folgenden Abbildung gezeigt, mithilfe des optischen Audiokabels mit dem TV-Gerät.

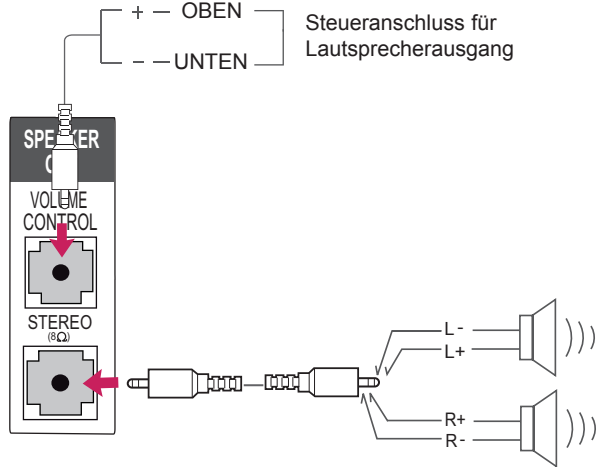


HINWEIS

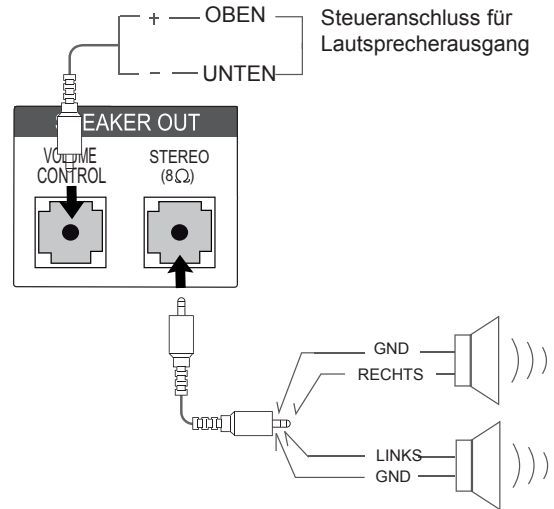
- Blicken Sie nicht in den optischen Ausgangsanschluss. Der Laserstrahl könnte Ihren Augen schaden.
- Die Funktion Audio mit ACP (Audio-Kopierschutz) blockiert möglicherweise den digitalen Audioausgang.

Einrichten des Lautsprecherausgangs

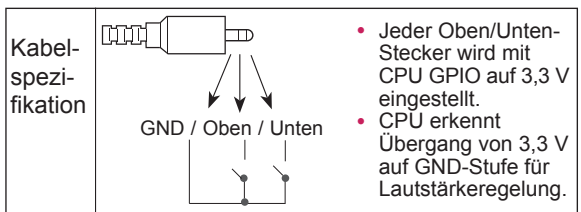
Schließen Sie den externen Lautsprecher am Lautsprecherausgang (STEREO) des Fernsehgeräts an.
(Nur LT64**, LT66**, LT38**, LT74**, LT760*)



(Nur LT769*)



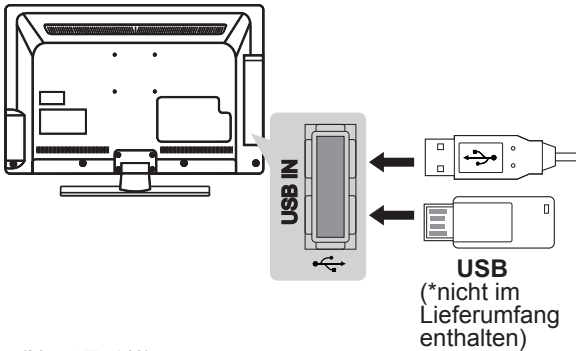
Funktionsweise des Lautstärke-Steueranschlusses



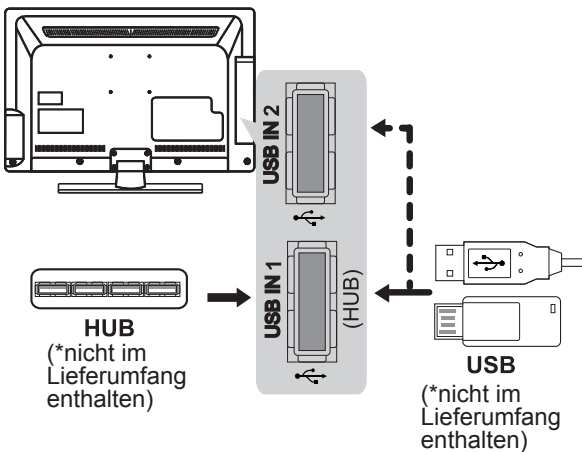
Anschließen eines USB-Geräts Anschluss eines CI-Moduls

Verbinden Sie ein USB-Speichergerät, z. B. USB-Flash-Speicher, eine externe Festplatte oder einen USB-Kartenleser für Speicherkarten mit dem TV-Gerät.

(Nur LT64**, LT66**, LT38**, LT74**)

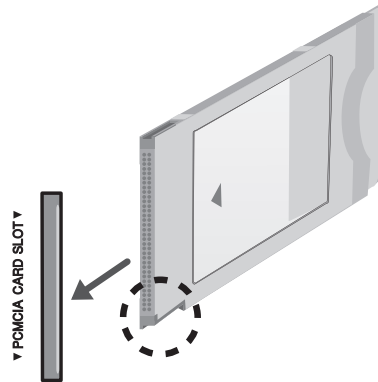
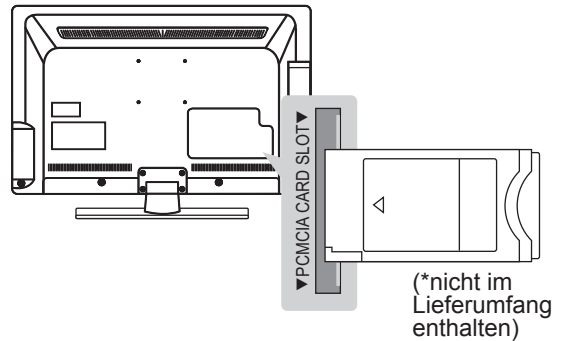


(Nur LT76**)



! HINWEIS

- Wenn Sie einen USB-Hub verwenden möchten, stellen Sie sicher, dass er mit dem Anschluss **USB IN 1 (HUB)** verbunden ist.
- Einige USB-Hubs funktionieren vielleicht nicht. Falls ein über einen USB-Hub verbundenes USB-Gerät nicht gefunden wird, verbinden Sie es direkt mit dem USB-Anschluss am TV-Gerät.



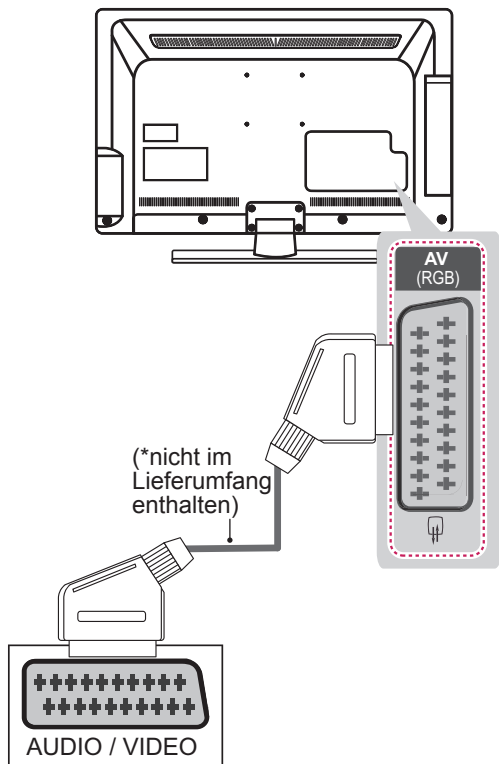
Zeigen Sie verschlüsselte Dienste (Bezahldienste) im digitalen TV-Modus an. Diese Funktion ist in einigen Ländern nicht verfügbar.

! HINWEIS

- Überprüfen Sie, ob das CI-Modul richtig herum in den PCMCIA-Kartensteckplatz gesteckt wurde. Falls das Modul nicht korrekt eingesetzt wurde, können TV-Gerät und PCMCIA-Kartensteckplatz beschädigt werden.

Euro-Scart-Anschluss

Überträgt Video- und Audiosignale von einem externen Gerät an das TV-Gerät. Verbinden Sie das externe Gerät, wie in der folgenden Abbildung gezeigt, mithilfe des Euro-Scart-Kabels mit dem TV-Gerät. Verwenden Sie das Euro-Scart-Kabel, um Bilder im Vollbildmodus anzuzeigen.



Aktueller Eingangsmodus \ Ausgang Typ	AV (TV-Ausgang ¹)
Digital-TV	Digital-TV
Analog-TV, AV	Analog-TV
Komponent/RGB	Analog-TV
HDMI	Analog-TV

1 TV-Ausgang: Ausgang für analoge TV-Signale.



HINWEIS

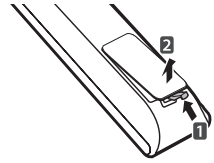
- Das Euro-Scart-Kabel muss signaltechnisch abgeschirmt sein.

FERNBEDIENUNG

Die Beschreibungen in diesem Handbuch beziehen sich auf die Tasten der Fernbedienung. Lesen Sie dieses Handbuch bitte aufmerksam durch, und verwenden Sie das TV-Gerät bestimmungsgemäß.

Um die Batterien zu wechseln, öffnen Sie das Batteriefach, wechseln Sie die Batterien (1,5 V, AAA), legen Sie die ⊕ und ⊖-Enden entsprechend der Kennzeichnung im Fach ein, und schließen Sie das Batteriefach.

Gehen Sie zum Herausnehmen der Batterien in umgekehrter Reihenfolge vor.



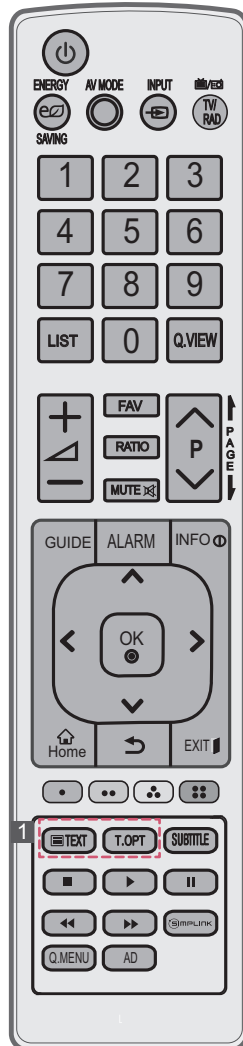
VORSICHT

- Verwenden Sie niemals alte zusammen mit neuen Batterien, da dies Schäden an der Fernbedienung hervorrufen kann.

Stellen Sie sicher, dass die Fernbedienung auf den Sensor am TV-Gerät gerichtet ist.









(Nur LT38**)

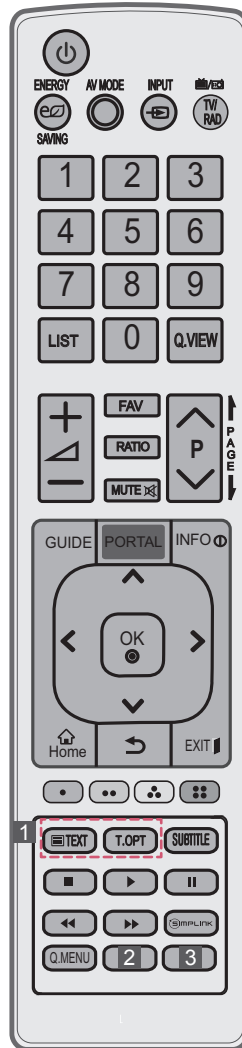
	Ein- oder Ausschalten des TV-Geräts.
	ENERGY SAVING (Energiesparen) Passt die Bildschirmhelligkeit an, um den Stromverbrauch zu senken.
	AV MODE Auswahl eines AV-Modus
	INPUT Ändert die Eingangsquelle.
	TV/RAD Wählt Radio-, TV- und DTV-Programme.
	GUIDE Öffnet den Programmführer.
	ALARM Stellt die Weckfunktion ein.
	INFO Anzeige von Informationen zum aktuellen Programm und Bildschirm.
	Navigationstasten (nach oben/nach unten/ nach links/nach rechts) Navigiert durch Menüs und Einstellungen.
	OK Wählt Menüs oder Einstellungen und speichert Ihre Eingabe.
	Home Wählt ein Menü aus. Blendet alle Bildschirmen aus und kehrt zum TV-Bild zurück.
	Zurück Zurück zur vorherigen Ebene.
	EXIT Blendet alle Bildschirmen aus und kehrt zum TV-Bild zurück.
	Q. MENU Öffnet die Schnellmenüs.
	AD Schaltet die Audiobeschreibung ein oder aus.



	Zifferntasten Zur Eingabe von Nummern.
	LIST Zum Zugriff auf die Liste der gespeicherten Programme.
	Q.VIEW Kehrt zurück zum vorherigen Programm.
	+ / - Regelt die Lautstärke.
	FAV Zugriff auf die Liste der Lieblingsprogramme.
	RATIO Ändert die Bildgröße.
	MUTE Stellt den Ton aus.
	↓ PAGE Navigiert durch die gespeicherten Programme.
	↑ PAGE Springt zum vorherigen oder nächsten Bildschirm.
	Farbtasten Öffnen Sonderfunktionen in manchen Menüs. (●): Rot, (●●): Grün, (●●●): Gelb, (●●●●): Blau
	TELETEXT-Tasten Diese Tasten werden für Teletext verwendet.
	SUBTITLE (Untertitel) Ruft den bevorzugten Untertitel im digitalen Modus auf.
	Bedientasten (■, ►, , ◀, ◀◀) Steuerung der Menüs von „MEINE MEDIEN“ oder SIMPLINK-kompatibler Geräte (USB, SIMPLINK).
	SIMPLINK Greift auf die mit HDMI-Kabel angeschlossenen AV-Geräte über HDMI-CEC zu. Öffnen des SIMPLINK-Menüs.

(Nur LT64**, LT66**, LT760*)

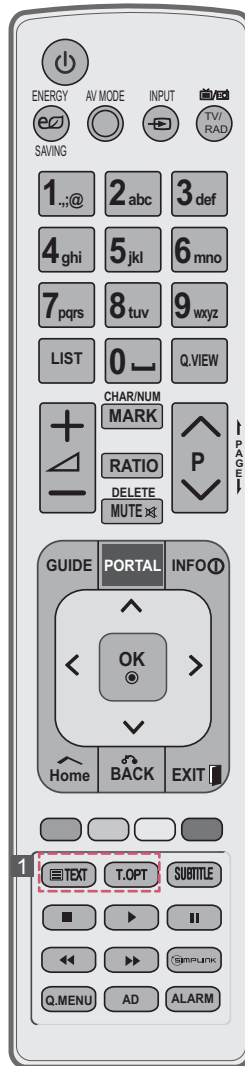
	Ein- oder Ausschalten des TV-Geräts.
 ENERGY SAVING (Energiesparen)	Passt die Bildschirmhelligkeit an, um den Stromverbrauch zu senken.
AV MODE	Auswahl eines AV-Modus
 INPUT	Ändert die Eingangsquelle.
 TV/RAD	Wählt Radio-, TV- und DTV-Programme.
GUIDE	- Öffnet den Programmführer. (Nur LT640H, LT660H, LT760H) - Zeigt die Inhaltsliste im EzSign-Modus an. (Nur LT640E)
PORTAL	- Zeigt das interaktive Hotelmenü an, oder entfernt es. (Nur LT640H, LT660H, LT760H) - Zeigt den EzSign-Inhalt auf einem Fernseh Bildschirm an. (Nur LT640E)
INFO ⓘ	- Anzeige von Informationen zum aktuellen Programm und Bildschirm. (Nur LT640H, LT660H, LT760H) - Zeigt die Informationen zu Fernbedienungstasten im EzSign-Modus an bzw. blendet sie aus. (Nur LT640E)
Navigationstasten (nach oben/nach unten/nach links/nach rechts)	Navigiert durch Menüs und Einstellungen.
 OK	Wählt Menüs oder Einstellungen und speichert Ihre Eingabe.
 Home	Wählt ein Menü aus. Blendet alle Bildschirmmenüs aus und kehrt zum TV-Bild zurück.
	Zurück zur vorherigen Ebene.
EXIT 	Blendet alle Bildschirmmenüs aus und kehrt zum TV-Bild zurück.
Q. MENU	Öffnet die Schnellmenüs.



Zifferntasten	Zur Eingabe von Nummern.
LIST	Zum Zugriff auf die Liste der gespeicherten Programme.
Q.VIEW	Keht zurück zum vorherigen Programm.
+ / -	Regelt die Lautstärke.
FAV	Zugriff auf die Liste der Lieblingsprogramme.
RATIO	Ändert die Bildgröße.
MUTE 	Stellt den Ton aus.
∨ P ^	Navigiert durch die gespeicherten Programme.
← PAGE →	Springt zum vorherigen oder nächsten Bildschirm.
Farbtasten	Öffnen Sonderfunktionen in manchen Menüs. (●: Rot, ●●: Grün, ●●●: Gelb, ●●●●: Blau)
1 TELETEXT-Tasten	Diese Tasten werden für Teletext verwendet.
SUBTITLE (Untertitel)	Ruft den bevorzugten Untertitel im digitalen Modus auf.
Bedientasten (■, ▶, II, ◀, ►)	- Steuerung der Menüs von „MEINE MEDIEN“ oder SIMPLINK-kompatibler Geräte (USB, SIMPLINK). (Nur LT640H, LT660H) - Steuerung von Premium-Inhalten, DVR oder Smart Share-Menüs oder der SIMPLINK-kompatiblen Geräte (USB, SIMPLINK, DVR). (Nur LT760H) - Funktion steht nicht zur Verfügung, wenn EzSign-Inhalte aktiviert sind. (Nur LT640E)
SIMPLINK	Greift auf die mit HDMI-Kabel angeschlossenen AV-Geräte über HDMI-CEC zu. Öffnen des SIMPLINK-Menüs.
2 AD	Schaltet die Audiobeschreibung ein oder aus.
3 ALARM	Stellt die Weckfunktion ein.






(Nur LT74**)

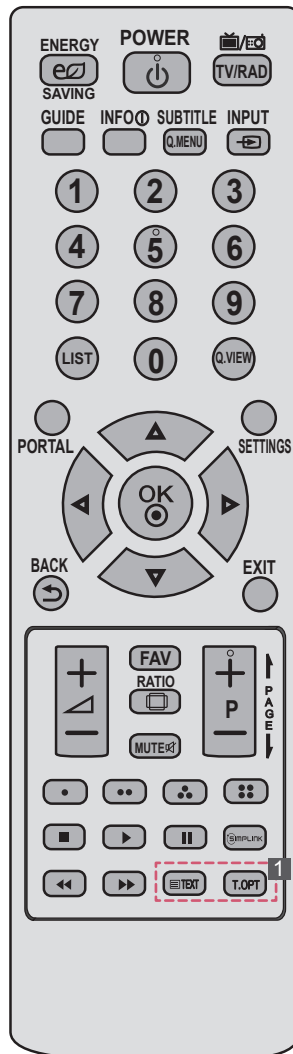
	Ein- oder Ausschalten des TV-Geräts.
	ENERGY SAVING (Energiesparen) Passt die Bildschirmhelligkeit an, um den Stromverbrauch zu senken.
AV MODE	Auswahl eines AV-Modus
	INPUT Ändert die Eingangsquelle.
	TV/RAD Wählt Radio-, TV- und DTV-Programme.
GUIDE	Öffnet den Programmführer.
PORTAL	Zeigt das interaktive Hotelmenü an, oder entfernt es.
INFO	Anzeige von Informationen zum aktuellen Programm und Bildschirm.
Navigation buttons (nach oben/nach unten/ nach links/nach rechts)	Navigiert durch Menüs und Einstellungen.
	OK Wählt Menüs oder Einstellungen und speichert Ihre Eingabe.
	Home Wählt ein Menü aus. Blendet alle Bildschirmmenüs aus und kehrt zum TV-Bild zurück.
	BACK Zurück zur vorherigen Ebene.
	EXIT Blendet alle Bildschirmmenüs aus und kehrt zum TV-Bild zurück.
AD	Schaltet die Audiobeschreibung ein oder aus.
	TELETEXT BUTTONS Diese Tasten werden für Teletext verwendet.
SIMPLINK	Greift auf die mit HDMI-Kabel angeschlossenen AV-Geräte über HDMI-CEC zu. Öffnen des SIMPLINK-Menüs.



Zifferntasten	Zur Eingabe von Nummern.
LIST	Zum Zugriff auf die Liste der gespeicherten Programme.
Q.VIEW	Keht zurück zum vorherigen Programm.
	Regelt die Lautstärke.
MARK	Wählen Sie eine Eingangsquelle, auf die die Einstellungen des Bildassistenten angewendet werden sollen. Markieren von Programmen im USB-Menü bzw. Aufheben der Markierung
CHAR/NUM (Buchstaben/Ziffern)	Wechselt das Zeichen/die Nummer.
RATIO	Ändert die Bildgröße.
MUTE	Stellt den Ton aus.
DELETE (Löschen)	Löscht ein über die Bildschirmtastatur eingegebenes Zeichen.
	Navigiert durch die gespeicherten Programme.
	Springt zum vorherigen oder nächsten Bildschirm.
Farbtasten	Öffnen Sonderfunktionen in manchen Menüs. (: Rot, : Grün, : Gelb, : Blau)
SUBTITLE(Untertitel)	Ruft den bevorzugten Untertitel im digitalen Modus auf.
Bedientasten (, , , ,	Steuerung der Menüs von „MEINE MEDIEN“ oder SIMPLINK-kompatibler Geräte (USB, SIMPLINK).
Q. MENU	Öffnet die Schnellmenüs.
ALARM	Stellt die Weckfunktion ein.

(Nur LT769*)

 ENERGY SAVING (Energiesparen) Passt die Bildschirmhelligkeit an, um den Stromverbrauch zu senken.
 POWER Ein- oder Ausschalten des TV-Geräts.
 TV/RAD Wählt Radio-, TV- und DTV-Programme.
GUIDE Öffnet den Programmführer.
INFO  Anzeige von Informationen zum aktuellen Programm und Bildschirm.
SUBTITLE (Untertitel) Ruft den bevorzugten Untertitel im digitalen Modus auf.
Q. MENU Öffnet die Schnellmenüs.
 INPUT Ändert die Eingangsquelle.
Zifferntasten Zur Eingabe von Nummern.
LIST Zum Zugriff auf die Liste der gespeicherten Programme.
Q.VIEW Keht zurück zum vorherigen Programm.
PORTAL Zeigt das interaktive Hotelménú an, oder entfernt es.
SETTINGS Öffnen der Hauptménú.
Navigationstasten (nach oben/nach unten/ nach links/nach rechts) Navigiert durch Ménús und Einstellungen.



 BACK Zurück zur vorherigen Ebene.
EXIT Blendet alle Bildschirmménús aus und kehrt zum TV-Bild zurück.
 +  - Regelt die Lautstärke.
FAV Zugriff auf die Liste der Lieblingsprogramme.
 RATIO Ändert die Bildgröße.
MUTE  Stellt den Ton aus.
+ P - Navigiert durch die gespeicherten Programme.
 PAGE  Springt zum vorherigen oder nächsten Bildschirm.
Farbtasten Öffnen Sonderfunktionen in manchen Ménús. (): Rot, (): Grün, (): Gelb, (): Blau)
Bedientasten ( ,  ,  ,  , ) Steuerung der Ménús von „MEINE MEDIEN“ oder SIMPLINK-kompatibler Geräte (USB, SIMPLINK).
SIMPLINK Greift auf die mit HDMI-Kabel angeschlossenen AV-Geräte über HDMI-CEC zu. Öffnen des SIMPLINK-Ménús.
 TELETEXT-Tasten Diese Tasten werden für Teletext verwendet.

WARTUNG

Reinigung des TV-Gerätes

Reinigen Sie Ihr TV-Gerät regelmäßig für eine optimale Leistung und eine verlängerte Produktlebensdauer. Informationen zur Stromversorgung und zum Stromverbrauch entnehmen Sie dem Etikett auf dem Gerät.



VORSICHT

- Achten Sie darauf, zuvor das Gerät auszuschalten und trennen Sie das Netzkabel sowie alle anderen Kabel vom Gerät bzw. der Steckdose.
- Wenn das TV-Gerät über einen längeren Zeitraum unbeaufsichtigt oder ungenutzt ist, ziehen Sie das Netzkabel aus der Steckdose und trennen Sie alle Signalzuführungen, um mögliche Schäden durch Blitzschlag oder Spannungsspitzen zu vermeiden.

Bildschirm, Rahmen, Gehäuse und Standfuß

- Entfernen Sie Staub oder leichte Verschmutzungen mit einem trockenen, sauberen und weichen Tuch.
- Entfernen Sie größere Verschmutzungen mit einem weichen Tuch. Feuchten Sie das Tuch mit sauberem Wasser oder einem milden Reinigungsmittel an. Wischen Sie das Gerät anschließend umgehend mit einem trockenen Tuch trocken.



VORSICHT

- Berühren Sie nach Möglichkeit nicht den Bildschirm, da er dadurch beschädigt werden könnte.
- Die Oberfläche darf weder gedrückt, gerieben, noch mit dem Fingernagel oder einem spitzen Gegenstand gestoßen werden, da dies Kratzer und Bildverzerrungen verursachen kann.
- Verwenden Sie keine Chemikalien, da diese das Gerät beschädigen können.
- Sprühen Sie keine Flüssigkeit auf die Oberfläche. Wenn Wasser in das TV-Gerät eindringt, kann dies zu Feuer, elektrischem Schlag oder Fehlfunktionen führen.

Netzkabel

Entfernen Sie angesammelten Staub oder Schmutz regelmäßig vom Netzkabel.

FEHLERBEHEBUNG

Die Software-Version kann zur Leistungsoptimierung aktualisiert werden. Stellen Sie sicher, dass Ihre Geräte mit der LGE-Software kompatibel sind. Wenden Sie sich andernfalls an LGE und laden Sie die überarbeitete Software-Version nach den Vorgaben von LGE herunter.

Problem	Mögliche Lösung
Das TV-Gerät reagiert nicht auf die Fernbedienung.	<ul style="list-style-type: none"> • Prüfen Sie den Sensor der Fernbedienung, und versuchen Sie es erneut. • Prüfen Sie, ob sich zwischen dem Produkt und der Fernbedienung ein Hindernis befindet. • Prüfen Sie, ob die Batterien noch geladen sind und ordnungsgemäß eingesetzt wurden (⊕ auf ⊕, ⊖ auf ⊖).
Weder Bild noch Ton wird ausgegeben.	<ul style="list-style-type: none"> • Prüfen Sie, ob das Gerät eingeschaltet ist. • Prüfen Sie, ob das Netzkabel in der Steckdose steckt. • Prüfen Sie, ob die Steckdose ordnungsgemäß funktioniert, indem Sie andere Geräte einstecken.
Das TV-Gerät schaltet sich plötzlich ab.	<ul style="list-style-type: none"> • Überprüfen Sie die Steuerungseinstellungen der Stromversorgung. Die Stromversorgung ist möglicherweise unterbrochen. • Prüfen Sie, ob in den Zeiteinstellungen automatisches Abschalten aktiviert ist.
Beim Anschließen an den PC (RGB/HDMI DVI) wird entweder „Kein Signal“ oder „Ungültiges Format“ angezeigt.	<ul style="list-style-type: none"> • Schalten Sie das Fernsehgerät mit der Fernbedienung aus und dann erneut ein. • Schließen Sie das RGB- oder HDMI-Kabel erneut an. • Starten Sie den PC bei eingeschaltetem Fernsehgerät erneut.

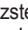

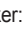


VORSICHT BEI DER VERWENDUNG VON EZSIGN

Nur 22/26/32/37/42/47LT640E

- Entfernen Sie kein USB-Laufwerk während des Kopiervorgangs von Daten. Die Daten können beschädigt werden, und EzSign funktioniert eventuell nicht ordnungsgemäß.
- Während des Ladevorgangs eines USB-Geräts oder Dongles ist Ihr Fernsehgerät eventuell langsamer als normal.
- Bestimmte, vom Benutzer erstellte Untertitel funktionieren möglicherweise nicht ordnungsgemäß.
- Einige Sonderzeichen werden in den Untertiteln nicht unterstützt.
- HTML-Tags werden in den Untertiteln nicht unterstützt.
- Untertitel in anderen Sprachen außer den unterstützten Sprachen sind nicht verfügbar.
- Die EzSign TV-Funktion funktioniert erst, nachdem der Einrichtungsassistent ausgeführt wurde. Vergewissern Sie sich, dass der Einrichtungsassistent vollständig ausgeführt wurde, indem Sie das Fernsehgerät nach der Installation einschalten.
- Falls die Uhrzeit entsprechend dem TV-Signal eingestellt wird, kann es vorkommen, dass sie in einigen Regionen nicht korrekt angezeigt wird. Stellen Sie in diesem Fall die Uhrzeit manuell ein.
- Es wird empfohlen, die Dateien vor der Wiedergabe in den Speicher des Fernsehgeräts zu kopieren, da eine längere Wiedergabe direkt vom USB-Speicher zu einer Überhitzung des Geräts führen kann.
- Im EzSign TV-Modus funktionieren einige Tasten der Fernbedienung möglicherweise nicht richtig.
- EzSign TV unterstützt keinen USB-HUB. Es wird empfohlen, ein USB-Gerät direkt an das Fernsehgerät anzuschließen, ohne ein USB-Verlängerungskabel zu verwenden, da dieses u. U. nicht ordnungsgemäß funktioniert.
- Es wird empfohlen, dass Sie EzSign TV standardmäßig 8 Stunden pro Tag einsetzen.
- Weitere Informationen finden Sie im EzSign Editor Benutzerhandbuch.
- EzSign TV unterstützt Demo im Geschäft nicht.
- Unterstützte externe Untertitelformate: *.smi, *.srt, *.sub (MicroDVD, Subviewer 1.0/2.0), *.ass, *.ssa, *.txt (TMPlayer), *.psb (PowerDivX)
- Aktualisieren Sie EzSign-Inhalte nicht gleichzeitig über ein drahtloses Netzwerk und ein USB-Laufwerk. Geben Sie darüber hinaus keine Inhalte über ein USB-Laufwerk wieder, während Sie EzSign-Inhalte über ein drahtloses Netzwerk aktualisieren.

TECHNISCHE DATEN

Die Spezifikationen können sich aus Gründen der Funktionsverbesserung ohne Vorankündigung ändern. Informationen zur Stromversorgung und zum Stromverbrauch entnehmen Sie dem Etikett auf dem Gerät.

MODELLE		22LT64**	22LT38**	
		22LT640H-ZA 22LT640E-ZA	22LT380H-ZA	
Abmessungen (B x H x T)	Mit Fuß (mm)	516,6 x 385,7 x 192,0	516,6 x 385,7 x 192,0	
	Ohne Fuß (mm)	516,6 x 332,2 x 41,6	516,6 x 332,2 x 41,6	
Gewicht	Mit Fuß (kg)	3,7	3,7	
	Ohne Fuß (kg)	3,1	3,1	
Stromversorgung		Gleichstrom, 24 V, 1,4 A Netzstecker: 24 V  , 2,5 A / A/ Wechselstrom, 100-240 V~ 50 / 60 Hz	Gleichstrom, 24 V, 1,4 A Netzstecker: 24 V  , 2,5 A / A/ Wechselstrom, 100-240 V~ 50 / 60 Hz	
Stromverbrauch		40 W	40 W	
MODELLE		26LT64**	26LT66**	26LT38**
		26LT640H-ZA 26LT640E-ZA	26LT660H-ZA	26LT380H-ZA
Abmessungen (B x H x T)	Mit Fuß (mm)	625,9 x 453,5 x 192,0	625,9 x 453,5 x 192,0	625,9 x 453,5 x 192,0
	Ohne Fuß (mm)	625,9 x 393,2 x 46,6	625,9 x 393,2 x 46,6	625,9 x 393,2 x 46,6
Gewicht	Mit Fuß (kg)	4,7	4,7	4,7
	Ohne Fuß (kg)	4,1	4,1	4,1
Stromversorgung		Gleichstrom, 24 V, 1,8 A Netzstecker: 24 V  , 2,5 A / A/ Wechselstrom, 100-240 V~ 50 / 60 Hz	Gleichstrom, 24 V, 1,8 A Netzstecker: 24 V  , 2,5 A / A/ Wechselstrom, 100-240 V~ 50 / 60 Hz	Gleichstrom, 24 V, 1,8 A Netzstecker: 24 V  , 2,5 A / A/ Wechselstrom, 100-240 V~ 50 / 60 Hz
Stromverbrauch		50 W	50 W	50 W
MODELLE		26LT76**	32LT64**	32LT66**
		26LT769H-ZA 26LT769H-ZB	32LT640H-ZA 32LT640E-ZA	32LT660H-ZA
Abmessungen (B x H x T)	Mit Fuß (mm)	-	765,6 x 535,6 x 231,9	765,6 x 535,6 x 231,9
	Ohne Fuß (mm)	625,9 x 393,2 x 56,1	765,6 x 475,8 x 68,5	765,6 x 475,8 x 68,5
Gewicht	Mit Fuß (kg)	-	9,2	9,2
	Ohne Fuß (kg)	5,1	8,0	8,0
Stromversorgung		AC 100-240 V~ 50 / 60 Hz	AC 100-240 V~ 50 / 60 Hz	AC 100-240 V~ 50 / 60 Hz
Stromverbrauch		60 W	60W	60W
MODELLE		32LT38**	32LT74**	32LT76**
		32LT380H-ZA	32LT740H-ZA	32LT760H-ZA 32LT760H-ZB
Abmessungen (B x H x T)	Mit Fuß (mm)	765,6 x 535,6 x 231,9	765,6 x 535,6 x 231,9	765,6 x 535,6 x 231,9
	Ohne Fuß (mm)	765,6 x 475,8 x 68,5	765,6 x 475,8 x 68,5	765,6 x 475,8 x 68,5
Gewicht	Mit Fuß (kg)	9,2	9,2	9,2
	Ohne Fuß (kg)	8,0	8,0	8,0
Stromversorgung		AC 100-240 V~ 50 / 60 Hz	AC 100-240 V~ 50 / 60 Hz	AC 100-240 V~ 50 / 60 Hz
Stromverbrauch		60W	80W	60W

MODELLE		37LT64**	37LT66**	37LT38**
		37LT640H-ZA 37LT640E-ZA	37LT660H-ZA	37LT380H-ZA
Abmessungen (B x H x T)	Mit Fuß (mm)	867,3 x 592,8 x 231,9	867,3 x 592,8 x 231,9	867,3 x 592,8 x 231,9
	Ohne Fuß (mm)	867,3 x 532,8 x 68,6	867,3 x 532,8 x 68,6	867,3 x 532,8 x 68,6
Gewicht	Mit Fuß (kg)	11,2	11,2	11,2
	Ohne Fuß (kg)	10,0	10,0	10,0
Stromversorgung		AC 100-240 V~ 50 / 60 Hz	AC 100-240 V~ 50 / 60 Hz	AC 100-240 V~ 50 / 60 Hz
Stromverbrauch		90W	90W	90W
MODELLE		37LT74**	37LT76**	42LT64**
		37LT740H-ZA	37LT760H-ZA	42LT640H-ZA 42LT640E-ZA
Abmessungen (B x H x T)	Mit Fuß (mm)	867,3 x 592,8 x 231,9	867,3 x 592,8 x 231,9	991,7 x 666,5 x 273,1
	Ohne Fuß (mm)	867,3 x 532,8 x 68,6	867,3 x 532,8 x 68,6	991,7 x 604,0 x 55,0
Gewicht	Mit Fuß (kg)	11,2	11,2	15,5
	Ohne Fuß (kg)	10,0	10,0	13,5
Stromversorgung		AC 100-240 V~ 50 / 60 Hz	AC 100-240 V~ 50 / 60 Hz	AC 100-240 V~ 50 / 60 Hz
Stromverbrauch		100W	90W	100W
MODELLE		47LT64**	42LT66**	42LT38**
		47LT640H-ZA 47LT640E-ZA	42LT660H-ZA	42LT380H-ZA
Abmessungen (B x H x T)	Mit Fuß (mm)	1101,0 x 728,5 x 273,1	991,7 x 666,5 x 273,1	991,7 x 666,5 x 273,1
	Ohne Fuß (mm)	1101,0 x 665,4 x 54,5	991,7 x 604,0 x 55,0	991,7 x 604,0 x 55,0
Gewicht	Mit Fuß (kg)	17,3	15,5	15,5
	Ohne Fuß (kg)	15,3	13,5	13,5
Stromversorgung		AC 100-240 V~ 50 / 60 Hz	AC 100-240 V~ 50 / 60 Hz	AC 100-240 V~ 50 / 60 Hz
Stromverbrauch		120W	100W	100W
MODELLE		42LT74**	42LT76**	47LT76**
		42LT740H-ZA	42LT760H-ZA 42LT760H-ZB	47LT760H-ZA
Abmessungen (B x H x T)	Mit Fuß (mm)	991,7 x 666,5 x 273,1	991,7 x 666,5 x 273,1	1101,0 x 728,5 x 273,1
	Ohne Fuß (mm)	991,7 x 604,0 x 55,0	991,7 x 604,0 x 55,0	1101,0 x 665,4 x 54,5
Gewicht	Mit Fuß (kg)	15,5	15,5	17,3
	Ohne Fuß (kg)	13,5	13,5	15,3
Stromversorgung		AC 100-240 V~ 50 / 60 Hz	AC 100-240 V~ 50 / 60 Hz	AC 100-240 V~ 50/60 Hz
Stromverbrauch		120W	100W	120 W


MODELLE		47LT74**	47LT66**	47LT38**
		47LT740H-ZA	47LT660H-ZA	47LT380H-ZA
Abmessungen (B x H x T)	Mit Fuß (mm)	1101,0 x 728,5 x 273,1	1101,0 x 728,5 x 273,1	1101,0 x 728,5 x 273,1
	Ohne Fuß (mm)	1101,0 x 665,4 x 54,5	1101,0 x 665,4 x 54,5	1101,0 x 665,4 x 54,5
Gewicht	Mit Fuß (kg)	17,3	17,3	17,3
	Ohne Fuß (kg)	15,3	15,3	15,3
Stromversorgung		AC 100-240 V~ 50 / 60 Hz	AC 100-240 V~ 50 / 60 Hz	AC 100-240 V~ 50 / 60 Hz
Stromverbrauch		120W	120W	120W

CI-Modulabmessungen (Breite x Höhe x Tiefe)		100,0 mm x 55,0 mm x 5,0 mm
Umgebungsbedingungen	Betriebstemperatur	0 °C bis 40 °C
	Betriebs-Luftfeuchtigkeit	Unter 80 %
	Temperatur bei Lagerung	-20 °C bis 60 °C
	Luftfeuchtigkeit bei Lagerung	Unter 85 %

		Digital-TV	Analog-TV
Fernsehnorm		DVB-T DVB-C	PAL/SECAM B/G/D/K/I/I', SECAM L/L'
Programmabdeckung		VHF, UHF	VHF: E2 bis E12, UHF: E21 bis E69, CATV: S1 bis S20, HYPER: S21 bis S47
Maximale Anzahl speicherbarer Programme	LT64**, T66**, LT38**	1,086	
	LT74** ¹	500	
	LT76**	1,200	
Externe Antennenimpedanz		75 Ω	

1 In Ländern ohne festgelegte Standards für DTV-Sendungen können, je nach DTV-Sendungs Umgebung, bestimmte DTV-Funktionen u. U. nicht genutzt werden. (Nur DTV)

(Nur LT760*)

Spezifikation für WLAN-Modus (TWFM-B003D)	
Standard	IEEE 802.11a/b/g/n
Frequenzbereich	2400 bis 2483,5 MHz 5150 bis 5250 MHz 5725 bis 5850 MHz (Für Nicht-EU-Länder)
Modulation	CCK / OFDM / MIMO
Ausgangsleistung (Typisch)	802.11a: 11 dBm 802.11b: 15 dBm 802.11g: 13 dBm 802.11n - 2,4 GHz: 13 dBm 802.11n - 5 GHz: 13 dBm
Datenrate	802.11a/g: 54 Mb/s 802.11b: 11 Mb/s 802.11n: 300 Mb/s
Antennen-Gain (Typisch)	2400 bis 2483,5 MHz: -2,5 dBi 5150 bis 5250 MHz: -2,2 dBi 5725 bis 5850 MHz: -2,9 dBi
Belegte Bandbreite	802.11a/b/g: HT20 802.11n: HT20/40
<ul style="list-style-type: none"> Da der Frequenzkanal je nach Land variieren kann, kann die Betriebsfrequenz nicht durch die Benutzer geändert oder angepasst werden. Dieses Gerät ist entsprechend der regionalen Frequenztabelle eingestellt. 	
<p>CE 0197 </p>	

HDMI/DVI-DTV-unterstützter Modus

Auflösung	Horizontale Frequenz (kHz)	Vertikale Frequenz (Hz)
720x480	31,469 31,5	59,94 60
720x576	31,25	50
1280x720	37,5 44,96 45	50 59,94 60
1920x1080	33,72 33,75 28,125 26,97 27 33,716 33,75 56,25 67,43 67,5	59,94 60 50 23,97 24 29,976 30,00 50 59,94 60

Informationen zu Component-Anschlüssen

(Nur LT64**, LT66**, LT38**, LT74**, LT769*)

Component-Anschlüsse am Fernsehgerät	Y	P _B	P _R

Video-Ausgänge auf dem DVD-Player	Y	P _B	P _R
	Y	B-Y	R-Y
	Y	Cb	Cr
	Y	Pb	Pr

Signal	Component
480i/576i	O
480p/576p	O
720p/1080i	O
1080p	O (nur 50 Hz / 60 Hz)

RGB-PC, HDMI/DVI-PC-unterstützter Modus

Auflösung	Horizontale Frequenz (kHz)	Vertikale Frequenz (Hz)
720x400	31,468	70,08
640x480	31,469	59,94
800x600	37,879	60,31
1024x768	48,363	60,00
1280x720	45	60
1280x768	47,78	59,87
1360x768	47,72	59,80
1280x1024	63,981	60,02
1920x1080 (RGB-PC)	66,587	59,93
1920x1080 (HDMI-PC)	67,5	60,00

(Nur 37/42/47LT64**, 37/42/47LT66**, 37/42/47LT38**, 37/42/47LT74** 37/42/47LT760*)

IR-CODES

- Diese Funktion steht nicht bei allen Modellen zur Verfügung.

Code (Hexa)	Funktion	HINWEIS
08	⏻ (EIN/AUS)	Fernbedienungstaste (Ein/Aus)
95	ENERGY SAVING	Fernbedienungstaste
30	AV MODE	Fernbedienungstaste
0B	INPUT	Fernbedienungstaste
F0	TV/RAD	Fernbedienungstaste
10-19	Zahlentaste 0-9	Fernbedienungstaste
53	LIST	Fernbedienungstaste
1A	Q.VIEW	Fernbedienungstaste
02	↗+	Fernbedienungstaste
03	↘-	Fernbedienungstaste
79	RATIO	Fernbedienungstaste
1E	FAV	Fernbedienungstaste
09	MUTE (DELETE)	Fernbedienungstaste
00	P^	Fernbedienungstaste
01	Pv	Fernbedienungstaste
AB	GUIDE	Fernbedienungstaste
0C	PORTAL	Fernbedienungstaste
AA	INFO	Fernbedienungstaste
43	Home	Fernbedienungstaste
28	↶ (BACK)	Fernbedienungstaste
5B	EXIT	Fernbedienungstaste
44	OK	Fernbedienungstaste
40	^	Fernbedienungstaste
41	v	Fernbedienungstaste
07	<	Fernbedienungstaste
06	>	Fernbedienungstaste
72	ROT	Fernbedienungstaste
71	GRÜN	Fernbedienungstaste
63	GELB	Fernbedienungstaste
61	BLAU	Fernbedienungstaste
20	TEXT	Fernbedienungstaste
21	T.OPT(T.Option)	Fernbedienungstaste
39	SUBTITLE	Fernbedienungstaste
B1	■	Fernbedienungstaste
B0	▶	Fernbedienungstaste
BA		Fernbedienungstaste
8E	▶▶	Fernbedienungstaste
8F	◀◀	Fernbedienungstaste
7E	SIMPLINK	Fernbedienungstaste
45	Q.MENU	Fernbedienungstaste
91	AD	Fernbedienungstaste
E8	ALARM	Fernbedienungstaste
1E	MARK (CHAR/NUM)	Fernbedienungstaste
43	SETTINGS	Fernbedienungstaste

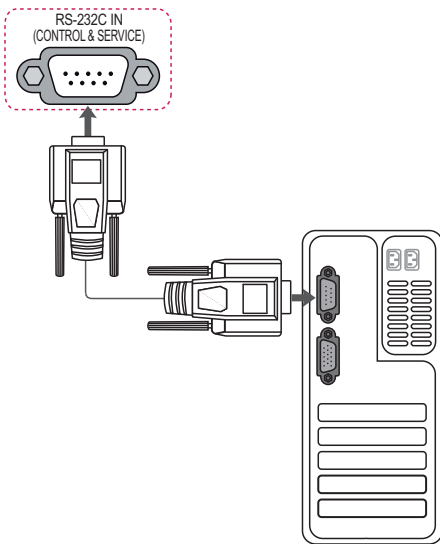
EINRICHTEN EXTERNER STEUERGERÄTE

RS-232C-Einstellung

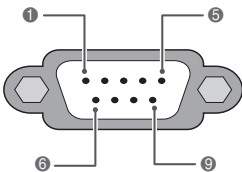
Verbinden Sie die RS-232C (serielle Schnittstelle) mit einem externen Steuergerät (z. B. ein Computer oder ein A/V-Steuersystem), um die Gerätefunktionen extern zu steuern.

Verbinden Sie die serielle Schnittstelle des Steuergeräts mit der RS-232C-Buchse auf der Rückseite des Geräts.

Hinweis: Die RS-232C-Anschlusskabel sind nicht im Lieferumfang des Produkts enthalten.



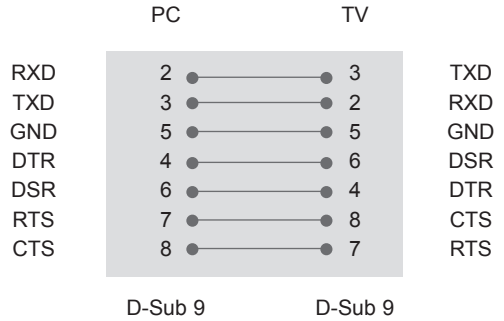
Steckertyp: D-Sub 9-polig



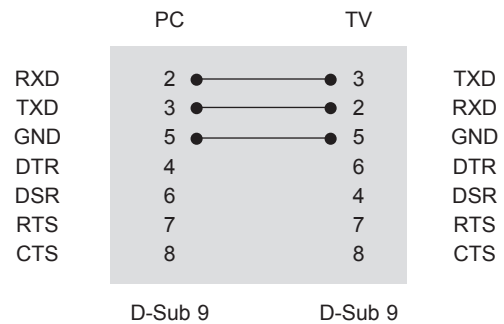
Nr.	Polbezeichnung
1	3.5V
2	RXD (Empfangsdaten)
3	TXD (Sendedaten)
4	IR-Ausgang von TV
5	GND
6	Kein Anschluss
7	+5V Stromausgang (Außer bei LT769*)
8	Kein Anschluss
9	+12V Stromausgang (Außer bei LT769*)

RS-232C-Konfigurationen

7-adrige Konfigurationen (Standard-RS-232C-Kabel)



3-adrige Konfigurationen (nicht Standard)



Set ID (Geräte-ID)

Set ID-Nummer. „**Echtdatenzuordnung**“

- Öffnen Sie die Hauptmenüs mit der Taste **Home**.
- Drücken Sie die Navigationstasten, um zu **OPTION** zu scrollen und drücken Sie **OK**.
- Drücken Sie die Navigationstasten, um zur **SET-ID** zu gelangen, und drücken Sie **OK**.
- Gehen Sie nach links oder rechts, um eine Set-ID-Nummer auszuwählen, und wählen Sie **Schließen**. Der Einstellungsbereich liegt zwischen 1 und 99.
- Drücken Sie abschließend **EXIT**.

Kommunikationsparameter

- Baudrate: 9600 Bit/s (UART)
- Datenlänge: 8 Bit
- Parität: Keine
- Stoppbit: 1 Bit
- Kommunikationscode: ASCII-Code
- Verwenden Sie ein Kreuzkabel(Cross/Reverse).

Befehlsreferenzliste

(Abhängig vom Modell)

	BEFEHL1	BEFEHL2	DATEN (Hexadezi- mal)		BEFEHL1	BEFEHL2	DATEN (Hexadezi- mal)
01. Stromver- sorgung	k	a	00 bis 01	13. Höhen	k	r	00 bis 64
02. Format	k	c	(Siehe S.38)	14. Bässe	k	s	00 bis 64
03. Bildschirm- Ruhezustand	k	d	(Siehe S.38)	15. Balance	k	t	00 bis 64
04. Stummschaltung	k	e	00 bis 01	16. Farbtemper- atur	x	u	00 bis 64
05. Lautstärke- regelung	k	f	00 bis 64	17. Energie sparen	j	q	00 bis 05
06. Kontrast	k	g	00 bis 64	18. Aubism. Kon- figuration	j	u	01
07. Helligkeit	k	h	00 bis 64	19. Abstimmungs- befehl	m	a	(Siehe S.40)
08. Farbe	k	i	00 bis 64	20. Programm hinzufügen/über- springen	m	b	00 bis 01
09. Farbton	k	j	00 bis 64	21. Taste	m	c	Tasten- code
10. Schärfe	k	k	00 bis 64	22. Einstellen der Hintergrundbe- leuchtung	m	g	00 bis 64
11. OSD- Auswahl	k	l	00 bis 01	23. Eingangs- auswahl (Haupt)	x	b	(S i e h e S.41)
12. Fern- bedienung Spermodus	k	m	00 bis 01				

- * Hinweis:Während des USB-Betriebs, wie z. B. DivX oder EMF, können keine Befehle außer Power (ka) und Key (mc) ausgeführt werden und werden als NG behandelt.

Übertragungs-/Empfangsprotokoll

Übertragung

[Befehl1][Befehl2][][Set ID][][Daten][Cr]

[Befehl 1] : Erster Befehl zur TV-Steuerung (j, k, m oder x)

[Befehl 2] : Zweiter Befehl zur TV-Steuerung.

[Set ID] : Sie können die Set ID einstellen, um die gewünschte Monitor-ID im Optionsmenü zu wählen.

Der Einstellungsbereich liegt zwischen 1 und 99. Wenn Sie als Set ID „0“ auswählen, wird jedes angeschlossene Gerät gesteuert. Die Set ID wird im Menü als Dezimalzahl (1 bis 99) und im Übertragungs-/Empfangsprotokoll als Hexadezimalzahl (0x0 bis 0x63) angegeben.

[DATEN] : Für die Übertragung von Befehlsdaten. „FF“ übertragen, um Befehlsstatus zu lesen.

[Cr] : Zeilenschaltung
ASCII-Code „0x0D“

[] : ASCII-Code „Leerschritt (0x20)“

OK Bestätigung

[Befehl2][][Set ID][][OK][Daten][x]

* Das TV-Gerät sendet ACK (Bestätigung) beim Empfang normaler Daten basierend auf diesem Format. Wenn sich zu diesem Zeitpunkt Daten im Datenlesemodus befinden, werden die aktuellen Statusdaten angezeigt. Wenn sich die Daten im Datenschreibmodus befinden, werden die Daten an den PC zurückgegeben.

Fehlerbestätigung

[Befehl2][][Set ID][][NG][Daten][x]

* Das TV-Gerät sendet ACK (Bestätigung) beim Empfang anormaler Daten von nicht brauchbaren Funktionen oder bei Kommunikationsfehlern basierend auf diesem Format.

Daten 00: Unzulässiger Code

01. Ein/Aus (Befehl: k a)

- Für die Steuerung des Ein-/Ausschaltens des Geräts.

Transmission[k][a][][Set ID][][Daten][Cr]

Daten00: Ausschalten 01: Einschalten

Ack [a][][Set ID][][OK/NG][Daten][x]

- Für die Anzeige des Ein-/Ausschaltstatus.

Transmission [k][a][][Set ID][][FF][Cr]

Ack [a][][Set ID][][OK/NG][Daten][x]

- * Wenn andere Funktionen „0xFF“-Daten auf der Basis dieses Formats übertragen, enthält die Bestätigungsdaten-Rückmeldung (Ack) Statusinformationen zu den einzelnen Funktionen.
- * Beim Einschalten des TV-Geräts werden u. U. die Meldungen „OK Ack.“ (OK Best.), „Error Ack.“ (Fehler Best.) oder andere Meldungen auf dem Bildschirm eingeblendet.

02.Format (Befehl: k c) (Größe des Hauptbildes)

- Zur Einstellung des Bildformats. (Format des Hauptbildes)
Das Bildschirmformat kann auch über die Option „Format“ im Q.MENU oder im Menü **BILD** festgelegt werden.

Transmission [k][c][][Set ID][][Daten][Cr]

Daten 01:Normalbildschirm 07: 14:9
(4:3) 09: Just Scan
02: Breitbild (16:9) 0B: Volle Breite
04: Zoom 10 bis 1F: Kino- Zoom 1 bis
06: Original 16

Ack [c][][Set ID][][OK/NG][Daten][x]

- * Über die PC-Eingabe wählen Sie das Format 16:9 oder 4:3 aus.
- * Im DTV/HDMI-Modus (1080i 50 Hz/60 Hz, 720p 50 Hz/60 Hz, 1080p 24 Hz/30 Hz/50 Hz/60 Hz), Component-Modus (720p, 1080i, 1080p 50 Hz/60 Hz) ist die Einstellung „Just Scan“ verfügbar.
- * „Volle Breite“ wird nur für DTV, ATV und SCART unterstützt.

03. Bildschirm-Ruhezustand (Befehl: k d)

- Zur Aktivierung/Deaktivierung des Bildschirm-Ruhezustands.

Transmission [k][d][][Set ID][][Daten][Cr]

Daten00: Bildschirm-Ruhezustand aus (Bild ein)
Videoausgabe-Ruhezustand aus
01: Bildschirm-Ruhezustand ein (Bild aus)
10: Videoausgabe-Ruhezustand ein

Ack [d][][Set ID][][OK/NG][Daten][x]

- * Beim Stummschalten eines Videos wird das Bildschirmmenü (OSD) eingeblendet. Beim Stummschalten des Bildschirms wird das OSD-Bildschirmmenü nicht eingeblendet.

04. Stummschaltung (Befehl: k e)

- Zur Aktivierung/Deaktivierung der Stummschaltung.
Sie können die Stummschaltung auch über die Taste MUTE der TV-Fernbedienung einstellen.

Transmission [k][e][][Set ID][][Daten][Cr]

Daten00: Stummschaltung ein (Lautstärke aus)
01 : Stummschaltung aus (Lautstärke ein)

Ack [e][][Set ID][][OK/NG][Daten][x]

05. Lautstärkeregelung (Befehl: k f)

- Zur Regelung der Lautstärke.
Sie können die Lautstärke auch über die LAUTSTÄRKE-Tasten der Fernbedienung einstellen.

Transmission [k][f][][Set ID][][Daten][Cr]

Daten Min. 00 bis Max. 64

* Siehe „Echtdatenzuordnung“. Siehe S.41

Ack [f][][Set ID][][OK/NG][Daten][x]

06. Kontrast (Befehl: k g)

- Zur Einstellung des Bildkontrastes.
Sie können den Kontrast auch über das Menü **BILD** einstellen.

Transmission [k][g][][Set ID][][Daten][Cr]

Daten Min. 00 bis Max. 64

* Siehe „Echtdatenzuordnung“. Siehe S.41

Ack [g][][Set ID][][OK/NG][Daten][x]

07. Helligkeit (Befehl: k h)

- Zur Einstellung der Bildhelligkeit.
Sie können die Helligkeit auch über das Menü **BILD** einstellen.

Transmission [k][h][][Set ID][][Daten][Cr]

Daten Min. 00 bis Max. 64

* Siehe „Echtdatenzuordnung“. Siehe S.41

Ack [h][][Set ID][][OK/NG][Daten][x]

08. Farbe (Befehl: k i)

- Einstellung der Bildfarbe.
Sie können die Farbe auch über das Menü **BILD** einstellen.

Transmission [k][i][][Set ID][][Daten][Cr]

Daten Min. 00 bis Max. 64

* Siehe „Echtdatenzuordnung“. Siehe S.41

Ack [i][][Set ID][][OK/NG][Daten][x]

09. Farbton (Befehl: k j)

- ▶ Zur Einstellung des Farbtons auf dem Bildschirm. Sie können den Farbton auch über das Menü **BILD** einstellen.

Transmission [k][j][][Set ID][][Daten][Cr]

Daten rot: 00 bis grün: 64

* Siehe „Echtdatenzuordnung“. Siehe S.41

Ack [j][][Set ID][][OK/NG][Daten][x]

10. Schärfe (Befehl: k k)

- ▶ Zur Einstellung der Schärfe auf dem Bildschirm. Sie können die Schärfe auch über das Menü **BILD** einstellen.

Transmission [k][k][][Set ID][][Daten][Cr]

Daten Min. 00 bis Max. 64 (Nur LT64**, LT66**, LT38**, LT74**)

Daten Min. 00 bis Max. 32 (Nur LT76**)

* Siehe „Echtdatenzuordnung“. Siehe S.41

Ack [k][][Set ID][][OK/NG][Daten][x]

11. OSD-Auswahl (Befehl: k l)

- ▶ OSD (Bildschirmenü) Ein/Aus bei Verwendung der Fernbedienung.

Transmission [k][l][][Set ID][][Daten][Cr]

Daten 00: OSD Aus 01: OSD Ein

Ack [l][][Set ID][][OK/NG][Daten][x]

12. Fernbedienungssperre (Befehl: k m)

- ▶ Zum Sperren der Steuerelemente auf der Vorderseite des Bildschirms und der Fernbedienung.

Transmission [k][m][][Set ID][][Daten][Cr]

Daten00: Sperre Aus 01: Sperre Ein

Ack [m][][Set ID][][OK/NG][Daten][x]

* Falls keine Fernbedienung verwendet wird, sollte dieser Modus eingestellt werden.

Wenn die Netzstromversorgung aus-/eingeschaltet wird, wird die Sperre für das externe Steuergerät aufgehoben.

* Wenn die Tastensperre im Standby-Modus aktiviert ist, lässt sich das Gerät nicht über die Einschalttaste der IR-Fernbedienung und die lokalen Tasten einschalten.

13. Höhen (Befehl: k r)

(Nur LT64**, LT66**, LT38**, LT74**)

- ▶ Einstellung der Höhen. Sie können die Höhen auch über das Menü **AUDIO** einstellen.

Transmission [k][r][][Set ID][][Daten][Cr]

Daten Min. 00 bis Max. 64

* Siehe „Echtdatenzuordnung“. Siehe S.41

Ack [r][][Set ID][][OK/NG][Daten][x]

14. Bässe (Befehl: k s)

(Nur LT64**, LT66**, LT38**, LT74**)

- ▶ Zur Einstellung der Bässe. Sie können die Bässe auch über das Menü **AUDIO** einstellen.

Transmission [k][s][][Set ID][][Daten][Cr]

Daten Min. 00 bis Max. 64

* Siehe „Echtdatenzuordnung“. Siehe S.41

Ack [s][][Set ID][][OK/NG][Daten][x]

15. Balance (Befehl: k t)

- ▶ Zur Einstellung der Balance. Sie können die Balance auch über das Menü **AUDIO** einstellen.

Transmission [k][t][][Set ID][][Daten][Cr]

Daten Min. 00 bis Max. 64

* Siehe „Echtdatenzuordnung“. Siehe S.41

Ack [t][][Set ID][][OK/NG][Daten][x]

16. Farbtemperatur (Befehl: x u)

- ▶ Zur Einstellung der Farbtemperatur. Sie können die Farbtemperatur auch über das Menü **BILD** einstellen.

Transmission [x][u][][Set ID][][Daten][Cr]

Daten Min. 00 bis Max. 64

* Siehe „Echtdatenzuordnung“. Siehe S.41

Ack [u][][Set ID][][OK/NG][Daten][x]

17. Energie sparen (Befehl: j q)

- Zur Reduzierung der Leistungsaufnahme des TV-Geräts. Sie können die Funktion „Energie sparen“ auch im Menü **BILD** einstellen.

Transmission [j][q][][Set ID][][Daten][Cr]

Energiespar-Modus					Stufe				Beschreibung
7	6	5	4		3	2	1	0	
0	0	0	0	Low Power	0	0	0	0	Aus
0	0	0	0	Low Power	0	0	0	1	Minimum
0	0	0	0	Low Power	0	0	1	0	Mittel
0	0	0	0	Low Power	0	0	1	1	Maximum
0	0	0	0	Low Power	0	1	0	1	Bildschirm aus

Ack [q][][Set ID][][OK/NG][Daten][x]

18. Automatische Konfiguration (Befehl: j u)

- Zur automatischen Anpassung der Bildposition und zum Minimieren instabiler Bilder. Funktioniert nur im Modus RGB (PC).

Transmission [j][u][][Set ID][][Daten][Cr]

Daten01: Zum TV

Ack [u][][Set ID][][OK/NG][Daten][x]

19. Tune-Befehl (Befehl: m a)

- Kanal mit folgender Nummer wählen.

Transmission [m][a][][Set ID][][Daten0][][Daten1][][Daten2][Cr]

Daten00: Hochkanaldaten
 Daten01: Tiefkanaldaten
 Beisp. Nr. 47 -> 00 2F (2FH)
 Nr. 394 -> 01 8A (18AH),
 DTV-Nr. 0 -> Egal

Daten02 : [Antenne]
 0x00 : Analog Main
 0x10 : DTV Main
 0x20 : Radio

[Kreuzkabel]
 0x80 : Analog Main
 0x90 : DTV Main
 0xA0 : Radio

Kanaldatenbereich -
 Analog - Min: 00 bis Max: 63 (0 bis 99)
 Digital - Min: 00 bis Max: 3E7 (0 bis 999)

Ack [a][][Set ID][][OK/NG][Daten][x]

Daten Min: 00 bis Max: 7DH

20. Kanal hinzufügen/überspringen (Befehl: m b)

- Zum Einstellen des Überspringen-Status für das aktuelle Programm.

Transmission [m][b][][Set ID][][Daten][Cr]

Daten 00: Überspringen 01: Hinzufügen

Ack [b][][Set ID][][OK/NG][Daten][x]

21. Taste (Befehl: m c)

- Für das Senden des IR-Fernbedienungs-Tastencodes.

Transmission [m][c][][Set ID][][Daten][Cr]

Daten Tastencode - Siehe S.34

Ack [c][][Set ID][][OK/NG][Daten][x]

22. Einstellen der Hintergrundbeleuchtung (Befehl: m g)

- Zum Einstellen der Hintergrundbeleuchtung.

Transmission [m][g][][Set-ID][][Daten][Cr]

Daten Min: 00 bis Max: 64

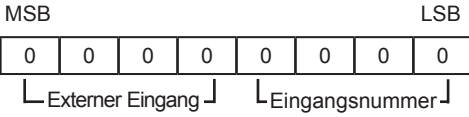
Ack [g][][Set-ID][][OK/NG][Daten][x]

23. Eingangsauswahl (Befehl: x b)
(Hauptbildeingang)

► Zur Auswahl der Eingangsquelle für das Hauptbild.

Transmission [x][b][][Set ID][][Daten][Cr]

Datenstruktur



Externer Eingang				Daten
0	0	0	0	DTV
0	0	0	1	Analog
0	0	1	0	AV
0	1	0	0	Component
0	1	1	0	RGB
0	1	1	1	HDMI
1	0	0	0	
1	0	0	1	
1	0	1	0	

Eingangsnummer				Daten
0	0	0	0	Eingang1
0	0	0	1	Eingang2
0	0	1	0	Eingang3
0	0	1	1	Eingang4

Ack [b][][Set ID][][OK/NG][Daten][x]

*** Echtdatenzuordnung**

00	: Schritt 0
:	:
A:	Schritt 10 (Set-ID 10)
:	:
F:	Schritt 15 (Set-ID 15)
10	: Schritt 16 (Set-ID 16)
:	:
63	: Schritt 99 (Set-ID 99)
64	: Schritt 100
:	:
6E	: Schritt 110
:	:
73	: Schritt 115
74	: Schritt 116
:	:
CF	: Schritt 199
:	:
FE	: Schritt 254
FF	: Schritt 255



Modell- und Seriennummer des TV-Gerätes
befinden sich auf der Rückseite
Notieren Sie diese Angaben unten (für den
Fall einer Reparatur).

MODELL _____

SERIENNUMMER _____