



# INSTRUKCJA OBSŁUGI

# Telewizor LED LCD

Przed rozpoczęciem korzystania z urządzenia należy uważnie przeczytać instrukcję obsługi. Po przeczytaniu warto ją zachować do dalszego wykorzystania.

LT38\*\*  
LT64\*\*  
LT66\*\*  
LT74\*\*  
LT76\*\*

# SPIS TREŚCI

## 3 LICENCJE

### 3 INFORMACJA DOTYCZĄCA OPROGRAMOWANIA OPEN SOURCE

## 4 PROCEDURA INSTALACJI

### 4 MONTAŻ I PRZYGOTOWANIE DO PRACY

- 4 Rozpakowywanie
- 6 Elementy do nabycia osobno
- 7 Części i przyciski
- 8 Podnoszenie i przenoszenie telewizora
- 9 Praca na stoliku
- 9 - Mocowanie podstawy
- 11 Montaż na płaskiej powierzchni
- 12 Montaż na ścianie
- 14 Porządkowanie przewodów
- 15 Korzystanie z rzepa Dual Lock™

## 16 PODŁĄCZANIE

- 16 Podłączanie telewizora
- 16 Podłączanie anteny
- 17 Połączenie HDMI
- 17 Połączenie Component
- 18 Połączenie DVI-HDMI
- 19 Połączenie RGB-PC
- 19 Połączenie słuchawkowe
- 19 Konfiguracja Sieci
- 19 - Podłączanie do sieci przewodowej
- 20 Podłączanie anteny
- 20 - Optyczne połączenie cyfrowe audio
- 20 Podłączanie głośnika
- 21 Podłączanie urządzenia pamięci masowej USB
- 21 Podłączanie do modułu CI
- 22 Połączenie Euro Scart

## 23 PILOT ZDALNEGO STEROWANIA

## 27 KONSERWACJA

- 27 Czyszczenie telewizora
- 27 - Ekran, ramka, obudowa i podstawa
- 27 - Przewód zasilający

## 27 ROZWIĄZYWANIE PROBLEMÓW

## 28 UWAGI DOTYCZĄCE KORZYSTANIA Z TRYBU EZSIGN

## 29 DANE TECHNICZNE

## 34 KODY STEROWANIA PODCZERWIENIĄ

## 35 KONFIGURACJA ZEWNĘTRZNEGO URZĄDZENIA STERUJĄCEGO

- 35 Podłączanie za pomocą złącza RS-232C
- 35 Rodzaj złącza: D-Sub, męskie, 9-stykowe
- 35 Konfiguracje przewodu RS-232C
- 36 Parametry komunikacji
- 36 Wykaz poleceń
- 37 Protokół transmisji/odbioru



### OSTRZEŻENIE

- Zignorowanie ostrzeżenia może spowodować wypadek, a w konsekwencji poważne obrażenia ciała lub śmierć.



### PRZESTROGA

- Zignorowanie tego typu uwag może spowodować obrażenia ciała lub uszkodzenie produktu.



### UWAGA

- Uwagi ułatwiają zrozumienie działania produktu i bezpieczne korzystanie z niego. Przed rozpoczęciem korzystania z produktu należy dokładnie zapoznać się z uwagami.

# LICENCJE



Dostępne licencje mogą się różnić w zależności od modelu. Więcej informacji o licencjach zamieszczono na stronie [www.lg.com](http://www.lg.com).



Wyprodukowano na licencji firmy Dolby Laboratories. "Dolby" oraz symbol podwójnego D są znakami handlowymi firmy Dolby Laboratories.



Terminy HDMI, HDMI High Definition Multimedia Interface oraz logo HDMI są znakami towarowymi lub zarejestrowanymi znakami towarowymi HDMI Licesing, LLC w Stanach Zjednoczonych i innych krajach.



O FORMACIE DIVX: DivX® jest formatem cyfrowego obrazu wideo stworzonym przez firmę DivX, LLC będącą podmiotem zależnym Rovi Corporation. To urządzenie posiada certyfikat DivX Certified® i odtwarza obraz w formacie DivX. Więcej informacji oraz narzędzia do konwersji plików wideo na format DivX można znaleźć na stronie [divx.com](http://divx.com).

O USŁUDZE DIVX VOD (VIDEO-ON-DEMAND, wideo na żądanie): to urządzenie z certyfikatem DivX Certified® musi zostać zarejestrowane, aby można było na nim odtwarzać filmy kupione w ramach usługi DivX Video-on-Demand (VOD). W celu uzyskania kodu rejestracyjnego należy skorzystać z sekcji DivX VOD w menu ustawień urządzenia. Więcej informacji na temat procedury rejestracji można znaleźć na stronie [vod.divx.com](http://vod.divx.com).

„Certyfikowane urządzenie DivX® umożliwiające odtwarzanie plików wideo w formacie DivX® do rozdzielczości HD 1080p, w tym materiałów z kategorii premium”.

„DivX®, DivX Certified® oraz związane z nimi logotypy są znakami towarowymi Rovi Corporation lub jej podmiotów zależnych i są wykorzystywane jedynie na podstawie udzielonej licencji”.

„Chronione jednym lub kilkoma spośród następujących amerykańskich patentów: 7,295,673; 7,460,668; 7,515,710; 7,519,274”

## INFORMACJA DOTYCZĄCA OPROGRAMOWANIA OPEN SOURCE

Zawarty w tym produkcie kod źródłowy podlegający licencjom GPL, LGPL, MPL i innym licencjom open source można pobrać ze strony internetowej <http://opensource.lge.com>.

Oprócz kodu źródłowego ze strony można pobrać warunki wszystkich wymienionych licencji, zastrzeżenia gwarancyjne i informacje o prawach autorskich.

Firma LG Electronics może udostępnić kod źródłowy na płycie CD-ROM za opłatą pokrywającą koszty takiej dystrybucji (w tym koszty nośników, transportu i obsługi) na wniosek przesłany na adres [opensource@lge.com](mailto:opensource@lge.com). Oferta jest ważna przez okres trzech (3) lat od daty zakupu produktu.

**UWAGA**

- Telewizor użytkownika może różnić się od pokazanego na ilustracji.
- Menu ekranowe telewizora użytkownika może się nieco różnić od przedstawionego w tej instrukcji.
- Dostępne menu i opcje mogą być różne w zależności od używanego źródła sygnału wejściowego i modelu produktu.
- Nowe funkcje mogą być dodawane do tego telewizora w przyszłości.
- Aby zmniejszyć zużycie energii, można włączyć tryb czuwania telewizora. Jeśli telewizor ma nie być używany przez dłuższy czas, należy go wyłączyć, aby zmniejszyć zużycie energii.
- Zużycie energii podczas korzystania z telewizora można znacząco ograniczyć, zmniejszając jasność obrazu. Spowoduje to obniżenie ogólnych kosztów eksploatacji urządzenia.

## PROCEDURA INSTALACJI

- 1 Otwórz opakowanie i sprawdź, czy w zestawie znajdują się wszystkie akcesoria.
- 2 Przymocuj podstawę do telewizora.
- 3 Podłącz urządzenie zewnętrzne do telewizora.
- 4 Upewnij się, że połączenie z siecią jest dostępne.

Korzystanie z funkcji sieciowych telewizora jest możliwe dopiero po nawiązaniu połączenia z siecią. (Tylko modele LT74\*\*, LT76\*\*)

## MONTAŻ I PRZYGOTOWANIE DO PRACY

### Rozpakowywanie

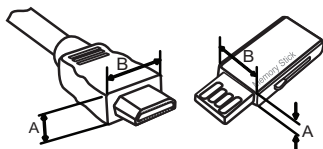
Zalecamy sprawdzenie, czy opakowanie zawiera poniższe elementy. W przypadku braku jakiegokolwiek elementu należy skontaktować się ze sprzedawcą. Urządzenie i akcesoria pokazane na ilustracjach w tej instrukcji mogą się różnić wyglądem od zakupionych przez użytkownika.

**PRZESTROGA**

- Aby zapewnić maksymalne bezpieczeństwo i długi czas eksploatacji urządzenia, nie należy podłączać do niego żadnych niezatwierdzonych akcesoriów.
- Jakiegokolwiek szkody i obrażenia ciała spowodowane stosowaniem niezatwierdzonych akcesoriów nie są objęte gwarancją.
- Niektóre modele mają cienką folię przyklepioną do ekranu. Folia tej nie wolno usuwać.

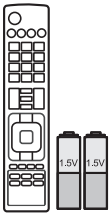
**UWAGA**

- Zawartość opakowania z produktem może być różna w zależności od modelu.
- W związku z unowocześnieniem funkcji dane techniczne produktu i treść instrukcji obsługi mogą ulec zmianie bez wcześniejszego powiadomienia.
- W celu zapewnienia wygody połączeń przewody HDMI i urządzenia USB powinny mieć końcówki o grubości mniejszej niż 10 mm i szerokości mniejszej niż 18 mm. Jeśli przewód lub karta pamięci USB nie pasują do portu USB w telewizorze, użyj przewodu przedłużającego, który obsługuje standard USB 2.0.



\*A ≲ 10 mm

\*B ≲ 18 mm



**Pilot zdalnego sterowania i baterie (AAA)**  
(Zobacz str. 23, 24, 25, 26)



**Instrukcja obsługi**

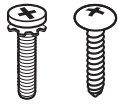


**Płyta z oprogramowaniem EzSign Editor**  
(Tylko modele LT640E)



**Uchwyt przewodu zasilającego**

(Tylko modele 32/37/42/47LT64\*\*, 32/37/42/47LT66\*\*, 32/37/42/47LT38\*\*, 32/37/42/47LT74\*\*, 32/37/42/47LT76\*\*) (Zobacz str. 14)



**Wkręty podstawy**

4 szt., M4 x 12  
2 szt., M4 x 16  
(Tylko modele 22LT64\*\*, 22LT38\*\*) (Zobacz str. 9)



**Wkręty podstawy**

8 szt., M4 x 12  
(Tylko modele 26LT64\*\*, 26LT66\*\*, 26LT38\*\*) (Zobacz str. 9)



**Wkręty podstawy**

8 szt., M4 x 14  
(Tylko modele 32/37/42/47LT64\*\*, 32/37/42/47LT66\*\*, 32/37/42/47LT38\*\*, 32/37/42/47LT74\*\*, 32/37/42/47LT760\*) (Zobacz str. 10)



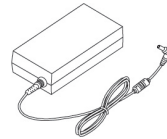
**Wkręt do montażu na płaskiej powierzchni**

1 szt.  
(Tylko modele 32/37/42/47LT64\*\*, 32/37/42/47LT66\*\*, 32/37/42/47LT38\*\*, 32/37/42/47LT74\*\*, 32/37/42/47LT760\*) (Zobacz str. 11)



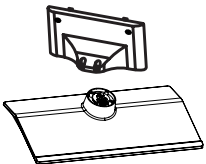
**Wkręty ściennego montażowego**

4 szt., M6 x 51  
(Tylko modele 47LT\*\*\*\*)



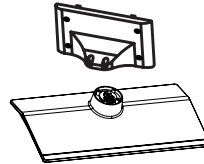
**Zasilacz DC**

(Tylko modele 22/26LT64\*\*, 26LT66\*\*, 22/26LT38\*\*) (Zobacz str. 16)



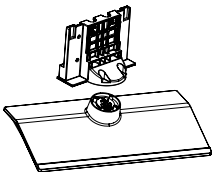
**Nóżka podstawy / stopka podstawy**

(Tylko modele 22LT64\*\*, 22LT38\*\*) (Zobacz str. 9)



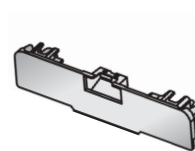
**Nóżka podstawy / stopka podstawy**

(Tylko modele 26LT64\*\*, 26LT66\*\*, 26LT38\*\*) (Zobacz str. 9)



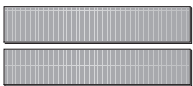
**Nóżka podstawy / stopka podstawy**

(Tylko modele 32/37/42/47LT64\*\*, 32/37/42/47LT66\*\*, 32/37/42/47LT38\*\*, 32/37/42/47LT74\*\*, 32/37/42/47LT760\*) (Zobacz str. 10)



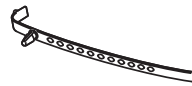
**Pokrywa ochronna**

(Tylko modele 32/37/42/47LT64\*\*, 32/37/42/47LT66\*\*, 32/37/42/47LT38\*\*, 32/37/42/47LT74\*\*, 32/37/42/47LT76\*\*) (Zobacz str. 14)



**Dual Lock™**

(Tylko modele LT64\*\*, LT66\*\*, LT74\*\*, LT760\*) (Zobacz str. 15)



**Uchwyt do przewodów**

(zależnie od modelu) (Zobacz str. 14)



**Przewód zasilający**  
(zależnie od modelu)

## Elementy do nabycia osobno

Akcesoria dodatkowe mogą bez powiadomienia ulec zmianie lub modyfikacji w celu poprawy jakości. W sprawie zakupu tych elementów należy skontaktować się ze sprzedawcą. Te urządzenia współpracują tylko z niektórymi modelami.



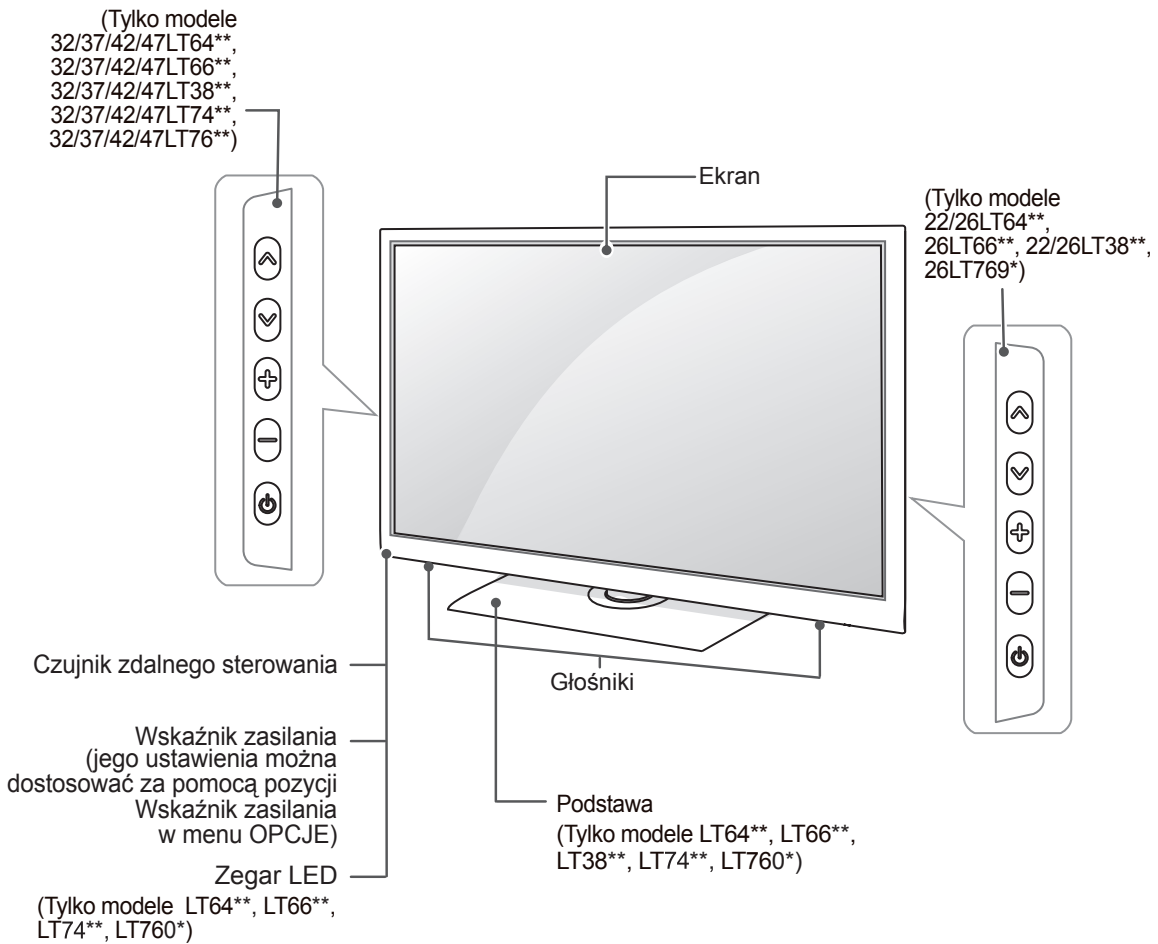
**AN-WF100**  
Moduł sieci  
bezprzewodowej WiFi



**AN-MR300**  
Pilot zdalnego  
sterowania Magic

| Zgodność  | LT640E | LT769H | LT640H, LT380H, LT660H,<br>LT740H, LT760H |
|---|--------|--------|---|
| <b>AN-WF100</b><br>Moduł sieci<br>bezprzewodowej WiFi | •      |        |   |
| <b>AN-MR300</b><br>Pilot zdalnego sterowania<br>Magic |        | •      |   |

## Części i przyciski



| Przycisk | Opis                                   |
|----------|--|
| ^ v      | Przewijanie listy zapisanych programów |
| + -      | Regulacja głośności                    |
| ⏻        | Włączanie i wyłączenie zasilania       |

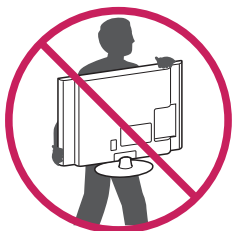
## Podnoszenie i przenoszenie telewizora

Przed podjęciem próby przeniesienia lub podniesienia telewizora należy przeczytać poniższe informacje. Pomogą one uniknąć ryzyka jego porysowania lub uszkodzenia, a także zapewnić bezpieczny transport niezależnie od modelu i rozmiarów.

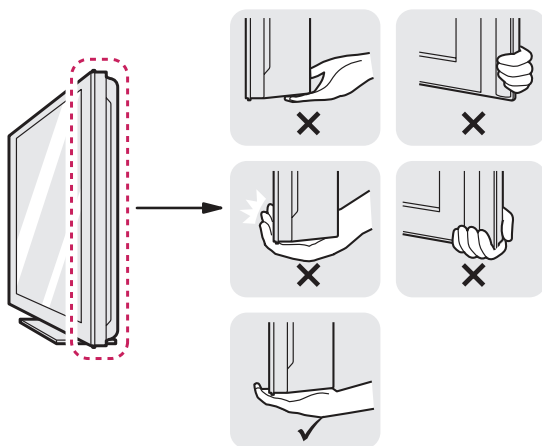


### PRZESTROGA

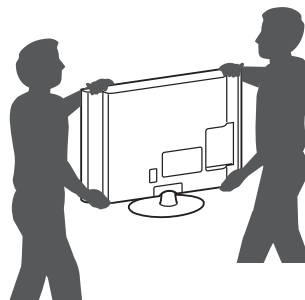
- Należy unikać dotykania ekranu, ponieważ może to doprowadzić do jego uszkodzenia.
- Zaleca się przenoszenie telewizora w oryginalnym kartonie lub opakowaniu.
- Przed uniesieniem lub przeniesieniem telewizora należy odłączyć przewód zasilający i wszystkie inne przewody.
- Telewizor należy trzymać ekranem zwróconym na zewnątrz, aby zapobiec uszkodzeniom.



- Telewizor należy chwycić mocno u góry i u dołu ramy. Nie wolno go trzymać za część przezroczystą, głośnik ani kratkę głośnika.



- Duży telewizor powinny przenosić przynajmniej 2 osoby.
- Niosąc telewizor, należy go trzymać w sposób pokazany na poniższej ilustracji.



- Podczas transportu telewizora należy chronić go przed wstrząsami i nadmiernymi drganiami.
- Podczas transportu telewizora należy go trzymać w pozycji pionowej – nie wolno obracać go na bok ani pochylać w lewo lub w prawo.
- Nie należy używać nadmiernej siły wobec obudowy, ponieważ jej zginanie lub wyginanie może spowodować uszkodzenie ekranu.



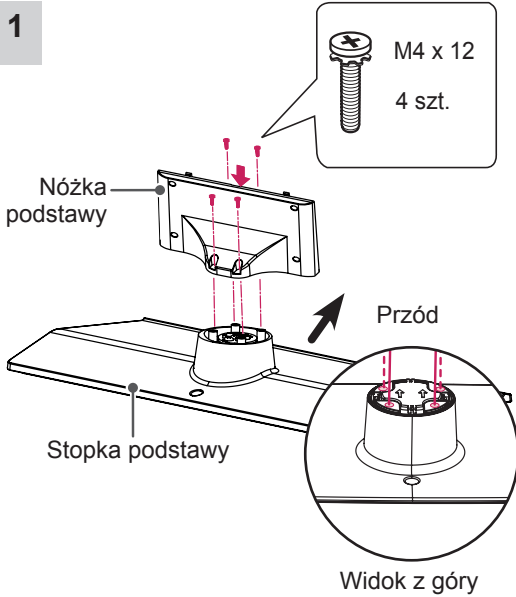
## Praca na stoliku

Umieść telewizor na podstawie, a następnie zamontuj na stoliku lub ścianie.

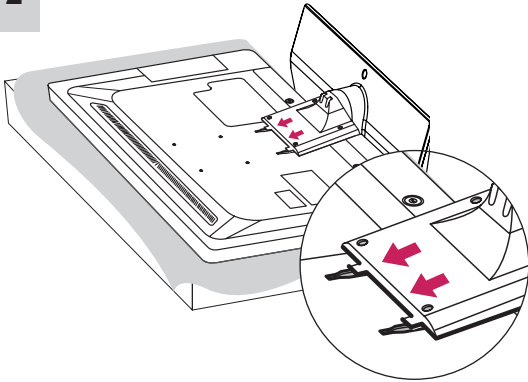
### Mocowanie podstawy

(Tylko model 22/26LT64\*\*, 26LT66\*\*, 22/26LT38\*\*)

1

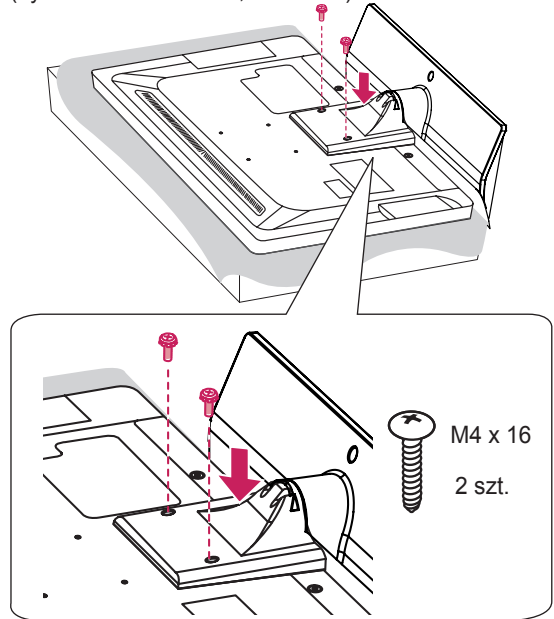


2

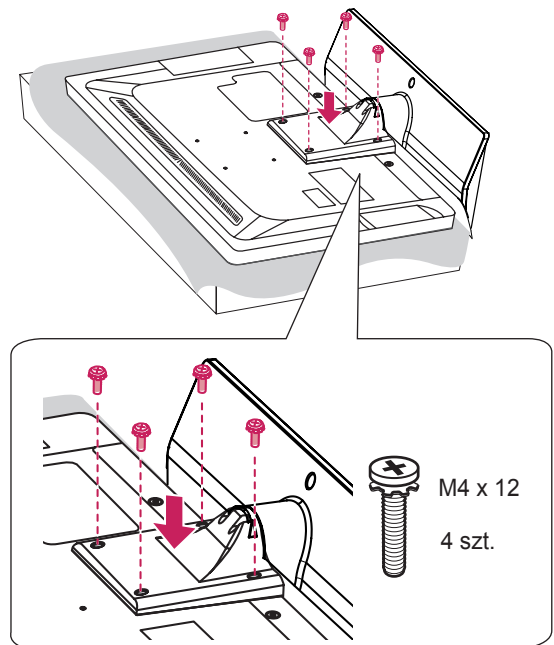


3

(Tylko model 22LT64\*\*, 22LT38\*\*)

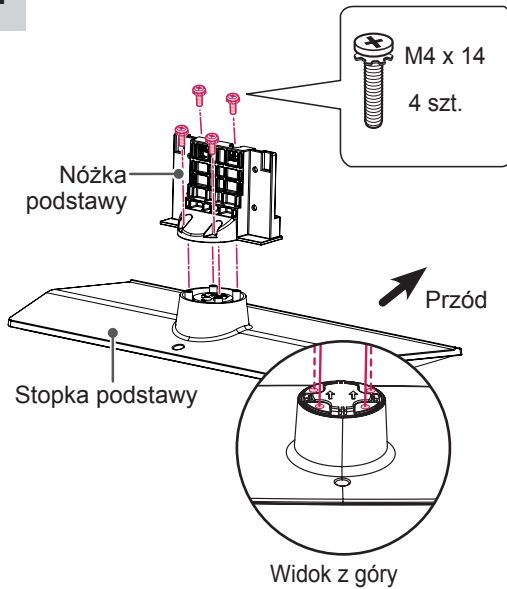


(Tylko model 26LT64\*\*, 26LT66\*\*, 26LT38\*\*)

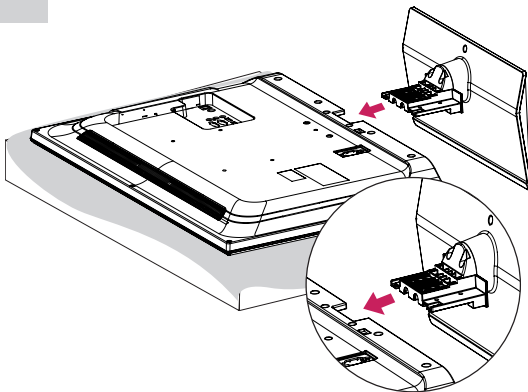


(Tylko model 32/37/42/47LT64\*\*, 32/37/42/47LT66\*\*,  
32/37/42/47LT38\*\*, 32/37/42/47LT74\*\*,  
32/37/42/47LT760\*)

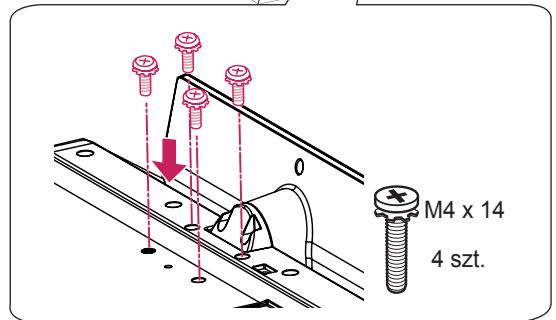
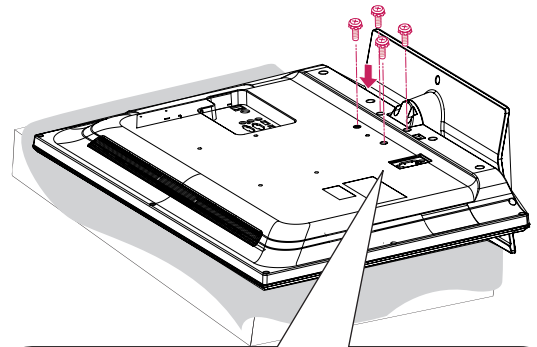
1



2



3



### PRZESTROGA

- W trakcie przymocowywania podstawy do telewizora – telewizor powinien być położony ekranem w dół na miękkiej lub płaskiej powierzchni, aby zmniejszyć ryzyko jego zarysowania.
- Wkręty muszą być całkowicie dokręcone. (Jeśli nie będą dokręcone wystarczająco mocno, telewizor może przechylać się do przodu po zamontowaniu.)  
Nie należy dokręcać wkrętów zbyt mocno; mogą się wtedy zużyć i poluzować.

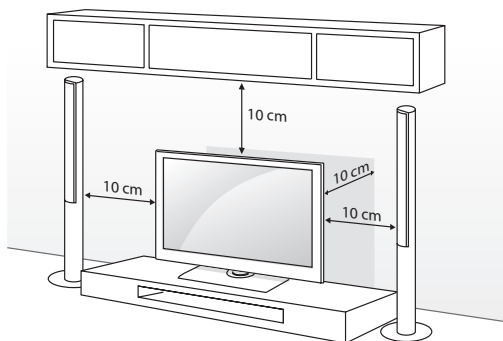


### UWAGA

- Przed montażem telewizora na uchwycie ściennym należy zdemontować podstawę, wykonując instrukcje dotyczące jej montażu w odwrotnej kolejności.

## Montaż na płaskiej powierzchni

- Podnieś telewizor i ustaw go na płaskiej powierzchni w pozycji pionowej.
  - Pozostaw co najmniej 10-centymetrowy odstęp od ściany w celu zapewnienia odpowiedniej wentylacji.



- Podłącz przewód zasilający do gniazdka sieciowego.



### PRZESTROGA

- Telewizora nie wolno umieszczać w pobliżu źródeł ciepła ani na nich, ponieważ grozi to pożarem lub uszkodzeniem telewizora.

### Mocowanie telewizora do blatu

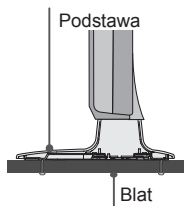
Telewizor użytkownika może różnić się od pokazanego na ilustracji.

Telewizor należy przymocować do blatu w taki sposób, aby nie było możliwe przesunięcie odbiornika do przodu lub do tyłu, co mogłoby spowodować jego upadek, a w konsekwencji obrażenia ciała u osób znajdujących się w pobliżu lub uszkodzenie odbiornika.

(Tylko modele 32/37/42/47LT64\*\*, 32/37/42/47LT66\*\*, 32/37/42/47LT38\*\*, 32/37/42/47LT74\*\*, 32/37/42/47LT760\*)



4 wkręty  
(do nabycia osobno)



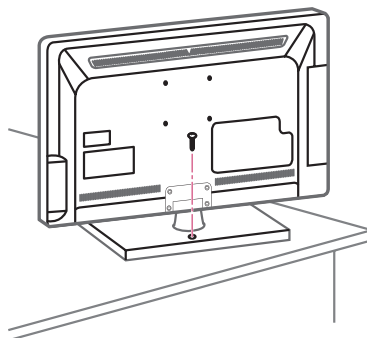
Wkręty: M5 x dłg. (\*dłg.: grubość blatu + 8–10 mm) np. Grubość blatu: 15 mm, wkręt: M5 x 25

### Mocowanie telewizora do płaskiej powierzchni

Przymocowanie telewizora do powierzchni, na której stoi, pozwoli uniknąć przechylenia się go do przodu, a w konsekwencji upadku i uszkodzeń oraz obrażeń u osób przebywających w pobliżu.

Ustaw telewizor na płaskiej powierzchni, po czym z tyłu podstawy włóż wkręt dołączony w zestawie i dokręć go.

(Tylko modele 32/37/42/47LT64\*\*, 32/37/42/47LT66\*\*, 32/37/42/47LT38\*\*, 32/37/42/47LT74\*\*, 32/37/42/47LT760\*)



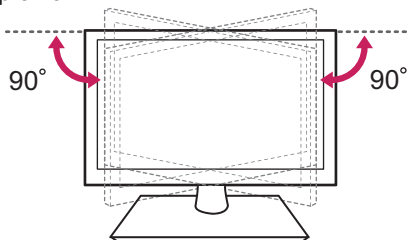
### OSTRZEŻENIE

- Aby telewizor nie przewrócił się, powinien być odpowiednio zamocowany do podłoga/ściany zgodnie z zaleceniami instalacyjnymi. Przechylenie, potrząsanie lub kołysanie telewizorem może spowodować obrażenia ciała.

### Dostosowywanie kąta ustawienia telewizora

(Tylko modele LT64\*\*, LT66\*\*, LT38\*\*, LT74\*\*, LT760\*)

W celu dostosowania kąta ustawienia telewizora należy obrócić go o maksymalnie 90 stopni w lewo lub w prawo.

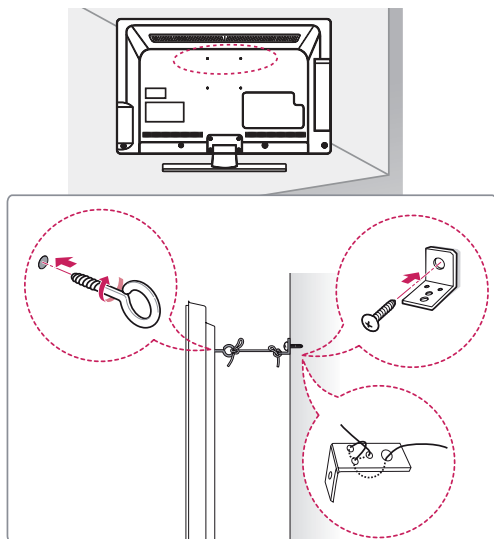


### PRZESTROGA

- Podczas regulacji kąta ustawienia ekranu należy uważać na palce.
  - » Istnieje ryzyko przytrzaśnięcia palców. W przypadku zbyt dużego nachylenia produkt może przewrócić się, powodując uszkodzenie lub obrażenia ciała.

**Mocowanie telewizora do ściany**

(W niektórych modelach ta funkcja jest niedostępna.)



- 1 Włóż i dokręć śruby oczkowe lub uchwyty i śruby z tyłu telewizora.
  - Jeśli w miejscach, gdzie mają się znaleźć śruby oczkowe, są już wkręcone inne śruby, wykręć je.
- 2 Przymocuj uchwyty ścienny do ściany za pomocą śrub. Położenie uchwytów ściennych powinno odpowiadać pozycji śrub oczkowych wkręconych z tyłu telewizora.
- 3 Połącz śruby oczkowe z uchwytami ściennymi za pomocą napiętej, odpowiednio wytrzymałej linki. Linka powinna biec równoległe do podłogi.

**PRZESTROGA**

- Należy dopilnować, aby telewizor był zamontowany w sposób bezpieczny dla dzieci, a w szczególności uniemożliwiający jego przewrócenie, bądź próby wspinania się na niego przez dziecko.

**UWAGA**

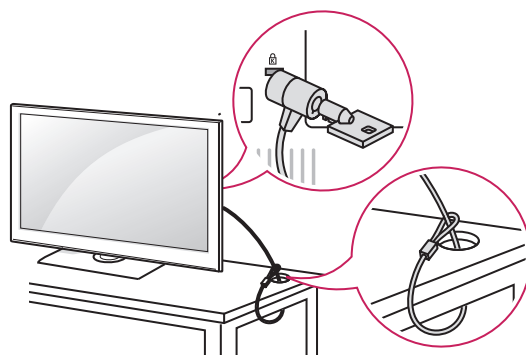
- Do zamontowania telewizora należy użyć stolika lub półki wystarczająco dużych i mocnych, aby pomieścić urządzenie i wytrzymać jego ciężar.
- Śruby, uchwyty oraz linka nie są dołączone do telewizora. W sprawie zakupu dodatkowych akcesoriów prosimy skontaktować się z lokalnymi punktami sprzedaży.

**Korzystanie z systemu zabezpieczającego Kensington**

(W niektórych modelach ta funkcja jest niedostępna.)

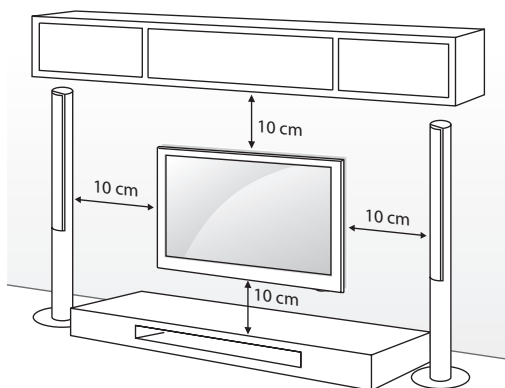
Złącze systemu zabezpieczającego Kensington znajduje się z tyłu obudowy telewizora. Więcej informacji na temat montażu zabezpieczenia i korzystania z niego można znaleźć w dołączonej do niego instrukcji obsługi albo na stronie <http://www.kensington.com>.

Za pomocą kabla systemu zabezpieczającego Kensington połącz telewizor ze stolikiem.

**Montaż na ścianie**

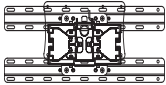
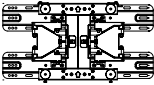
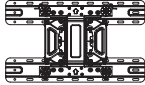
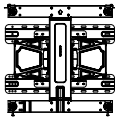
Uważnie przymocuj opcjonalny uchwyt ścienny do tyłu telewizora oraz do mocnej ściany prostopadłej do podłogi. Jeśli chcesz zawiesić telewizor na słabszych ścianach lub innych elementach, skonsultuj się z wykwalifikowanym technikiem.

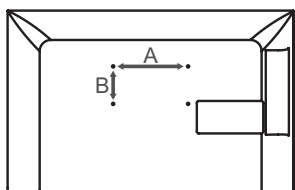
Firma LG zaleca przeprowadzenie montażu urządzenia na ścianie przez wykwalifikowanego instalatora.



Wolno używać wyłącznie ściennego uchwyty montażowego i wkrętów spełniających wymagania standardu VESA. W tabeli poniżej podano standardowe wymiary zestawów do montażu ściennego.

### Elementy do nabycia osobno (uchwyt ścienny)

|                        |  |  |
|------------------------|--|--|
| <b>Model</b>           | 22/26LT64**<br>22/26LT38**<br>26LT66**<br>26LT76**   | 32LT64**<br>32LT66**<br>32LT38**<br>32LT74**<br>32LT76**                                       |
| <b>VESA</b>            | 100 x 100  | 200 x 100  |
| <b>Standard wkrętu</b> | M4   | M4   |
| <b>Liczba wkrętów</b>  | 4  | 4  |
| <b>Uchwyt ścienny</b>  | LSW100B(G)<br>  |  |
| <b>Model</b>           | 37/42LT64**<br>37/42LT66**<br>37/42LT38**<br>37/42LT74**<br>37/42LT76**                          |  |
| <b>VESA</b>            | 200 x 200  |  |
| <b>Standard wkrętu</b> | M6   |  |
| <b>Liczba wkrętów</b>  | 4  |  |
| <b>Uchwyt ścienny</b>  | LSW200B(G)<br> | LSW220BX<br> |
| <b>Model</b>           | 47LT64**<br>47LT66**<br>47LT38**<br>47LT74**<br>47LT76**   |  |
| <b>VESA</b>            | 400 x 400  |  |
| <b>Standard wkrętu</b> | M6   |  |
| <b>Liczba wkrętów</b>  | 4  |  |
| <b>Uchwyt ścienny</b>  | LSW420BX<br>  |  |



### PRZESTROGA

- Przed rozpoczęciem przenoszenia lub montażu telewizora należy odłączyć go od zasilania. Niezastosowanie się do tego zalecenia grozi porażeniem prądem.
- W przypadku montażu telewizora na suficie lub pochylonej ścianie może on spaść, powodując poważne obrażenia ciała u osób znajdujących się w pobliżu.
- Nie wolno zbyt mocno dokręcać wkrętów, ponieważ może to doprowadzić do uszkodzenia telewizora, a w efekcie do utraty gwarancji.
- Należy użyć wyłącznie ściennego uchwyty montażowego i wkrętów spełniających wymagania standardu VESA. Szkody i obrażenia ciała spowodowane niewłaściwym użytkowaniem lub zastosowaniem nieodpowiednich akcesoriów nie są objęte gwarancją.
- W przypadku modeli o przekątnej 47LT\*\*\*\* należy użyć wkrętów M6 x 51.
- Podczas montażu uchwyty ściennego nie należy przykręcać śrub do otworów do montażu stopki podstawy.



### UWAGA

- Należy używać wyłącznie wkrętów wymienionych w specyfikacji standardu VESA.
- W skład zestawu do montażu ściennego wchodzi instrukcja obsługi i niezbędne części.
- Uchwyt ścienny jest wyposażeniem dodatkowym. Dodatkowe akcesoria można nabyć u lokalnego sprzedawcy.
- Długość wkrętów może być różna w zależności od modelu uchwyty ściennego. Należy użyć wkrętów o odpowiedniej długości.
- Więcej informacji można znaleźć w instrukcji dołączonej do zestawu do montażu ściennego.

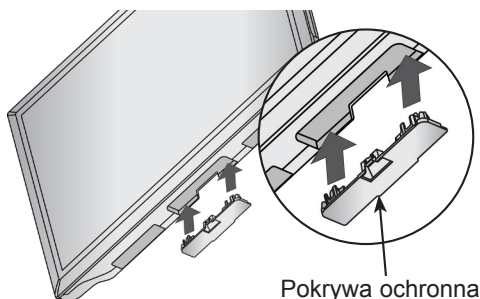
**Praca bez podstawy**

(Tylko modele 32/37/42/47LT64\*\*,  
32/37/42/47LT66\*\*, 32/37/42/47LT38\*\*,  
32/37/42/47LT74\*\*, 32/37/42/47LT76\*\*)

Telewizor użytkownika może różnić się od pokazanego na ilustracji.

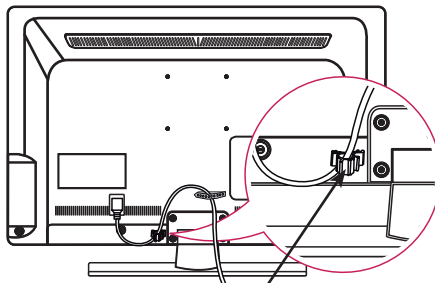
W przypadku montażu przy użyciu uchwyty ściennego należy użyć pokrywy ochronnej.

Wsuwaj **Pokrywę ochronną**, aż usłyszysz kliknięcie.

**Porządkowanie przewodów**

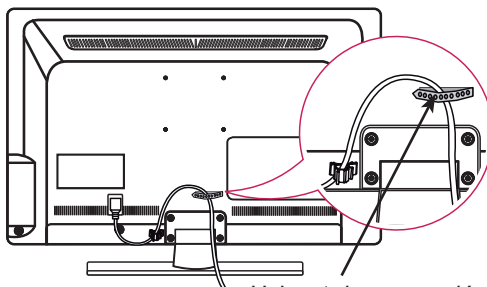
(Tylko modele 32/37/42/47LT64\*\*, 32/37/42/47LT66\*\*,  
32/37/42/47LT38\*\*, 32/37/42/47LT74\*\*,  
32/37/42/47LT76\*\*)

- 1 Zamontuj uchwyt przewodu zasilającego i przewód zasilający. Dzięki temu przewód zasilający nie zostanie przypadkowo odłączony.



Uchwyt przewodu zasilającego

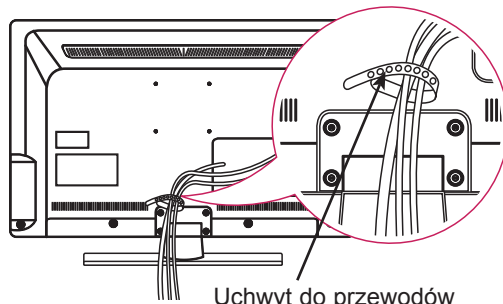
- 2 Zbierz przewody i zepnij za pomocą uchwyty do przewodów.



Uchwyt do przewodów

(Tylko modele 22/26LT64\*\*, 26LT66\*\*, 22/26LT38\*\*,  
26LT76\*\*)

- 1 Zbierz przewody i zepnij za pomocą uchwyty do przewodów.



Uchwyt do przewodów

**PRZESTROGA**

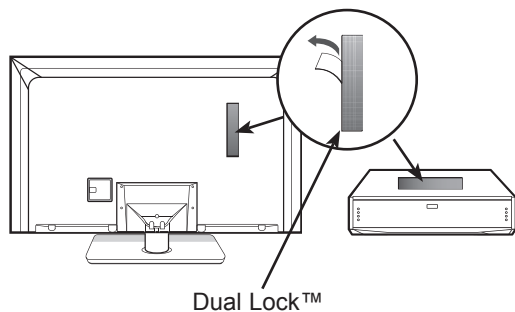
- Podczas przenoszenia telewizora nie trzymaj za uchwyt do przewodów ani uchwyt przewodu zasilającego. Uchwyty mogą pęknąć, a telewizor spaść, powodując obrażenia ciała u osób znajdujących się w pobliżu i uszkodzenie samego telewizora.

## Korzystanie z rzepa Dual Lock™

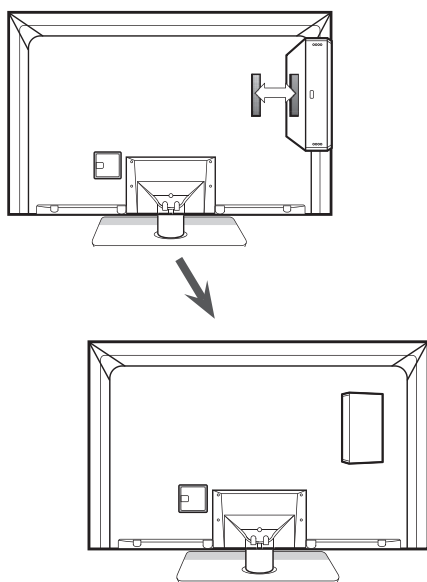
(Ta funkcja może być niedostępna w przypadku niektórych modeli.)

Podłącz dekoder STB do telewizora i korzystaj z niego, kiedy chcesz.

- 1 Po zdjęciu papieru ochronnego z rzepa DUAL LOCK przyklej go do telewizora i dekodera STB w sposób pokazany na ilustracji.



- 2 Przymocuj dekoder do telewizora, spinając rzepy.



### ! UWAGA

- Przed zamocowaniem rzepa należy sprawdzić, czy na powierzchni produktu nie ma żadnych zabrudzeń ani innych substancji.
- Przed przymocowaniem dekodera STB do telewizora należy poczekać na wyschnięcie kleju mocującego rzep (co najmniej trzy dni).

# PODŁĄCZANIE

Rozdział **PODŁĄCZANIE** zawiera przede wszystkim schematy oparte na modelach 32LT66\*\*.

Do telewizora można podłączać różne urządzenia. Funkcja przełączania trybów sygnału wejściowego pozwala wybrać konkretne urządzenie zewnętrzne, które będzie używane w danym momencie. Więcej informacji o podłączaniu urządzeń zewnętrznych można znaleźć w ich instrukcjach obsługi.

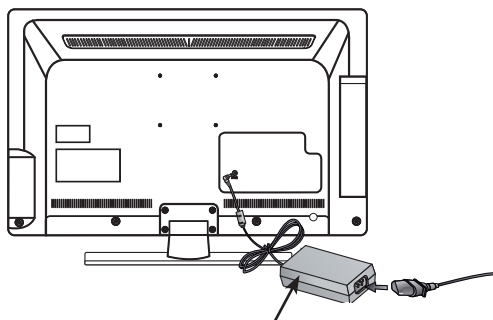
Telewizor współpracuje między innymi z następującymi urządzeniami zewnętrznymi: odbiorniki sygnału HD, odtwarzacze DVD, magnetowidy, systemy audio, urządzenia pamięci masowej USB, komputery, konsole do gier.

## ! UWAGA

- Sposób podłączania urządzenia zewnętrznego może się różnić w zależności od modelu.
- Urządzenia zewnętrzne można podłączać do dowolnego odpowiedniego gniazda w telewizorze.
- W przypadku nagrywania programu telewizyjnego na nagrywarce DVD lub magnetowidzie należy dopilnować, aby wejściowy przewód sygnału telewizyjnego podłączyć do telewizora za pośrednictwem tego urządzenia. Więcej informacji o nagrywaniu można znaleźć w instrukcji obsługi podłączonego urządzenia.
- Informacje na temat obsługi urządzenia zewnętrznego można znaleźć w jego instrukcji obsługi.
- Konsolę do gier należy podłączyć do telewizora za pomocą przewodu dołączonego do konsoli.
- W trybie PC mogą pojawiać się zakłócenia przy niektórych rozdzielczościach, pionowych wzorach lub ustawieniach kontrastu i jasności. Należy wówczas spróbować ustawić dla trybu PC inną rozdzielczość, zmienić częstotliwość odświeżania obrazu lub wyregulować w menu OBRAZ jasność i kontrast, aż obraz stanie się czysty.
- W trybie PC niektóre ustawienia rozdzielczości mogą nie działać poprawnie w zależności od karty graficznej.

## Podłączanie telewizora

(Tylko model 22/26LT64\*\*, 26LT66\*\*, 22/26LT38\*\*)

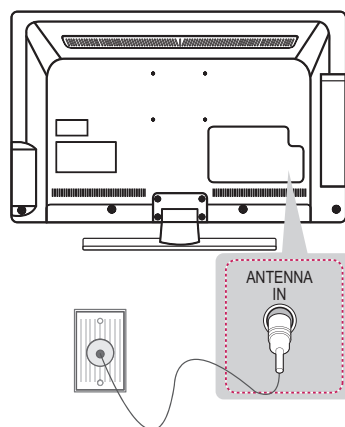


Zasilacz DC

- 1 Podłącz przewód anteny do gniazda wejściowego anteny w telewizorze.
- 2 Podłącz wtyczkę zasilacza DC do gniazda wejściowego zasilania w telewizorze.
- 3 Najpierw podłącz przewód zasilający do zasilacza DC, a następnie włóż wtyczkę przewodu zasilającego do gniazda elektrycznego.

## Podłączanie anteny

Telewizor należy podłączyć do ściennego gniazda antenowego za pomocą przewodu antenowego RF (75 Ω).



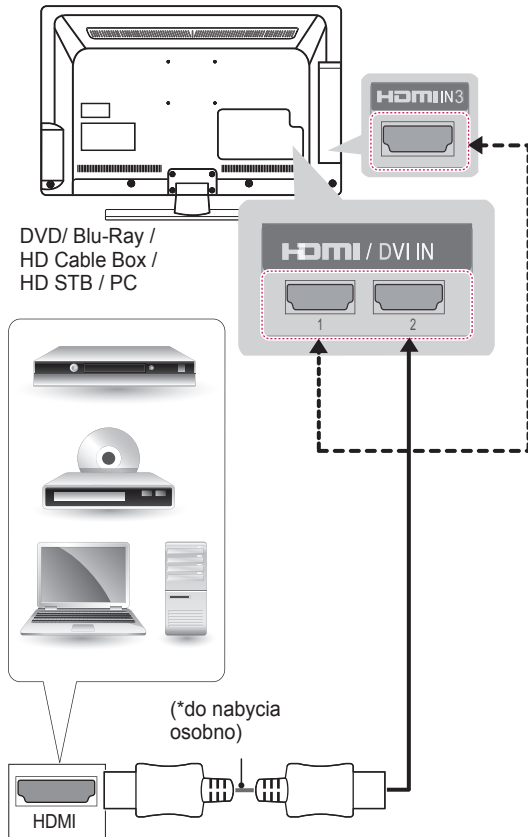
## ! UWAGA

- Aby korzystać z więcej niż dwóch odbiorników telewizyjnych, należy użyć rozdzielacza sygnału antenowego.
- Jeżeli jakość obrazu jest niska, należy zainstalować odpowiedni wzmacniacz sygnału w celu jej poprawienia.
- Jeżeli jakość obrazu jest niska podczas korzystania z anteny, spróbuj dostosować kierunek ustawienia anteny.
- Przewód antenowy i konwerter nie są dostarczane w zestawie.
- Obsługa dźwięku telewizji cyfrowej: MPEG, Dolby Digital, Dolby Digital Plus, HE-AAC



## Połączenie HDMI

To połączenie umożliwia przesyłanie cyfrowych sygnałów audio i wideo z urządzenia zewnętrznego do telewizora. Urządzenie zewnętrzne i telewizor należy połączyć za pomocą przewodu HDMI w sposób pokazany na poniższej ilustracji. Wybierz port wejściowy HDMI, aby podłączyć urządzenie. Nie ma znaczenia, którego portu użyjesz.



### ! UWAGA

- W celu uzyskania jak najwyższej jakości obrazu zaleca się podłączenie telewizora do komputera za pomocą przewodu HDMI.
- Zalecamy korzystanie z najnowszej wersji przewodu High Speed HDMI™ z funkcją CEC (Customer Electronics Control).
- Przewody High Speed HDMI™ umożliwiają przesyłanie sygnału o rozdzielczości 1080p i wyższej.
- Obsługiwane formaty dźwięku HDMI: Dolby Digital, PCM (do 192 kHz, 32kHz/44.1kHz/48kHz/88kHz/96kHz/176kHz/192kHz, brak obsługi DTS.)

(Tylko modele 26/32/37/42/47LT76\*\*)

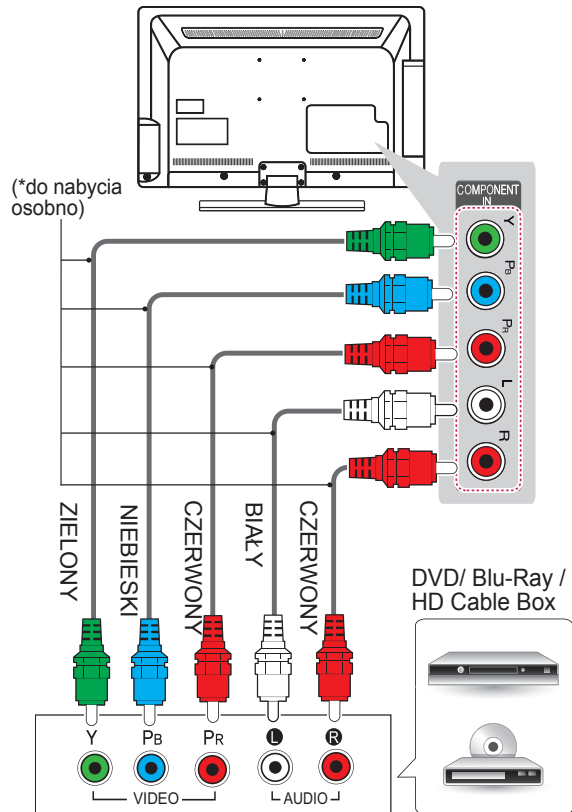
### ARC (Audio Return Channel)

- Zewnętrzne urządzenie audio z obsługą funkcji SIMPLINK i ARC musi być podłączone przez port wejścia HDMI/DVI IN 1 (ARC).
- W przypadku podłączenia za pomocą przewodu High Speed HDMI zewnętrzne urządzenie audio z obsługą funkcji ARC wysyła optyczny sygnał SPDIF bez dodatkowego optycznego przewodu audio i obsługuje funkcję SIMPLINK.

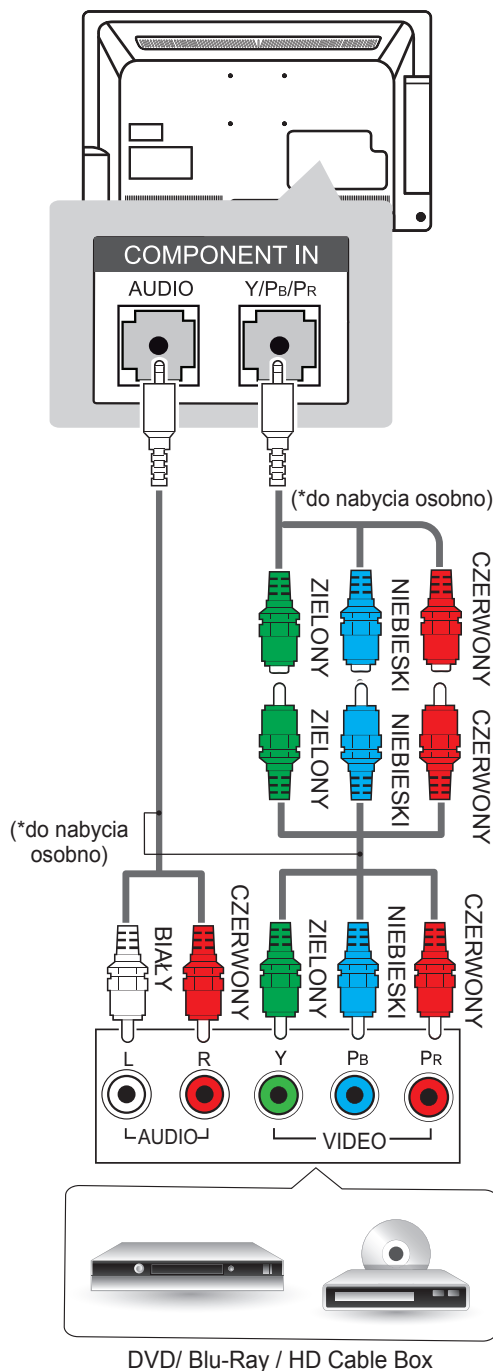
## Połączenie Component

(Tylko modele LT64\*\*, LT66\*\*, LT38\*\*, LT74\*\*)

To połączenie umożliwia przesyłanie analogowych sygnałów audio i wideo z urządzenia zewnętrznego do telewizora. Urządzenie zewnętrzne i telewizor należy połączyć za pomocą przewodu typu Component w sposób pokazany na poniższej ilustracji.



(Tylko modele LT769\*)

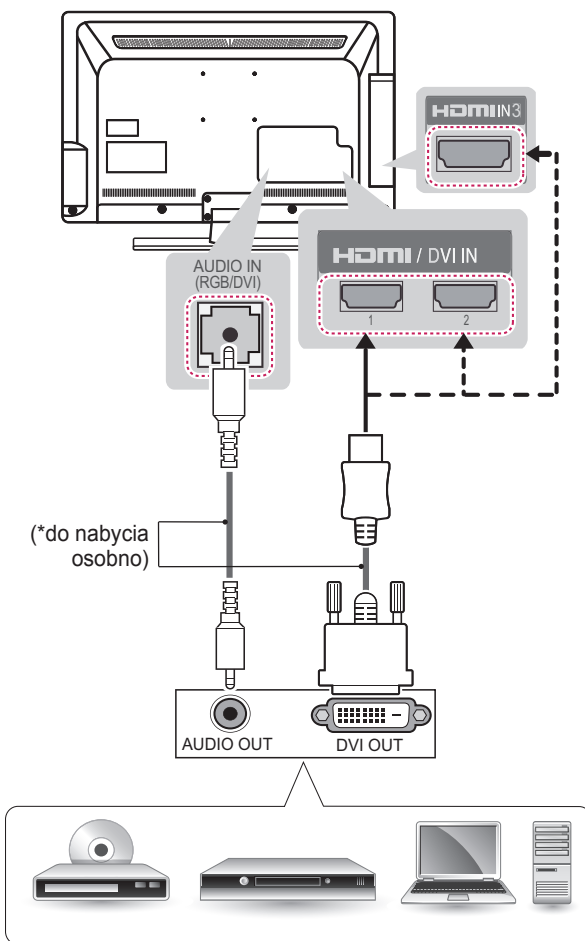


### ! UWAGA

- Jeśli przewody zostaną podłączone nieprawidłowo, może to powodować wyświetlanie obrazów czarno-białych lub zniekształcenie kolorów.

## Połączenie DVI-HDMI

To połączenie umożliwia przesyłanie cyfrowego sygnału wideo z urządzenia zewnętrznego do telewizora. Urządzenie zewnętrzne i telewizor należy połączyć za pomocą przewodu DVI-HDMI w sposób pokazany na poniższej ilustracji. Wybierz port wejściowy HDMI, aby podłączyć urządzenie. Nie ma znaczenia, którego portu użyjesz.



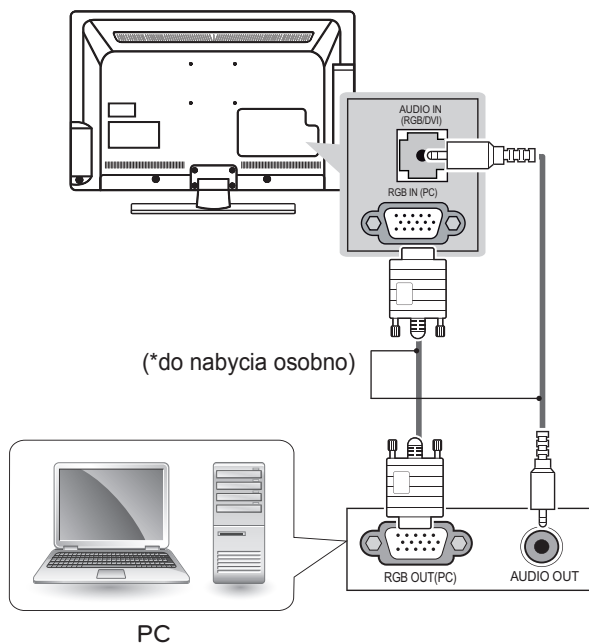
### ! UWAGA

- W przypadku korzystania z przewodu HDMI-DVI tryb DOS może nie działać — zależnie od karty graficznej.

## Połączenie RGB-PC

(Tylko modele LT64\*\*, LT66\*\*, LT38\*\*, LT74\*\*, LT760\*)

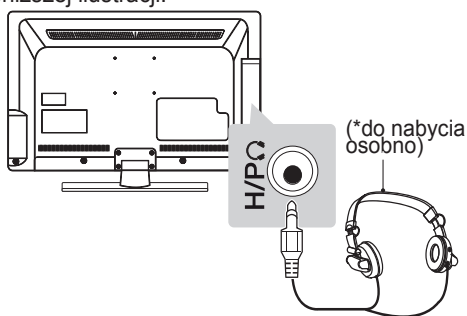
To połączenie umożliwia przesyłanie sygnału wideo z komputera do telewizora. W celu przesyłania sygnału audio należy podłączyć przewód audio.



## Połączenie słuchawkowe

(Tylko model LT64\*\*, LT66\*\* LT38\*\* LT74\*\*, LT769\*)

To połączenie umożliwia przesyłanie dźwiękowego sygnału z telewizora do urządzenia zewnętrznego. Urządzenie zewnętrzne i telewizor należy połączyć za pomocą przewodu audio w sposób pokazany na poniższej ilustracji.



### ! UWAGA

- Po podłączeniu słuchawek pozycje menu AUDIO będą zablokowane.
- Jeśli ustawienie TRYB AV zostanie zmienione w czasie, gdy słuchawki będą podłączone, zmiana zostanie zastosowana do obrazu wideo, a nie do dźwięku.
- Po podłączeniu słuchawek optyczne cyfrowe wyjście audio nie jest dostępne.
- Impedancja słuchawek: 16  $\Omega$
- Maksymalna moc dźwięku dla wyjścia słuchawkowego: 9 mW do 15 mW
- Rozmiar gniazda słuchawek: 0,35 cm

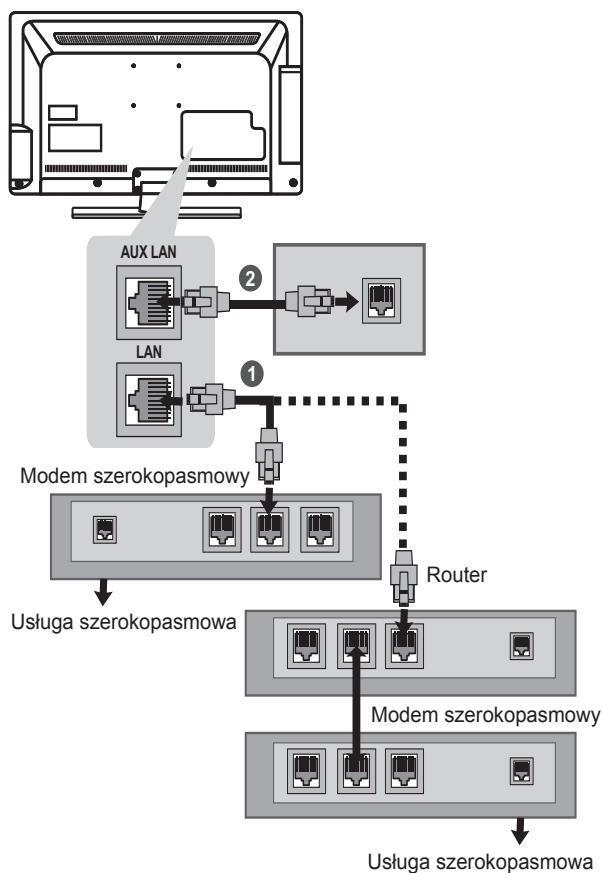
## Konfiguracja Sieci

(Tylko modele LT74\*\*, LT76\*\*)

### Podłączanie do sieci przewodowej

Ten odbiornik TV umożliwia podłączenie do sieci lokalnej (LAN) za pomocą portu LAN. Po wykonaniu fizycznego podłączenia odbiornik TV wymaga skonfigurowania komunikacji sieciowej.

(Telewizor użytkownika może różnić się od pokazanego na ilustracji.)



- 1 Połącz port LAN modemu lub routera z portem LAN odbiornika TV.
- 2 Połącz port LAN komputera z portem AUX LAN telewizora. (Tylko model LT74\*\*, LT760\*)

### ! PRZESTROGA

- AUX LAN : Tylko model LT74\*\*, LT760\*
- Nie podłączaj do portu LAN kabla telefonicznego.
- Z uwagi na zróżnicowane warianty połączeń należy postępować zgodnie z zaleceniami określonymi przez usługodawcę internetowego lub telekomunikacyjnego.

## Podłączanie anteny

(Tylko model 32/37/42/47LT64\*\*, 32/37/42/47LT66\*\*, 32/37/42/47LT38\*\*, 32/37/42/47LT74\*\*, 32/37/42/47LT76\*\*)

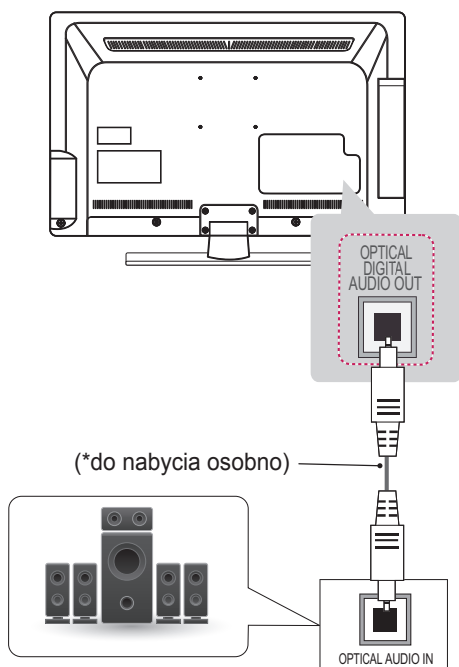
Można korzystać z dodatkowego zewnętrznego zestawu audio zamiast wbudowanych głośników.

### ! UWAGA

- Jeśli zamiast wbudowanych głośników używane jest opcjonalne zewnętrzne urządzenie audio, należy wyłączyć wbudowane głośniki za pomocą ustawienia Głośniki TV.

## Optyczne połączenie cyfrowe audio

To połączenie umożliwia przesyłanie cyfrowego sygnału audio z telewizora do urządzenia zewnętrznego. Urządzenie zewnętrzne i telewizor należy połączyć za pomocą optycznego przewodu audio w sposób pokazany na poniższej ilustracji.



Cyfrowy system audio

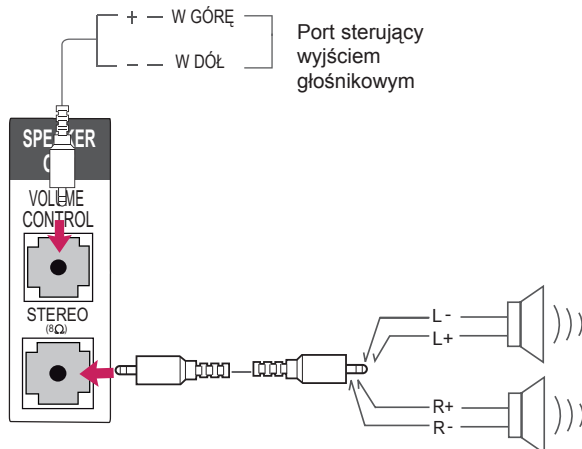
### ! UWAGA

- Nie wolno zaglądać do środka optycznego portu wyjściowego. Patrzenie na wiązkę laserową może spowodować uszkodzenie wzroku.
- System audio z funkcją zabezpieczenia przed kopiowaniem plików audio (ACP) może blokować wyjściowy cyfrowy sygnał audio.

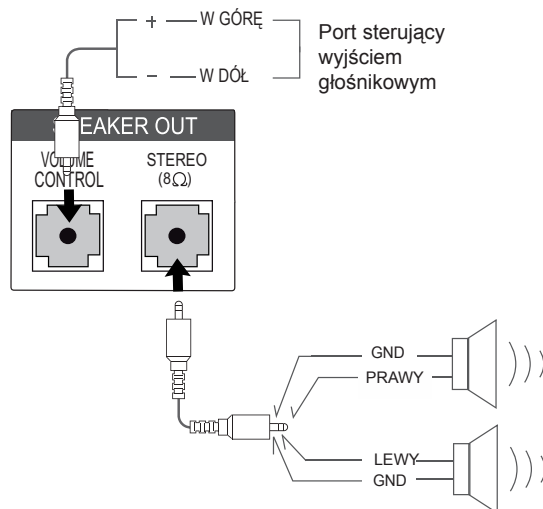
## Podłączanie głośnika

Podłącz zewnętrzny głośnik do gniazda Speaker output (STEREO) z tyłu odbiornika TV.

(Tylko model LT64\*\*, LT66\*\*, LT38\*\*, LT74\*\*, LT760\*)



(Tylko model LT769\*)



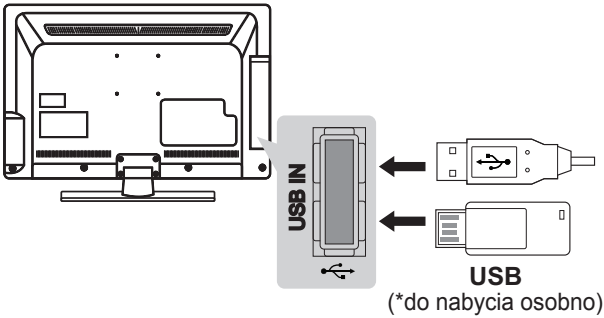
### Metoda sterowania głośnością używana w gnieździe

|                     |  |  |
|---------------------|--|--|
| Parametry przewodów |  | <ul style="list-style-type: none"> <li>• Każdy styk przesyłający sygnał w górę/w dół jest wzmacniany do 3,3 V przez moduł GPIO jednostki centralnej.</li> <li>• Jednostka centralna wykrywa przejście od napięcia 3,3 V do poziomu GND i na tej podstawie ustawia głośność.</li> </ul> |
|---------------------|--|--|

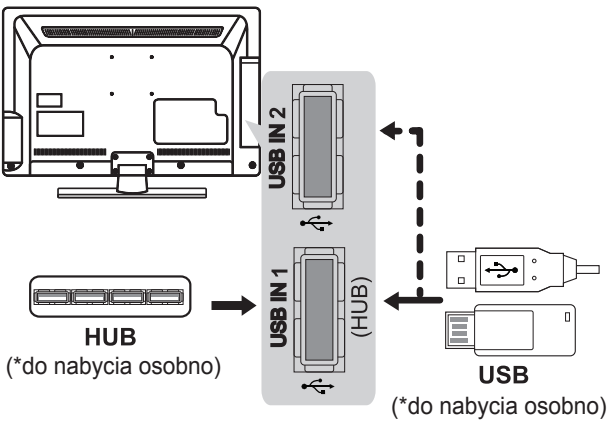
## Podłączanie urządzenia pamięci masowej USB

Do telewizora można podłączyć urządzenia pamięci masowej USB, takie jak pamięć flash USB, zewnętrzny dysk twardy czy czytnik kart pamięci.

(Tylko model LT64\*\*, LT66\*\*, LT38\*\*, LT74\*\*)



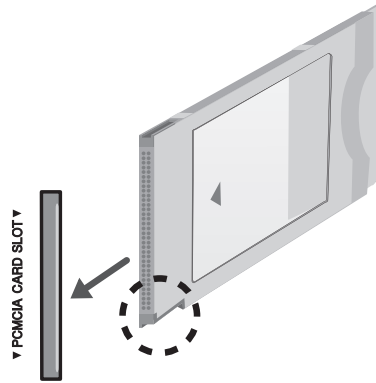
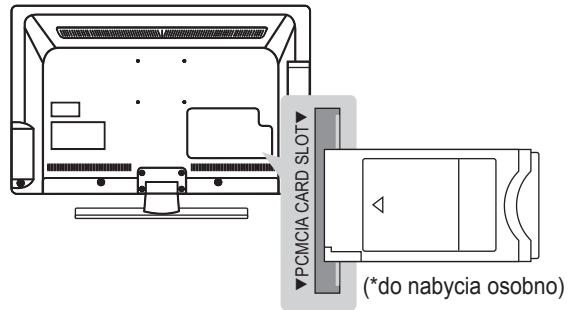
(Tylko model LT76\*\*)



### ! UWAGA

- Dodając koncentrator USB, należy pamiętać o podłączeniu go do portu **USB IN 1 (HUB)**.
- Niektóre koncentratory USB mogą nie być obsługiwane. Jeżeli urządzenie USB podłączone za pomocą koncentratora USB nie zostanie wykryte, podłącz je do portu USB telewizora.

## Podłączanie do modułu CI



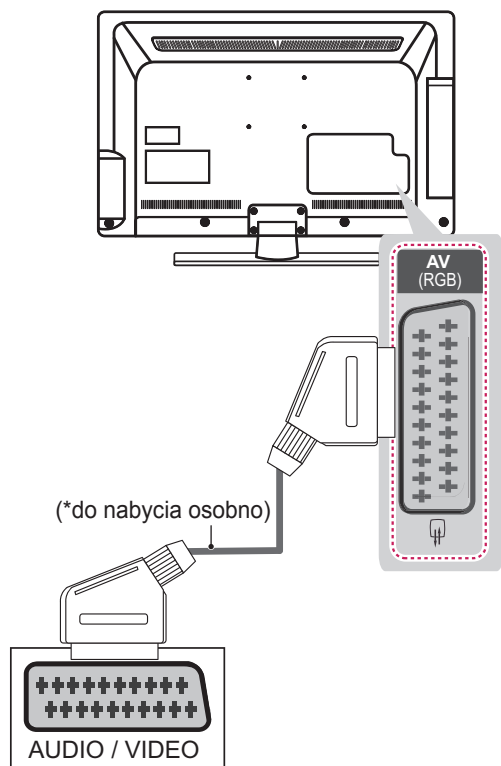
Umożliwia oglądanie programów kodowanych (płatnych) w trybie telewizji cyfrowej. Ta funkcja może być niedostępna w niektórych krajach.

### ! UWAGA

- Dopilnuj, aby moduł CI był prawidłowo umieszczony w gnieździe karty PCMCIA. Nieprawidłowe umieszczenie modułu może być przyczyną uszkodzenia telewizora i gniazda karty PCMCIA.

## Połączenie Euro Scart

To połączenie umożliwia przesyłanie sygnałów audio i wideo z urządzenia zewnętrznego do telewizora. Urządzenie zewnętrzne i telewizor należy połączyć za pomocą przewodu Euro Scart w sposób pokazany na poniższej ilustracji. Przewód Euro Scart jest niezbędny, jeśli obraz ma być wyświetlany przy użyciu techniki skanowania progresywnego.



| Aktualny sygnał wejściowy \ Typ sygnału wyjściowego | AV (Wyjście telewizyjne <sup>1</sup> ) |
|---|--|
| Telewizja cyfrowa                                   | Telewizja cyfrowa                      |
| Telewizja analogowa, audio-wideo                    | Telewizja analogowa                    |
| Component/RGB                                       | Telewizja analogowa                    |
| HDMI  | Telewizja analogowa                    |

1 Wyjście telewizyjne: wysyłanie sygnału telewizji analogowej lub cyfrowej.

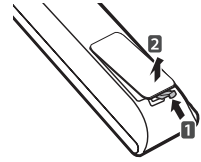


### UWAGA

- Używany kabel Euro Scart musi być ekranowany.

# PILOT ZDALNEGO STEROWANIA

Opisy zamieszczone w tej instrukcji dotyczą przycisków dostępnych na pilocie zdalnego sterowania. Zaleca się uważne przeczytanie instrukcji i użytkowanie telewizora w prawidłowy sposób. W celu włożenia baterii należy otworzyć pokrywę komory baterii, włożyć baterie (1,5 V AAA) zgodnie z oznaczeniami ⊕ i ⊖ na etykiecie w komorze baterii, a następnie zamknąć pokrywę komory baterii. W celu wyjęcia baterii należy wykonać czynności takie, jak przy ich wkładaniu, ale w odwrotnej kolejności.



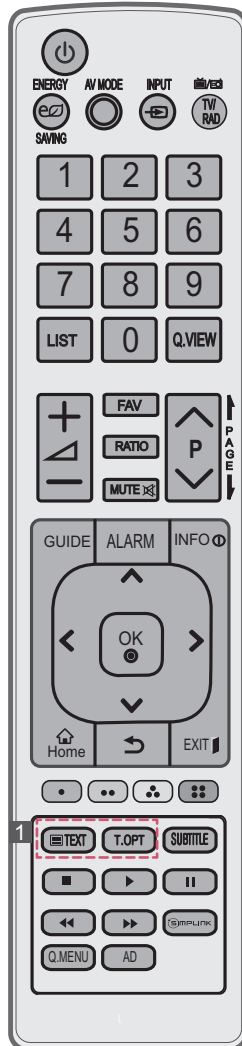
## PRZESTROGA

- Nie wolno mieszać starych baterii z nowymi, ponieważ może to doprowadzić do uszkodzenia pilota.

Pilota należy kierować w stronę czujnika zdalnego sterowania w telewizorze.

(Tylko model LT38\*\*)

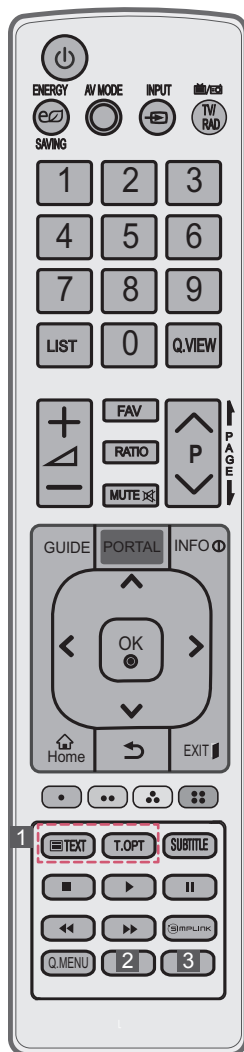
|  |  |
|--|--|
|  | Włączanie i wyłączanie telewizora.   |
|  | <b>ENERGY SAVING (OSZCZĘDZANIE ENERGII)</b><br>Dostosowanie jasności ekranu w celu zmniejszenia zużycia energii.   |
|  | <b>AV MODE (TRYB AV)</b><br>Wybór trybu AV.  |
|  | <b>INPUT (ŹRÓDŁO)</b><br>Zmiana źródła sygnału wejściowego.  |
|  | <b>TV/RAD</b><br>Wybór funkcji radia, telewizji analogowej lub cyfrowej.   |
|  | <b>GUIDE (PRZEWODNIK)</b><br>Wyświetlanie przewodnika po programach.   |
|  | <b>ALARM</b><br>Ustawianie funkcji alarmu.   |
|  | <b>INFO</b><br>Wyświetlanie informacji o aktualnym programie oraz o ustawieniach ekranu.   |
|  | <b>Przyciski nawigacji</b> (w górę/w dół/w lewo/w prawo)<br>Przewijanie pozycji menu i ustawień.   |
|  | <b>OK</b><br>Wybór menu i ustawień oraz zatwierdzanie wyboru.  |
|  | <b>Home (MENU GŁÓWNE)</b><br>Otwarcie menu.<br>Zamknięcie wszystkich menu ekranowych wyświetlanych na urządzeniu i powrót z dowolnego menu do trybu wyświetlania obrazu. |
|  | <b>Return</b><br>Powrót do poprzedniego poziomu menu.  |
|  | <b>EXIT (WYJŚCIE)</b><br>Zamknięcie wszystkich menu wyświetlanych na ekranie i powrót do trybu oglądania telewizji.  |
|  | <b>Q.MENU (SZYBKIE MENU)</b><br>Przejdźcie do najczęściej wykorzystywanych funkcji.  |
|  | <b>AD (OPIS DŹWIĘKIEM)</b><br>Włączanie i wyłączanie funkcji opisu dźwiękiem.  |



|   |   |
|---|---|
| <b>Przyciski numeryczne</b><br>Wprowadzanie cyfr.   |   |
| <b>LIST (LISTA)</b><br>Dostęp do listy zapisanych programów.  |   |
| <b>Q.VIEW (SZYBKE WYŚWIETLENIE)</b><br>Powrót do poprzednio oglądanego programu.  |   |
|   | Regulacja głośności.                              |
| <b>FAV (ULUBIONE)</b><br>Wyświetlanie listy ulubionych programów.   |   |
| <b>RATIO (PROPORCJE)</b><br>Zmiana proporcji obrazu.  |   |
| <b>MUTE</b>   | Wyciszenie wszystkich dźwięków.                   |
|   | Przewijanie listy zapisanych programów.           |
| <b>PAGE</b>   | Przejdźcie do poprzedniego lub następnego ekranu. |
| <b>Kolorowe przyciski</b><br>Dostęp do specjalnych funkcji w niektórych menu.<br>(●): czerwony, (●●): zielony, (●●●): żółty, (●●●●): niebieski)       |   |
| <b>1 PRZYCISKI TELETEKSTU</b><br>Te przyciski służą do obsługi teletekstu.  |   |
| <b>SUBTITLE (NAPISY)</b><br>Wyświetlanie napisów w trybie cyfrowym zgodnie z preferencjami.   |   |
| <b>Przyciski sterowania</b> (■, ►, II, ◀, ▶)<br>Sterowanie menu funkcji MOJE MEDIA oraz urządzeniami zgodnymi ze standardem SIMPLINK (USB, SIMPLINK). |   |
| <b>SIMPLINK</b><br>Funkcja HDMI-CEC umożliwia dostęp do urządzeń audio-wideo podłączonych za pomocą przewodu HDMI, otwieranie menu funkcji SIMPLINK.  |   |

(Tylko model LT64\*\*, LT66\*\*, LT760\*)

|   |  |
|---|--|
|    | Włączanie i wyłączenie telewizora.   |
|  <b>ENERGY SAVING (OSZCZĘDZANIE ENERGII)</b> | Dostosowanie jasności ekranu w celu zmniejszenia zużycia energii.  |
| <b>AV MODE (TRYB AV)</b>  | Wybór trybu AV.  |
|  <b>INPUT (ŹRÓDŁO)</b>                       | Zmiana źródła sygnału wejściowego.   |
|  <b>TV/RAD</b>                               | Wybór funkcji radia, telewizji analogowej lub cyfrowej.  |
| <b>GUIDE (PRZEWODNIK)</b>   | - Wyświetlanie przewodnika po programach. (Tylko model LT640H, LT660H, LT760H)<br>- Wyświetlanie menu Contents List (Lista zawartości) w trybie EzSign. (Tylko model LT640E)   |
| <b>PORTAL</b>   | - Wyświetlanie i wyłączenie interaktywnego menu hotelowego. (Tylko model LT640H, LT660H, LT760H)<br>- Wyświetlanie zawartości EzSign na ekranie telewizora. (Tylko model LT640E)   |
| <b>INFO ⓘ</b>   | - Wyświetlanie informacji o aktualnym programie oraz o ustawieniach ekranu. (Tylko model LT640H, LT660H, LT760H)<br>- Wyświetlanie i ukrywanie informacji na temat przycisków na pilocie zdalnego sterowania w trybie EzSign. (Tylko model LT640E) |
| <b>Przyciski nawigacji</b> (w górę/w dół/w lewo/w prawo)  | Przewijanie pozycji menu i ustawień.   |
| <b>OK</b>   | Wybór menu i ustawień oraz zatwierdzanie wyboru.   |
| <b>Home (MENU GŁÓWNE)</b>   | Otwarcie menu.<br>Zamknięcie wszystkich menu ekranowych wyświetlanych na urządzeniu i powrót z dowolnego menu do trybu wyświetlania obrazu.  |
|    | Powrót do poprzedniego poziomu menu.   |
| <b>EXIT (WYJŚCIE)  </b>   | Zamknięcie wszystkich menu wyświetlanych na ekranie i powrót do trybu oglądania telewizji.   |
| <b>Q.MENU (SZYBKE MENU)</b>   | Przejdź do najczęściej wykorzystywanych funkcji.   |

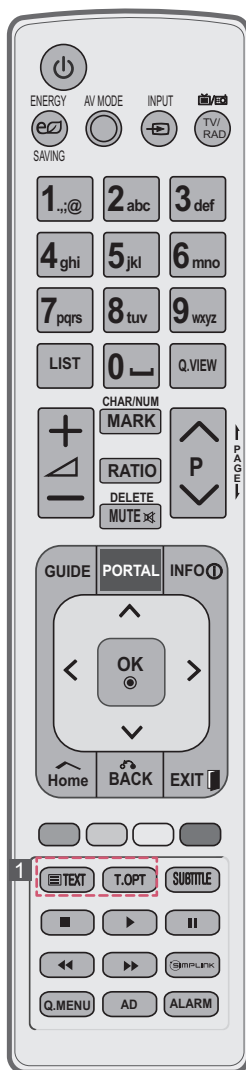



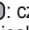
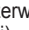




|   |   |
|---|---|
| <b>Przyciski numeryczne</b>   | Wprowadzanie cyfr.  |
| <b>LIST (LISTA)</b>   | Dostęp do listy zapisanych programów.   |
| <b>Q.VIEW (SZYBKE WYŚWIETLENIE)</b>   | Powrót do poprzednio oglądanego programu.   |
| + / -   | Regulacja głośności.  |
| <b>FAV (ULUBIONE)</b>   | Wyświetlanie listy ulubionych programów.  |
| <b>RATIO (PROPORCJE)</b>  | Zmiana proporcji obrazu.  |
| <b>MUTE</b>  | Wyciszenie wszystkich dźwięków.   |
| ∨ P ∨   | Przewijanie listy zapisanych programów.   |
| ← PAGE →  | Przejdź do poprzedniego lub następnego ekranu.  |
| <b>Kolorowe przyciski</b>   | Dostęp do specjalnych funkcji w niektórych menu.<br>(●): czerwony, (●●): zielony, (●●●): żółty, (●●●●): niebieski)  |
| <b>1 PRZYCISKI TELETEKSTU</b>   | Te przyciski służą do obsługi teletekstu.   |
| <b>SUBTITLE (NAPISY)</b>  | Wyświetlanie napisów w trybie cyfrowym zgodnie z preferencjami.   |
| <b>Przyciski sterowania</b> (■, ▶, II, ◀, ▶▶)   | - Sterowanie menu funkcji MOJE MEDIA oraz urządzeniami zgodnymi ze standardem SIMPLINK (USB, SIMPLINK). (Tylko model LT640H, LT660H)<br>- Sterowanie odtwarzaniem treści Premium, nagrywką cyfrową, menu Smart Share lub urządzeniami zgodnymi ze standardem SIMPLINK (urządzenia USB, SIMPLINK lub nagrywarki cyfrowe). (Tylko model LT760H)<br>- Nieaktywne podczas korzystania z zawartości EzSign. (Tylko model LT640E) |
| <b>SIMPLINK</b>   | Funkcja HDMI-CEC umożliwia dostęp do urządzeń audio-wideo podłączonych za pomocą przewodu HDMI, otwieranie menu funkcji SIMPLINK.   |
| <b>2 AD (OPIS DŹWIĘKIEM)</b>  | Włączanie i wyłączenie funkcji opisu dźwiękiem.   |
| <b>3 ALARM</b>  | Ustawianie funkcji alarmu.  |



(Tylko model LT74\*\*)

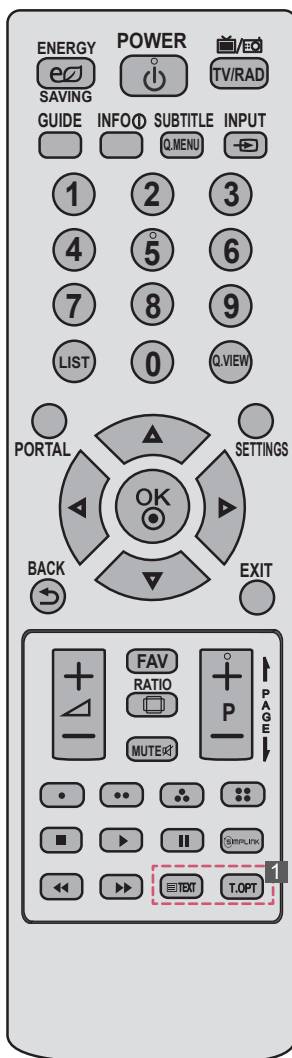
|   |  |
|---|--|
|    | Włączanie i wyłączanie telewizora.   |
|  <b>ENERGY SAVING (OSZCZĘDZANIE ENERGII)</b> | Dostosowanie jasności ekranu w celu zmniejszenia zużycia energii.  |
| <b>AV MODE (TRYB AV)</b>  | Wybór trybu AV.  |
|  <b>INPUT (ŹRÓDŁO)</b>                       | Zmiana źródła sygnału wejściowego.   |
|  <b>TV/RAD</b>                               | Wybór funkcji radia, telewizji analogowej lub cyfrowej.  |
| <b>GUIDE (PRZEWODNIK)</b>   | Wyświetlanie przewodnika po programach.  |
| <b>PORTAL</b>   | Wyświetlanie i wyłączanie interaktywnego menu hotelowego.  |
| <b>INFO</b>   | Wyświetlanie informacji o aktualnym programie oraz o ustawieniach ekranu.  |
| <b>Przyciski nawigacji</b> (w górę/w dół/w lewo/w prawo)  | Przewijanie pozycji menu i ustawień.   |
| <b>OK</b>   | Wybór menu i ustawień oraz zatwierdzanie wyboru  |
| <b>Home (MENU GŁÓWNE)</b>   | Otwarcie menu.<br>Zamknięcie wszystkich menu ekranowych wyświetlanych na urządzeniu i powrót z dowolnego menu do trybu wyświetlania obrazu |
| <b>BACK</b>   | Powrót do poprzedniego poziomu menu.   |
| <b>EXIT (WYJŚCIE)</b>   | Zamknięcie wszystkich menu wyświetlanych na ekranie i powrót do trybu oglądania telewizji.   |
| <b>AD</b>   | Switches the Audio Description On or Off.  |
| <b>1 PRZYCISKI TELETEKSTU</b>   | Te przyciski służą do obsługi teletekstu.  |
| <b>SIMPLINK</b>   | Funkcja HDMI-CEC umożliwia dostęp do urządzeń audio-video podłączonych za pomocą przewodu HDMI, otwieranie menu funkcji SIMPLINK.          |



|   |  |
|---|--|
| <b>Przyciski numeryczne</b>   | Wprowadzanie cyfr.   |
| <b>LIST (LISTA)</b>   | Dostęp do listy zapisanych programów.  |
| <b>Q.VIEW (SZYBKE WYŚWIETLENIE)</b>   | Powrót do poprzednio oglądanego programu..   |
| <b>+ / -</b>  | Regulacja głośności.   |
| <b>MARK</b>   | Wybór źródła, do którego zostaną zastosowane ustawienia Kreatora obrazu.<br>Zaznaczanie i usuwanie zaznaczeń programów w menu USB.   |
| <b>CHAR/NUM (litery/cyfry)</b>  | Przełączanie między trybem wprowadzania liter i cyfr.  |
| <b>RATIO (PROPORCJE)</b>  | Zmiana proporcji obrazu.   |
| <b>MUTE</b>   | Wyciszenie wszystkich dźwięków.  |
| <b>DELETE (usuń)</b>  | Skasowanie znaku wprowadzonego na klawiaturze ekranowej.   |
| <b>∨ P ∧</b>  | Przewijanie listy zapisanych programów.  |
| <b>← PAGE →</b>   | Przejdźcie do poprzedniego lub następnego ekranu.  |
| <b>Kolorowe przyciski</b>   | Dostęp do specjalnych funkcji w niektórych menu.<br>(  ): czerwony, (  ): zielony, (  ): żółty, (  ): niebieski) |
| <b>SUBTITLE (NAPISY)</b>  | Wyświetlanie napisów w trybie cyfrowym zgodnie z preferencjami.  |
| <b>Przyciski sterowania</b> (  ,  ,  ,  ,  ) | Sterowanie menu funkcji MOJE MEDIA oraz urządzeniami zgodnymi ze standardem SIMPLINK (USB, SIMPLINK).  |
| <b>Q. MENU (SZYBKE MENU)</b>  | Przejdźcie do najczęściej wykorzystywanych funkcji.  |
| <b>ALARM</b>  | Ustawianie funkcji alarmu.   |

(Tylko model LT769\*)

|  |
|--|
| <b>ENERGY SAVING (OSZCZĘDZANIE ENERGII)</b><br>Dostosowanie jasności ekranu w celu zmniejszenia zużycia energii. |
| <b>POWER</b><br>Włączanie i wyłączenie telewizora.   |
| <b>TV/RAD</b><br>Wybór funkcji radia, telewizji analogowej lub cyfrowej.   |
| <b>GUIDE</b><br>Wyświetlanie przewodnika po programach.  |
| <b>INFO</b> ⓘ<br>Wyświetlanie informacji o aktualnym programie oraz o ustawieniach ekranu.                       |
| <b>SUBTITLE (NAPISY)</b><br>Wyświetlanie napisów w trybie cyfrowym zgodnie z preferencjami.                      |
| <b>Q. MENU (SZYBKE MENU)</b><br>Przejdźcie do najczęściej wykorzystywanych funkcji.                              |
| <b>INPUT</b><br>Zmiana źródła sygnału wejściowego.   |
| <b>Przyciski numeryczne</b><br>Wprowadzanie cyfr.  |
| <b>LIST</b><br>Dostęp do listy zapisanych programów.   |
| <b>Q.VIEW</b><br>Powrót do poprzednio oglądanego programu.   |
| <b>PORTAL</b><br>Wyświetlanie i wyłączenie interaktywnego menu hotelowego.                                       |
| <b>SETTINGS</b> ⓘ<br>Otwarcie menu. Zamknięcie wszystkich menu.  |
| <b>Przyciski nawigacji</b> (w górę/w dół/w lewo/w prawo)<br>Przewijanie pozycji menu i ustawień.                 |



|   |
|---|
| <b>BACK</b><br>Powrót do poprzedniego poziomu menu.   |
| <b>EXIT</b><br>Zamknięcie wszystkich menu wyświetlanych na ekranie i powrót do trybu oglądania telewizji.   |
| <b>+ / -</b><br>Regulacja głośności.  |
| <b>FAV</b><br>Wyświetlanie listy ulubionych programów.  |
| <b>RATIO</b> ⓘ<br>Zmiana proporcji obrazu.  |
| <b>MUTE</b> ⓘ<br>Wyciszenie wszystkich dźwięków.  |
| <b>+ P -</b><br>Przewijanie listy zapisanych programów.   |
| <b>PAGE</b> ⇌<br>Przejdźcie do poprzedniego lub następnego ekranu.  |
| <b>Kolorowe przyciski</b><br>Dostęp do specjalnych funkcji w niektórych menu.<br>(●): czerwony, (●●): zielony, (●●●): żółty, (●●●●): niebieski)       |
| <b>Przyciski sterowania</b> (■, ▶,   , ◀, ►)<br>Sterowanie menu funkcji MOJE MEDIA oraz urządzeniami zgodnymi ze standardem SIMPLINK (USB, SIMPLINK). |
| <b>SIMPLINK</b><br>Funkcja HDMI-CEC umożliwia dostęp do urządzeń audio-wideo podłączonych za pomocą przewodu HDMI, otwieranie menu funkcji SIMPLINK.  |
| <b>PRZYCISKI TELETEKSTU</b><br>Te przyciski służą do obsługi teletekstu.  |

# KONSERWACJA

## Czyszczenie telewizora

Aby zapewnić najwyższą jakość pracy i dłuższy okres eksploatacji telewizora, należy go regularnie czyścić.



### PRZESTROGA

- Najpierw należy wyłączyć urządzenie oraz odłączyć przewód zasilający i pozostałe kable.
- Jeśli telewizor ma pozostać nieużywany przez dłuższy czas, należy odłączyć przewód zasilający od gniazdka sieciowego. To pozwoli uniknąć ewentualnych uszkodzeń na skutek wyładowań elektrycznych i wahań napięcia w sieci.

## Ekran, ramka, obudowa i podstawa

- Aby usunąć kurz lub lekki brud z powierzchni, należy przetrzeć ją miękką, suchą, czystą szmatką.
- Aby usunąć mocniejsze zabrudzenia, najpierw należy przetrzeć powierzchnię miękką szmatką nawilżoną czystą wodą lub rozcieńczonym łagodnym detergentem. Następnie należy od razu wytrzeć powierzchnię suchą szmatką.



### PRZESTROGA

- Należy unikać dotykania ekranu, ponieważ może to doprowadzić do jego uszkodzenia.
- Nie wolno naciskać ani pocierać powierzchni ekranu, ani uderzać o nią paznokciami lub ostrymi przedmiotami, ponieważ może to spowodować jej zarysowanie i zniekształcenia obrazu.
- Do czyszczenia powierzchni nie wolno stosować żadnych środków chemicznych, ponieważ może to spowodować uszkodzenie produktu.
- Nie wolno rozpylać płynów na powierzchnię urządzenia. Jeśli woda dostanie się do jego wnętrza, może spowodować pożar, porażenie prądem lub nieprawidłowe działanie.

## Przewód zasilający

Kurz i brud gromadzące się na przewodzie zasilającym należy regularnie usuwać.

# ROZWIĄZYWANIE PROBLEMÓW

Wersję oprogramowania można zaktualizować w celu poprawy działania produktu. Do obowiązków klienta należy dopilnowanie zgodności urządzenia z oprogramowaniem firmy LGE. W razie potrzeby należy skonsultować się z firmą LGE i zgodnie z otrzymanymi wskazówkami wczytać nową wersję oprogramowania.

| Problem  | Rozwiązanie   |
|--|---|
| Nie można sterować telewizorem przy użyciu pilota zdalnego sterowania.   | <ul style="list-style-type: none"> <li>• Sprawdź czujnik zdalnego sterowania na urządzeniu i spróbuj ponownie.</li> <li>• Sprawdź, czy między urządzeniem a pilotem nie ma przeszkód blokujących przesyłanie sygnału.</li> <li>• Sprawdź, czy baterie są sprawne. i czy są poprawnie włożone (⊕ do ⊕, ⊖ do ⊖).</li> </ul> |
| Nie widać obrazu i nie słychać dźwięku.  | <ul style="list-style-type: none"> <li>• Sprawdź, czy urządzenie jest włączone.</li> <li>• Sprawdź, czy przewód zasilający jest podłączony do gniazdka elektrycznego.</li> <li>• Sprawdź działanie gniazdka sieciowego, podłączając do niego inne urządzenia.</li> </ul>  |
| Telewizor nieoczekiwanie się wyłącza.  | <ul style="list-style-type: none"> <li>• Sprawdź ustawienia zasilania. Być może nastąpiła przerwa w zasilaniu.</li> <li>• W ustawieniach czasu sprawdź, czy nie włączono funkcji automatycznego wyłącznika czasowego.</li> </ul>  |
| Podczas podłączania do komputera (RGB/HDMI DVI) wyświetlany jest komunikat „No signal” (Brak sygnału) lub „Invalid Format” (Nieprawidłowy format). | <ul style="list-style-type: none"> <li>• Wyłącz i włącz telewizor za pomocą pilota.</li> <li>• Odłącz i ponownie podłącz przewód RGB/HDMI.</li> <li>• Ponownie uruchom komputer, gdy telewizor jest włączony.</li> </ul>  |

# UWAGI DOTYCZĄCE KORZYSTANIA Z TRYBU EZSIGN

Tylko modele 22/26/32/37/42/47LT640E

- Podczas kopiowania danych nie wolno usuwać z urządzenia napędu USB. Mogłoby to spowodować uszkodzenie danych i nieprawidłowe działanie trybu EzSign.
- Podczas ładowania zawartości urządzenia USB telewizor może działać wolniej niż zazwyczaj.
- Niektóre napisy utworzone przez użytkowników mogą nie być wyświetlane prawidłowo.
- Niektóre znaki specjalne w napisach mogą nie być obsługiwane.
- Tagi HTML nie są obsługiwane w napisach.
- Napisy w językach innych niż obsługiwane nie będą dostępne.
- Funkcja EzSign TV działa dopiero po skonfigurowaniu ustawień za pomocą kreatora. Aby dokończyć konfigurację początkową, włącz telewizor po zakończeniu instalacji.
- Jeżeli ustawienia czasu w urządzeniu są konfigurowane automatycznie na podstawie danych z sygnału telewizyjnego, w niektórych regionach wyświetlana godzina może różnić się od rzeczywistego czasu. W takim wypadku należy ręcznie ustawić godzinę.
- Zalecamy skopiowanie plików do pamięci telewizora przed ich odtworzeniem, ponieważ odtwarzanie ich bezpośrednio z urządzenia USB przez dłuższy czas może spowodować jego przegrzanie.
- W trybie EzSign TV niektóre przyciski na pilocie zdalnego sterowania mogą nie działać.
- W trybie EzSign TV koncentratory USB nie są obsługiwane. Zalecamy podłączenie urządzenia USB bezpośrednio do telewizora, bez użycia przewodu USB, ponieważ w innym przypadku urządzenie może nie działać poprawnie.
- Nie zalecamy korzystania z trybu EzSign TV przez czas dłuższy niż 8 godzin dziennie.
- Szczegółowe informacje znajdują się w instrukcji obsługi oprogramowania EzSign Editor.
- W trybie EzSign TV funkcja Store Demo (W sklepie) nie jest obsługiwana.
- Obsługiwane formaty napisów zewnętrznych: \*.smi, \*.srt, \*.sub (MicroDVD, Subviewer 1.0/2.0), \*.ass, \*.ssa, \*.txt (TMPlayer), \*.psb (PowerDivX)
- Nie wolno aktualizować treści EzSign równocześnie przez sieć bezprzewodową i połączenie USB. Podczas aktualizacji treści EzSign przez sieć bezprzewodową nie wolno odtwarzać treści z dysku USB.

# DANE TECHNICZNE

W związku z unowocześnieniem funkcji dane techniczne produktu mogą ulec zmianie bez wcześniejszego powiadomienia.

Dokładne informacje o zasilaniu i zużyciu energii są umieszczone na naklejce znajdującej się na produkcie.

| MODELE                          |                   | 22LT64**   |  | 22LT38**   |  |  |  |
|---------------------------------|-------------------|--|--|--|--|--|--|
|                                 |                   | 22LT640H-ZA<br>22LT640E-ZA   |  | 22LT380H-ZA  |  |  |  |
| Wymiary<br>(dł. x wys. x szer.) | Z podstawą (mm)   | 516.6 x 385.7 x 192.0  |  | 516.6 x 385.7 x 192.0  |  |  |  |
|                                 | Bez podstawy (mm) | 516.6 x 332.2 x 41.6   |  | 516.6 x 332.2 x 41.6   |  |  |  |
| Waga                            | Z podstawą (kg)   | 3.7  |  | 3.7  |  |  |  |
|                                 | Bez podstawy (kg) | 3.1  |  | 3.1  |  |  |  |
| Zasilanie                       |                   | DC 24 V, 1.4 A<br>AC-DC adaptor : 24 V $\overline{\text{---}}$ , 2.5 A / AC 100-240<br>V~ 50 / 60 Hz |  | DC 24 V, 1.4 A<br>AC-DC adaptor : 24 V $\overline{\text{---}}$ , 2.5 A / AC 100-240<br>V~ 50 / 60 Hz |  |  |  |
| Zużycie energii                 |                   | 40 W   |  | 40 W   |  |  |  |
| MODELE                          |                   | 26LT64**   |  | 26LT66**   |  | 26LT38**   |  |
|                                 |                   | 26LT640H-ZA<br>26LT640E-ZA   |  | 26LT660H-ZA  |  | 26LT380H-ZA  |  |
| Wymiary<br>(dł. x wys. x szer.) | Z podstawą (mm)   | 625.9 x 453.5 x 192.0  |  | 625.9 x 453.5 x 192.0  |  | 625.9 x 453.5 x 192.0  |  |
|                                 | Bez podstawy (mm) | 625.9 x 393.2 x 46.6   |  | 625.9 x 393.2 x 46.6   |  | 625.9 x 393.2 x 46.6   |  |
| Waga                            | Z podstawą (kg)   | 4.7  |  | 4.7  |  | 4.7  |  |
|                                 | Bez podstawy (kg) | 4.1  |  | 4.1  |  | 4.1  |  |
| Zasilanie                       |                   | DC 24 V, 1.8 A<br>AC-DC adaptor : 24 V $\overline{\text{---}}$ , 2.5 A<br>/ AC 100-240 V~ 50 / 60 Hz |  | DC 24 V, 1.8 A<br>AC-DC adaptor : 24 V $\overline{\text{---}}$ , 2.5<br>A / AC 100-240 V~ 50 / 60 Hz |  | DC 24 V, 1.8 A<br>AC-DC adaptor : 24 V $\overline{\text{---}}$ , 2.5<br>A / AC 100-240 V~ 50 / 60 Hz |  |
| Zużycie energii                 |                   | 50 W   |  | 50 W   |  | 50 W   |  |
| MODELE                          |                   | 26LT76**   |  | 32LT64**   |  | 32LT66**   |  |
|                                 |                   | 26LT769H-ZA<br>26LT769H-ZB   |  | 32LT640H-ZA<br>32LT640E-ZA   |  | 32LT660H-ZA  |  |
| Wymiary<br>(dł. x wys. x szer.) | Z podstawą (mm)   | -  |  | 765.6 x 535.6 x 231.9  |  | 765.6 x 535.6 x 231.9  |  |
|                                 | Bez podstawy (mm) | 625.9 x 393.2 x 56.1   |  | 765.6 x 475.8 x 68.5   |  | 765.6 x 475.8 x 68.5   |  |
| Waga                            | Z podstawą (kg)   | -  |  | 9.2  |  | 9.2  |  |
|                                 | Bez podstawy (kg) | 5.1  |  | 8.0  |  | 8.0  |  |
| Zasilanie                       |                   | AC 100-240 V~ 50 / 60 Hz   |  | AC 100-240 V~ 50 / 60 Hz   |  | AC 100-240 V~ 50 / 60 Hz   |  |
| Zużycie energii                 |                   | 60 W   |  | 60W  |  | 60W  |  |
| MODELE                          |                   | 32LT38**   |  | 32LT74**   |  | 32LT76**   |  |
|                                 |                   | 32LT380H-ZA  |  | 32LT740H-ZA  |  | 32LT760H-ZA<br>32LT760H-ZB   |  |
| Wymiary<br>(dł. x wys. x szer.) | Z podstawą (mm)   | 765.6 x 535.6 x 231.9  |  | 765.6 x 535.6 x 231.9  |  | 765.6 x 535.6 x 231.9  |  |
|                                 | Bez podstawy (mm) | 765.6 x 475.8 x 68.5   |  | 765.6 x 475.8 x 68.5   |  | 765.6 x 475.8 x 68.5   |  |
| Waga                            | Z podstawą (kg)   | 9.2  |  | 9.2  |  | 9.2  |  |
|                                 | Bez podstawy (kg) | 8.0  |  | 8.0  |  | 8.0  |  |
| Zasilanie                       |                   | AC 100-240 V~ 50 / 60 Hz   |  | AC 100-240 V~ 50 / 60 Hz   |  | AC 100-240 V~ 50 / 60 Hz   |  |
| Zużycie energii                 |                   | 80W  |  | 60W  |  | 60W  |  |

|                                 |                   |                            |                            |                            |
|---------------------------------|-------------------|----------------------------|----------------------------|----------------------------|
| MODELE                          |                   | 37LT64**                   | 37LT66**                   | 37LT38**                   |
|                                 |                   | 37LT640H-ZA<br>37LT640E-ZA | 37LT660H-ZA                | 37LT380H-ZA                |
| Wymiary<br>(dł. x wys. x szer.) | Z podstawą (mm)   | 867,3 x 592,8 x 231,9      | 867,3 x 592,8 x 231,9      | 867,3 x 592,8 x 231,9      |
|                                 | Bez podstawy (mm) | 867,3 x 532,8 x 68,6       | 867,3 x 532,8 x 68,6       | 867,3 x 532,8 x 68,6       |
| Waga                            | Z podstawą (kg)   | 11,2                       | 11,2                       | 11,2                       |
|                                 | Bez podstawy (kg) | 10,0                       | 10,0                       | 10,0                       |
| Zasilanie                       |                   | AC 100-240 V~ 50 / 60 Hz   | AC 100-240 V~ 50 / 60 Hz   | AC 100-240 V~ 50 / 60 Hz   |
| Zużycie energii                 |                   | 90W                        | 90W                        | 90W                        |
| MODELE                          |                   | 37LT74**                   | 37LT76**                   | 42LT64**                   |
|                                 |                   | 37LT740H-ZA                | 37LT760H-ZA                | 42LT640H-ZA<br>42LT640E-ZA |
| Wymiary<br>(dł. x wys. x szer.) | Z podstawą (mm)   | 867,3 x 592,8 x 231,9      | 867,3 x 592,8 x 231,9      | 991,7 x 666,5 x 273,1      |
|                                 | Bez podstawy (mm) | 867,3 x 532,8 x 68,6       | 867,3 x 532,8 x 68,6       | 991,7 x 604,0 x 55,0       |
| Waga                            | Z podstawą (kg)   | 11,2                       | 11,2                       | 15,5                       |
|                                 | Bez podstawy (kg) | 10,0                       | 10,0                       | 13,5                       |
| Zasilanie                       |                   | AC 100-240 V~ 50 / 60 Hz   | AC 100-240 V~ 50 / 60 Hz   | AC 100-240 V~ 50 / 60 Hz   |
| Zużycie energii                 |                   | 100W                       | 90W                        | 100W                       |
| MODELE                          |                   | 47LT64**                   | 42LT66**                   | 42LT38**                   |
|                                 |                   | 47LT640H-ZA<br>47LT640E-ZA | 42LT660H-ZA                | 42LT380H-ZA                |
| Wymiary<br>(dł. x wys. x szer.) | Z podstawą (mm)   | 1101,0 x 728,5 x 273,1     | 991,7 x 666,5 x 273,1      | 991,7 x 666,5 x 273,1      |
|                                 | Bez podstawy (mm) | 1101,0 x 665,4 x 54,5      | 991,7 x 604,0 x 55,0       | 991,7 x 604,0 x 55,0       |
| Waga                            | Z podstawą (kg)   | 17,3                       | 15,5                       | 15,5                       |
|                                 | Bez podstawy (kg) | 15,3                       | 13,5                       | 13,5                       |
| Zasilanie                       |                   | AC 100-240 V~ 50 / 60 Hz   | AC 100-240 V~ 50 / 60 Hz   | AC 100-240 V~ 50 / 60 Hz   |
| Zużycie energii                 |                   | 120W                       | 100W                       | 100W                       |
| MODELE                          |                   | 42LT74**                   | 42LT76**                   | 47LT76**                   |
|                                 |                   | 42LT740H-ZA                | 42LT760H-ZA<br>42LT760H-ZB | 47LT760H-ZA                |
| Wymiary<br>(dł. x wys. x szer.) | Z podstawą (mm)   | 991,7 x 666,5 x 273,1      | 991,7 x 666,5 x 273,1      | 1101,0 x 728,5 x 273,1     |
|                                 | Bez podstawy (mm) | 991,7 x 604,0 x 55,0       | 991,7 x 604,0 x 55,0       | 1101,0 x 665,4 x 54,5      |
| Waga                            | Z podstawą (kg)   | 15,5                       | 15,5                       | 17,3                       |
|                                 | Bez podstawy (kg) | 13,5                       | 13,5                       | 15,3                       |
| Zasilanie                       |                   | AC 100-240 V~ 50 / 60 Hz   | AC 100-240 V~ 50 / 60 Hz   | AC 100-240 V~ 50/60 Hz     |
| Zużycie energii                 |                   | 120W                       | 100W                       | 120 W                      |


| MODELE                          |                   | 47LT74**                 | 47LT66**                 | 47LT38**                 |
|---------------------------------|-------------------|--------------------------|--------------------------|--------------------------|
|                                 |                   | 47LT740H-ZA              | 47LT660H-ZA              | 47LT380H-ZA              |
| Wymiary<br>(dł. x wys. x szer.) | Z podstawą (mm)   | 1101,0 x 728,5 x 273,1   | 1101,0 x 728,5 x 273,1   | 1101,0 x 728,5 x 273,1   |
|                                 | Bez podstawy (mm) | 1101,0 x 665,4 x 54,5    | 1101,0 x 665,4 x 54,5    | 1101,0 x 665,4 x 54,5    |
| Waga                            | Z podstawą (kg)   | 17,3                     | 17,3                     | 17,3                     |
|                                 | Bez podstawy (kg) | 15,3                     | 15,3                     | 15,3                     |
| Zasilanie                       |                   | AC 100-240 V~ 50 / 60 Hz | AC 100-240 V~ 50 / 60 Hz | AC 100-240 V~ 50 / 60 Hz |
| Zużycie energii                 |                   | 120W                     | 120W                     | 120W                     |

|   |                                      |                             |
|---|--------------------------------------|-----------------------------|
| Wymiary modułu CI<br>(szerokość x wysokość x głębokość) |                                      | 100,0 mm x 55,0 mm x 5,0 mm |
| Środowisko  | Temperatura robocza                  | Od 0 °C do 40 °C            |
|   | Wilgotność robocza                   | Poniżej 80 %                |
|   | Temperatura w miejscu przechowywania | Od -20 °C do 60 °C          |
|   | Wilgotność w miejscu przechowywania  | Poniżej 85 %                |

|  |                            | Telewizja cyfrowa | Telewizja analogowa  |
|--|----------------------------|-------------------|--|
| System telewizji                       |                            | DVB-T<br>DVB-C    | PAL/SECAM B/G/D/K/I/I',<br>SECAM L/L'                                  |
| Zakres odbieranych programów           |                            | VHF, UHF          | VHF: E2 do E12, UHF: E21 do E69,<br>CATV: S1 do S20, HYPER: S21 do S47 |
| Maksymalna liczba zapisanych programów | LT64** , T66** ,<br>LT38** | 1,086             |  |
|  | LT74** <sup>1</sup>        | 500               |  |
|  | LT76**                     | 1,200             |  |
| Impedancja anteny zewnętrznej          |                            | 75 Ω              |  |

- 1 W krajach, gdzie standard transmisji cyfrowej nie został jeszcze ustalony, niektóre funkcje związane z obsługą telewizji cyfrowej (DTV) mogą nie działać, gdyż są one zależne od dostępnych usług cyfrowych. (Tylko model DTV)

(Tylko modele LT760\*)

| Dane techniczne bezprzewodowego modułu LAN (TWFM-B003D)   |   |
|---|---|
| Standard  | IEEE802.11a/b/g/n   |
| Zakres częstotliwości   | 2400–2483,5 MHz<br>5150–5250 MHz<br>5725–5850 MHz (Poza terytorium Unii Europejskiej)                       |
| Modulacja   | CCK / OFDM / MIMO   |
| Moc wyjściowa (typowa)  | 802.11a: 11 dBm<br>802.11b: 15 dBm<br>802.11g: 13 dBm<br>802.11n, 2,4 GHz: 13 dBm<br>802.11n, 5 GHz: 13 dBm |
| Szybkość transmisji danych  | 802.11 a/g: 54 Mb/s<br>802.11 b: 11 Mb/s<br>802.11n: 300 Mb/s   |
| Zysk anteny (typowy)  | 2400–2483,5 MHz: -2,5 dBi<br>5150–5250 MHz: -2,2 dBi<br>5725–5850 MHz: -2,9 dBi                             |
| Zajmowane pasmo   | 802.11a/b/g: HT20<br>802.11n: HT20/40   |
| <ul style="list-style-type: none"> <li>Z uwagi na różne kanały pasma wykorzystywane w poszczególnych krajach użytkownik nie ma możliwości zmiany ani regulacji częstotliwości pracy, a produkt został skonfigurowany zgodnie z tabelą częstotliwości dla danego regionu.</li> </ul> |   |
|    |   |



## Obsługa trybów HDMI/DVI-DTV

| Rozdzielczość | Częstotliwość pozioma (kHz)  | Częstotliwość pionowa (Hz)   |
|---------------|--|--|
| 720x480       | 31,469<br>31,5   | 59,94<br>60  |
| 720x576       | 31,25  | 50   |
| 1280x720      | 37,5<br>44,96<br>45  | 50<br>59,94<br>60  |
| 1920x1080     | 33,72<br>33,75<br>28,125<br>26,97<br>27<br>33,716<br>33,75<br>56,25<br>67,43<br>67,5 | 59,94<br>60<br>50<br>23,97<br>24<br>29,976<br>30,00<br>50<br>59,94<br>60 |

## Informacje o podłączeniu do portu Component

(Tylko model LT64\*\*, LT66\*\*, LT38\*\*, LT74\*\*, LT769\*)

| Porty Component w telewizorze | Y | P <sub>B</sub> | P <sub>R</sub> |
|-------------------------------|---|----------------|----------------|
|                               |   |                |                |

| Porty wyjściowe wideo w odtwarzaczu DVD | Y | P <sub>B</sub> | P <sub>R</sub> |
|---|---|----------------|----------------|
|   | Y | B-Y            | R-Y            |
|   | Y | Cb             | Cr             |
|   | Y | Pb             | Pr             |

| Sygnal     | Component                  |
|------------|----------------------------|
| 480i/576i  | O                          |
| 480p/576p  | O                          |
| 720p/1080i | O                          |
| 1080p      | O<br>(tylko 50 Hz / 60 Hz) |

## Obsługa w trybach RGB-PC i HDMI/DVI-PC

| Rozdzielczość       | Częstotliwość pozioma (kHz) | Częstotliwość pionowa (Hz) |
|---------------------|-----------------------------|----------------------------|
| 720x400             | 31,468                      | 70,08                      |
| 640x480             | 31,469                      | 59,94                      |
| 800x600             | 37,879                      | 60,31                      |
| 1024x768            | 48,363                      | 60,00                      |
| 1280x720            | 45                          | 60                         |
| 1280x768            | 47,78                       | 59,87                      |
| 1360x768            | 47,72                       | 59,80                      |
| 1280x1024           | 63,981                      | 60,02                      |
| 1920x1080 (RGB-PC)  | 66,587                      | 59,93                      |
| 1920x1080 (HDMI-PC) | 67,5                        | 60,00                      |

(Tylko model 37/42/47LT64\*\*, 37/42/47LT66\*\*, 37/42/47LT38\*\*, 37/42/47LT74\*\*, 37/42/47LT760\*)

# KODY STEROWANIA PODCZERWIENIĄ

- W niektórych modelach ta funkcja jest niedostępna.

| Kod (szesnastkowy) | Funkcja                  | Uwaga  |
|--------------------|--------------------------|--|
| 08                 | ⏻ (POWER)                | Przycisk pilota zdalnego sterowania (włączanie/wyłączanie zasilania) |
| 95                 | ENERGY SAVING            | Przycisk pilota zdalnego sterowania                                  |
| 30                 | AV MODE                  | Przycisk pilota zdalnego sterowania                                  |
| 0B                 | INPUT                    | Przycisk pilota zdalnego sterowania                                  |
| F0                 | TV/RAD                   | Przycisk pilota zdalnego sterowania                                  |
| 10-19              | Przyciski numeryczne 0-9 | Przycisk pilota zdalnego sterowania                                  |
| 53                 | LIST                     | Przycisk pilota zdalnego sterowania                                  |
| 1A                 | Q.VIEW                   | Przycisk pilota zdalnego sterowania                                  |
| 02                 | ↖+                       | Przycisk pilota zdalnego sterowania                                  |
| 03                 | ↖-                       | Przycisk pilota zdalnego sterowania                                  |
| 79                 | RATIO                    | Przycisk pilota zdalnego sterowania                                  |
| 1E                 | FAV                      | Przycisk pilota zdalnego sterowania                                  |
| 09                 | MUTE (DELETE)            | Przycisk pilota zdalnego sterowania                                  |
| 00                 | P^                       | Przycisk pilota zdalnego sterowania                                  |
| 01                 | Pv                       | Przycisk pilota zdalnego sterowania                                  |
| AB                 | GUIDE                    | Przycisk pilota zdalnego sterowania                                  |
| 0C                 | PORTAL                   | Przycisk pilota zdalnego sterowania                                  |
| AA                 | INFO                     | Przycisk pilota zdalnego sterowania                                  |
| 43                 | Home                     | Przycisk pilota zdalnego sterowania                                  |
| 28                 | ↩ (BACK)                 | Przycisk pilota zdalnego sterowania                                  |
| 5B                 | EXIT                     | Przycisk pilota zdalnego sterowania                                  |
| 44                 | OK                       | Przycisk pilota zdalnego sterowania                                  |
| 40                 | ^                        | Przycisk pilota zdalnego sterowania                                  |
| 41                 | v                        | Przycisk pilota zdalnego sterowania                                  |
| 07                 | <                        | Przycisk pilota zdalnego sterowania                                  |
| 06                 | >                        | Przycisk pilota zdalnego sterowania                                  |
| 72                 | CZERWONY                 | Przycisk pilota zdalnego sterowania                                  |
| 71                 | ZIELONY                  | Przycisk pilota zdalnego sterowania                                  |
| 63                 | ŻÓŁTY                    | Przycisk pilota zdalnego sterowania                                  |
| 61                 | NIEBIESKI                | Przycisk pilota zdalnego sterowania                                  |
| 20                 | TEXT                     | Przycisk pilota zdalnego sterowania                                  |
| 21                 | T.OPT(T.Option)          | Przycisk pilota zdalnego sterowania                                  |
| 39                 | SUBTITLE                 | Przycisk pilota zdalnego sterowania                                  |
| B1                 | ■                        | Przycisk pilota zdalnego sterowania                                  |
| B0                 | ▶                        | Przycisk pilota zdalnego sterowania                                  |
| BA                 |                          | Przycisk pilota zdalnego sterowania                                  |
| 8E                 | ▶▶                       | Przycisk pilota zdalnego sterowania                                  |
| 8F                 | ◀◀                       | Przycisk pilota zdalnego sterowania                                  |
| 7E                 | SIMPLINK                 | Przycisk pilota zdalnego sterowania                                  |
| 45                 | Q.MENU                   | Przycisk pilota zdalnego sterowania                                  |
| 91                 | AD                       | Przycisk pilota zdalnego sterowania                                  |
| E8                 | ALARM                    | Przycisk pilota zdalnego sterowania                                  |
| 1E                 | MARK (CHAR/NUM)          | Przycisk pilota zdalnego sterowania                                  |
| 43                 | SETTINGS                 | Przycisk pilota zdalnego sterowania                                  |

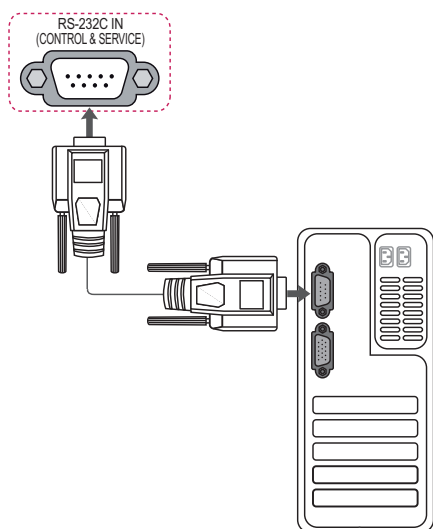
# KONFIGURACJA ZEWNĘTRZNEGO URZĄDZENIA STERUJĄCEGO

## Podłączanie za pomocą złącza RS-232C

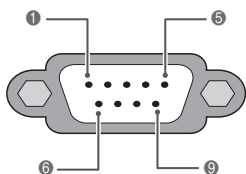
Po podłączeniu wtyku wejściowego RS-232C do portu szeregowego zewnętrznego urządzenia sterującego (np. komputera PC lub systemu sterowania urządzeniami audio-wideo) można zdalnie sterować funkcjami produktu.

Port szeregowy urządzenia sterującego należy podłączyć do złącza RS-232C na tylnym panelu produktu.

Uwaga: Przewody RS-232C nie są dostarczane w zestawie.



## Rodzaj złącza: D-Sub, męskie, 9-stykowe



| Nr | Nazwa styku  |
|----|--|
| 1  | 3.5V   |
| 2  | RXD (Odbiór danych)                                |
| 3  | TXD (Nadawanie danych)                             |
| 4  | Wyjście sygnału podczerwieni z telewizora          |
| 5  | GND  |
| 6  | Niepodłączony                                      |
| 7  | +5V Wyjście zasilania (Z wyjątkiem modelu LT769*)  |
| 8  | Niepodłączony                                      |
| 9  | +12V Wyjście zasilania (Z wyjątkiem modelu LT769*) |

## Konfiguracje przewodu RS-232C

### Konfiguracja 7-stykowa (standardowy przewód RS-232C)

|     | Komputer | Televizor |     |
|-----|----------|-----------|-----|
| RXD | 2        | 3         | TXD |
| TXD | 3        | 2         | RXD |
| GND | 5        | 5         | GND |
| DTR | 4        | 6         | DSR |
| DSR | 6        | 4         | DTR |
| RTS | 7        | 8         | CTS |
| CTS | 8        | 7         | RTS |

D-Sub 9                      D-Sub 9

### Konfiguracja 3-stykowa (przewód niestandardowy)

|     | Komputer | Televizor |     |
|-----|----------|-----------|-----|
| RXD | 2        | 3         | TXD |
| TXD | 3        | 2         | RXD |
| GND | 5        | 5         | GND |
| DTR | 4        | 6         | DTR |
| DSR | 6        | 4         | DSR |
| RTS | 7        | 7         | RTS |
| CTS | 8        | 8         | CTS |

D-Sub 9                      D-Sub 9

### Ustawianie identyfikatora urządzenia

Istnieje możliwość wprowadzenia identyfikatora urządzenia. „Mapowanie danych rzeczywistych”.

- Naciśnij przycisk **Home**. Zostanie wyświetlony ekran z głównymi menu.
- Naciskając przyciski nawigacji, przejdź do pozycji **OPCJE** i naciśnij przycisk **OK**.
- Naciskając przyciski nawigacji, przejdź do opcji **USTAW ID** i naciśnij przycisk **OK**.
- Przewijając w lewo lub w prawo, wybierz numer identyfikacyjny dla telewizora i wybierz opcję **Zamknij**. Dostępny zakres wartości: od 1 do 99.
- Po zakończeniu naciśnij przycisk **EXIT**.

## Parametry komunikacji

- Szybkość transmisji: 9600 b/s (UART)
- Długość danych: 8 bitów
- Parzystość: Brak
- Bity stopu: 1 bit
- Kod komunikacji: ASCII
- Wymaga zastosowania przewodu krosowego.

## Wykaz poleceń

(zależnie od modelu)

|  | POLECENIE1 | POLECENIE1 | DANE<br>(szesnastkowe) |  | POLECENIE1 | POLECENIE1 | DANE<br>(szesnastkowe) |
|--|------------|------------|------------------------|--|------------|------------|------------------------|
| 01. Zasilanie                          | k          | a          | 00 do 01               | 13. Tony wysokie                                     | k          | r          | 00 do 64               |
| 02. Proporcje ekranu                   | k          | c          | (Zobacz str. 38)       | 14. Tony niskie                                      | k          | s          | 00 do 64               |
| 03. Wygaszenie ekranu                  | k          | d          | (Zobacz str. 38)       | 15. Balans   | k          | t          | 00 do 64               |
| 04. Wyciszenie głosu                   | k          | e          | 00 do 01               | 16. Temp. barw                                       | x          | u          | 00 do 64               |
| 05. Regulacja głośności                | k          | f          | 00 do 64               | 17. Oszczędzanie energii                             | j          | q          | 00 do 05               |
| 06. Kontrast                           | k          | g          | 00 do 64               | 18. Automatyczna konfiguracja                        | j          | u          | 01                     |
| 07. Jasność                            | k          | h          | 00 do 64               | 19. Polecenie dostrojenia kanału                     | m          | a          | (Zobacz str. 40)       |
| 08. Kolor                              | k          | i          | 00 do 64               | 20. Dodanie/pominięcie kanału                        | m          | b          | 00 do 01               |
| 09. Odcień                             | k          | j          | 00 do 64               | 21. Przycisk   | m          | c          | Kod przycisku          |
| 10. Ostrość                            | k          | k          | 00 do 64               | 22. Regulacja podświetlenia                          | m          | g          | 00 do 64               |
| 11. Wybór OSD                          | k          | l          | 00 do 01               | 23. Wybór źródła sygnału wejściowego obrazu głównego | x          | b          | (Zobacz str. 41)       |
| 12. Blokada pilota zdalnego sterowania | k          | m          | 00 do 01               |  |            |            |                        |

- \* Uwaga: W trakcie operacji przez łącze USB na plikach w formacie DivX lub EMF polecenia (z wyjątkiem poleceń dotyczących zasilania (ka) i klawiszy pilota (mc)) nie są wykonywane i są traktowane jako nieprawidłowe.

## Protokół transmisji/odbioru

### Transmisja

[Polecenie1][Polecenie2][ ][Identyfikator urządzenia][ ][Dane][Powrót karetki]

- [Polecenie 1] : Pierwsze polecenie sterujące telewizorem (j, k, m lub x).  
 [Polecenie 2] : Drugie polecenie sterujące telewizorem.  
 [Identyfikator urządzenia] : W menu opcji można przypisać urządzeniu niepowtarzalny identyfikator pozwalający na jego wybór. Zakres wartości wynosi od 1 do 99. Wprowadzenie wartości 0 spowoduje, że polecenia sterujące będą wysyłane do każdego podłączonego urządzenia. Wartość identyfikatora urządzenia jest wyświetlana w menu Ustaw ID w postaci liczby dziesiętnej (od 1 do 99), a w protokole transmisji/odbioru w postaci liczby szesnastkowej (od 0x0 do 0x63).  
 [DANE]] : Przesłanie danych polecenia. Przesłanie danych „FF” umożliwia odczyt stanu polecenia.  
 [Powrót karetki] : Znak powrotu karetki.  
 Kod ASCII: „0x0D”.  
 [ ] : Kod ASCII „spacja (0x20)”

### Potwierdzenie poprawności

[Polecenie2][ ][Identyfikator urządzenia][ ][OK][Dane][x]

\* Odbiornik wysyła komunikat w tym formacie po odebraniu prawidłowych danych. Jeśli w tym czasie jest aktywny tryb odczytu danych, potwierdzenie informuje też o bieżącym stanie. Jeśli jest aktywny tryb zapisu danych, kod ten zwraca dane komputera.

### Potwierdzenie błędu

[Polecenie2][ ][Identyfikator urządzenia][ ][NG][Dane][x]

\* Urządzenie wysyła komunikat w tym formacie w sytuacji, gdy odbierze błędne dane (np. dotyczące nieobsługiwanej funkcji) albo wystąpi błąd komunikacji.

Dane 00: Nieprawidłowy kod

**01. Zasilanie (polecenie: k a)**

- ▶ Włączanie i wyłączanie urządzenia.

Transmisja [k][a][ ][Identyfikator urządzenia][ ][Dane][Powrót karetki]

Dane 00: Wyłączenie urządzenia 01: Włączenie urządzenia

Potwierdzenie [a][ ][Identyfikator urządzenia][ ][OK/NG][Dane][x]

- ▶ Wyświetlanie stanu zasilania.

Transmisja [k][a][ ][Identyfikator urządzenia][ ][FF][Powrót karetki]

Potwierdzenie [a][ ][Identyfikator urządzenia][ ][OK/NG][Dane][x]

- \* Podobnie, jeśli inne funkcje przesyłają dane „0xFF” w tym formacie, dane zwrotne potwierdzenia informują o statusie danej funkcji.
- \* Gdy telewizor jest włączony, na ekranie może być wyświetlane potwierdzenie stanu „OK”, komunikaty o błędach lub inne komunikaty.

**02. Proporcje ekranu (polecenie: k c) (rozmiar obrazu głównego)**

- ▶ Dostosowanie formatu obrazu. (Format obrazu głównego). Format obrazu można także ustawiać, korzystając z opcji Proporcje ekranu w szybkim menu lub w menu **OBRAZ**.

Transmisja [k][c][ ][Identyfikator urządzenia][ ][Dane][Powrót karetki]

Dane 01 : Normalny format 07 : 14:9  
(4:3) 09 : 1:1 Piksel  
02 : Panoramiczny 0B : Pełna szerokość  
(16:9) 10 do 1F : Zbliżenie kinowe 1  
04: Zbliżenie do 16  
06 : Rozmiar oryginalny

Potwierdzenie [c][ ][Identyfikator urządzenia][ ][OK/NG][Dane][x]

- \* W przypadku sygnału wejściowego z komputera (PC) można ustawić jedynie format 16:9 lub 4:3.
- \* W trybie DTV/HDMI (1080i 50 Hz / 60 Hz, 720p 50 Hz / 60 Hz, 1080p 24 Hz / 30 Hz / 50 Hz / 60 Hz), Component (720p, 1080i, 1080p 50 Hz / 60 Hz) dostępna jest funkcja 1:1 Piksel.
- \* Tryb Pełna szerokość jest obsługiwany tylko w przypadku źródeł sygnału DTV, ATV i SCART.

**03. Wygaszenie ekranu (polecenie: k d)**

- ▶ Włączanie i wyłączanie wygaszenia ekranu.

Transmisja [k][d][ ][Identyfikator urządzenia][ ][Dane][Powrót karetki]

Dane 00: Wyłączenie wygaszenia ekranu (włączenie obrazu)  
Wyłączenie wygaszenia obrazu wideo  
01: Włączenie wygaszenia ekranu (wyłączenie obrazu)  
10: Włączenie wygaszenia obrazu wideo

Potwierdzenie [d][ ][Identyfikator urządzenia][ ][OK/NG][Dane][x]

- \* Jeśli wygaszony zostanie tylko obraz wideo, na ekranie telewizora będzie wyświetlane menu ekranowe. W przypadku włączenia wygaszenia ekranu menu ekranowe nie będzie wyświetlane.

**04. Wyciszenie dźwięku (polecenie: k e)**

- ▶ Włącza i wyłącza wyciszenie dźwięku. Dźwięk można również wyciszyć przy użyciu przycisku MUTE na pilocie zdalnego sterowania.

Transmisja [k][e][ ][Identyfikator urządzenia][ ][Dane][Powrót karetki]

Dane 00: Włączenie wyciszenia (wyłączenie dźwięku)  
01 : Wyłączenie wyciszenia (włączenie dźwięku)

Potwierdzenie [e][ ][Identyfikator urządzenia][ ][OK/NG][Dane][x]

**05. Regulacja głośności (polecenie: k f)**

- ▶ Dostosowanie poziomu głośności. Głośność można również dostosować przy użyciu przycisków REGULACJI GŁOŚNOŚCI na pilocie zdalnego sterowania.

Transmisja [k][f][ ][Identyfikator urządzenia][ ][Dane][Powrót karetki]

Dane min.: 00 do maks.: 64

- \* Zobacz sekcję „Mapowanie danych rzeczywistych”. Zobacz str. 41

Potwierdzenie [f][ ][Identyfikator urządzenia][ ][OK/NG][Dane][x]

**06. Kontrast (polecenie: k g)**

- ▶ Dostosowanie kontrastu obrazu. Kontrast można również dostosować w menu **OBRAZ**.

Transmisja [k][g][ ][Identyfikator urządzenia][ ][Dane][Powrót karetki]

Dane min.: 00 do maks.: 64

- \* Zobacz sekcję „Mapowanie danych rzeczywistych”. Zobacz str. 41

Potwierdzenie [g][ ][Identyfikator urządzenia][ ][OK/NG][Dane][x]

**07. Jasność (polecenie: k h)**

- ▶ Dostosowanie jasności ekranu. Jasność można również dostosować w menu **OBRAZ**.

Transmisja [k][h][ ][Identyfikator urządzenia][ ][Dane][Powrót karetki]

Dane min.: 00 do maks.: 64

- \* Zobacz sekcję „Mapowanie danych rzeczywistych”. Zobacz str. 41

Potwierdzenie [h][ ][Identyfikator urządzenia][ ][OK/NG][Dane][x]

**08. Kolor (polecenie: k i)**

- ▶ Dostosowanie koloru obrazu na ekranie. Kolor można również dostosować w menu **OBRAZ**.

Transmisja [k][i][ ][Identyfikator urządzenia][ ][Dane][Cr]

Dane min.: 00 do maks.: 64

- \* Zobacz sekcję „Mapowanie danych rzeczywistych”. Zobacz str. 41

Potwierdzenie [i][ ][Identyfikator urządzenia][ ][OK/NG][Dane][x]

### 09. Odcień (polecenie: k j)

- ▶ Dostosowanie odcienia obrazu.  
Odcień można również dostosować w menu **OBRAZ**.

Transmisja [k][j][ ] [[Identyfikator urządzenia][ ] [Dane][Powrót karetki]

Dane czerwony: 00 do zielony: 64

\* Zobacz sekcję „Mapowanie danych rzeczywistych”. Zobacz str. 41

Potwierdzenie [j][ ] [[Identyfikator urządzenia][ ] [OK/NG][Dane][x]

### 10. Ostrość (polecenie: k k)

- ▶ Dostosowanie ostrości obrazu.  
Ostrość można również dostosować w menu **OBRAZ**.

Transmisja [k][k][ ] [[Identyfikator urządzenia][ ] [Dane][Powrót karetki]

Dane min.: 00 do maks.: 64 (Tylko model LT64\*\*, LT66\*\*, LT38\*\*, LT74\*\*)

Dane min.: 00 do maks.: 32 (Tylko model LT76\*\*)

\* Zobacz sekcję „Mapowanie danych rzeczywistych”. Zobacz str. 41

Potwierdzenie [k][ ] [[Identyfikator urządzenia][ ] [OK/NG][Dane][x]

### 11. Wybór OSD (polecenie: k l)

- ▶ Zdalne włączanie i wyłączanie menu ekranowego.

Transmisja [k][l][ ] [[Identyfikator urządzenia][ ] [Dane][Powrót karetki]

Dane 00: Wyłączenie menu ekranowego  
01: Włączenie menu ekranowego

Potwierdzenie [l][ ] [[Identyfikator urządzenia][ ] [OK/NG][Dane][x]

### 12. Blokada pilota zdalnego sterowania (polecenie: k m)

- ▶ Umożliwia zablokowanie elementów sterowania na panelu przednim i pilocie zdalnego sterowania.

Transmisja [k][m][ ] [[Identyfikator urządzenia][ ] [Dane][Powrót karetki]

Dane 00: Wyłączenie blokady  
01: Włączenie blokady

Potwierdzenie [m][ ] [[Identyfikator urządzenia][ ] [OK/NG][Dane][x]

\* Tego trybu należy używać, jeśli nie zamierza się korzystać z pilota.

Włączenie/wyłączenie urządzenia powoduje usunięcie blokady przycisków sterujących.

\* Przy włączonej blokadzie przycisków w trybie gotowości naciśnięcie przycisku zasilania na pilocie i telewizorze nie spowoduje włączenia telewizora.

### 13. Tony wysokie (polecenie: k r)

(Tylko model LT64\*\*, LT66\*\*, LT38\*\*, LT74\*\*)

- ▶ Dostosowanie poziomu tonów wysokich.  
Tony wysokie można też dostosować w menu **AUDIO**.

Transmisja [k][r][ ] [[Identyfikator urządzenia][ ] [Dane][Powrót karetki]

Dane min.: 00 do maks.: 64

\* Zobacz sekcję „Mapowanie danych rzeczywistych”. Zobacz str. 41

Potwierdzenie [r][ ] [[Identyfikator urządzenia][ ] [OK/NG][Dane][x]

### 14. Tony niskie (polecenie: k s)

(Tylko model LT64\*\*, LT66\*\*, LT38\*\*, LT74\*\*)

- ▶ Dostosowanie poziomu tonów niskich.  
Tony niskie można też dostosować w menu **AUDIO**.

Transmisja [k][s][ ] [[Identyfikator urządzenia][ ] [Dane][Powrót karetki]

Dane min.: 00 do maks.: 64

\* Zobacz sekcję „Mapowanie danych rzeczywistych”. Zobacz str. 41

Potwierdzenie [s][ ] [[Identyfikator urządzenia][ ] [OK/NG][Dane][x]

### 15. Balans (polecenie: k t)

- ▶ Dostosowanie balansu.  
Balans głośników można również dostosować w menu **AUDIO**.

Transmisja [k][t][ ] [[Identyfikator urządzenia][ ] [Dane][Powrót karetki]

Dane min.: 00 do maks.: 64

\* Zobacz sekcję „Mapowanie danych rzeczywistych”. Zobacz str. 41

Potwierdzenie [t][ ] [[Identyfikator urządzenia][ ] [OK/NG][Dane][x]

### 16. Temperatura barw (polecenie: x u)

- ▶ Dostosowanie temperatury barw. Temperaturę barw można również dostosować w menu **OBRAZ**.

Transmisja [x][u][ ] [[Identyfikator urządzenia][ ] [Dane][Powrót karetki]

Dane min.: 00 do maks.: 64

\* Zobacz sekcję „Mapowanie danych rzeczywistych”. Zobacz str. 41

Potwierdzenie [u][ ] [[Identyfikator urządzenia][ ] [OK/NG][Dane][x]

**17. Oszczędzanie energii (polecenie: j q)**

- ▶ Zmniejszanie zużycia energii przez telewizor. Można też użyć ustawienia Oszczędzanie energii z menu **OBRAZ**.

Transmisja [j][q] [ ][Identyfikator urządzenia][ ][Dane][Powrót karetki]

| Funkcja Tryb oszczędny |   |   |   |                     | Poziom |   |   |   | Opis         |
|------------------------|---|---|---|---------------------|--------|---|---|---|--------------|
| 7                      | 6 | 5 | 4 |                     | 3      | 2 | 1 | 0 |              |
| 0                      | 0 | 0 | 0 | Niski pobór energii | 0      | 0 | 0 | 0 | Wył.         |
| 0                      | 0 | 0 | 0 | Niski pobór energii | 0      | 0 | 0 | 1 | Minimalne    |
| 0                      | 0 | 0 | 0 | Niski pobór energii | 0      | 0 | 1 | 0 | Średnie      |
| 0                      | 0 | 0 | 0 | Niski pobór energii | 0      | 0 | 1 | 1 | Maksymalne   |
| 0                      | 0 | 0 | 0 | Niski pobór energii | 0      | 1 | 0 | 1 | Wyłącz ekran |

Potwierdzenie [q] [ ][Identyfikator urządzenia][ ][OK/NG][Dane][x]

**18. Automatyczna konfiguracja (polecenie: j u)**

- ▶ Automatycznie dostosowuje pozycję obrazu i minimalizuje organia obrazu. Działa tylko w trybie RGB (PC).

Transmisja [j][u] [ ][Identyfikator urządzenia][ ][Dane][Powrót karetki]

Dane 01: Włączenie funkcji

Potwierdzenie [u] [ ][Identyfikator urządzenia][ ][OK/NG][Dane][x]

**19. Polecenie zmiany kanału (polecenie: m a)**

- ▶ Wybór kanału dla podanego numeru.

Transmisja [m][a] [ ][Identyfikator urządzenia][ ][Dane0][ ][Dane1][ ][Dane2][Powrót karetki]

Dane00: Dane kanału o wysokiej częstotliwości

Dane01: Dane kanału o niskiej częstotliwości

Np. Nr 47 -> 00 2F (2FH)

Nr 394 -> 01 8A (18AH)

Nr kanału DTV 0 -> bez znaczenia

Dane02: [Antena]

0x00 : Analogowy główny

0x10 : DTV główny

0x20 : Radio

[Cable]

0x80 : Analogowy główny

0x90 : DTV główny

0xA0 : Radio

Zakres danych kanału

Analogowy - min.: 00 do maks: 63 (0 do 99)

Cyfrowy - min: 00 do maks: 3E7 (0 do 999)

Potwierdzenie [a] [ ][Identyfikator urządzenia][ ][OK/NG][Dane][x]

Dane min.: 00 do maks.: 7DH

**20. Dodanie/pominięcie kanału (polecenie: m b)**

- ▶ Umożliwia ustawienie statusu pomijania dla aktualnego programu.

Transmisja [m][b] [ ][Identyfikator urządzenia][ ][Dane][Powrót karetki]

Dane00: Pomijaj

01: Dodaj

Potwierdzenie [b] [ ][Identyfikator urządzenia][ ][OK/NG][Dane][x]

**21. Przycisk pilota (polecenie: m c)**

- ▶ Przesyłanie kodu przycisku pilota zdalnego sterowania.

Transmisja [m][c] [ ][Identyfikator urządzenia][ ][Dane][Powrót karetki]

Dane Kod przycisku – Zobacz str. 34

Potwierdzenie [c] [ ][Identyfikator urządzenia][ ][OK/NG][Dane][x]

**22. Regulacja podświetlenia (polecenie: m g)**

- ▶ Dostosowanie podświetlenia.

Transmisja [m][g] [ ][Identyfikator urządzenia][ ][Dane][Powrót karetki]

Dane: min.: 00 do maks.: 64

Potwierdzenie [g] [ ][Identyfikator urządzenia][ ][OK/NG][Dane][x]

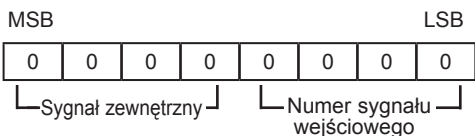


**23. Wybór sygnału wejściowego (polecenie: x b)**  
(źródło obrazu głównego)

► Wybór źródła sygnału wejściowego obrazu głównego.

Transmisja [x][b][ ][Identyfikator urządzenia][ ][Dane][Powrót karetki]

Struktura danych



| Sygnał zewnętrzny | Dane              |
|-------------------|-------------------|
| 0 0 0 0           | Telewizja cyfrowa |
| 0 0 0 1           | Analogowy         |
| 0 0 1 0           | AV                |
| 0 1 0 0           | Component         |
| 0 1 1 0           | RGB               |
| 0 1 1 1           | HDMI              |
| 1 0 0 0           |                   |
| 1 0 0 1           |                   |
| 1 0 1 0           |                   |

| Numer sygnału wejściowego | Dane     |
|---------------------------|----------|
| 0 0 0 0                   | Wejście1 |
| 0 0 0 1                   | Wejście2 |
| 0 0 1 0                   | Wejście3 |
| 0 0 1 1                   | Wejście4 |

Potwierdzenie [b][ ][Identyfikator urządzenia][ ][OK/NG][Dane][x]

**\* Mapowanie danych rzeczywistych**

|      |                                       |
|------|---------------------------------------|
| 00 : | Krok 0                                |
| :    |                                       |
| A :  | Krok 10 (Identyfikator urządzenia 10) |
| :    |                                       |
| F :  | Krok 15 (Identyfikator urządzenia 15) |
| 10 : | Krok 16 (Identyfikator urządzenia 16) |
| :    |                                       |
| 63 : | Krok 99 (Identyfikator urządzenia 99) |
| 64 : | Krok 100                              |
| :    |                                       |
| 6E : | Krok 110                              |
| :    |                                       |
| 73 : | Krok 115                              |
| 74 : | Krok 116                              |
| :    |                                       |
| CF : | Krok 199                              |
| :    |                                       |
| FE : | Krok 254                              |
| FF : | Krok 255                              |



Model i numer seryjny telewizora znajdują się na jego tylnym panelu.  
Warto zapisać je poniżej na wypadek, gdyby należało oddać urządzenie do naprawy.

**MODEL :** \_\_\_\_\_

**NUMER SERYJNY :** \_\_\_\_\_