



LG
Life's Good

GEbruikersHANDLEIDING

MONITOR SIGNAGE

Lees deze handleiding zorgvuldig door voordat u het apparaat bedient en bewaar de handleiding om deze in de toekomst te kunnen raadplegen.

MONITOR SIGNAGE-MODELLEN

42WT30MS

47WT30MS

55WT30MS

INHOUD

4 LICENTIES

5 MONTEREN EN VOORBEREIDEN

- 5 Uitpakken
- 6 Optionele accessoires
- 7 Onderdelen en knoppen
- 8 De luidsprekers aansluiten
- 9 De kabelbinder voor montage gebruiken
- 10 IR-ontvanger
- 10 Portretstand
- 11 Aan een muur monteren

13 AFSTANDSBEDIENING

15 DE MONITOR GEBRUIKEN

- 15 Aansluiten op een PC
- 15 - RGB-verbinding
- 16 - DVI-verbinding
- 16 - HDMI-verbinding
- 17 - Display Port-verbinding
- 17 - Verbinding IR-ontvanger
- 18 - Verbinding via Touch USB-kabel
- 19 Het scherm aanpassen
- 19 - Een beeldmodus kiezen
- 19 - Beeldopties aanpassen
- 20 - Opties voor PC-weergave aanpassen
- 20 Het geluid aanpassen
- 20 - Een geluidsmodus kiezen
- 21 - Geluidsopties aanpassen
- 21 Extra opties gebruiken
- 21 - De invoerlijst gebruiken
- 22 - De beeldverhouding aanpassen

24 ENTERTAINMENT

- 24 Het netwerk gebruiken
- 24 - Aansluiten op een bekabeld netwerk
- 25 - Netwerkstatus
- 26 Mijn Media gebruiken
- 26 - Een USB-opslagapparaat aansluiten
- 28 - Bladeren door bestanden
- 30 - Films kijken
- 33 - Foto's bekijken
- 36 - Naar muziek luisteren
- 38 - De inhoudlijst tonen
- 39 - DivX® VOD-gids
- 40 - Gebruik van PIP/PBP

41 INSTELLINGEN AANPASSEN

- 41 Toegang tot de hoofdmenu's
- 42 - Instellingen voor Beeld
- 45 - Instellingen voor Geluid
- 46 - Instellingen voor Tijd
- 47 - Instellingen voor OPTIE
- 51 - Beeld-ID-instellingen
- 52 - Instellingen voor NETWERK

53 AANSLUITEN

- 54 Aansluiting van externe apparaten
- 54 - AV(CVBS)-aansluiting
- 54 - Componentverbinding
- 55 - HDMI-verbinding
- 55 - DVI-verbinding
- 56 Aansluiten via USB
- 56 Verbinding maken met een LAN

57 HET TOUCHSCREEN GEBRUIKEN

- 57 Het touchscreen gebruiken in Windows 7
- 57 Penbewegingen en instellingen in Windows 7
- 58 Het touchscreen gebruiken in Windows XP
- 59 Tikeffect in Windows XP
- 60 LG TDS gebruiken
- 60 Gedetailleerde functie-instellingen van LG TDS
- 61 Voorzorgsmaatregelen bij het gebruik van het touchscreen

62 PROBLEMEN OPLOSSEN

67 SPECIFICATIES

77 IR-CODES

78 BEDIENING VIA RS-232C

- 78 De kabel aansluiten
- 78 RS-232C-configuraties
- 78 Communicatieparameter
- 79 Commandoreferentielijst
- 81 Protocol voor versturen/ontvangen

LICENTIES

Ondersteunde licenties kunnen verschillen per model. Ga voor meer informatie over de licenties naar www.lg.com.



De begrippen HDMI en HDMI High-Definition Multimedia Interface, en het HDMI Logo zijn handelsmerken of geregistreerde handelsmerken van HDMI Licensing, LLC in de Verenigde Staten en andere landen.



OVER DIVX-VIDEO: DivX® is een digitale video-indeling, gemaakt door DivX, Inc. Dit is een officieel DivX Certified®-apparaat dat DivX-video afspeelt. Ga naar www.divx.com voor meer informatie en hulpprogramma's om uw bestanden om te zetten in DivX-video.

OVER DIVX VIDEO-ON-DEMAND: dit DivX Certified®-apparaat moet geregistreerd zijn om DivX Video-on-Demand (VOD)-films te kunnen afspelen. Ga in het instellingenmenu van het apparaat naar het onderdeel DivX VOD om de registratiecode te achterhalen. Ga naar vod.divx.com voor meer informatie over het voltooiën van de registratie.

"DivX Certified® om DivX® en DivX Plus™ HD-video's (H.264/MKV) tot 1080p HD af te spelen, inclusief premium-inhoud."

"DivX®, DivX Certified® en de bijbehorende logo's zijn handelsmerken van DivX, Inc. en worden onder licentie gebruikt."

"Van toepassing zijn een of meer van de volgende Amerikaanse patenten: 7,295,673; 7,460,668; 7,515,710; 7,519,274"



Geproduceerd onder licentie van Dolby Laboratories. Dolby en het dubbele-D-symbool zijn handelsmerken van Dolby Laboratories.



OPMERKING

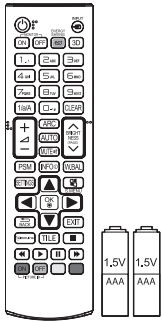
- Eventuele beschadiging van het product door gebruik in extreem stoffige omstandigheden wordt niet gedekt door de garantie.
- Gebruik het product niet bij hoge temperaturen en/of een hoge vochtigheidsgraad. Wanneer het product wordt gebruikt als de airconditioning is ingeschakeld, komt er mogelijk vocht aan de binnenkant van het glas terecht.

Het vocht verdwijnt na verloop van tijd; hoe snel dit gebeurt, is afhankelijk van de werkomgeving.

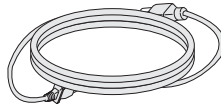
MONTEREN EN VOORBEREIDEN

Uitpakken

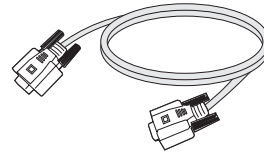
Controleer de doos op de aanwezigheid van de onderstaande items. Als een van de accessoires ontbreekt, neem dan contact op met de winkelier bij wie u het product hebt gekocht. De afbeeldingen in deze handleiding kunnen verschillen van het werkelijke product en de bijbehorende accessoires.



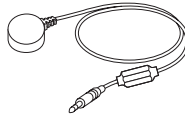
**Afstandsbediening en
batterijen**



Netsnoer



D-Sub-signaalkabel



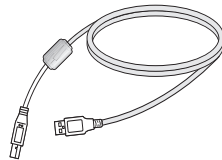
IR-ontvanger



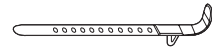
Magneetfolie



**CD (Gebruikershandleiding,
SuperSign-programma,
SuperSign-handleiding)/
Kaart**



USB-kabel



Kabelbinder voor montage



ATTENTIE

- Gebruik geen namaakitems om de veiligheid en levensduur van het product te garanderen.
- Eventuele beschadiging en letsel door gebruik van namaakitems wordt niet gedekt door de garantie.

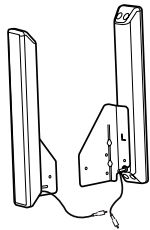


OPMERKING

- Welke accessoires bij uw product worden geleverd, is afhankelijk van het model.
- Productspecificaties kunnen of inhoud van deze handleiding kan worden gewijzigd zonder voorafgaande kennisgeving als gevolg van doorgevoerde verbeteringen in het product.

Optionele accessoires

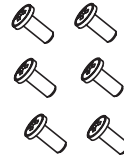
Optionele accessoires kunnen zonder melding vooraf worden gewijzigd om de prestaties van het product te verbeteren. Ook kunnen nieuwe accessoires worden toegevoegd. De afbeeldingen in deze handleiding kunnen verschillen van het werkelijke product en de bijbehorende accessoires.



**Luidspreker
SP-2100**

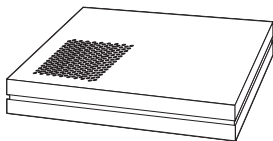


**Kabelhouder/
kabelbinder**



Schroeven
diameter 4,0 mm x
spoed 1,6 mm x lengte
10 mm

Luidsprekerset



**Mediaspeler
NC1000/ NC1100
NA1000/ NA1100**



Schroeven



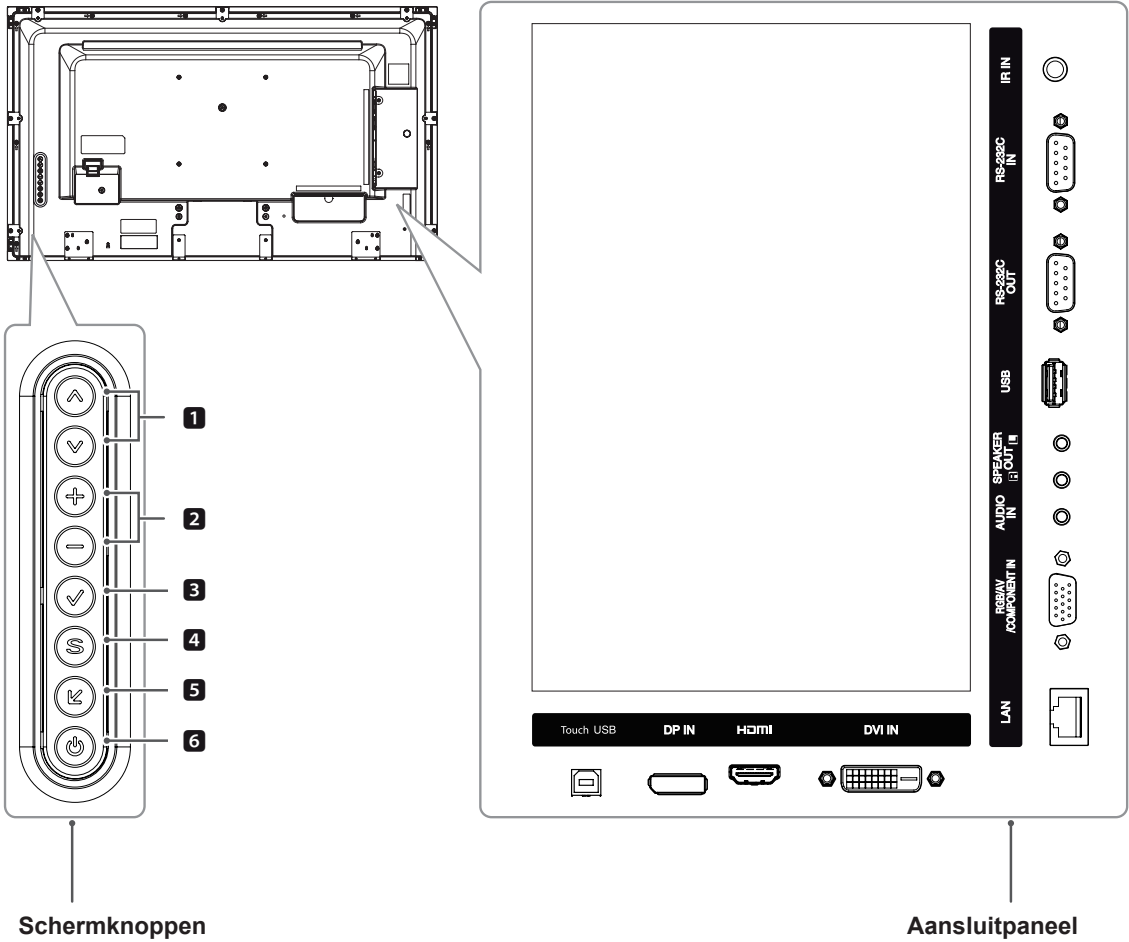
**CD
(Gebruikershandleiding)/
Kaart**

Mediaspeler-kit

OPMERKING

- Kabelhouder/kabelbinder is mogelijk niet overal of niet bij alle modellen verkrijgbaar.
- Optionele accessoires worden niet bij alle modellen geleverd.

Onderdelen en knoppen



Schermmknoppen

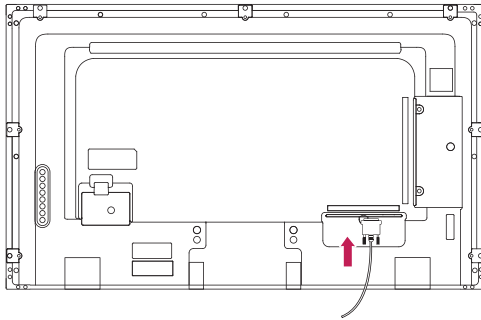
Aansluitpaneel

Nr.	Beschrijving
1	Hiermee stelt u naar boven of beneden bij.
2	Hiermee regelt u volumeniveau.
3	Geeft huidig signaal en modus weer. Druk op deze knop om het scherm automatisch aan te passen (alleen beschikbaar in RGB-modus)
4	Hiermee worden de hoofdmenu's opgeroepen, of de invoer opgeslagen en het menu verlaten.
5	Hiermee wordt de invoerbron veranderd.
6	Hiermee wordt het apparaat in- of uitgeschakeld.

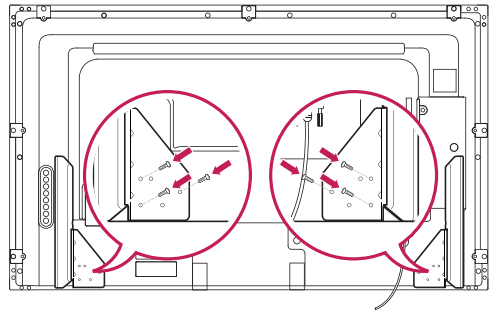
De luidsprekers aansluiten

- Niet voor alle modellen van toepassing.

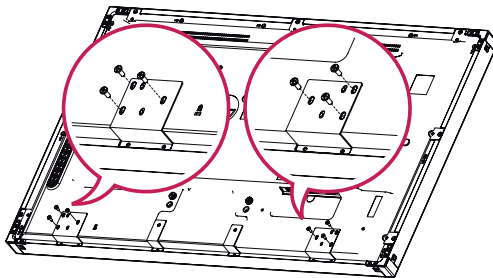
- 1 Sluit een signaalvoer kabel aan voordat u de luidsprekers installeert. Gebruik een kabelbinder om de kabels te rangschikken en vast te maken.



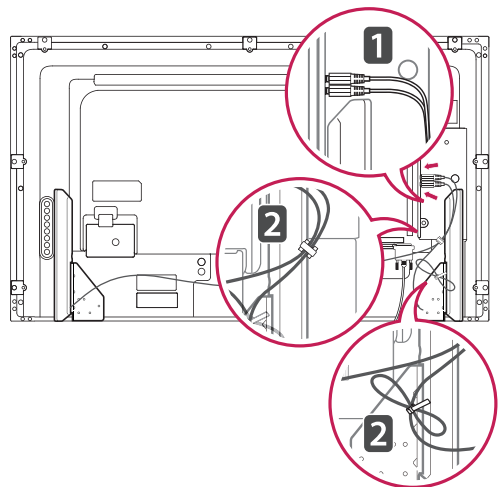
- 3 Bevestig de luidspreker met behulp van schroeven aan de monitor, zoals in onderstaande afbeelding. Sluit vervolgens de luidsprekerkabel aan. Controleer of de stroomkabel is losgekoppeld.



- 2 Verwijder de zes schroeven voordat u de luidsprekers in elkaar zet.



- 4 Let bij het aansluiten van de luidsprekers op de polen.

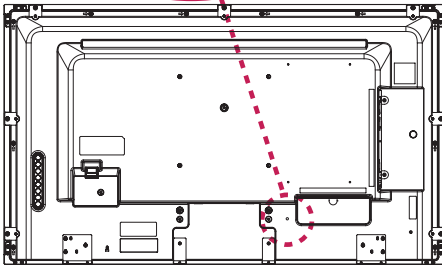
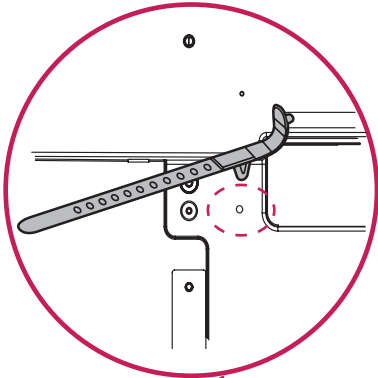


De kabelbinder voor montage gebruiken

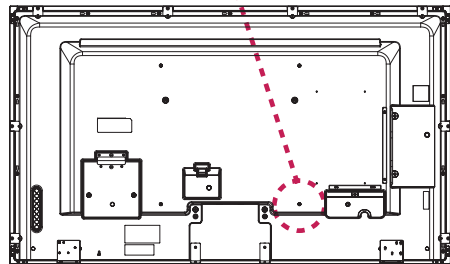
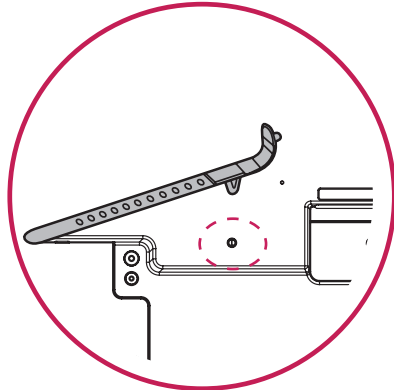
Sluit eerst de juiste invoersignaalkabel aan.

Steek de kabelbinder in de onderste opening aan de achterzijde, zoals getoond in de afbeelding over het ordenen van kabels.

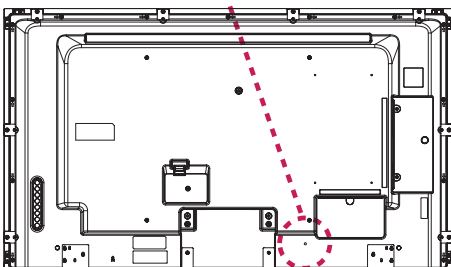
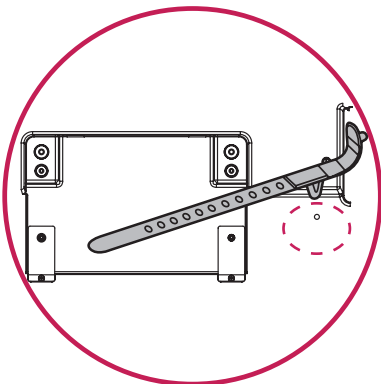
42WT30MS



55WT30MS

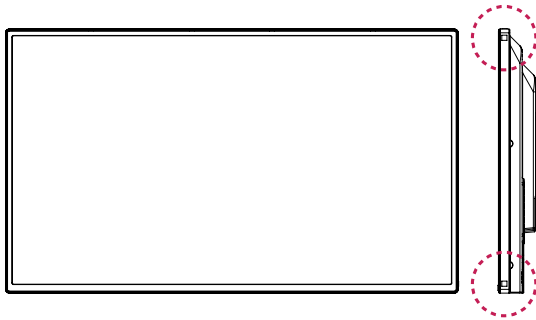


47WT30MS



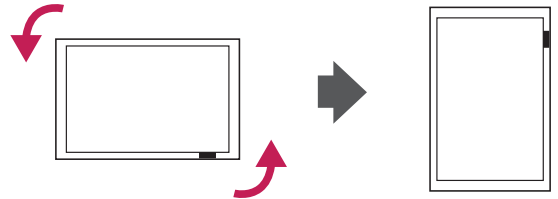
IR-ontvanger

Hiermee kunt u zelf bepalen waar u de sensor voor de afstandsbediening plaatst. De IR-ontvanger is magnetisch. Bevestig de magneetfolie op de gewenste positie op het product. Het wordt aanbevolen de folie te plaatsen op de positie in de afbeelding hieronder.



Portretstand

Als u de monitor in de Portretstand installeert, draait deze monitor met het scherm naar u toe 90 graden naar rechts (met de klok mee).

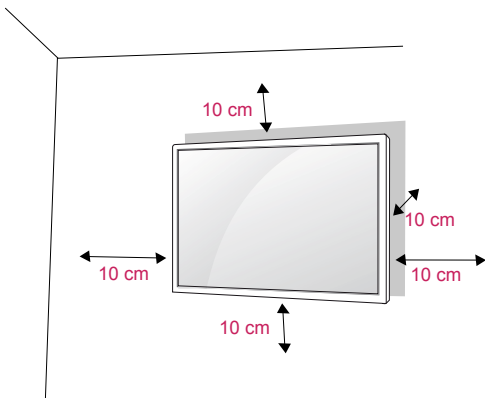


OPMERKING

- Bevestig de IR-ontvanger niet aan de monitor of binnen 50 cm ervan.

Aan een muur monteren

Laat aan de zijkanten en de achterzijde een ventilatieruimte van 10 cm vrij. Gedetailleerde installatie-instructies zijn verkrijgbaar bij uw dealer; zie de installatiehandleiding voor de optionele muurbevestigingssteun.



Als u de monitor aan een muur wilt monteren, monteert u de muurbevestigingssteun (optionele onderdelen) aan de achterzijde van de monitor. Als u de monitor met behulp van de muurbevestigingssteun (optionele onderdelen) monteert, moet u dit zorgvuldig doen zodat de monitor niet van de wand kan loskomen.

- 1 Gebruik schroeven en een muurbevestigingssteun die voldoen aan de VESA-normen.
- 2 Als u een schroef gebruikt die langer is dan een standaardschroef, kunt u de monitor aan de binnenzijde beschadigen.
- 3 Als u een verkeerde soort schroef gebruikt, kunt u het product beschadigen en kan het van zijn plek vallen. LG Electronics is in deze gevallen niet verantwoordelijk voor enige schade.
- 4 Houd de volgende specificaties voor de VESA-normen aan:
 - 785 mm (31 inch) of groter
 - * Schroef: diameter 6,0 mm x spoed 1,0 mm x lengte 10 mm



ATTENTIE

- Koppel eerst het netsnoer los en plaats of monteer daarna de monitor. Als u dat niet doet, kunt u een elektrische schok krijgen.
- Als u de monitor aan een plafond of schuine wand monteert, kan de monitor vallen en ernstig letsel veroorzaken.
- Gebruik een goedgekeurde muurbevestigingssteun van LG en neem contact op met uw plaatselijke winkelier of een vakman.
- Draai de schroeven niet te vast omdat hierdoor schade kan ontstaan aan de monitor en uw garantie kan komen te vervallen.
- Gebruik schroeven en een muurbevestiging die voldoen aan de VESA-norm. Eventuele beschadiging of eventueel letsel door verkeerd gebruik of het gebruik van een ongeschikte accessoire valt niet onder de garantie.

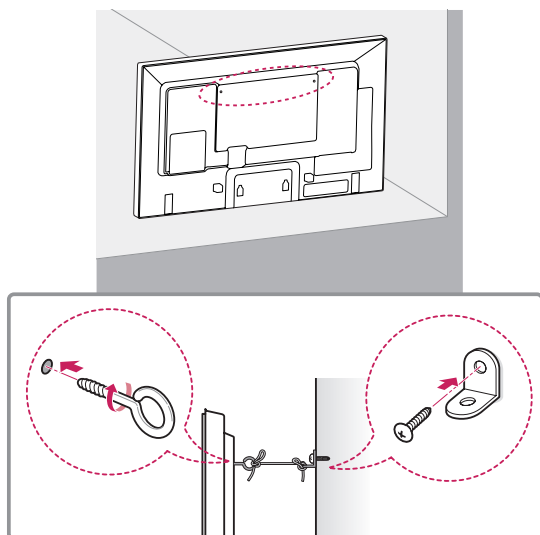


OPMERKING

- De muurbevestigingsset bevat een montagehandleiding en alle benodigde onderdelen.
- De muurbevestigingssteun is optioneel. Extra accessoires zijn verkrijgbaar bij uw plaatselijke winkelier.
- De lengte van de schroeven kan verschillen afhankelijk van de muurbevestiging. Zorg ervoor dat u schroeven van de juiste lengte gebruikt.
- Zie voor meer informatie de instructies die bij de muurbevestiging zijn geleverd.

Het product aan een muur bevestigen (optioneel)

(Afhankelijk van het model)



- 1 Bevestig de oogbouten of de productbeugels met schroeven aan de achterkant van het product.
- Als in de gaten voor de oogbouten andere bouten zijn geplaatst, verwijdert u deze eerst.
- 2 Monteer de muurbeugels met bouten aan de muur.
Lijn de positie van de muurbeugels uit met de oogbouten op de achterkant van het product.
- 3 Gebruik een stevige draad om de oogbouten en muurbeugels aan elkaar te bevestigen.
Zorg ervoor dat de draad horizontaal loopt aan het platte oppervlak.

! ATTENTIE

- Zorg ervoor dat kinderen niet op het product klimmen of eraan gaan hangen.

! OPMERKING

- Gebruik een platform of kast die sterk en groot genoeg is om het product veilig te dragen.
- Beugels, bouten en touwen zijn optioneel. Extra accessoires zijn verkrijgbaar bij uw plaatselijke winkelier.

! WAARSCHUWING

- Een product op een onstabiele ondergrond kan omvallen, wat voor gevaarlijke situaties kan zorgen. Vaak kan letsel, vooral bij kinderen, worden voorkomen door de volgende eenvoudige maatregelen te nemen:
 - » gebruik behuizingen en standaards die worden aanbevolen door de fabrikant van het product.
 - » gebruik alleen meubilair dat het product kan dragen.
 - » laat het product volledig rusten op het meubilair waarop het staat.
 - » plaats het product niet op hoog meubilair (bijvoorbeeld (boeken)kasten) zonder te zorgen voor een stabiele ondergrond voor zowel het product als de kast.
 - » plaats het product niet op stof of op ander materiaal tussen het product en het meubilair waar het op staat.
 - » breng kinderen de gevaren bij van het klimmen op meubilair om bij een product of de bediening te komen.

AFSTANDSBEDIENING

De beschrijvingen in deze handleiding gaan uit van de toetsen op de afstandsbediening. Lees deze handleiding aandachtig door en bedien de monitor op de juiste wijze.

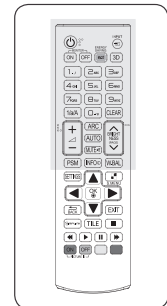
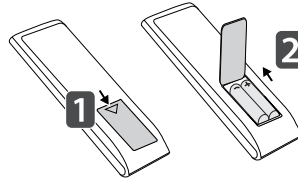
Om de batterijen te vervangen, opent u het klepje van het batterijvak, vervangt u de batterijen (1,5 V AAA-formaat) waarbij u let op de juiste richting van de ⊕- en ⊖-polen op de sticker in het batterijvak, en sluit u het klepje van het batterijvak.

Voer de installatiehandelingen in omgekeerde richting uit om de batterijen te verwijderen.



ATTENTIE

- Gebruik geen nieuwe en oude batterijen door elkaar omdat hierdoor de afstandsbediening kan worden beschadigd.
- Zorg ervoor dat u de afstandsbediening richt op de sensor voor de afstandsbediening op de monitor.



⏻ (POWER) (Aan/uit-toets)
Hiermee schakelt u de monitor in of uit.

MONITOR ON / OFF (Aan/uit-toets voor monitor)
Hiermee schakelt u meerdere monitoren gelijktijdig in of uit.

1/a/A-toets
Hiermee schakelt u tussen numeriek en alfabetisch.

ARC
Hiermee kiest u de Aspect Ratio-modus (Beeldverhouding).

▲ (VOLUME)
Hiermee past u het volume aan.

PSM
Hiermee kiest u de Picture Status-modus (Beeldstatus).

MUTE
Hiermee wordt het geluid gedempt.

ENERGY SAVING (e)
STROOMBESPARING
Hiermee stelt u de helderheid van het scherm in om het energieverbruik te verlagen.

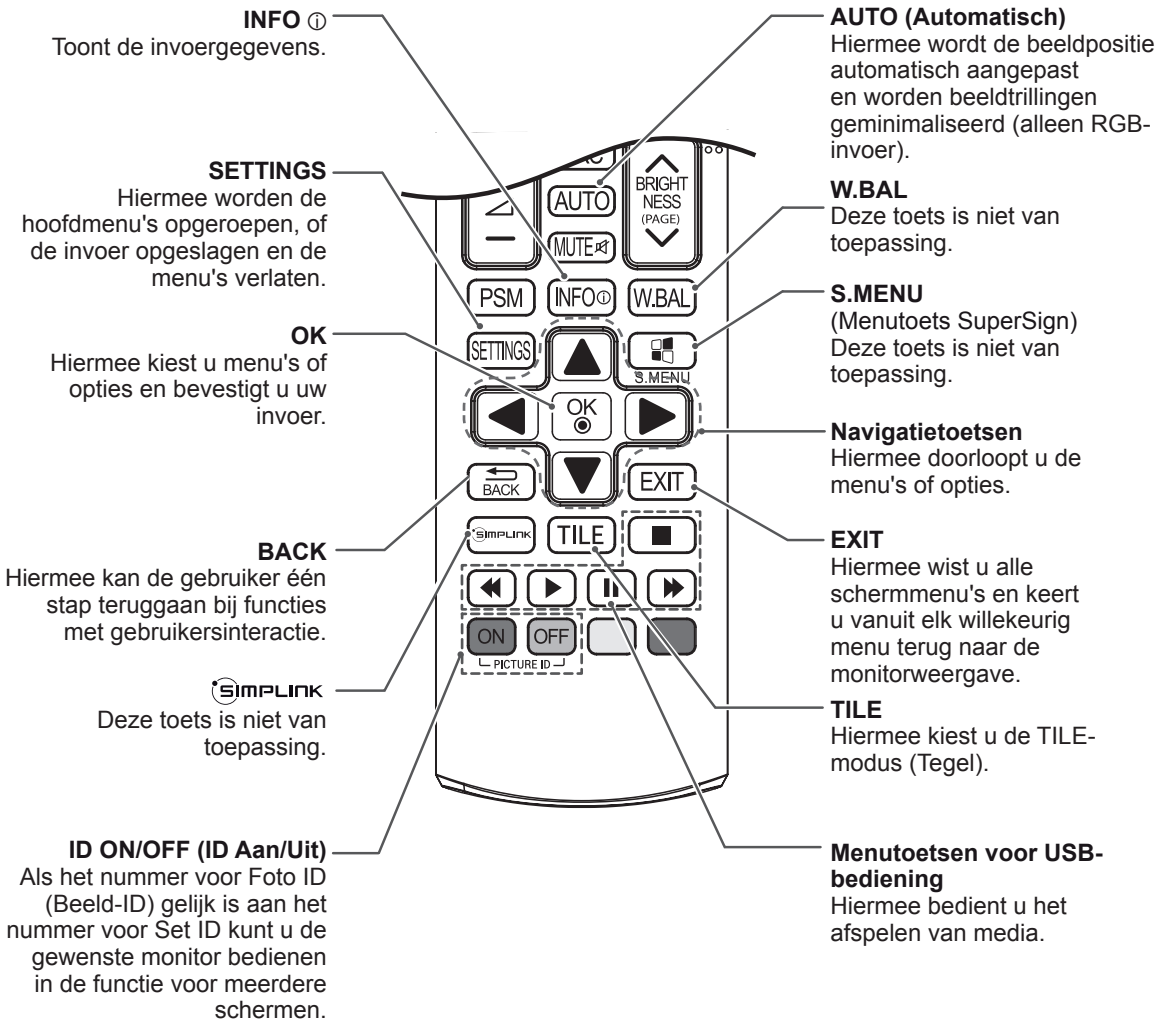
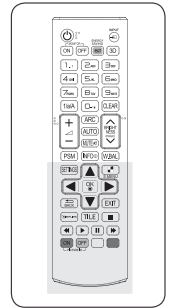
INPUT (INGANGSIGNAL)
Hiermee kiest u de invoermodus.

3D
Deze toets is niet van toepassing.

Numerieke en alfabetische toetsen
Hiermee voert numerieke of alfabetische tekens in, afhankelijk van de instelling.

CLEAR
Hiermee wist u het ingevoerde numerieke of alfabetische teken.

Brightness-knop (Helderheid)
U kunt de helderheid aanpassen door op de afstandsbediening te drukken op de toetsen Up (naar boven) en Down (naar beneden). In de USB-modus heeft het OSD-menu de functie Page (Pagina) waarmee u doorgaat naar de volgende bestandenlijst.



DE MONITOR GEBRUIKEN

Aansluiten op een PC

Uw monitor ondersteunt de Plug & Play*-functie.

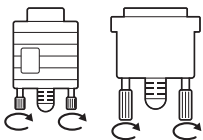
* Plug & Play: dankzij deze functie kan een PC gebruikmaken van de monitor zonder dat u een stuurprogramma hoeft te installeren.

! OPMERKING

- Wij raden u aan de monitor aan te sluiten door middel van een HDMI-verbinding voor de hoogste beeldkwaliteit.
- Gebruik een interfacekabel waarvoor het signaal is afgeschermd, zoals een 15-pins D-sub-signaalkabel en DVI-kabel met een ferrietkern waarmee wordt voldaan aan de productstandaarden.
- Als u de monitor inschakelt wanneer deze koud is, kan het scherm flikkeren. Dit is normaal.
- Er kunnen enkele rode, groene of blauwe stippen op het scherm verschijnen. Dit is normaal.
- Sommige beelden kunnen onscherp worden weergegeven als u een kabel gebruikt die langer is dan de meegeleverde 15-pins D-sub-signaalkabel.



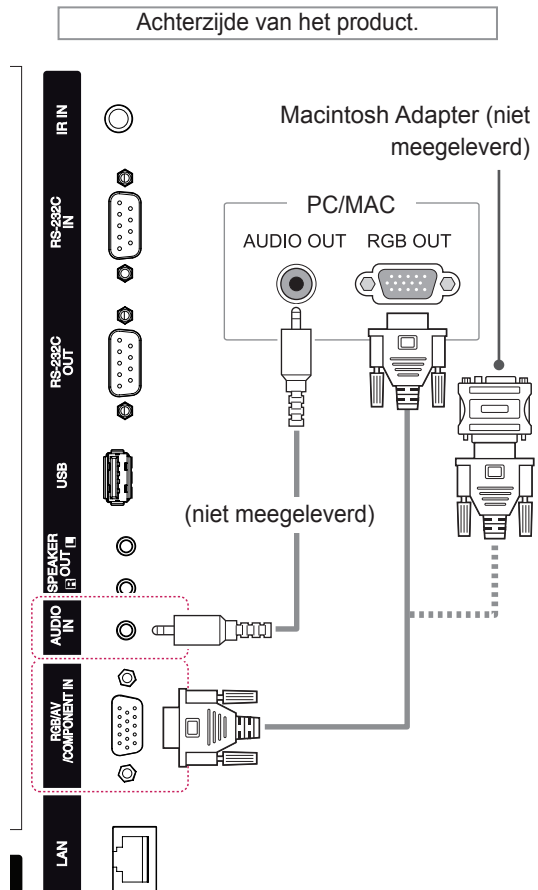
ATTENTIE



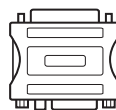
- Sluit de kabel voor signaalinput aan en zet deze vast door de schroeven rechtsonder te draaien.
- Druk niet te lang met uw vinger op het scherm omdat dit tijdelijke vervormingseffecten op het scherm kan veroorzaken.
- Voorkom dat een stilstaand beeld lang op het scherm wordt weergegeven om inbranden van het beeld op het scherm te voorkomen. Gebruik indien mogelijk een schermbeveiliging.

RGB-verbinding

U kunt het analoge videosignaal vanaf uw PC naar de monitor zenden. Sluit de PC en de monitor zoals in de volgende afbeeldingen aangegeven met de 15-pins D-sub-kabel op elkaar aan. Kies RGB invoerbron



! OPMERKING

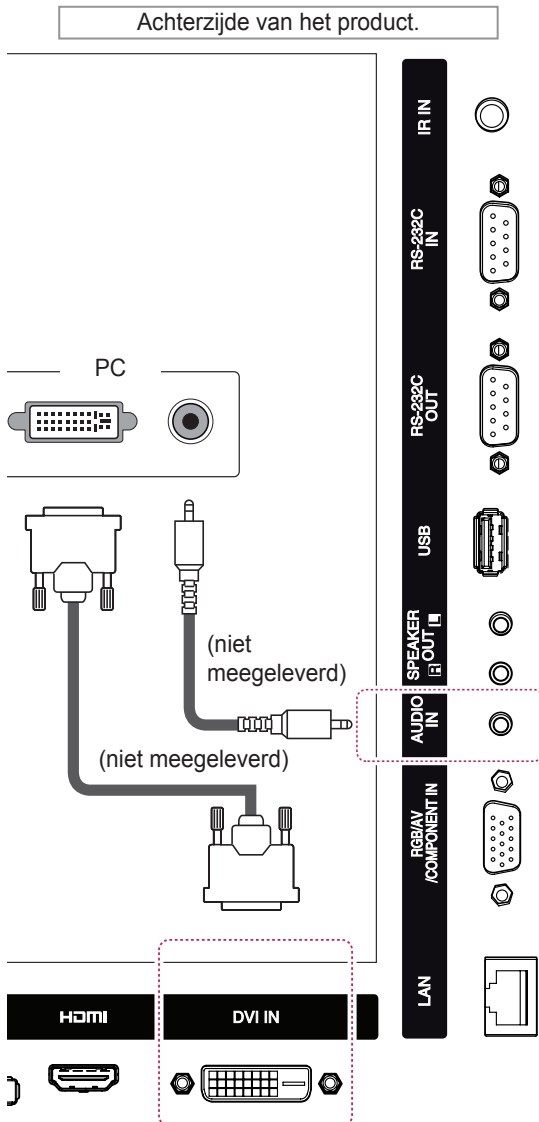


- Gebruik de standaard Macintosh-adapter en niet de incompatibele adapter die tevens beschikbaar is. (Ander signaalsysteem)
- Apple-computers hebben mogelijk een adapter nodig voor verbinding met deze monitor. Neem voor meer informatie contact op met Apple of ga naar de website.

DVI-verbinding

U kunt het digitale videosignaal vanaf uw PC naar de monitor zenden. Sluit de PC en de monitor met de DVI-kabel op elkaar aan, zoals aangegeven in de volgende afbeeldingen.

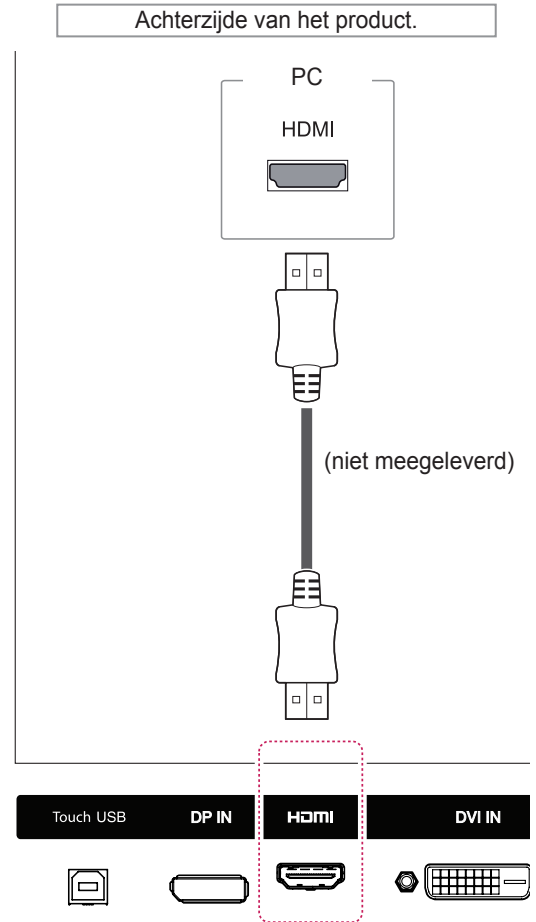
Kies de DVI-ingang op de monitor.



HDMI-verbinding

U kunt de digitale video- en audiosignalen vanaf uw PC naar de monitor zenden. Sluit de PC en de monitor op elkaar aan met behulp van de HDMI-kabel, zoals aangegeven in de volgende afbeeldingen.

Kies HDMI invoerbron.



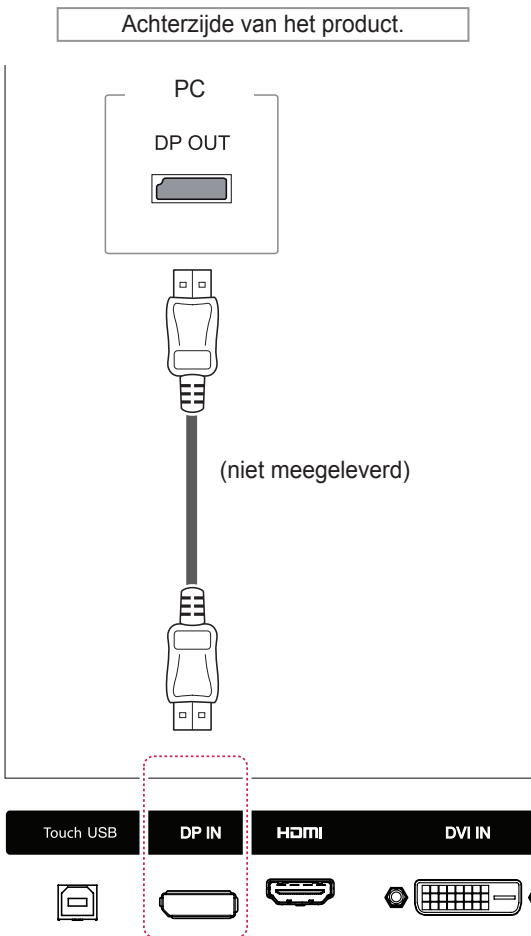
! OPMERKING

- Gebruik een High Speed HDMI™-kabel.
- Controleer de PC-omgeving als u geen geluid hoort in de HDMI-modus. Bij bepaalde PC's dient u handmatig de standaardaudio-uitvoer om te zetten naar HDMI.
- Als u de HDMI-PC-modus wilt gebruiken, moet u PC/DTV instellen op de PC-modus.
- Als HDMI PC wordt gebruikt, kan een compatibiliteitsprobleem optreden.

Display Port-verbinding

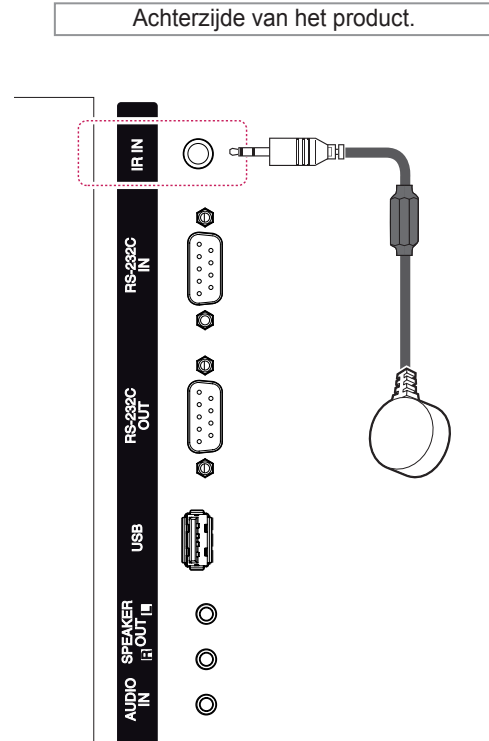
U kunt de digitale video- en audiosignalen vanaf uw PC naar de monitor zenden. Sluit de PC en de monitor op elkaar aan met behulp van de Display Port-kabel, zoals aangegeven in de volgende afbeeldingen.

Kies de Display Port-ingang.



Verbinding IR-ontvanger

Hiermee kunt u een afstandsbediening met kabel of een verlengsnoer voor de IR-ontvanger gebruiken.



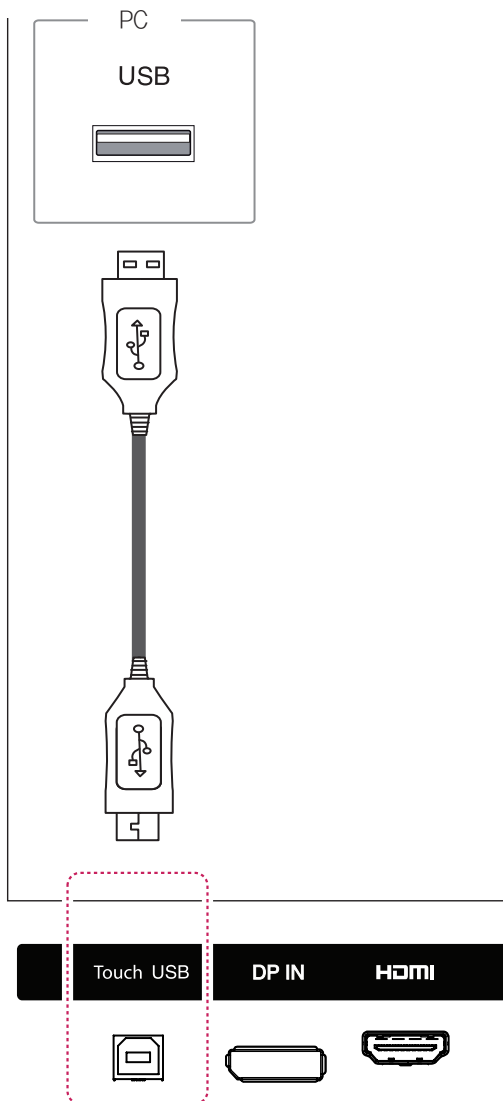
! OPMERKING

- Controleer of de stroomkabel is losgekoppeld.
- Als u de IR-ontvanger aan de voor- of bovenzijde van het product installeert, kan dit interferentie veroorzaken met de TOUCH IR. Installeer de IR-ontvanger aan de achterzijde van het product.

Verbinding via Touch USB-kabel

Sluit een USB-kabel aan op een Touch USB-poort aan de achterzijde van de monitor.

Achterzijde van het product.



Het scherm aanpassen

Een beeldmodus kiezen

Hiermee kunt u beelden met optimale instellingen laten weergeven door een van de vooraf ingestelde beeldmodi te kiezen.

- 1 Druk op **SETTINGS** voor toegang tot de hoofdmenu's.
- 2 Druk op de navigatietoetsen om naar **BEELD** te gaan en druk op **OK**.
- 3 Druk op de navigatietoetsen om naar **Beeldmodus** te gaan en druk op **OK**.
- 4 Druk op de navigatietoetsen om naar de gewenste beeldmodus te gaan en druk op **OK**.

Modus	Beschrijving
Levendig	Hiermee stelt u het videobeeld in op een winkelomgeving door het contrast, de Brightness (helderheid), de Color (kleur) en de scherpte aan te passen.
Standaard	Hiermee stelt u het beeld in op een normale omgeving.
Bioscoop	Hiermee optimaliseert u het videobeeld voor een bioscoopgevoel en geniet u van films alsof u in een bioscoop zit.
Sport	Hiermee optimaliseert u het videobeeld voor snelle en dynamische acties door de primaire kleuren, zoals wit, de kleur van gras of de blauwe lucht, te benadrukken.
Game	Hiermee optimaliseert u het videobeeld voor het spelen van snelle games, zoals op een PC-scherm.

- 5 Als u klaar bent, drukt u op **EXIT (Afsluiten)**. Als u wilt terugkeren naar het vorige menu, drukt u op **BACK (Terug)**.

Beeldopties aanpassen

Hiermee past u basis- en geavanceerde opties van elke beeldmodus aan om de beste prestaties van het scherm te krijgen.

- 1 Druk op **SETTINGS** voor toegang tot de hoofdmenu's.
- 2 Druk op de navigatietoetsen om naar **BEELD** te gaan en druk op **OK**.
- 3 Druk op de navigatietoetsen om naar **Beeldmodus** te gaan en druk op **OK**.
- 4 Druk op de navigatietoetsen om naar de gewenste beeldmodus te gaan en druk op **OK**.
- 5 Kies de volgende opties en pas ze aan, en druk vervolgens op **OK**.

Optie	Beschrijving
Tegenlicht	Hiermee stelt u de helderheid van het scherm in door de LCD-achtergrondverlichting te regelen. Als u het helderheidsniveau verlaagt, wordt het scherm donkerder en wordt het stroomverbruik verlaagd zonder verlies van videosignaal.
Contrast	Hiermee verhoogt of verlaagt u het bereik van het videosignaal. U kunt Contrast gebruiken als het heldere deel van het beeld verzadigd is.
Helderheid	Past het basisniveau van het signaal in het beeld aan. U kunt Brightness (Helderheid) gebruiken als het donkere deel van het beeld verzadigd is.
Scherpte	Past het scherpteniveau in de randen tussen de lichte en donkere gebieden van het beeld aan. Hoe lager het niveau, hoe zachter het beeld.
Kleur	Past de intensiteit van alle kleuren aan.
Tint	Past de balans tussen de rode en groene niveaus aan.
Kleurtemp.	Stel in op warm om de warmere kleuren zoals rood te verbeteren of op koel om het beeld blauwer te maken.

Optie	Beschrijving
Geavanceerde besturing	Hiermee kunt u de geavanceerde opties aanpassen.
Reset beeldinstellingen	Hiermee kunt u de standaardinstellingen van de opties herstellen.

- 6 Als u klaar bent, drukt u op **EXIT (Afsluiten)**. Als u wilt terugkeren naar het vorige menu, drukt u op **BACK (Terug)**.

Opties voor PC-weergave aanpassen

Hiermee past u opties van elke beeldmodus aan voor de beste beeldkwaliteit.

- Deze functie werkt in de volgende modus: RGB[PC]-modus.

- 1 Druk op **SETTINGS** voor toegang tot de hoofdmenu's.
- 2 Druk op de navigatietoetsen om naar **BEELD** te gaan en druk op **OK**.
- 3 Druk op de navigatietoetsen om naar **ScherM** te gaan en druk op **OK**.
- 4 Kies de volgende opties en pas deze aan, en druk vervolgens op **OK**.

Optie	Beschrijving
Resolutie	Hiermee selecteert u de juiste resolutie .
Auto config.	Hiermee worden de positie , het formaat en de fase van het scherm automatisch aangepast. Het weergegeven beeld kan enige seconden instabiel zijn terwijl de configuratie wordt uitgevoerd.
Positie/ Formaat/Fase	Hiermee worden de opties aangepast als het beeld niet helder is, met name wanneer tekens gaan trillen na de automatische configuratie.
Resetten	Hiermee kunt u de standaardinstellingen van de opties herstellen.

- 5 Als u klaar bent, drukt u op **EXIT (Afsluiten)**. Als u wilt terugkeren naar het vorige menu, drukt u op **BACK (Terug)**.

Het geluid aanpassen

Een geluidsmodus kiezen

Hiermee kunt u het geluid met optimale instellingen laten afspelen door een van de vooraf ingestelde geluidsmodi te kiezen.

- 1 Druk op **SETTINGS** voor toegang tot de hoofdmenu's.
- 2 Druk op de navigatietoetsen om naar **GELUID** te gaan en druk op **OK**.
- 3 Druk op de navigatietoetsen om naar **Geluidsmodus** te gaan en druk op **OK**.
- 4 Druk op de navigatietoetsen om naar de gewenste geluidsmodus te gaan en druk op **OK**.

Modus	Beschrijving
Standaard	Kies deze optie wanneer u geluid van standaardkwaliteit wilt.
Muziek	Kies deze optie wanneer u naar muziek luistert.
Bioscoop	Kies deze optie wanneer u naar een film kijkt.
Sport	Kies deze optie wanneer u naar een sportevenement kijkt.
Game	Kies deze optie wanneer u een game speelt.

- 5 Als u klaar bent, drukt u op **EXIT (Afsluiten)**. Als u wilt terugkeren naar het vorige menu, drukt u op **BACK (Terug)**.

Geluidsopties aanpassen

Hiermee past u opties van elke geluidsmodus aan voor de beste geluidskwaliteit.

- 1 Druk op **SETTINGS** voor toegang tot de hoofdmenu's.
- 2 Druk op de navigatietoetsen om naar **GELUID** te gaan en druk op **OK**.
- 3 Druk op de navigatietoetsen om naar **Geluidsmodus** te gaan en druk op **OK**.
- 4 Druk op de navigatietoetsen om naar de gewenste geluidsmodus te gaan en druk op **OK**.
- 5 Kies de volgende opties en pas ze aan, en druk vervolgens op **OK**.

Optie	Beschrijving
Oneindig Geluid	De Infinity Sound-optie van LG biedt 5.1-kanaals stereogeluid uit twee luidsprekers.
Hoge tonen	Hiermee regelt u de dominante geluiden in de uitvoer. Als u het niveau voor de hoge tonen verhoogt, wordt de uitvoer van het hogere frequentiebereik hoger.
Lage tonen	Hiermee regelt u de zachtere geluiden in de uitvoer. Als u de lage tonen verhoogt, wordt de uitvoer van het lagere frequentiebereik hoger.
Resetten	Hiermee kunt u de geluidsmodus resetten op de standaardinstelling.

- 6 Als u klaar bent, drukt u op **EXIT (Afluiten)**. Als u wilt terugkeren naar het vorige menu, drukt u op **BACK (Terug)**.

Extra opties gebruiken

De invoerlijst gebruiken

Een ingangssignaal kiezen

- 1 Druk op **INPUT (Invoer)** om de lijst met invoerbronnen weer te geven.
- 2 Druk op de navigatietoetsen om naar een van de invoerbronnen te gaan en druk op **OK**.

Invoerbron	Beschrijving
AV	Hiermee kunt u video's op een VCR of ander extern apparaat bekijken.
Component	Hiermee kunt u naar inhoud van een DVD of ander extern apparaat kijken, of inhoud bekijken via een digitale Set-Top Box.
RGB	Hiermee kunt u naar een PC-weergave op het scherm kijken.
HDMI	Hiermee kunt u naar de inhoud van een PC, DVD, een digitale Set-Top Box of andere high-definition apparaten kijken.
DVI-D	Hiermee kunt u naar de inhoud van een PC, DVD, een digitale Set-Top Box of andere high-definition apparaten kijken.
Display Port	Hiermee kunt u naar inhoud van een PC, een DVD, een digitale set-top box of andere high-definition apparaten kijken.
USB	Speelt het multimediatebestand af dat is opgeslagen op de USB.

De beeldverhouding aanpassen

Pas de grootte van het beeld aan om het op optimale grootte te bekijken door op **ARC** te drukken terwijl u naar de monitor kijkt.



ATTENTIE

- Als een stilstaand beeld lang op het monitorscherm wordt weergegeven, kan het beeld inbranden en het scherm permanent beschadigd raken. Dit 'inbranden' wordt niet gedekt door de garantie.
- Zorg dat een stilstaand beeld niet langer dan twee uur op het scherm wordt weergegeven om beeldretentie te voorkomen.
- Als de beeldverhouding gedurende een lange tijd is ingesteld op 4:3, kan beeldbranden optreden op het 'letterbox'-gedeelte van het scherm.
- De aanbevolen gebruikstijd voor optimale prestaties en betrouwbaarheid is 12 uur of minder per dag.
- Bij gebruik van de touchscreenmonitor wordt aangeraden de beeldverhouding in te stellen op Just Scan (Alleen scannen).

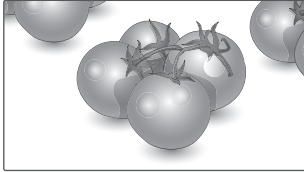


OPMERKING

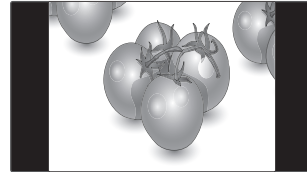
- U kunt het beeldformaat ook wijzigen via de hoofdmenu's.
- De modus Alleen scannen werkt alleen als een videosignaal een resolutie van 720 pixels of meer heeft.

Beeldverhouding \ MODUS	AV	Component	RGB	DVI		HDMI		Display Port	
			PC	DTV	PC	DTV	PC	DTV	PC
16:9	o	o	o	o	o	o	o	o	o
Just Scan	x	o	x	o	x	o	x	o	x
1:1	x	x	o	x	o	x	o	x	o
4:3	o	o	o	o	o	o	o	o	o
Zoom	o	o	x	o	x	o	x	o	x
Cinema Zoom	o	o	x	o	x	o	x	o	x

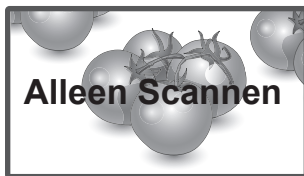
- **16:9:** met de volgende selectie kunt u de afbeelding in verhouding horizontaal aanpassen, zodat het scherm volledig wordt gevuld (handig wanneer u naar DVD's in 4:3-formaat kijkt).



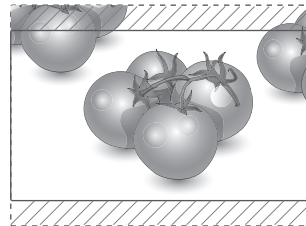
- **4:3:** met de volgende selectie kunt u naar het beeld kijken in de oorspronkelijke beeldverhouding 4:3. Er verschijnen grijze balken aan de linker- en rechterkant van het scherm.



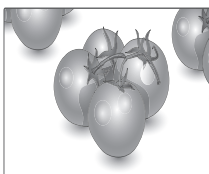
- **Alleen Scannen:** met de volgende selectie kunt u met de beste beeldkwaliteit naar het beeld kijken, zonder verlies van het oorspronkelijke hoge-resolutiebeeld.
Opmerking: als het originele beeld ruis bevat, ziet u ruis aan de beeldranden.



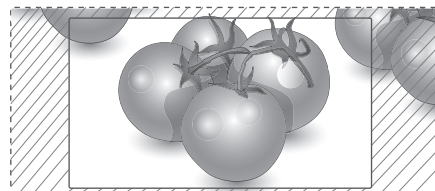
- **Zoom:** met de volgende selectie kunt u zonder enige aanpassingen naar het beeld kijken, waarbij het scherm volledig wordt gevuld. De boven- en onderkant van het beeld worden echter bijgesneden.



- **1:1:** de beeldverhouding wordt niet aangepast ten opzichte van het origineel. (Alleen Display Port PC, HDMI PC, DVI-D PC, RGB PC)



- **Bioscoopzoom:** kies Cinema Zoom als u het beeld in de juiste verhouding wilt vergroten. Opmerking: wanneer het beeld wordt vergroot of verkleind, kan het beeld vervormd raken.



ENTERTAINMENT

Het netwerk gebruiken

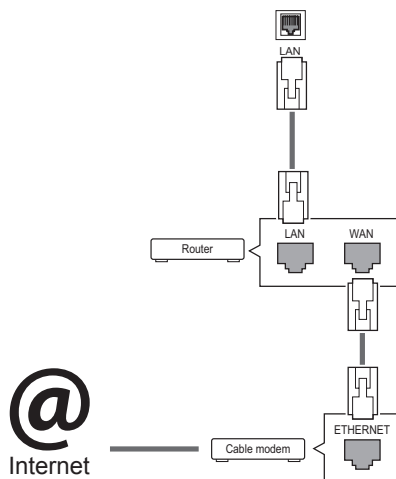
Aansluiten op een bekabeld netwerk

Sluit het scherm via de LAN-poort aan op een LAN (Local Area Network), zoals aangegeven in de volgende afbeelding, en stel de netwerkinstellingen in.

Ondersteunt alleen een bekabelde netwerkverbinding.

Na het tot stand brengen van een fysieke verbinding is het bij een klein aantal thuisnetwerken mogelijk nodig om de netwerkinstellingen voor het scherm aan te passen. Het scherm zal bij de meeste thuisnetwerken zonder enige aanpassingen automatisch worden verbonden.

Neem voor meer informatie contact op met uw internetprovider of raadpleeg de handleiding van uw router.



ATTENTIE

- Verbind geen modulaire telefoonkabel met de LAN-poort.
- Omdat er verschillende verbindingsmethoden bestaan, moet u de specificaties opvolgen van uw telecomleverancier of internetprovider.

De netwerkinstellingen instellen (ook als uw scherm reeds automatisch is verbonden, kan het opnieuw instellen van de instellingen geen kwaad):

- 1 Druk op **SETTINGS** voor toegang tot de hoofdmenu's.
- 2 Druk op de navigatietoetsen om naar **NETWERK** te gaan en druk op **OK**.
- 3 Druk op de navigatietoetsen om naar **Network Setting** te gaan en druk op **OK**.
- 4 Als u de netwerkinstellingen al hebt ingesteld, kiest u **Resetting (Terugzetten)**. Met de nieuwe verbindinginstellingen worden de huidige netwerkinstellingen opnieuw ingesteld.
- 5 Select **Automatisch instellen van IP** of **IP Manual Setting (Handmatig instellen van IP)**.
 - Als u **Handmatig instellen van IP** kiest, druk dan op de navigatietoetsen en gebruik de cijfertoetsen. IP-adressen moeten handmatig worden ingevoerd.
 - **Automatisch instellen van IP**: kies deze optie als er een DHCP-server (Router) op het LAN (Local Area Network) via een bekabelde verbinding bestaat, waardoor automatisch een IP-adres aan het scherm wordt toegewezen. Als u een breedbandrouter of een breedbandmodem met een DHCP-serverfunctie (Dynamic Host Configuration Protocol) gebruikt. Het IP-adres wordt automatisch bepaald.
- 6 Als u klaar bent, drukt u op **EXIT (Afsluiten)**.



ATTENTIE

- Het menu voor netwerkinstellingen is pas beschikbaar als het scherm met het netwerk is verbonden.
- Omdat er verschillende verbindingsmethoden bestaan, moet u de specificaties opvolgen van uw telecomleverancier of internetprovider.

! OPMERKING

- Als u rechtstreeks internet wilt weergeven op uw scherm, moet de internetverbinding altijd open staan.
- Als u geen toegang tot internet hebt, controleer dan de netwerkomstandigheden vanaf een PC in uw netwerk.
- Als u **Network Setting** gebruikt, controleert u de LAN-kabel en controleert u of DHCP is ingeschakeld in de router.
- Als u de netwerkinstellingen niet voltooit, werkt het netwerk mogelijk niet correct.

Tips voor het instellen van het netwerk

- Gebruik een standaard LAN-kabel bij dit scherm. Cat5 of beter met een RJ45-connector.
- Netwerkverbingsproblemen tijdens het instellen kunnen vaak worden opgelost door de router of modem te resetten. Nadat u het scherm op het thuisnetwerk hebt aangesloten, schakelt u snel de router of de kabelmodem van het thuiswerk uit. Vervolgens schakelt u de apparatuur weer in.
- Afhankelijk van de internetprovider (IPS) kan het aantal apparaten dat internetservice kan ontvangen, worden beperkt door de van toepassing zijnde servicevoorwaarden. Neem voor meer informatie contact op met uw provider.
- LG is niet verantwoordelijk voor defecten aan het scherm en/of de internetverbinding die het gevolg zijn van communicatiefouten/defecten die betrekking hebben op uw internetverbinding of andere verbonden apparatuur.
- LG is niet verantwoordelijk voor problemen met uw internetverbinding.
- Als de snelheid van de netwerkverbinding niet voldoet aan de vereisten voor de inhoud die wordt geopend, kan dit ongewenste resultaten opleveren.
- Sommige internetverbindingsopties zijn wellicht niet mogelijk vanwege bepaalde beperkingen die zijn ingesteld door de internetprovider die uw internetverbinding levert.
- U bent verantwoordelijk voor eventuele kosten die door een internetprovider worden berekend, inclusief, zonder beperking, verbindingskosten.

- Er is een 10 Base-T- of 100 Base-TX-LAN-poort vereist wanneer een bekabelde verbinding wordt gemaakt met dit scherm. Als uw internetservice een dergelijke verbinding niet toestaat, kunt u het scherm niet aansluiten.
- Er is een DSL-modem vereist om een DSL-service te kunnen gebruiken en er is een kabelmodem vereist om een kabelmodemservice te kunnen gebruiken. Afhankelijk van de toegangsmethode en de abonnementsovereenkomst met uw internetprovider is het mogelijk dat u de internetverbindingsoptie van dit scherm niet kunt gebruiken of kan er een beperking gelden voor het aantal apparaten dat u gelijktijdig kunt verbinden. (Als uw internetprovider het abonnement heeft beperkt tot één apparaat, is het wellicht niet toegestaan om dit scherm te verbinden als er al een PC is verbonden.)
- Het gebruik van een router is wellicht niet toegestaan of het gebruik ervan kan beperkt zijn afhankelijk van het beleid en de beperkingen van uw internetprovider. Neem voor meer informatie rechtstreeks contact op met uw internetprovider.

Netwerkstatus

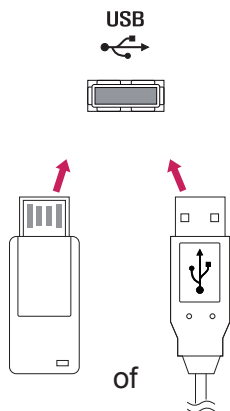
- 1 Druk op **SETTINGS** voor toegang tot de hoofdmenu's.
- 2 Druk op de navigatietoetsen om naar **NETWERK** te gaan en druk op **OK**.
- 3 Druk op de navigatietoetsen om **Netwerkstatus** te kiezen.
- 4 Druk op **OK** om de netwerkstatus te controleren.
- 5 Als u klaar bent, drukt u op **EXIT (Afsluiten)**.

Optie	Beschrijving
Setting (Instelling)	Ga terug naar het menu met netwerkinstellingen.
Test	Test de huidige netwerkstatus nadat u het netwerk hebt ingesteld.
Close (Sluiten)	Ga terug naar het vorige menu.

Mijn Media gebruiken

Een USB-opslagapparaat aansluiten

Sluit een externe harde schijf aan op de monitor om multimediafuncties te gebruiken.



Tips voor het gebruik van USB opslagapparaten

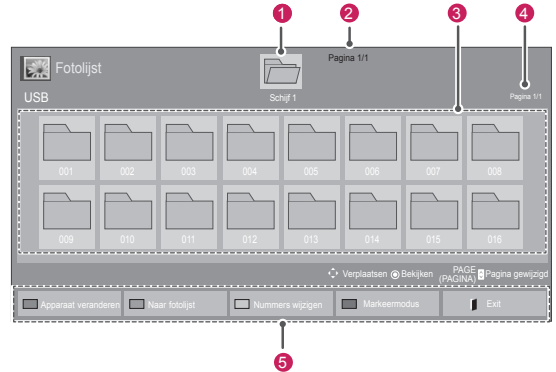
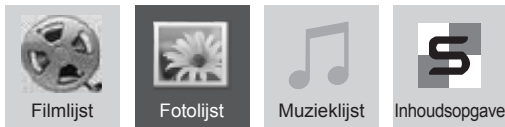
- Alleen USB-opslagapparaten worden herkend.
- Als u een USB-opslagapparaat via een USB-hub aansluit, is het apparaat onherkenbaar.
- Een USB-opslagapparaat dat gebruik maakt van een automatisch herkenningsprogramma wordt misschien niet herkend.
- USB-opslagapparaten die een eigen stuurprogramma gebruiken, worden meestal niet herkend.
- De snelheid waarmee USB-opslagapparaten andere onderwerpen herkennen is afhankelijk van elk apparaat afzonderlijk.
- Schakel het scherm niet uit, en verwijder het USB-opslagapparaat niet indien het aangesloten USB-opslagapparaat actief is. Als u een USB-opslagapparaat opeens losmaakt of afkoppelt, kunnen de opgeslagen bestanden of het USB-opslagapparaat beschadigd raken.
- Sluit geen USB-opslagapparaat aan dat met behulp van een PC kunstmatig is aangepast. Een dergelijk apparaat kan de monitor beschadigen of niet bruikbaar zijn. Gebruik alleen een USB opslagapparaat met normale muziek-, afbeelding- of filmbestanden.
- Gebruik alleen een USB-opslagapparaat dat is geformatteerd als een FAT32- of NTFS-bestandensysteem dat is meegeleverd met het Windows-besturingssysteem. Indien een opslagapparaat is geformatteerd als een ander hulpprogramma dat niet wordt ondersteund door Windows, wordt het apparaat mogelijk niet herkend.
- Sluit de stroomvoorziening aan als een USB-opslagapparaat (meer dan 0,5 A) een externe stroomvoorziening nodig heeft. Als u dit nalaat, wordt het apparaat mogelijk niet herkend.
- Sluit een USB-opslagapparaat aan met de kabel die door de fabrikant van het toestel geleverd is.
- Sommige USB-apparaten worden niet ondersteund en werken dan niet goed.
- De bestandsindeling van USB-geheugensticks is vergelijkbaar met die van Windows XP. De bestandsnaam mag uit maximaal 100 tekens bestaan.

- Zorg dat u back-ups maakt van belangrijke bestanden, aangezien data die worden opgeslagen in een USB-geheugen beschadigd kunnen raken. We zijn niet verantwoordelijk voor verlies van data.
- Indien de USB-schijf geen externe voeding heeft, kan het voorkomen dat het USB-apparaat niet wordt ontdekt. Zorg dus dat u de externe voeding aansluit.
 - Gebruik een stroomadapter voor een externe krachtbron. Wij geven geen garanties voor het gebruik van een USB-kabel als krachtbron.
- Als uw USB-geheugenstick meerdere partities heeft of als u een USB-multicardlezer gebruikt, kunt u maximaal vier partities of USB-geheugensticks gebruiken.
- Indien een USB-geheugenapparaat is aangesloten op een USB-multicardlezer, kan het voorkomen dat de data niet worden gedetecteerd.
- Als het door u gebruikte USB-geheugenapparaat niet goed werkt, kunt u proberen het probleem op te lossen door het geheugenapparaat te ontkoppelen en opnieuw aan te sluiten.
- Hoe snel een USB-geheugenapparaat wordt gedetecteerd, verschilt per apparaat.
- Indien de USB is aangesloten in de standbymodus, zal de specifieke harde schijf automatisch worden geladen als het scherm wordt ingeschakeld.
- De aanbevolen capaciteit is 1 TB of minder voor een externe USB-schijf en 32 GB of minder voor USB-geheugen.
- Apparaten met een hogere capaciteit dan de aanbevolen capaciteit werken meestal niet naar behoren.
- Als een externe harde USB-schijf met een energiebesparingsfunctie niet werkt, kunt u proberen het probleem op te lossen door de harde schijf uit te schakelen en weer in te schakelen.
- USB-opslagapparaten lager dan USB 2.0 worden eveneens ondersteund. Het is echter mogelijk dat deze in de filmlijst niet goed werken.
- Er kunnen maximaal 999 mappen of bestanden in één map worden geplaatst.
- Het wordt aanbevolen om een USB-opslagapparaat en -kabel met certificering te gebruiken. Anders wordt het USB-apparaat mogelijk niet herkend of treedt er een weergavefout op.
- U kunt alleen een USB-geheugenstick gebruiken om de bestanden af te spelen die met SuperSign Manager zijn gedistribueerd en opgeslagen. U kunt geen USB harde schijf of USB-multicardlezer gebruiken.
- Alleen met SuperSign Manager gedistribueerde en opgeslagen bestanden op opslagapparaten met het FAT32-bestandssysteem kunnen worden afgespeeld.
- Een USB 3.0-opslagapparaat werkt mogelijk niet.

Bladeren door bestanden

Bladeren naar een bestand dat is opgeslagen op een USB-opslagapparaat.

- 1 Druk op **SETTINGS** (Instellingen) voor toegang tot het hoofdmenu.
- 2 Druk op de knop Zoeken om naar **MIJN MEDIA** te gaan en druk op **OK**.
- 3 Druk de knop Zoeken om naar de gewenste **Filmlijst, Fotolijst, Muzieklijst** of **Inhoudsopgave** te gaan en druk op **OK**.



Nr.	Functie
1	Hoogste map
2	Huidige pagina/Totaal aantal pagina's
3	Inhoud in de map die wordt weergegeven onder 1
4	Huidige pagina/totaal aantal pagina's in de map met 1
5	Toets op afstandsbediening
Afstandsbediening toets	Functie
Groene toets	Druk op de groene knop om te schakelen tussen Fotolijst -> Muzieklijst , Muzieklijst -> Inhoudsopgave , Inhoudsopgave -> Filmlijst of Filmlijst -> Fotolijst .
Gele toets	Methode voor weergave van vijf grote miniaturen of een eenvoudige lijst.
Blauwe toets	Overschakelen naar de Markeermodus.

Ondersteunde bestandsindeling

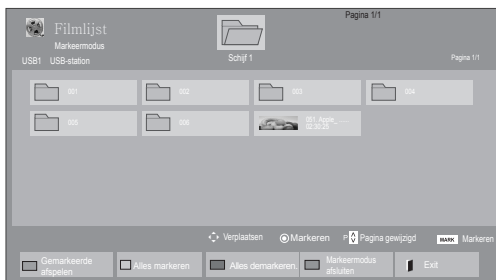
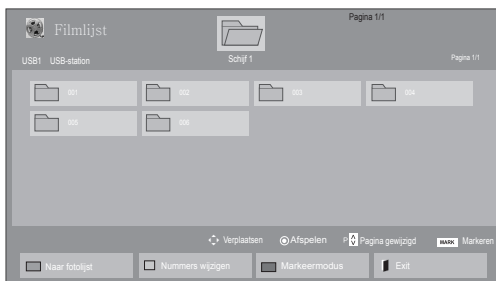
Type	Ondersteunde bestandsindeling										
Film	DAT,MPG,MPEG,VOB,AVI,DivX,MP4,MKV,TS,TRP,TP,ASF,WMV,FLV Film (*.mpg/*mpeg/*dat/*ts/*trp/*tp/*vob/*mp4/*mov/*mkv/*divx/*avi/*asf/*wmv/*flv/*avi (motion-jpeg)/*mp4 (motion-jpeg)/*mkv (motion-jpeg)) ondersteuningsbestand Video-indeling: DivX3.11, DivX4, DivX5, DivX6, Xvid1.00, Xvid1.01, Xvid1.02, Xvid1.03, Xvid1.10 beta-1/beta-2, Mpeg-1, Mpeg-2, Mpeg-4, H.264/AVC, VC1, JPEG, Sorenson H.263 Audio-indeling: Dolby Digital, AAC, Mpeg, MP3, LPCM, HE-AAC, ADPCM, WMA Bitsnelheid: 32 kbps tot 320 kbps (MP3) Externe ondertitelingsindeling: *.smi/*srt/*sub (MicroDVD, Subviewer1.0/2.0)/*ass/*ssa/*txt (TMPlayer)/*psb (PowerDivX) Interne ondertitelingsindeling: alleen XSUB (dit is het ondertitelingsformaat dat in DivX6-bestanden wordt gebruikt)										
	Foto	JPEG Baseline: 64 x 64 tot 15360 x 8640 Progressief: 64 x 64 tot 1920 x 1440 <ul style="list-style-type: none"> • U kunt alleen JPEG-bestanden afspelen. • Niet-ondersteunde bestanden worden als pictogram getoond. <table border="1"> <thead> <tr> <th>Bestands-extensies</th> <th>Optie</th> <th>Profiel</th> </tr> </thead> <tbody> <tr> <td rowspan="2">jpeg jpg jpe</td> <td>ondersteunde bestand sindeling</td> <td> <ul style="list-style-type: none"> • SOF0: baseline • SOF1: uitgebreid sequentieel • SOF2: progressief </td> </tr> <tr> <td>fotofor maat</td> <td> <ul style="list-style-type: none"> • Minimaal: 64 x 64 • Maximaal - normaal type: 15.360 (b) X 8640 (h) • Progressief type: 1920 (b) X 1440 (h) </td> </tr> </tbody> </table>			Bestands-extensies	Optie	Profiel	jpeg jpg jpe	ondersteunde bestand sindeling	<ul style="list-style-type: none"> • SOF0: baseline • SOF1: uitgebreid sequentieel • SOF2: progressief 	fotofor maat
Bestands-extensies	Optie	Profiel									
jpeg jpg jpe	ondersteunde bestand sindeling	<ul style="list-style-type: none"> • SOF0: baseline • SOF1: uitgebreid sequentieel • SOF2: progressief 									
	fotofor maat	<ul style="list-style-type: none"> • Minimaal: 64 x 64 • Maximaal - normaal type: 15.360 (b) X 8640 (h) • Progressief type: 1920 (b) X 1440 (h) 									

Type	Ondersteunde bestandsindeling		
Muziek	MP3 Bitsnelheid 32 tot 320 kbps <ul style="list-style-type: none"> • Bemonsteringsfrequentie MPEG-1 laag 3: 32 kHz, 44,1 kHz, 48 kHz. • Bemonsteringsfrequentie MPEG-2 laag 3: 16 kHz, 22,05 kHz, 24 kHz • Bemonsteringsfrequentie MPEG2.5 Layer3: 8 kHz, 11.025 kHz, 12 kHz 		
	Inhoud (bij gebruik van SuperSign Manager)	Bestandsextensies: *.cts/*cse Film Bestandsextensies: *.mpg/*mpeg/*dat/*ts/*trp/*tp/*vob/*mp4/*mov/*mkv/*avi/*asf/*wmv/*avi(motion JPEG)/*mp4(motion JPEG)/*mkv(motion JPEG) Video-indeling: MPEG1, MPEG2, MPEG4, H.264/AVC, DivX 3.11, DivX 4.12, DivX 5.x, DivX 6, Xvid 1.00, Xvid 1.01, Xvid 1.02, Xvid 1.03, Xvid 1.10-beta1/2, JPEG, VC1(WVC1/WMV3) Geluidsindeling: MP2, MP3, Dolby Digital, LPCM, AAC, HE-AAC,LPCM, ADPCM, WMA, MP3	
	Bestands-extensies	Optie	Profiel
Foto	JPEG JPG PNG BMP	ondersteunde bestand sindeling	<ul style="list-style-type: none"> • SOF0: baseline • SOF1: uitgebreid sequentieel • SOF2: progressief
		fotofor maat	<ul style="list-style-type: none"> • Minimaal: 64 x 64 • Max Type: 1366 x 768
Muziek	MP3	Bitsnelheid	32 kbps tot 320 kbps
		Bemonsteringsfrequentie	32 kHz, 44.1 kHz, 48 kHz (MPEG1 L3) 16 kHz, 22.05 kHz, 24 kHz (MPEG2 L3) 8kHz, 11.025 kHz, 12 kHz (MPEG2.5 L3)

Films kijken

Op dit scherm kunt u mediabestanden afspelen vanaf een USB-station of een DLNA-server in uw netwerk.

- 1 Druk op de navigatietoetsen om naar **MY MEDIA (Mijn media)** te gaan en druk op **OK**.
- 2 Druk op de navigatietoetsen om naar **Movie list (Filmlijst)** te gaan en druk op **OK**.
- 3 Druk op de navigatietoetsen om naar de gewenste map te gaan en druk op **OK**.
- 4 Druk op de navigatietoetsen om naar het gewenste bestand te gaan en druk op **OK**.





Menu	Beschrijving
Play Marked (Gemarkeerde afspelen)	Het gewenste filmbestand afspelen. Nadat een filmbestand is afgespeeld, wordt het volgende door u geselecteerde filmbestand automatisch afgespeeld.
Mark All (Alles markeren)	Alle filmbestanden op het scherm markeren.
Unmark All (Alles demarkeeren)	Hef de selectie van alle gemarkeerde filmbestanden op.
Exit Mark Mode (Markeermodus afsluiten)	De Markeermodus afsluiten.

- 5 Een film afspelen.



OPMERKING

- Bij niet-ondersteunde bestanden wordt als voorbeeldweergave alleen een pictogram getoond .
- Abnormale bestanden worden als bitmap getoond .

- 6 Bij het afspelen van een video kunt u het volgende instellen:



Afstandsbediening toets	Functie
	Afspelen stoppen.
	Afspelen van een video starten.
	Afspelen onderbreken of hervatten.
	Achteruit in een bestand scannen.
	Vooruit in een bestand scannen.
ENERGY SAVING 	Druk herhaaldelijk op de knop om de helderheid van het scherm te verhogen.
SETTINGS	Hiermee geeft u het menu Optie weer.
 BACK	Het menu op het schermvullende beeld verbergen.
EXIT	Terugkeren naar de Filmlijst .
	Tijdens weergave naar bepaalde punten in een bestand gaan. Het tijdstip van een bepaald punt weergeven op de statusbalk. In bepaalde bestanden werkt deze functie mogelijk niet goed.

Tips voor het afspelen van videobestanden

- Bepaalde door de gebruiker gemaakte ondertitels werken mogelijk niet correct.
- Bepaalde bijzondere tekens worden in ondertitels niet ondersteund.
- HTML-tags worden in ondertitels niet ondersteund.
- Ondertitels in andere dan de ondersteunde talen zijn niet beschikbaar.
- Mogelijk vertoont het beeldscherm tijdelijke storingen (beeldstilstand, sneller afspelen, enz.) wanneer de taal voor audio wordt gewijzigd.
- Een beschadigd filmbestand wordt mogelijk niet correct afgespeeld of sommige functies van de speler zijn mogelijk niet beschikbaar.
- Filmbestanden die met bepaalde codeerders gemaakt zijn, worden mogelijk niet correct afgespeeld.
- Als de video- en audiostructuur van het opgenomen bestand niet "interleaved" is, wordt uitsluitend het video- of audiosignaal uitgevoerd.
- HD-video's met een maximum van 1920x1080@25/30P of 1280x720@50/60P worden ondersteund, afhankelijk van het frame.
- Video's met een hogere resolutie dan 1920x1080@25/30P of 1280x720@50/60P werken misschien niet goed, afhankelijk van het frame.
- Het is mogelijk dat andere filmbestanden dan de gespecificeerde typen niet correct worden afgespeeld.
- De maximale bitsnelheid van een afspeelbaar filmbestand is 20 Mbps. (alleen Motion JPEG: 10 Mbps)
- We garanderen het soepel afspelen van profielen die gecodeerd zijn met niveau 4.1 of hoger in H.264/AVC niet.
- DTS-audiocodec wordt niet ondersteund.
- Het afspelen van een filmbestand dat groter is dan 30 GB wordt niet ondersteund.
- DivX-filmbestanden en de bijbehorende ondertitelingsbestanden moeten in dezelfde map zijn opgeslagen.
- De videobestandsnaam en de naam van het bijbehorende ondertitelingsbestand moeten identiek zijn, anders wordt het niet getoond.

! OPMERKING

- Niet-ondersteunde bestandsformaten worden gemarkeerd met een -pictogram in de miniaturen in de rechterbenedenhoek.
- Niet-ondersteunde bestandsformaten worden gemarkeerd met een -pictogram in de miniaturen in de rechterbenedenhoek.

Video-opties

- 1 Druk op **SETTINGS** (Instellingen) voor toegang tot de pop-upmenu's.
- 2 Druk op de navigatietoetsen om naar **Stel video afspelen in > Stel video in te gaan .** of **Set Audio (Audio instellen)** en druk op **OK**.

**OPMERKING**

- De opties die zijn gewijzigd in de **Filmlijst** hebben geen invloed op de **Fotolijst** of de **Muzieklijst**. Deze opties worden dus ook niet beïnvloed als er opties worden gewijzigd in de **Fotolijst** of de **Muzieklijst**.
- Gewijzigde opties in de **Fotolijst** en de **Muzieklijst** hebben wel invloed op elkaar.
- Als u het videobestand opnieuw afspelt nadat u dit hebt gestopt, kunt u het afspelen hervatten vanaf de plek waar het bestand is gestopt.

Selecteer **Stel video afspelen in.** om toegang te krijgen tot de volgende menu's:

Menu	Beschrijving
Picture Size (Beeldgrootte)	Hiermee kiest u het gewenste beeldformaat tijdens het afspelen van een film.
Audio Language (Taal voor audio)	Hiermee wijzigt u de Language Group (Taalgroep) van de geluidsweergave tijdens het afspelen van films. Bestanden met één audiotrack kunnen niet worden gekozen.
Subtitle Language (Ondertiteling)	Hiermee schakelt u de ondertiteling in of uit.
Language (Taal)	Geactiveerd voor SMI-ondertiteling en mogelijkheid om de taal van de ondertiteling te kiezen.
Code Page (Codepagina)	Hiermee kunt u het lettertype van de ondertiteling kiezen. Als deze optie is ingesteld op de standaardinstelling, wordt hetzelfde lettertype als in het algemene menu gebruikt.

Menu	Beschrijving
Sync (Synchro nisatie)	Hiermee past u de synchronisatietijd van de ondertiteling tijdens het afspelen van films aan van -10 sec tot +10 sec, in stappen van 0,5 sec.
Position (Positie)	Hiermee wijzigt u de positie van de ondertiteling omhoog of omlaag tijdens het afspelen van films.
Size (Grootte)	Hiermee kiest u bij het afspelen van films de gewenste lettergrootte voor ondertiteling.
Repeat (Herhalen)	Hiermee kunt u de herhaalfunctie bij het afspelen van films in- en uitschakelen. Bij inschakeling wordt het bestand in de map herhaaldelijk afgespeeld. Zelfs wanneer de herhaalde weergave is uitgeschakeld, kan het bestand worden afgespeeld indien de bestandsnaam gelijk is aan die van het vorige bestand.

**OPMERKING**

- Er kunnen maximaal 10.000 (synchronisatieblokken) in het ondertitelingsbestand worden ondersteund.
- Tijdens het afspelen van een video kunt u de Picture Size (Beeldgrootte) aanpassen door op de toets **ARC** te drukken.
- Ondertitels voor uw taal worden alleen ondersteund als het schermmenu ook beschikbaar is in uw taal.
- De opties voor de codepagina zijn mogelijk uitgeschakeld, afhankelijk van de taal van de ondertitelingsbestanden.
- Kies de juiste codepagina voor de ondertitelingsbestanden.

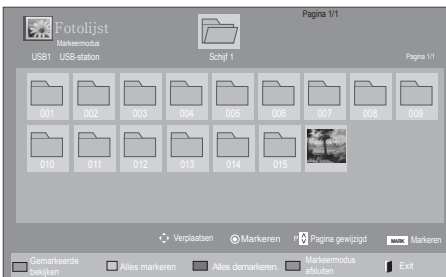
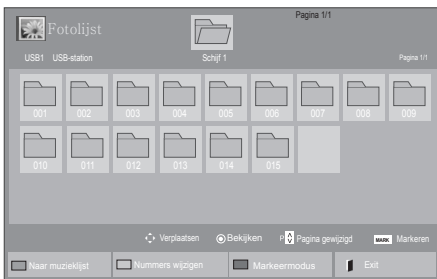
Voor meer informatie over het Stel video in.-menu, raadpleegt u het gedeelte CUSTOMIZE SETTINGS (Instellingen aanpassen). Zie pag.42

Voor meer informatie over het Stel audio in.-menu, raadpleegt u het gedeelte CUSTOMIZE SETTINGS (Instellingen aanpassen). Zie pag.45

Foto's bekijken

Bekijk beeldbestanden die op een USB-opslagapparaat zijn opgeslagen. De weergave op uw scherm kan afwijken afhankelijk van het model.



- 1 Druk op de navigatietoetsen om naar **MY MEDIA** (Mijn media) te gaan en druk op **OK**.
- 2 Druk op de navigatietoetsen om naar **Photo List (Fotolijst)** te gaan en druk op **OK**.
- 3 Druk op de navigatietoetsen om naar de gewenste map te gaan en druk op **OK**.
- 4 Druk op de navigatietoetsen om naar het gewenste bestand te gaan en druk op **OK**.



Menu	Beschrijving
View Marked (Gemarkeerde bekijken)	Het gekozen fotobestand wordt getoond.
Mark All (Alles markeren)	Alle fotobestanden op het scherm markeren.
Unmark All (Alles demarkeren)	Hef de selectie van alle gemarkeerde fotobestanden op.
Exit Mark Mode (Markeermodus afsluiten)	De Markeermodus afsluiten.

- 5 Kijk naar de foto's.

! OPMERKING




- Bij niet-ondersteunde bestanden wordt als voorbeeldweergave alleen een pictogram getoond .
- Abnormale bestanden worden als bitmap getoond .

- 6 Bij het afspelen van een video kunt u het volgende instellen:



Opties

Aantal gekozen foto's

Optie	Beschrijving
Slideshow (Diavoorstelling)	Hiermee start en stopt u een diavoorstelling van de gekozen foto's. Als geen foto's zijn gekozen, worden alle foto's die in de huidige map zijn opgeslagen weergegeven in de diavoorstelling. Om de snelheid van de diavoorstelling in te stellen, kiest u Option (Optie).
BGM	Hiermee schakelt u de achtergrondmuziek in en uit. Om de map voor de achtergrondmuziek in te stellen, kiest u Option (Optie). U kunt Option (Optie) aanpassen met de toets MENU op de afstandsbediening.
	Hiermee kunt u de foto's rechtsom roteren (90°, 180°, 270°, 360°). OPMERKING <ul style="list-style-type: none"> De fotoformaten die worden ondersteund zijn beperkt. U kunt een foto niet roteren wanneer de resolutie van de geroteerde breedte groter is dan de maximaal ondersteunde resolutie.
	Hiermee kunt u twee of vier keer inzoomen op foto's. OPMERKING <ul style="list-style-type: none"> Foto's met een resolutie van 960 x 540 of minder kunnen niet worden vergroot.
ENERGY SAVING 	Druk herhaaldelijk op de toets ENERGY SAVING (Stroombesparing) om de helderheid van het scherm te veranderen.




Optie	Beschrijving
	<ul style="list-style-type: none"> Slide Speed (Diasnelheid): hiermee kiest u de snelheid van de diavoorstelling (Fast (Snel), Medium, Slow (Langzaam)). Transition Effect (Overschakelings-effect): hiermee stelt u de weergavemodus van de diapresentatie in. BGM: hiermee kiest u een muziekmap voor de achtergrondmuziek. <p>OPMERKING</p> <ul style="list-style-type: none"> U kunt de muziekmap niet veranderen terwijl de achtergrondmuziek wordt afgespeeld. U kunt alleen de MP3-map kiezen die op het apparaat dat de foto momenteel toont, is opgeslagen.
	Hiermee verbergt u het venster met opties. Druk op OK als u de opties wilt weergeven.
	Hiermee keert u terug naar Photo List (Fotolijst).

Foto-opties

- Druk op **SETTINGS** om het menu **Optie** weer te geven.
- Druk op de navigatietoetsen om te bladeren naar **Set Photo View (Fotoweergave instellen)**, **Set Video (Video instellen)** of **Set Audio (Audio instellen)** en druk op **OK**.






OPMERKING

- De opties die zijn gewijzigd in de **Filmlijst** hebben geen invloed op de **Fotolijst** of de **Muzieklijst**. Deze opties worden dus ook niet beïnvloed als er opties worden gewijzigd in de **Fotolijst** of de **Muzieklijst**.
- Gewijzigde opties in de **Fotolijst** en de **Muzieklijst** hebben wel invloed op elkaar.

Als u **Set Photo View** (Foto bekijken instellen) kiest:

- 1 Druk op de navigatietoetsen om de modi **Slide Speed**, (**Diasnelheid**) en **Transition Effect** (**Overgangseffect**) of **BGM** te kiezen.
- 2 Druk op de navigatietoetsen om de juiste aanpassingen te doen.

Optie Transition Effect (Overgangseffect)

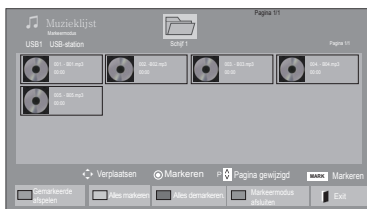
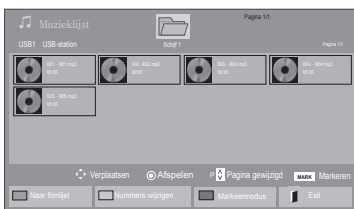
Optie	Beschrijving
Sliding (Schuiven)	De dia wordt uit beeld geschoven om plaats te maken voor de volgende dia. 
Stairs (Traptreden)	De huidige dia wordt gekarteld weergegeven om plaats te maken voor de volgende dia. 
Door Open/Close (Liftdeuren)	De dia gaat uit beeld door horizontale of verticale balken de volgende dia te laten introduceren. 
Shutter (Luiken)	De volgende dia wordt weergegeven alsof er jaloezieën worden geopend of gesloten. 
Fade In (Vervagen)	De huidige foto verdwijnt en de volgende foto wordt langzaam weergegeven. 

Voor meer informatie over het Stel video in.- menu, raadpleegt u het gedeelte CUSTOMIZE SETTINGS (Instellingen aanpassen). Zie pag.42

Voor meer informatie over het Stel audio in.- menu, raadpleegt u het gedeelte CUSTOMIZE SETTINGS (Instellingen aanpassen). Zie pag.45

Naar muziek luisteren

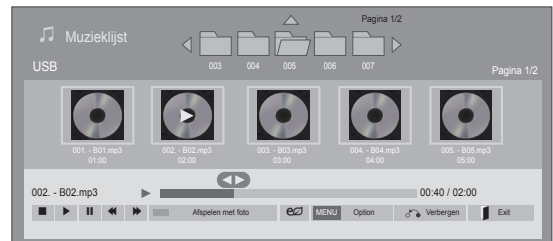
- 1 Druk op de navigatietoetsen om naar **MY MEDIA (Mijn media)** te gaan en druk op **OK**.
- 2 Druk op de navigatietoetsen om naar **Music List (Muzieklijst)** te gaan en druk op **OK**.
- 3 Druk op de navigatietoetsen om naar de gewenste map te gaan en druk op **OK**.
- 4 Druk op de navigatietoetsen om naar het gewenste bestand te gaan en druk op **OK**.



Menu	Beschrijving
Play Marked (Gemarkeerde afspelen)	Het geselecteerde muziekbestand tonen.
Mark All (Alles markeren)	Alle muziekbestanden op het scherm markeren.
Unmark All (Alles demarkeren)	De selectie van alle gemarkeerde muziekbestanden opheffen.
Exit Mark Mode (Markeermodus afsluiten)	De markeermodus afsluiten.

- 5 Speel de muziek af.

- 6 Voor het luisteren naar muziek kunt u het volgende instellen:



Afstandsbediening toets	Functie
	Stopt het afspelen van het bestand en gaat terug naar de Muzieklijst .
	Hiermee speelt u een muziekbestand af.
	Afspelen onderbreken of hervatten.
	Het huidige bestand overslaan en naar het volgende bestand gaan.
	Het huidige bestand overslaan en naar het vorige bestand gaan.
Groene toets	Hiermee start u het afspelen van de gekozen muziekbestanden en gaat u door naar de Fotolijst .
ENERGY SAVING	Druk herhaaldelijk op de knop om de helderheid van het scherm te verhogen.
SETTINGS	Het menu Optie tonen.
BACK	Hiermee verbergt u het venster met opties. Druk op OK als u de opties wilt weergeven.
EXIT	Terug naar Muzieklijst .
	Tijdens weergave naar bepaalde punten in een bestand gaan. Het tijdstip van een bepaald punt weergeven op de statusbalk. In bepaalde bestanden werkt deze functie mogelijk niet goed.

Tips voor het afspelen van muziekbestanden

- Dit apparaat ondersteunt de ID3-tag in MP3-bestanden niet.

! OPMERKING

- Bij niet-ondersteunde bestanden wordt als voorbeeldweergave alleen een pictogram getoond ⚠.
- Abnormale bestanden worden als bitmap getoond ⊗.
- Een beschadigd muziekbestand wordt niet afgespeeld, en 00:00 wordt getoond.
- Een muziekdownload van een betaalservice met auteursrechtbescherming wordt niet gestart, maar er wordt onjuiste informatie getoond in de afspeeltijd.
- De schermbeveiliging wordt gestopt als u op de toets OK of r drukt.
- De toetsen PLAY (Afspelen s), PAUSE (Pauzeren t), r, w en v op de afstandsbediening zijn ook beschikbaar in deze modus.
- U kunt de toets w gebruiken om het volgende muzieknummer te kiezen en de toets v om het vorige nummer te kiezen.

**Muziekopties**

- 1 Druk op **SETTINGS** voor toegang tot de **pop-up**menu's.
- 2 Druk op de navigatietoetsen om naar **Set Audio Play** (Stel audio afspelen in) of **Set Audio** (Stel audio in) te gaan en druk op **OK**.

! OPMERKING

- Optiewaarden die in **Movie List** (Filmlijst) worden gewijzigd, hebben geen invloed op **Photo List (Fotolijst)** en **Music List (Muziekljst)**.
- Optiewaarden die in **Photo List (Fotolijst)** en **Music List (Muziekljst)** worden gewijzigd, worden ook in **Photo List (Fotolijst)** en **Music List (Muziekljst)** maar niet in **Movie list (Filmlijst)** gewijzigd.

Als u **Set Audio Play** (Stel audio afspelen in) kiest:

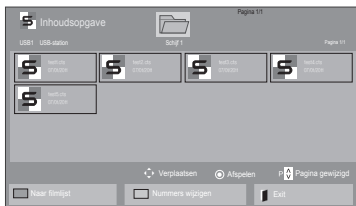
- 1 Druk op de navigatietoetsen om **Repeat** (Herhalen) of **Random** (Willekeurig) te kiezen.
- 2 Druk op de navigatietoetsen om de juiste aanpassingen te doen.

Voor meer informatie over het Stel audio in.-menu, raadpleegt u het gedeelte CUSTOMIZE SETTINGS (Instellingen aanpassen). Zie pag.45

De inhoudlijst tonen

Speelt de opgeslagen bestanden af door de Export-optie in SuperSign Manager te gebruiken.

- 1 Druk op de navigatietoetsen om naar **Mijn Media** te gaan en druk op **OK**.
- 2 Druk op de navigatietoetsen om naar Inhoudlijst te gaan en druk op OK.
- 3 Druk op de navigatietoetsen om naar de gewenste map te gaan en druk op **OK**.
- 4 Druk op de navigatietoetsen om naar het gewenste bestand te gaan en druk op **OK**.



OPMERKING

- Bij het afspelen van mediabestanden uit de Inhoudsopgave zijn alleen de knoppen TERUG, EXIT en Volume beschikbaar. Als u op de knop TERUG of EXIT drukt, stopt het afspelen van de mediabestanden en gaat u terug naar de schermweergavemodus.
- Als zich op het USB-apparaat een map AutoPlay (Automatisch afspelen) bevindt en de bestanden in een ondersteunde indeling zijn opgeslagen, kunnen deze automatisch worden afgespeeld wanneer het USB-apparaat met het scherm is verbonden.

DivX® VOD-gids

DivX® VOD-registratie

Ga naar www.divx.com/vod en registreer uw apparaat met de 10-cijferige DivX-registratiecode om gekochte of gehuurde DivX® VOD-inhoud te kunnen afspelen.

- 1 Druk op **SETTINGS** voor toegang tot de hoofdmenu's.
- 2 Druk op de navigatietoetsen om naar **Mijn Media** te gaan en druk op **OK**.
- 3 Druk op de blauwe toets.
- 4 Druk op de navigatietoetsen om naar **DivX-reg. Code** te gaan en druk op **OK**.
- 5 Lees de registratiecode van uw scherm.
- 6 Als u klaar bent, drukt u op **EXIT (Afsluiten)**. Als u wilt terugkeren naar het vorige menu, drukt u op **BACK (Terug)**.



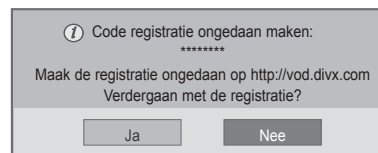
! OPMERKING

- Terwijl u de registratiecode controleert, werken sommige toetsen mogelijk niet.
- Als u de DivX-registratiecode van een ander apparaat gebruikt, kunt u het gehuurde of gekochte DivX-bestand niet afspelen. Zorg dat u de DivX-registratiecode van uw TV gebruikt.
- Video- of audiobestanden die niet door de standaard DivX-codec zijn geconverteerd, zijn mogelijk beschadigd of kunnen niet worden afgespeeld.
- Met de DivX VOD-code kunt u maximaal zes apparaten activeren onder één account.

Registratiecode DivX® VOD ongedaan maken

Ga naar www.divx.com/vod en voer de 8-cijferige DivX-code in voor het ongedaan maken van de registratie van uw apparaat.

- 1 Druk op **SETTINGS** voor toegang tot de hoofdmenu's.
- 2 Druk op de navigatietoetsen om naar **Mijn Media** te gaan en druk op **OK**.
- 3 Druk op de blauwe toets.
- 4 Druk op de navigatietoetsen om naar **Deactivation (Deactiveren)** te gaan en druk op **OK**.
- 5 Druk op de navigatietoetsen om ter bevestiging **Yes (Ja)** te kiezen.



- 6 Als u klaar bent, drukt u op **EXIT (Afsluiten)**. Als u wilt terugkeren naar het vorige menu, drukt u op **BACK (Terug)**.

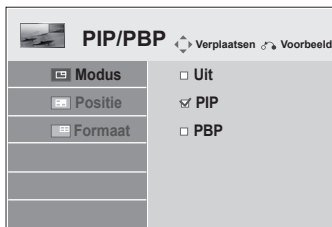
! OPMERKING

- Zodra de registratie ongedaan is gemaakt, dient u uw apparaat opnieuw te registreren om DivX® VOD-inhoud te kunnen afspelen.

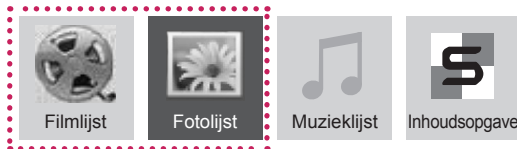
Gebruik van PIP/PBP

Hiermee kunt u video's en foto's die zijn opgeslagen op een USB-opslagapparaat op één monitor weergeven, waarbij het beeld is onderverdeeld in een hoofd- en een subvenster. (Zie pag.50)

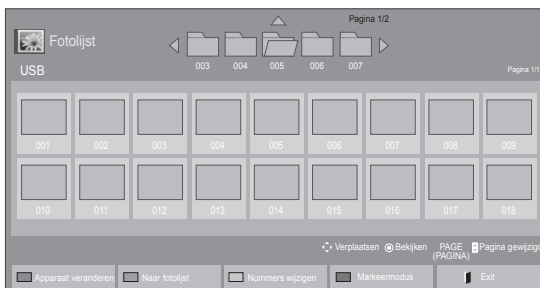
- 1 Druk op **SETTINGS** voor toegang tot de hoofdmenu's.
- 2 Druk op de navigatietoetsen om naar **OPTION** (OPTIE) te gaan en druk op **OK**.
- 3 Druk op **PIP/PBP** om **PIP** of **PBP** te selecteren en druk op **OK**.



- 4 Selecteer een filmlijst of een fotolijst vanuit Mijn Media. (Wanneer PIP/PBP is ingeschakeld, worden de muziklijst en inhoudlijst gedeactiveerd.)



- 5 Selecteer het gewenste bestand en druk op **OK**.



- 6 Selecteer het pictogram PIP of PBP uit de afspeellijst.

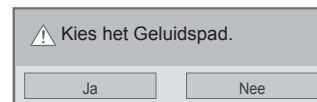


< Movie List >



< Photo List >

- 7 Selecteer Hoofd of Sub voor geluid. U dient eerst het uitvoergeluid te selecteren voor u de PIP- of PBP-functie kunt opstarten.



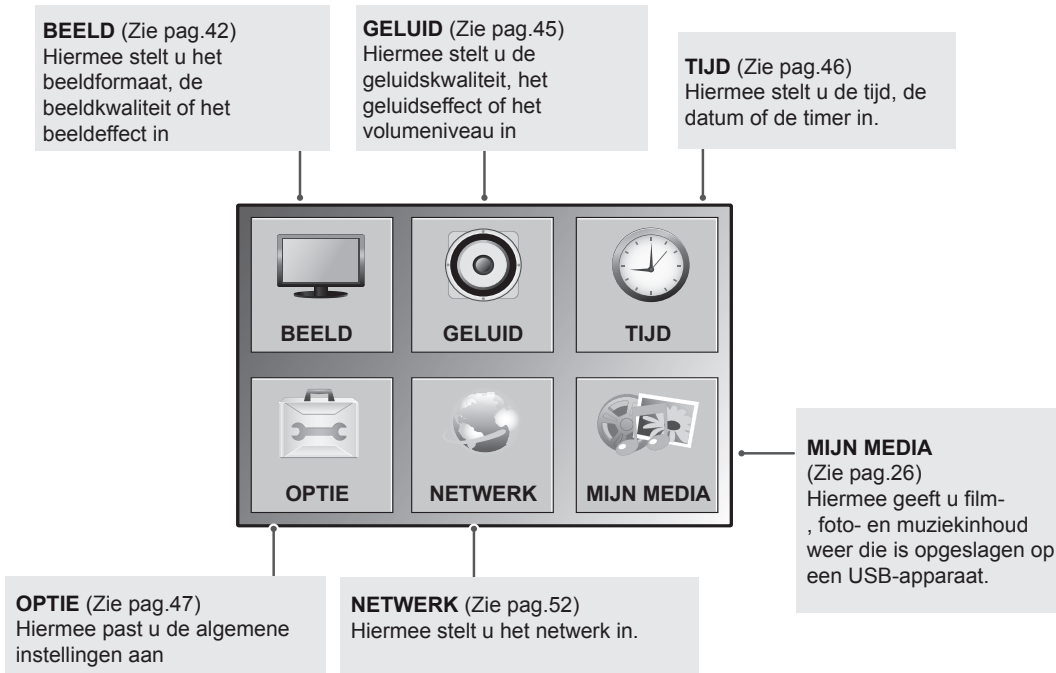
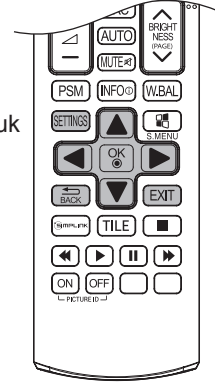
- 8 Het subscherm wordt weergegeven op het hoofdscherm.



INSTELLINGEN AANPASSEN

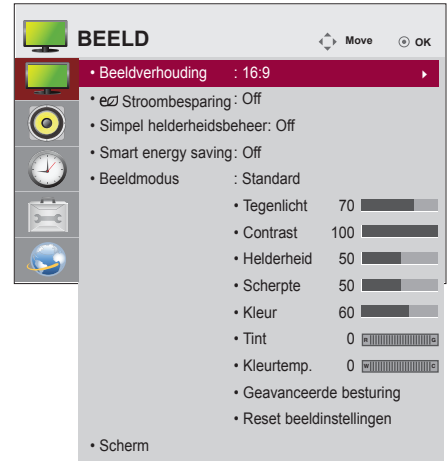
Toegang tot de hoofdmenu's

- 1 Druk op **SETTINGS** voor toegang tot de hoofdmenu's.
- 2 Druk op de navigatietoetsen om naar een van de volgende menu's te gaan en druk op **OK**.
- 3 Druk op de navigatietoetsen om naar de gewenste instelling of optie te gaan en druk op **OK**.
- 4 Als u klaar bent, drukt u op **EXIT (Afsluiten)**.
Als u wilt terugkeren naar het volgende menu, drukt u op **BACK (Terug)**.



Instellingen voor Beeld

- 1 Druk op **SETTINGS** voor toegang tot de hoofdmenu's.
- 2 Druk op de navigatietoetsen om naar **BEELD** te gaan en druk op **OK**.
- 3 Druk op de navigatietoetsen om naar de gewenste instelling of optie te gaan en druk op **OK**.
 - Om terug te keren naar het vorige niveau, drukt u op **BACK (Terug)**.
- 4 Als u klaar bent, drukt u op **EXIT (Afsluiten)**.
Als u wilt terugkeren naar het volgende menu, drukt u op **BACK (Terug)**.



De beschikbare beeldinstellingen worden hieronder beschreven:

Instelling	Beschrijving
Beeldverhouding	Hiermee verandert u het beeldformaat om naar de beelden op hun optimale formaat te kijken (Zie pag.22).
eE Stroombesparing	Hiermee wordt de schermhelderheid automatisch aan de omgeving aangepast.
	Niveau
	Uit Schakelt de functie Stroombesparing uit
	Minimaal/ Medium/ Maximaal Hiermee kunt u het helderheidsniveau van het tegenlicht kiezen.
	Scherm uit Het scherm wordt na 3 seconden uitgeschakeld.
Simpel helderheidsbeheer	Past het backlight aan naar het door u ingestelde schema.
	Modus
	Uit Schakelt Simpel helderheidsbeheer uit.
	Aan Schakelt Simpel helderheidsbeheer in.
	<div style="border: 1px solid black; padding: 10px;"> <p>! OPMERKING</p> <ul style="list-style-type: none"> Simpel helderheidsbeheer wordt uitgeschakeld als de huidige tijd niet is ingesteld. Als Stroombesparing op maximaal wordt ingesteld, wordt Simpel helderheidsbeheer uitgeschakeld. U kunt maximaal zes schema's instellen. Deze worden oplopend op volgorde van tijd geordend. Wanneer er meer dan zes schema's worden toegevoegd, wordt het laatste schema automatisch verwijderd. U kunt een schema verwijderen door op de knop OK te drukken. Dubbele schema's worden niet toegevoegd, maar de backlight-waarde verandert wel. Wordt mogelijk niet ondersteund afhankelijk van het model. </div>
Smart energy saving	Hiermee past u het tegenlicht en het contrast aan, afhankelijk van de helderheid van het scherm.
	Modus
	Uit Schakelt de slimme stroombesparingsfunctie uit.
	Aan Schakelt de slimme stroombesparingsfunctie in om energieverbruik te besparen volgens de ingestelde waarde.

Instelling	Beschrijving	
Beeldmodus	Hiermee kiest u een van de vooraf ingestelde beelden of past u de opties van elke modus aan om de beste prestaties van het monitorscherm te krijgen. U kunt ook in elke modus geavanceerde opties instellen. De beschikbare, vooraf ingestelde beeldmodi verschillen afhankelijk van de monitor.	
	Modus	
	Levendig	Hiermee stelt u het videobeeld in op een winkelomgeving door het contrast, de helderheid, de kleur en de scherpte aan te passen.
	Standaard	Hiermee stelt u het beeld in op een normale omgeving.
	Bioscoop	Hiermee optimaliseert u het videobeeld voor een bioscoopgevoel, om van films te genieten alsof u in een bioscoop zit.
	Sport	Hiermee optimaliseert u het videobeeld voor snelle en dynamische acties door de primaire kleuren, zoals wit of bijvoorbeeld van gras of blauwe lucht, te benadrukken.
	Game	Hiermee optimaliseert u het videobeeld voor het spelen van snelle games, zoals op een PC-scherm.
Scherm (alleen in de modus RGB-PC)	Hiermee kunt u de opties voor PC-weergave in de RGB-modus aanpassen.	
	Optie	
	Resolutie	Hiermee kiest u de juiste resolutie. Raadpleeg "Opties voor PC-weergave aanpassen".
	Auto config.	Hiermee worden de positie, het formaat en de fase van het scherm automatisch aangepast. Het weergegeven beeld kan enige seconden instabiel zijn terwijl de configuratie wordt uitgevoerd.
	Positie/Formaat/Fase	Hiermee worden de opties aangepast als het beeld niet helder is, met name wanneer tekens gaan trillen na de automatische configuratie.
Resetten	Hiermee kunt u de standaardinstellingen van de opties herstellen.	

Opties voor Beeldmodus

Instelling	Beschrijving
Tegenlicht	Hiermee stelt u de helderheid van het scherm in door de LCD-achtergrondverlichting te regelen. Als u het helderheidsniveau verlaagt, wordt het scherm donkerder en wordt het stroomverbruik verlaagd zonder verlies van videosignaal.
Contrast	Hiermee verhoogt of verlaagt u het bereik van het videosignaal. U kunt Contrast gebruiken wanneer het heldere deel van het beeld verzadigd is.
Helderheid	Past het basisniveau van het signaal in het beeld aan. U kunt Brightness (Helderheid) gebruiken wanneer het donkere deel van het beeld verzadigd is.
Scherpte	Past het scherpteniveau in de randen tussen de lichte en donkere gebieden van het beeld aan. Hoe lager het niveau, hoe zachter het beeld.
Kleur	Past de intensiteit van alle kleuren aan.
Tint	Past de balans tussen de rode en groene niveaus aan.
Kleurtemp.	Stel in op warm om de warmere kleuren zoals rood te verbeteren of op koel om het beeld blauwer te maken.
Geavanceerde besturing	Hiermee kunt u de geavanceerde opties aanpassen.
Reset beeldinstellingen	Hiermee kunt u de standaardinstellingen van de opties herstellen.

Geavanceerde beeldopties

Instelling	Beschrijving
Dynamisch Contrast (Uit/Laag/Medium/Hoog)	Past het contrast aan zodat deze op het beste niveau blijft volgens de helderheid van het scherm. Het beeld wordt verbeterd door heldere delen helderder te maken en donkere delen donkerder te maken. (Deze functie is beschikbaar in de volgende modi: AV, Component, DP, HDMI, DVI.)
Dynamische Kleuren (Uit/Laag/Hoog)	Past schermkleuren aan zodat ze levendiger, rijker en duidelijker zijn. Deze functie verbetert de kleurtinten, de verzadiging en de helderheid zodat rood, blauw, groen en wit er levendiger uitzien. (Deze functie is beschikbaar in de volgende modi: AV, Component, DP, HDMI, DVI.)
Helder Wit (Uit/Laag/Hoog)	Maakt het witte gebied van het scherm helderder en witter.
Kleur van huid	Detecteert het huidgedeelte van het beeld en stelt dit in op een natuurlijke huidskleur.
Ruisonderdrukking (Uit/Laag/Medium/Hoog)	Verwijdert de ruis tot het punt waarop het geen invloed meer heeft op het originele beeld. (Deze functie is beschikbaar in de volgende modi: AV, Component, DP, HDMI, DVI.)
Dig. ruisonderdr (Uit/Laag/Medium/Hoog)	Met deze optie wordt ruis onderdrukt die ontstaat tijdens het maken van digitale videosignalen.
Gamma (Laag/Medium/Hoog)	Stel uw eigen gammawaarde in. Hoge gammawaarden geven een witachtig beeld en lage gammawaarden geven beelden met een hoog contrast.
Zwart niveau (Laag/Hoog)	<ul style="list-style-type: none"> » Laag: de reflectie van het scherm wordt donkerder. » Hoog: de reflectie van het scherm wordt helderder. Past het contrast en de helderheid van het scherm aan via het zwartniveau van het scherm. (Deze functie is beschikbaar in de volgende modi: AV, Component, DP, HDMI, DVI.)

 **OPMERKING**

- Als de instelling "**Beeldmodus**" in het menu **BEELD** is ingesteld op **Levendig, Standaard, Bioscoop, Sport of Game** worden de daaropvolgende menu's automatisch ingesteld.
- In de modus **RGB/DP/HDMI-PC/DVI-PC** kunt u de **Scherpte, Kleur** en **Tint** niet aanpassen.
- Bij gebruik van de functie **Smart Energy Saving** ziet het scherm er mogelijk verzadigd uit in het witte gedeelte van een stilstaand beeld.
- Als **Stroombesparing** op **Minimaal, Medium** of **Maximaal** is ingesteld, is de functie **Smart Energy Saving** uitgeschakeld.

Instellingen voor Geluid

- 1 Druk op **SETTINGS** voor toegang tot de hoofdmenu's.
- 2 Druk op de navigatietoetsen om naar **GELUID** te gaan en druk op **OK**.
- 3 Druk op de navigatietoetsen om naar de gewenste instelling of optie te gaan en druk op **OK**.
 - Om terug te keren naar het vorige niveau, drukt u op **BACK (Terug)**.
- 4 Als u klaar bent, drukt u op **EXIT (Afsluiten)**. Als u wilt terugkeren naar het volgende menu, drukt u op **BACK (Terug)**.

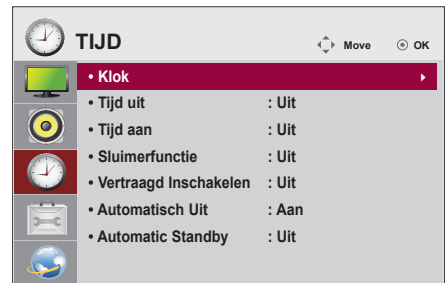


De beschikbare geluidsopties worden hieronder beschreven:

Instelling	Beschrijving
Heldere stem II	Deze functie zorgt ervoor dat er onderscheid wordt gemaakt tussen het geluid van de menselijke stem en andere geluiden. Daardoor is gesproken tekst beter te verstaan.
Balans	Hiermee past u de balans tussen de linker- en rechterspeaker aan op basis van de eigenschappen van het vertrek.
Geluidsmodus	Afhankelijk van het soort video dat u bekijkt, wordt automatisch de beste geluid-toonkwaliteit gekozen.
Modus	
Standaard	Het meest indrukwekkende natuurlijke geluid.
Muziek	Kies deze optie om tijdens het luisteren naar muziek van het originele geluid te genieten.
Bioscoop	Kies deze optie om van indrukwekkend geluid te genieten.
Sports	Kies deze optie als u naar sportuitzendingen kijkt.
Game	Kies deze optie om tijdens het gamen van dynamisch geluid te genieten.
<div style="border: 1px solid black; padding: 10px; margin: 10px 0;"> <p>! OPMERKING</p> <p>Als de geluidskwaliteit of het volume niet naar wens is, raden wij u aan een apart Home Theater-systeem of versterker te gebruiken om de verschillende gebruikersomgevingen te ondervangen.</p> </div>	
Optie	
Oneindig Geluid	De Infinity Sound-optie van LG biedt 5.1-kanaals stereogeluid uit twee luidsprekers.
Hoge tonen	Hiermee regelt u de dominante geluiden in de uitvoer. Als u de hoge tonen verhoogt, wordt de uitvoer van het hogere frequentiebereik hoger.
Lage tonen	Laat het uitvoergeluid zachter klinken. Als de bas toeneemt, neemt de uitvoerfrequentie ook toe.
Resetten	Hiermee kunt u de standaardinstelling van de geluidsmodus herstellen.
Digital Audio Input	HDMI/DisplayPort: voert een digitaal geluidssignaal via de HDMI/ Display Port-ingang en de display ports uit naar de scherm-luidspreker. Audio In: voert het geluid uit naar de monitorluidspreker door HDMI/ Display Port-uitgang en display-uitgang aan te sluiten op de audio-ingang.
Luidspreker	Aan: er komt geluid uit de monitorluidspreker. (* De monitorluidspreker wordt apart verkocht.) Uit: er komt geen geluid uit de monitorluidspreker. Gebruik deze optie bij gebruik van een extern geluidsapparaat.

Instellingen voor Tijd

- 1 Druk op **SETTINGS** voor toegang tot de hoofdmenu's.
- 2 Druk op de navigatietoetsen om naar **TIJD** te gaan en druk op **OK**.
- 3 Druk op de navigatietoetsen om naar de gewenste instelling of optie te gaan en druk op **OK**.
 - Om terug te keren naar het vorige niveau, drukt u op **BACK (Terug)**.
- 4 Als u klaar bent, drukt u op **EXIT (Afsluiten)**. Als u wilt terugkeren naar het volgende menu, drukt u op **BACK (Terug)**.



De beschikbare tijdsinstellingen worden hieronder beschreven:

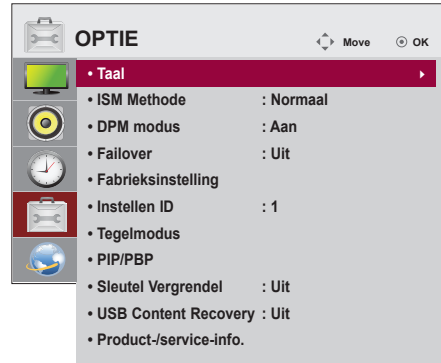
Instelling	Beschrijving
Klok	Hiermee stelt u de timer in.
Tijd Aan/Uit	Hiermee stelt u de tijd in waarop de monitor moet worden in- of uitgeschakeld.
Sluimerfunctie	Hiermee stelt u de tijdsduur in waarna de monitor wordt uitgeschakeld. Wanneer u de monitor uit- en weer inschakelt, wordt de Sleep Timer (Sleeptimer) uitgeschakeld.
Vertraagd Inschakelen	Als Auto Off (Automatisch uitschakelen) is geactiveerd, wordt het apparaat automatisch uitgeschakeld als er 10 minuten geen invoersignaal is.
Automatisch Uit	Als meerdere monitoren met elkaar zijn verbonden, worden de monitoren één voor één ingeschakeld om overbelasting te voorkomen.
Automatic Standby	Als u de monitor niet langer dan 4 uur gebruikt, schakelt deze automatisch over naar de stand-bymodus.

! OPMERKING

- Tijd Aan/Uit kan worden opgeslagen voor maximaal zeven geplande taken. Op de tijd die vooraf is ingesteld in de schemalist wordt de monitor dan in- of uitgeschakeld. Als meerdere vooraf ingestelde tijden zijn opgeslagen in de schemalist zal de optie worden ingeschakeld op het eerstvolgende opgeslagen tijdstip.
- Wanneer de tijd voor in- of uitschakelen is ingesteld, wordt deze functie dagelijks op de vooraf ingestelde tijd ingeschakeld.
- De ingestelde uitschakelfunctie werkt alleen correct wanneer de tijd juist in het apparaat is ingesteld.
- Wanneer de ingestelde tijd voor het in- en uitschakelen overeenkomt, geldt de uitschakeltijd als het apparaat is ingeschakeld, en geldt de inschakeltijd als het apparaat is uitgeschakeld.



Instellingen voor OPTIE

- 1 Druk op **SETTINGS** voor toegang tot de hoofdmenu's.
- 2 Druk op de navigatietoetsen om naar **OPTIE** te gaan en druk op **OK**.
- 3 Druk op de navigatietoetsen om naar de gewenste instelling of optie te gaan en druk op **OK**.
 - Om terug te keren naar het vorige niveau, drukt u op **BACK**.
- 4 Als u klaar bent, drukt u op **EXIT (Afsluiten)**. Als u wilt terugkeren naar het volgende menu, drukt u op **BACK (Terug)**.



De beschikbare optie-instellingen worden hieronder beschreven:

Instelling	Beschrijving	
Taal	Hier kunt u instellen in welke taal de bedieningsopdrachten worden getoond.	
ISM Methode	Een stilgezet of stilstaand beeld dat gedurende langere tijd op het scherm wordt afgebeeld veroorzaakt een echobeeld dat ook aanwezig blijft als u het beeld verandert. Voorkom dat hetzelfde beeld langdurig stilstaat op het scherm.	
	Instelling	
	Normaal	Laat staan in de stand Normaal als u geen problemen voorziet met het inbranden van beelden.
	Orbiter	Dit kan helpen om echobeelden te voorkomen. Het is echter het beste om geen vaste beelden op het scherm te laten staan. Om een ingebrand beeld op het scherm te voorkomen, wordt het beeld elke 2 minuten verplaatst.
	Inversie	Deze functie zorgt voor de inversie van de beeldschermkleur. De beeldschermkleur wordt om de 30 minuten automatisch omgekeerd.
Witwassen	Hiermee verwijdert u echobeelden van het scherm. Het kleurblok met het scherm wordt een klein stukje verplaatst en het witpatroon wordt getoond. Het nabeeld is moeilijk te zien bij alle kleuren. Nadat het is gecorrigeerd, is het in geen enkele kleur meer zichtbaar.	
DPM modus	De gebruiker kan de energiebesparingsmodus aan of uit te zetten. <div style="border: 1px solid black; padding: 10px; margin-top: 10px;"> <p>OPMERKING</p> <ul style="list-style-type: none"> U kunt Energy Saving (Stroombesparing) op Off (Uit) zetten of de tijd tot inschakeling van de modus Stroombesparing instellen op 5 sec./10 sec./15 sec./1 min./3 min./5 min./10 min. Dat scheelt weer voor het milieu. Wordt mogelijk niet ondersteund afhankelijk van het model. </div>	
Failover	Wanneer er geen invoersignaal is, wordt automatisch geschakeld naar een andere invoer met signaal.	
	Instelling	
	Uit	Hiermee wordt automatisch overschakelen naar een andere invoerbron uitgeschakeld.
	Automatisch	Hiermee schakelt het apparaat automatisch over naar een andere invoerbron met videosignaal als er geen videosignaal wordt doorgegeven door de huidige invoerbron.
Handmatig	Hiermee wordt de prioriteit van invoerbronnen voor automatisch schakelen ingesteld. Wanneer er meerdere invoerbronnen worden gevonden, wordt de invoerbron met een hogere prioriteit geselecteerd.	
Fabrieksinstelling	Kies deze optie om de standaardinstellingen te herstellen.	

Instelling	Beschrijving	
Instellen ID	Als er meerdere monitoren zijn aangesloten, kunt u aan elke set een uniek ID-nummer toewijzen. Geef het nummer op (1 - 255) met behulp van de toets en sluit af. Gebruik het ingestelde ID-nummer om elk product individueel te bedienen via het productbedieningsprogramma.	
Tegelmodus	Tegelmodus	<p>Om deze functie te kunnen gebruiken</p> <ul style="list-style-type: none"> - moeten beelden worden getoond met verschillende andere producten. - moet een functie worden gekozen waarin de RGB-kabel met een verdeler en DVI worden ondersteund. <p>Kies Tile mode (Tegelmodus) en vervolgens Tile alignment (Tegeluitlijning) en stel de ID van het huidige product in op de ingestelde locatie.</p> <p>* De aanpassingen van de instellingen worden pas opgeslagen als op de knop SET (Instellen) is gedrukt.</p> <ul style="list-style-type: none"> - Tile mode (Tegelmodus): kolom x rij (c = formaat 1 tot 15, r = formaat 1 tot 15) - 15 x 15 beschikbaar. - Configuratie van een volledig scherm is beschikbaar maar ook de configuratie van één-voor-éénweergave.
	Auto config.	Hiermee worden de schermpositie, de klok en de fase van het scherm automatisch aangepast. Het getoonde beeld kan enige seconden instabiel zijn terwijl de configuratie wordt uitgevoerd
	Positie	De schermpositie horizontaal en verticaal verplaatsen.
	Formaat	Hiermee past u het horizontale en verticale beeldformaat aan, waarbij rekening wordt gehouden met de andere tegels.
	Natuurlijk	Om een natuurlijke weergave van het beeld te verkrijgen, wordt het deel van het beeld dat onder de aansluiting tussen de schermen valt niet getoond.
	Resetten	Met deze functie worden de instellingen hersteld. Alle tegelinstellingen worden opgeheven als Tile recall (Tegel herstellen) wordt gekozen. Het scherm keert terug naar volledige weergave.
	<p> OPMERKING</p> <ul style="list-style-type: none"> • De touchscreenfunctie is beperkt in de Tile Mode (Tegelmodus). 	
PIP/PBP	Hiermee geeft u video's of foto's die op het USB-apparaat zijn opgeslagen weer op één scherm door dit te verdelen in hoofd- en subschermen.	
	Instelling	
	Modus	<p>Stelt het type van een tweede scherm in.</p> <p>*UIT: schakelt het tweede scherm uit.</p> <p>*PIP (Picture In Picture): toont het tweede scherm in het hoofdscherm.</p> <p>*PBP (Picture By Picture): toont het tweede scherm naast het hoofdscherm.</p>
	Positie	Hiermee past u de positie van het subscherm aan (linksboven, linksonder, rechtsboven, rechtsonder) De standaardinstelling is rechtsonder.
	Formaat	Hiermee past u het formaat van het subscherm aan (formaat 0 tot 10). Het standaardformaat van PIP (formaat: 0) is 480 x 270; het maximale formaat 10 is 960 x 540.
	<p> OPMERKING</p> <ul style="list-style-type: none"> • De opties Positie en Formaat zijn in de PIP-modus ingeschakeld. 	
Sleutel Vergrendel	Hiermee schakelt u de lokale sleutelfunctie uit. Als Sleutel Vergrendel is ingeschakeld, werkt de lokale sleutel niet.	
USB Content Recovery	Speelt nadat de stroom weer is ingeschakeld de gegevens op een via USB aangesloten apparaat opnieuw af als tijdens het afspelen de stroom is uitgevallen. (Dit gebeurt ook als een via USB aangesloten apparaat wordt losgekoppeld en vervolgens weer wordt aangesloten.)	
Product-/service-info.	Toont modelnaam, softwareversie, serienummer, IP-adres, MAC-adres, en startpagina.	

Tegelmodus

Deze monitor kan worden gekoppeld aan andere monitoren voor een grote tegelweergave.

• Off (Uit)

Als de optie Tile Mode (Tegelmodus) is uitgeschakeld

• 1X2:

Bij gebruik van 2 monitoren



Tile ID (Tegel-ID)

• 2X2:

Bij gebruik van 4 monitoren



• 3X3:

Bij gebruik van 9 monitoren



• 4X4:

Bij gebruik van 16 monitoren



• 5X5:

Bij gebruik van 25 monitoren



Tegelmodus - Natuurlijke modus

Wanneer deze modus is ingeschakeld, wordt het deel van het beeld dat normaal gesproken zou worden getoond op de ruimte tussen de monitoren, weggelaten.

Voor



Na



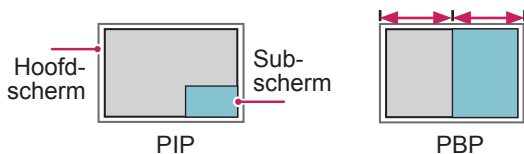
PIP/PBP

Hiermee geeft u video's of foto's die op het USB-apparaat zijn opgeslagen weer op één scherm door dit te verdelen in hoofd- en subschermen. (Zie pag.40)

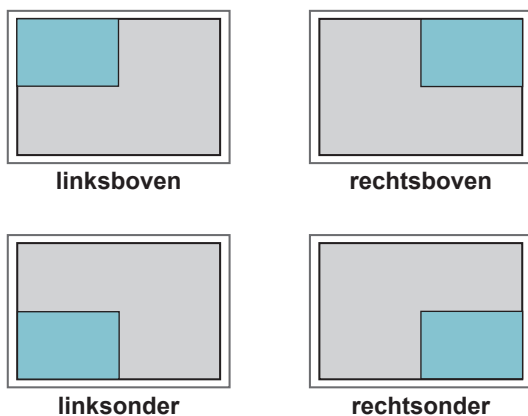
Modus

***PIP (Picture In Picture)**: toont het subscherm in het hoofdscherm.

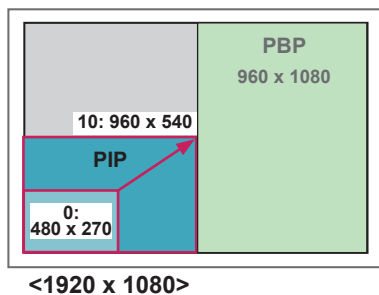
***PBP (Picture By Picture)**: toont het subscherm naast het hoofdscherm.

**Positie**

Hiermee past u de positie van het subscherm aan (linksboven, linksonder, rechtsboven, rechtsonder).

**Formaat**

Hiermee past u het formaat van het subscherm aan (formaat 0-10).

**OPMERKING**

- Het subscherm wordt alleen ondersteund wanneer een USB-apparaat wordt gebruikt.

		Sub
		USB
Hoofd	AV	X
	Component	O
	RGB	O
	HDMI/ DVI-D/ DP	O

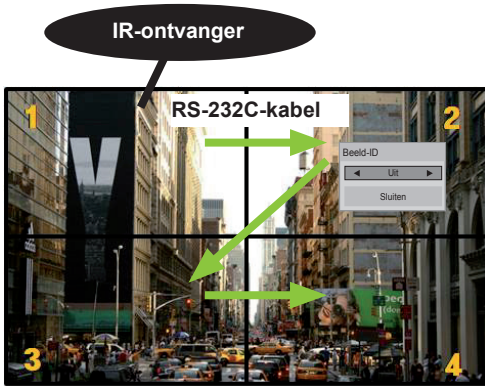
- U kunt het formaat en de positie alleen aanpassen in de PIP-modus.
- Wanneer PBP is ingeschakeld, is de optie Beeldverhouding in het menu BEELD uitgeschakeld (ingesteld op 16:9).
- Bij het gebruik van de PIP/PBP-functie is de functie Tegelmanus niet beschikbaar.
- U dient eerst het uitvoergeluid te selecteren voordat u de PIP- of PBP-functie kunt opstarten. (Selecteer Hoofd of Sub.)
- Als u niet Hoofd of Sub kiest in de geluidsselecties en de OSD na enige tijd of na het indrukken van de toets Exit of Terug verdwijnt, wordt het PIP/ PBP-scherm niet geactiveerd.
- U kunt het geluid niet veranderen terwijl u gebruikmaakt van de PIP- of PBP-functie. Als u het geluid wilt veranderen, dient u PIP/PBP opnieuw te starten.
- De beeldkwaliteit van het subscherm wordt ingesteld op basis van de instellingen in het hoofdmenu, niet op die van het USB-apparaat.
- Gekozen video's die u afspeelt in de modus PIP/ PBP worden achtereenvolgens herhaald.
- Onderstaande knoppen zijn actief in de modus PIP.

Knop	Photo (Foto)	Movie (Film)
◀	O	X
▶	O	X
▶	X	O
■	X	X
▶▶	X	O
◀◀	X	O
⏸	X	O

Beeld-ID-instellingen

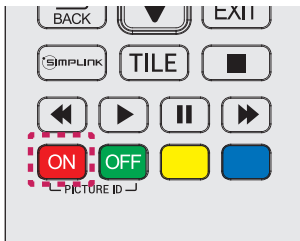
Beeld-ID wordt gebruikt om de instellingen te wijzigen van een specifiek scherm met behulp van een enkele IR-ontvanger voor weergave op meerdere schermen. De set die het IR-signaal ontvangt, communiceert met een andere set via de RS232C-connector. Elke monitor wordt geïdentificeerd aan de hand van een **set-ID**. Als u de **Beeld-ID** toewijst met behulp van de afstandsbediening, kunnen alleen schermen met dezelfde **Beeld-ID** en **set-ID** op afstand worden bediend.

- 1 Wijs de **set-ID** als volgt toe aan de geïnstalleerde monitoren:



2x2 Multi-Vision (totale set-ID: 4)
Set-ID's worden toegewezen zoals getoond in de afbeelding.

- 2 Druk op de rode toets **AAN** op de afstandsbediening om de **foto-ID** toe te wijzen.



- 3 Als u herhaaldelijk op de linker- en rechterknoppen of op de rode knop **AAN** drukt voor de **foto-ID**, wisselt de **foto-ID** tussen **UIT** en **1** tot **4**. Wijs de **set-ID** toe zoals u dat wilt.



- Een set met een andere **set-ID** en **foto-ID** kan niet worden bediend via IR-signalen.
- Raadpleeg voor meer informatie over het toewijzen van de **Total Set ID** de **Installatiehandleiding**.

! OPMERKING

- Als de **foto-ID** is ingesteld op 2, kan de monitor rechtsboven waarop **set-ID** 2 is ingesteld, worden bediend met IR-signalen.
- Als u op de groene toets **UIT** voor **FOTO-ID**'s drukt, worden de **foto-ID**'s voor alle monitoren uitgeschakeld. Als u vervolgens op een willekeurige knop op de afstandsbediening drukt, kunnen alle monitoren worden bediend door IR signalen, ongeacht de **set-ID**.
- De functie **foto-ID** werkt mogelijk niet wanneer **MIJN MEDIA** actief is.

Instellingen voor NETWERK

- 1 Druk op **SETTINGS** voor toegang tot de hoofdmenu's.
- 2 Druk op de navigatietoetsen om naar **NETWORK (Netwerk)** te gaan en druk op **OK**.
- 3 Druk op de navigatietoetsen om naar de gewenste instelling of optie te gaan en druk op **OK**.
 - Om terug te keren naar het vorige niveau, drukt u op **BACK (Terug)**.
- 4 Als u klaar bent, drukt u op **EXIT (Afsluiten)**.
Als u wilt terugkeren naar het vorige menu, drukt u op **BACK (Terug)**.



De beschikbare optie-instellingen worden hieronder beschreven:

Instelling	Beschrijving
Instellen van Naam van de Speler	Hiermee stelt u de naam van de speler in die gebruikt wordt in SuperSign Manager.(Maximaal 20 tekens)
Network Setting	De netwerkinstellingen configureren.
Netwerkstatus	De netwerkstatus tonen. - Verbinding met internet: extern verbonden - Home network is connected (Thuisnetwerk is verbonden): alleen intern verbonden - Not connected (Niet verbonden): wanneer er geen netwerkverbinding is
Instelmodus voor het IP-adres van de server	Hiermee stelt u het IP-adres in van de computer (server) waarop SuperSign Manager is geïnstalleerd.
Server IP-status	Toont de verbindingstatus met de server. - Not connected (Niet verbonden): wanneer er geen netwerkverbinding is met de SuperSign-server - Wacht op goedkeuring: wanneer de netwerkverbinding met de SuperSign-server tot stand is gebracht, maar de toegang tot deze verbinding nog niet is goedgekeurd door de server - Geweigerd: wanneer de netwerkverbinding met de SuperSign-server tot stand is gebracht, maar de toegang tot deze verbinding is afgewezen door de server - Verbinding met internet: wanneer de netwerkverbinding met de SuperSign-server tot stand is gebracht en de toegang tot deze verbinding ook is goedgekeurd door de server



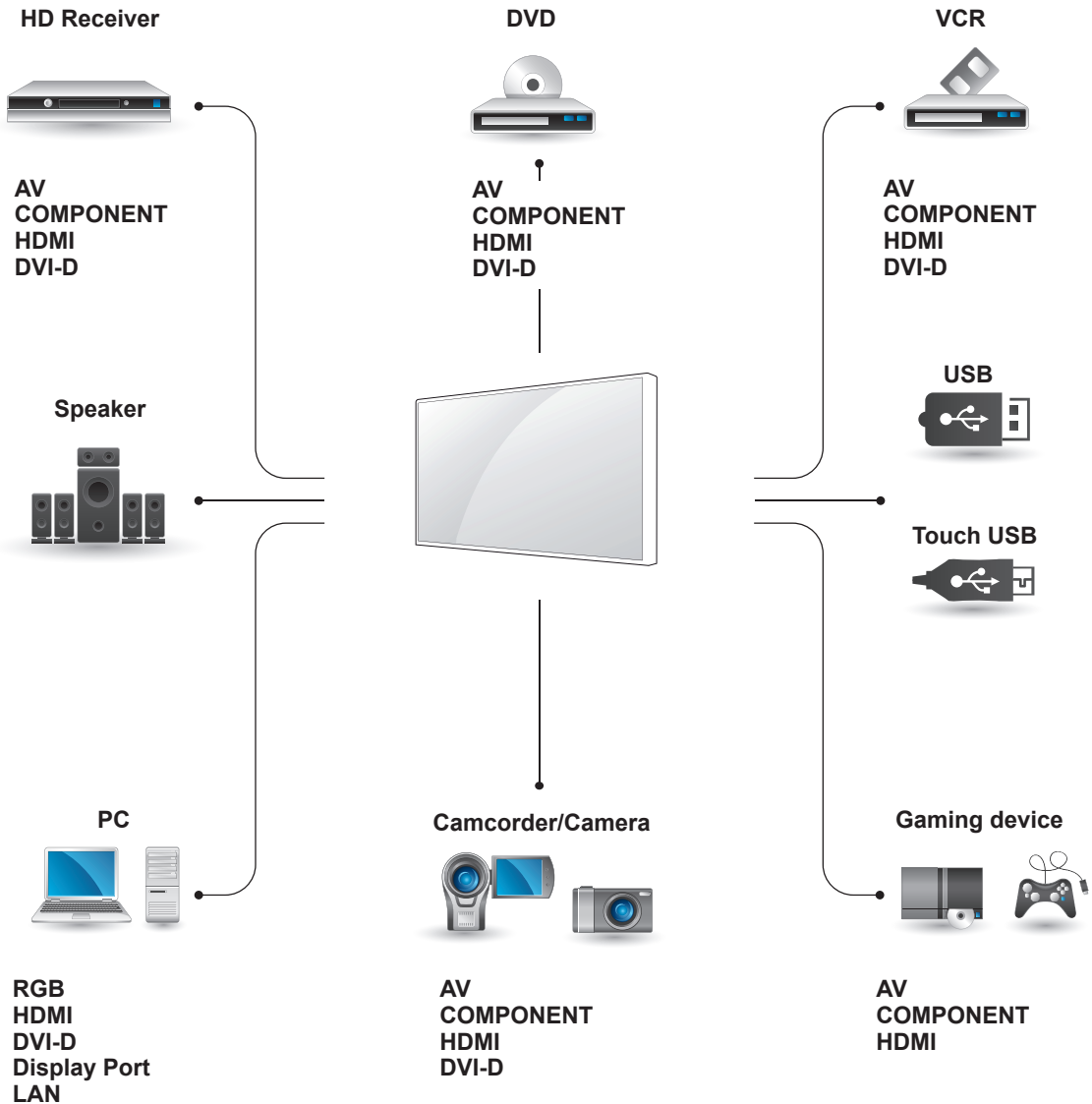
ATTENTIE

- Druk tijdens het instellen van de naam een voor een op de toetsen op de afstandsbediening om een invoerfout te voorkomen.

AANSLUITEN

U kunt diverse externe apparaten aansluiten op de poorten op het achterpaneel van de monitor.

- 1 Neem een extern apparaat dat u op de monitor wilt aansluiten, zoals aangegeven in de onderstaande afbeelding.
- 2 Controleer het verbindingstype van het externe apparaat.
- 3 Ga naar de toepasselijke afbeelding en lees de informatie over het aansluiten.



OPMERKING

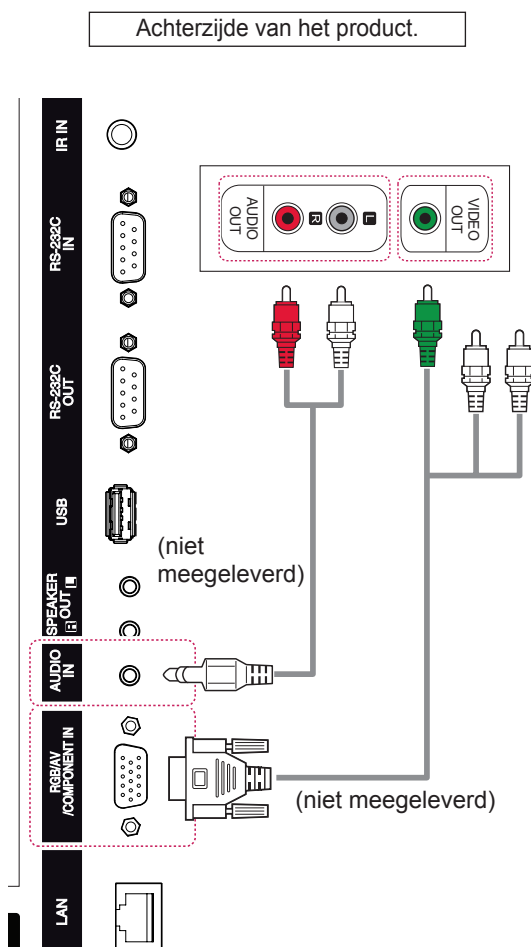
- Als u een gaming-apparaat aansluit op de monitor, gebruikt u de kabel die bij het gaming-apparaat is geleverd.
- Het wordt aangeraden de meegeleverde optionele luidspreker te gebruiken.

Aansluiting van externe apparaten

Sluit een HD-ontvanger, DVD-speler of videorecorder aan op de monitor en kies een geschikte invoermodus.

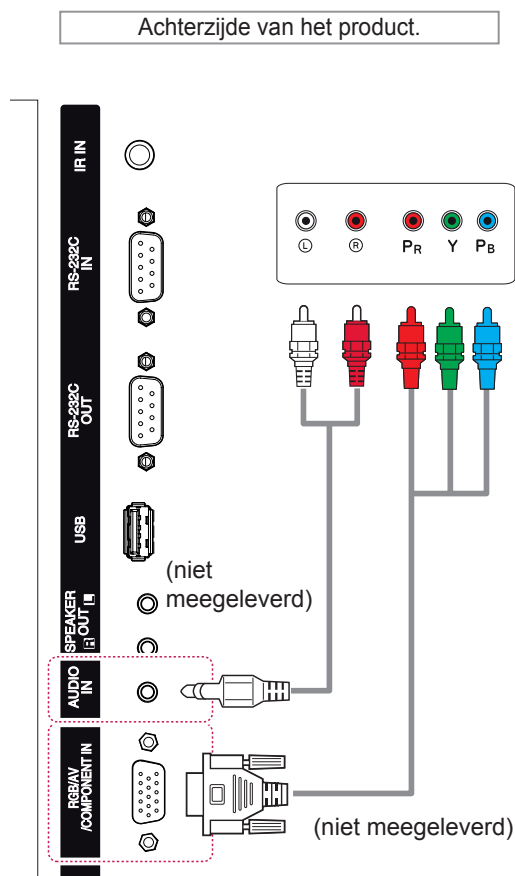
AV(CVBS)-aansluiting

U kunt de analoge video- en audiosignalen vanaf een extern apparaat naar de monitor zenden. Verbind het externe apparaat en de monitor met de 15-pins-naar-RCA-kabel, zoals aangegeven in de onderstaande afbeelding.



Componentverbinding

U kunt de analoge video- en audiosignalen vanaf een extern apparaat naar de monitor zenden. Verbind het externe apparaat en de monitorset met de 15-pins-naar-RCA-kabel zoals aangegeven op onderstaande afbeelding. Om beelden volgens progressief scannen te kunnen weergeven, moet u de componentkabel gebruiken.



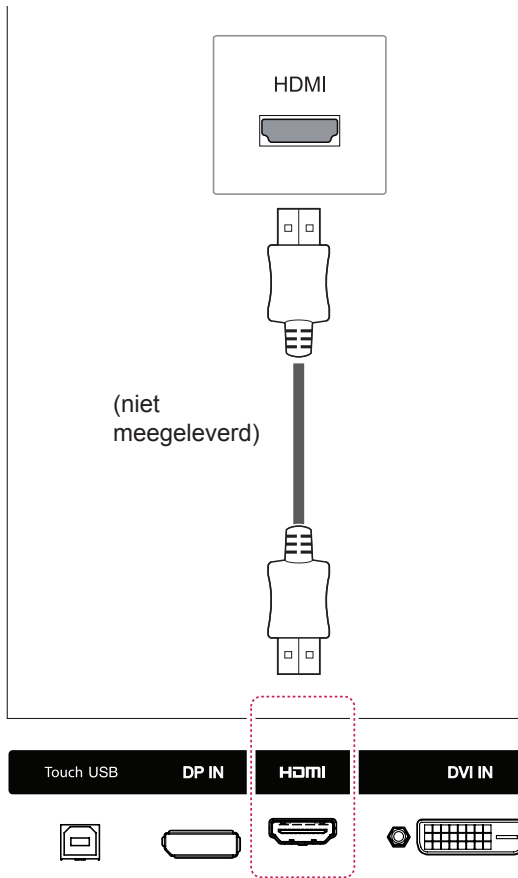
! OPMERKING

- Bij het verbinden met de componentpoort met de gedeelde interface, moet de poort bij de invoerbron passen. Anders kan er ruis optreden.

HDMI-verbinding

U kunt de digitale video- en audiosignalen vanaf een extern apparaat naar de monitor zenden. Sluit het externe apparaat en de monitor op elkaar aan met behulp van de HDMI-kabel, zoals aangegeven in de volgende afbeelding.

Achterzijde van het product.



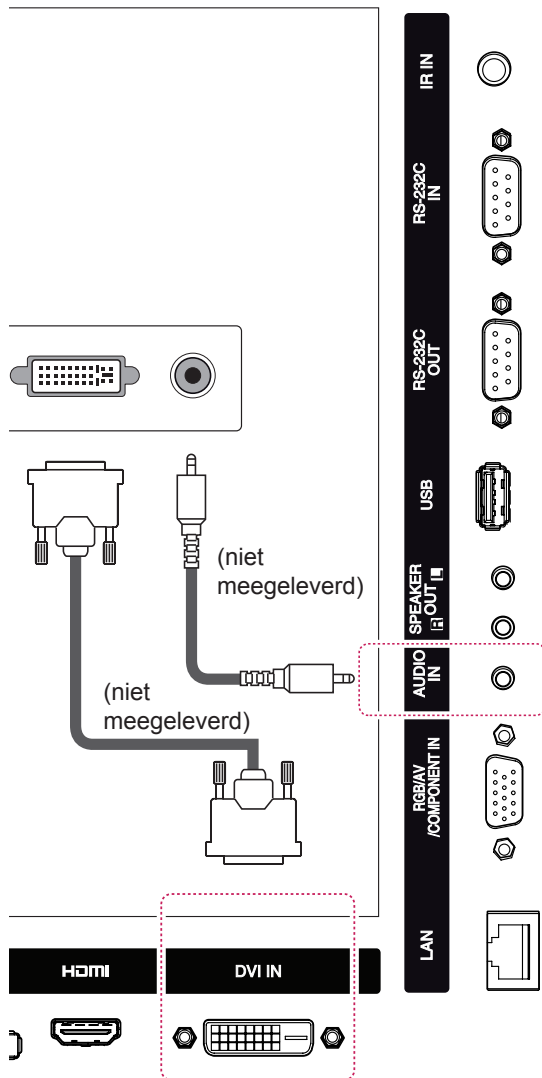
! OPMERKING

- Gebruik een High Speed HDMI™-kabel.
- HDMI™-kabels van het type High Speed zijn getest op het verzenden van HD-signalen tot 1080p en hoger.

DVI-verbinding

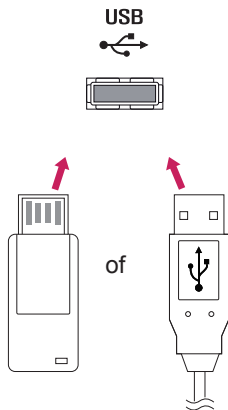
U kunt het digitale videosignaal vanaf een extern apparaat naar de monitor zenden. Sluit het externe apparaat en de monitor op elkaar aan met behulp van de DVI-kabel, zoals aangegeven in de volgende afbeelding. Om het audiosignaal van het externe apparaat naar de monitor te zenden, moet u een optionele audiokabel aansluiten.

Achterzijde van het product.



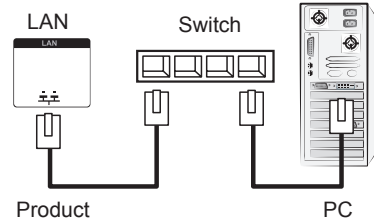
Aansluiten via USB

Sluit een USB-opslagapparaat, zoals een USB-flashgeheugen, externe harde schijf, MP3-speler of een USB-geheugenkaartlezer, aan op de monitor en open het USB-menu om diverse multimediatebestanden te kunnen gebruiken.

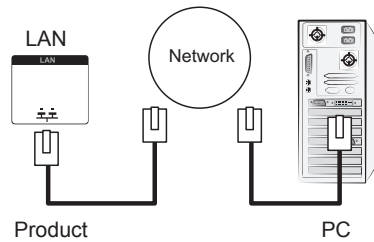


Verbinding maken met een LAN

A Met een router (Switch)



B Via internet.

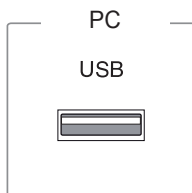


HET TOUCHSCREEN GEBRUIKEN

Het touchscreen gebruiken in Windows 7

Sluit een USB-kabel aan op een Touch USB-poort aan de achterzijde van de monitor.

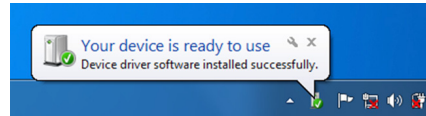
Achterzijde van het product.



Touch USB



Sluit de USB-kabel daarna aan op uw PC. De touchscreenmonitor wordt automatisch herkend.



Ga naar Configuratiescherm > Systeem en beveiliging > Systeem. U ziet het aantal aanraakpunten dat wordt ondersteund onder Pen en Aanraken.



ATTENTIE

- U kunt het touchscreen gebruiken zodra uw PC de monitor heeft herkend.



OPMERKING

- De monitor kan op tien aanraakpunten reageren als deze is aangesloten op een Windows 7-computer.
- Bij gebruik van de touchscreenmonitor wordt aangeraden de beeldverhouding in te stellen op Just Scan (Alleen scannen).
- Raadpleeg Windows Help voor meer informatie over penbewegingen en instellingen in Windows 7.

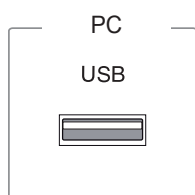
Penbewegingen en instellingen in Windows 7

Raadpleeg Windows Help voor meer informatie over penbewegingen en instellingen in Windows 7.

Het touchscreen gebruiken in Windows XP

Sluit een USB-kabel aan op een Touch USB-poort aan de achterzijde van de monitor.

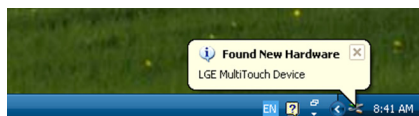
Achterzijde van het product.



Touch USB



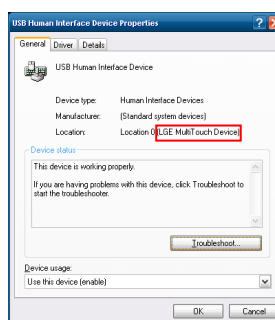
Sluit de USB-kabel daarna aan op uw PC. De touchscreenmonitor wordt automatisch herkend.



! ATTENTIE

- U kunt het touchscreen gebruiken zodra uw PC de monitor heeft herkend.

U kunt de gegevens van het huidige touchscreen bekijken in het venster Apparaatbeheer. Ga naar Configuratiescherm > Systeem > Hardware > Apparaatbeheer > Human Interface-apparaten.



LGE MultiTouch Device wordt weergegeven in het venster USB Human Interface Device Properties.

Tikeffect in Windows XP

Tikken: klikken met de linkermuisknop (actie)

Tikken en vasthouden: klikken met de rechtermuisknop (contextmenu)

* De touchscreenmonitor is geoptimaliseerd voor Windows 7.

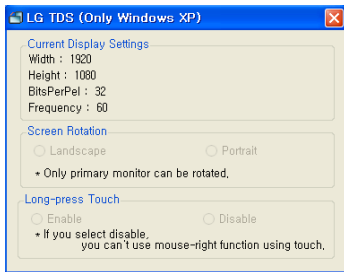


OPMERKING

- De monitor reageert op één aanraakpunt als deze is aangesloten op een computer met Windows XP.
- Bij gebruik van de touchscreenmonitor wordt aangeraden de beeldverhouding in te stellen op Just Scan (Alleen scannen).
- De aanraakfunctie werkt alleen voor het scherm dat is ingesteld als de primaire monitor. Ga naar Configuratiescherm > Beeldscherm > Instellingen > Dit apparaat als hoofdmonitor gebruiken.

LG TDS gebruiken

LG TDS is vereist voor het inschakelen van de modus Portrait (Staand) en voor Tikken en vasthouden in Windows XP.



- **Current Display Settings**

Hier wordt de huidige scherm informatie weergegeven.

- **Screen Rotation**

Touch Screen Rotation Settings

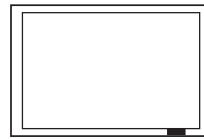
- **Long-press Touch**

Hier kunt u instellen of de functie rechtermuisknop (contextmenu) wordt ingeschakeld bij tikken en vasthouden op het scherm.

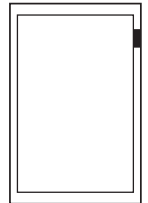
* **Inschakelen** : de functie rechtermuisknop (contextmenu) wordt ingeschakeld bij tikken en vasthouden.

* **Uitschakelen** : de functie rechtermuisknop (contextmenu) wordt uitgeschakeld.

Gedetailleerde functie-instellingen van LG TDS



Landscape
(Liggend)



Portrait
(Staand)

*In de Portrait mode (staande modus) kan het beeld alleen 90° tegen de klok in worden gerooteerd.

! OPMERKING

- LG TDS wordt alleen ondersteund in Windows XP.

Vorzorgsmaatregelen bij het gebruik van het touchscreen



ATTENTIE

- De monitor is geoptimaliseerd voor gebruik binnenshuis.
- De touchscreenmonitor is geoptimaliseerd voor Windows 7.
- Verwijder de USB-kabel niet terwijl u de touchscreenmonitor gebruikt.
- Gebruik LG TDS (Touch Display Settings), meegeleverd met de monitor, om aanraakcoördinaten in te stellen bij het roteren van de monitor als deze is aangesloten op een computer met Windows XP.
- LG TDS, meegeleverd met de monitor, wordt alleen ondersteund door grafische kaarten van de merken NVIDIA, AMD(ATI) en Intel.
- Als tikken niet werkt, verwijdt u de USB-kabel en sluit u deze na 10 seconden opnieuw aan.
- Tikken werkt alleen als de monitor is ingeschakeld.
- Er worden maximaal tien aanraakpunten ondersteund als de monitor is aangesloten op een computer met Windows 7 en slechts één als de monitor is aangesloten op een computer met Windows XP.
- Stel de monitor in als primaire monitor in Windows XP.
- Tikken is vooral nauwkeurig als u de modus Full Screen (Volledig scherm) gebruikt.
- Het scherm reageert mogelijk niet goed bij een handeling in de buurt van de randen van het touchscreen.
- Start uw PC opnieuw op als de tien aanraakpunten niet worden gedetecteerd. (Windows 7)
- De aanrakingbediening (bijv. aantal aanrakingen, bewegingen, etc.) kan verschillen afhankelijk van de inhoud.
- De plaats op het scherm die u wilt aanraken, kan verschillen van de plaats die u daadwerkelijk aanraakt afhankelijk van de kijkhoek ten opzichte van het scherm.

PROBLEMEN OPLOSSEN

Er is geen beeld

Probleem	Resolutie
Is het netsnoer van het product aangesloten?	<ul style="list-style-type: none"> Controleer of het netsnoer goed is aangesloten op het stopcontact.
Verschijnt het bericht "Out of range" (buiten bereik)?	<ul style="list-style-type: none"> Het signaal van de PC (videokaart) bevindt zich buiten het verticale of horizontale frequentiebereik van het product. Pas het frequentiebereik aan met behulp van de Specificaties in deze handleiding. * Maximale resolutie : 1920 x 1080 bij 60 Hz
Wordt het bericht "Check signal cable" (Signaalkabel controleren) getoond?	<ul style="list-style-type: none"> De signaalkabel tussen de PC en het product is niet aangesloten. Controleer de signaalkabel. Druk op de toets INPUT (Invoer) op de afstandsbediening om het invoersignaal te controleren.

Het bericht "Unknown Product" (Onbekend product) verschijnt wanneer het product is aangesloten.

Probleem	Resolutie
Hebt u het stuurprogramma geïnstalleerd?	<ul style="list-style-type: none"> Controleer of de functie Plug & Play wordt ondersteund. Raadpleeg hiervoor de gebruikershandleiding van de videokaart.

Het bericht "Key Lock On" (Toetsvergrendeling aan) verschijnt.

Probleem	Resolutie
Het bericht "Key Lock On" (Toetsvergrendeling aan) verschijnt als op de toets Menu wordt gedrukt.	<ul style="list-style-type: none"> De vergrendelingsfunctie voorkomt onbedoeld wijzigen van de OSD-instellingen. Om de vergrendeling op te heffen, gaat u naar Menu, Option (Optie) en schakelt u de optie Key Lock (Toetsvergrendeling) uit.

Het beeld op het scherm ziet er niet normaal uit.

Probleem	Resolutie
Klopt de positie van het scherm?	<ul style="list-style-type: none"> Analoog signaal D-Sub-invoer: druk op de toets "AUTO" op de afstandsbediening om automatisch de optimale schermstatus te kiezen die past bij de huidige modus. Gebruik het schermmenu Position (Positie) als de aanpassing niet het gewenste resultaat oplevert. Controleer of de videokaartresolutie en -frequentie worden ondersteund door het product. Als de frequentie buiten bereik is, dient u deze in te stellen op de aanbevolen resolutie via Configuratiescherm, Beeldscherm, Instellingen.
Verschijnen er dunne lijnen op het achtergrondvenster?	<ul style="list-style-type: none"> Analoog signaal D-Sub-invoer: druk op de toets "AUTO" op de afstandsbediening om automatisch een optimale schermstatus te kiezen die past bij de huidige modus. Gebruik het schermmenu Clock (Klok) als de aanpassing niet het gewenste resultaat oplevert.
Er is horizontale storing of de tekens zien er onscherp uit.	<ul style="list-style-type: none"> Analoog signaal D-Sub-invoer: druk op de toets "AUTO" op de afstandsbediening om automatisch een optimale schermstatus te kiezen die past bij de huidige modus. Gebruik het schermmenu Phase (Fase) als de aanpassing niet het gewenste resultaat oplevert.
Het beeld ziet er niet normaal uit.	<ul style="list-style-type: none"> De juiste invoersignaalkabel is niet aangesloten op de signaalpoort. Controleer of de signaalkabel overeenkomt met het signaal van de invoerbron.

Er verschijnt een nabeeld op het product.

Probleem	Resolutie
Er verschijnt een nabeeld wanneer het product is uitgeschakeld.	<ul style="list-style-type: none"> Indien u een vast beeld langere tijd gebruikt, kunnen de pixels snel beschadigd raken. Gebruik de schermbeveiliging. Weergave van een donker beeld na een beeld met hoog contrast (zwart-wit of grijs) heeft mogelijk beeldretentie tot gevolg. Dit is normaal voor een LCD-scherm.

De audiofunctie werkt niet.

Probleem	Resolutie
Geen geluid?	<ul style="list-style-type: none"> • Controleer of de audiokabel correct is aangesloten. • Pas het volumeniveau aan. • Controleer of het geluid correct is ingesteld.
Het geluid klinkt te dof.	<ul style="list-style-type: none"> • Kies de juiste geluidsinstelling.
Het geluid is te zacht.	<ul style="list-style-type: none"> • Pas het volumeniveau aan.

De kleur van het scherm wijkt af.

Probleem	Resolutie
Het scherm heeft een lage resolutie (16-bits kleuren).	<ul style="list-style-type: none"> • Stel het aantal kleuren in op meer dan 24-bits (ware kleuren). Ga in Windows naar Configuratiescherm - Beeldscherm - Instellingen - Kleurentabel.
Schermkleur is instabiel of zwart-wit.	<ul style="list-style-type: none"> • Controleer de verbindingstatus van de signaalkabel. Of plaats de PC-videokaart opnieuw.
Verschijnen er zwarte plekken op het scherm?	<ul style="list-style-type: none"> • Op het scherm kunnen verschillende pixels verschijnen (rood, groen, wit of zwart) die kunnen worden toegeschreven aan de unieke kenmerken van het LCD-scherm. Dit is geen defect van het LCD-scherm.

Het product werkt niet normaal.

Probleem	Resolutie
De stroom wordt plotseling uitgeschakeld.	<ul style="list-style-type: none"> • Is de sleeptimer ingesteld? • Controleer de instellingen voor stroomvoorziening. Stroomonderbreking.

Er treedt een probleem op bij tikken.

Probleem	Resolutie
<p>Tikken reageert niet.</p>	<ul style="list-style-type: none"> • Controleer de USB-kabelverbinding. <ul style="list-style-type: none"> - Dit kan voorkomen als de USB-kabel niet is aangesloten op de PC en de monitor. Zorg dat de USB-kabel stevig is aangesloten. * De verbinding controleren in Windows 7 Configuratiescherm > Systeem en beveiliging > Systeem - Controleer het aantal aanraakpunten dat wordt ondersteund in Pen en Aanraken. * Controleer de verbinding in Windows XP Ga naar Configuratiescherm > Systeem > Hardware > Apparaatbeheer > Human Interface-apparaten. Als het goed is, wordt LGE MultiTouch Device weergegeven in het venster USB Human Interface Device Properties. • Controleer of de PC is ingeschakeld. <ul style="list-style-type: none"> - Dit kan voorkomen als de PC uitgeschakeld. Controleer of het net snoer van de PC stevig in het stopcontact zit. • Start uw PC opnieuw op. <ul style="list-style-type: none"> - Tikken reageert mogelijk niet als het systeem is uitgeschakeld vanwege een instabiel netwerk. Sluit de LAN-kabel opnieuw aan of start uw PC opnieuw op. • Controleer de verbinding met de signaalkabel. <ul style="list-style-type: none"> - Als uw PC en de monitor niet zijn aangesloten met een signaalkabel, reageert tikken niet. Controleer de verbinding met de signaalkabel. • Controleer of de monitor is ingeschakeld. <ul style="list-style-type: none"> - Tikken reageert mogelijk niet als de monitor is uitgeschakeld. • Controleer of het scherm is ingeschakeld.
<p>De aanraakcoördinaten komen niet overeen met waar ik tik.</p>	<ul style="list-style-type: none"> • Wijzig de instellingen van uw tablet-PC (Windows 7). <ul style="list-style-type: none"> - Dit kan voorkomen wanneer het touchscreen niet goed is gekalibreerd. Configuratiescherm > Hardware en geluiden > Instellingen voor Tablet PC > Beeldscherm > Beeldschermopties > Kalibreren of Opnieuw instellen * Raadpleeg Windows Help voor meer informatie over penbewegingen en instellingen in Windows 7. • Wijzig de weergave-instelling naar Full Screen (Volledig scherm) (Windows XP). <ul style="list-style-type: none"> - Rotatie van aanraakcoördinaten werkt in Windows XP alleen in de modus full screen (Volledig scherm). * Raadpleeg de handleiding van de grafische kaart die op uw PC is geïnstalleerd.
<p>De aanraakcoördinaten lijken 90 graden gedraaid te zijn (Windows XP).</p>	<ul style="list-style-type: none"> • De instelling Screen Rotation instellen met LG TDS. <ul style="list-style-type: none"> - Voer LG TDS uit (meegeleverd met de monitor) en stel Landscape (Liggend) of Portrait (Staand) in. • Stel het ingangslabel in op PC bij gebruik van HDMI.
<p>Ik kan LG TDS niet starten.</p>	<ul style="list-style-type: none"> • Controleer of u het besturingssysteem Windows XP gebruikt. <ul style="list-style-type: none"> - LG TDS wordt alleen ondersteund in Windows XP. • Installeer .NET Framework 3.5 of een nieuwere versie. <ul style="list-style-type: none"> - U kunt het downloaden via Microsoft Download Center.



Probleem	Resolutie
Mijn tik verschijnt op de verkeerde monitor.	<ul style="list-style-type: none"> • Wijzig de instellingen van uw tablet-PC (Windows 7). <ul style="list-style-type: none"> - Dit kan voorkomen wanneer het touchscreen niet goed is gekalibreerd. Ga naar Configuratiescherm > Hardware en geluiden > Instellingen voor Tablet PC > Beeldscherm > Beeldschermopties > Kalibreren of Opnieuw instellen • Stel de monitor in als standaardmonitor (Windows XP). <ul style="list-style-type: none"> - Dit kan voorkomen als u meerdere monitoren gebruikt en de huidige monitor niet is ingesteld als standaardmonitor. Configuratiescherm > Beeldscherm > tabblad Instellingen > selecteer de monitor > Dit apparaat als hoofdmonitor gebruiken (U) > Toepassen (A)
Ik kan niet tien aanraakpunten gebruiken in Windows 7.	<ul style="list-style-type: none"> • Zorg ervoor dat u inhoud gebruikt die tot tien aanraakpunten ondersteunt. <ul style="list-style-type: none"> - De inhoud die wordt afgespeeld (bijv. Flash Player, Paint, enz.) ondersteunt mogelijk niet tien aanraakpunten. • Koppel de USB-kabel los en sluit deze na tien seconden opnieuw aan. • Open de inhoud (bijv. Flash Player, Paint, enz.) opnieuw. • Start uw PC opnieuw op. • Als de afstand tussen twee aanraakpunten 15 mm of minder is, kan er een aanraakfout optreden. • Aan de rand van het touchscreen zijn de tien aanraakpunten mogelijk minder betrouwbaar.

SPECIFICATIES

42WT30MS

LCD-scherm	Type scherm	1064,67 mm breedbeeld (42 inch) TFT (Thin Film Transistor) LCD-scherm (Liquid Crystal Display). Zichtbare diagonale afmeting: 1064,67 mm
	Pixel-pitch	0,4833 mm (h) x 0,4833 mm (v)
Videosignaal	Maximale resolutie	1920 x 1080 bij 60 Hz - Afhankelijk van besturingssysteem of videokaartsoort wordt dit mogelijk niet ondersteund.
	Aanbevolen resolutie	1920 x 1080 bij 60 Hz - Afhankelijk van besturingssysteem of videokaartsoort wordt dit mogelijk niet ondersteund.
	Horizontale frequentie (kHz)	RGB: 30 kHz tot 83 kHz HDMI/ DVI-D/ DP: 30 kHz tot 83 kHz
	Verticale frequentie (Hz)	RGB: 50 Hz tot 75 Hz HDMI/ DVI-D/ DP: 56 Hz tot 60 Hz
	Type synchronisatie	Afzonderlijke synchronisatie, Composietsynchronisatie, Digitaal
Invoerverbinding	15-pins D-Sub type, DVI, HDMI, DP, Audio, Speaker, IR, USB, RS-232C, LAN, Touch USB - Met behulp van een RGB-kabel kunt u de AV(CVBS)- of componentuitgang aansluiten.	
Stroomvoorziening	Nominale spanning	AC 100-240 V; 50 - 60 Hz; 1,3 A
	Energieverbruik	Ingeschakeld: 90 W normaal Slaapmodus (RGB/HDMI/DVI): ≤ 0,7 W Slaapmodus (DP) : ≤ 0,7 W Uitgeschakeld: ≤ 0,5 W
Omgevingsvereisten	Gebruikstemperatuur	0 °C tot 40 °C
	Vochtigheid bij gebruik	10 % tot 80 %
	Opslagtemperatuur	-20 °C tot 60 °C
	Vochtigheid bij opslag	5 % tot 95 %

De bovenstaande productspecificaties kunnen worden gewijzigd zonder voorafgaande kennisgeving als gevolg van doorgevoerde verbeteringen in het product.

Afmetingen (breedte x hoogte x diepte)/Gewicht	
	990,9 mm x 585 mm x 95,3 mm / 15,9 kg
	
	990,9 mm x 585 mm x 95,3 mm / 16,7 kg

*** Touchscreen**

Besturingssysteem	Windows XP	1-punt
	Windows 7	10-punts
Ruimte tussen tikken: 15 mm of meer		

*** Alleen van toepassing op modellen met ondersteuning voor luidsprekers**



Geluid	RMS-audio-uitvoer	10 W + 10 W (R + L)
	Gevoeligheid van de invoer	0,7 V _{rms}
	Luidsprekerimpedantie	8 Ω

De bovenstaande productspecificaties kunnen worden gewijzigd zonder voorafgaande kennisgeving als gevolg van doorgevoerde verbeteringen in het product.

47WT30MS

LCD-scherm	Type scherm	1192,78 mm breedbeeld (47 inch) TFT (Thin Film Transistor) LCD-scherm (Liquid Crystal Display). Zichtbare diagonale afmeting: 1192,78 mm
	Pixel-pitch	0,5415 mm (h) x 0,5415 mm (v)
Videosignaal	Maximale resolutie	1920 x 1080 bij 60 Hz - Afhankelijk van besturingssysteem of videokaartsoort wordt dit mogelijk niet ondersteund.
	Aanbevolen resolutie	1920 x 1080 bij 60 Hz - Afhankelijk van besturingssysteem of videokaartsoort wordt dit mogelijk niet ondersteund.
	Horizontale frequentie (kHz)	RGB: 30 kHz tot 83 kHz HDMI/ DVI-D/ DP: 30 kHz tot 83 kHz
	Verticale frequentie (Hz)	RGB: 50 Hz tot 75 Hz HDMI/ DVI-D/ DP: 56 Hz tot 60 Hz
	Type synchronisatie	Afzonderlijke synchronisatie, Composietsynchronisatie, Digitaal
Invoerverbinding		15-pins D-Sub type, DVI, HDMI, DP, Audio, Speaker, IR, USB, RS-232C, LAN, Touch USB - Met behulp van een RGB-kabel kunt u de AV(CVBS)- of componentuitgang aansluiten.
Stroomvoorziening	Nominale spanning	AC 100-240 V; 50 - 60 Hz; 1,3 A
	Energieverbruik	Ingeschakeld: 100 W normaal Slaapmodus (RGB/HDMI/DVI): ≤ 0,7 W Slaapmodus (DP) : ≤ 0,7 W Uitgeschakeld: ≤ 0,5 W
Omgevingsvereisten	Gebruikstemperatuur Vochtigheid bij gebruik	0 °C tot 40 °C 10 % tot 80 %
	Opslagtemperatuur Vochtigheid bij opslag	-20 °C tot 60 °C 5 % tot 95 %

De bovenstaande productspecificaties kunnen worden gewijzigd zonder voorafgaande kennisgeving als gevolg van doorgevoerde verbeteringen in het product.

Afmetingen (breedte x hoogte x diepte)/Gewicht		
	1102,7 mm x 647,8 mm x 100,7 mm / 20,5 kg	
		
	1102,7 mm x 647,8 mm x 100,7 mm / 21,3 kg	

*** Touchscreen**

Besturingssysteem	Windows XP	1-punt
	Windows 7	10-punts
Ruimte tussen tikken: 15 mm of meer		

*** Alleen van toepassing op modellen met ondersteuning voor luidsprekers**



Geluid	RMS-audio-uitvoer	10 W + 10 W (R + L)
	Gevoeligheid van de invoer	0,7 V _{rms}
	Luidsprekerimpedantie	8 Ω

De bovenstaande productspecificaties kunnen worden gewijzigd zonder voorafgaande kennisgeving als gevolg van doorgevoerde verbeteringen in het product.

55WT30MS

LCD-scherm	Type scherm	1387,80 mm breedbeeld (55 inch) TFT (Thin Film Transistor) LCD-scherm (Liquid Crystal Display). Zichtbare diagonale afmeting: 1387,80 mm
	Pixel-pitch	0,630 mm (h) x 0,630 mm (v)
Videosignaal	Maximale resolutie	1920 x 1080 bij 60 Hz - Afhankelijk van besturingssysteem of videokaartsoort wordt dit mogelijk niet ondersteund.
	Aanbevolen resolutie	1920 x 1080 bij 60 Hz - Afhankelijk van besturingssysteem of videokaartsoort wordt dit mogelijk niet ondersteund.
	Horizontale frequentie (kHz)	RGB: 30 kHz tot 83 kHz HDMI/ DVI-D/ DP: 30 kHz tot 83 kHz
	Verticale frequentie (Hz)	RGB: 50 Hz tot 75 Hz HDMI/ DVI-D/ DP: 56 Hz tot 60 Hz
	Type synchronisatie	Afzonderlijke synchronisatie, Composietsynchronisatie, Digitaal
Invoerverbinding		15-pins D-Sub type, DVI, HDMI, DP, Audio, Speaker, IR, USB, RS-232C, LAN, Touch USB - Met behulp van een RGB-kabel kunt u de AV(CVBS)- of componentuitgang aansluiten.
Stroomvoorziening	Nominale spanning	AC 100-240 V; 50 - 60 Hz; 1,8 A
	Energieverbruik	Ingeschakeld: 140 W normaal Slaapmodus (RGB/HDMI/DVI): ≤ 0,7 W Slaapmodus (DP) : ≤ 0,7 W Uitgeschakeld: ≤ 0,5 W
Omgevingsvereisten	Gebruikstemperatuur Vochtigheid bij gebruik	0 °C tot 40 °C 10 % tot 80 %
	Opslagtemperatuur Vochtigheid bij opslag	-20 °C tot 60 °C 5 % tot 95 %

De bovenstaande productspecificaties kunnen worden gewijzigd zonder voorafgaande kennisgeving als gevolg van doorgevoerde verbeteringen in het product.

Afmetingen (breedte x hoogte x diepte)/Gewicht		
	1272,6 mm x 743,4 mm x 100,4 mm / 28 kg	
		
	1272,6 mm x 743,4 mm x 100,4 mm / 28,8 kg	

*** Touchscreen**

Besturingssysteem	Windows XP	1-punt
	Windows 7	10-punts
	Ruimte tussen tikken: 15 mm of meer	

*** Alleen van toepassing op modellen met ondersteuning voor luidsprekers**

Geluid	RMS-audio-uitvoer	10 W + 10 W (R + L)
	Gevoeligheid van de invoer	0,7 Vrms
	Luidsprekerimpedantie	8 Ω

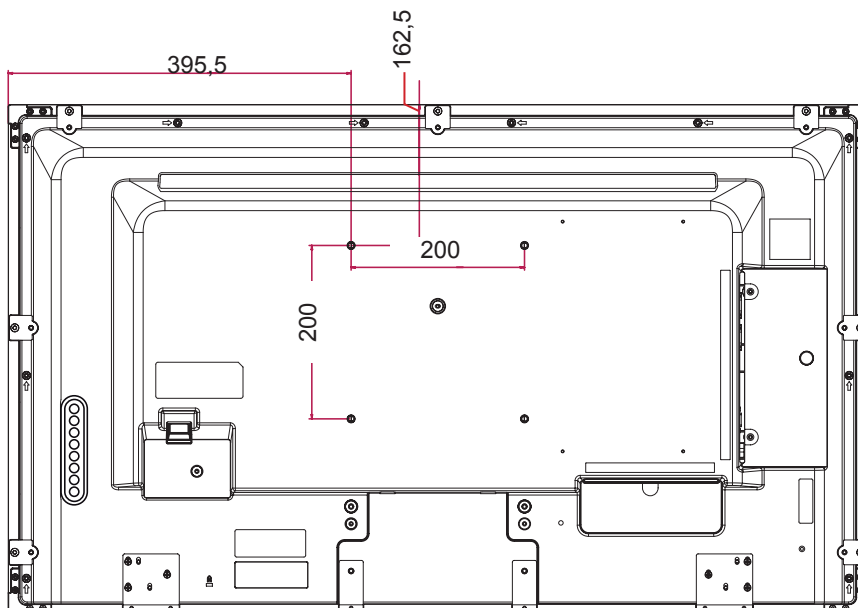
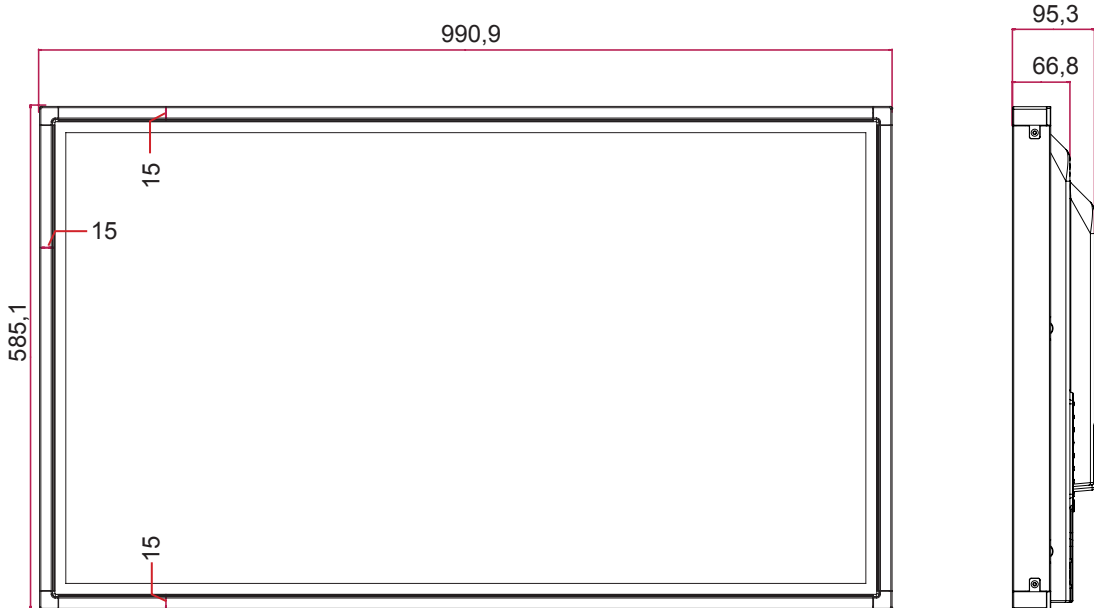
De bovenstaande productspecificaties kunnen worden gewijzigd zonder voorafgaande kennisgeving als gevolg van doorgevoerde verbeteringen in het product.Z

Afmetingen

De afbeeldingen in deze handleiding kunnen verschillen van het werkelijke product en de bijbehorende accessoires. Raadpleeg de sectie Aan een muur monteren voor informatie over schroefmaten.

42WT30MS

(Eenheid: mm)



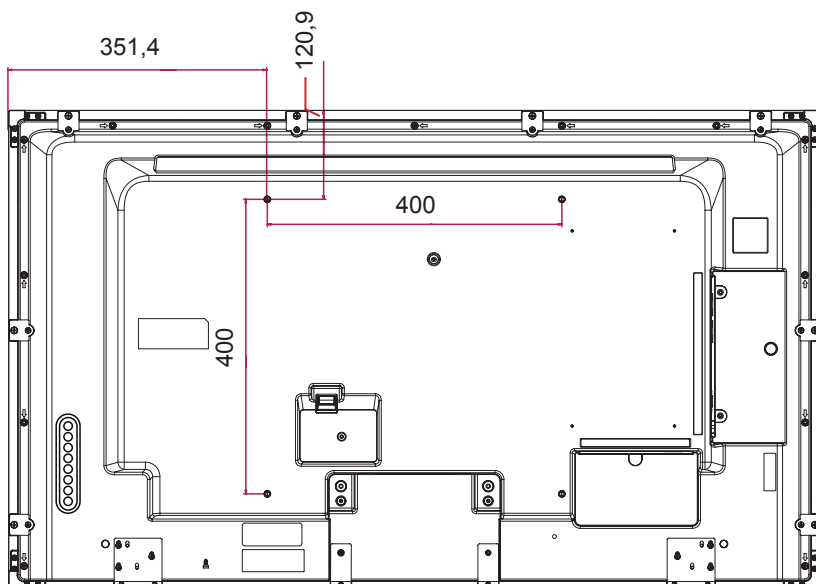
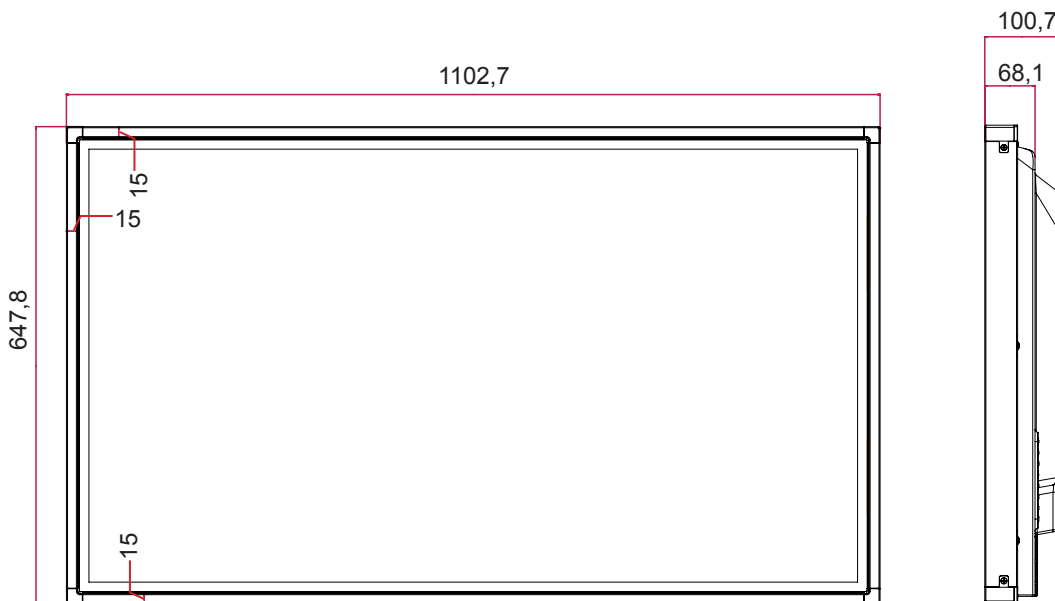
De bovenstaande productspecificaties kunnen worden gewijzigd zonder voorafgaande kennisgeving als gevolg van doorgevoerde verbeteringen in het product.

Afmetingen

De afbeeldingen in deze handleiding kunnen verschillen van het werkelijke product en de bijbehorende accessoires. Raadpleeg de sectie Aan een muur monteren voor informatie over schroefmaten.

47WT30MS

(Eenheid: mm)



De bovenstaande productspecificaties kunnen worden gewijzigd zonder voorafgaande kennisgeving als gevolg van doorgevoerde verbeteringen in het product.

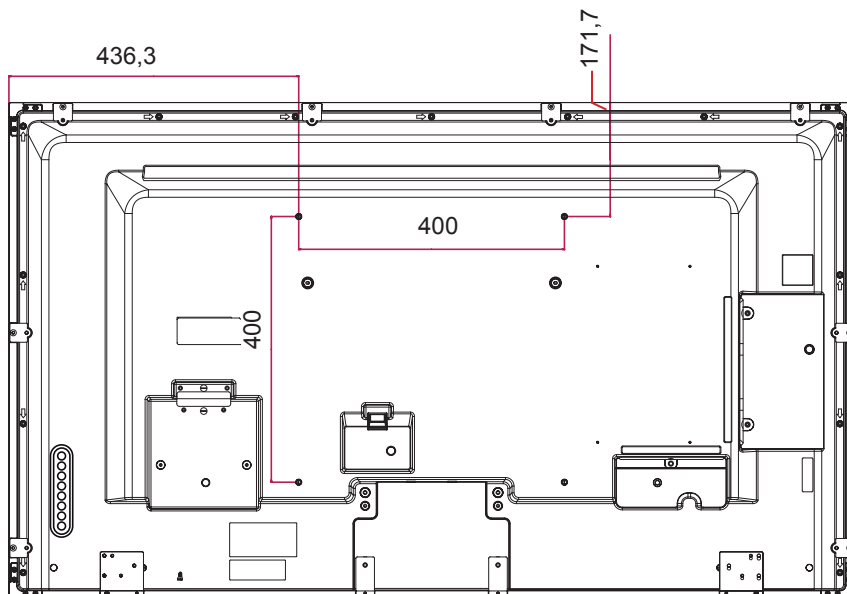
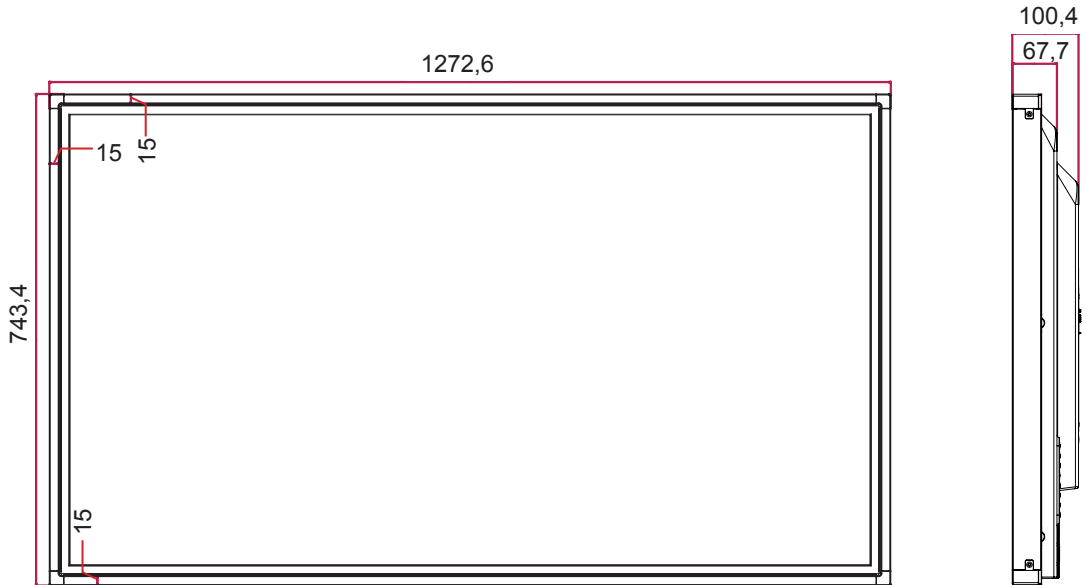
Afmetingen

De afbeeldingen in deze handleiding kunnen verschillen van het werkelijke product en de bijbehorende accessoires. Raadpleeg de sectie Aan een muur monteren voor informatie over schroefmaten.

55WT30MS

(Eenheid: mm)

NEDERLANDS



De bovenstaande productspecificaties kunnen worden gewijzigd zonder voorafgaande kennisgeving als gevolg van doorgevoerde verbeteringen in het product.

Ondersteunde modus voor RGB (PC)

Resolutie	Horizontale Frequentie (kHz)	Verticale Frequentie (Hz)
640 x 350	31,469	70,8
720 x 400	31,468	70,8
640 x 480	31,469	59,94
800 x 600	37,879	60,317
832 x 624	49,725	74,55
1024 x 768	48,363	60
1280 x 720	44,772	59,855
1366 x 768	47,7	60
1280 x 1024	63,981	60,02
1680 x 1050	65,290	59,954
1920 x 1080	67,5	60

HDMI/DVI/Display Port (PC) ondersteunde modus

Resolutie	Horizontale Frequentie (kHz)	Verticale Frequentie (Hz)
640 x 480	31,469	59,94
800 x 600	37,879	60,317
1024 x 768	48,363	60
1280 x 720	44,772	59,855
1366 x 768	47,7	60
1280 x 1024	63,981	60,02
1680 x 1050	65,290	59,954
1920 x 1080	67,5	60

DTV-modus

Résolution	Composantes	HDMI/ Display Port (DTV)
480i	o	x
576i	o	x
480p	o	o
576p	o	o
720p	o	o
1080i	o	o
1080p	o	o

! OPMERKING

















- PC-resoluties beschikbaar als optie
Ingangslabel in RGB en HDMI/ DVI/ Display Port invoermodus: 640 x 480 / 60 Hz, 1280 x 720 / 60 Hz, 1920 x 1080 / 60 Hz en DTV resoluties: 480p, 720p, 1080p.

! OPMERKING

- Verticale frequentie: het scherm moet als een fluorescentielamp tientallen keren per seconde worden vernieuwd om de gebruiker in staat te stellen het beeld te zien. De verticale frequentie, of de vernieuwingsfrequentie is het aantal keer dat het beeld per seconde wordt vernieuwd. De eenheid die hiervoor wordt gebruikt is Hz.
- Horizontale frequentie: De horizontale frequentie is de tijd die benodigd is om één horizontale lijn te tonen. Door 1 te delen door de horizontale frequentie kan het aantal horizontale lijnen dat per seconde wordt getoond worden geïnterpreteerd. De eenheid die hiervoor wordt gebruikt is kHz.

IR-CODES

- Deze functie is niet op alle modellen beschikbaar.
- Sommige toetscodes worden niet ondersteund afhankelijk van het model.

Code (Hexa)	Functie	Opmerking
08	 Power	Toets op de afstandsbediening
0B	INPUT	Toets op de afstandsbediening
C4	MONITOR ON	Toets op de afstandsbediening
C5	MONITOR OFF	Toets op de afstandsbediening
95	ENERGY SAVING	Toets op de afstandsbediening
DC	3D	Toets op de afstandsbediening
10 tot 19	Cijfer-toets 0 tot 9	Toets op de afstandsbediening
32	1/a/A	Toets op de afstandsbediening
2F	CLEAR	Toets op de afstandsbediening
02	Volume  (+)	Toets op de afstandsbediening
03	Volume  (-)	Toets op de afstandsbediening
79	ARC	Toets op de afstandsbediening
99	AUTO	Toets op de afstandsbediening
09	MUTE	Toets op de afstandsbediening
E0	BRIGHTNESS  (Pagina omhoog)	Toets op de afstandsbediening
E1	BRIGHTNESS  (Pagina omlaag)	Toets op de afstandsbediening
4D	PSM	Toets op de afstandsbediening
AA	INFO 	Toets op de afstandsbediening
5F	W.BAL	Toets op de afstandsbediening
43	SETTINGS	Toets op de afstandsbediening
40	Omhoog 	Toets op de afstandsbediening
41	Omlaag 	Toets op de afstandsbediening
07	Links 	Toets op de afstandsbediening
06	Rechts 	Toets op de afstandsbediening
3F	S.MENU	Toets op de afstandsbediening
44	OK	Toets op de afstandsbediening
28	BACK	Toets op de afstandsbediening
5B	EXIT	Toets op de afstandsbediening
7E	 SIMPLINK	Toets op de afstandsbediening
7B	TILE	Toets op de afstandsbediening
B1		Toets op de afstandsbediening
B0		Toets op de afstandsbediening
BA		Toets op de afstandsbediening
8F		Toets op de afstandsbediening
8E		Toets op de afstandsbediening
72	Rode toets	Toets op de afstandsbediening
71	Groene toets	Toets op de afstandsbediening
63	Gele toets	Toets op de afstandsbediening
61	Blaue toets	Toets op de afstandsbediening

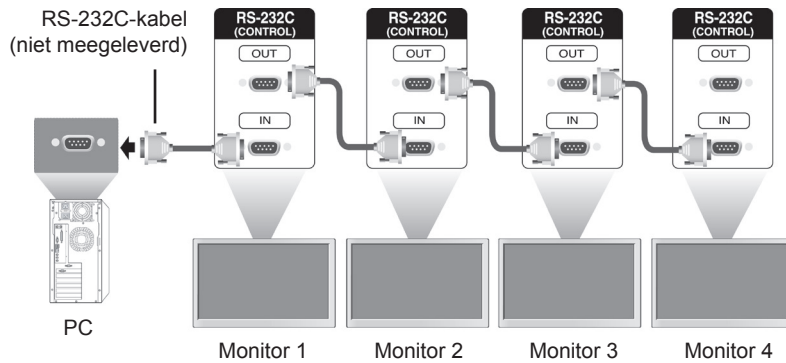
BEDIENING VIA RS-232C

- Gebruik deze methode om meerdere producten op één PC aan te sluiten. U kunt verschillende producten tegelijk bedienen door deze op één PC aan te sluiten.
- In het menu Option (Optie) moet de Set-ID liggen tussen 1 en 255 en moet uniek zijn.

De kabel aansluiten

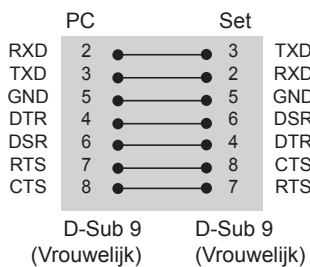
Sluit de RS-232C-kabel aan zoals getoond in de afbeelding.

- Het RS-232C-protocol wordt gebruikt voor communicatie tussen de PC en het product. U kunt het product aan-/uitzetten, een invoerbron selecteren of het OSD-menu aanpassen vanaf uw PC.

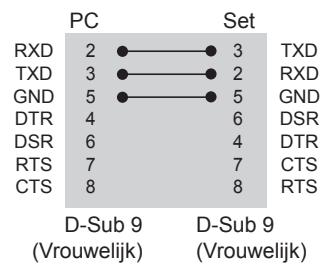


RS-232C-configuraties

Configuraties met 7 draden (Standaard RS-232C-kabel)



Configuraties met 3 draden (niet-standaard)



Communicatieparameter

- Baud-snelheid: 9600 BPS
- Datalengte: 8 bits
- Pariteitsbit: geen
- Stopbit: 1 bit
- Flow-control: geen
- Communicatiecode: ASCII
- Gebruik een gekruiste (omgekeerde) kabel.

Commandoreferentielijst

	COMMANDO		DATA (Hexa)
	1	2	
01. Stroomvoorziening	k	a	00 tot 01
02. Ingangskeuze	x	b	Zie 'Ingangskeuze'.
03. Beeldgrootte	k	c	Zie 'Beeldgrootte'.
04. Stroombesparing	j	q	Zie 'Stroombesparing'.
05. Beeldmodus	d	x	Zie 'Beeldmodus'.
06. Contrast	k	g	00 tot 64
07. Helderheid	k	h	00 tot 64
08. Scherpste	k	k	00 tot 64
09. Kleur	k	i	00 tot 64
10. Tint	k	j	00 tot 64
11. Kleurtemperatuur	x	u	00 tot 64
12. H-positie	f	q	00 tot 64
13. V-positie	f	r	00 tot 64
14. H-grootte (horizontaal)	f	s	00 tot 64
15. Automatische configuratie	j	u	01
16. Balans	k	t	00 tot 64
17. Geluidsmodus	d	y	Zie 'Geluidsmodus'.
18. Hoge tonen	k	r	00 tot 64
19. Lage tonen	k	s	00 tot 64
20. Luidspreker	d	v	00 tot 01
21. Volume dempen	k	e	00 tot 01
22. Volumeregeling	k	f	00 tot 64
23. Tijd 1 (jaar/maand/dag)	f	a	Zie 'Tijd 1'.
24. Tijd 2 (uur/minuut/seconde)	f	x	Zie 'Tijd 2'.
25. Uit-timer (modus Herhalen/Tijd)	f	e	Zie 'Uit-timer'.
26. Aan-timer (modus Herhalen/Tijd)	f	d	Zie 'Aan-timer'.
27. Invoer Aan-timer	f	u	Zie 'Invoer Aan-timer'.
28. Sluimertijd	f	f	00 tot 08
29. Vertraagd inschakelen	f	h	00 tot 64
30. Automatische stand-by	m	n	00 tot 01
31. Automatisch uit	f	g	00 tot 01
32. Taal	f	i	Zie 'Taal'.
33. Stroom indicator (Standby verlichting)	f	o	00 tot 01
34. Stroom indicator (Power verlichting)	f	p	00 tot 01
35. ISM-modus	j	p	Zie 'ISM-methode'.

	COMMANDO		DATA (Hexa)
	1	2	
36. Failover selecteren	m	i	00 tot 02
37. Failover-ingang selecteren	m	j	Zie 'Failover-ingang selecteren'.
38. Resetten	f	K	00 tot 02
39. Tegelmodus	d	d	00 tot 01
40. Tegelmodus controleren	d	z	FF
41. Tegel ID	d	i	Zie 'Tegel ID'.
42. H-positie (horizontaal) tegel	d	e	00 tot 32
43. V-positie (verticaal) tegel	d	f	00 tot 32
44. H-grootte (horizontaal) tegel	d	g	00 tot 32
45. V-grootte (verticaal) tegel	d	h	00 tot 32
46. Natuurlijke modus (in Tegelmodus)	d	j	00 tot 01
47. DPM-modus	f	j	00 tot 01
48. Ventilatorbediening	d	o	00 tot 03
49. Ventilatordefectcontrole	d	w	FF
50. Temperatuurwaarde	d	n	FF
51. Vergrendeling afstandsbediening/ toetsen	k	m	00 tot 01
52. Toets	m	c	Zie 'Toets'.
53. OSD kiezen	k	l	00 tot 01
54. Verstreken tijd	d	l	FF
55. Controle serienr.	f	y	FF
56. Softwareversie	f	z	FF
57. Witbalans kleurdiepte rood	j	m	00 tot FE
58. Witbalans kleurdiepte groen	j	n	00 tot FE
59. Witbalans kleurdiepte blauw	j	o	00 tot FE
60. Tegenlicht	m	g	00 tot 64
61. PC in-/uitschakelen	d	t	00 tot 01
62. PC-voeding	d	s	00 tot 01
63. Easy Brightness Control Mode	s	m	00 tot 01
64. Easy Brightness Control Schedule	s	s	Zie 'Easy Brightness Control Schedule'.
65. Statuscontrole	s	v	Raadpleeg 'Statuscontrole'
66. BLU Maintenance	m	t	00 tot 01
67. Scherm in-/uitschakelen	k	d	00 tot 01

- Opmerking: tijdens USB-bewerkingen, zoals DivX of EMF, worden alle commando's behalve Stroomvoorziening (k a) en Toets (m c) niet uitgevoerd en beschouwd als fout.
- Sommige commando's worden niet ondersteund afhankelijk van het model.
- Het commando 'f f', waarmee de status van een bepaald commando wordt weergegeven, geeft geen schermteksten weer vanwege compatibiliteit met het SuperSign-programma.

Protocol voor versturen/ontvangen

Transmissie

[Command1][Command2][][Set ID][][Data][Cr]

- * [Command1]: Eerste commando om de set te bedienen.
- * [Command2]: Tweede commando om de set te bedienen.
- * [Set ID]: Stel het ID in waarmee u wilt communiceren. Voer [Set ID] = '00(0x00)' in om te communiceren met alle sets ongeacht het Set ID-nummer
- * [Data]: Informatie die naar de set wordt gestuurd.
- * [Data1]: Informatie die naar de set wordt gestuurd.
- * [Data2]: Informatie die naar de set wordt gestuurd.
- * [Data3]: Informatie die naar de set wordt gestuurd.
- * [Cr]: carriage return. ASCII-code '0x0D'.
- * []: ASCII-code van spatie '0x20'

Bevestiging

[Command2][][Set ID][][OK/NG][Data][x]

- * Wanneer het product normaal informatie ontvangt, stuurt het een Bevestiging (ACK) in bovenstaande indeling. Als op dit ogenblik de data in de dataleesmodus staan, wordt de huidige datastatus getoond. Als op dit ogenblik de data in de dataleesmodus staan, betekent dit dat er data vanaf de PC wordt verzonden.
- * Als er een commando wordt verzonden met Set ID '00' (=0x00), wordt de data naar alle monitoren gestuurd en deze verzenden op hun beurt een bevestiging (ACK).
- * Als de datawaarde 'FF' wordt verzonden in de bedieningsmodus via RS-232C, kan de huidige ingestelde waarde worden gecontroleerd (voor een aantal functies).
- * Sommige commando's worden niet ondersteund afhankelijk van het model.

01. Stroomvoorziening (Commando: k a)

Hiermee kunt u het apparaat in- of uitschakelen.

Transmissie

[k][a][][Set ID][][Data][Cr]

Data 00: Uit

01: Aan

Bevestiging

[a][][Set ID][][OK/NG][Data][x]

* Het bevestigingssignaal wordt alleen correct teruggestuurd als de monitor volledig is ingeschakeld.

* Er kan een vertraging bestaan tussen het transmissiesignaal en het bevestigingssignaal.

02. Ingangskeuze (Commando: x b)

Hiermee kunt u de ingangsbron voor het scherm selecteren.

Transmissie

[x][b][][Set ID][][Data][Cr]

Data 20: Ingang (AV)

40: Component

60: RGB

70: DVI-D (PC)

80: DVI-D (DTV)

90: HDMI (HDMI1) (DTV)

A0: HDMI (HDMI1) (PC)

C0: Display Port (DTV)

D0: Display Port (PC)

91: HDMI2/SDI (DTV)

A1: HDMI2/SDI (PC)

B0: SuperSign

Bevestiging

[b][][Set ID][][OK/NG][Data][x]

* Sommige ingangssignalen worden niet ondersteund afhankelijk van het model.

03. Beeldverhouding (Commando: k c)

Om het formaat van het scherm aan te passen.

Transmissie

[k][c][][Set ID][][Data][Cr]

Data 01: 4:3

02: 16:9

04: Zoom

(AV, Component, HDMI/ DVI-D/ Display Port DTV)

09: Alleen scannen (720p of meer)

(Component, HDMI/ DVI-D/ Display Port DTV)

* RGB, DVI-D, HDMI/Display Port PC-modus (1:1)

10 tot 1F: bioscoopzoom 1 tot 16

(AV, Component, HDMI/ DVI-D/ Display Port DTV)

* Afhankelijk van hetingangssignaal kunnen beschikbare soorten data verschillen. Kijk voor meer informatie over de beeldverhouding in de gebruikershandleiding.

* De beeldverhouding kan verschillen afhankelijk van de invoerconfiguratie van het model.

Bevestiging

[c][][Set ID][][OK/NG][Data][x]

04. Stroombesparing (Commando: j q)

Hiermee kunt u de stroombesparingsfunctie instellen.

Transmissie

[j][q][][Set ID][][Data][Cr]

Data 00: Uit

01: Minimaal

02: Medium

03. Maximaal

04: Automatisch

05. Scherm uit

Bevestiging

[q][][Set ID][][OK/NG][Data][x]

** Wordt mogelijk niet ondersteund afhankelijk van het model.

05. Beeldmodus (Commando: d x)

Hiermee kunt u een beeldmodus selecteren.

Transmissie

[d][x][][Set ID][][Data][Cr]

Data 00: Levendig

01: Standaard

02. Cinema

03. Sport

04: Game

Bevestiging

[x][][Set ID][][OK/NG][Data][x]

06. Contrast (Commando: k g)

Hiermee kunt u het schermcontrast aanpassen.

Transmissie

[k][g][][Set ID][][Data][Cr]

Data 00 tot 64: Contrast 0 tot 100

Bevestiging

[g][][Set ID][][OK/NG][Data][x]

07. Helderheid (Commando: k h)

Hiermee kunt u de schermhelderheid aanpassen.

Transmissie

[k][h][][Set ID][][Data][Cr]

Data 00 tot 64: Helderheid 0 tot 100

Bevestiging

[h][][Set ID][][OK/NG][Data][x]

08. Scherpste (Commando: k k)

Hiermee kunt u de scherpste van het scherm aanpassen.

* Deze functie is alleen beschikbaar voor AV/Component-invoer.

Transmissie

[k][k][][Set ID][][Data][Cr]

Data 00 tot 64: Scherpste 0 tot 100

Bevestiging

[k][][Set ID][][OK/NG][Data][x]

09. Kleur (Commando: k i)

Hiermee kunt u de kleur van het scherm aanpassen.

* Deze functie is alleen beschikbaar voor AV/Component-invoer.

Transmissie

[k][i][][Set ID][][Data][Cr]

Data 00 tot 64: Kleur 0 tot 100

Bevestiging

[i][][Set ID][][OK/NG][Data][x]

10. Tint (Commando: k j)

Hiermee kunt u de tint van het scherm aanpassen.

* Deze functie is alleen beschikbaar voor AV/Component-invoer.

Transmissie

[k][j][][Set ID][][Data][Cr]

Data 00 tot 64: Tint R50 tot G50

Bevestiging

[j][][Set ID][][OK/NG][Data][x]

11. Kleurtemperatuur (Commando: x u)

Hiermee kunt u de kleurtemperatuur op het scherm aanpassen.

Transmissie

[x][u][][Set ID][][Data][Cr]

Data 00 tot 64: warm 50 tot koel 50

Bevestiging

[u][][Set ID][][OK/NG][Data][x]

12. H-positie (horizontaal) (Commando: f q)

De horizontale positie van het scherm aanpassen.

* Deze functie is alleen beschikbaar als de Tegelmodus is uitgeschakeld.

* Het bereik is afhankelijk van de resolutie van de RGB-invoer.

(Alleen beschikbaar voor RGB-PC-invoer.)

Transmissie

[f][q][][Set ID][][Data][Cr]

Data 00 tot 64: min. -50 (Links) tot max. 50 (Rechts)

Bevestiging

[q][][Set ID][][OK/NG][Data][x]

13. V-positie (Verticaal) (Commando: f r)

Hiermee kunt u de verticale positie van het scherm aanpassen.

* Deze functie is alleen beschikbaar als de Tegelmanus is uitgeschakeld.

* Het bereik is afhankelijk van de resolutie van de RGB-invoer.

(Alleen beschikbaar voor RGB-PC-invoer.)

Transmissie

[f][r][][Set ID][][Data][Cr]

Data 00 tot 64: min. -50 (Onder) tot max. 50 (Boven)

Bevestiging

[r][][Set ID][][OK/NG][Data][x]

14. H-grootte (Horizontaal) (Commando: f s)

Hiermee kunt u het horizontale formaat van het scherm aanpassen.

* Deze functie is alleen beschikbaar als de Tegelmanus is uitgeschakeld.

* Het bereik is afhankelijk van de resolutie van de RGB-invoer.

(Alleen beschikbaar voor RGB-PC-invoer.)

Transmissie

[f][s][][Set ID][][Data][Cr]

Data

00 - 64: Min. -50 (Verkleinen) - Max. 50 (Vergroten)

Bevestiging

[s][][Set ID][][OK/NG][Data][x]

15. Automatische configuratie (Commando: j u)

Hiermee kunt u de beeldpositie automatisch aanpassen en wordt het trillen van het beeld automatisch geminimaliseerd.

(Alleen beschikbaar voor RGB-PC-invoer.)

Transmissie

[j][u][][Set ID][][Data][Cr]

Data 01: Set

Bevestiging

[u][][Set ID][][OK/NG][Data][x]

16. Balans (Commando: k t)

Hiermee kunt u de geluidsbalans aanpassen.

Transmissie

[k][t][][Set ID][][Data][Cr]

Data 00 tot 64: Links 50 naar Rechts 50

Bevestiging

[t][][Set ID][][OK/NG][Data][x]

17. Geluidsmodus (Commando: d y)

Hiermee kunt u de geluidsmodus selecteren.

Transmissie

[d][y][][Set ID][][Data][Cr]

Data 01: Standaard

02: Muziek

03: Bioscoop

04: Sport

05: Game

Bevestiging

[y][][Set ID][][OK/NG][Data][x]

18. Hoge tonen (Commando: k r)

Hiermee kunt u hoge tonen aanpassen.

Transmissie

[k][r][][Set ID][][Data][Cr]

Data 00 tot 64: Hoge tonen 0 tot 100

Bevestiging

[r][][Set ID][][OK/NG][Data][x]

19. Lage tonen (Commando: k s)

Hiermee kunt u lage tonen aanpassen.

Transmissie

[k][s][][Set ID][][Data][Cr]

Data 00 tot 64: Lage tonen 0 tot 100

Bevestiging

[s][][Set ID][][OK/NG][Data][x]

22. Volumeregeling (Commando: k f)

Hiermee kunt u het afspeelvolume instellen.

Transmissie

[k][f][][Set ID][][Data][Cr]

Data 00 tot 64: Volume 0 tot 100

Bevestiging

[f][][Set ID][][OK/NG][Data][x]

20. Luidspreker (Commando: d v)

Hiermee kunt u de luidspreker in- of uitschakelen.

Transmissie

[d][v][][Set ID][][Data][Cr]

Data 00: Uit

01: Aan

Bevestiging

[v][][Set ID][][OK/NG][Data][x]

23. Tijd 1 (Jaar/Maand/Dag) (Commando: f a)

Hiermee kunt u waarden van Tijd 1 (jaar/maand/dag) instellen.

Transmissie

[f][a][][Set ID][][Data1][][Data2][][Data3][Cr]

Data1 00 tot 14: 2010 tot 2030

Data2 01 tot 0C: januari tot december

Data3 01 tot 1F: 1 tot 31

* Voer "fa [Set ID] ff" in om de waarden van Tijd 1 (jaar/maand/dag) te controleren.

Bevestiging

[a][][Set ID][][OK/NG][Data1][Data2][Data3][x]

21. Volume dempen (Commando: k e)

Hiermee kunt u het dempen van het geluid in- en uitschakelen.

Transmissie

[k][e][][Set ID][][Data][Cr]

Data 00: Mute (Volume Uit)

01: Huidig volume (Volume Aan)

Bevestiging

[e][][Set ID][][OK/NG][Data][x]

24. Tijd 2 (uur/ minuut/ seconde) (Commando: f x)

Hiermee kunt u de waarden van Tijd 2 instellen (uur/ minuut/ seconde).

Transmissie

[f][x][][Set ID][][Data1][][Data2][][Data3][Cr]

Data1 00 tot 17: 00 tot 23 uur

Data2 00 tot 3B: 00 tot 59 minuten

Data3 00 tot 3B: 00 tot 59 seconden

* Voer "fa [Set ID] ff" in om de waarden van Tijd 2 (uur/ minuut/ seconde) te controleren.

** Dit commando werkt niet als Tijd 1 (jaar/maand/ dag) niet eerst is ingesteld.

Bevestiging

[x][][Set ID][][OK/NG][Data1][Data2][Data3][x]

25. Uit-timer (modus Herhalen/Tijd) (Commando: f e)

Hiermee kunt u de functie Uit-timer (Modus Herhalen/Tijd) instellen.

Transmissie

[f][e][][Set ID][][Data1][][Data2][][Data3][Cr]

Data1

1. F1 tot F7 (data lezen)
- F1: Data eerste 'Tijd uit' lezen
- F2: Data tweede 'Tijd uit' lezen
- F3: Data derde 'Tijd uit' lezen
- F4: Data vierde 'Tijd uit' lezen
- F5: Data vijfde 'Tijd uit' lezen
- F6: Data zesde 'Tijd uit' lezen
- F7: Data zevende 'Tijd uit' lezen
2. E1 - E7 (één index verwijderen), E0 (alle indexen verwijderen)
- E0: Alle data van 'Tijd uit' verwijderen
- E1: Data eerste 'Tijd uit' verwijderen
- E2: Data tweede 'Tijd uit' verwijderen
- E3: Data derde 'Tijd uit' verwijderen
- E4: Data vierde 'Tijd uit' verwijderen
- E5: Data vijfde 'Tijd uit' verwijderen
- E6: Data zesde 'Tijd uit' verwijderen
- E7: Data zevende 'Tijd uit' verwijderen
3. 01 tot 0C (dag van de week instellen voor 'Tijd uit')
- 00: Uit
- 01: Eenmaal
- 02: Dagelijks
- 03: maandag t/m vrijdag
- 04: maandag t/m zaterdag
- 05: zaterdag en zondag
- 06: Zondag
07. Maandag
08. Dinsdag
09. Woensdag
- 0A. Donderdag
- 0B. Vrijdag
- 0C. Zaterdag

Data2 00 tot 17: 00 tot 23 uur

Data3 00 tot 3B: 00 tot 59 minuten

* Stel FFH in voor [Data2] en [Data3] om de Tijd uitlijst te lezen of te verwijderen.

(Voorbeeld 1: fe 01 f1 ff ff - Data eerste 'Tijd uit' lezen.)

(Voorbeeld 2: fe 01 f1 ff ff - Data eerste 'Tijd uit' verwijderen.)

(Voorbeeld 3: fe 01 04 02 03 - Stel 'Tijd uit' in op "maandag t/m zaterdag, 02:03".)

* Deze functie wordt alleen ondersteund als 1 (jaar/maand/dag) en 2 (uur/minuut/seconde) zijn ingesteld.

Bevestiging

[e][][Set ID][][OK/NG][Data1][Data2][Data3][x]

26. Aan-timer (modus Herhalen/Tijd) (Commando: f d)

Hiermee kunt u de functie Aan-timer (modus Herhalen/Tijd) instellen.

Transmissie

[f][d][][Set ID][][Data1][][Data2][][Data3][Cr]

Data1

1. F1 tot F7 (data lezen)
- F1: Data eerste 'Tijd aan' lezen
- F2: Data tweede 'Tijd aan' lezen
- F3: Data derde 'Tijd aan' lezen
- F4: Data vierde 'Tijd aan' lezen
- F5: Data vijfde 'Tijd aan' lezen
- F6: Data zesde 'Tijd aan' lezen
- F7: Data zevende 'Tijd aan' lezen
2. E1 - E7 (één index verwijderen), E0 (alle indexen verwijderen)
- E0: Alle data van 'Tijd aan' verwijderen
- E1: Data eerste 'Tijd aan' verwijderen
- E2: Data tweede 'Tijd aan' verwijderen
- E3: Data derde 'Tijd aan' verwijderen
- E4: Data vierde 'Tijd aan' verwijderen
- E5: Data vijfde 'Tijd aan' verwijderen
- E6: Data zesde 'Tijd aan' verwijderen
- E7: Data zevende 'Tijd aan' verwijderen
3. 01 tot 0C (dag van de week instellen voor 'Tijd aan')
- 00: Uit
- 01: Eenmaal
- 02: Dagelijks
- 03: maandag t/m vrijdag
- 04: maandag t/m zaterdag
- 05: zaterdag en zondag
06. Zondag
07. Maandag
08. Dinsdag
09. Woensdag
- 0A. Donderdag
- 0B. Vrijdag
- 0C. Zaterdag

Data2 00 tot 17: 00 tot 23 uur

Data3 00 tot 3B: 00 tot 59 minuten

* Stel FFH in voor [Data2] en [Data3] om de Tijd uitlijst te lezen of te verwijderen.

(Voorbeeld 1: fd 01 f1 ff ff - Data eerste 'Tijd aan' lezen.)

(Voorbeeld 2: fd 01 e1 ff ff - Data eerste 'Tijd aan' verwijderen.)

(Voorbeeld 3: fd 01 04 02 03 - Stel 'Tijd aan' in op "maandag t/m zaterdag, 02:03".)

* Deze functie wordt alleen ondersteund als 1 (jaar/maand/dag) en 2 (uur/minuut/seconde) zijn ingesteld.

Bevestiging

[d][][Set ID][][OK/NG][Data1][Data2][Data3][x]

27. Invoer Aan-timer (Commando: f u)

Een externe ingang selecteren voor de huidige Tijd aan-instelling en een nieuw schema toevoegen of een huidig schema wijzigen.

Transmissie

```
[f][u][ ][Set ID][ ][Data1][Cr]
```

```
[f][u][ ][Set ID][ ][Data1][Data2][Cr]
```

Data (Schema toevoegen)

20: Ingang (AV)

40: Component

60: RGB

70: DVI-D

90: HDMI (HDMI1)

C0: Display Port

91: HDMI2/SDI

B0: SuperSign

Data1 (Schema wijzigen)

1. F1 tot F7 (data lezen)

F1: Selecteer de eerste geplande invoer

F2: Selecteer de tweede geplande invoer

F3: Selecteer de derde geplande invoer

F4: Selecteer de vierde geplande invoer

F5: Selecteer de vijfde geplande invoer

F6: Selecteer de zesde geplande invoer

F7: Selecteer de zevende geplande invoer

Data2

20: Ingang (AV)

40: Component

60: RGB

70: DVI-D

90: HDMI (HDMI1)

C0: Display Port

91: HDMI2/SDI

B0: SuperSign

* Voer FFH in bij [Data2] om de geplande invoer te lezen.

Als er tijdens het lezen of veranderen van de schemagegevens geen schema beschikbaar is voor [Data1], dan wordt de tekst NG weergegeven en mislukt de bewerking.

(Voorbeeld 1: fu 01 60 - Plaats iedere geplande invoer een rij naar beneden en sla de eerste geplande invoer op in de RGB-modus.)

(Voorbeeld 2: fu 01 f1 ff - De eerste geplande invoer lezen.)

(Voorbeeld 3: fu 01 f3 20 - Verander de derde geplande data-invoer naar de huidige Tijd aan en AV-ingang.)

Als er geen derde schema is, wordt de tekst NG weergegeven en mislukt de bewerking.

* Deze functie wordt alleen ondersteund als 1 (jaar/maand/dag), 2 (uur/ minuut/ seconde), Tijd aan (modus Herhalen/Tijd) zijn ingesteld.

** Wordt mogelijk niet ondersteund afhankelijk van het model.

Bevestiging

```
[u][ ][Set ID][ ][OK/NG][Data][x]
```

```
[u][ ][Set ID][ ][OK/NG][Data1][Data2][x]
```

28. Sluimertijd (Commando: f f)

Hiermee kunt u de sluimertijd instellen.

Transmissie

```
[f][f][ ][Set ID][ ][Data][Cr]
```

Data 00: Uit (sluimerfunctie uit)

01: 10 min.

02: 20 min.

03: 30 min.

04: 60 min.

05: 90 min.

06: 120 min.

07: 180 min.

08: 240 min.

Bevestiging

```
[f][ ][Set ID][ ][OK/NG][Data][x]
```

29. Vertraagd inschakelen (Commando: f h)

Hiermee kunt u een vertraging inplannen voor het inschakelen. (Eenheid: seconde).

Transmissie

```
[f][h][ ][Set ID][ ][Data][Cr]
```

Data 00 tot 64: min. 0 tot max. 100 (sec.)

Bevestiging

```
[h][ ][Set ID][ ][OK/NG][Data][x]
```

30. Automatische stand-by (Commando: m n)

Hiermee kunt u de functie Automatische stand-by instellen.

Transmissie

```
[m][n][ ][Set ID][ ][Data][Cr]
```

Data 00: Uit (Niet uitschakelen na 4 uur)

01: 4 Uur (Uitschakelen na 4 uur)

Bevestiging

```
[n][ ][Set ID][ ][OK/NG][Data][x]
```

31. Automatisch uit (Commando: f g)

Hiermee kunt u de functie Automatisch Uit instellen.

Transmissie

[f][g][][Set ID][][Data][Cr]

Data 00: Uit (Niet uitschakelen na 15 minuten)
01: 15 min.(Uitschakelen na 15 minuten)

Bevestiging

[g][][Set ID][][OK/NG][Data][x]

32. Taal (Commando: f i)

Hiermee kunt u de taal voor het schermmenu instellen.

Transmissie

[f][i][][Set ID][][Data][Cr]

Data 00: Tsjechisch
01: Deens
02: Duits
03: Engels
04: Spaans (EU)
05: Grieks
06: Frans
07: Italiaans
08: Nederlands
09: Noors
0A: Portugees
0B: Portugees (BR)
0C: Russisch
0D: Fins
0E: Zweeds
0F: Koreaans
10: Chinees (Mandarijn)
11: Japans
12: Yue Chinees (Kantonees)

Bevestiging

[i][][Set ID][][OK/NG][Data][x]

33. Stroom indicator (Standby verlichting) (Commando: f o)

Hiermee kunt u de functie Stroom indicator (Standby verlichting) instellen.

Transmissie

[f][o][][Set ID][][Data][Cr]

Data 00: Uit
01: Aan

** Wordt mogelijk niet ondersteund afhankelijk van het model.

Bevestiging

[o][][Set ID][][OK/NG][Data][x]

34. Stroom indicator (Power verlichting) (Commando: f p)

Hiermee kunt u de functie Stroom indicator (Power verlichting) instellen.

Transmissie

[f][p][][Set ID][][Data][Cr]

Data 00: Uit
01: Aan

** Wordt mogelijk niet ondersteund afhankelijk van het model.

Bevestiging

[p][][Set ID][][OK/NG][Data][x]

35. ISM-modus (Commando: j p)

Hiermee kunt u de ISM-methode selecteren om te voorkomen dat een stilstaand beeld te lang op het scherm wordt getoond.

Transmissie

[j][p][][Set ID][][Data][Cr]

Data 01: Inversie
02: Orbiter
04: Witwassen
08. Normaal

Bevestiging

[p][][Set ID][][OK/NG][Data][x]

36. Failover selecteren (Commando: m i)

Hiermee kunt u de functie Failover instellen.

Transmissie

[m][i][][Set ID][][Data][Cr]

Data 00: Uit
01: Automatisch
02: Handmatig

Bevestiging

[i][][Set ID][][OK/NG][Data][x]

37. Failover-ingang selecteren (Commando: m j)

Hiermee kunt u de invoerbron voor automatisch overschakelen selecteren.

* Dit commando is alleen beschikbaar als de automatische Failover-modus is ingesteld op Aangepast.

Transmissie

```
[m][j][ ][Set ID][ ][Data1][ ][Data2][ ][Data3][Cr]
[ ][Data4][ ][Data5][Cr]
```

Data 1 tot 5 (Prioriteit 1 tot 5)

60: RGB

70: DVI-D

90: HDMI (HDMI1)

C0: Display Port

91: HDMI2/SDI

* Het aantal data-items kan verschillen afhankelijk van het model.

Bevestiging

```
[j][ ][SetID][ ][OK/NG][Data1][Data2][Data3][Data4]
[ ][Data5][x]
```

38. Reset (Commando: f k)

Functies voor resetten van beeld-, scherm-, geluid- en fabrieksinstellingen uitvoeren.

(Scherminstellingen herstellen kan alleen worden uitgevoerd in de RGB-invoermodus.)

Transmissie

```
[f][k][ ][Set ID][ ][Data][Cr]
```

Data 00: Beeldinstellingen herstellen

01: Scherminstellingen herstellen

02: Fabrieksinstellingen herstellen

03: Audio-instellingen herstellen

Bevestiging

```
[k][ ][Set ID][ ][OK/NG][Data][x]
```

39. Tegelmanus (Commando: d d)

Hiermee kunt u de waarden voor een Tegelmanus en Tegelmanus/Tegelmanus instellen.

Transmissie

```
[d][d][ ][Set ID][ ][Data][Cr]
```

Data 00 tot FF: 1ste byte - Tegelmanus

2de byte - Tegelmanus

*00, 01, 10, 11 betekent Tegelmanus Uit.

** Wordt mogelijk niet ondersteund afhankelijk van het model.

Bevestiging

```
[d][ ][Set ID][ ][OK/NG][Data][x]
```

40. Tegelmanus controleren (Commando: d z)

Hiermee kunt u de status van de Tegelmanus controleren.

Transmissie

```
[d][z][ ][Set ID][ ][Data][Cr]
```

Data

FF: de status van de Tegelmanus controleren.

** Wordt mogelijk niet ondersteund afhankelijk van het model.

Bevestiging

```
[z][ ][Set ID][ ][OK/NG][Data1][Data2][Data3][x]
```

Data1 00: Tegelmanus uit

01: Tegelmanus aan

Data2 00 tot 0F: Tegelmanus

Data3 00 tot 0F: Tegelmanus

41. Tegelmanus ID (Commando: d i)

Hiermee kunt u het Tegelmanus ID instellen.

Transmissie

```
[d][i][ ][Set ID][ ][Data][Cr]
```

Data 01 tot E1: Tegelmanus ID 01 tot 225**

FF: Tegelmanus controleren

** Data kan niet worden ingesteld op meer dan (tegelrij) x (tegelkolom).

** Wordt mogelijk niet ondersteund afhankelijk van het model.

Bevestiging

```
[i][ ][Set ID][ ][OK/NG][Data][x]
```

*NG wordt geretourneerd wanneer data groter is dan (tegelrij) x (tegelkolom), met uitzondering van 0 x FF.

42. H-positie (horizontaal) tegelmanus (Commando: d e)

Hiermee kunt u de horizontale positie van de tegelmanus aanpassen.

* Deze functie is alleen beschikbaar als de optie Natuurlijk van de Tegelmanus is uitgeschakeld terwijl de Tegelmanus is ingeschakeld.

Transmissie

```
[d][e][ ][Set ID][ ][Data][Cr]
```

Data 00 tot 32: -50 (Links) naar 0 (Rechts)

*Waarden voor links/rechts zijn afhankelijk van H-formaat tegelmanus.

** Wordt mogelijk niet ondersteund afhankelijk van het model.

Bevestiging

```
[e][ ][Set ID][ ][OK/NG][Data][x]
```

43. V-positie (verticaal) tegel (Commando: d f)

Hiermee kunt u de verticale positie van de tegel aanpassen.

* Deze functie is alleen beschikbaar als de optie Natuurlijk van de Tegelmodus is uitgeschakeld terwijl de Tegelmodus is ingeschakeld.

Transmissie

```
[d][f][ ][Set ID][ ][Data][Cr]
```

Data 0 tot 32: 0 (Onder) tot 50 (Boven)

* Waarden voor onder/boven zijn afhankelijk van de verticale afmeting van de tegel.

** Wordt mogelijk niet ondersteund afhankelijk van het model.

Bevestiging

```
[f][ ][Set ID][ ][OK/NG][Data][x]
```

44. H-grootte (horizontaal) tegel (Commando: d g)

Hiermee kunt u de horizontale afmeting van de tegel aanpassen.

*Stel H-positie tegel in op 0x32 voor u het H-formaat van de tegel instelt.

* Deze functie is alleen beschikbaar als de optie Natuurlijk van de Tegelmodus is uitgeschakeld terwijl de Tegelmodus is ingeschakeld.

Transmissie

```
[d][g][ ][Set ID][ ][Data][Cr]
```

Data 00 tot 32: 0 tot 50

** Wordt mogelijk niet ondersteund afhankelijk van het model.

Bevestiging

```
[g][ ][Set ID][ ][OK/NG][Data][x]
```

45. V-grootte (verticaal) tegel (Commando: d h)

Hiermee kunt u de verticale afmeting van de tegel aanpassen.

*Stel de V-positie van de tegel in op 0x00 voordat u het V-formaat van de tegel instelt.

* Deze functie is alleen beschikbaar als de optie Natuurlijk van de Tegelmodus is uitgeschakeld terwijl de Tegelmodus is ingeschakeld.

Transmissie

```
[d][h][ ][Set ID][ ][Data][Cr]
```

Data 00 tot 32: 0 tot 50

** Wordt mogelijk niet ondersteund afhankelijk van het model.

Bevestiging

```
[h][ ][Set ID][ ][OK/NG][Data][x]
```

46. Natuurlijke modus (In Tegelmodus) (Commando: d j)

Voor de natuurlijke weergave van het beeld, wordt het deel van het beeld dat normaal gesproken zou worden weergegeven op de ruimte tussen de monitoren, weggelaten.

Transmissie

```
[d][j][ ][Set ID][ ][Data][Cr]
```

Data 00: Uit

01: Aan

Bevestiging

```
[j][ ][Set ID][ ][OK/NG][Data][x]
```

47. DPM-modus (Commando: f j)

Hiermee kunt u de DPM-functie (Display Power Management) instellen.

Transmissie

```
[f][j][ ][Set ID][ ][Data][Cr]
```

Data 00: Uit

01: Aan

Instellingen voor data zijn afhankelijk van het model, zie hieronder.

Data 00: uit

01: 5 sec.

02: 10 sec.

03: 15 sec.

04: 1 min.

05: 3 min.

06: 5 min.

07: 10 min.

Bevestiging

```
[j][ ][Set ID][ ][OK/NG][Data][x]
```

48. Ventilatorbediening (Commando: d o)

Hiermee kunt u de ventilatorbediening instellen.

Transmissie

```
[d][o][ ][Set ID][ ][Data][Cr]
```

Data 00: Auto

01: Aan

02: Handmatig

03: Uit

** Wordt mogelijk niet ondersteund afhankelijk van het model.

Bevestiging

```
[o][ ][Set ID][ ][OK/NG][Data][x]
```

49. Ventilatordefectcontrole (Commando: d w)

Hiermee kunt u controleren op ventilatorstoringen.

Transmissie

[d][w][][Set ID][][Data][Cr]

Data FF: De status lezen

Bevestiging

[w][][Set ID][][OK/NG][Data][x]

Data 00: ventilator defect
01: ventilator in orde
02: model zonder ventilator

52. Toets (Commando: m c)

Hiermee kunt u met de IR-afstandsbediening een toetscode verzenden.

Transmissie

[m][c][][Set ID][][Data][Cr]

Data IR_KEY_CODE

Bevestiging

[c][][Set ID][][OK/NG][Data][x]

Zie de IR-code voor een toetscode.

* Sommige toetscodes worden niet ondersteund afhankelijk van het model.

50. Temperatuurwaarde (Commando: d n)

Hiermee kunt u de binnentemperatuur controleren.

Transmissie

[d][n][][Set ID][][Data][Cr]

Data FF: De status controleren

Bevestiging

[n][][Set ID][][OK/NG][Data][x]

[n][][Set ID][][OK/NG][Data1][Data2][Data3][x]

* Temperatuur wordt weergegeven in hexadecimaal.

53. Schermmenu kiezen (Commando: k l)

Hiermee kunt u het schermmenu (OSD) in- of uit-schakelen.

Transmissie

[k][l][][Set ID][][Data][Cr]

Data 00: Uit

01: Aan

Bevestiging

[l][][Set ID][][OK/NG][Data][x]

51. Vergrendeling afstandsbediening/toetsen (Commando: k m)

Als de afstandsbediening en toetsen op het voorpaneel zijn vergrendeld in de stand-bymodus kan het apparaat niet worden ingeschakeld met de afstandsbediening of de knop aan/uit op het voorpaneel.

Transmissie

[k][m][][Set ID][][Data][Cr]

Data 00: Uit (Vergrendelen uitgeschakeld)
01: Aan (Vergrendelen ingeschakeld)

* Het scherm kan niet worden ingeschakeld door de aan-uitknop op de afstandsbediening en de bedieningstoetsen op het voorpaneel, wanneer de sleutel is vergrendeld in de standby-modus.

Bevestiging

[m][][Set ID][][OK/NG][Data][x]

** Wordt mogelijk niet ondersteund afhankelijk van het model.

54. Verstreken tijd (Commando: d l)

Hiermee kunt u de verbruikte tijd van het paneel controleren.

Transmissie

[d][l][][Set ID][][Data][Cr]

Data FF: De status lezen

Bevestiging

[l][][Set ID][][OK/NG][Data][x]

* Geretourneerde data zijn uren in hexadecimaal.

55. Controle serienr. (Commando: f y)

Hiermee kunt u de serienummers controleren.

Transmissie

[f][y][][Set ID][][Data][Cr]

Data

FF: Het serienummer van het product controleren

Bevestiging

[y][][Set ID][][OK/NG][Data][x]

* Data is ASCII-code.

58. Witbalans kleurdiepte groen (Commando: j n)

Hiermee kunt u de Witbalans kleurdiepte groen instellen.

Transmissie

[j][n][][Set ID][][Data][Cr]

Data 00 tot FE: kleurdiepte groen 0 tot 254

Bevestiging

[n][][Set ID][][OK/NG][Data][x]

56. Softwareversie (Commando: f z)

Hiermee kunt u de softwareversie opvragen.

Transmissie

[f][z][][Set ID][][Data][Cr]

Data FF: De softwareversie opvragen.

Bevestiging

[z][][Set ID][][OK/NG][Data][x]

59. Witbalans kleurdiepte blauw (Commando: j o)

Hiermee kunt u de Witbalans kleurdiepte blauw instellen.

Transmissie

[j][o][][Set ID][][Data][Cr]

Data 00 tot FE: kleurdiepte blauw 0 tot 254

Bevestiging

[o][][Set ID][][OK/NG][Data][x]

57. Witbalans kleurdiepte rood (Commando: j m)

Hiermee kunt u de Witbalans kleurdiepte rood instellen.

Transmissie

[j][m][][Set ID][][Data][Cr]

Data 00 tot FE: kleurdiepte rood 0 tot 254

Bevestiging

[m][][Set ID][][OK/NG][Data][x]

60. Tegenlicht (Commando: m g)

Hiermee kunt u het tegenlicht van het scherm aanpassen.

Transmissie

[m][g][][Set ID][][Data][Cr]

Data 00 tot 64: Tegenlicht 0 tot 100

Bevestiging

[g][][Set ID][][OK/NG][Data][x]

** Wordt mogelijk niet ondersteund afhankelijk van het model.

61. PC in-/uitschakelen (Commando: d t)

Hiermee kunt u de PC in- en uitschakelen als de PC en de monitor zijn gesynchroniseerd.

Transmissie

[d][t][][Set ID][][Data][Cr]

Data

00: **gesynchroniseerd** (Als de monitor is uitgeschakeld, is de PC ook uitgeschakeld.)

01: **niet gesynchroniseerd** (De monitor is uitgeschakeld, maar de PC is ingeschakeld.)

** Wordt mogelijk niet ondersteund afhankelijk van het model.

Bevestiging

[t][][Set ID][][OK][Data][x]

62. PC-voeding (Commando: d s)

Hiermee kunt u de PC in- en uitschakelen als de PC en de monitor niet zijn gesynchroniseerd.

Transmissie

[d][s][][Set ID][][Data][Cr]

Data 00: PC is uitgeschakeld.

01: De PC is ingeschakeld.

** Wordt mogelijk niet ondersteund afhankelijk van het model.

Bevestiging

[s][][Set ID][][OK][Data][x]

63. Easy Brightness Control Mode (Commando: s m)

Hiermee schakelt u de Easy Brightness Control Mode in of uit.

Transmissie

[s][m][][Set ID][][Data][Cr]

Data 00: Easy Brightness Control UIT

01: Easy Brightness Control AAN

* Deze functie werkt niet als de huidige tijd niet is ingesteld.

** Wordt mogelijk niet ondersteund afhankelijk van het model.

Bevestiging

[m][][Set ID][][OK/NG][Data][x]

64. Easy Brightness Control Schedule (Commando: s s)

Hiermee stelt u het Easy Brightness Control Schedule in.

Transmissie

[s][s][][Set ID][][Data1][][Data2][][Data3][Cr]

Data1

F1 - F6 (data lezen)

F1: de data van de eerste Easy Brightness Control worden gelezen

F2: de data van de tweede Easy Brightness Control worden gelezen

F3: de data van de derde Easy Brightness Control worden gelezen

F4: de data van de vierde Easy Brightness Control worden gelezen

F5: de data van de vijfde Easy Brightness Control worden gelezen

F6: de data van de zesde Easy Brightness Control worden gelezen

E1 - E6 (één index verwijderen), E0 (alle indexen verwijderen)

E0: alle Easy Brightness Controls worden verwijderd

E1: eerste Easy Brightness Control wordt verwijderd

E2: tweede Easy Brightness Control wordt verwijderd

E3: derde Easy Brightness Control wordt verwijderd

E4: vierde Easy Brightness Control wordt verwijderd

E5: vijfde Easy Brightness Control wordt verwijderd

E6: zesde Easy Brightness Control wordt verwijderd

00-17: 00 - 23:00

Data2 00-3B: 00 - 59 minuten

Data3 00-64: backlight 0 - 100

* Stel FF in voor [Data2] en [Data3] om de geconfigureerde Easy Brightness Control-lijst te lezen of te verwijderen.

(voorbeeld 1: ss 01 f1 ff ff - hiermee worden de eerste indexdata van de Easy Brightness Control gelezen.

voorbeeld 2: ss 01 e1 ff ff - hiermee worden de eerste indexdata van de Easy Brightness Control verwijderd.

voorbeeld 3: ss 01 07 1E 70 - voegt een schema toe aan backlight 70, om 07:30.)

Bevestiging

[s][][Set ID][][OK/NG][Data1][Data2][Data3][x]

** Wordt mogelijk niet ondersteund afhankelijk van het model.

66. Statuscontrole (Commando: s v)

Controleer verschillende statussen.

Transmissie

[s][v][][Instellen ID][][Data][][FF][Cr]

Data 05: controleer de normale werking van luminantiesensoren 1 en 2.

06: gebruikte luminantiesensor:

07: controleer de normale werking van de bovenste, onderste of hoofdtemperatuursensoren.

Bevestiging

[v][][Instellen ID][][OK/NG][Data][Data1][x]

Als de Data 05 is

Data1 00: alles normaal

01: BLU-sensor 1 normaal, BLU-sensor 2 fout

02: BLU-sensor 1 fout, BLU-sensor 2 normaal

03: fout in beide sensoren

Als de Data 06 is

Data1 00: luminantiesensor 1 wordt gebruikt

01: luminantiesensor 2 wordt gebruikt

Als de Data 07 is

Data1 00: fout in alle temperatuursensoren

01: boven normaal, onder fout, hoofd fout

02: boven fout, onder normaal, hoofd fout

03: boven normaal, onder normaal, hoofd fout

04: boven fout, onder fout, hoofd normaal

05: boven normaal, onder fout, hoofd fout

06: boven fout, onder normaal, hoofd fout

07: alle temperatuursensoren normaal

Als de Data 08 is

Bevestiging

[v][][InstellenID][][OK/NG][Data][Data1][Data2][Data3][x]

Data1: temperatuur van het bovenste sensorgebied als de set is uitgeschakeld.

Data2: temperatuur van het onderste sensorgebied als de set is uitgeschakeld.

Data3: temperatuur van het hoofdsensorgebied als de set is uitgeschakeld.

Als de Data 09 is

Bevestiging

[v][][InstellenID][][OK/NG][Data][Data1][Data2][x]

Data1 00-ff: bovenste 2 byte van ventilatorsnelheid

Data2 00-ff: onderste 2 byte van ventilatorsnelheid

Ventilatorsnelheid: Hexadecimaal 0-20D0, Decimaal 0-8400

** Wordt mogelijk niet ondersteund, afhankelijk van het model.

67. BLU Maintenance (Commando: m t)

Selecteer AAN/UIT voor BLU Maintenance.

Transmissie

[m][t][][Set ID][][Data][Cr]

Data 00: BLU Maintenance UIT

01: BLU Maintenance AAN

** Wordt mogelijk niet ondersteund, afhankelijk van het model.

Bevestiging

[t][][Set ID][][OK/NG][Data][x]

68. Scherm in-/uitschakelen (Commando: k d)

Hiermee wordt het scherm in- of uitgeschakeld.

Transmissie

[k][d][][Set ID][][Data][Cr]

Data 00: Hiermee wordt het scherm ingeschakeld.

01: Hiermee wordt het scherm uitgeschakeld.

Bevestiging

[d][][Set ID][][OK/NG][Data][x]



ENERGY STAR is a set of power-saving guidelines issued by the U.S. Environmental Protection Agency(EPA).



As an ENERGY STAR Partner LGE U. S. A.,Inc. has determined that this product meets the ENERGY STAR guidelines for energy efficiency.

Lees de Veiligheidsmaatregelen voordat u dit product gebruikt.

Houd de Gebruikershandleiding (CD) bij de hand zodat u deze later kunt raadplegen.

Het model en serienummer van de SET vindt u op de achterzijde en één zijde van de SET. Noteer deze hieronder voor het geval u onderhoudswerkzaamheden moet laten uitvoeren.

MODEL _____

SERIENR. _____

Ga naar <http://opensource.lge.com> om de broncode onder GPL, LGPL, MPL en andere licenties voor open sources in dit product te achterhalen.

Naast de broncode zijn alle licentievoorwaarden, beperkingen van garantie en auteursrechtenaanduidingen beschikbaar om te downloaden.

LG Electronics verleent u de open source-code op cd-rom tegen een vergoeding die de kosten van een dergelijke levering dekt, zoals de kosten van de media, de verzending en de verwerking. Een dergelijk verzoek kunt u per e-mail richten aan: opensource@lge.com. Dit aanbod is drie (3) jaar geldig vanaf de dag van aankoop van het product.

WAARSCHUWING - Dit is een klasse A product. Dit product kan in een huiselijke omgeving voor radio verstoring zorgen, in welk geval de gebruiker extra maatregelen dient te nemen.

Tijdelijke ruis is normaal bij het in- en uitschakelen van dit apparaat.