

دليل المالك المجفف

قبل بدء التركيب، اقرأ هذه التعليمات بعناية. سيساعد ذلك في تسهيل عملية التركيب ويضمن تركيب المجفف بشكل صحيح وأمن. اترك هذه التعليمات بالقرب من المجفف بعد التركيب للاستخدام كمرجع في المستقبل.

RV1365ESZ



جدول المحتويات

المواصفات	36	تعليمات السلامة المهمة	3
استخدام SMARTDIAGNOSIS™	36	ماذا تفعل إذا شممت رائحة الغاز	3
(التشخيص الذكي)		تعليمات السلامة الأساسية	4
الضمان	37	تعليمات التأريض	5
		التعليمات المتعلقة بسلامة التركيب	5
		التعليمات المتعلقة بسلامة لوظائف البخار	6
		التعليمات المتعلقة بسلامة لإجراء التوصيلات الكهربائية	7
		مميزات المنتج	8
		التعرف على الجفف الخاص بك	9
		الأجزاء	9
		الملحقات	9
		مميزات لوحة التحكم	10
		الشاشة	11
		تعليمات التركيب	12
		معاينة ترتيب التركيب	12
		متطلبات موقع التركيب	13
		مسافات الخلوص	13
		ضبط مستوى الجفف	14
		عكس الباب	15
		تركيب مجموعة الفتحة الجانبية	16
		تهوية الجفف	17
		توصيل الجففات العاملة بالغاز	19
		توصيل الجففات العاملة بالكهرباء	21
		متطلبات خاصة للمنازل المصنّعة أو المتحركة	22
		فحص التركيب النهائي	22
		اختبار التركيب (فحص الأنبوب)	23
		طريقة الاستخدام	25
		تشغيل الجفف	25
		دليل الدورة	26
		فرز الحمل	27
		تعبئة الجفف	27
		افحص فلتر الزغب قبل التحميل	27
		أزرار إعداد الدورة	28
		وظائف خاصة	28
		البرنامج المخصص	29
		وظائف البخار	29
		دليل دورة البخار	31
		الصيانة	32
		التنظيف المنتظم	32
		دليل حل المشكلات	33
		قبل الاتصال لطلب الخدمة	33

تعليمات السلامة المهمة

اقرأ التعليمات قبل الاستخدام

⚠ تحذير

من أجل سلامتك. يجب الالتزام بالتعليمات التي ترد في هذا الدليل لتقل مخاطر الحريق أو الانفجار أو الصدمة الكهربائية أو لمنع تلف الممتلكات أو إصابة الأشخاص أو الوفاة.

سلامتك وسلامة الآخرين مهمة للغاية.

ينبهك هذا الرمز إلى الأخطار المحتملة التي يمكن أن تؤدي إلى وفيات أو إصابات وأيضاً في الحال مع الآخرين.

هذا هو رمز تنبيه السلامة.



ينبهك هذا الرمز إلى الأخطار المحتملة التي يمكن أن تؤدي إلى وفاتك أو إصابتك وكذلك الحال مع الآخرين.

ستتبع جميع الرسائل المتعلقة بالسلامة رمز تنبيه السلامة أو إما "خطر" أو "تحذير" أو "تنبيه".

تعني تلك الكلمات ما يلي :

⚠ خطر

قد تتعرض لإصابة بالغة أو الوفاة إذا لم تتبع التعليمات على الفور.

⚠ تحذير

قد تتعرض لإصابة بالغة أو الوفاة إذا لم تتبع التعليمات.

⚠ تنبيه

قد تتعرض لإصابة طفيفة أو تسبب في تلف المنتج إلى عدم تتبع التعليمات.

ستخبرك أافة رسائل السلامة بالخطر المحتمل. وترشدك إلى الكيفية التي يمكنك من خلالها تقليل فرص حدوث إصابة. وتخبرك بالنتائج ال مترتبة على عدم اتباع التعليمات.

- لا تركيب مجفف ملابس يحتوي على مواد تهوية بلاستيك مرنة. وفي حال تركيب أنبوب من معدن مرن (من نوع الرقائق المعدنية). يجب أن يكون من النوع المحدد بواسطة مصنع الجهاز أما هو مناسب للاستخدام مع مجففات الملابس. مواد التهوية المرنة معروفة بأنها تنهار وسهلة الانسحاق وتلتقط الزغ ب. هذه الظروف ستتسبب في إعاقة تدفق الهواء في مجفف الملابس و تزيد من مخاطر الحريق.
- لا تقم بتخزين أو استخدام البنزين أو أي سوائل وأبخرة قابلة للاشتعال في المنطقة المحيطة بهذا الجهاز أو أي أجهزة أخرى.
- يجب إجراء أعمال التركيب والصيانة بواسطة فني تركيب مؤهل أو عمال صيانة أو متعهد الغاز.
- ركب مجفف الملابس وفقاً لتعليمات المصنع والقوانين المحلية.
- احتفظ بهذه التعليمات.

ماذا تفعل إذا شممت رائحة غاز :

1. لا تحاول أن تقوم بإشعال عود ثقاب أو سيجارة أو تشغيل أي أجهزة عاملة بالغاز أو الكهرباء.
2. لا تلمس أي مفاتيح كهربائية. لا تستخدم أي هاتف في المبنى الذي توجد.
3. قم بإخلاء الغرفة أو المبنى أو المنطقة من آل الأشخاص.
4. اتصل فوراً بمتعهد الغاز من هاتف أحد الجيران. اتبع تعليمات متعهد الغاز جيداً.
5. وإذا لم تستطع الوصول إلى متعهد الغاز الخاص بك. فقم بالاتصال بوحدة المطافئ.

تعليمات السلامة المهمة

اقرأ التعليمات قبل الاستخدام

تحذير ⚠

من أجل سلامتك. يجب الالتزام بالتعليمات التي ترد في هذا الدليل لتقل مخاطر الحريق أو الانفجار أو الصدمة الكهربائية أو لمنع تلف الممتلكات أو إصابة الأشخاص أو الوفاة.

تعليمات السلامة الأساسية

تحذير ⚠

للتقليل من خطر الحريق أو الصدمة الكهربائية أو إصابة الأشخاص عند استخدام هذا الجهاز. يجب اتباع التدابير الأساسية. بما في ذلك ما يلي:

- اقرأ التعليمات قبل استخدام المجفف.
- وقبل الاستخدام. يجب تركيب المجفف بشكل ملائم كما هو موضح في هذا الدليل.
- لا تضع الأشياء التي تعرضت للاتساخ بزيوت الطهي في المجفف ال خاص بك. هذه العناصر الملوثة بزيوت الطهي يمكن أن تتسبب في حدوث تفاعل كيميائي يمكن أن يؤدي لاشتعال النار في الحمل.
- لا تحاول تجفيف الملابس التي تم تنظيفها بالبنزين أو مساحيق التنظيف الجاف أو المواد القابلة للاشتعال أو الانفجار الأخرى أو المغسولة فيها أو التي تم نقعها بها أو المتسخة بها. لأنها تتسبب في انبعاث بخار قابل للاشتعال أو الانفجار.
- لا تضع يدك أو أي جزء من جسمك في المجفف أثناء تحرك الأسطوانة أو أي جزء آخر.
- لا تقم بإصلاح أو استبدال أي جزء في المجفف ولا تحاول إجراء أي أعمال صيانة ما لم يوصى بذلك على وجه التحديد في دليل المالك هذا أو في تعليمات الإصلاح من قبل المستخدم المنشورة التي يمكنها فهمها وتكون لديك المهارات لإجرائها.
- لا تعبث بمفاتيح التحكم.
- قبل إخراج المجفف من الخدمة أو التخلص منه. قم بإزالة الباب من حجيرة التجفيف.
- لا تسمح للأطفال باللعب على المجفف أو بداخله. ومن الضروري أن تكون هناك مراقبة عن كثب للأطفال عند استخدام المجفف بالقرب من الأطفال.
- لا تستخدم ملينات الأقمشة أو المنتجات الخاصة بالتخلص من الكهرباء السكنية ما لم يوصى بذلك من قبل مصنع ملين الأقمشة أو المنتج.
- لا تستخدم الحرارة في تجفيف الملابس التي تحتوي على مطاط الفوم أو المواد ذات النسيج المشابه المشابهة للمطاط.
- احرص على جعل المنطقة المحيطة بفتحة العادم والمناطق المحيطة ال مجاورة خالية من أي تراكم للزغب والأتربة والأوساخ.
- يجب تنظيف الجزء الداخلي من المجفف وفتحة العادم بانتظام عن طريق فني خدمة مؤهل.
- لا تركيب المجفف أو تخزينه في مكان معرض للعوامل الجوية.
- احرص دائمًا على فحص الجزء الداخلي من المجفف لإزالة الأجسام الغريبة.
- نظف شبكة الزغب قبل وبعد آل حمل.
- لا تقم بتخزين المواد البلاستيك أو الورقية أو الأقمشة القابلة للاحتراق أو الذوبان على المجفف أثناء التشغيل.

تعليمات السلامة المهمة

اقرأ التعليمات قبل الاستخدام

⚠ تحذير

من أجل سلامتك. يجب الالتزام بالتعليمات التي ترد في هذا الدليل لتقل مخاطر الحريق أو الانفجار أو الصدمة الكهربائية أو لمنع تلف الممتلكات أو إصابة الأشخاص أو الوفاة.

تعليمات التأريض

لا تعدّل القابض المزود مع الجهاز. وإذا لم يكن ملائمًا للمقبس. اطلب تركيب مقبس ملائم بواسطة فني كهرباء مؤهل. أما يجب توصيل هذا الجهاز بجسم معدني مؤرض أو نظام أسلاك دائم أو موصل تأريض أجهزة يجب أن يعمل مع موصلات الدائرة وأن يكون متصلًا بوصلة طرفية أو سلك توصيل لتأريض الأجهزة في ال جهاز. يمكن أن تحدث الصدمة الكهربائية في حال عدم تأريض المجفف بشكل ل ملائم.

يجب تأريض هذا الجهاز. وفي حال حدوث عطل أو خلل في وظائف الجهاز. سيعمل التأريض على الحد من خطر حدوث صدمة كهربائية من خلال توفير مسار أقل مقاومة للتيار الكهربائي. ويجب أيضا تزويد هذا الجهاز بسلك كهربائي يحتوي على موصل لتأريض الأجهزة وقابض تأريض. يجب إدخال القابض في منفذ كهرباء ملائم مثبت ومؤرض بالشكل الصحيح وفقا لجميع القوانين والتوجيهات المحلية.

⚠ تحذير

التوصيل بشكل غير ملائم لموصل تأريض الأجهزة يمكن أن يسبب خطر الصدمة الكهربائية. ارجع إلى فني كهرباء مؤهل أو فني الصيانة إذا انت لديك أي شكوك فيما يتعلق بعدم تأريض الجهاز بشكل ملائم.

التعليمات المتعلقة بالسلامة للتأريض

⚠ تحذير

لتقليل من خطر الحريق أو الصدمة الكهربائية أو إصابة الأشخاص عند استخدام هذا الجهاز. يجب اتباع التدابير الأساسية. بما في ذلك ما يلي:

- قم بإزالة عناصر التغليف وتخلص من مواد الشحن بشكل ملائم. يمكن أن يؤدي الإخفاق في ذلك إلى الوفاة أو الانفجار أو الحريق أو التعرض للحروق.
- ضع المجفف على مسافة 18 بوصة على الأقل أعلى الأرضية للتأريض. يمكن أن يؤدي الإخفاق في ذلك إلى الوفاة أو الانفجار أو الحريق أو التعرض للحروق.
- ابعد مواد التغليف عن الأطفال. مكن أن تسبب مواد التغليف هذه خطر الأطفال. يوجد خطر الاختناق.
- لا تأريض بالقرب من مصدر آخر للحرارة مثل الموقد أو فرن الطهي. إذا لم تتمكن من القيام بذلك فقد يحدث تشوه أو ينبعث الدخان أو يندلع حريق.
- لا تضع الشموع أو المواد التي ينبعث منها دخان أو أي مواد أخرى قابلة للاشتعال على المنتج. يمكن أن يحدث تقطير للشمع أو الدخان أو يندلع حريق.
- قم بإزالة طبقة الفينيل الواقية من المنتج. إذا لم تتمكن من القيام بذلك فقد يحدث تلف للمنتج أو ينبعث الدخان أو يندلع حريق.
- قم بتأريض المجفف بشكل ملائم وفقاً لكل القوانين والأوامر المطبقة. اتبع التعليمات في تعليمات التأريض. يمكن أن تحدث الصدمة الكهربائية في حال عدم تأريض المجفف بشكل ل ملائم.
- قبل الاستخدام. يجب تركيب المجفف بشكل ملائم أما هو موضَّح في هذا الدليل. يمكن أن تحدث الصدمة الكهربائية في حال عدم تأريض المجفف بشكل ملائم.
- قم بتأريض وتخزين المجفف بحيث لا يتعرض لدرجات حرارة أقل من درجة التجمد أو يتعرض لظروف الطقس.
- يجب إجراء أعمال الإصلاح والصيانة بواسطة فني صيانة معتمد.
- ما لم ينص على غير ذلك في دليل المالك هذا على وجه التحديد. استخدم أجزاء معتمدة من المصنع فقط. إذا لم تلتزم بهذا التحذير. فيمكن أن يتسبب ذلك في حدوث إصابات خطيرة أو الحريق أو الصدمة الكهربائية أو الوفاة.
- لتقليل خطر الصدمة الكهربائية. لا تأريض المجفف في أماكن رطبة. إذا لم تلتزم بهذا التحذير. فيمكن أن يتسبب ذلك في حدوث إصابات خطيرة أو الحريق أو الصدمة الكهربائية أو الوفاة.
- وصل الجهاز بدائرة كهربائية من مستوى ملائم ومحمية وبحجم مناسب لتجنب حدوث حمل كهربائي زائد. إذا استخدمت دائرة كهربائية غير ملائمة فيمكن أن تنصهر وتسبب ال صدمة الكهربائية أو خطر الحريق.

تعليمات السلامة المهمة

اقرأ التعليمات قبل الاستخدام

تحذير

من أجل سلامتك. يجب الالتزام بالتعليمات التي ترد في هذا الدليل لتقل مخاطر الحريق أو الانفجار أو الصدمة الكهربائية أو لمنع تلف الممتلكات أو إصابة الأشخاص أو الوفاة.

التعليمات المتعلقة بالسلامة للترابض

تحذير

للدخول من مخاطر الإصابة الشخصية. التزم بجميع إجراءات السلامة ال موصى بها في الصناعة. بما في ذلك استخدام القفازات ذات الأكمام الطويلة ونظارات السلامة. في حال عدم اتباع جميع تحذيرات السلامة الواردة بهذا الدليل فقد يؤدي ذلك إلى تلف الملكية أو الإصابات الجسدية أو حتى الوفاة.

العامد/ الأنابيب

- بالنسبة للمجففات العاملة بالغاز، فيجب توجيه العامد الصادر منها إلى الخارج. إذا لم تلتزم بهذه التعليمات. فقد يحدث حريق أو الوفاة.
- يجب توجيه نظام العامد الخاص بالمجفف إلى خارج المسكن. وإذا لم يتم توجيه عامد المجفف إلى الخارج، فسوف يتم إفراز بعض الزغب الدقيق وكميات كبيرة من الرطوبة في منطقة الغسيل. وتراكم الزغب في أي منطقة من المنزل يمكن أن يسبب مخاطر على الصحة ويؤدي إلى اندلاع حريق.
- استخدم أنابيب معدنية صلبة أو معدنية مرنة بقطر 4 بوصة فقط داخل حجيرة المجفف أو في تصريف العامد إلى الخارج. وفي حال استخدام أنابيب مصنوعة من البلاستيك أو أي مواد قابلة للاشتعال أخرى. فيمكن أن يسبب ذلك الحريق. أما يمكن أن تتسبب الأنابيب التي توجد بها ثغوب في الحريق إذا انهارت أو تم تقييدها بأي شكل آخر أثناء الاستخدام أو الترابض.
- لا تزود الأنابيب مع المجفف. ويجب أن تحصل على الأنابيب الضرورية محلياً. يجب تزويد الغطاء الطرفي بمصدات مفصلية لمنع التدفق الراجع عند ما لا يكون المجفف مستخدماً. إذا لم تلتزم بهذه التعليمات. فقد يحدث حريق أو الوفاة
- يجب أن يكون أنبوب العامد بقطر 4 بوصة (10.2 سم) بدون عوائق. ويجب الحرص على أن يكون أنبوب العامد قصيراً قدر الإمكان. تأكد من تنظيف أي أنابيب قديمة قبل تركيب المجفف الجديد الخاص بك. إذا لم تلتزم بهذه التعليمات. فقد يحدث حريق أو الوفاة.
- يوصى باستخدام أنابيب معدنية صلبة أو شبه صلبة بين المجفف والحجيرة. وفي عمليات التركيب الخاصة عندما يمكن إجراء التوصيل مع الالتزام بالتوصيات المذكورة أعلاه. يمكن استخدام أنبوب نقل معدني مرن مصنّف في الفئة UL بين المجفف ووصلة الجدار فقط. واستخدام هذه الأنابيب سوف يؤثر على وقت التجفيف. إذا لم تلتزم بهذه التعليمات. فقد يحدث حريق أو الوفاة.
- لا تستخدم مسامير لولبية معدنية صفائحية أو أدوات تثبيت أخرى تمتد إلى داخل الأنبوب ويمكن أن تلتقط الزغب وتقلل كفاءة نظام العامد. ثبت آل الوصلات باستخدام شريط أنابيب. للاطلاع على التفاصيل الكاملة. اتبع تعليمات الترابض. إذا لم تلتزم بهذه التعليمات. فقد يحدث حريق أو الوفاة.

التعليمات المتعلقة بالسلامة للترابض

تحذير

للتقليل من خطر الحريق أو الصدمة الكهربائية أو إصابة الأشخاص عند استخدام هذا الجهاز. يجب اتباع التدابير الأساسية. بما في ذلك ما يلي:

- لا تفتح باب المجفف خلال دورات البخار. إذا لم تلتزم بهذه التعليمات فيمكن أن تتعرض لخطر الحرق.
- لا تحاول تجفيف الملابس التي تم تنظيفها بالبنزين أو مساحيق التنظي ف الجاف أو المواد القابلة للاشتعال أو الانفجار الأخرى أو المغسولة فيها أو التي تم نقعها بها أو المتسخة بها. لأنها تتسبب في انبعاث بخار قابل للاشتعال أو الانفجار. إذا لم تلتزم بهذه التعليمات. فقد يحدث حريق أو الوفاة.
- لا تملأ مغذي البخار بالبنزين أو مساحيق التنظيف الجافة أو أي مواد قابلة للاشتعال أو قابلة للانفجار أخرى. إذا لم تلتزم بهذه التعليمات. فقد يحدث حريق أو الوفاة.
- لا تلمس فوهة البخار في الأسطوانة خلال دورة البخار أو بعدها. إذا لم تلتزم بهذه التعليمات فيمكن أن تتعرض لخطر الحرق.
- لا تملأ مغذي البخار بالماء الساخن (أكثر من 86 درجة فهرنهايت/ 30 درجة مئوية). إذا لم تلتزم بهذه التعليمات فيمكن أن تتعرض لخطر الحرق.

تعليمات السلامة المهمة

اقرأ التعليمات قبل الاستخدام

⚠ تحذير

من أجل سلامتك. يجب الالتزام بالتعليمات التي ترد في هذا الدليل لتقل مخاطر الحريق أو الانفجار أو الصدمة الكهربائية أو لمنع تلف الممتلكات أو إصابة الأشخاص أو الوفاة.

التعليمات المتعلقة بالسلامة لإجراء التوصيلات الكهربائية

⚠ تحذير

للتقليل من خطر الحريق أو الصدمة الكهربائية أو إصابة الأشخاص عند استخدام هذا الجهاز. يجب اتباع التدابير الأساسية. بما في ذلك ما يلي:

- لا تقم أبدًا بفصل التيار الكهربائي عن المجفف عن طريق نزع سلك التيار الكهربائي. واحرص دائمًا على الإمساك بالمقبس جيدًا وانزعه من المقبس. يمكن أن يتلف السلك الكهربائي. وهو ما يسبب خطر الحريق والصدمة الكهربائية.
- قم بإصلاح أو استبدال جميع الأسلاك الكهربائية التي أصبحت بالية أو التالفة بأي شكل من الأشكال. لا تستخدم أي سلك به تآكل أو تلف على طول السلك أو في أي طرف من أطرافه. يمكن أن ينصهر السلك الكهربائي ويسبب الصدمة الكهربائية أو خ طر الحريق.
- عند تركيب المجفف أو تحريكه، انتبه لعدم التسبب في ثقب أو سحق أو إتلاف السلك الكهربائي. سيساعد ذلك في منع التعرض للإصابة ومنع تلف المجفف بسبب الحريق والصدمة الكهربائية.
- لا تقم. تحت أي ظرف من الظروف. بقطع أو نزع شوكة التأريض من سلك التيار. ولمنع تعرض الأشخاص للإصابة أو التسبب في تلف المجفف. يجب إدخال سلك التيار الكهربائي في منفذ مؤرض بشكل ملائم.
- للحفاظ على السلامة الشخصية. يجب تأريض هذا المجفف بشكل ملائم. إذا لم تلتزم بذلك فقد تتعرض للصدمة الكهربائية أو الإصابة.
- ارجع إلى تعليمات التركيب في هذا الدليل للتعرف على المتطلبات الكهربائية المحددة بالنسبة لطراز الجهاز الخاص بك. إذا لم تلتزم بهذه التعليمات فيمكن أن تتعرض لخطر الصدمة الكهربائية و/ أو الحريق.
- يجب إدخال المقابس الخاص بهذا المجفف في مقبس مؤرض بشكل ملائم. يمكن أن تحدث الصدمة الكهربائية في حال عدم تأريض المجفف بشكل ملائم. استعن بفني كهرباء مؤهل لفحص مقبس الحائط والدائرة الكهربائية للتحقق من أن المقبس مؤرض بشكل ملائم. إذا لم تلتزم بهذه التعليمات فيمكن أن تتعرض لخطر الصدمة الكهربائية أو الحريق.
- يجب الحرص دائمًا على توصيل المجفف بمنفذ التيار الكهربائي الفردي الخاص بها والذي يتوافق الجهد الكهربائي له مع لوحة التصنيف. يوفر ذلك مستوى أداء رائع ويمنع أيضًا الحمل الزائد على دوائر الأسلاك الكهربائية في المنزل. مما يمكن أن يتسبب في الحريق نتيجة السخونة الزائدة للأسلاك.

احتفظ بهذه التعليمات

مميزات المنتج

لوحة تحكم سهلة الاستخدام

ادر مفتاح اختيار الدورة لاختيار دورة التجفيف المطلوبة. اضعف خيارات الدورة أو اضبط الإعدادات بلمسة زر.

باب قلاب يسهل الوصول إليه

الباب القابل للفتح بشكل كامل يتيح الوصول بسهولة للتحميل والتفريغ. مفصلة الباب قابلة للعكس للضبط حسب موقع التركيب.

وظائف البخار

تكنولوجيا البخار من LG تمكنك من حقن الألياف بتيار حلزوني من البخار الساخن لإنعاش الملابس وتقليل الكهرباء السكونية وجعل الكي أكثر سهولة. آل ما عليك هو أن تقوم بتحديد دورة STEAM FRESH™. أو يمكنك إضافة خيار البخار للدورات المحددة.

مؤشر نظام استشعار انسداد الأنبوب FLOW SENSE™ (استشعار التدفق)

يقوم نظام استشعار انسداد الأنبوب FLOW SENSE™ (استشعار التدفق) أكتشاف والإبلاغ عن الانسدادات في الأنابيب التي تقلل تدفق العادم من المجف ف. تساعد أنظمة العادم النظيف في زيادة الفعالية وتقليل أوقات التجفيف.

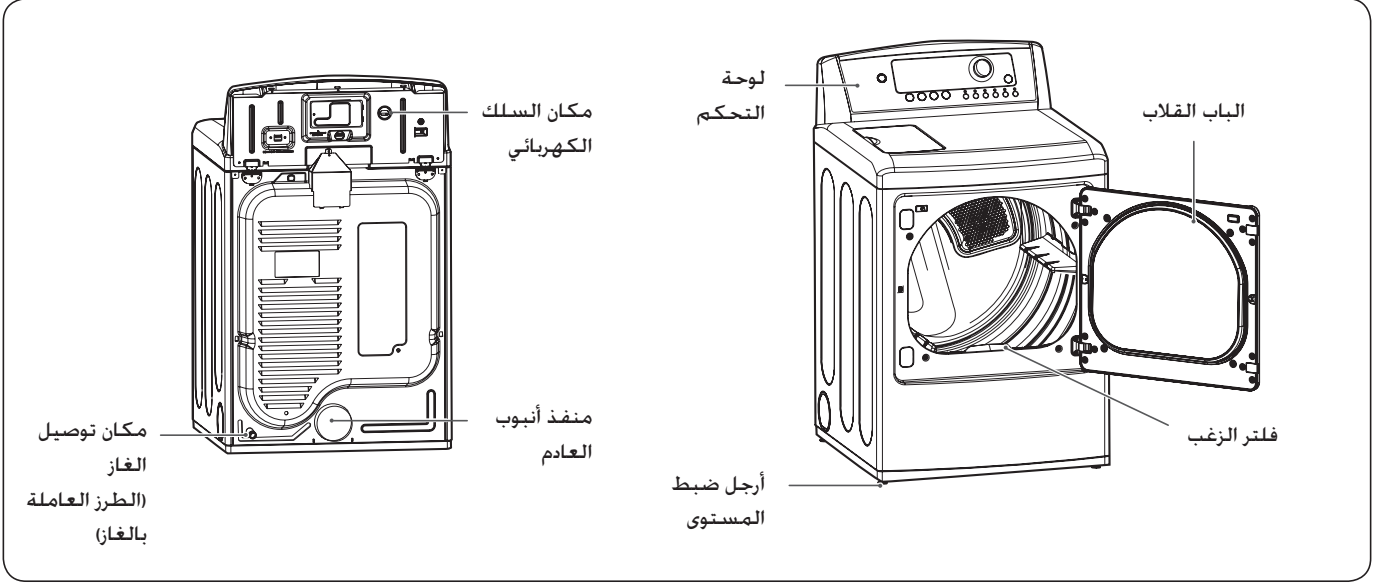
SMARTDIAGNOSIS™ التشخيص الذكي

إذا واجهت أي صعوبات تقنية مع المجفف الخاص بك، نتيح لك إمكانية إرسال البيانات عبر هاتفك إلى مراكز معلومات العميل. سوف يقوم وكيل مركز الاتصالات بتسجيل البيانات المرسله عبر الآلة الخاصة بك ويستخدمها في تحليل المشكلة، مع إعطاء تشخيص سريع وفعال ع وفعّال (ارجع إلى صفحة 36).

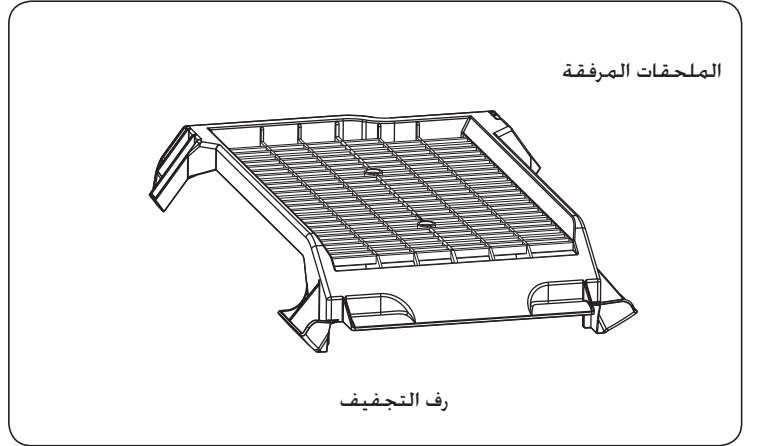
التعرف على المجفف الخاص بك

الأجزاء والملحقات

الأجزاء



الملحقات



ملاحظة !

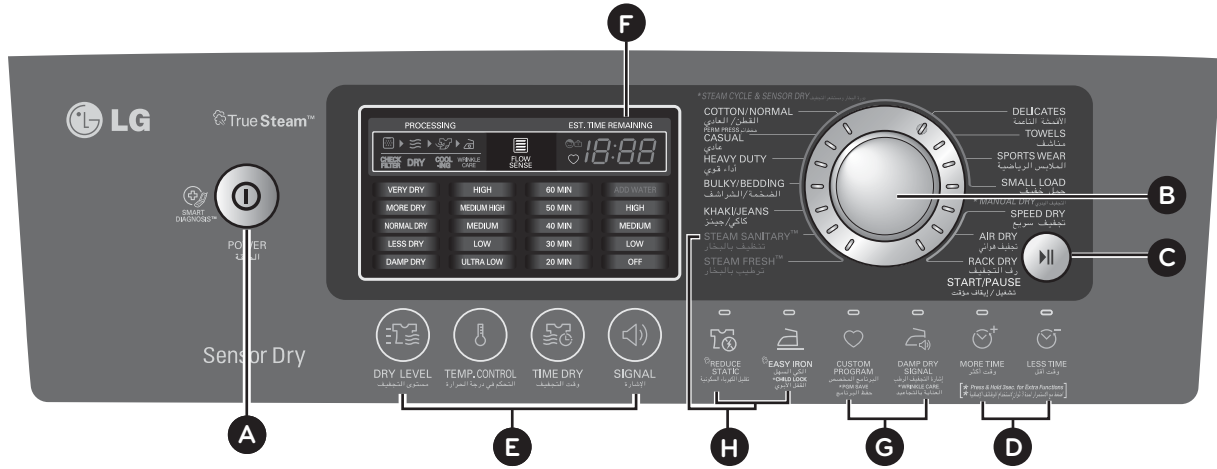
- اتصل بخدمة عملاء LG إذا كانت هناك أي ملحقات مفقودة.
- لسلامتك ولإطالة عمر المنتج، استخدم مكونات معتمدة فقط. المصنع غير مسؤول عن تعطل المنتج أو الحوادث الناتجة عن استخدام مكونات أو أجزاء غير معتمدة يتم شراؤها بشكل منفصل.
- الصور الموضحة في دليل المالك هذا يمكن أن تختلف عن المكونات والملحقات الفعلية. وهي تخضع للتغيير عن طريق المصنع بدون إخطار مسبق لأغراض متعلقة بتحسين المنتج.

مميزات لوحة التحكم

فيما يلي التعليمات الخاصة ببدء تشغيل المجفف الجديد الخاص بك واستخدامه. يرجى الرجوع إلى الأقسام المحددة في هذا الدليل للحصول على مزيد من المعلومات التفصيلية.

تحذير ⚠

لتقليل خطر الحريق أو الصدمة الكهربائية أو الإصابة الجسدية، اقرأ هذا الدليل بالكامل. بما في ذلك معلومات السلامة المهمة، قبل تشغيل هذا المجفف.



أزرار إعداد الدورة E

استخدم هذه الأزرار لتحديد إعدادات الدورة المطلوبة بالنسبة للدورة المحددة. الإعدادات الحالية تعرض على الشاشة. اضغط الزر الخاص بهذا الخيار للعرض وحده الإعدادات الأخرى.

عرض الوقت والحالة F

تعرض الشاشة الإعدادات والوقت المقدر المتبقي والخيارات ورسائل الحالة بالنسبة للمجفف الخاص بك.

أزرار الخيارات G

تسمح لك أزرار OPTION (خيارات) بتحديد الخيارات الإضافية لل دورة. هناك أزرار معينة أيضاً تسمح لك بتنشيط وظائف خاصة بالضغط مع الاستمرار على الزر لمدة 3 ثون.

وظائف البخار H

تكنولوجيا البخار من LG تمكنك من حقن الألياف بتيار حلزوني من البخار الساخن لإنعاش الملابس وتقليل الكهرباء السكونية وجعل الكي أكثر سهولة. كل ما عليك هو أن تقوم بتحديد دورة STEAM FRESH™. أو ي يمكنك إضافة خيار البخار للدورات المحددة.

زر تشغيل/ إيقاف تشغيل الطاقة A

اضغط لتشغيل المجفف. واضغط مرة أخرى لإيقاف تشغيل المجفف.

ملاحظة !

سوف يتسبب الضغط على زر ON/OFF (التشغيل/الإيقاف) خلال إحدى الدورات في إلغاء هذه الدورة وسوف يتم فقد أي إعدادات للحمل.

مفتاح منتهي الدورة B

أدر هذا المفتاح لاختيار الدورة المطلوبة. وبمجرد اختيار الدورة المطلوبة، سوف تظهر الإعدادات المسبقة القياسية على. يمكن ضبط هذه الإعدادات باستخدام أزرار ضبط الدورة في أي وقت قبل البدء في الدورة في دورات التجفيف اليدوي. الشاشة.

زر البداية/الإيقاف المؤقت C

اضغط هذا الزر لبدء الدورة المحددة. إذا المجفف يعمل، استخدم هذا الزر للإيقاف المؤقت للدورة دون فقد الإعدادات الحالية.

ملاحظة !

إذا لم تقم بالضغط على زر START/PAUSE (البداية/الإيقاف) لا ستئناف إحدى الدورات خلال 4 دقائق. يتوقف تشغيل المجفف تلقائياً.

أزرار زيادة الوقت/ تقليل الوقت D

لضبط وقت التجفيف، استخدم هذه الأزرار مع دورات MANUAL DRY (تجفيف يدوي) و TIME DRY (وقت التجفيف) و STEAM FRESH™ بالإضافة إلى خيارات REDUCE STATIC (تقليل الكهرباء السكونية) و EASY IRON (الكي السهل). اضغط زر MORE TIME (زيادة الوقت) لزيادة وقت الدورة اليدوية المحددة بمقدار دقيقة، واضغط زر LESS TIME (تقليل الوقت) لتقليل وقت الدورة بدقة واحدة.

الشاشة

تعرض الشاشة الإعدادات والوقت المقدر المتبقي والخيارات ورسائل الحالة بالنسبة للمجفف الخاص بك. وعند تشغيل المجفف، سوف يعمل الضوء في الشاشة.



A الوقت المتبقي المقدر

عند الضغط على زر START/PAUSE (بداية/ إيقاف مؤقت). سوف يعرض المجفف الوقت المقدر (مستشعر التجفيف) أو المضبو (وقت التجفيف) المتبقي. ويبدأ التقليب.

ملاحظة !

يمكن أن يتغير وقت الدورة في دورات مستشعر التجفيف لأن المجف ف يعيد حساب وقت التجفيف للحصول على نتائج مثالية.

B مؤشر اكتمال الدورة مع رسالة التذكير بفحص الفلتر

هذا الجزء من الشاشة يعرض المرحلة الحالية من دورة التجفيف (افح ص الفلتر، التجفيف، التبريد، أو العناية بالتجاعيد).

C مؤشر قفل الأطفال

عندما يكون قفل الأطفال مضبوطاً، سيظهر مؤشر قفل الأطفال ويتم ت تعطيل آل الأزرار باستثناء زر التشغيل. يساعد ذلك في منع الأطفال من تغيير الإعدادات أثناء تشغيل المجف ف.

D مؤشر إضافة الماء

إذا كان مستوى الماء في مغذي البخار منخفضاً، يمكن أن يتم عرض هذا الخطأ. قم بتعبئة المغذي واعد بدء الدورة.

E رسالة التذكير بفحص الفلتر

هذه الشاشة سوف تعرض CHECK FILTER (افحص الفلتر) عن دما يتم تشغيل المجفف كتذكير لك بفحص الفلتر. ويتم إيقاف التشغيل عند الضغط على زر START/PAUSE (بداية/ إيقاف مؤقت).

F البرنامج المخصص

إذا كانت هناك مجموعة من الإعدادات التي تستخدمها بشكل متكرر، يمكنك حفظ هذه الإعدادات كبرنامج مخصص.

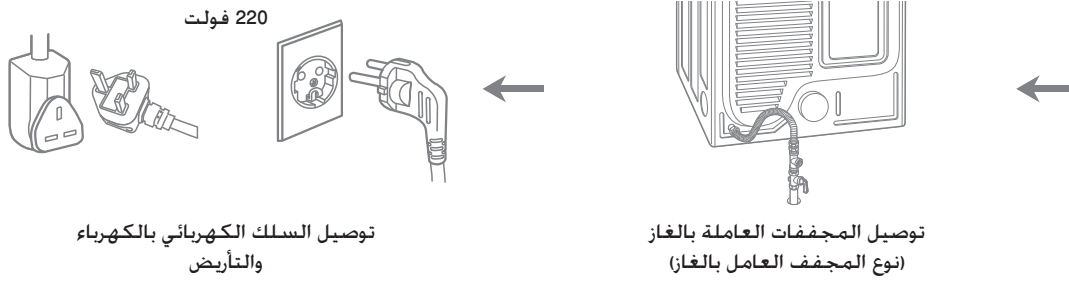
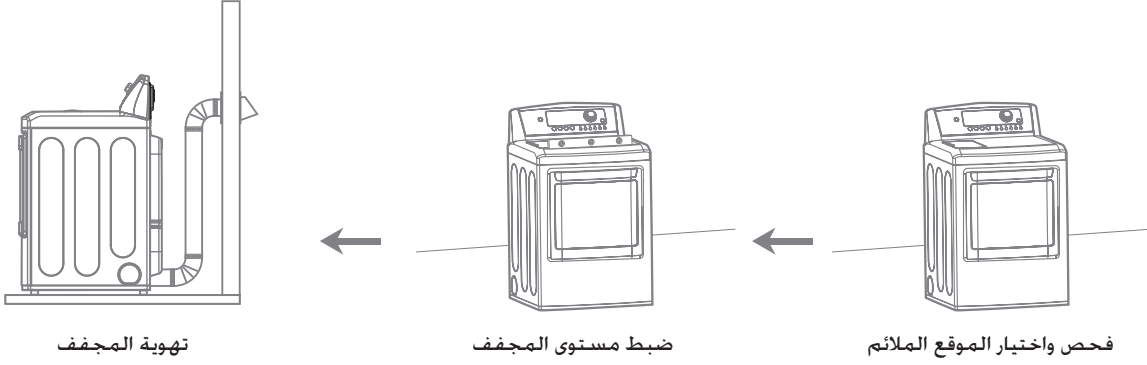
G مؤشر نظام استشعار انسداد الأنبوب FLOW SENSE™

(استشعار التدفق)

يقوم نظام استشعار انسداد الأنبوب FLOW SENSE™ (استشعار التدفق) باكتشاف والإبلاغ عن الانسدادات في الأنابيب التي تقلل تدفق العادم من المجف ف.

تعليمات الترييض

معاينة ترتيب الترييض



متطلبات موقع التركيب

تحذير ⚠

اقرأ تعليمات التركيب كاملة قبل تركيب وتشغيل المجفف الخاص بك! من المهم أن تراجع هذا الدليل بالكامل قبل تركيب واستخدام المجفف الخاص بك. الصفحات التالية تحتوي على تعليمات تفصيلية حول التوصيلات الكهربائية وتوصيلات الغاز ومتطلبات العادم.

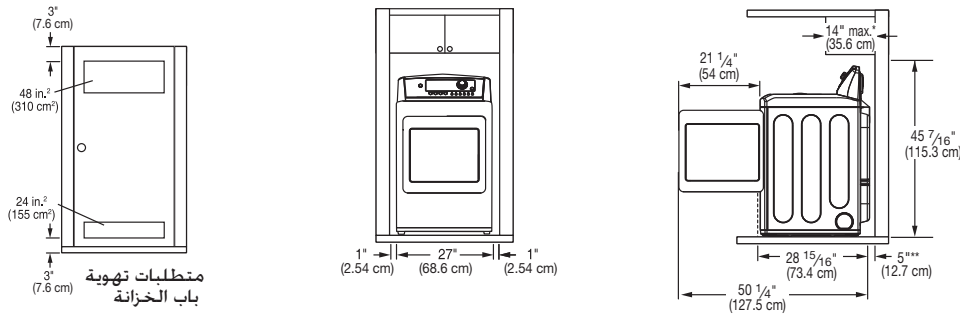
- موقع يسمح بتركيب تجهيزات العادم بشكل ملائم. يجب توجيه العادم الذي يسببه المجفف العامل بالغاز إلى الخارج.
- انظر "تهوية المجفف". (ص 17)
- مقيس كهربائي مؤرض يقع في حدود 2 قدم (61 سم) من أي جانب للمجفف.
- انظر "توصيل المجففات العاملة بالكهرباء". (ص 21)

لا تشغيل المجفف الخاص بك على درجات حرارة أقل من 45 درجة فهرنهايت (7 درجات مئوية). وفي درجات الحرارة الأقل، يمكن ألا يتم إيقاف تشغيل المجفف في نهاية الدورة الأوتوماتيكية. وهو ما يمكن أن يؤدي إلى زيادة أوقات التجفيف. يجب ألا تترك المجفف أو خزانه في منطقة يكون معرضًا فيها للماء و/ أو ظروف الطقس. تحقق من متطلبات النظام. بعض الأنظمة تقيد تركيب المجفف في المراكب أو الخزانات أو المنازل المتحركة أو مساكن النوم. أو لا تسمح بها. اتصل بمفتش البناء المحلي الذي تتبعه.

ملاحظة !

- جب وضع المجفف بالكامل على أرضية مستوية بميل لا يزيد عن 1 بوصة (2.5 سم) كحد أقصى. وإذا كان الميل أكبر من 1 بوصة (2.5 سم)، ركب مجموعة أرجل للمجفف الممتدة.
- يمكن ألا يتم قلب الملابس بشكل ملائم. وقد لا تعمل دورات المستشعر الأوتوماتيكية بشكل صحيح إذا لم يكن المجفف في وضع مستوي. بالنسبة للتركيب في المراكب، سوف تحتاج إلى وضع المجفف على مسافة 18 بوصة (46 سم) على الأقل أعلى الأرضية. وإذا كانت تستخدم قاعدة. سوف تحتاج إلى ترك مسافة 18 بوصة (46 سم) أسفل المجفف

مسافات الخلوص



مساحات التركيب بالنسبة للمناطق الغائرة أو التركيب في الخزانة

أبعاد المساحات التالية موصى بها بالنسبة لهذا المجفف. هذا المجفف تم اختباره للوضع على مسافة خلوص صفر بوصة (صفر ر سم) على الأجناب وفي الخلف. يجب أخذ المسافات الموصى بها بعين الاعتبار للأسباب التالية :

- يجب الأخذ بعين الاعتبار توفير مسافات إضافية لسهولة التركيب والصيانة.
- يمكن أن تكون هناك مسافات خلوص إضافية مطلوبة بالنسبة لقوالب الجدار والباب والأرضية.
- يجب الأخذ بعين الاعتبار توفير مسافات إضافية على جانبي المجفف لتقليل انتقال الضوضاء.
- وبالنسبة للتركيب في خزانة، مع الباب، يجب توفير الحد الأدنى لفتحات التهوية أعلى وأسفل الباب. ومن المقبول أيضًا استخدام أبواب قابلة للفرد مزودة بفتحات تهوية مك افئة.
- ويجب أخذ المسافات الخاصة بالجهاز المصاحب بعين الاعتبار أيضًا.

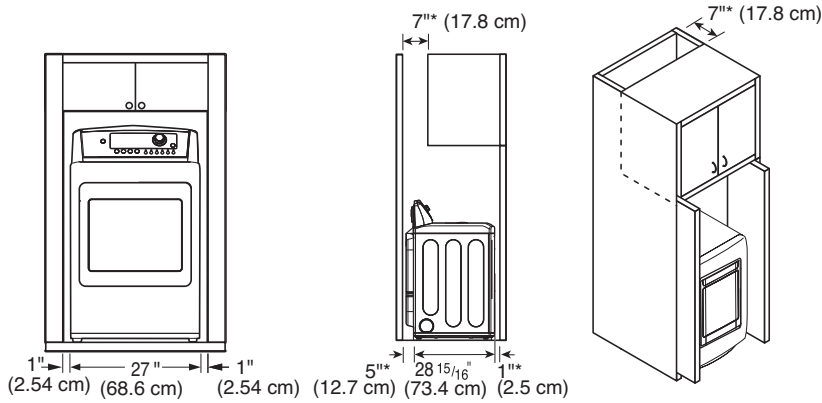
ملاحظة !

يجب ترك مسافة صغيرة على الأقل حول المجفف (أو أي جهاز آخر) للحدد من انتقال الاهتزازات من جهاز إلى آخر. وفي حال حدوث اهتزازات أكثر من اللازم، يمكن أن يتسبب ذلك في الضوضاء أو ملامسة الأجهزة لبعضها البعض وهو ما قد يتسبب في تلف الطلاء وزيادة الضوضاء أيضًا.

مسافات الخلوص (يتبع)

مسافات التركيب الموصى بها بالنسبة للتركيب في حجيرة

* بالنسبة للتركيب في حجيرة تحتوي على باب، يجب توفير الحد الأدنى لفتحات التهوية في الجزء العلوي من الحجيرة.



*المسافات المطلوبة

**بالنسبة للتهوية الجانبية أو السفلية، يتم السماح بترك مسافة 2 بوصة (5.1 سم).

ضبط مستوى المجفف

تحذير

• للحد من مخاطر الإصابة الجسدية، التزم بجميع إجراءات السلامة الموصى بها في الصناعة، بما في ذلك استخدام القفازات ذات كوم طويلة ونظارات السلامة. إذا لم تلتزم بهذا التحذير، فيمكن أن يتسبب ذلك في حدوث إصابات خطيرة أو الوفاة.

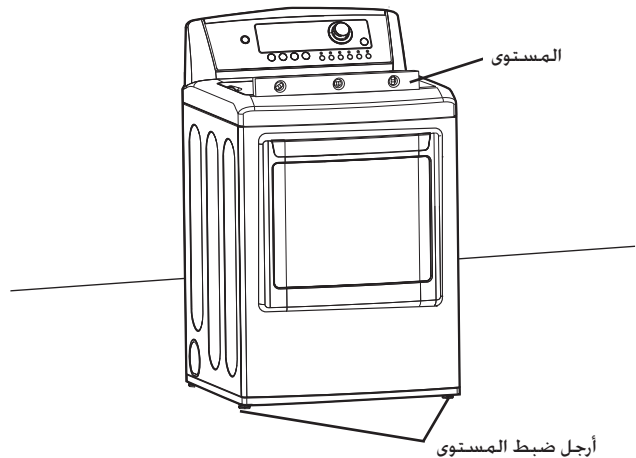
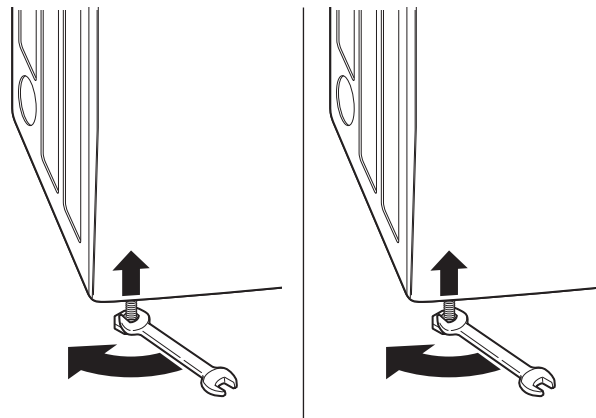
• هذا الجهاز ثقيل جداً، يجب أن يتواجد شخصان أو أكثر عند تركيب المجفف. وإذا لم تلتزم بهذا التحذير، فيمكن أن يتسبب ذلك في حدوث إصابات خطيرة أو الوفاة.

للتأكد من أن المجفف يوفر الأداء المثالي للتجفيف، فيجب أن يكون في وضع مستوي، وللتقليل من الاهتزازات والضوضاء والحرارة غير المرغوب فيها، يجب أن تكون الأرضية مستوية بشكل مثالي وذات سطح صلب.

ملاحظة

اضبط أرجل ضبط المستوى فقط وفقاً لما تقتضيه الضرورة لضبط مستوى المجفف. إذا قمت بمد أرجل ضبط المستوى أكثر من اللازم فيمكن أن يتسبب ذلك في اهتزاز المجفف.

1. ضع المجفف في المكان النهائي. وضع ميزان ضبط مستوى أعلى المجفف.



• آل أرجل ضبط المستوى الأربع يجب أن تكون ثابتة بإحكام على الأرضية. اضغط برفق على الزوايا العلوية للمجفف للتأكد من أنه لا يتأرجح من زاوية إلى أخرى.

وإذا كنت تتركب المجفف على قاعدة اختيارية، يجب استخدام أرجل ضبط المستوى على القاعدة لضبط مستوى المجفف. يجب طي أرجل ضبط مستوى المجفف بشكل أكمل.

2. استخدم مفتاح ربط قابل للضبط في لف أرجل ضبط المستوى، وأدره في اتجاه دوران عقارب الساعة لرفع المجفف أو في عكس اتجاه دوران عقارب الساعة لخفضه. ارفع أرجل ضبط المستوى أو اخفضها حتى يصبح المجفف مستويًا من الجانب إلى الجانب ومن الأمام إلى الخلف.

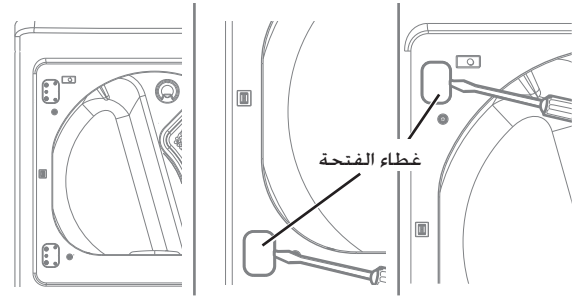
وتأكد من أن كل أرجل ضبط المستوى الأربع متلامسة بقوة مع الأرضية.

عكس الباب

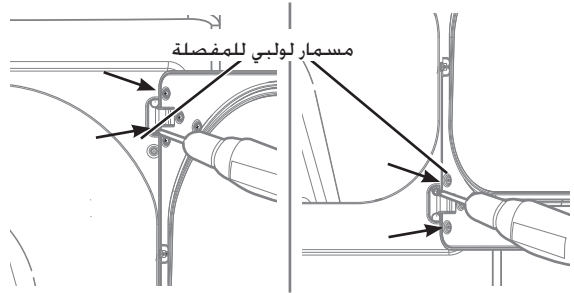
تحذير

- لتجنب إلحاق الضرر بالمجفف أو الباب، ادمع الباب باستخدام كرسي أو صندوق بحجم مناسب يوضع بإحكام تحت الباب، أو اطلب من أحد المساعدين أن يدعم ثقل الباب.
 - لا تسقط الباب لتجنب إلحاق الضرر بالباب أو الأرضية.
- باب المجفف كبير وثقيل جدا، وإذا لم تلتزم بالتعليمات الموضحة أدناه فيمكن أن يتسبب ذلك في إلحاق الضرر بالمجفف أو تلف الملكية أو إصابة الأشخاص.

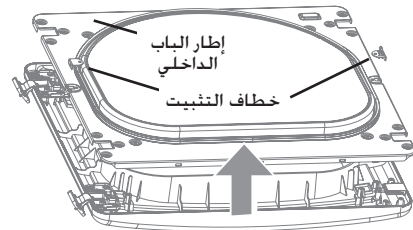
1. افتح الباب وقم بإزالة غطاء الفتحة البلاستيك الموجودين على الال جانبيين عن طريق الرفع لأعلى برفق باستخدام مفك مسامير لولبية مفلطح. واحفظ بها للخطوة 6.



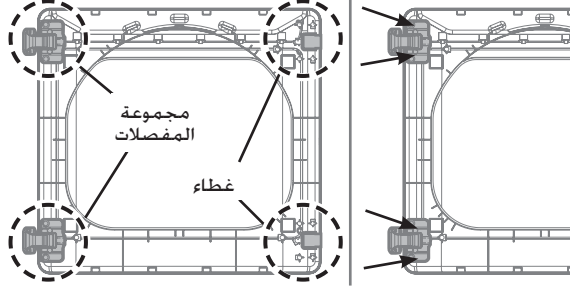
2. أثناء دعم الباب، قم بإزالة المسامير اللولبية الأربعة، اثنين من ال مة صلة، وضع الباب جانبًا بحيث يكون مواجهًا للأسفل على سطح محمي لمنع إلحاق الضرر بالباب أو سطح العمل.



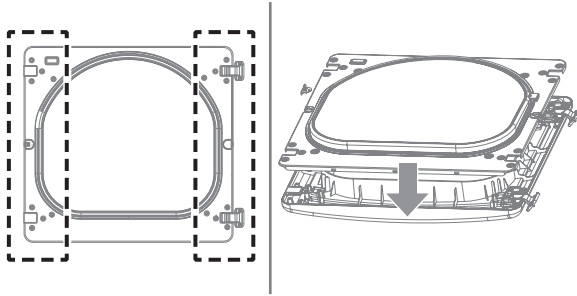
3. بعد وضع الباب على سطح محمي، قم بإزالة المسامير اللولبية ال 12 من الال جانبي الباب وارفع إطار الباب الداخلي باستخدام مفك مسامير لولبية مفلطح. بعدئذ قم بإزالة خطاف التثبيت والجزء الفارغ وحركهما إلى الجانب ال مقابل.



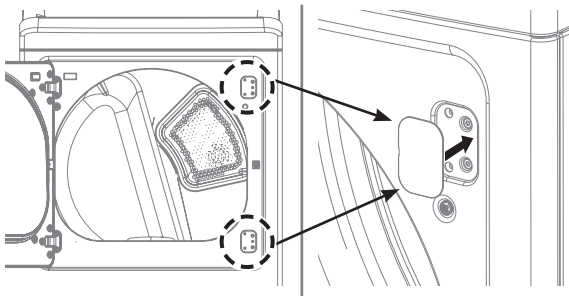
4. قم بإزالة كل المسامير اللولبية الأربعة (4) المثبتة للمفصلات في إطار الباب. قم بإزالة الغطاء البلاستيك. اعد تركيب المفصلات والأغطية على الجوانب المقابلة التي قمت بإزالتها منها.



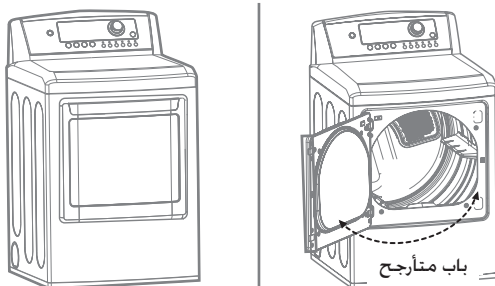
5. بعد وضع المفصلات والأغطية في الأماكن الجديدة، اعد تركيب إطار الباب الداخلي على إطار الباب الخارجي باستخدام المسامير اللولبية التي قمت بإزالتها في الخطوة 3 أعلاه.



6. اعد تركيب الباب باستخدام المسامير اللولبية التي قمت بإزالتها في ال خطوة 1-2.



7. اختبر تأرجح الباب للتأكد من أن المفصلات والمزلاج تمت محاذاتهما بشكل ملائم وأن الباب يغلق ويثبت بشكل صحيح.



تركيب مجموعة الفتحة الجانبية

تحذير

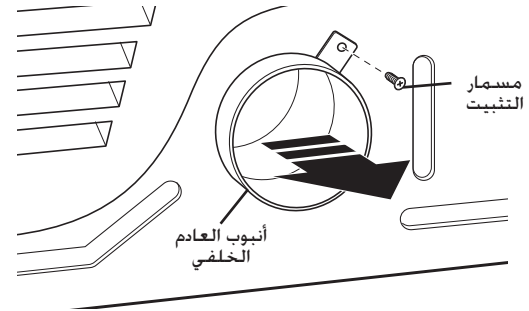
- استخدم فتحة معدنية ثقيلة.
- لا تستخدم أنبوب بلاستيك أو رقائقي قليل السمك.
- قم بتنظيف الأنابيب القديمة قبل تركيب هذا المجفف.
- للحد من مخاطر الإصابة الجسدية، التزم بجميع إجراءات السلامة الموصى بها في الصناعة، بما في ذلك استخدام القفازات ذات الأكمال ال طويلة ونظارات السلامة.

• في حال عدم اتباع جميع تحذيرات السلامة الواردة بهذا الدليل فقد يؤدي ذلك إلى تلف الملكية أو الإصابات الجسدية أو حتى الوفاة.

المجفف الجديد الخاص بك يتم شحنه بحيث تكون الفتحة في الجانب ال خلفي. يمكن تهينة الجهاز أيضًا لتكون الفتحة في الأسفل أو على الجانب (الت هوية في الجانب الأيمن غير متاحة في الطرز العاملة بالغاز).

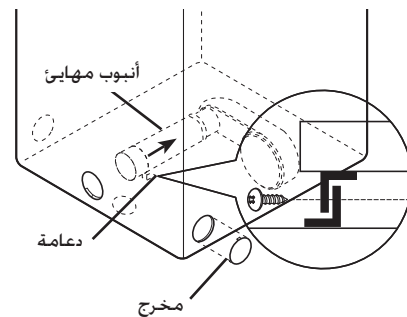
يمكنك شراء مجموعة مهائى، رقم الجزء 383EEL9001B . من أحد تجار التجزئة لأجهزة LG. هذه المجموعة تحتوي على مكونات الأنبوب الضرورية لتغيير مكان فتحة المجفف.

1. قم بإزالة المسمار اللولبي لاحتجاز أنبوب العادم الخلفي. انزع أنبوب العادم.

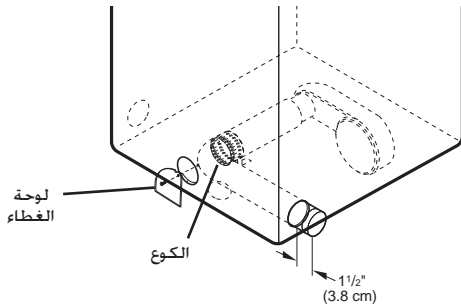


التهوية الجانبية الخيار 1:

2. اضغط الألسنة على المخارج وقم بإزالة المخارج بحرص لفتح الفتحة بالشكل المطلوب (التهوية على الجانب الأيمن غير متاحة في الطرز العاملة بالغاز). اضغط أنبوب المهائى على هيكل المنفاخ وثبته بقاعدة المجفف أمامه كما هو موضح.

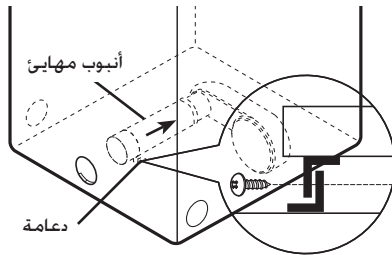


3. قم بالتجميع المسبق لكوع 4 بوصات (10.2 سم) مع قسم الأنبوب ال 4 بوصات (10.2 سم) التالي. وثبت كل الوصلات باستخدام شريط أنابيب. تأكد من أن الطرف الذكور من الكوع يتجه بعيداً عن المجفف. ادخل مجموعة الكوع/ الأنبوب عبر الفتحة الجانبية واضغطها في أنبوب المهائى. وثبتها باستخدام شريط أنابيب. تأكد من أن الطرف الذكور من الأنبوب ناتئ بمسافة 1.5 بوصة (3.8 سم) لتوصيل بقية الأنابيب. ثبت لوحة الغطاء بالجانب الخلفي من المجفف باستخدام المسمار اللولبي المزود.

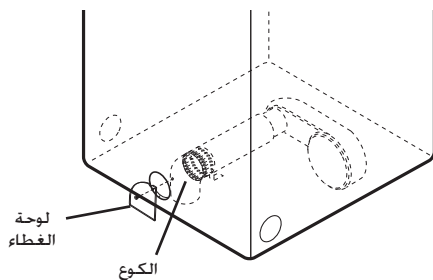


الخيار 2: التهوية السفلية

2. اضغط أنبوب المهائى على هيكل المنفاخ وثبته بقاعدة المجفف أمامه و موضح.



3. ادخل الكوع الأربع (4) بوصات (10.2 سم) عبر الفتحة الخلفية واضغطه في أنبوب المهائى؛ تأكد من أن الطرف لذكور للكوع مواجه للأسفل عبر الفتحة الموجودة بالجانب السفلي من المجفف. وثبتها باستخدام شريط أنابيب. ثبت لوحة الغطاء بالجانب الخلفي من المجفف باستخدام المسمار اللولبي المزود.



تهوية المجفف

⚠ تحذير

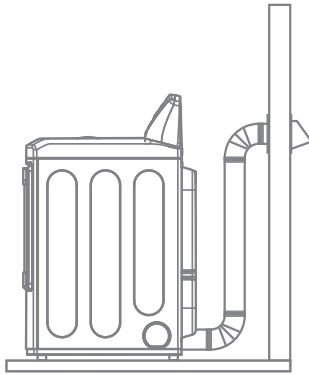
للتقليل من خطر الحريق أو الصدمة الكهربائية أو إصابة الأشخاص عند استخدام هذا الجهاز، يجب اتباع التدابير الأساسية، بما في ذلك ما يلي:

- لا تقم بسحق أو هدم الأنابيب. إذا لم تلتزم بهذه التعليمات، فقد يحدث حريق أو الوفاة.
- لا تسمح بضغط الأنابيب على الأجسام الحادة أو ملامستها لها. إذا لم تلتزم بهذه التعليمات، فقد يحدث حريق أو الوفاة.
- في حال التوصيل بالأنابيب الحالية، تأكد من أنها مناسبة ونظيفة قبل تركيب المجفف. إذا لم تلتزم بهذه التعليمات، فقد يحدث حريق أو الوفاة.
- يجب أن تكون فتحات التهوية متوافقة مع أنظمة البناء المحلية. إذا لم تلتزم بهذه التعليمات، فقد يحدث حريق أو الوفاة.
- يجب توجيه عادم المجففات العاملة بالغاز إلى الخارج. إذا لم تلتزم بهذه التعليمات، فقد يحدث حريق أو الوفاة.
- استخدم أنابيب معدنية صلبة أو مرنة 4 بوصات (10.2 سم) فقط داخل حجرة المجفف وللتهوية بالخارج. إذا لم تلتزم بهذه التعليمات، فقد يحدث حريق أو الوفاة.
- لتقليل خطر الحريق أو الاشتعال أو تراكم الغازات القابلة للاشتعال، لا تقم بصرف هواء العادم الذي يسببه المجفف في منطقة مغلقة وغير جيدة التهوية، مثل العلية أو الجدار أو السقف أو قنوات التهوية أو الم دخنة أو فتحة الغاز أو المناطق المخفية من المبنى. إذا لم تلتزم بهذه التعليمات، فقد يحدث حريق أو الوفاة.
- وللتقليل من خطر الحريق، لا تقم بصرف عادم المجفف باستخدام أنبوب بلاستيك أو رقائق قليل السمك. إذا لم تلتزم بهذه التعليمات، فقد يحدث حريق أو الوفاة.
- يجب أن يكون أنبوب العادم بقطر 4 بوصة (10.2 سم) بدون عوائق. ويجب الحرص على أن يكون أنبوب العادم قصيرًا قدر الإمكان. تأكد من تنظيف أي أنابيب قديمة قبل تركيب المجفف الجديد الخاص بك. إذا لم تلتزم بهذه التعليمات، فقد يحدث حريق أو الوفاة.
- يوصى باستخدام أنابيب معدنية صلبة أو شبه صلبة بين المجفف والجدار. وفي عمليات التثبيت الخاصة عندما يمكن إجراء التوصيل مع الالتزام بالتوصيات المداورة أعلاه، يمكن استخدام أنبوب نقل معدني مرن مصنف في الفئة UL بين المجفف ووصلة الجدار فقط. واستخدام هذه الأنابيب سوف يؤثر على وقت التجفيف. إذا لم تلتزم بهذه التعليمات، فقد يحدث حريق أو الوفاة.
- لا تستخدم مسامير لولبية معدنية صفائحية أو أدوات تثبيت أخرى تمتد إلى داخل الأنبوب ويمكن أن تلتقط الزغب وتقلل آفاءة نظام العادم. ثبتت آل الوصلات باستخدام شريط أنابيب. إذا لم تلتزم بهذه التعليمات، فقد يحدث حريق أو الوفاة.
- للحصول على أفضل نتائج للتشغيل، يرجى ملاحظة حدود طول الأنبوب وب المنشأ إليها في الرسم البياني في الصفحة التالية. إذا لم تلتزم بهذه التعليمات، فقد يحدث حريق أو الوفاة.
- لا يتم تزويد الأنابيب مع المجفف. لكن يجب عليك أن تحصل على الأنابيب الضرورية محليًا. يجب تزويد الغطاء الطرفي بمصدات مفصلية لمنع التدفق الراجع عند ما لا يكون المجفف مستخدمًا. إذا لم تلتزم بهذه التعليمات، فقد يحدث حريق أو الوفاة.
- يجب ألا يزيد إجمالي طول الأنبوب المعدني المرن عن 8 أقد. (م 2.4)

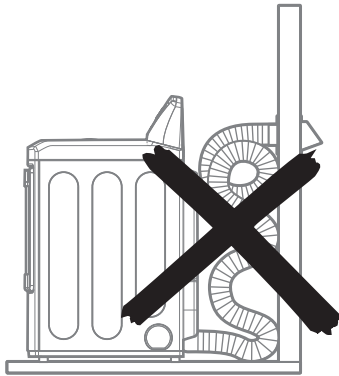
تهوية المجفف (يتبع)

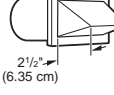


الأنابيب

ضبط مستوى المجفف



ضبط مستوى المجفف



نوع الغطاء الحائطي	عدد الأواع ال ٩٠ درجة	أقصى طول للأنبوب المعدني الصلب بقطر ٤ بوصات
موصى به	٠	65 قدم (19.8 م)
	١	55 قدم (16.8 م)
	٢	47 قدم (14.3 م)
	٣	36 قدم (11.0 م)
	٤	28 قدم (8.5 م)
استخدم ذلك فقط بالنسبة للتركيبات القصيرة	٠	55 قدم (16.8 م)
	١	47 قدم (14.3 م)
	٢	41 قدم (12.5 م)
	٣	30 قدم (9.1 م)
	٤	22 قدم (6.7 م)

ملاحظة !

اطرح 6 أقدام (1.8 م) بالنسبة لكل أوع إضافي. لا يوصى باستخدام أكثر من أربعة أواع 90 درجة.

ضبط مستوى المجفف

ملاحظة !

- التزم بالتوجيهات التالية لرفع مستوى أداء التجفيف وتقليل تراكم الرغاب والتكثيف في الأنابيب. الأنابيب ولوازم التثبيت غير مزودة ويجب شراؤها بشكل منفصل.
- استخدم أنابيب معدنية صلبة أو شبه صلبة بقطر 4 بوصات (10.2 سم).
- ويجب الحرص على أن يكون أنبوب العادم قصيراً قدر الإمكان.
- احرص قدر الإمكان على تقليل عدد الوصلات التي على شكل الأنواع ال مستخدمة.
- يجب أن يتجه الطرف الذكر لكل قسم من أنبوب العادم بعيداً عن المدج فف.
- واستخدم شريط أنابيب على آل وصلات الأنابيب.
- قم بعزل الأنابيب التي تمر عبر المناطق غير المسخنة لتقليل التكثيف و تراكم الرغاب على أسطح الأنابيب.
- إذا لم تتمكن من صرف عادم المجفف بشكل صحيح فسوف يترتب على ذلك إلغاء ضمان المجفف.

توصيل المجففات العاملة بالغاز

⚠ تحذير

للتقليل من خطر الحريق أو الصدمة الكهربائية أو إصابة الأشخاص عند استخدام هذا الجهاز، يجب اتباع التدابير الأساسية، بما في ذلك ما يلي:

- متطلبات إمداد الغاز :
هذا المجفف، عند شحنه من المصنع، يكون مهيئاً للاستخدام مع الغاز الطبيعي. ويمكن تحويله للتشغيل على غاز البروبان المسال (LP). يجب ألا يزيد ضغط الغاز عن 13 بوصة من عمود الماء.
- ويجب أن يقوم فني صيانة مؤهل أو تابع لشركة الغاز بتوصيل المجفف بخدمة الغاز. يمكن أن يؤدي الإخفاق في ذلك إلى الحريق أو الانفجار أو الوفاة.
- اعزل المجفف عن نظام إمداد الغاز عن طريق غلق صمام الغلق اليدوي الفردي الخاص به خلال أي اختبار للضغط في مصدر إمداد الغاز. يمكن أن يؤدي الإخفاق في ذلك إلى الحريق أو الانفجار أو الوفاة.
- متطلبات خط الإمداد :
يجب أن تحتوي حجرة الغسيل الخاصة بك على خط صلب لإمداد الغاز للمجفف الخاص بك، في الولايات المتحدة، يجب تركيب صمام غلق يدوي فردي في حدود 6 أقدام على الأقل (1.8 م) من المجفف، وفقاً لنظام غاز الوقود الوطني ANSI Z223.1 أو نظام تركيب الغاز الكندي CSA B149.1. ويجب تركيب سداة أنبوب NPT 8/1 بوصة. يمكن أن يؤدي الإخفاق في ذلك إلى الحريق أو الانفجار أو الوفاة.
- إذا كنت تستخدم أنبوب صلب، يجب أن يكون هذا الأنبوب الصلب م ن نوع 2/1 IPS بوصة. وإذا كان مقبولاً بموجب الأنظمة والأوامر المحلية وعندما يكون مقبولاً بالنسبة لمصدر إمداد الغاز الخاص بك، يمكن استخدام أنابيب 8/3 بوصة معتمدة عندما تكون الأطوال أقل من 20 قدم (6.1 م). يجب استخدام أنابيب أكبر حجماً بالنسبة للأطوال التي تزيد عن 20 ق دم (6.1 م). يمكن أن يؤدي الإخفاق في ذلك إلى الحريق أو الانفجار أو الوفاة.
- وصل المجفف بنوع الغاز الموضح في لوحة الاسم. يمكن أن يؤدي الإخفاق في ذلك إلى الحريق أو الانفجار أو الوفاة.
- لمنع تلوث صمام الغاز، قم بتفريغ وصلة إمداد الغاز من الهواء والرواسب قبل التوصيل بالمجفف. وقبل إحكام ربط الوصلة التي توجد بين مصدر إمداد الغاز والمجفف، قم بتفريغ الهواء المتبقي حتى تشم رائحة الغاز. يمكن أن يؤدي الإخفاق في ذلك إلى الحريق أو الانفجار أو الوفاة.
- لا تستخدم اللهب المكشوف في التأكد مما إذا كانت توجد تسريبات للغاز. استخدم وسائل غير لاكتشاف التسرب. يمكن أن يؤدي الإخفاق في ذلك إلى الحريق أو الانفجار أو الوفاة.
- استخدم خط لإمداد الغاز جديد معتمد من AGA أو CSA فقط مع ال وصلات الاستانليس ستيل المرنة. يمكن أن يؤدي الإخفاق في ذلك إلى الحريق أو الانفجار أو الوفاة.
- اربط آل وصلات الغاز بإحكام. يمكن أن يؤدي الإخفاق في ذلك إلى الحريق أو الانفجار أو الوفاة.
- لا تحاول إجراء أي عملية تفكيك للمجفف، وأي عملية تفكيك تتطلب الحرس واستخدام أدوات فني أو شركة خدمة معتمدة ومؤهلة. يمكن أن يؤدي الإخفاق في ذلك إلى الحريق أو الانفجار أو الوفاة.
- استخدم مجمع وصلة أنابيب غير قابل للذوبان في الغاز البترولي المس ال (LP) على آل حوز الأنابيب. يمكن أن يؤدي الإخفاق في ذلك إلى الحريق أو الانفجار أو الوفاة.

المتطلبات الكهربائية للطرز العاملة بالغاز فقط

⚠ تحذير

للتقليل من خطر الحريق أو الصدمة الكهربائية أو إصابة الأشخاص عند استخدام هذا الجهاز، يجب اتباع التدابير الأساسية، بما في ذلك ما يلي:

- لا تتم، تحت أي ظرف من الظروف، بقطع أو نزع الشوكة الثالثة (شوكة التأريض) من سلك التيار. وإذا لم تلتزم بهذا التحذير، فيمكن أن يسبب ذلك الحريق أو الانفجار أو الوفاة.
- للحفاظ على السلامة الشخصية، يجب تأريض هذا المجفف بشكل ملائم م، وإذا لم تلتزم بهذا التحذير، فيمكن أن يسبب ذلك الحريق أو الانفجار أو الوفاة.
- سلك التيار الخاص بهذا المجفف مزود بقباس 3 شوكات (تأريض) يتوافق مع مقبس حائط قياسي 3 شوكات (تأريض) لتقليل إمكانية حدوث خطر الصدمة الكهربائية من هذا الجهاز. وإذا لم تلتزم بهذا التحذير، فيمكن أن يسبب ذلك الحريق أو الانفجار أو الوفاة.
- يجب توصيل هذا المجفف بمقبس مؤرض 50 هرتز، 220 فولت م ن تيار مباشر، محمي بمصهر أو قاطع دائرة 30 أمبير. وإذا لم تلتزم بهذا التحذير، فيمكن أن يسبب ذلك الحريق أو الانفجار أو الوفاة.
- عندما يكون مقبس الحائط المتاح قياسي 2 شوكة، ستكون أنت المسؤل عن استبدال هذا المقبس بأخر 3 شوكات مؤرض ملائم. وإذا لم تلتزم بهذا التحذير، فيمكن أن يسبب ذلك الحريق أو الانفجار أو الوفاة.

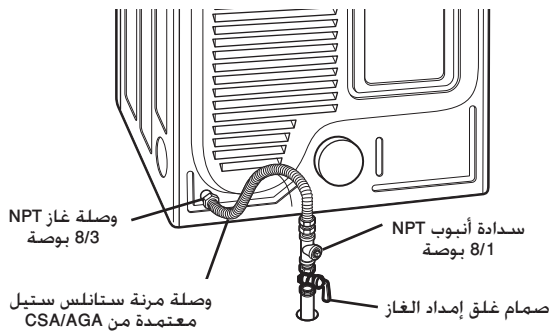
توصيل المجففات العاملة بالغاز (بتبع

تحذير

- للتقليل من خطر الحريق أو الصدمة الكهربائية أو إصابة الأشخاص عند استخدام هذا الجهاز، يجب اتباع التدابير الأساسية، بما في ذلك ما يلي:
- يجب إجراء أعمال التركيب والصيانة بواسطة فني تركيب مؤهل أو توكيل صيانة أو متعهد الغاز. يمكن أن يؤدي الإخفاق في ذلك إلى الحريق أو الانفجار أو الوفاة.
- استخدم موصل مرن ستانلس ستيل فقط وموصل جديد معتمد م ن AGA. يمكن أن يؤدي الإخفاق في ذلك إلى الحريق أو الانفجار أو الوفاة.
- يجب تركيب صمام غلق الغاز في حدود 6 أقدام (1.8 م) من المجفف. يمكن أن يؤدي الإخفاق في ذلك إلى الحريق أو الانفجار أو الوفاة.
- عند الشحن من المصنع فإن المجفف يكون مهياً للتشغيل على الغاز ال طبيعي. تأكد من أن المجفف مجهز بفوهة موقد مناسبة لنوع الغاز المستخدم (ال غاز الطبيعي أو البترول المسال). يمكن أن يؤدي الإخفاق في ذلك إلى الحريق أو الانفجار أو الوفاة.
- عند الضرورة، يجب تركيب الفوهة المناسبة (بالنسبة للبترول المسال، رقم الجزء لطلب مجموعة الفوهة هو 383EEL3002D) بواسطة فني مؤهل. مع ملاحظة التغيير الذي يحدث في المجفف. يمكن أن يؤدي الإخفاق في ذلك إلى الحريق أو الانفجار أو الوفاة.
- يجب إجراء آل التوصيلات وفقاً للأنظمة واللوائح المحلية. يمكن أن يؤدي الإخفاق في ذلك إلى الحريق أو الانفجار أو الوفاة.
- يجب توجيه عادم المجففات العاملة بالغاز إلى الخارج. يمكن أن يؤدي الإخفاق في ذلك إلى الحريق أو الانفجار أو الوفاة.

توصيل مصدر إمداد الغاز

1. تأكد من إيقاف تشغيل مصدر إمداد الغاز في غرفة الغسيل. وتأكد من أن نوع الغاز المتاح في غرفة الغسيل الخاصة بك مناسب للمجفف. هذا المجفف مجهز للتشغيل على الغاز الطبيعي مع التوصيل بوصلة غاز NPT 8/1 بوصة.
2. قم بإزالة غطاء الشحن من وصلة الغاز الموجودة في الجانب الخلفي من المجفف. وانتبه لعدم التسبب في تلف حوزن وصلة الغاز عند إزالة غطاء الشحن.
3. وصل المجفف بمصدر إمداد الغاز في غرفة الغسيل باستخدام وصلة ستانلس ستيل مرنة جديدة مجهزة بفتحة NPT 8/3 بوصة.
4. افتح مصدر إمداد الغاز في غرفة الغسيل الخاصة بك وافحص آل و صلات الأنابيب (الداخلية والخارجية) للتأكد من عدم تسرب الغاز باس تخدام وسائل غير لاكتشاف التسرب.



للتثبيت على ارتفاعات عالية

- التصنيف BTU بالنسبة لهذا المجفف هو أنه معتمد من AGA للتراكيب على ارتفاعات أقل من 10,000 قدم.
- في حال تركيب مجفف الغاز على مستوى أعلى من 10,000 قدم، ي جب إعادة التصنيف بواسطة فني مؤهل أو شرأة الغاز.

توصيل المجففات الكهربائية

تحذير

للمساعدة في منع الحريق أو الصدمة الكهربائية أو الإصابات الخطيرة أو الوفاة. يجب أن تتوافق توصيلات الأسلاك والتأريض مع أحدث نسخة من الكود الكهربائي الوطني ANSI/NFPA 70 وكل اللوائح المحلية المطبقة. يرجى الاتصال بكهربائي مؤهل لفحص توصيلات الأسلاك والمصاهر في منزلك للتأكد من أن نظام الكهرباء في منزلك يوفر الطاقة الكهربائية الكافية لتشغيل المجفف.

المتطلبات الكهربائية للطرز العاملة بالكهرباء فقط

تحذير

للتقليل من خطر الحريق أو الصدمة الكهربائية أو إصابة الأشخاص عند استخدام هذا الجهاز. يجب اتباع التدابير الأساسية. بما في ذلك ما يلي:

220 فولت، 50 هرتز

• يجب توصيل هذا المجفف بجسم معدني مؤرض أو نظام أسلاك دائم أو موصل تأريض أجهزة يجب أن يعمل مع موصلات الدائرة وأن يكون متصلاً بوصلة طرفية أو سلك توصيل لتأريض الأجهزة في المجفف. يمكن أن يؤدي الإخفاق في ذلك إلى الحريق أو الانفجار أو الوفاة.

• الدائرة الفرعية للمجفف طولها 11 قدم (5.1 م) أو أقل. استخدم سلك AWG رقم 12 مسجل من UL (شركة Underwriters Laboratories) (الأسلاك النحاس فقط). أو حسبما تتطلب الأكواد المحلية. وإذا زاد الطول عن 15 قدم (4.5 م)، استخدم سلك AWG رقم 8 مسجل من UL (الأسلاك النحاس فقط). أو حسبما تتطلب الأكواد المحلية. اسمح بإرخاء الأسلاك بقدر كافٍ حتى يمكن تحريك المجفف من المكان الذي عادة ما يوضع فيه عند الضرورة. يمكن أن يؤدي الإخفاق في ذلك إلى الحريق أو الانفجار أو الوفاة.

• يجب توصيل هذا المجفف بمقبس مؤرض 50 هرتز، 220 فولت م ن تيار مباشر. محمي بمصهر أو قاطع دائرة 13 أمبير. وإذا لم تلتزم بهذا التحذير، فيمكن أن يسبب ذلك الحريق أو الانفجار أو الوفاة.

• عندما يكون مقبس الحائط المتاح قياسي 2 شوآة، ستكون أنت المسؤول ول عن استبدال هذا المقبس بأخر 2 شوكات مؤرض ملائم. وإذا لم تلتزم بهذا التحذير، فيمكن أن يسبب ذلك الحريق أو الانفجار أو الوفاة.

• لا تقم، تحت أي ظرف من الظروف، بقطع أو نزع الشوكة الثالثة (شوكة التأريض) من سلك التيار. وإذا لم تلتزم بهذا التحذير، فيمكن أن يسبب ذلك الحريق أو الانفجار أو الوفاة.

• للحفاظ على السلامة الشخصية، يجب تأريض هذا المجفف بشكل ملائم م. وإذا لم تلتزم بهذا التحذير، فيمكن أن يسبب ذلك الحريق أو الانفجار أو الوفاة.

تحذير

للتقليل من خطر الحريق أو الصدمة الكهربائية أو إصابة الأشخاص عند استخدام هذا الجهاز. يجب اتباع التدابير الأساسية. بما في ذلك ما يلي:

• لا تقم بتعديل القابس والسلك الداخلي المزود مع المجفف.

• يجب توصيل المجفف بمقبس 2 فتحات.

• وإذا لم يكن ملائمًا للمقبس، ستحتاج إلى الاستعانة بكهربائي مؤهل لتركيب مقبس كهرباء ملائم.

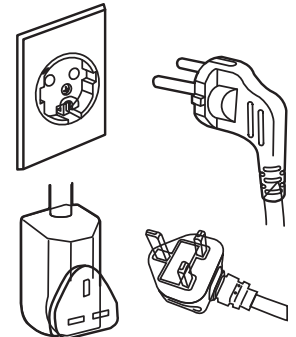
تحذير

للتقليل من خطر الحريق أو الصدمة الكهربائية أو إصابة الأشخاص عند استخدام هذا الجهاز. يجب اتباع التدابير الأساسية. بما في ذلك ما يلي:

• أي تركيب في منزل مصنع أو متحرك يجب أن يتوافق مع بنية المنزل المصنوع ومعايير السلامة تحت عنوان CFR 24، رقم الجزء 3280، أو المعيار CSA Z240 MH / CAN والأوامر المحلية.

التوصيل الكهربائي

ادخل قابس المجفف في مقبس 2,3 شوكات مؤرض 220 فولت تيار م مباشر، 50 هرتز.



متطلبات خاصة للمنازل المصنعة أو المتحركة

أي عملية تركيب في منزل مصنّع أو متحرك يجب أن تتوافق مع معيار البناء والسلامة للمنازل المصنّعة. العنوان CFR 24، الجزء 3280، أو المعيار Z240 MH CAN/CSA والأنظمة والأوامر المحلية. إذا لم تكن متأكدًا مما إذا كانت عملية التركيب المقترحة الخاصة بك سوف تتوافق مع هذه المعايير. يرجى الاتصال بفني صيانة وتركيب محترف لطلب المساعدة.

- يجب تثبيت المجفف العامل بالغاز بالأرضية دائمًا.
- المزيد من المعلومات التفصيلية فيما يتعلق بالتوصيل الكهربائي موضحة في قسم "توصيل المجففات العاملة بالكهرباء".
- لتقليل خطر الاشتعال والحريق. يجب توجيه نظام التهوية الخاص بالمجفف إلى الخارج.
- لا تقم بتهوية المجفف تحت منزل مصنّع أو منزل متحرك.
- يمكن أن يتم صرف التهوية الخاصة بالمجففات العاملة بالكهرباء إلى الخارج باستخدام اللوحة الخلفية أو اليسرى أو اليمنى أو السفلية.
- يمكن أن يتم صرف التهوية الخاصة بالمجففات العاملة بالغاز إلى الخارج باستخدام اللوحة الخلفية أو اليسرى أو السفلية. ولا يمكن صرف التهوية الخاصة بالمجففات العاملة بالغاز إلى الخارج باستخدام لوحة الجانب الأيمن بسبب هيكل الموقد.
- يجب تثبيت أنبوب عادم المجفف بهيكل المنزل المصنوع أو المنزل الممتحرك بإحكام. ويجب أن يكون أنبوب العادم مصنوعًا من مادة مقاومة للنار والاشتعال. يوصى باستخدام أنبوب معدني صلب أو مرن.
- لا توصل أنبوب عادم المجفف بأي أنبوب آخر أو فتحة تهوية أو مدخنة أو أي أنبوب عادم آخر.
- تأكد من أن المجفف متاح له الوصول بشكل ملائم إلى الهواء المتجدد الخارجي لضمان التشغيل بشكل ملائم. يجب أن تكون الفتحة الخاصة بالهواء المتجدد الخارجي بمقاس 25 بوصة مربعة (163 سم²) على الأقل.
- من المهم أن تكون مسافة الخلوص بين الأنبوب وأي بناء قابل للاشتعال 2 بوصة (5 سم) على الأقل. وعند تهوية المجفف إلى الخارج. يمكن تركيب المجفف بمسافة خلوص 1 بوصة (2.5 سم) على الجانبين وفي الجانب الخلفي من المجفف.
- يرجى الانتباه إلى أن مواد التهوية لا يتم تزويدها مع المجفف. يجب الحصول على مواد التهوية الضرورية للتركيب بشكل ملائم.

فحص التركيب النهائي

بمجرد اكتمال تركيب المجفف وبعدما يصبح في المكان النهائي له. تأكد من التشغيل بشكل ملائم عن طريق إجراء الاختبارات التالية واختبار التركيب (فحص الأنبوب) كما هي موضحة في الصفحة التالية.

اختبار تسخين المجفف

الطرز العاملة بالغاز

اغلق باب المجفف. واضغط زر ON/OFF (تشغيل/ إيقاف التشغيل) لتشغيل المجفف. وابدأ تشغيل المجفف على إعداد التسخين. عندما يبدأ تشغيل المجفف. سوف تقوم آلية الإشعال بإشعال الموقد الرئيسي.

ملاحظة !

إذا لم يتم تفريغ خط الغاز من الهواء. يمكن أن تقوم آلية إشعال الغاز بإيقاف التشغيل قبل إشعال الموقد الرئيسي. وفي حال حدوث ذلك. سوف تقوم آلية الإشعال بإعادة محاولة إشغال الغاز بعد دقيقتين تقريبًا.

الطرز العاملة بالكهرباء

اغلق باب المجفف. واضغط مفتاح ON/OFF (تشغيل/ إيقاف التشغيل) لتشغيل المجفف. وابدأ تشغيل المجفف على إعداد التسخين. يجب أن يكون هواء العادم دافئ بعد تشغيل المجفف لمدة 3 دقائق.

التحقق من تيار الهواء

يتطلب تشغيل المجفف بفعالية وجود تيار هواء ملائم. يمكن قياس كفاءة تيار الهواء عن طريق تقييم الضغط السكوني. ويمكن قياس الضغط السكوني في أنبوب العادم باستخدام مانوميتر. يوضع على أنبوب العادم بمسافة 2 قدم (60.9 سم) تقريبًا من المجفف. يجب ألا يزيد الضغط السكوني في أنبوب العادم عن 0.6 بوصة (1.5 سم). ويجب فحص المجفف أثناء التشغيل بدون حمل.

التحقق من ضبط المستوى

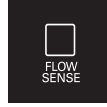
بمجرد أن يصبح المجفف في المكان النهائي له. اعد فحص المجفف للتأكد من أنه في وضع مستوي. تأكد من ضبط مستوى الجهاز من الأمام إلى الخلف من جانب إلى آخر. وأن كل أرجل ضبط المستوى الأربع (4) مثبتة بإحكام على الأرض.

اختبار التركيب (فحص الأنبوب)

4. تحقق من الشاشة للتعرف على النتائج.
خلال دورة الاختبار التي تستمر لمدة دقيقتين. راقب شاشة FLOW SENSE™ (استشعار التدفق) في لوحة التحكم. وإذا لم يتم عرض أي أشرطة. بعد انتهاء الدورة. عندئذ يكون نظام ال عادم أكفأ وإذا كان نظام العادم مقيدا بشدة. سوف تعرض الشاشة أربع أشرطة. ويمكن عرض المشاكل الأخرى أيضا مع أكواد الخطأ. ارجع إلى الصفحة التالية للتعرف على تفاصيل أكواد الخطأ والحلول.



أربع أشرطة:
مقيد



لا توجد أشرطة:
حسنا

تشير الأشرطة الأربع إلى أن نظام العادم مقيد بشدة.
افحص النظام فوراً لأن الأداء سيكون ضعيفاً.

5. نهاية الدورة.
يتم عرض **End** في نهاية دورة الاختبار. تنتهي دورة الاختبار ويتم غلق المجفف تلقائياً بعد فترة تأخير قصيرة.



بمجرد اكتمال التركيب المجفف. استخدم هذا الاختبار للتأكد من أن حالة نظام العادم مناسبة لتشغيل المجفف بشكل ملائم. يجب إجراء هذا الاختبار لتنبهك إلى أي مشاكل خطيرة في نظام العادم الخاص بمنزلك.

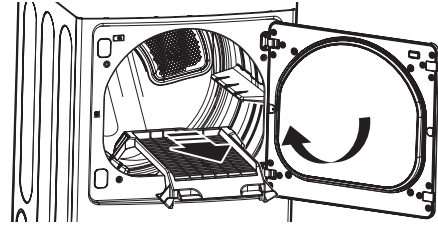
المجفف الخاص بك يشتمل على FLOW SENSE™ (استشعار التدفق). وهو نظام استشعار مبتكر يكتشف تلقائياً أي انسدادات وقيود في أنابيب المجفف الخاص بك. والحفاظ على الأنابيب نظيفة من تراكم الزغب وخالية من القيود يسم ح بتجفيف الملابس بشكل أسرع ويقلل استهلاك الطاقة.

ملاحظة !

يجب الانتظار حتى يبرد المجفف قبل بدء هذا الاختبار. وإذا سخن المجفف أثناء التركيب. قم بتشغيل دورة (التجفيف الهوائي) لبضع دقائق لخفض درجة الحرارة الداخلية.

لتنشيط اختبار التركيب :

1. قم بإزالة رف التجفيف والأوراق. ثم اغلق الباب.
لا تضع أي شيء في الأسطوانة بالنسبة لهذا الاختبار. لأن ذلك يمكن أن يؤثر على دقة النتائج.



2. اضغط مع الاستمرار على أزرار SIGNAL ON/OFF (تشغيل/ إيقاف الإشارة) وTEMP. CONTROL (التحكم في درجة الحرارة). ثم اضغط زر POWER (تشغيل).
تسلسل الأزرار هذا ينشط اختبار التركيب. سيظهر الكود **1n5** على الشاشة في حال نجاح التنشيط.



3. اضغط زر START/PAUSE (بداية/ إيقاف مؤقت).
سوف يبدأ المجفف الاختبار الذي يدوم لمدة دقيقتين تقريباً. سوف يتم تشغيل الحرارة وسيتم قياس درجات الحرارة في الأسطوانة.



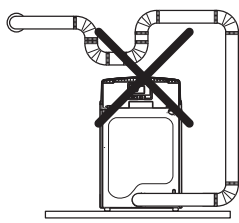
اختبار التركيب (فحص الأنبوب)

· تحقق من آكواد الخطأ قبل الاتصال لطلب الخدمة

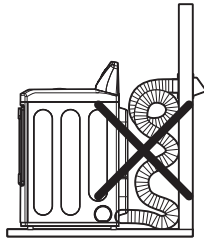
آود الخطأ	الأسباب المحتملة	الخلول
tE1 أو tE2	· تعطل مستشعر درجة الحرارة	· اوقف تشغيل الجفد واتصل لطلب الخدمة.
HS	· تعطل مستشعر الرطوبة.	· اوقف تشغيل الجفد واتصل لطلب الخدمة
nP أو PF أو PS	· سلك التيار الكهربائي للمجفف غير موصل بشكل صحيح. أو مصدر التيار الكهربائي في المنزل غير مناسب. · مصهر المنزل احترق. أو تم فصل قاطع الدائرة. أو التيار الكهربائي انقطع.	· افحص مصدر التيار الكهربائي أو توصيل سلك التيار الكهربائي بمجموعة التوصيل الطرفية. ارجع إلى قسم «توصيل الجففات العاملة بالكهرباء» في هذا الدليل لاطلاع على التعليمات الكاملة. · اعد ضبط قاطع الدائرة أو استبدل المصهر. لا تقم بزيادة سعة المصهر. إذا أنت المشكلة ناجمة عن وجود حمل زائد على الدائرة. استعن بفني كهربائي مؤهل لإصلاح العطل.

تيار الهواء مقيد أو مسدود

جنب المسارات الطويلة أو المسارات التي توجد العديد الأواع أو الانحناءات.

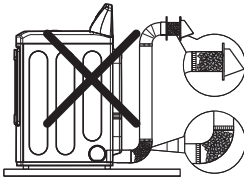


وجد عدد كبير من الأكواع أو مسار العادم طويل جدا



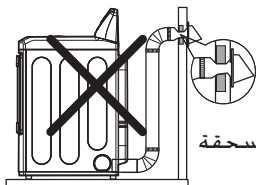
أنبوب النقل زائد الطول أو منسحق

افحص للتحقق من الانسدادات وتراكم الزغب.



يوجد تراكم للزغب أو انسداد

تأكد من أن الأنابيب غير منسحقة أو مقيدة.



أنابيب العادم منسحقة أو تالفة

ملاحظة !

عند تركيب المجفف لأول مرة. يجب إجراء هذا الاختبار للتعرف على أي مشاكل موجودة في أنبوب العادم الخاص بمنزلك. ومع ذلك، بما أن الاختبار الذي يتم إجراؤه خلال التشغيل العادي يوفر معلومات أكثر دقة عن حالة أنبوب العادم من المعلومات التي يمكن الحصول عليها من اختبار التركيب. فقد لا تكون الأشرطة المعروضة خلال الاختبارين بنفس العدد.

لا تقاطع دورة الاختبار. لأن ذلك يمكن أن يؤدي إلى الحصول على نتائج خاطئة.

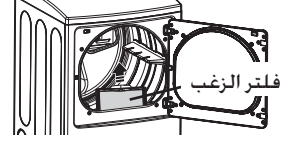
وحتى إذا لم يتم عرض أي أشرطة خلال دورة الاختبار. يمكن أن تبقى هناك بعض القيود موجود في نظام العادم. ارجع إلى قسم «تهوية المجفف» في هذا الدليل للتعرف على المتطلبات الكاملة لنظام العادم والتهوية.

طريقة الاستخدام

نظف فلتر الزغب

نظف فلتر الزغب

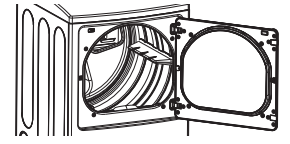
إذا لم يكن فلتر الزغب تم تنظيفه بالفعل، انزع الفلتر وقم بإزالة الزغب من آخر حمل. سيساعد ذلك في ضمان الحصول على الأداء الأسرع والأكثر فعالية للتجفيف.



1.

ضع الحمل في المجفف

ضع الحمل في المجفف مع المغسولات الرطبة من الغسالة، وإذا كان الحمل كبيرًا جدًا، يمكن أن تحتاج إلى تقسيمه إلى أحمال أصغر لضمان الحصول على أداء ملائم والعناية بالأقمشة.



2.

شغل المجفف

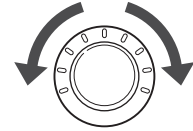
اضغط زر POWER (تشغيل) لتشغيل المجفف. تضيء صمامات الضوء المزدوج للدورة ويصدر الجهاز إشارة صوتية. في حال التشغيل، ارجع إلى صفحة 10.



3.

تحديد الدورة

ادر مفتاح اختيار الدورة في أي اتجاه حتى يضيء صمام الضوء المزدوج للدورة المطلوبة. يتم عرض درجة الحرارة الحالية ومستوى التجفيف وإعدادات الخيارات بالنسبة لهذه الدورة. ارجع إلى صفحة 28. الآن يمكن تغيير الإعدادات الافتراضية للدورة المحددة عند الحاجة. يمكن إجراء ذلك باستخدام أزرار تعديل الدورة كما هو موضح في صفحة 30. ويمكن إضافة خيارات الدورة باستخدام أزرار الخيارات كما هو موضح في صفحة 30-31.



4.

ملاحظة !

ليست كل الخيارات أو التعديلات متاحة بالنسبة لكل الدورات. ستسمع صوت جرس مختلف ولن يضيء صمام الضوء المزدوج إذا أن الاختيار غير مسموح به.

ابدأ الدورة

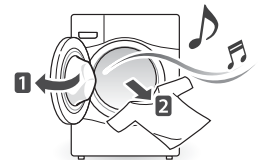
اضغط زر البداية/الإيقاف المؤقت لبدء تشغيل الدورة. يمكن إيقاف الدورة مؤقتًا في أي وقت عن طريق فتح الباب أو بالضغط على زر البداية/الإيقاف المؤقت. وإذا لم تتم إعادة تشغيل الدورة خلال 4 دقائق، سيتم إيقاف تشغيل المحم جفف وتفقد إعدادات الدورة.



5.

نهاية الدورة

عند انتهاء الدورة، ستسمع صوت الجرس إن كان مضبوطًا. قم بإزالة الملابس الخاصة بك من المجفف فورًا لتقليل التجاعيد. وفي حال تحديد WRINKLE CARE (العناية بالتجاعيد)، سيقوم المجفف بالتقليب لفترات قصيرة كل بضع دقائق للمساعدة في منع حدوث تجاعيد في الملابس.



6.

نظف فلتر الزغب

الدورة	نوع القماش	مستوى التجفيف	درجة الحرارة	الوقت بالدقائق	زيادة الوقت/ تقليل الوقت	العناية بالتجاعيد	إشارة التجفيف الرطب	تقليل الكهرباء السكونية	الكي السهل
STEAM FRESH™	الأخفة والقمصان والبنطلونات باستثناء الأقمشة اللينة على وجه التحديد)	إيقاف التشغيل	عالي متوسط	29	○	○		○	○
			قابل للضبط	قابل للضبط					
STEAM SANITARY™	الأخفة والمفارش وملابس الأطفال	إيقاف التشغيل	عالي	67		○			
كاكي/ جينز	جينز، قماش باهت اللون	إيقاف التشغيل	متوسط	68		○		○	
الأشياء الكبيرة الحجم/ المفارش القمصان والأقمشة والوسائد		جفيف عادي	متوسط	110				○	○
		قابل للضبط							
أداء قوي	الجينز والأشياء الثقيلة	جفيف عادي	عالي	108		○	○	○	○
ضغط دائم عادي	ضغط دائم، الأقمشة الصناعية	جفيف عادي	منخفض	62		○	○	○	○
		قابل للضبط							
قطن/ عادي	ملابس العمل والملابس القطنية... إلخ.	جفيف عادي	متوسط	81		○	○	○	○
		قابل للضبط							
الأقمشة اللينة	الملابس الداخلية الحراري والملاءات والبلوزات	جفيف عادي	منخفض	53		○	○	○	○
		قابل للضبط							
المناشف	أقمشة الدنيم والمناشف والأقمشة القطنية الثقيلة	جفيف عادي	جفيف عادي	110		○	○	○	○
		قابل للضبط							
الملابس الرياضية	الملابس الرياضية	إيقاف التشغيل	-	51		○	○		
حمل صغير	الأقمشة العادية والأقمشة القطنية/ المناشف فقط (3 رطل أحد أقصى)	جفيف عادي	منخفض	58		○			
		قابل للضبط							
جفيف سريع	بالنسبة للأحمال الصغيرة مع أوقات التجفيف القصيرة	إيقاف التشغيل	عالي	47	○	○		○	○
		قابل للضبط	قابل للضبط						
جفيف هوائي	بالنسبة للأشياء التي تتطلب التجفيف بدون حرارة مثل الدائن أو المطاط	إيقاف التشغيل	بدون حرارة	30	○	○			
		قابل للضبط							
رف التجفيف	السترات الصوف والأقمشة الحرير والملابس الداخلية الحراري	إيقاف التشغيل	إيقاف التشغيل	100	○				
		إيقاف التشغيل	منخفض جدًا						
		إيقاف التشغيل	منخفض						

دورات التجفيف اليدوي

استخدم دورات التجفيف اليدوي في اختبار وقت التجفيف المجدد ودرجة حرارة التجفيف. وعند اختبار دورة جفاف يدوي، تعرض شاشة الوقت المتبقي المقدّر الوقت المتبقي الفعلي للدورة. يمكنك تغيير الوقت الفعلي للدورة بالضغط على MORE TIME (زيادة الوقت) أو LESS TIME (تقليل الوقت).

دورات مستشعر التجفيف

تستخدم دورات مستشعر التجفيف نظام مستشعر التجفيف المتميز من LG اكتشافًا والمقارنة بين مستويات الرطوبة في الملابس وفي الهواء وضبط وقت التجفيف حسب الحاجة لضمان الحصول على نتائج فائقة. يقوم الجفف بالضبط التلقائي لمستوى التجفيف ودرجة الحرارة على الإعداد الموصى به بالنسبة لكل دورة. سيتم عرض الوقت المتبقي المقدّر على الشاشة.

ملاحظة !

لحماية ملابسك، لا تكون كل مستويات التجفيف أو درجات الحرارة أو الخيارات متاحة مع كل دورة. انظر دليل الدورة للمزيد من التفاصيل.

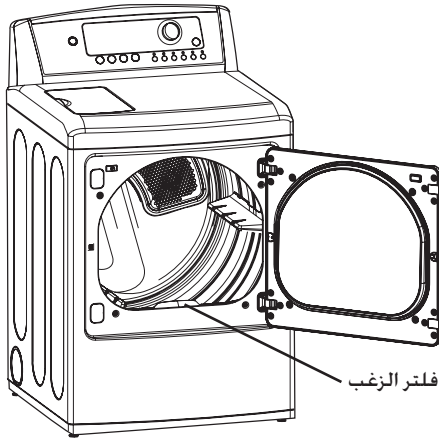
فيما يلي التعليمات الخاصة ببدء تشغيل المجفف الجديد الخاص بك واستخدامه. يرجى الرجوع إلى الأقسام المحددة في هذا الدليل للحصول على مزيد من المعلومات التفصيلية.

افحص فلتر الزغب قبل كل حمل

تأكد دائماً من أن فلتر الزغب نظيف قبل البدء مع حمل جديد. لأن ان سداد فلتر الزغب يتسبب في زيادة أوقات التجفيف.

للتنظيف. اسحب فلتر الزغب لأعلى مباشرة وقم بإزالة أي زغب من الفلتر باستخدام أصابعك. لا تقم بشطف أو غسيل الفلتر لإزالة الزغب. ادفع فلتر الزغب بقوة لإعادته إلى مكانه. انظر «التنظيف المنتظم» للحصول على مزيد من المعلومات.

وتأكد دائماً من تركيب فلتر الزغب بشكل ملائم قبل تشغيل المجفف. تشغيل المجفف عندما يكون فلتر الزغب سائب أو مفقود سوف يتسبب في تلف المجفف والملابس التي توجد بداخله.



فرز الحمل

ملصقات العناية بالأقمشة

معظم الملابس توجد بها ملصقات للعناية بالأقمشة تحتوي على تعليمات للعناية بشكل ملائم.

ملصقات العناية بالأقمشة

			جفيف قلاب
ضبط دائم/ مقاوم للتجاعيد	عادي	التجفيف	
			لا تجففه (يستخدم مع أمر عدم الغسيل)
	لا تجفف بالتقليب	لطيف/ لين	
			إعدادات الحرارة
بدون حرارة/ هواء	منخفض	متوسط	عالي

تصنيف العناصر المتشابهة

للحصول على أفضل نتائج. قم بفرز الأقمشة إلى أحمال يمكن تجفيفها في نفس دورة التجفيف. توجد متطلبات رعاية مختلفة للأقمشة المختلفة. وبعض الأقمشة يتم تجفيفها بشكل أسرع من غيرها.

تعبئة المجفف

تحذير

للتقليل من خطر الحريق أو الصدمة الكهربائية أو إصابة الأشخاص عند استخدام هذا الجهاز. يجب اتباع التدابير الأساسية. بما في ذلك ما يلي:

· إفحص كل الجيوب للتأكد من أنها فارغة. يمكن أن تتسبب عناصر مثل المشابك والأقلام والعملات المعدنية وال مفاتيح في تلف المجفف والملابس. والعناصر القابلة للاشتعال مثل الولاعات أو أعواد الثقاب يمكن أن تشعل وتسبب الحريق. يمكن أن يؤدي الإخفاق في ذلك إلى الحريق أو الانفجار أو الوفاة.

· لا تقم أبداً بتجفيف الملابس المعرضة للزيت أو البنزين أو المواد القابلة للاشتعال الأخرى. لن يساعد غسيل الملابس في إزالة بقايا الزيت تماماً. وإذا لم تلتزم بهذا التحذير. فيمكن أن يسبب ذلك الحريق أو الانفجار أو الوفاة.

ملاحظة

نصائح للتعبئة

- ضع العناصر الكبيرة والصغيرة مع بعضها البعض.
- الملابس الرطبة تتمدد مع التجفيف. لا تضع أي أحمال زائدة في المجفف. لأن الملابس تتطلب مساحة فارغة لتجفيفها بالتقليب بشكل ملائم.
- اغلق المشابك المنزقة والخطافات وأشرطة الربط لمنع تشابك أو تداخل هذه العناصر مع الملابس الأخرى.

أزرار إعداد الدورة

تشتمل دورات مستشعر التجفيف على إعدادات مسبقة الضبط يتم خديها أوتوماتيكيًا. ودورات التجفيف اليدوي تشتمل على إعدادات تلقائية. لكن يمكن أيضًا أن تقوم بتخصيص الإعدادات باستخدام أزرار إعداد الدورة. اضغط الزر الخاص بهذا الخيار للعرض وحدد الإعدادات الأخرى.

ملاحظة

لحماية ملابسك، لا تكون كل مستويات التجفيف أو درجات الحرارة أو الخيارات متاحة مع كل دورة. انظر دليل الدورة للمزيد من التفاصيل.

مستوى التجفيف

يستخدم في تحديد مستوى التجفيف الخاص بالدورة. اضغط بتكرار على زر DRY LEVEL (مستوى التجفيف) للتنقل بين الإعدادات المتاحة.

* هذا الخيار يكون متاحًا مع دورات مستشعر التجفيف فقط.

* سيقيم الجفف بضغط وقت الدورة أوتوماتيكيًا. إذا قمت بتحديد MORE DR (جفيف أكثر) أو VERY DRY (جفيف شديد) فسوف تتم زيادة وقت الدورة. بينما يؤدي تحديد LESS DRY (جفيف أقل) أو جفيف رطب إلى تقليل وقت الدورة.

* استخدم إعدادات LESS DRY (جفيف أقل) أو DAMP DRY (جفيف رطب) بالنسبة للعناصر التي ترغب في كبتها.

التحكم في درجة الحرارة

يستخدم في ضبط إعداد درجة الحرارة من ULTRA LOW (منخفض جدًا) إلى HIGH (عالي). يسمح ذلك بالعناية بالأقمشة والملابس بدقة. اضغط زر التحكم في درجة الحرارة بتكرار للتنقل بين الإعدادات المتاحة.

TIME DRY (وقت التجفيف)

يسمح لك بتحديد وقت التجفيف يدويًا. من 20 إلى 60 دقيقة. بأجزاء من 10 دقائق. استخدم هذا الخيار بالنسبة للأحمال الصغيرة أو للتخلص من التجاعيد. استخدم أزرار MORE TIME/LESS TIME زيادة الوقت/ تقليل الوقت/ إضافة أو تقليل وقت التجفيف بأجزاء من 5 دقائق.

يشتمل الجفف الخاص بك على العديد من خيارات الدورة الإضافية التي تستخدم في تخصيص الدورات لتناسب احتياجاتك الفردية. أما أن هناك أزرار خيارات معينة تحتوي على وظيفة خاصة (أنظري الصفحة التالية للمزيد من التفاصيل) يمكن تنشيطها بالضغط على زر الخيار هذا والاستمرار في الضغط عليه لمدة 3 ثواني.

إضافة خيارات الدورة إلى إحدى الدورات :

1. شغل الجفف وادر مفتاح اختيار الدورة لاختيار الدورة المطلوبة.
2. استخدم أزرار ضبط الدورة لضبط الإعدادات الخاصة بالدورة.
3. اضغط زر أو أزرار خيارات الدورة الخاصة بالخيار الذي ترغب في إضافته. تظهر رسالة تأكيد على الشاشة.
4. اضغط زر البداية/الإيقاف المؤقت لبدء تشغيل الدورة. سوف يبدأ تشغيل الجفف تلقائيًا.

العناية بالتجاعيد

عند تحديد هذا الخيار فسوف يتم قلب الحمل بشكل دوري لمدة تصل إلى 3 ساعات بعد تحديد الدورة. أو حتى يتم فتح الباب. يساعد هذا الإجراء في منع التجاعيد عندما لا يمكنك إزالة العناصر من الجفف فورًا.

الإشارة

لإيقاف تشغيل الإشارة. اضغط زر SIGNAL ON/OFF (تشغيل/إيقاف تشغيل الإشارة). واضغط مرة أخرى لإعادة تشغيل الإشارة.

وظائف خاصة

تستخدم أزرار الخيارات أيضًا في تنشيط الوظائف الخاصة. بما في ذلك القفل ضد عبث الأطفال ورف التجفيف. اضغط مع الاستمرار على زر الخيارات المميز بالوظيفة الخاصة.

* رف التجفيف

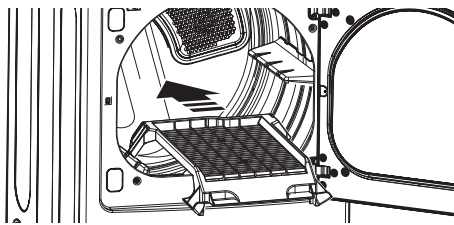
استخدم وظيفة "رف التجفيف" مع عناصر مثل السترات الصوف والأقمشة الحريرية والملابس الداخلية الخمرى. حيث يجب جفها مف رودة. ويمكن استخدام هذه الوظيفة أيضًا مع العناصر التي يجب ألا جفف بالتقليب. مثل أحذية الجيمانيزيوم أو الدمى التي على شكل حيوانات. اضغط مع الاستمرار على زر WRINKLE CARE (العناية بالتجعيد) لمدة 3 ثواني لتنشيط أو إلغاء تنشيط وظيفة RACK DRY (رف التجفيف).

ملاحظة

لا تقم أبدًا باستخدام الرف مع دورة التجفيف بالتقليب

إضافة خيارات الدورة إلى إحدى الدورات

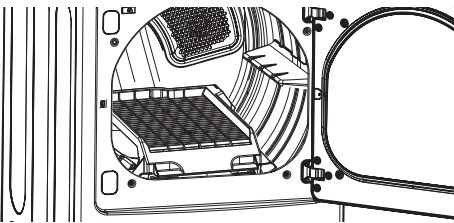
1. بعد فتح باب الجفف. قم بزلق الرف لإدخاله في أسطوانة الجفف.



2. و تأكد من وضعه بشكل مستوي على حافة الإطار الداخلي للباب ومن أنه مثبت بشكل مسطح على الجزء الداخلي من الجفف.

ملاحظة

تأكد من إزالة رف التجفيف بعد استخدام دورة رف التجفيف.



* القفل ضد عبث الأطفال

استخدم هذا الخيار لمنع الاستخدام غير الضروري للمجفف أو لحفظ إعدادات الدورة ضد التغيير أثناء تشغيل المجفف. اضغط مع الاستمرار على زر EASY IRON (الكي السهل) لمدة 3 ثواني لتنشيط أو إلغاء تنشيط وظيفة القفل ضد عبث الأطفال. سوف يظهر رمز القفل ضد عبث الأطفال على الشاشة. ويتم تعطيل آل مفاتيح التحكم باستثناء زر التشغيل.

ملاحظة

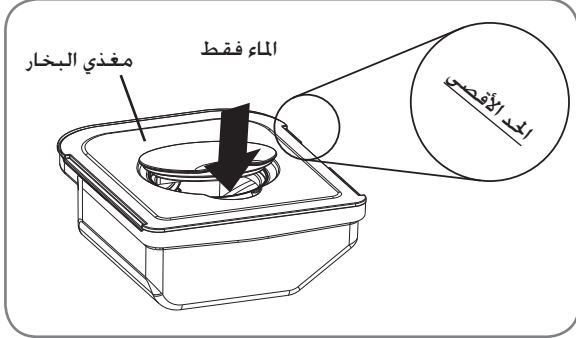
بمجرد ضبط القفل ضد عبث الأطفال. سوف يبقى نشطًا حتى يتم إلغاء تنشيطه يدويًا. يجب إيقاف تشغيل القفل ضد عبث الأطفال لتشغيل دورة أخرى. ولإلغاء تنشيط القفل ضد عبث الأطفال. اضغط مع الاستمرار على زر الإشارة لمدة ثلاث ثوان.

* إشارة التجفيف الرطب

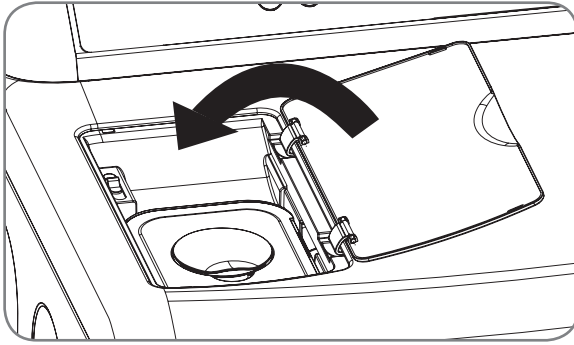
مع استخدام هذا الخيار. سوف يصدر الجفف إشارة عندما يجفف الح مل بنسبة 80 % تقريبًا. يمكنك ذلك من إزالة العناصر الخفيفة التي جف بسرعة أو العناصر التي ترغب في أيها أو تعليقها بينما لاتزال رطبة قليلًا. اضغط مع الاستمرار على زر REDUCE STATIC (تقليل الكهرباء السكونية) لمدة 3 ثواني لتنشيط أو إلغاء تنشيط إشارة التجفيف الرطب.

البرنامج المخصص

3. قم بتعبئة مغذي البخار بالماء حتى مستوى الحد الأقصى.



4. ضع مغذي البخار في البرميل المربع الشكل. ثم ضع الغطاء.



ملاحظة !

قبل استخدام دورة البخار، يجب تعبئة مغذي البخار بالماء حتى مستوى الحد الأقصى. وإذا لم تقم بذلك، سيتم عرض *Add*. تأكد من تعبئة مغذي البخار بالماء أو غلق الدرج تماماً. اوقف تشغيل المجفف ثم أعد تشغيل دورة البخار.

• استخدم الماء فقط. لا تقم بتعبئة مغذي البخار بأي مواد غريبة أو عوامل شطف أو مساحيق غسيل.

• قبل تحريك المجفف، تأكد من أن مغذي البخار فارغ.

• لا تستخدم الماء المقطر لأن مستشعر مستوى الماء في مولد البخار لن يعمل.

• انتبه عند تركيب مغذي البخار حتى لا يفيض الماء.

• امسح أي ماء منسكب حول مغذي البخار والدرج قبل بدء تشغيل المجفف.

• لا تملأ مغذي البخار بالماء الساخن (أكثر من 86 درجة فهرنهايت/ 30 درجة مئوية).

تحذير !

• لا تملأ مغذي البخار بالسوائل مثل البنزين أو مساحيق التنظيف الجافة أو أي مواد قابلة للاشتعال أو قابلة للانفجار أخرى. وإذا لم تلتزم بهذا التحذير، فيمكن أن يتسبب ذلك في حدوث إصابات خطيرة أو الوفاة.

• لا تشرب الماء من مغذي البخار. وإذا لم تلتزم بهذا التحذير، فيمكن أن يتسبب ذلك في حدوث إصابات خطيرة أو الوفاة.

إذا كانت هناك مجموعة من الإعدادات التي تستخدمها بشكل متكرر، يمكنك حفظ هذه الإعدادات كبرنامج مخصص.

* لحفظ البرنامج المخصص :

1. شغل الجف وادر مفتاح اختيار الدورة لاختيار الدورة المطلوبة.
2. استخدم أزرار ضبط الدورة لضبط الإعدادات الخاصة بالدورة.
3. اضغط زر أو أزرار خيارات الدورة الخاصة بالخيار الذي ترغب في إضافته. تظهر رسالة تأكيد على الشاشة.
4. اضغط على زر CUSTOM PROGRAM (البرنامج المخصص) واستمر في الضغط عليه لمدة 3 ثواني.

ملاحظة !

يمكنك حفظ برنامج مخصص واحد فقط في كل مرة. إذا ضغطت مع الاستمرار على زر البرنامج المخصص فسوف يستبدل أي برنامج مخصص محفوظ في السابق.

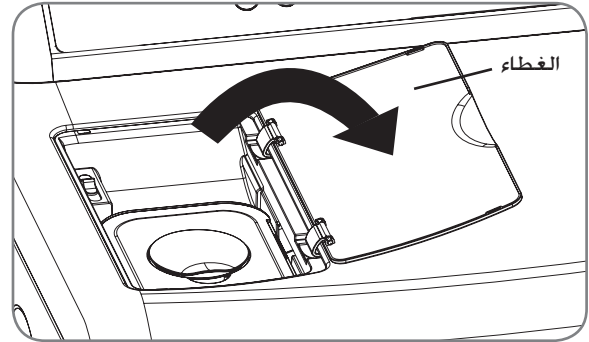
لاسترداد برنامج مخصص

1. شغل الجف.
2. اضغط زر CUSTOM PROGRAM (البرنامج المخصص).
3. اضغط زر البداية/الإيقاف المؤقت لبدء تشغيل الدورة.

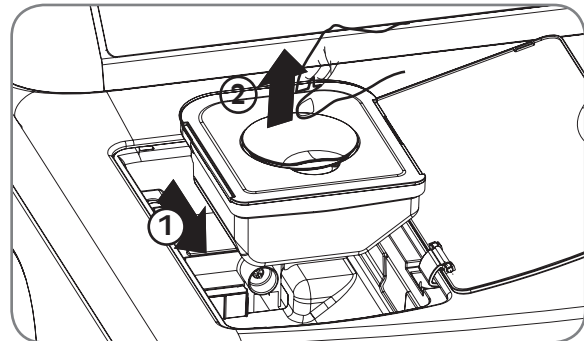
وظائف البخار

لتعبئة مغذي البخار

1. افتح الغطاء.



2. ارفع مغذي البخار.



وظائف البخار (يتبع)

تكنولوجيا البخار الجديدة من LG تمكنك من حقن الألياف بتيار حلزوني من البخار الساخن لإنعاش الملابس وتقليل الكهرباء السكونية و جعل الكي أكثر سهولة.
كل ما عليك هو أن تقوم بتحديد دورة STEAM FRESH™. أو يمكنك إضافة خيار البخار للدورات المحددة.

استخدام دورة STEAM FRESH™

تستخدم تقني STEAM FRESH™ طاقة البخار وحدة لتقليل التجاعيد والروائح في الأقمشة بسرعة. أما تنشع الملابس المتجعدة الحزنة لفترة طويلة وجعل كل الملابس المجمدة بشدة أكثر سهولة. جعل كي الملابس استخدام STEAM FRESH™ للمساعدة في تقليل الروائح المنبعثة من الأقمشة.

ملاحظة !

- يمكن أيضًا استخدام خيارات REDUCE STATIC (تقليل الكهر) بآء السكونية) أو EASY IRON (الكي السهل) خلال دورة STEAM FRESH™.
- وحسب الحمل (أمية العناصر). يمكنك تغيير مقدار الوقت المطلوب للدورة بالضغط على زر MORE TIME (زيادة الوقت) أو LESS TIME (تقليل الوقت). سوف تعرض الشاشة 3 أو 5 أو 9 أو 3. تعني 3 عناصر أو أقل. و 5 تعني 4 أو 5 عناصر. و 9 تعني 3 إلى حمل أكبر أحاف مثلًا.

لاستخدام دورة STEAM FRESH™

- شغل الجف وادر مفتاح اختيار الدورة لاختيار دورة STEAM FRESH™.
- لإضافة وظيفة خيار. قم بتحديد REDUCE STATIC أو EASY IRON أو WRINKLE CARE.
- يمكن تغيير وقت البخار بالضغط على أزرار MORE TIME أو LESS TIME حسب الحمل.
- اضغط زر البداية/الإيقاف المؤقت لبدء تشغيل الدورة.

لإضافة البخار إلى دورة عادية :

- شغل الجف وادر مفتاح اختيار الدورة لاختيار الدورة المطلوبة.
- استخدم أزرار ضبط الدورة لضبط الإعدادات الخاصة بالدورة.
- اضغط زر خيارات البخار بالنسبة لخيار البخار الذي ترغب في إضافته. بعدئذ قم بالضبط وفقًا لحجم الحمل باستخدام أزرار MORE TIME أو LESS TIME.
- اضغط زر البداية/الإيقاف المؤقت لبدء تشغيل الدورة.

استخدام خيارات البخار :

1. يقوم خيار REDUCE STATIC بحقن البخار في وقت لاحق في دورة التجفيف لتقليل الكهرباء السكونية الناتجة عن احتكاك الأقمشة ال جافة ببعضها البعض. غير وقت الدورة بالضغط على زر MORE TIME أو LESS TIME. حسب الحمل (كمية العناصر). سوف تعرض الشاشة عدد العناصر الموصى به مثل 7 أو 9 أو 11 أو 14 أو 16 أو 18.

يعطي خيار EASY IRON (الكي السهل) أقمشة منتظمة الشكل وم رطبة بشكل ملائم للكي. وهو ما يمكن أن يوفر الوقت ويجعل الكي أكثر سهولة. غير وقت الدورة بالضغط على زر MORE TIME أو LESS TIME. حسب الحمل (كمية العناصر). سوف تعرض الشاشة عدد العناصر الموصى به مثل 1 أو 2 أو 3 أو 4 أو 5.

ملاحظة !

- عند تحديد مستشعر التجفيف مع خيار تقليل الكهرباء السكونية. لا يمكن تحديد مستوى تجفيف قليل أو رطب.
- يمكن أيضًا تحديد خيار تقليل الكهرباء السكونية أو الكي السهل خلال دورات وقت التجفيف.
- بعد تحديد خيار البخار في TIME DRY (وقت التجفيف). يمكن استخدام أزرار MORE TIME (زيادة الوقت) أو LESS TIME (تقليل الوقت) في تغيير وقت البخار فقط.
- بعد الضغط على زر البداية/الإيقاف المؤقت. سوف يتم تعطيل أزرار زيادة الوقت أو تقليل الوقت.

استخدام دورة STEAM SANLTARY™ :

دورة STEAM SANLTARY™ الجديدة مثالية لتعقيم العناصر غير القابلة للغسيل بسرعة وبسهولة باستخدام قوة البخار وحده. يوصى باستخدام هذه الدورة مع المواد القطنية والمصنوعة من البولي ستر. (لا تستخدمها مع العناصر المصنوعة من رغاوي البورينان أو الريش أو الأقمشة اللينة)

وظائف البخار (يتبع)

تحذير ⚠

- لا تفتح باب المجفف خلال دورات البخار. وإذا لم تلتزم بهذا التحذير، فيمكن أن يتسبب ذلك في حدوث إصابات خطيرة أو الوفاة.
- لا تملأ مغذي البخار بالبازين أو مساحيق التنظيف الجافة أو أي مواد قابلة للاشتعال أو قابلة للانفجار أخرى. يمكن أن يؤدي الإخفاق في ذلك إلى الوفاة أو الانفجار أو الحريق أو لتعرض للحروق.
- لا تلمس فوهة البخار في الأسطوانة خلال دورة البخار أو بعدها. وإذا لم تلتزم بهذا التحذير، فيمكن أن يتسبب ذلك في حدوث إصابات خطيرة أو الوفاة.

ملاحظة !

- يمكن ألا يكون البخار مرئيًا بوضوح خلال دورات البخار. يُعد ذلك أمرًا طبيعيًا.
- لا تستخدم STEAM FRESH™ مع عناصر مثل الصوف أو ال بطاطين الصوف أو السترات الجلد أو الحرير أو الأقمشة الرطبة أو الملابس الداخلية الحريري أو منتجات الفوم أو البطانيات الكهربائية.
- وللحصول على أفضل نتائج، قم بتعبئة عناصر ذات أحجام وأنواع قماش متشابهة. لا تضع أي أحمال زائدة.
- في حال انسداد الفلتر/ الأنبوب، يمكن ألا يحقق خيار البخار نتائج مثالية.
- عند تشغيل وظيفة البخار، سوف تتوقف الأسطوانة للسماح ببقاء البخار فيها.
- يجب تعبئة مغذي البخار بالماء حتى مستوى الحد الأقصى. وإلا فسوف يتم عرض رسالة خطأ.

دليل دورة البخار

أقصى مقدار	نوع القماش	حالة القماش	مستوى التجفيف	التحكم في درجة الحرارة	الوقت الافتراضي	البخار	
أحادي (واحد لكل عنصر)	الأخفة والمفارش	التجفيف			67 دقيقة		STEAM SANTARY™
3 رطل	ملابس الأطفال						
أحادي (واحد لكل عنصر)	لحاف	التجفيف		○	29 دقيقة		STEAM FRESH™
5 لكل عنصر	القمصان *						
8 رطل (18 عنصر)	القمصان *	التجفيف			10 دقيقة	+ تقليل الكهرباء السكونية	جدار البخار
5 لكل عنصر (القمصان *)	القمصان *	التجفيف			12 دقيقة	+ الكي السهل	
8 رطل (18 عنصر)	حسب الدورة	رطب	○		وفقًا للدورة المحددة	+ تقليل الكهرباء السكونية	جدار البخار
5 لكل عنصر (القمصان *)	حسب الدورة	رطب	○			+ الكي السهل	
8 رطل (18 عنصر)	حسب الدورة	رطب		○	45 دقيقة	+ تقليل الكهرباء السكونية	وقت التجفيف
5 لكل عنصر (القمصان *)	حسب الدورة	رطب		○	47 دقيقة	+ الكي السهل	

* قميص 70 % قطن : 30 % خليط متعدد.

* باستثناء الأقمشة اللينة على وجه التحديد.

* وللحصول على أفضل نتائج، قم بتعبئة عناصر ذات أحجام وأنواع قماش متشابهة. لا تضع أي أحمال زائدة.

الصيانة

التنظيف المنتظم

⚠ تحذير

للتقليل من خطر الحريق أو الصدمة الكهربائية أو إصابة الأشخاص عند استخدام هذا الجهاز، يجب اتباع التدابير الأساسية، بما في ذلك ما يلي:

· افصل التيار الكهربائي عن المجفف قبل التنظيف لتجنب خطر الصدمة الكهربائية. إذا لم تلتزم بهذا التحذير، فيمكن أن يتسبب ذلك في حدوث إصابات خطيرة أو الحريق أو الصدمة الكهربائية أو الوفاة.

· لا تقم أبداً باستخدام المواد الكيميائية القاسية أو المنظفات الكاشطة أو المذيبات في تنظيف الغسالة. هذه الأشياء يمكن أن تتسبب في تلف الطلاء الخارجي.

تنظيف السطح الخارجي

العناية بالمجفف الخاص بك بشكل ملائم يمكن أن تساعد في إطالة عمر الجهاز.

يمكن تنظيف السطح الخارجي للآلة باستخدام الماء الدافئ ومنظف منزلي معتدل غير كاشط.

قم على الفور بمسح أي انسكابات باستخدام قطعة قماش ناعمة مبللة.

⚠ ملاحظة

لا تستخدم المواد المميثلة الطيارة أو المذيبات أو المنتجات المشابهة. ولا تستخدم أبداً الصوف (الليف) الفولاذي أو المنظفات الكاشطة لأنها يمكن أن تتسبب في تلف السطح.

تنظيف السطح الداخلي

امسح حول فتحة الباب ومانع التسرب باستخدام قطعة قماش ناعمة مبللة لمنع تراكم الرغب والأتربة التي يمكن أن تتسبب في تلف مانع التسرب الخاص بالباب.

ونظف النافذة باستخدام قطعة قماش ناعمة مبللة بالماء الدافئ ومنظف منزلي معتدل غير كاشط. ثم جففها قطعة قماش جافة.

يمكن تنظيف الأسطوانة الاستانلس ستيل باستخدام أداة تنظيف ستانلس ستيل تقليدية. تستخدم وفقاً لمواصفات المصنع.

ولا تستخدم أبداً الصوف (الليف) الفولاذي أو المنظفات الكاشطة لأنها يمكن أن تتسبب في خدش أو تلف السطح.

التنظيف حول المجفف وتحت

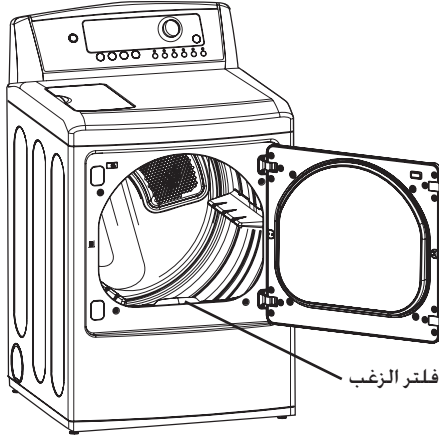
استخدم المكنسة الكهربائية في تنظيف الرغب والأتربة حول المجفف وتحت بانتظام. ويجب فحص أنابيب التهوية للكشف عن تراكبات الرغب وتنظيفها مرة واحدة في السنة على الأقل. وفي حال وجود أي انخفاض ملحوظ في تيار الهواء أو أداء التجفيف، افحص الأنابيب فوراً للكشف عن أي حالات للانسداد أو العوائق.

صيانة الأنابيب

يجب فحص أنابيب التهوية مرة واحدة في الشهر للكشف عن تراكبات الرغب وتنظيفها مرة واحدة في السنة على الأقل. وفي حال وجود أي انخفاض ملحوظ في تيار الهواء أو أداء التجفيف، افحص الأنابيب فوراً للكشف عن أي حالات للانسداد أو العوائق. اتصل بفني مؤهل أو بمزود الخدمة.

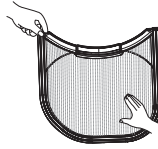
تنظيف فلتر الرغب

احرص دائماً على تنظيف فلتر الرغب بعد كل دورة.

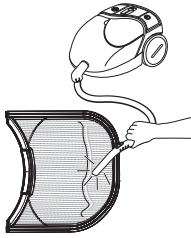


للتنظيف، افتح باب المجفف واسحب فلتر الرغب إلى أعلى مباشرة. بعدئذ قم بما يلي:

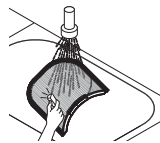
1. قم بإزالة أي رغب من الفلتر باستخدام أصابعك، أو



2. نظف فلتر الرغب بالمكنسة الكهربائية، أو



3. إذا كان فلتر الرغب متسخاً أو مسدوداً تماماً بميلين الأقمشة، اغسل فلتر الرغب في الماء الدافئ مع الصابون واتركه ليجف جيداً قبل أن تقوم بإعادة تركيبه.



⚠ ملاحظة

لا تقم أبداً بتشغيل المجفف بدون تركيب فلتر الرغب في مكانه. ولا تقم أبداً بتشغيل المجفف عندما يكون فلتر الرغب مبللاً.

دليل حل المشكلات

قبل الاتصال لطلب الخدمة

المجفف الخاص بك مجهز بنظام أوتوماتيكي لمراقبة الخطأ يقوم باكتشاف وتشخيص المشاكل في مرحلة مبكرة. إذا لم يعمل المجفف الخاص بك بشكل ملائم أو إذا لم يعمل على الإطلاق، تحقق مما يلي قبل أن تتصل لطلب الخدمة.

المشكلة	الأسباب المحتملة	الحلول
المجفف لا يعمل	<ul style="list-style-type: none"> سلك التيار الكهربائي غير موصل بشكل ملائم. مصهر المنزل احترق. أو تم فصل قاطع الدائرة، أو التيار الكهربائي انقطع 	<ul style="list-style-type: none"> تأكد من إدخال القابض بإحكام في مقبس مؤرض يتوافق مع لوحة الت صنيف الخاصة بالمجفف. اعد ضبط قاطع الدائرة أو استبدل المصهر. لا تقم بزيادة سعة المصهر. إذا كانت المشكلة ناجمة عن وجود حمل زائد على الدائرة، استعن بفني كهرباء مؤهل لإصلاح العطل.
المجفف لا يسخن	<ul style="list-style-type: none"> مصهر المنزل احترق. أو تم فصل قاطع الدائرة، أو التيار الكهربائي انقطع. تم إيقاف إمداد أو خدمة الغاز (بالنسبة للطرز العاملة بالغاز فقط). 	<ul style="list-style-type: none"> اعد ضبط قاطع الدائرة أو استبدل المصهر. لا تقم بزيادة سعة المصهر. إذا كانت المشكلة ناجمة عن وجود حمل زائد على الدائرة، استعن بفني كهرباء مؤهل لإصلاح العطل. تأكد من فتح صمامي غلق غاز المنزل وغلقت غاز المجفف بشكل كامل.
توجد بقع شحم أو اتساخ على الأقمشة	<ul style="list-style-type: none"> ملين الأقمشة مستخدم بشكل غير صحيح. تقوم بتجفيف ملابس نظيفة وأخرى متسخة في نفس الوقت. تقوم بتجفيف ملابس نظيفة وأخرى متسخة في نفس الوقت. 	<ul style="list-style-type: none"> تأكد من التعليمات المقدمة مع ملين الأقمشة الخاص بك والتزم بها. تأكد من استخدام المجفف الخاص بك في تجفيف العناصر النظيفة فقط. لأن العناصر المتسخة يمكن أن تتسبب في اتساخ الملابس النظيفة التي يتم وضعها في نفس الأحمال أو في أحمال لاحقة. البقع التي توجد على الملابس المجففة هي بقع فعلية لم تتم إزالتها خلال عملية الغسيل. تأكد من أن الملابس نظيفة تماما وفقا للتعليمات الخاصة بالغسالة والمنظف الخاص بك.
تعرض الشاشة أود الخطأ tE1 أو tE2	<ul style="list-style-type: none"> المقاوم الحراري (التيرمستور) معطل. 	<ul style="list-style-type: none"> أوقف تشغيل المجفف واتصل لطلب الخدمة
يوجد زغب على الملابس	<ul style="list-style-type: none"> لم يتم تنظيف فلتر الزغب بشكل ملائم. لم يتم فرز الغسولات بشكل ملائم. توجد كهرباء سكونية زائدة في الملابس. تمت تعبئة المجفف بشكل زائد. توجد مناديل أو ورق... إلخ في الجيوب. 	<ul style="list-style-type: none"> تأكد من تنظيف فلتر الزغب قبل كل حمل. وبالنسبة لبعض الاحمال التي تنتج كميات كبيرة من الزغب، يمكن أن يكون من الضروري تنظيف الفلتر خلال الدورة. بعض الأقمشة تنتج الزغب (مثل المناشف القطنية البيضاء المنقوشة) ويجب جفيفها بشكل منفصل عن الأقمشة الجاذبة للزغب (مثل السرا وبل الكتان السوداء). انظر قسم «الكهرباء السكونية الزائدة في الملابس بعد التجفيف» أدناه. قسّم الأحمال الكبيرة إلى أحمال أصغر حجماً للتجفيف. افحص الجيوب جيداً قبل غسيل الملابس وجفيفها
الكهرباء السكونية الزائدة في الملابس بعد التجفيف	<ul style="list-style-type: none"> لا يوجد ملين أقمشة مستخدم أو أنه يستخدم بشكل غير صحيح. تم جفيف الملابس لفترة طويلة جداً (مجففة بشكل زائد). جفيف الأقمشة الصناعية أو الضغط الدائم أو الخلائط الصناعية. 	<ul style="list-style-type: none"> استخدم ملين أقمشة لتقليل الكهرباء السكونية بشكل صحيح. لا تستخدم ملينات الأقمشة أو المنتجات الخاصة بالتخلص من الكهرباء السكونية ما لم يوصى بذلك من قبل مصنع ملين الأقمشة أو المنتج. التجفيف الزائد لحمل الغسولات يمكن أن يتسبب في تراكم الكهرباء السكونية. اضبط الإعدادات واستخدم وقت جفيف أقل. أو استخدم دورات مستشعر التجفيف. هذه المواد يمكن أن تتسبب في تراكم الكهرباء السكونية. جرب استخدام ملين للأقمشة.

قبل الاتصال لطلب الخدمة (يتبع)

المشكلة	الأسباب المحتملة	الحلول
وقت التجفيف غير متوافق	إعدادات الحرارة أو حجم الحمل أو رطوبة الملابس غير متوافقة	يختلف وقت جفاف الحمل وفقاً لإعداد الحرارة ونوع الحرارة المستخدمة (كهربائية أو طبيعية أو غاز بتروول مسال) وحجم الحمل ونوع الأقمشة ورطوبة الملابس وحالة أنابيب العادم وفلتر الزغب.
الملابس تستغرق وقتاً طويلاً جداً حتى تجف	لم يتم فرز الحمل بشكل ملائم. تستخدم حمل كبير يحتوي على أقمشة ثقيلة. مفاتيح التحكم في الجفاف غير مضبوطة بشكل ملائم. فلتر الزغب يحتاج إلى التنظيف. أنابيب العادم مسدودة أو متسخة أو مسار الأنابيب طويل جداً. مصهر المنزل احترق. أو تم فصل قاطع الدائرة. أو التيار الكهربائي انقطع. تم تعبئة الجفاف بشكل زائد. مستوى الحمل في الجفاف منخفض.	افصل العناصر الثقيلة عن الأخرى الخفيفة. العناصر الأكبر والأثقل تستغرق وقتاً أطول حتى تجف. الأقمشة الثقيلة تستغرق وقتاً أطول حتى تجف لأنها تميل إلى الاحتفاظ بالرطوبة أكثر. للمساعدة في تقليل أوقات التجفيف والحفاظ عليها أكثر ملائمة بالنسبة للأقمشة الكبيرة والثقيلة. افصل هذه العناصر إلى أحمل أصغر ذات حجم متوافق. استخدم إعدادات التحكم الملائمة بالنسبة لنوع الحمل الذي تقوم بتجفيفه. تأكد من تنظيف فلتر الزغب قبل كل حمل. وبالنسبة لبعض الأحمال التي تنتج كميات كبيرة من الزغب. يمكن أن يكون من الضروري تنظيف الفلتر خلال الدورة. تأكد من أن أنابيب العادم تمت تهيئتها بشكل ملائم وخالية من الكتل الصغيرة والزغب والانسدادات. تأكد من أن مصدات الجدار يمكن فتحها بشكل ملائم وأنها غير معاقة أو محشورة أو تالفة. اعد ضبط قاطع الدائرة أو استبدل المصهر. لا تقم بزيادة سعة المصهر. إذا كنت المشكلة ناجمة عن وجود حمل زائد على الدائرة. استعن بفني كهرباء مؤهل لإصلاح العطل. قسّم الأحمال الكبيرة إلى أحمال أصغر حجماً للتجفيف. إذا كنت تقوم بتجفيف حمل صغير للغاية. اضع عناصر إضافية قليلة للتأكد من التقليب بشكل ملائم.
الملابس متجمدة	تم جفاف الملابس لفترة طويلة جداً (مجففة بشكل زائد). تم ترك الملابس لفترة طويلة جداً في الجفاف بعد انتهاء الدورة.	التجفيف الزائد لحمل المغسولات يمكن أن يتسبب في تجمع الملابس. جرب استخدام وقت جفاف أقل وقم بإزالة العناصر بينما لا تزال تحتفظ بكمية ضئيلة من الرطوبة. قم بإزالة العناصر من الجفاف فوراً في نهاية الدورة. استخدم خيار WRINKLE CARE (العناية بالتجاعيد) للاستمرار في تقليب الملابس في نهاية الدورة. لمدة تصل إلى 3 ساعات.
الملابس تنكمش	لا يتم الالتزام بتعليمات العناية بالملابس.	لتجنب الانكماش. يرجى اتباع تعليمات العناية بالأقمشة الخاصة بملابسك جيداً. حيث أن بعض الأقمشة تنكمش بشكل طبيعي عند الغسيل. ويمكن غسل الأقمشة لكنها ستنكمش عند جفافها في الجفاف. استخدم إعداد حرارة منخفض أو بدون حرارة / أو خيار رف التجفيف.
يعمل ضوء مؤشر ADD WATER (اضف الماء) خلال دورة التجفيف ويسمع صوت صفارة	يوجد خطأ في إمداد الماء.	افحص درج مغذي البخار : (1) تأكد من تعبئة مغذي البخار بالماء حتى مستوى الحد الأقصى. (2) تأكد من تثبيت مغذي البخار بشكل ملائم وعلق الدرغ بالكامل. (3) اوقف تشغيل الجفاف ثم أعد تشغيل دورة البخار. لا تستخدم الماء المقطر لأن مستشعر مستوى الماء في مولد البخار لن يعمل المضخة لا تعمل. افصل الجفاف عن التيار الكهربائي واتصل لطلب الخدمة.
الماء يتقطر من الفوهة عندما تبدأ دورة البخار.	يُعد ذلك أمرًا طبيعيًا.	ينتج ذلك عن تكثيف البخار. سوف يتوقف الماء المتقطر بعد فترة قصيرة.

قبل الاتصال لطلب الخدمة (يتبع)

المشكلة	الأسباب المحتملة	الحلول
لا يتولد البخار لكن لا يتم عرض أي كود خطأ.	خطأ في مستوى الماء.	افصل الجفء عن التيار الكهربائي واتصل لطلب الخدمة.
الملابس لاتزال متجمدة حتى بعد استخدام وظيفة STEAM FRESH™	توجد أنواع عديدة أو مختلفة جداً من الملابس في الجفء.	يفضل تماماً استخدام أحمال صغيرة من عنصر واحد إلى 5 عناصر. قم بتعبئة أعداداً أقل من الملابس. قم بتعبئة ملابس من أنواع ماثلة.
لا توجد جفء متبقية على الملابس حتى بعد استخدام وظيفة STEAM FRESH™	تمثل وظيفة هذه الدورة في إزالة التجاعيد من الأقمشة.	استخدم مكواة في عمل التجاعيد.
توجد كهرباء سكونية متبقية في الملابس حتى بعد استخدام وظيفة تقليل الكهرباء السكونية.	يُعد ذلك أمراً طبيعياً.	يتوقف على مستوى الرطوبة الفردي في الجلد.
الملابس رطبة جداً أو جافة جداً بعد استخدام وظيفة تقليل الكهرباء ال سكونية.	لم تحدد خيارات صحيحة للتجفيف.	حدد وزن الحمل يدوياً قبل بدء خيار تقليل الكهرباء السكونية.
الملابس لا تكون رطبة بانتظام حتى بعد استخدام وظيفة الكي السهل.	يُعد ذلك أمراً طبيعياً.	يتوقف على كمية الملابس أو نوعها.
يتقطر الماء من الباب خلال دورة البخار.	يُعد ذلك أمراً طبيعياً.	ينتج ذلك عن تكثف البخار على سطح الباب.
البخار غير مرئي خلال دورة البخار.	يُعد ذلك أمراً طبيعياً.	من الصعب رؤية البخار عندما يكون الباب مغلقاً.
الأسطوانة لا تطف خلال دورة البخار.	يُعد ذلك أمراً طبيعياً.	يتم إيقاف تشغيل الأسطوانة حتى يبقى البخار في الأسطوانة.
لا يمكن رؤية البخار في بداية الدورة.	يُعد ذلك أمراً طبيعياً.	يتسرب البخار في مراحل مختلفة من الدورة بالنسبة لكل خيار.
تعرض الشاشة 5. b1	تم الضغط على زر MORE TIME (زيادة الوقت).	عند الضغط لعدة مرات على زر MORE TIME (زيادة الوقت). سيتم ضبط الدورة على حمل كبير مثل اللحاف.
تبقى الروائح في الملابس حتى بعد استخدام STEAM FRESH™.	لم تقم وظيفة STEAM FRESH™ بإزالة الروائح تماماً.	الأقمشة التي تتبعت منها روائح قوية يجب غسلها في دورة عادية.
يعمل ضوء المؤشر FLOW SENSE™ (استشعار التدفق) خلال دورة التجفيف.	الأنابيب طويلة جداً أو توجد بها انحناءات/ قيود كثيرة جداً. حدث انسداد ملحوظ للأنابيب بسبب تراكم الزغب أو الكتل الصغيرة. اكتشف الجهاز أن فتحات الجفء الخارجية مقيدة.	ركب أنبوب مسار أقصر أو أكثر استقامة. انظر تعليمات التركيب. يجب فحص/ تنظيف الأنابيب في القريب العاجل. يمكن استخدام الجفء في هذه الحالة، لكن أوقات التجفيف ربما تكون أطول. في حال استشعار وجود قيود تعيق العادم بواسطة نظام FLOW SENSE™ (استشعار التدفق). سوف يبقى المؤشر عاملاً لمدة ساعتين من بعد نهاية الدورة. إذا قمت بفتح الباب أو الضغط على زر التشغيل فسوف يتم إيقاف تشغيل الشاشة.
تعرض الشاشة "d90" و "d95".	الأنابيب مسدودة بنسبة 90% إلى 95%. (يتم عرض كود الخطأ "d90" أو "d95" لمدة ساعتين فقط) نظام العادم الخاص بالمنزل مسدود.	لا تستخدم الجفء حتى يتم تنظيف نظام العادم وإصلاحه. يعد استخدام الجفء مع نظام عادم مقيد للغاية أمر خطير ويمكن أن يسبب الحريق أو الأضرار الأخرى بالملكية. افحص فتحة الجفء الخارجية أثناء تشغيل الجفء للتأكد من وجود تيار هواء قوي. إذا كان نظام العادم طويل للغاية، قم بإصلاحه أو إعادة توجيهه. احرص على أن تكون المنطقة المحيطة بالجفء نظيفة وخالية من الركام. افحص غطاء الفتحة للكثف عن التلف أو الانسداد بالزغب. تأكد من أن المنطقة المحيطة بغطاء الفتحة خالية.

المواصفات


RV1365ESZ		طرز مجفف البخار
مجفف بخار		الوصف
يرجى الرجوع إلى ملصق التصنيف للحصول على معلومات تفصيلية		المتطلبات الكهربائية*
غاز طبيعي 10.5-4 بوصة WC بترول مسال: 13-8 بوصة WC (الطرز العاملة بالغاز فقط)		متطلبات الغاز*
27 بوصة (عرض) 16/15 28 ٩. (عمق) بوصة 16/7 45 ٩. (ارتفاع) بوصة 50.25 (عمق عندما يكون الباب مفتوحًا) 68.6 سم (عرض) ٩. 73.4 سم (عمق) ٩. 115.3 سم (ارتفاع) 127.5 سم (عمق عندما يكون الباب مفتوحًا)		الأبعاد
134.9 رطل (61.2 أغم)		الوزن الصافي
IEC 7.3 قدم مكعب (22 رطل / 10.2 كغم) IEC 7.3 قدم مكعب (8 رطل / 3.6 كغم)		سعة التجفيف - دورة عادية - دورة بخار

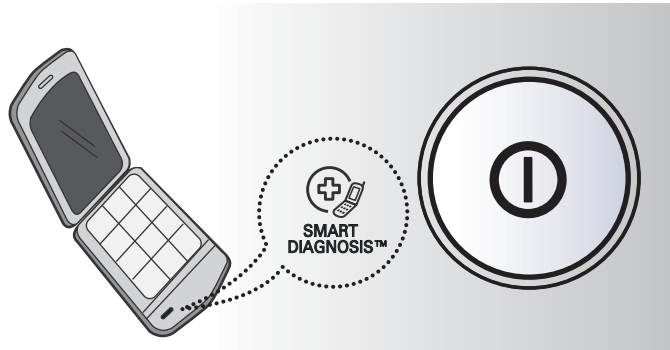
استخدام SMARTDIAGNOSIS™ (التشخيص الذكي)


ملاحظة !

- استخدم هذه الميزة فقط عندما يطلب منك القيام بذلك عن طريق مركز الاتصالات. أصوات الإرسال المشابهة لصوت آلة لفاكس وما إلى ذلك ليست لها أي دلالة باستثناء بالنسبة لمركز الاتصالات.
- لا يمكن تنشيط SMARTDIAGNOSIS™ إذا لم يبدأ تشغيل المجفف. وفي حال حدوث ذلك، يجب تطبيق دليل حل المشكلات بدون SMARTDIAGNOSIS™ (التشخيص الذاتي).

إذا حدثت أي مشاكل في المجفف الخاص بك، اتصل بمركز معلومات العميل. اتبع تعليمات وكيل مرآز الاتصالات وقم بإجراء الخطوات المطلوبة.

1. اضغط  لتشغيل المجفف. لا تضغط أي أزرار أخرى ولا تدر مفتاح اختيار الدورة.
2. إذا طلب منك القيام بذلك من قبل مركز الاتصالات، ضع قطعة الفم م ن هاتفك على مقربة شديدة من زر التشغيل.

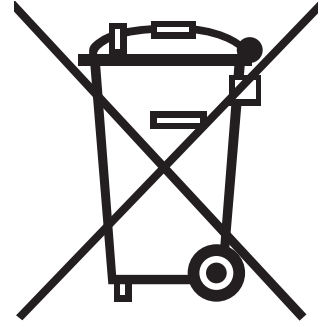


3. اضغط مع الاستمرار على  لثلاث ثوان، مع تثبيت قطعة الفم من الهاتف الخاص بك على الرمز أو زر التشغيل.
4. استمر في تثبيت الهاتف في هذا الوضع حتى ينتهي إرسال النغمة. يستغرق ذلك 6 ثانية تقريبًا. وسيظهر العد التنازلي للوقت على الشاشة.
 - للحصول على أفضل نتيجة، لا تحرك الهاتف أثناء إرسال النغمة.
 - وإذا لم يتمكن وكيل مركز الاتصالات من الحصول على تسجيل دقيق للبيانات، يمكن أن تطلب منك إعادة المحاولة.
 - إذا قمت بالضغط على زر التشغيل خلال الإرسال فسوف يتم إيقاف تشغيل SMARTDIAGNOSIS™ (التشخيص الذكي).
5. وبمجرد انتهاء العد التنازلي وتوقف النغمات، استأنف المحادثة مع وكيل مركز الاتصالات، الذي سيمكنه بعدئذ مساعدتك في استخدام المعلومات المرسله للتحليل في مركز الاتصالات.

الضمان

التخلص من الأجهزة القديمة

1. في حالة وجود هذا الرمز لل صندوق المزود بعجلات عليه علامة X على أحد المنتجات فإن ذلك يعني أن هذا المنتج يغطيه التوجيه الأوروبي 2002/96/EC.
2. جميع المنتجات الكهربائية والإلكترونية يجب التخلص منها بشكل منفصل عن النفايات المنزلية من خلال منشآت معينة لجمع النفايات تحدها الحكومة أو السلطات المحلية.
3. إن من شأن التخلص من جهازك القديمة بالطريقة الملائمة أن يُساعد على منع العقبات السلبية المحتملة على البيئة وصحة الإنسان.
4. للمزيد من المعلومات التفصيلية عن إزالة جهازك القديم، يرجى الاتصال مكتب المدينة الذي تتبع له أو بخدمة التخلص من النفايات أو بالمتجر الذي اشتريته منه المنتج.



■ ما هي العناصر التي لا يُغطيها الضمان

- زيارات الخدمة في منزلك لتعليمك كيفية استخدام المنتج.
- إذا كان المنتج موصولاً بأي فولتية غير تلك الموضحة في لوحة التصنيف.
- في حالة حدوث عطل ناتج عن الحوادث أو الإهمال أو سوء الاستخدام أو الحوادث الطبيعية.
- وإذا كان العطل ناتج عن عوامل أخرى غير الاستخدام المنزلي العادي أو الاستخدام وفقاً لدليل المالك.
- تقديم التعليمات حول استخدام المنتج أو تغيير إعدادات المنتج.
- إذا أن العطل ناتجاً بسبب الحشرات، مثل الفئران أو الصراصير... إلخ.
- الضوضاء أو الاهتزازات التي تعتبر طبيعية، مثل صوت تصريف الماء أو صوت الدوران أو صفارات التنبيه.
- تصحيح التركيب، مثل ضبط مستوى المنتج وضبط التصريف.
- الصيانة العادية التي يوصي بها دليل المالك.
- إزالة الأشياء/المواد الغريبة من الآلة بما في ذلك المضخة وفلتر خرطوم الإدخال، مثل حبيبات الرمال والمسامير وأسلاك الصدريات والأزرار... إلخ.
- استبدال المصاهر أو تصحيح توصيلات الأسلاك في المنزل أو تصحيح السباكة المنزلية.
- تصحيح الإصلاحات غير المُعتمدة.
- التلف العرضي أو اللاحق للممتلكات الشخصية الناتج عن العيوب المحتملة في هذا الجهاز.
- في حال استخدام هذا المنتج في الأغراض التجارية فإن الضمان لا ينطبق عليه.
- (مثال: الأماكن العامة مثل الحمامات العامة ومساحن الإيواء ومراكز التدريب والمساحن الداخلية)
- في حال تركيب المنتج خارج منطقة الخدمة العادية، يتحمل المالك أي تكاليف نقل تشملها عملية إصلاح المنتج أو استبدال الأجزاء المعيبة.

