



LG

Life's Good

BENUTZERHANDBUCH LED TV*

*LG LED TV verwendet LCD-Bildschirm mit LED-Beleuchtung

Bitte lesen Sie dieses Handbuch aufmerksam durch, bevor Sie Ihr Gerät zum ersten Mal verwenden und bewahren Sie es zur späteren Verwendung auf.

LN54**

LP36**

LP63**

LP86**

LA62**

INHALTSVERZEICHNIS

3 LIZENZEN

3 ANMERKUNG ZU OPEN SOURCE-SOFTWARE

4 SICHERHEITSHINWEISE

- 4 -Wiedergabe von 3D-Material
(Nur 3D-Modelle)

6 INSTALLATIONSVERFAHREN

6 MONTAGE UND VORBEREITUNG

- 6 Auspacken
8 Separat erhältlich
9 Gehäuse und Bedienelemente
10 Anheben und Bewegen des TV-Geräts
11 Einrichten des TV-Geräts
11 -Anbringen des Standfußes
12 -Montage auf einem Tisch
15 -Wandmontage
16 -Sauberes Verlegen der Kabel
17 -So verwenden Sie Dual Lock™

18 HERSTELLEN VON VERBINDUNGEN

- 18 Anschließen einer Antenne
18 Anschließen mit einer Satellitenschüssel
19 HDMI-Anschluss
20 DVI-zu-HDMI-Anschluss
21 RGB-PC-Anschluss
21 Component-Anschluss
22 Einrichten des Lautsprecherausgangs
23 Anschließen eines USB-Geräts
24 Anschluss eines CI-Moduls
24 Euro-Scart-Anschluss
25 Audioverbindung
25 -Anschluss über ein digitales optisches Audiokabel
25 Anschluss von Kopfhörern
26 Netzwerkeinrichtung
26 -Kabelgebundene Netzwerkverbindung

- 26 -WLAN Netzwerkverbindung
26 LED-Uhr-Anschluss

27 FERNBEDIENUNG

31 WARTUNG

- 31 Reinigung des TV-Geräts
31 -Bildschirm, Rahmen, Gehäuse und Standfuß
31 -Netzkabel

31 FEHLERBEHEBUNG

32 VORSICHT BEI DER VERWENDUNG VON EZSIGN

32 TECHNISCHE DATEN

37 IR-CODES

38 EINRICHTEN EXTERNER STEUERGERÄTE

- 38 RS-232C-Einstellung
38 Steckertyp:
D-Sub 9-polig
38 RS-232C-Konfigurationen
39 Kommunikationsparameter
39 Befehlsreferenzliste
40 Übertragungs-/Empfangsprotokoll

WARNUNG

- Bei Nichtbeachtung drohen schwere Verletzungen, Unfälle und Tod.

VORSICHT

- Bei Nichtbeachtung drohen leichte Verletzungen oder eine Beschädigung des Produkts.

HINWEIS

- Der Hinweis hilft Ihnen dabei, das Produkt zu verstehen und sicher zu benutzen. Bevor Sie das Produkt zum ersten Mal verwenden, lesen Sie den Hinweis bitte aufmerksam durch.

LIZENZEN



Die unterstützten Lizenzen sind von Modell zu Modell verschieden. Weitere Informationen zu den Lizenzen erhalten Sie unter www.lg.com.



Hergestellt unter Lizenz von Dolby Laboratories.
„Dolby“ und das Doppel-D-Symbol sind Warenzeichen von Dolby Laboratories.



„Die Begriffe HDMI und HDMI High-Definition Multimedia Interface sowie das HDMI-Logo sind Marken oder eingetragene Marken von HDMI Licensing, LLC in den Vereinigten Staaten und anderen Ländern.“



Über DIVX-VIDEO: DivX® ist ein digitales Videoformat der Firma DivX, LLC, einem Tochterunternehmen der Rovi Corporation. Dieses Gerät ist offiziell DivX Certified® zur Wiedergabe von DivX-Videos. Weitere Informationen und Software-Tools zum Konvertieren von Dateien in das DivX-Format finden Sie unter divx.com.

Über DIVX VIDEO-ON-DEMAND: Dieses DivX Certified® Gerät muss registriert werden, damit Sie gekaufte DivX Video-on-Demand-Inhalte (VOD) wiedergeben können. Um einen Registrierungscode zu erhalten, rufen Sie im Einstellungsmenü des Gerätes den Bereich „DivX VOD“ auf. Weitere Informationen darüber, wie Sie Ihre Registrierung abschließen, finden Sie unter vod.divx.com.

„DivX Certified® zur Wiedergabe von DivX®-Videos bis zu HD 1080p, einschließlich Premium-Inhalten.“

„DivX®, DivX Certified® sowie die entsprechenden Logos sind Marken der Rovi Corporation oder ihrer Tochterunternehmen und werden unter Lizenz verwendet.“

„Geschützt durch eines oder mehrere der folgenden US-Patente:
7,295,673; 7,460,668; 7,515,710; 7,519,274“

(Nur LP860*)



Hergestellt unter Lizenz unter den US-Patentnummern: 5,956,674; 5,974,380; 6,487,535 und andere US- und weltweite Patente erteilt und angemeldet. DTS, das Symbol und DTS sowie das Symbol sind eingetragene Marken und DTS 2.0+Digital Out ist eine Marke von DTS, Inc. Das Produkt umfasst Software. © DTS, Inc. Alle Rechte vorbehalten.

ANMERKUNG ZU OPEN SOURCE-SOFTWARE

Den Quellcode unter GPL, LGPL, MPL sowie weitere Open-Source-Lizenzen, der in diesem Produkt enthalten ist, können Sie unter <http://opensource.lge.com> herunterladen.

Neben dem Quellcode stehen dort noch alle Lizenzbedingungen, auf die verwiesen wird, Garantiausschlüsse sowie Urheberrechtshinweise zum Download bereit.

LG Electronics stellt Ihnen gegen eine Gebühr (für Distribution, Medien, Versand und Verwaltung) auch den Quellcode auf CD-ROM bereit. Wenden Sie sich per E-Mail an LG Electronics: opensource@lge.com. Dieses Angebot ist drei (3) Jahre ab Kaufdatum des Produkts gültig.

SICHERHEITSHINWEISE

Bevor Sie das Produkt zum ersten Mal verwenden, lesen Sie diese Sicherheitshinweise bitte aufmerksam durch.

Wiedergabe von 3D-Material (Nur 3D-Modelle)



WARNUNG

Betrachtungsumgebung

- Betrachtungszeit
 - Unterbrechen Sie die Betrachtung von 3D-Inhalten jede Stunde für 5 bis 15 Minuten. Das Betrachten von 3D-Inhalten über einen längeren Zeitraum kann Kopfschmerzen, Schwindelgefühle, Müdigkeit oder Augenbelastungen verursachen.

Personen mit dem Risiko eines photosensiblen Anfalls oder einer chronischen Erkrankung

- Einige Benutzer erleben Anfälle oder andere unnormale Symptome, wenn sie Blitzlicht oder bestimmten Mustern von 3D-Inhalten ausgesetzt werden.
- Betrachten Sie keine 3D-Videos, wenn Sie Übelkeit verspüren, schwanger sind oder an einer chronischen Krankheit, wie Epilepsie, Herzstörungen, blutdruckbedingten Krankheiten usw., leiden.
- Außerdem sollten 3D-Inhalte von Personen mit Stereoblindheit oder Störungen des räumlichen Sehens gemieden werden. Diese Personen sehen 3D-Bilder häufig als Doppelbilder oder fühlen ein Unbehagen beim Betrachten.
- Wenn Sie an Strabismus (Schielen), Amblyopie (Schwachsichtigkeit) oder Astigmatismus (Hornhautverkrümmung) leiden, haben Sie unter Umständen Probleme bei der Tiefenerkennung und fühlen aufgrund der Doppelbilder eine schnellere Ermüdung. In diesen Fällen wird empfohlen, häufigere Pausen als durchschnittliche Erwachsene einzulegen.
- Wenn Ihre Sehstärke auf beiden Augen unterschiedlich ist, korrigieren Sie diese vor dem Betrachten von 3D-Inhalten.

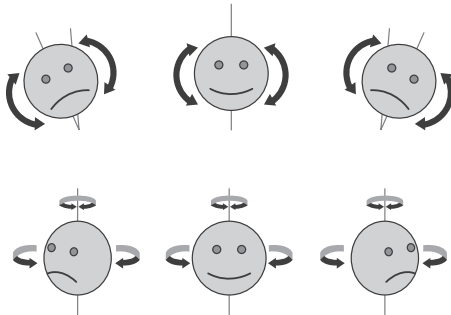
Symptome, bei denen Sie das Betrachten von 3D-Inhalten abbrechen bzw. von ihrer Betrachtung absehen sollten

- Betrachten Sie keine 3D-Inhalte, wenn Sie aufgrund von Schlafmangel, Überlastung oder Alkoholkonsum müde sind.
- Wenn die folgenden Symptome auftreten, stellen Sie die Betrachtung von 3D-Inhalten ein, und erholen Sie sich so lange, bis die Symptome verklungen sind.
 - Sprechen Sie mit Ihrem Hausarzt, falls die Symptome nicht nachlassen. Zu den Symptomen gehören Kopfschmerzen, schmerzende Augen, Schwindel, Übelkeit, Herzklopfen, verschwommene Wahrnehmung, Benommenheit, Unbehagen, Sehen von Doppelbildern, Sehmüdigkeit.

VORSICHT

Betrachtungsumgebung

- Betrachtungsabstand
 - Wenn Sie die 3D-Funktion nutzen, halten Sie stets einen Betrachtungsabstand ein, der mindestens dem 2-Fachen der Bildschirmdiagonalen entspricht. Wenn das Betrachten von 3D-Inhalten Unwohlsein verursacht, vergrößern Sie Ihren Abstand zum TV-Gerät.
- Betrachtungsposition
 - Richten Sie Ihr Gesicht auf den Bildschirm (Augenhöhe), und schauen Sie dabei gerade nach vorn. Andernfalls können Sie die 3D-Inhalte nicht richtig sehen.



Betrachtungsalter

- Kleinkinder/Kinder
 - Die Verwendung bzw. das Betrachten von 3D-Inhalten ist für Kinder unter 6 Jahren verboten.
 - Kinder unter 10 Jahren können überreagieren und übermäßig angeregt werden, da sich ihre Sehkraft noch in der Entwicklung befindet (sie versuchen z. B. den Bildschirm zu berühren oder in den Bildschirm hineinzuspringen). Kinder sollten 3D-Inhalte daher nur unter Aufsicht und unter Anwendung besonderer Vorsicht betrachten.
 - Kinder haben im Zusammenhang mit 3D-Darstellungen eine größere binokulare Disparität als Erwachsene, da der Abstand zwischen ihren Augen kleiner ist. Daher ist ihre Fähigkeit zur stereoskopischen Tiefenerkennung bei der Betrachtung eines 3D-Bildes ausgeprägter als bei Erwachsenen.
- Jugendliche
 - Jugendliche unter 19 Jahren reagieren möglicherweise sensibel gegenüber der Lichtstimulation bei 3D-Inhalten. Raten Sie ihnen, bei Müdigkeit nicht über längere Zeiträume 3D-Inhalte zu betrachten.
- Ältere Personen
 - Ältere Personen erkennen möglicherweise einen geringeren 3D-Effekt als jüngere Personen. Sie halten zudem in der Regel den empfohlenen Mindestabstand zum TV-Gerät ein.

Vorsicht bei der Verwendung der 3D-Brille

- Verwenden Sie auf jeden Fall eine geeignete LG 3D-Brille. Andernfalls können Sie die 3D-Videos möglicherweise nicht richtig sehen.
- Verwenden Sie die 3D-Brille nicht anstelle Ihrer normalen Brille, Sonnenbrille oder Schutzbrille.
- Die Verwendung abgeänderter 3D-Brillen kann die Augen überlasten oder eine Bildverzerrung zur Folge haben.
- Bewahren Sie die 3D-Brille nicht bei extrem hohen oder niedrigen Temperaturen auf. Dadurch kann es zu Verformungen kommen.
- Die 3D-Brille ist zerbrechlich und kann leicht zerkratzen. Verwenden Sie immer ein weiches, sauberes Tuch, wenn Sie die Gläser säubern. Zerkratzen Sie die Oberfläche der 3D-Brille nicht mit scharfen Objekten, und verwenden Sie zum Reinigen keine Chemikalien.
- Beim Betrachten von 3D-Videos unter einer fluoreszierenden Lichtquelle oder einer Lichtquelle mit drei Wellenlängen kann es zu leichtem Bildflackern kommen. Schalten Sie in diesem Fall das Licht aus, oder verdunkeln Sie es.
- Andere Elektro- oder Kommunikationsgeräte sollten abgeschaltet oder vom TV-Gerät entfernt aufbewahrt werden, da sie Störungen verursachen und die 3D-Funktion beeinträchtigen können.
- Wenn Sie im Liegen fernsehen, können 3D-Bilder dunkler oder nicht sichtbar sein.

**HINWEIS**

- Ihr TV-Gerät kann von der Abbildung möglicherweise leicht abweichen.
- Das OSD-Menü (am Bildschirm angezeigtes Menü) Ihres TV-Gerätes kann sich leicht von dem in diesem Handbuch unterscheiden.
- Die verfügbaren Menüs und Optionen können sich je nach verwendeter Eingangsquelle bzw. je nach Modell unterscheiden.
- Künftig können diesem TV-Gerät neue Funktionen hinzugefügt werden.
- Das TV-Gerät kann in den Standby-Modus gesetzt werden, um den Stromverbrauch zu verringern. Wenn längere Zeit nicht ferngesehen wird, sollte das Gerät ausgeschaltet werden, um Strom zu sparen.
- Der Stromverbrauch des eingeschalteten TV-Gerätes kann erheblich verringert werden, wenn die Helligkeit des Bildes vermindert wird.

INSTALLATIONSVERFAHREN

- 1 Öffnen Sie die Packung, und stellen Sie sicher, dass alle Zubehörteile im Lieferumfang enthalten sind.
- 2 Befestigen Sie den Standfuß am TV-Gerät.
- 3 Verbinden Sie gegebenenfalls externe Zuspielgeräte mit dem TV-Gerät.

MONTAGE UND VORBEREITUNG

Auspacken

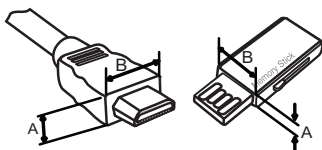
Prüfen Sie, ob folgende Artikel in der Verpackung enthalten sind. Falls Zubehör fehlt, wenden Sie sich bitte an den Händler, bei dem Sie das Gerät erworben haben. Die Abbildungen im Handbuch unterscheiden sich möglicherweise von Ihrem Gerät.

**VORSICHT**

- Um die Sicherheit und Lebensdauer des Produkts sicherzustellen, verwenden Sie keine Fälschungen.
- Durch Fälschungen verursachte Beschädigungen sind nicht von der Garantie abgedeckt.
- Einige Modelle besitzen einen dünnen Film auf dem Display, der nicht entfernt werden darf.

**HINWEIS**

- Die im Lieferumfang enthaltenen Artikel sind modellabhängig.
- Änderungen an den Produktspezifikationen oder am Inhalt dieses Handbuchs sind im Zuge von Aktualisierungen der Produktfunktionen vorbehalten.
- Für eine optimale Verbindung sollte die Einfassung von HDMI-Kabeln und USB-Geräten höchstens 10 mm dick und 18 mm breit sein. Verwenden Sie ein Verlängerungskabel, das USB 2.0 unterstützt, wenn das USB-Kabel oder der USB-Speicherstick nicht in den USB-Anschluss Ihres TV-Gerätes passt.

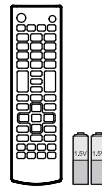


*A ≤ 10 mm

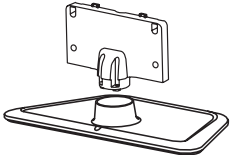
*B ≤ 18 mm



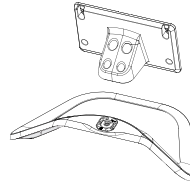
Benutzerhandbuch



**Fernbedienung und
Batterien (AAA)**
(Siehe S.27, 28, 29,30)



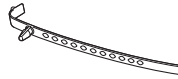
**Standkörper /
Ständerplatte**
(Nur LP36**,
32/37/39/42/47LN54**,
LP63**)
(Siehe S.11)



**Standkörper /
Ständerplatte**
(Nur LP860*, 55/60LN54**,
LA62**)
(Siehe S.11)



SCART-Kabel
(Nur LP869*)
(Siehe S.24)



Kabelhalter
(Abhängig vom Modell)
(Siehe S.16)



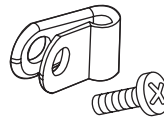
**Schraube für
Tischmontage**
M4 x 20
(1 Stk : Only LP36**,
32/37/39/42/47LN54**, LP63**)
(2 Stk : Only 42/47LP860*)
(Siehe S.13)



Schrauben für Standfuß
M4 x 14
(7 Stk : Nur LP36**, LP63**,
32/37/39/42/47LN54**)
(8 Stk : Nur LP860*,
55/60LN54**,LA62**)
(Siehe S.11)



Netzkabel
(Abhängig vom Modell)



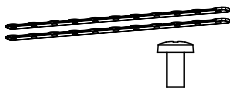
**Schutzhalterung/
Schraube**
(Nur LN54**,LP36**,
LP63**,LA62**)
(Siehe S.16)



EzSign Editor-CD
(Nur LN549E)



Dual Lock™
(Nur LP63**)
(Siehe S.17)



**Kabel für Tischmontage/
Halterungsschraube**
M4 x 8
2 Stk
(Nur 42/47LP860*)
(Siehe S.13)



**Netzkabelhalter/
Koaxial Kabelhalter**
(Abhängig vom Modell)
(Siehe S.16)



**Innere Distanzstücke für
Wandhalterung**
4 Stk
(Nur 37LP869*)
(Siehe S.15)



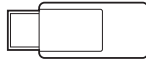
Cinema-3D-Brille
Je nach Modell oder Land
kann die Anzahl der 3D-
Brillen abweichen.
(Abhängig vom Modell)

Separat erhältlich

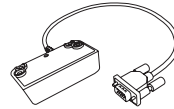
Sonderzubehör kann zur Qualitätsverbesserung geändert werden, ohne dass dies explizit mitgeteilt wird. Erwerben können Sie diese Artikel bei Ihrem Händler. Diese Geräte sind nur mit bestimmten Modellen kompatibel.



LG Audiogerät



WLAN-Dongle
AN-WF100



LED-Uhr
LEC-001



Magic-Fernbedienung
AN-MR300



Cinema-3D-Brille
AG-F2**, AG-F3**, AG-F4**

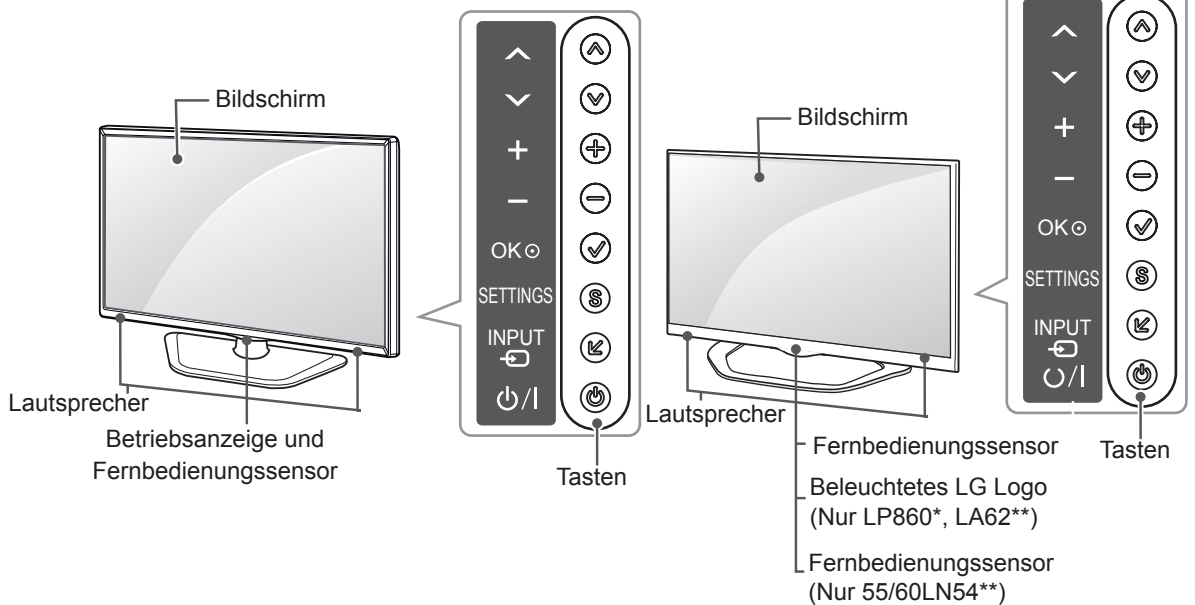
Kompatibilität	LN548C / LN549C / LP36**	LN549E	LP63**	LP860*	LP869*	LA62**
LG Audiogerät	•	•	•	•	•	•
WLAN-Dongle AN-WF100		•				
LED-Uhr LEC-001			•	•		
AN-MR300 Magic-Fernbedienung				•	•	
Cinema-3D-Brille AG-F2**, AG-F3**, AG-F4**						•

Produktbezeichnungen, Funktionalität und/oder Designs können im Zuge einer Qualitätsverbesserung durch den Hersteller geändert werden, ohne dass dies explizit mitgeteilt wird.

Gehäuse und Bedienelemente

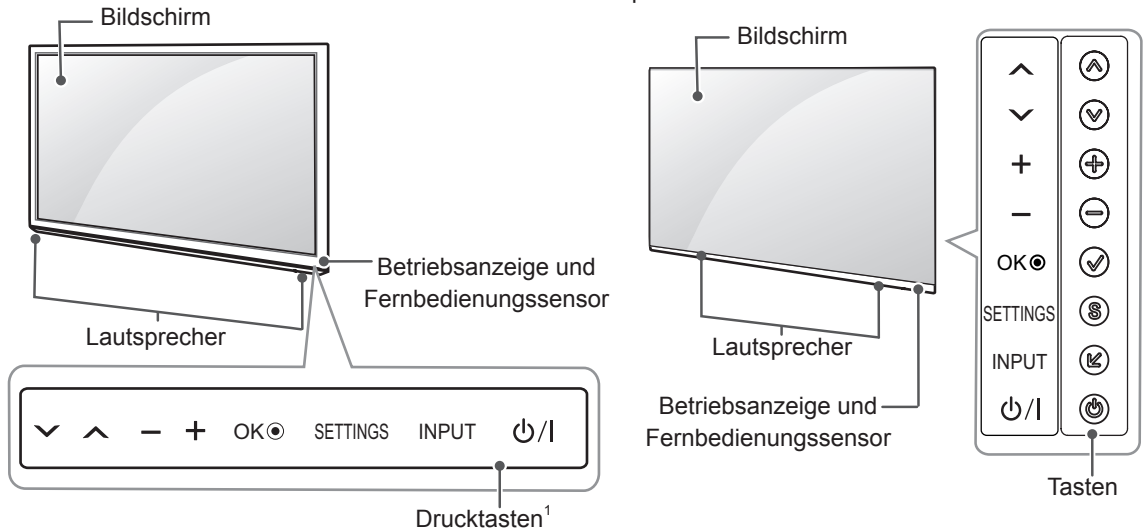
Option A : LP36**, LP63**, 32/37/39/42/47LN54**

Option B : LP860*, 55/60LN54**, LA62**



Option C : 37LP869*

Option D : 47LP869*



Taste	Beschreibung
^ v	Navigiert durch die gespeicherten Programme.
+ -	Regelt die Lautstärke.
OK ●	Wählt die markierte Menüoption aus oder bestätigt eine Eingabe.
SETTINGS	Öffnet und schließt das Hauptmenü und speichert Ihre Eingaben.
INPUT	Ändert die Eingangsquelle.
⏻ /	Schaltet den Strom ein und aus.

¹ Alle Tasten der Option C lassen sich durch einfache Berührung mit dem Finger bedienen.

! HINWEIS

- Sie können das LG Leuchtlogo oder die Betriebsanzeigeleuchte über OPTION in den Hauptmenüs ein- und ausschalten. (Abhängig vom Modell)

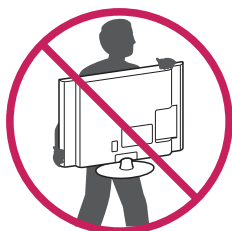
Anheben und Bewegen des TV-Geräts

Lesen Sie folgende Hinweise, bevor Sie das TV-Gerät bewegen oder anheben, um Kratzer oder Beschädigungen am TV-Gerät zu verhindern und um einen sicheren Transport unabhängig von Typ und Größe zu gewährleisten.

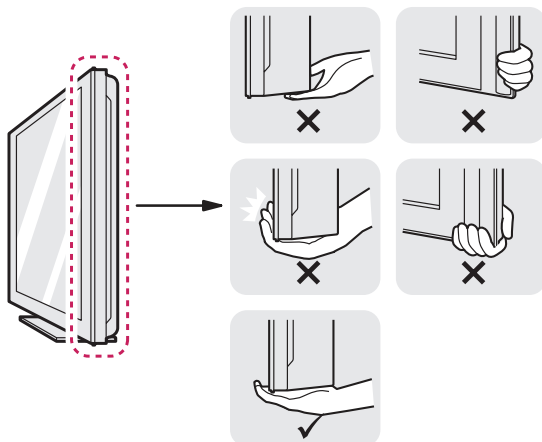


VORSICHT

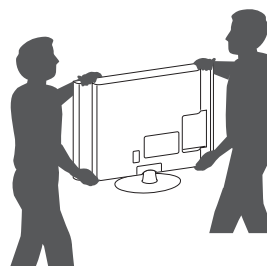
- Berühren Sie nach Möglichkeit nicht den Bildschirm, da er dadurch beschädigt werden könnte.
- Es wird empfohlen, das TV-Gerät im Originalkarton oder in der Originalverpackung zu bewegen bzw. zu transportieren.
- Trennen Sie das Netzkabel und alle weiteren Kabel, bevor Sie das TV-Gerät bewegen oder anheben.
- Halten Sie das TV-Gerät so, dass sein Bildschirm von Ihnen abgewendet ist, um Beschädigungen zu vermeiden.



- Halten Sie das TV-Gerät oben und unten am Rahmen gut fest. Halten Sie ihn nicht am transparenten Teil, am Lautsprecher oder am Lautsprechergrill fest.



- Große TV-Geräte sollten stets von mindestens 2 Personen transportiert werden.
- Wenn das TV-Gerät von Hand transportiert wird, halten Sie es wie in der folgenden Abbildung gezeigt.



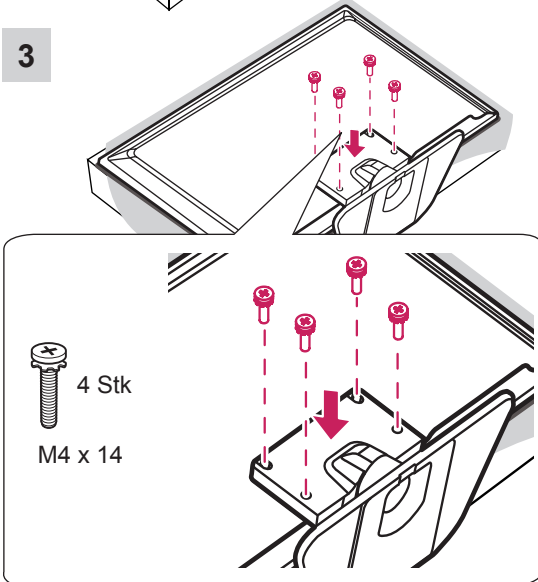
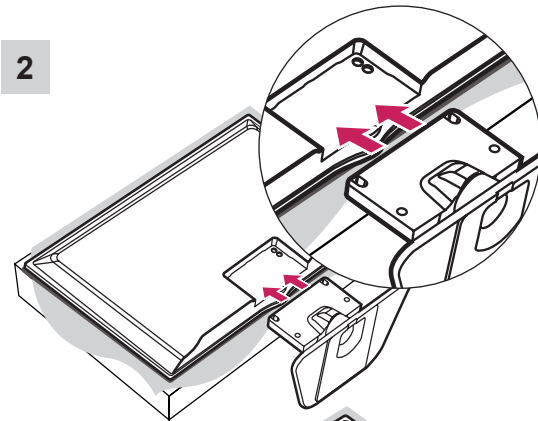
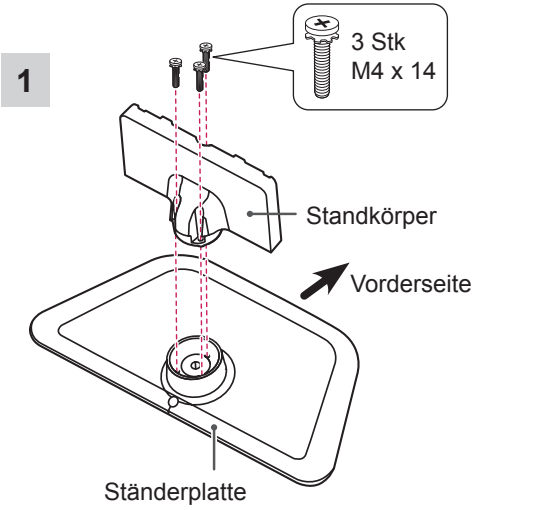
- Setzen Sie das TV-Gerät während des Transports keinen ruckartigen Bewegungen oder starken Erschütterungen aus.
- Halten Sie das TV-Gerät beim Transport aufrecht, drehen Sie es niemals auf die Seite, und kippen Sie es nicht nach links oder rechts.
- Üben Sie keinen übermäßigen Druck auf den Gehäuserahmen aus, da dies zur Beschädigung des Bildschirms führen kann.

Einrichten des TV-Geräts

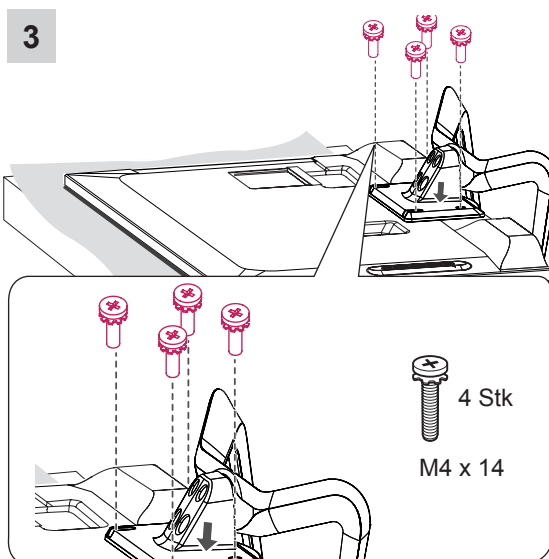
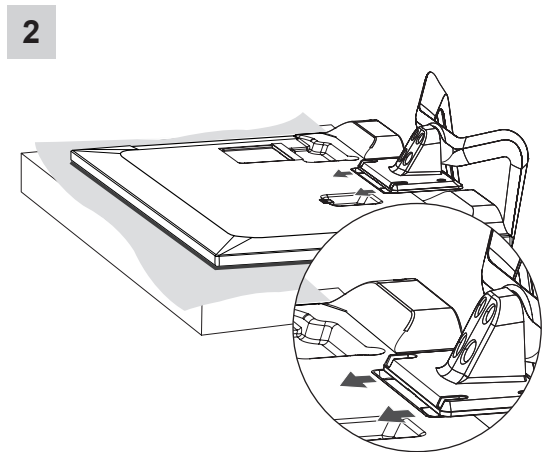
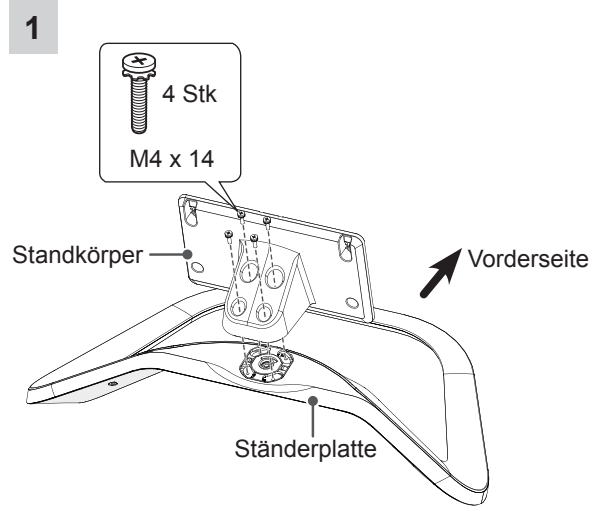
* Ihr TV-Gerät kann von der Abbildung möglicherweise leicht abweichen.

Anbringen des Standfußes

(Nur LP36**, LP63**, 32/37/39/42/47LN54**)



(Nur LP860*, 55/60LN54**, 55LA62**)





VORSICHT

- Wenn Sie den Ständer am TV-Gerät anbringen, legen Sie den Bildschirm nach unten gerichtet auf einen Tisch oder eine andere flache Oberfläche mit einer weichen Unterlage, um den Bildschirm vor Verkratzen zu schützen.
- Achten Sie darauf, dass die Schrauben ordnungsgemäß eingesetzt und fest angezogen sind. Wenn sie nicht fest genug angezogen werden, besteht die Gefahr, dass das TV-Gerät nach der Installation nach vorne kippt. Wenden Sie beim Festziehen der Schrauben keine Gewalt an, da sie dadurch möglicherweise beschädigt werden und sich nicht richtig befestigen lassen.

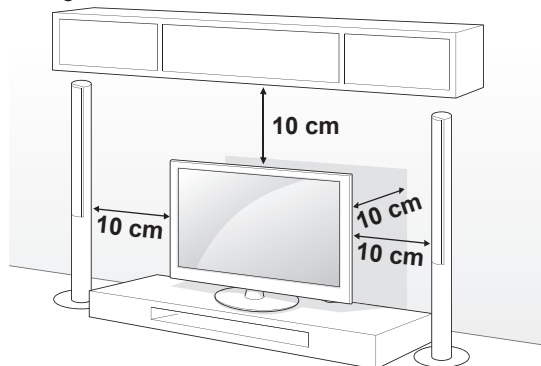


HINWEIS

- Entfernen Sie den Ständer, bevor Sie das TV-Gerät an einer Wandhalterung befestigen, indem Sie ihn in umgekehrter Reihenfolge, wie bei der Montage, abmontieren.

Montage auf einem Tisch

- 1 Heben Sie das TV-Gerät an, und kippen Sie es auf einem Tisch in die aufrechte Position.
 - Lassen Sie (mindestens) 10 cm Platz zur Wand, um eine gute Belüftung zu gewährleisten.



- 2 Schließen Sie das Netzkabel an eine Steckdose an.



VORSICHT

- Stellen Sie das TV-Gerät nicht in die Nähe von Wärmequellen, da dies einen Brand oder Beschädigungen verursachen könnte.

BEFESTIGUNG DES TV-GERÄT AN EINEM TISCH

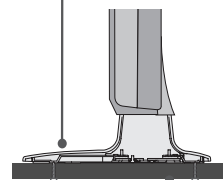
Ihr TV-Gerät kann von der Abbildung möglicherweise leicht abweichen.

Das TV-Gerät muss so an einem Tisch befestigt werden, dass es nicht nach vorne oder hinten gezogen werden kann; dadurch könnte es zu Verletzungen oder zu einer Beschädigung des Produkts kommen.

(37/39/42/47LN54**, 37/39/42LP36**, 37/39/42LP63**)



4 Schrauben
(nicht im Lieferumfang enthalten)
Standfuß

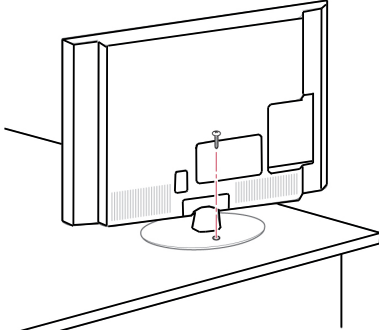


Tischplatte

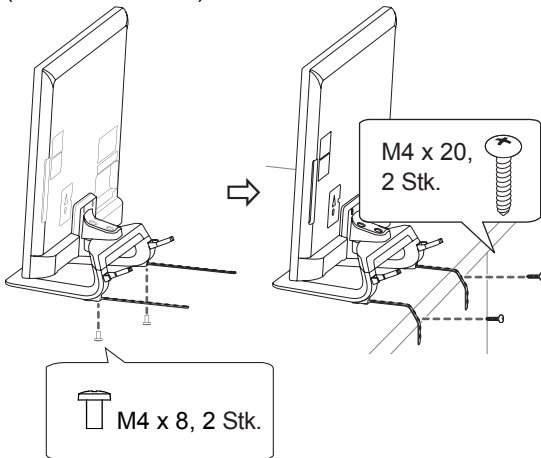
Schrauben: M5 x L (*L: Tischtiefe mm)
Tischtiefe: 15mm, Schraube: M5 x 25

Befestigen des TV-Gerätes an einem Tisch

Befestigen Sie das TV-Gerät an einem Tisch, um ein Kippen nach vorne, Beschädigungen und Verletzungsgefahr zu verhindern. Montieren Sie das TV-Gerät auf einem Tisch, setzen Sie die mitgelieferte Schraube an der Rückseite des Standfußes ein, und ziehen Sie sie fest.
(Nur 32/37/39/42/47LN54**, LP36**, LP63**)

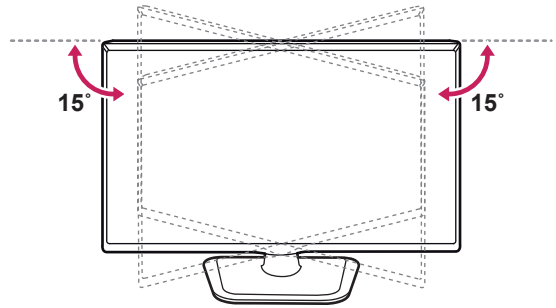


(Nur 42/47LP860*)

**Einstellen des Fernsehgerätes für einen optimalen Blickwinkel**

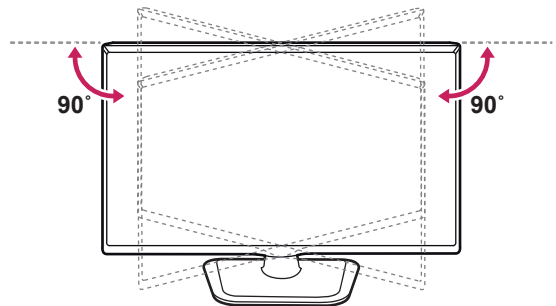
(Nur 32/55/60LN54**, 32LP36**, 32LP63**, 42/47/55LP860*, 55LA62**)

Drehen Sie das TV-Gerät um 15 Grad nach links oder rechts, und stellen Sie den Blickwinkel optimal ein.



(Nur 37/39/42/47LN54**, 37/39/42LP36**, 37/39/42LP63**)

Drehen Sie das TV-Gerät um 90 Grad nach links oder rechts, und stellen Sie den Blickwinkel optimal ein.

**! WARNUNG**

- Um ein Umkippen des TV-Geräts zu verhindern, sollte es den Installationsanweisungen entsprechend sicher am Boden bzw. an der Wand befestigt werden. Beim Umkippen, Rütteln oder Schaukeln des TV-Geräts besteht Verletzungsgefahr.

! VORSICHT

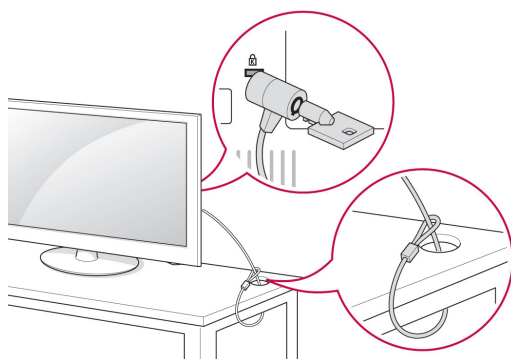
- Wenn Sie das Produkt auf den optimalen Winkel einstellen, sollten Sie darauf achten, dass Sie Ihre Finger nicht einklemmen.
 - » Das Einklemmen von Händen oder Fingern kann Verletzungen verursachen. Wenn das Gerät zu stark geneigt ist, kann es herunterfallen und beschädigt werden bzw. Verletzungen verursachen.

Verwendung des Kensington-Sicherheitssystems

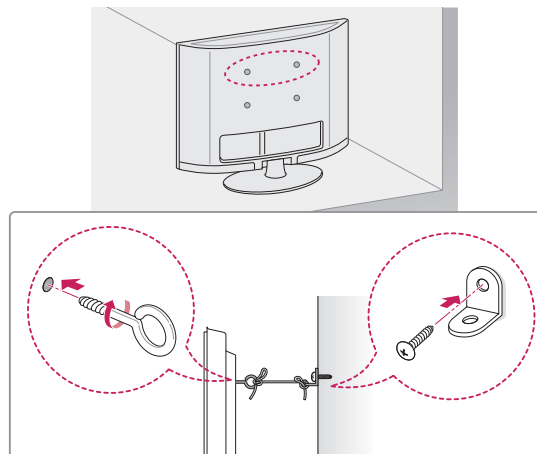
(Diese Funktion steht nicht bei allen Modellen zur Verfügung.)

Der Anschluss des Kensington-Sicherheitssystems befindet sich an der Rückseite des TV-Gerätes. Weitere Informationen zur Installation und Verwendung finden Sie im Handbuch, das im Lieferumfang des Kensington-Sicherheitssystems enthalten ist, oder auf der Website unter <http://www.kensington.com>.

Schließen Sie das Kabel des Kensington Sicherheitssystems am TV-Gerät und an einem Tisch an.

**Befestigen des TV-Gerätes an einer Wand**

(Diese Funktion der Kippsicherung steht nicht bei allen Modellen zur Verfügung.)



- 1 Setzen Sie die Ringschrauben oder TV-Halterungen und Schrauben an der Rückseite des TV-Gerätes ein, und befestigen Sie sie.
 - Wenn an den Ringschraubenpositionen Schrauben eingesetzt sind, entfernen Sie zunächst die Schrauben.
- 2 Montieren Sie die Wandhalterungen mit den Schrauben an der Wand. Stimmen Sie die Position der Wandhalterung auf die Ringschrauben an der Rückseite des TV-Gerätes ab.
- 3 Verbinden Sie die Ringschrauben und Wandhalterungen fest mit einem stabilen Seil. Achten Sie darauf, dass das Seil horizontal verläuft.

**VORSICHT**

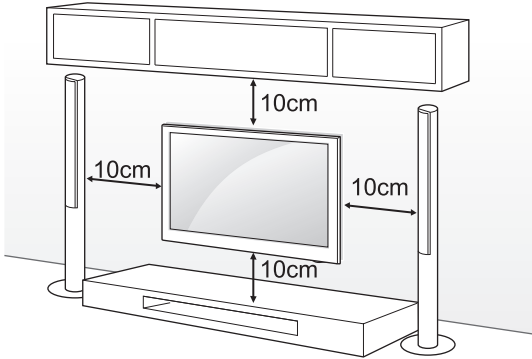
- Achten Sie darauf, dass Kinder nicht auf das TV-Gerät klettern oder sich daran hängen.

**HINWEIS**

- Verwenden Sie eine Haltevorrichtung oder einen Schrank, der stabil und groß genug ist, um das TV-Gerät sicher abzustützen.
- Halterungen, Seile und anderes Befestigungsmaterial gehören nicht zum Lieferumfang des Gerätes. Bitte wenden Sie sich zum Erwerb von geeignetem Zubehör an Ihren Fachhändler.

Wandmontage

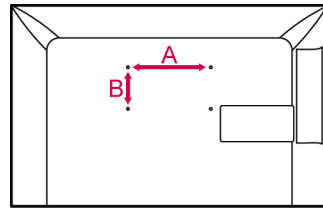
Befestigen Sie an der Rückseite des TV-Gerätes sorgfältig eine optionale Wandhalterung, und montieren Sie die Wandhalterung an einer stabilen Wand, die senkrecht zum Fußboden steht. Wenn Sie das TV-Gerät an anderen Baustoffen befestigen möchten, fragen Sie zunächst bei einer qualifizierten Fachkraft nach. LG empfiehlt, dass die Wandmontage von einem qualifizierten Techniker durchgeführt wird.



Separat zu beziehen (Wandmontagehalterung)

Verwenden Sie unbedingt Schrauben und Wandhalterungen, die der VESA-Norm entsprechen. Die Standardmaße der Wandmontagesätze können der folgenden Tabelle entnommen werden.

Modell	32LN54**	37/39/42LN54**
	32LP36**	37/39/42LP36**
	32LP63**	37/39/42LP63**
		37LP869*
VESA (A x B)	200 x 100	200 x 200
Standardschraube	M4	M6
Anzahl Schrauben	4	4
Wandmontagehalterung	LSW130B	LSW230B
Modell	47/55/60LN54**	
	42/47/55LP860*	
	55LA62**	
	47LP869*	
VESA (A x B)	400 x 400	
Standardschraube	M6	
Anzahl Schrauben	4	
Wandmontagehalterung	LSW430B	



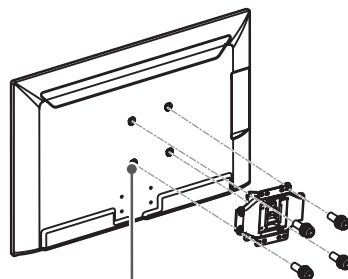
VORSICHT

- Trennen Sie erst das Netzkabel, bevor Sie das TV-Gerät bewegen oder installieren. Ansonsten besteht Stromschlaggefahr.
- Wenn Sie das TV-Gerät an einer Decke oder Wandschräge montieren, kann es herunterfallen und zu schweren Verletzungen führen. Verwenden Sie eine zugelassene Wandhalterung von LG, und wenden Sie sich an Ihren Händler vor Ort oder an qualifiziertes Fachpersonal.
- Ziehen Sie die Schrauben nicht zu fest an, da dies Beschädigungen am TV-Gerät hervorrufen und zum Erlöschen Ihrer Garantie führen könnte.
- Verwenden Sie die Schrauben und Wandhalterungen, die der VESA-Norm entsprechen. Schäden oder Verletzungen, die durch unsachgemäße Nutzung oder die Verwendung von ungeeignetem Zubehör verursacht werden, fallen nicht unter die Garantie.



HINWEIS

- Verwenden Sie die Schrauben, die unter den Spezifikationen der VESA-Norm aufgeführt sind.
- Der Wandmontagesatz beinhaltet eine Installationsanleitung und die notwendigen Teile.
- Die Wandhalterung ist optional. Zusätzliches Zubehör erhalten Sie bei Ihrem Elektrohändler.
- Die Schraubenlänge hängt von der Wandbefestigung ab. Verwenden Sie unbedingt Schrauben der richtigen Länge.
- Weitere Informationen können Sie dem im Lieferumfang der Wandhalterung enthaltenen Handbuch entnehmen.
- Wenn Sie eine Wandhalterung eines Fremdanbieters am TV-Gerät anbringen, setzen Sie die inneren Distanzstücke in die Wandhalterungsbohrungen am TV-Gerät ein, um den vertikalen Betrachtungswinkel des Geräts anpassen zu können. Achten Sie darauf, dass Sie nicht die Distanzstücke für die LG-Wandhalterung verwenden. (Nur 37LP869*)



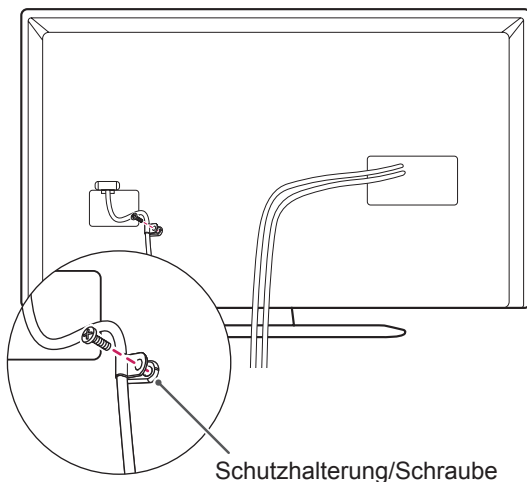
Innere Distanzstücke für Wandhalterung

Sauberes Verlegen der Kabel

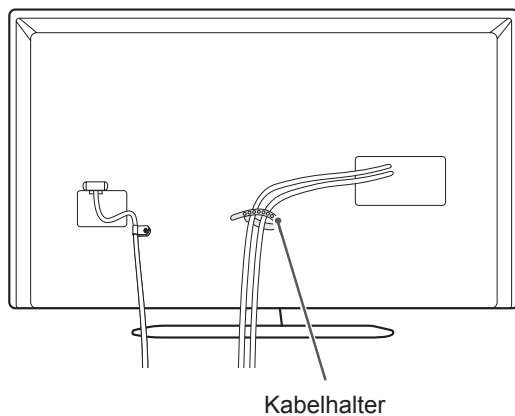
* Ihr TV-Gerät kann von der Abbildung abweichen.

(Nur LP36**, LN54**, LP63**, LA62**)

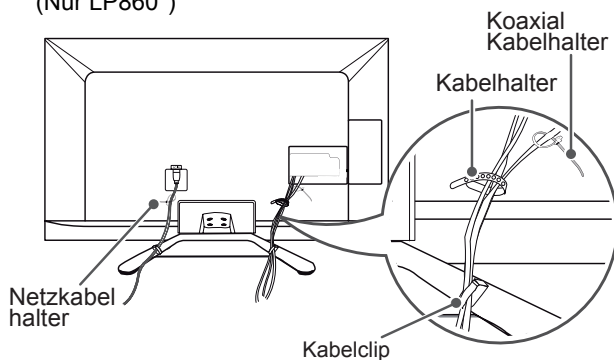
- 1 Sichern Sie das Stromkabel mit der Schutzhalterung/Schraube.



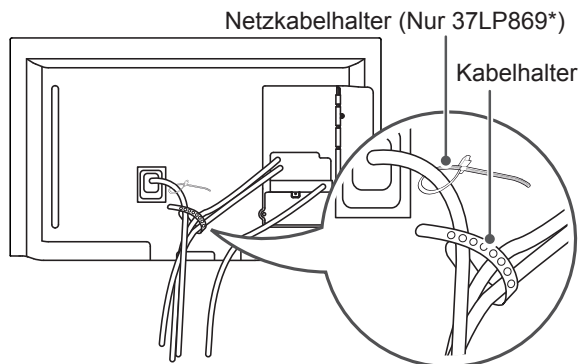
- 2 Bündeln Sie die Kabel, und binden Sie sie mit dem Kabelhalter zusammen.



(Nur LP860*)



(Nur LP869*)



VORSICHT

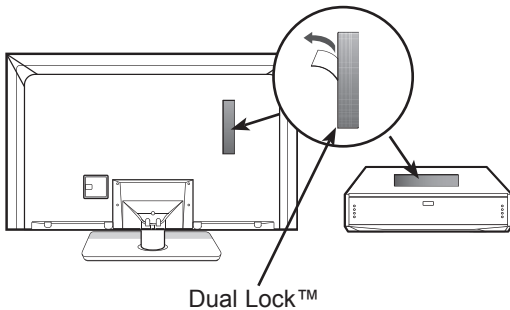
- Halten Sie das TV-Gerät beim Transport nicht am Kabelhalter und Netzka-
belhalter fest, da diese brechen und Verletzungen
sowie Beschädigungen am TV-Gerät
verursachen können.

So verwenden Sie Dual Lock™

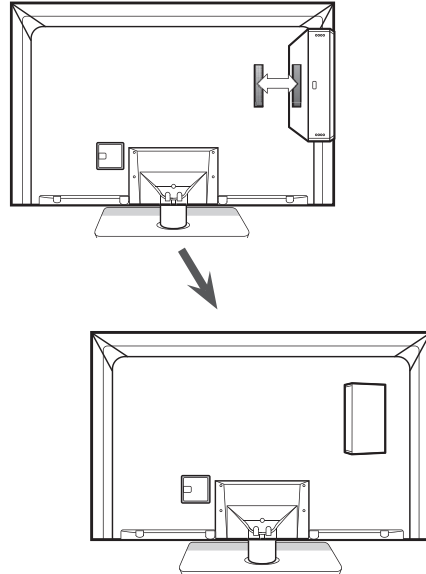
(Nur LP63**)

Befestigen Sie die Set-Top-Box am TV-Gerät, um sie bei Bedarf verwenden zu können.

- 1 Entfernen Sie das Schutzpapier des Dual Lock, und befestigen Sie es wie dargestellt an TVGerät und Set-Top-Box.



- 2 Befestigen Sie die Set-Top-Box mit Hilfe der Klettstreifen an dem TV-Gerät.



! HINWEIS

- Vergewissern Sie sich, dass sich auf der Produktoberfläche keine Fremdkörper befinden, und bringen Sie den Dual Lock sorgfältig an.
- Lassen Sie den Dual Lock anschließend mindestens drei Tage lang trocknen, bevor Sie die Set-Top-Box am TV-Gerät anbringen.

HERSTELLEN VON VERBINDUNGEN

* Ihr TV-Gerät kann von der Abbildung abweichen.

Dieser Abschnitt zum **HERSTELLEN VON VERBINDUNGEN** enthält hauptsächlich Abbildungen für LP36**-Modelle.

Verbinden Sie mehrere externe Geräte mit dem TV-Gerät, und wechseln Sie die Eingangsmodi, um ein externes Gerät auszuwählen. Weitere Informationen zum Anschluss von externen Geräten entnehmen Sie bitte dem Handbuch des jeweiligen Geräts.

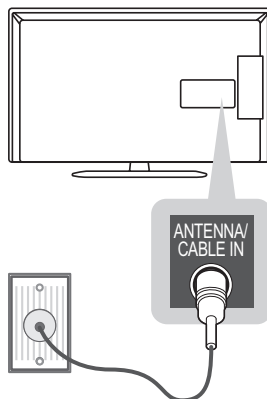
Verfügbare externe Geräte sind: HD-Receiver, DVD-Player, Videorekorder, Audiosysteme, USB-Speichergeräte, PCs, Spielkonsolen und weitere externe Geräte.

! HINWEIS

- Der Anschluss für externe Geräte kann von Modell zu Modell unterschiedlich sein.
- Verbinden Sie externe Geräte unabhängig von der Reihenfolge der Anschlüsse mit dem TV-Gerät.
- Wenn Sie eine Fernsehsendung über DVD-Player oder Videorekorder aufnehmen, vergewissern Sie sich, dass das TV-Gerät über das Eingangskabel für das TV-Signal mit dem DVD-Player oder Videorekorder verbunden ist. Weitere Informationen zu Aufnahmen entnehmen Sie bitte dem Handbuch des verbundenen Geräts.
- Anweisungen zum Betrieb finden Sie im Handbuch des externen Geräts.
- Wenn Sie eine Spielekonsole mit dem TV-Gerät verbinden, verwenden Sie das mit der Konsole mitgelieferte Kabel.
- Im PC-Modus kann es hinsichtlich Auflösung, vertikalem Muster, Kontrast oder Helligkeit zu Rauschen kommen. Wenn Rauschen auftritt, stellen Sie den PC auf eine andere Auflösung ein, ändern Sie die Bildwiederholrate, oder passen Sie Helligkeit und Kontrast im Menü „BILD“ an, bis das Bild optimal ist.
- Abhängig von der Grafikkarte funktionieren im PC-Modus einige Auflösungseinstellungen möglicherweise nicht ordnungsgemäß.

Anschließen einer Antenne

Schließen Sie das TV-Gerät mit einem HF-Kabel (75 Ω) an eine Wandantennenbuchse an.



(*nicht im Lieferumfang enthalten)

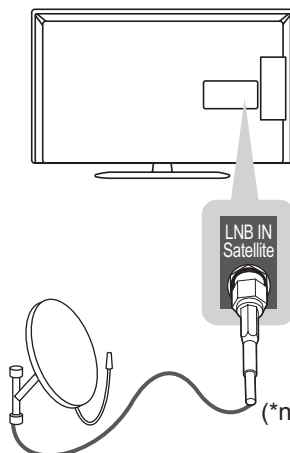
! HINWEIS

- Bei Verwendung von mehr als 2 TV-Geräten verwenden Sie einen Signalsplitter.
- Ist das Bild schlecht, installieren Sie einen Signalverstärker, um die Bildqualität zu verbessern.
- Wenn die Bildqualität bei angeschlossener Antenne schlecht ist, richten Sie die Antenne richtig aus.
- Antennenkabel und Wandler sind nicht im Lieferumfang enthalten.
- Unterstützter DTV-Ton: MPEG, Dolby Digital, Dolby Digital Plus, HE-AAC

Anschließen mit einer Satellitenschüssel

(Nur Satellitenmodelle)

Schließen Sie das TV-Gerät mit einem Satelliten-HF-Kabel (75 Ω) an eine Satellitenschüssel und an eine Satellitenbuchse an.

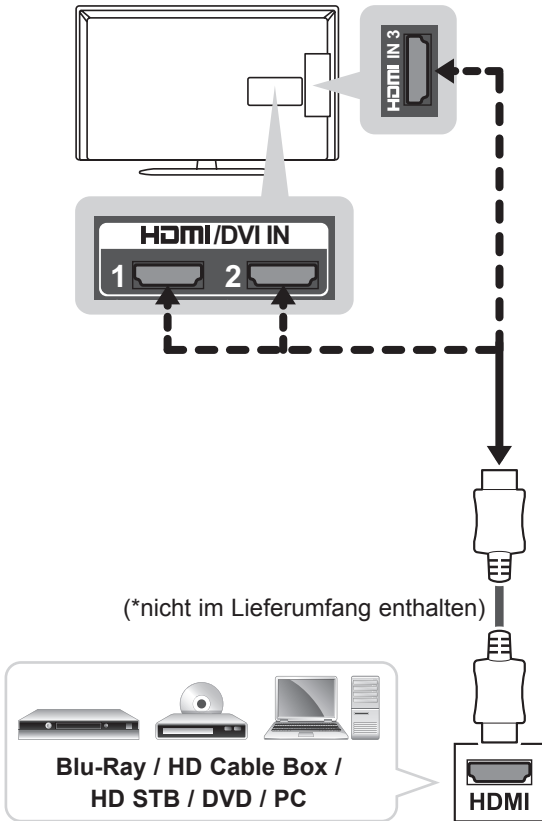


(*nicht im Lieferumfang enthalten)

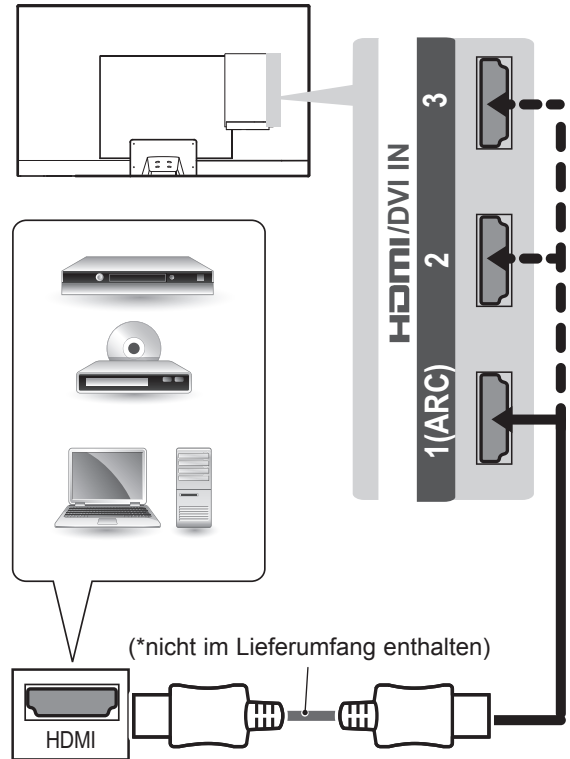
HDMI-Anschluss

Überträgt digitale Video- und Audiosignale von einem externen Gerät an das TV-Gerät. Verbinden Sie das externe Gerät, wie in der folgenden Abbildung gezeigt, mithilfe des HDMI-Kabels mit dem TV-Gerät. Wählen Sie zum Anschließen einen beliebigen HDMI-Eingang. Es ist egal, welchen Port Sie wählen.

(Nur LN54**, LP36**, LP63**, LP860*, LA62**)



(Nur LP869*)



! HINWEIS

- Für optimale Bildqualität wird empfohlen, den HDMI-Anschluss des TV-Geräts zu verwenden.
- Verwenden Sie das neueste Hochgeschwindigkeits-HDMI™-Kabel mit CEC-Funktion (Customer Electronics Control).
- High-Speed-HDMI™-Kabel sind für die Übertragung von HD-Signalen bis zu 1080p und höher getestet.
- Unterstütztes HDMI-Audioformat : Dolby Digital, PCM (bis zu 192KHz, 32KHz/44.1KHz/48KHz/88KHz/96KHz/176KHz/192KHz), DTS (Nur LP860*)

(Nur LP86**)

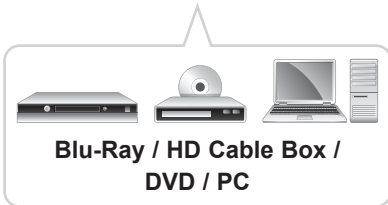
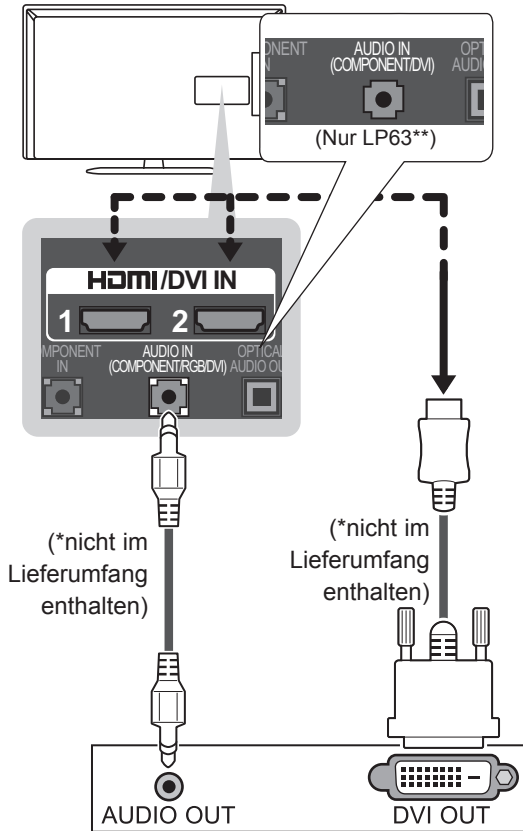
ARC (Audio Return Channel)

- Ein externes Audiogerät, das SIMPLINK und ARC unterstützt, muss über den **HDMI/DVI IN 1 (ARC)** angeschlossen werden.
- Wenn der Anschluss mit einem High-Speed-HDMI-Kabel erfolgt, gibt das externe Audiogerät, das ARC unterstützt, SPDIF ohne zusätzliches optisches Audiokabel aus und unterstützt die SIMPLINK-Funktion.

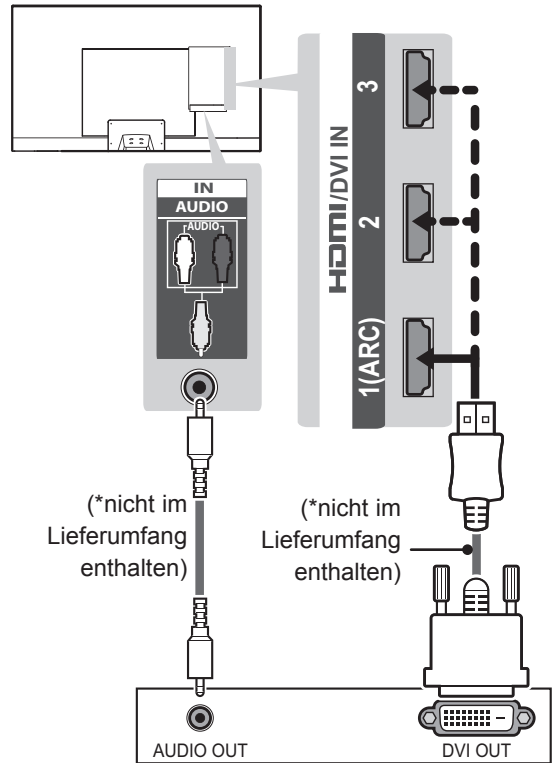
DVI-zu-HDMI-Anschluss

Überträgt digitale Videosignale von einem externen Gerät an das TV-Gerät. Verbinden Sie das externe Gerät, wie in der folgenden Abbildung gezeigt, mithilfe des DVI-HDMI-Kabels mit dem TV-Gerät. Schließen Sie ein Audiokabel an, um ein Audiosignal zu übertragen.

(Nur LN54**, LP36**, LP63**, LA62**)



(Nur LP869*)



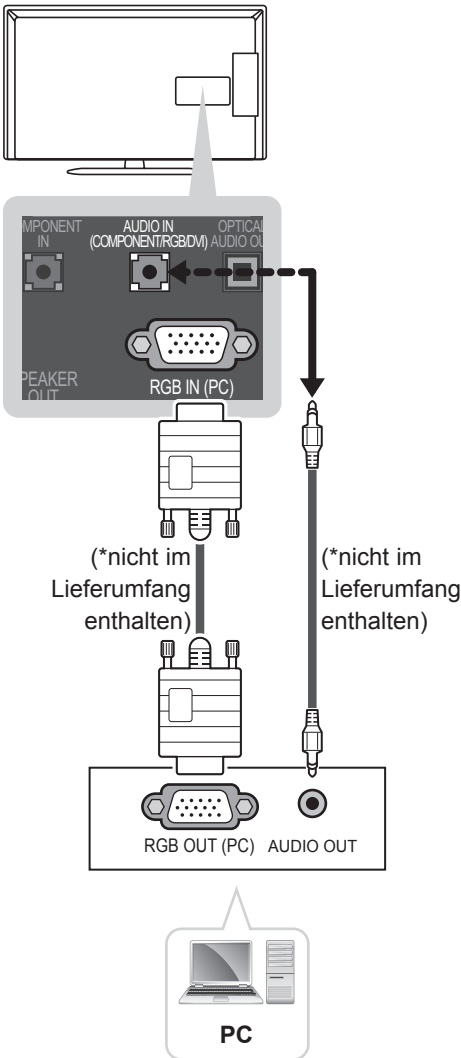
! HINWEIS

- Abhängig von der Grafikkarte funktioniert der DOS-Modus bei Einsatz eines HDMI-zu-DVI-Kabels möglicherweise nicht.
- Bei Verwendung des HDMI/DVI-Kabels wird nur eine einfache Verbindung unterstützt.

RGB-PC-Anschluss

Überträgt das Videosignal von Ihrem PC an das TV-Gerät. Schließen Sie ein Audiokabel an, um ein Audiosignal zu übertragen.

(Nur LN54**, LP36**, LA62**)



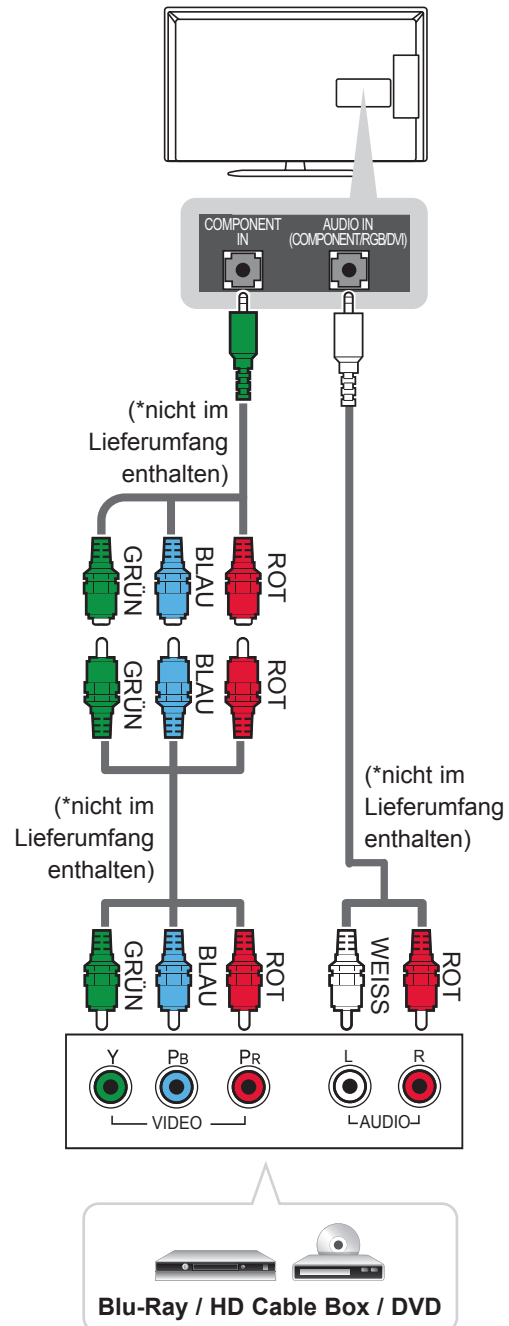
! HINWEIS

- Verbinden Sie das Komponenten-Kabel nicht, wenn Sie bereits ein RGB-PC-Kabel gebrauchen. (Nur LN549E)

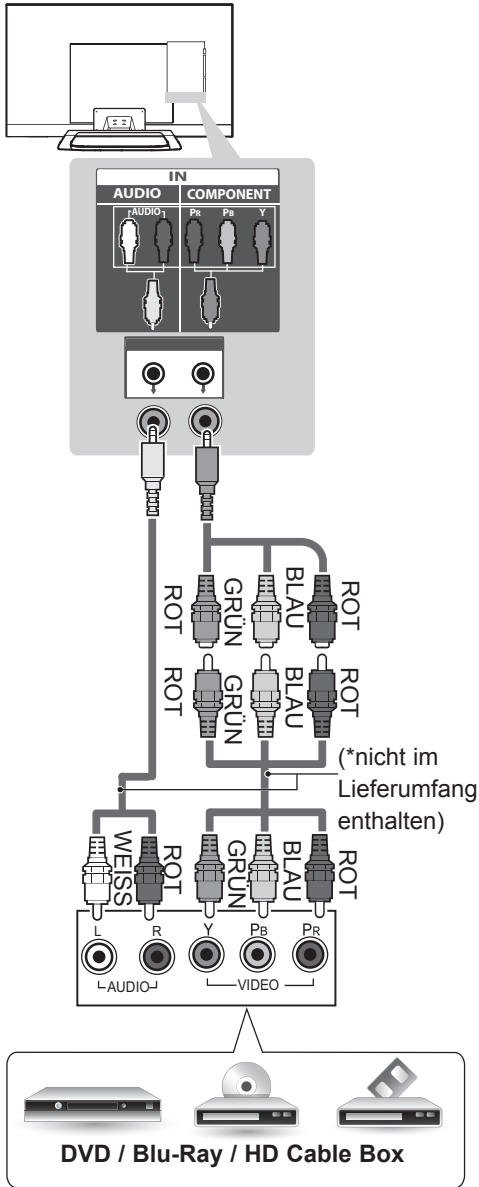
Component-Anschluss

Überträgt analoge Video- und Audiosignale von einem externen Gerät an das TV-Gerät. Verbinden Sie das externe Gerät, wie in der folgenden Abbildung gezeigt, mithilfe des Component-Kabels mit dem TV-Gerät.

(Nur LP36**, LN54**, LP63**, LA62**)



(Nur LP869*)



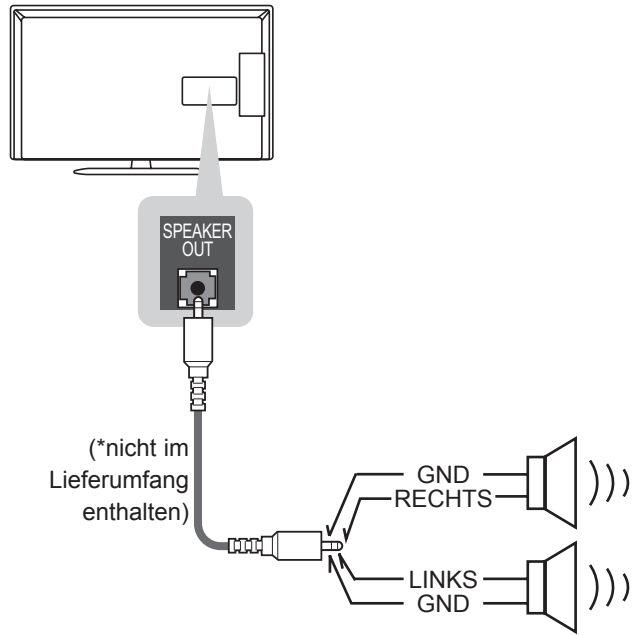
! HINWEIS

- Wenn Kabel falsch angeschlossen werden, kann dies dazu führen, dass ein Bild in Schwarz-Weiß oder in verzerrten Farben erscheint.

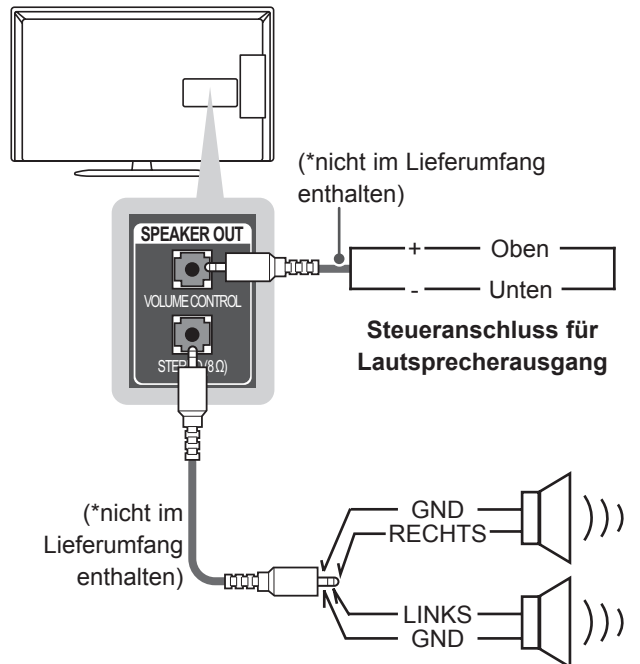
Einrichten des Lautsprecherausgangs

Schließen Sie den externen Lautsprecher am SPEAKER OUT des Fernsehgeräts an.

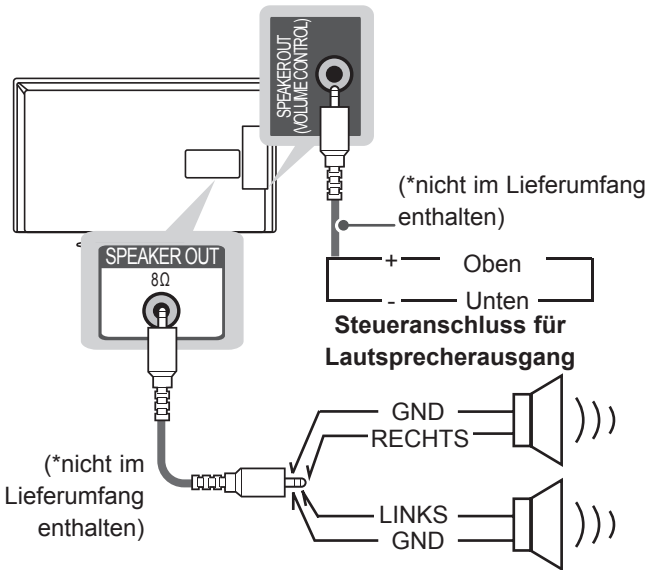
(Nur N548C, LN549C, LP36**, LA62**)



(Nur LN549E, LP63**, LP860*)



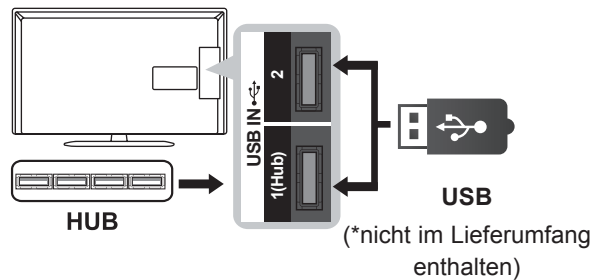
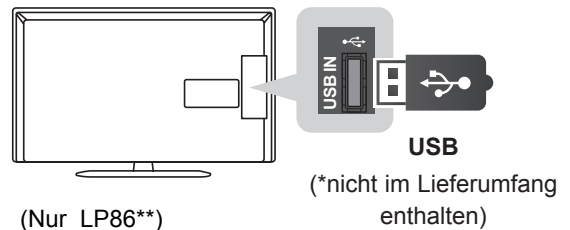
(Nur LP869*)



Anschließen eines USB-Geräts

Schließen Sie ein USB-Speichergerät wie einen USB-Flash-Speicher, eine externe Festplatte oder einen USB-Kartenleser für Speicherkarten an das TV-Gerät an, und greifen Sie auf das Menü „Meine Medien“ zu, um verschiedene Multimediadateien zu verwenden.

(Nur LN54**, LP36**, LP63**, LA62**)



Funktionsweise des Lautstärke-Steueranschlusses

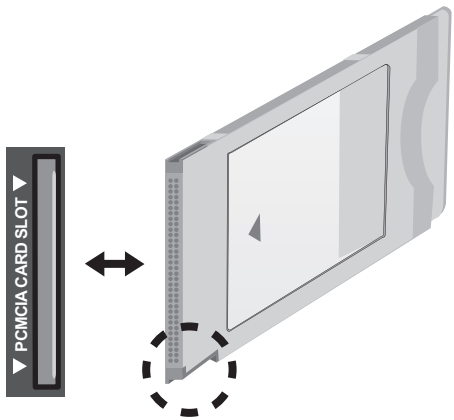
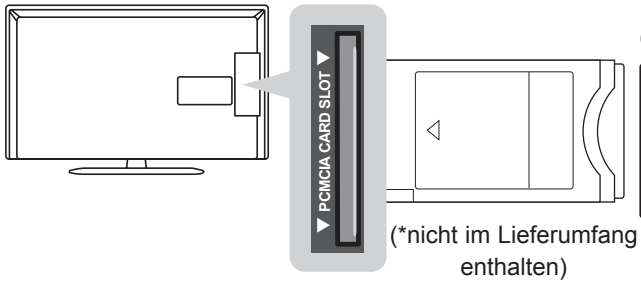
Kabelspezifikation	<p>GND / Oben / Unten</p>	<ul style="list-style-type: none"> • Jeder Up/Down-Stecker wird mit CPU GPIO auf 3,3 V eingestellt. • Die CPU nutzt den Übergang von 3,3 V auf GND-Stufe für Lautstärkeregelung.
--------------------	---------------------------	--

! HINWEIS

- Wenn Sie einen USB-Hub verwenden möchten, stellen Sie sicher, dass er mit dem Anschluss **USB IN 1 (HUB)** verbunden ist.
- Einige USB-Hubs funktionieren vielleicht nicht. Falls ein über einen USB-Hub verbundenes USB-Gerät nicht gefunden wird, verbinden Sie es direkt mit dem USB Anschluss am TV-Gerät.

Anschluss eines CI-Moduls

Zeigen Sie verschlüsselte Dienste (Bezahldienste) im digitalen TV-Modus an. Diese Funktion ist in einigen Ländern nicht verfügbar.



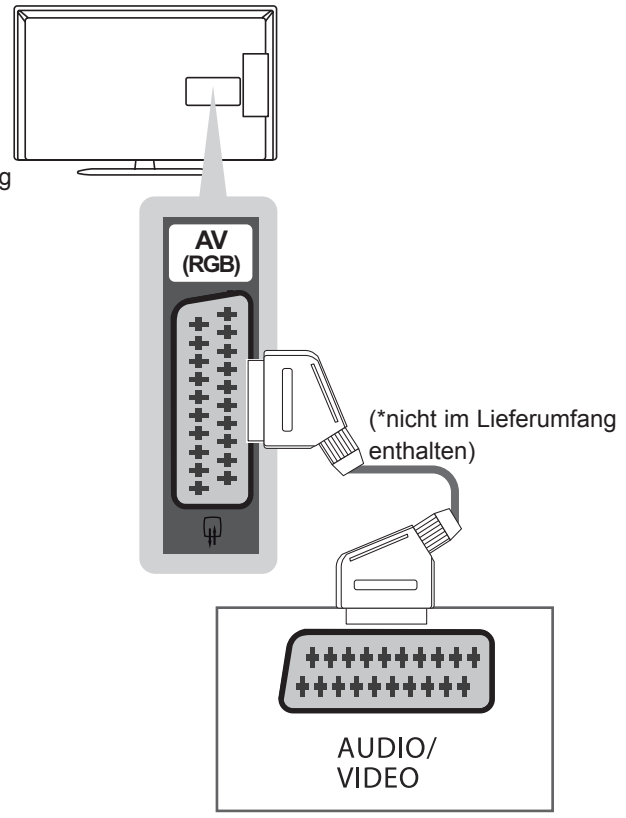
! HINWEIS

- Überprüfen Sie, ob das CI-Modul richtig herum in den PCMCIA-Kartensteckplatz gesteckt wurde. Falls das Modul nicht korrekt eingesetzt wurde, können TV-Gerät und PCMCIA-Kartensteckplatz beschädigt werden.

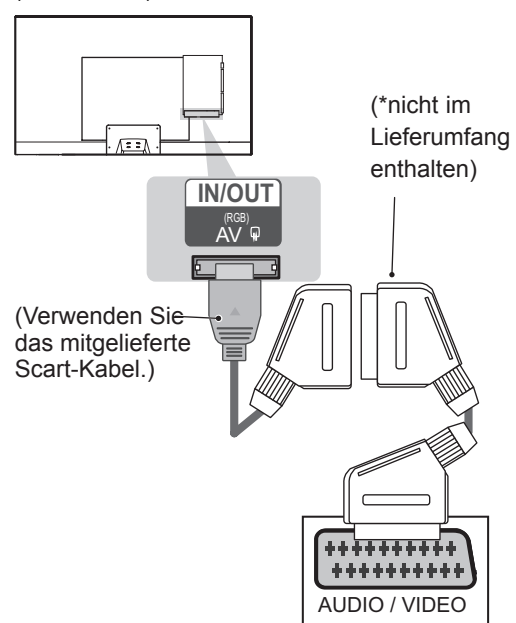
Euro-Scart-Anschluss

Überträgt Video- und Audiosignale von einem externen Gerät an das TV-Gerät. Verbinden Sie das externe Gerät, wie in der folgenden Abbildung gezeigt, mithilfe des Euro-Scart-Kabels mit dem TV-Gerät.

(Nur LN54**, LP36**, LP63**, LP860*, LA62**)



(Nur LP869*)



Aktueller Eingangsmodus \ Ausgang Typ	AV (TV-Ausgang ¹)
Digital-TV	Digital-TV
Analog-TV, AV	Analog-TV
Komponent/RGB	Analog-TV
HDMI	Analog-TV

1 Ausgang für analoge TV-Signale.

! HINWEIS

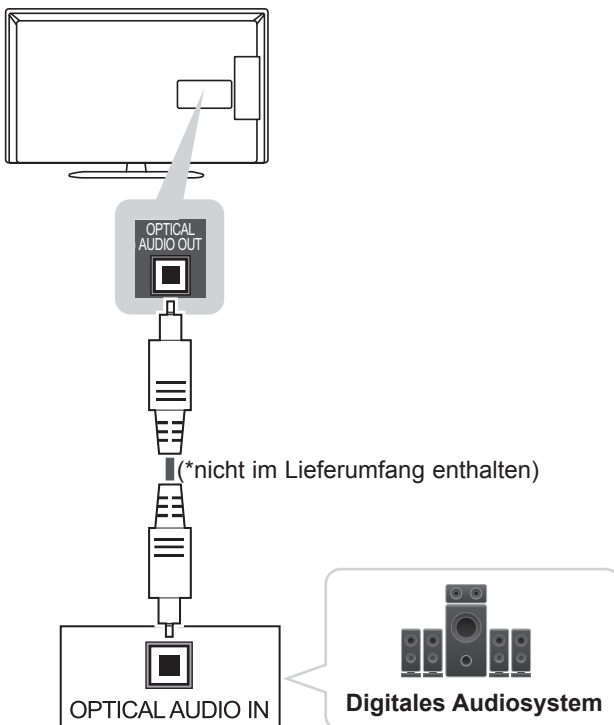
- Das Euro-Scart-Kabel muss signaltechnisch abgeschirmt sein.

Audioverbindung

Sie können anstelle der integrierten Lautsprecher ein optionales externes Audiosystem verwenden.

Anschluss über ein digitales optisches Audiokabel

Überträgt digitale Audiosignale vom TV-Gerät an ein externes Gerät. Verbinden Sie das externe Gerät, wie in der folgenden Abbildung gezeigt, mithilfe des optischen Audiokabels mit dem TV-Gerät.

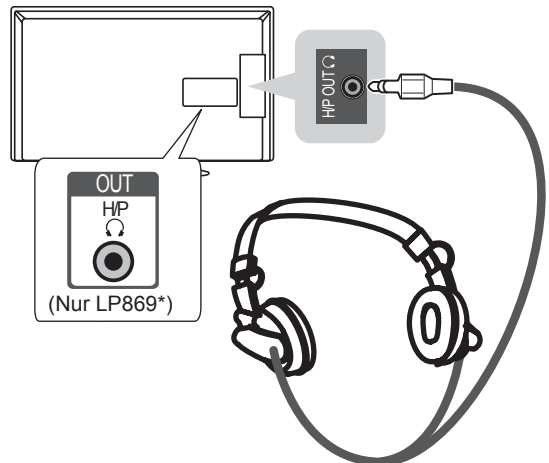


! HINWEIS

- Blicken Sie nicht in den optischen Ausgangsanschluss. Der Laserstrahl könnte Ihren Augen schaden.
- Die Funktion Audio mit ACP (Audio-Kopierschutz) blockiert möglicherweise den digitalen Audioausgang.

Anschluss von Kopfhörern

Überträgt das Kopfhörersignal vom TV-Gerät an ein externes Gerät. Verbinden Sie die Kopfhörer, wie in der folgenden Abbildung gezeigt, mit dem TV-Gerät.



(*nicht im Lieferumfang enthalten)

! HINWEIS

- Bei angeschlossenem Kopfhörer sind die **AUDIO**-Menüpunkte deaktiviert.
- Wenn Sie bei angeschlossenem Kopfhörer den **AV-MODUS** ändern, wird die Änderung für das Videosignal übernommen, nicht jedoch für das Audiosignal.
- Der optische digitale Audioausgang ist nicht verfügbar, solange Kopfhörer angeschlossen sind.
- Kopfhörerimpedanz: 16 Ω
- Max. Ausgangsleistung am Kopfhöreranschluss: 9 mW bis 15 mW
- Kopfhörerbuchsen: 0,35 cm

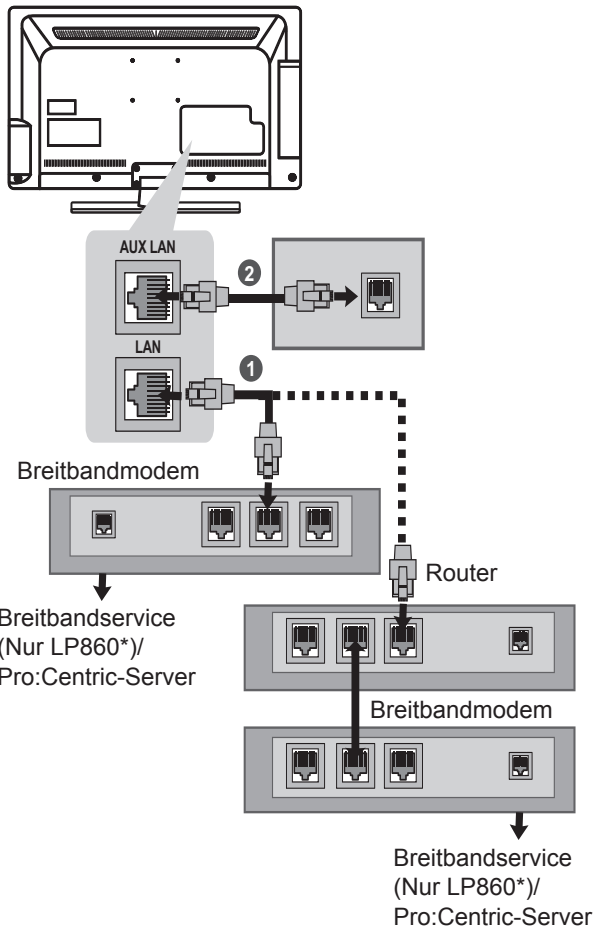
Netzwerkeinrichtung

Kabelgebundene Netzwerkverbindung

(Nur LP63**, LP86**)

Dieser TV kann über den Pro:Centric-Server oder LAN-Anschluss mit einem LAN verbunden werden. Nach dem Herstellen der physischen Verbindung muss das TV-Gerät für die Netzwerkkommunikation eingerichtet werden.

Verbinden Sie den LAN-Anschluss des Modems oder Routers von Pro:Centric-Server mit dem LAN-Anschluss des TV-Geräts.
(Ihr TV-Gerät kann von der Abbildung abweichen.)



- 1 Verbinden Sie den LAN-Anschluss des Modems oder Routers mit dem LAN-Anschluss des TV-Geräts.
- 2 Verbinden Sie den LAN-Anschluss des PCs mit dem AUX-LAN-Anschluss des TV-Geräts. (Nur LP860*)



VORSICHT

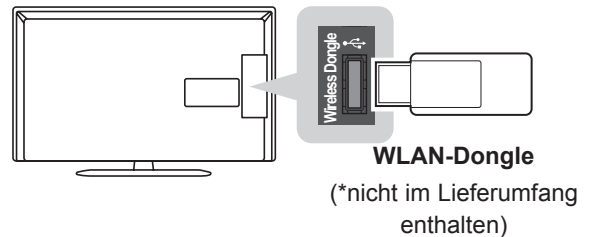
- AUX LAN : Nur LP860*
- Schließen Sie an den **LAN**-Port kein modulares Telefonkabel an.
- Da mehrere Verbindungsmethoden möglich sind, sollten Sie sich an die Spezifikationen Ihres Telekommunikations- oder Internetdienstanbieters halten.

WLAN Netzwerkverbindung

(Nur LN549E)

Dieses TV kann über den **Wireless Dongle**-Anschluss mit einem WLAN Netzwerk verbunden werden. Nach dem Herstellen der physischen Verbindung muss das TV-Gerät für die Netzwerkkommunikation eingerichtet werden.

Verbinden Sie den **Wireless Dongle**-Anschluss(WLAN-Dongle mit dem Anschluss) für WLAN-Dongle am Fernsehgerät.



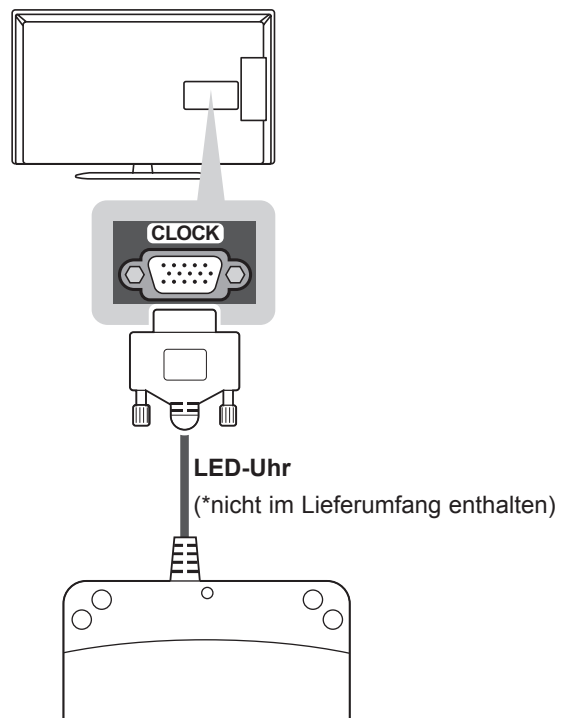
VORSICHT

- Entfernen Sie während der kabellosen Netzwerkverbindung nicht das WLAN-Dongle.

LED-Uhr-Anschluss

(Nur LP63**, LP860*)

Dieses Fernsehgerät kann über den **CLOCK**-Anschluss(UHR-Anschluss) mit der LED-Uhr verbunden werden.

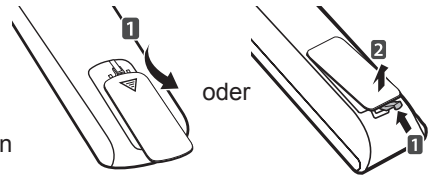


FERNBEDIENUNG

Die Beschreibungen in diesem Handbuch beziehen sich auf die Tasten der Fernbedienung. Lesen Sie dieses Handbuch bitte aufmerksam durch, und verwenden Sie das TV-Gerät bestimmungsgemäß.

Um die Batterien zu wechseln, öffnen Sie das Batteriefach, wechseln Sie die Batterien (1,5 V, AAA), legen Sie die ⊕ und ⊖ -Enden entsprechend der Kennzeichnung im Fach ein, und schließen Sie das Batteriefach.

Gehen Sie zum Herausnehmen der Batterien in umgekehrter Reihenfolge vor.

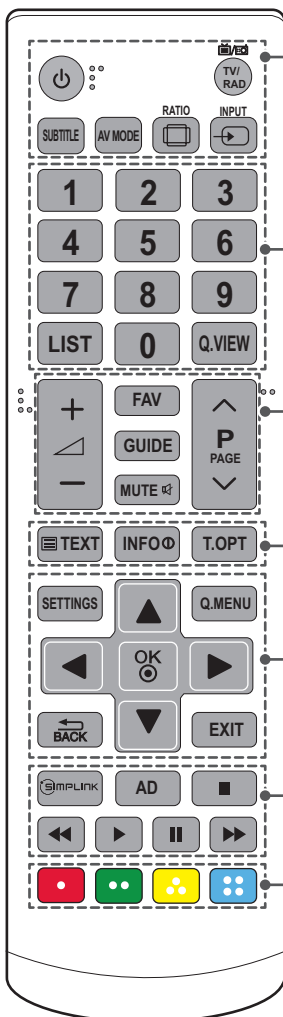



VORSICHT

- Verwenden Sie niemals alte zusammen mit neuen Batterien, da dies Schäden an der Fernbedienung hervorrufen kann.

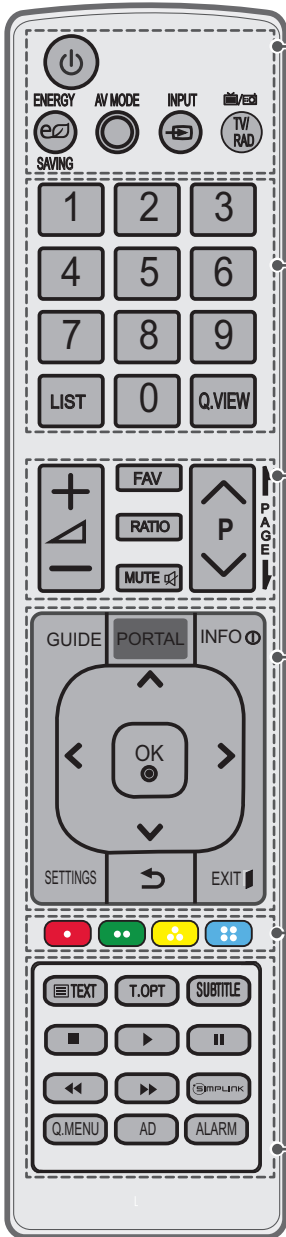
Stellen Sie sicher, dass die Fernbedienung auf den Sensor am TV-Gerät gerichtet ist.

(Nur LN548C, LN549C, LP36**)



-  **(EIN/AUS)** Ein- oder Ausschalten des TV-Gerätes.
-  **TV/RAD** Wählt Radio-, TV- und DTV-Programme.
-  **SUBTITLE** Ruft den bevorzugten Untertitel im digitalen Modus auf.
-  **AV MODE** Auswahl eines AV-Modus.
-  **RATIO** Ändert die Bildgröße.
-  **INPUT** Ändert die Eingangsquelle.
- Zifferntasten** Zur Eingabe von Nummern.
- LIST** Zum Zugriff auf die Liste der gespeicherten Programme.
- Q.VIEW** Kehrt zurück zum vorherigen Programm.
- + / -** Regelt die Lautstärke.
- FAV** Zugriff auf die Liste der Lieblingskanäle.
- GUIDE** Öffnet den Programmführer.
- MUTE**  Stellt den Ton aus.
- ^ P v** Navigiert durch die gespeicherten Programme oder Kanäle.
- ^ PAGE v** Wechselt zum vorherigen oder nächsten Bildschirm.
- TELETEXT-Tasten** ( **TEXT/T.OPT**) Diese Tasten werden für Teletext verwendet.
- INFO**  Anzeige von Informationen zum aktuellen Programm und Bildschirm.
- SETTINGS** Öffnen der Hauptmenüs.
- Q.MENU** Öffnet die Schnellmenüs.
- Navigationstasten (nach oben/nach unten/nach links/nach rechts)** Navigiert durch Menüs und Einstellungen.
- OK**  Wählt Menüs oder Einstellungen und speichert Ihre Eingabe.
- BACK**  Zurück zur vorherigen Ebene.
- EXIT** Ausblenden der Bildschirmmenüs und Zurückkehren zum TV-Bild.
- SIMPLINK**  Greift auf die mit HDMI-Kabel angeschlossenen AV-Geräte über HDMI-CEC zu. Öffnen des SIMPLINK-Menüs.
- AD** Schaltet die Audiobeschreibung ein oder aus.
- Steuerungstasten** (, , , , ) Steuerung der Menüs von „MEINE MEDIEN“ oder SIMPLINK-kompatibler Geräte (USB, SIMPLINK).
- Farbtasten** Öffnen Sonderfunktionen in manchen Menüs.

(Nur LN549E, LP63**, LP860*)



⏻ (EIN/AUS) Ein- oder Ausschalten des TV-Gerätes.

⏻ ENERGY SAVING (Energiesparen) Passt die Bildschirmhelligkeit an, um den Stromverbrauch zu senken.

AV MODE Auswahl eines AV-Modus.

INPUT Ändert die Eingangsquelle.

TV/RAD Wählt Radio-, TV- und DTV-Programme.

Zifferntasten Zur Eingabe von Nummern.

LIST Zum Zugriff auf die Liste der gespeicherten Programme.

Q.VIEW Kehrt zurück zum vorherigen Programm.

+ ▽ - Regelt die Lautstärke.

FAV Zugriff auf die Liste der Lieblingskanäle.

RATIO Ändert die Bildgröße.

MUTE Stellt den Ton aus.

^ P v Navigiert durch die gespeicherten Programme oder Kanäle.

! PAGE ! Wechselt zum vorherigen oder nächsten Bildschirm.

GUIDE

- Öffnet den Programmführer. (Nur LP63**, LP860*)

- Zeigt die Inhaltsliste im EzSign-Modus an. (Nur LN549E)

PORTAL

- Zeigt das interaktive Hotelmenü an, oder entfernt es. (Nur LP63**, LP860*)

- Zeigt den EzSign-Inhalt auf einem Fernsehbildschirm an. (Nur LN549E)

INFO

- Anzeige von Informationen zum aktuellen Programm und Bildschirm.

(Nur LP63**, LP860*)

- Zeigt die Informationen zu Fernbedienungstasten im EzSign-Modus an bzw. blendet sie aus. (Nur LN549E)

Navigationstasten (nach oben/nach unten/nach links/nach rechts) Navigiert durch Menüs und Einstellungen.

OK Wählt Menüs oder Einstellungen und speichert Ihre Eingabe.

SETTINGS Wählt ein Menü aus. Blendet alle Bildschirmmenüs aus und kehrt zum TV-Bild zurück.

↶ Zurück zur vorherigen Ebene.

EXIT Ausblenden der Bildschirmmenüs und Zurückkehren zum TV-Bild.

Farbtasten Öffnen Sonderfunktionen in manchen Menüs.

TELETEXT-Tasten (TEXT/T.OPT) Diese Tasten werden für Teletext verwendet.

SUBTITLE Ruft den bevorzugten Untertitel im digitalen Modus auf.

Steuerungstasten (■, ▶, II, ◀, ▶▶)

- Steuerung der Menüs von „MEINE MEDIEN“ oder SIMPLINK-kompatibler Geräte (USB, SIMPLINK). (Nur LP63**, LP860*)

- Funktion steht nicht zur Verfügung, wenn EzSign-Inhalte aktiviert sind. (Nur LN549E)

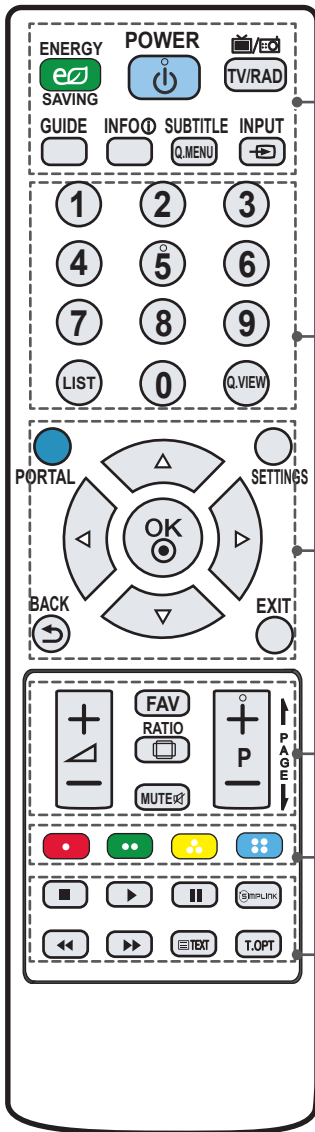
SIMPLINK Greift auf die mit HDMI-Kabel angeschlossenen AV-Geräte über HDMICEC zu. Öffnen des SIMPLINK-Menüs.

Q.MENU Öffnet die Schnellmenüs.

AD Schaltet die Audiobeschreibung ein oder aus.

ALARM Stellt die Weckfunktion ein.

(Nur LP869*)



- ENERGY SAVING (Energiesparen)** Passt die Bildschirmhelligkeit an, um den Stromverbrauch zu senken.
 - POWER (EIN/AUS)** Ein- oder Ausschalten des TV-Gerätes.
 - TV/RAD** Wählt Radio-, TV- und DTV-Programme.
 - GUIDE** Öffnet den Programmführer.
 - INFO** Anzeige von Informationen zum aktuellen Programm und Bildschirm.
 - SUBTITLE** Ruft den bevorzugten Untertitel im digitalen Modus auf.
 - Q.MENU** Öffnet die Schnellmenüs.
 - INPUT** Ändert die Eingangsquelle.
-
- Zifferntasten** Zur Eingabe von Nummern.
 - LIST** Zum Zugriff auf die Liste der gespeicherten Programme.
 - Q.VIEW** Kehrt zurück zum vorherigen Programm.
-
- PORTAL** Zeigt das interaktive Hotelmenü an, oder entfernt es.
 - SETTINGS** Öffnen der Hauptmenüs.
 - Navigationstasten (nach oben/nach unten/nach links/nach rechts)** Navigiert durch Menüs und Einstellungen.
 - OK** Wählt Menüs oder Einstellungen und speichert Ihre Eingabe.
 - BACK** Zurück zur vorherigen Ebene.
 - EXIT** Ausblenden der Bildschirmmenüs und Zurückkehren zum TV-Bild.
-
- + / -** Regelt die Lautstärke.
 - FAV** Zugriff auf die Liste der Lieblingskanäle.
 - RATIO** Ändert die Bildgröße.
 - MUTE** Stellt den Ton aus.
 - + P -** Navigiert durch die gespeicherten Programme oder Kanäle.
 - PAGE** Wechselt zum vorherigen oder nächsten Bildschirm.
-
- Farbtasten** Öffnen Sonderfunktionen in manchen Menüs.
-
- Steuerungstasten (■, ▶, II, ◀, ▶▶)** Steuerung der Menüs von „MEINE MEDIEN“ oder SIMPLINK-kompatibler Geräte (USB, SIMPLINK).
 - SIMPLINK** Greift auf die mit HDMI-Kabel angeschlossenen AV-Geräte über HDMI-CEC zu. Öffnen des SIMPLINK-Menüs.
 - Teletext buttons (TEXT/T.OPT)** Diese Tasten werden für Teletext verwendet.

(Nur LA62**)

(EIN/AUS) Ein- oder Ausschalten des TV-Gerätes.
RATIO Ändert die Bildgröße.
INPUT Ändert die Eingangsquelle.
TV/RAD Wählt Radio-, TV- und DTV-Programme.
AV MODE Auswahl eines AV-Modus.

Zifferntasten Zur Eingabe von Nummern.
LIST Zum Zugriff auf die Liste der gespeicherten Programme.
Q.VIEW Kehrt zurück zum vorherigen Programm.

FAV Zugriff auf die Liste der Lieblingskanäle.
 Wird zur Ansicht von 3D-Videos verwendet.
MUTE Stellt den Ton aus.
 + - Regelt die Lautstärke.
 ^ P v Navigiert durch die gespeicherten Programme oder Kanäle.
PAGE Wechselt zum vorherigen oder nächsten Bildschirm.

3D OPTION Wird zur Ansicht von 3D-Videos verwendet.
SETTINGS Öffnen der Hauptmenüs.
INFO Anzeige von Informationen zum aktuellen Programm und Bildschirm.
Q. MENU Öffnet die Schnellmenüs.
Navigationstasten (nach oben/nach unten/nach links/nach rechts)
 Navigiert durch Menüs und Einstellungen.
OK Wählt Menüs oder Einstellungen und speichert Ihre Eingabe.
BACK Zurück zur vorherigen Ebene.
GUIDE Öffnet den Programmführer.
EXIT Ausblenden der Bildschirmmenüs und Zurückkehren zum TV-Bild.

1 Farbtasten Öffnen Sonderfunktionen in manchen Menüs.
 (●: Rot, ●: Grün, ●: Gelb, ●: Blau)

2 TELETEXT-Tasten Diese Tasten werden für Teletext verwendet.
SUBTITLE Ruft den bevorzugten Untertitel im digitalen Modus auf.
Steuerungstasten Steuerung der Menüs von „MEINE MEDIEN“ oder SIMPLINK-kompatibler Geräte (USB, SIMPLINK).
II (FREEZE) Einfrieren des aktuellen Bilds, wenn die Eingangsquelle TV, AV, Komponente oder HDMI verwendet wird.
SIMPLINK Greift auf die mit HDMI-Kabel angeschlossenen AV-Geräte über HDMI-CEC zu. Öffnen des SIMPLINK-Menüs.
AD Schaltet die Audiobeschreibung ein oder aus.

WARTUNG

Reinigung des TV-Gerätes

Reinigen Sie Ihr TV-Gerät regelmäßig für eine optimale Leistung und eine verlängerte Produktlebensdauer.



VORSICHT

- Achten Sie darauf, zuvor das Gerät auszuschalten und trennen Sie das Netzkabel sowie alle anderen Kabel vom Gerät bzw. der Steckdose.
- Wenn das TV-Gerät über einen längeren Zeitraum unbeaufsichtigt oder ungenutzt ist, ziehen Sie das Netzkabel aus der Steckdose und trennen Sie alle Signalzuführungen, um mögliche Schäden durch Blitzschlag oder Spannungsspitzen zu vermeiden.

Bildschirm, Rahmen, Gehäuse und Standfuß

- Entfernen Sie Staub oder leichte Verschmutzungen mit einem trockenen, sauberen und weichen Tuch.
- Entfernen Sie größere Verschmutzungen mit einem weichen Tuch. Feuchten Sie das Tuch mit sauberem Wasser oder einem milden Reinigungsmittel an. Wischen Sie das Gerät anschließend umgehend mit einem trockenen Tuch trocken.



VORSICHT

- Berühren Sie nach Möglichkeit nicht den Bildschirm, da er dadurch beschädigt werden könnte.
- Die Oberfläche darf weder gedrückt, gerieben, noch mit dem Fingernagel oder einem spitzen Gegenstand gestoßen werden, da dies Kratzer und Bildverzerrungen verursachen kann.
- Verwenden Sie keine Chemikalien, da diese das Gerät beschädigen können.
- Sprühen Sie keine Flüssigkeit auf die Oberfläche. Wenn Wasser in das TV-Gerät eindringt, kann dies zu Feuer, elektrischem Schlag oder Fehlfunktionen führen.

Netzkabel

Entfernen Sie angesammelten Staub oder Schmutz regelmäßig vom Netzkabel.

FEHLERBEHEBUNG

Die Software-Version kann zur Leistungsoptimierung aktualisiert werden. Stellen Sie sicher, dass Ihre Geräte mit der LGE-Software kompatibel sind. Wenden Sie sich andernfalls an LGE und laden Sie die überarbeitete Software-Version nach den Vorgaben von LGE herunter.

Problem	Mögliche Lösung
Das TV-Gerät reagiert nicht auf die Fernbedienung.	<ul style="list-style-type: none"> • Prüfen Sie den Sensor der Fernbedienung, und versuchen Sie es erneut. • Prüfen Sie, ob sich zwischen dem Produkt und der Fernbedienung ein Hindernis befindet. • Prüfen Sie, ob die Batterien noch geladen sind und ordnungsgemäß eingesetzt wurden (⊕ auf ⊕, ⊖ auf ⊖).
Weder Bild noch Ton wird ausgegeben.	<ul style="list-style-type: none"> • Prüfen Sie, ob das Gerät eingeschaltet ist. • Prüfen Sie, ob das Netzkabel in der Steckdose steckt. • Prüfen Sie, ob die Steckdose ordnungsgemäß funktioniert, indem Sie andere Geräte einstecken.
Das TV-Gerät schaltet sich plötzlich ab.	<ul style="list-style-type: none"> • Überprüfen Sie die Steuerungseinstellungen der Stromversorgung. Die Stromversorgung ist möglicherweise unterbrochen. • Prüfen Sie, ob in den Zeiteinstellungen automatisches Abschalten aktiviert ist.
Beim Anschließen an den PC (RGB/HDMI DVI) wird entweder „Kein Signal“ oder „Ungültiges Format“ angezeigt.	<ul style="list-style-type: none"> • Schalten Sie das Fernsehgerät mit der Fernbedienung aus und dann erneut ein. • Schließen Sie das RGB- oder HDMI-Kabel erneut an. • Starten Sie den PC bei eingeschaltetem Fernsehgerät erneut.

VORSICHT BEI DER VERWENDUNG VON EZSIGN

Nur LN549E

- Entfernen Sie kein USB-Laufwerk während des Kopiervorgangs von Daten. Die Daten können beschädigt werden, und EzSign funktioniert eventuell nicht ordnungsgemäß.
- Während des Ladevorgangs eines USB-Geräts oder Dongles ist Ihr Fernsehgerät eventuell langsamer als normal.
- Bestimmte, vom Benutzer erstellte Untertitel funktionieren möglicherweise nicht ordnungsgemäß.
- Einige Sonderzeichen werden in den Untertiteln nicht unterstützt.
- HTML-Tags werden in den Untertiteln nicht unterstützt.
- Untertitel in anderen Sprachen außer den unterstützten Sprachen sind nicht verfügbar.
- Die EzSign TV-Funktion funktioniert erst, nachdem der Einrichtungsassistent ausgeführt wurde. Vergewissern Sie sich, dass der Einrichtungsassistent vollständig ausgeführt wurde, indem Sie das Fernsehgerät nach der Installation einschalten.
- Falls die Uhrzeit entsprechend dem TV-Signal eingestellt wird, kann es vorkommen, dass sie in einigen Regionen nicht korrekt angezeigt wird. Stellen Sie in diesem Fall die Uhrzeit manuell ein.
- Es wird empfohlen, die Dateien vor der Wiedergabe in den Speicher des Fernsehgeräts zu kopieren, da eine längere Wiedergabe direkt vom USB-Speicher zu einer Überhitzung des Geräts führen kann.
- Im EzSign TV-Modus funktionieren einige Tasten der Fernbedienung möglicherweise nicht richtig.
- EzSign TV unterstützt keinen USB-HUB. Es wird empfohlen, ein USB-Gerät direkt an das Fernsehgerät anzuschließen, ohne ein USB-Verlängerungskabel zu verwenden, da dieses u. U. nicht ordnungsgemäß funktioniert.
- Es wird empfohlen, dass Sie EzSign TV standardmäßig max. 8 Stunden pro Tag einsetzen.
- Weitere Informationen finden Sie im EzSign Editor Benutzerhandbuch.
- EzSign TV unterstützt Demo im Geschäft nicht.
- Unterstützte externe Untertitelformate: *.smi, *.srt, *.sub (MicroDVD, Subviewer 1.0/2.0), *.ass, *.ssa, *.txt (TMPlayer), *.psb (PowerDivX)
- Aktualisieren Sie EzSign-Inhalte nicht gleichzeitig über ein drahtloses Netzwerk und ein USB-Laufwerk. Geben Sie darüber hinaus keine Inhalte über ein USB-Laufwerk wieder, während Sie EzSign-Inhalte über ein drahtloses Netzwerk aktualisieren.

TECHNISCHE DATEN

Die Spezifikationen können sich aus Gründen der Funktionsverbesserung ohne Vorankündigung ändern.

MODELLE		32LN54**	37LN54**	39LN54**
		32LN548C-ZA	37LN548C-ZA	39LN548C-ZA
		32LN549C-ZA	37LN549C-ZA	39LN549C-ZA
		32LN549E-ZA	37LN549E-ZA	39LN549E-ZA
Abmessungen (B x H x T)	Mit Fuß (mm)	738 x 497 x 207	849 x 561 x 236	894 x 587 x 236
	Ohne Fuß (mm)	738 x 449 x 79,0	849 x 512 x 79,0	894 x 537 x 79,0
Gewicht	Mit Fuß (kg)	7,0	9,1	9,7
	Ohne Fuß (kg)	6,4	8,0	8,6
Stromversorgung		AC 100-240 V~ 50 / 60 Hz	AC 100-240 V~ 50 / 60 Hz	AC 100-240 V~ 50 / 60 Hz
Stromverbrauch		80 W	100 W	100W
MODELLE		42LN54**	47LN54**	55LN54**
		42LN548C-ZA	47LN548C-ZA	55LN549E-ZE
		42LN549C-ZA	47LN549C-ZA	
		42LN549E-ZA	47LN549E-ZA	
Abmessungen (B x H x T)	Mit Fuß (mm)	968 x 629 x 236	1080 x 694 x 264	1250 x 803 x 343
	Ohne Fuß (mm)	968 x 579 x 79,0	1080 x 642 x 80,5	1250 x 737 x 79,1
Gewicht	Mit Fuß (kg)	10,7	14,7	21,9
	Ohne Fuß (kg)	9,6	13,4	19,1
Stromversorgung		AC 100-240 V~ 50 / 60 Hz	AC 100-240 V~ 50 / 60 Hz	AC 100-240 V~ 50 / 60 Hz
Stromverbrauch		110 W	130 W	160 W


MODELLE		60LN54**	32LP36**	37LP36**
		60LN549E-ZE	32LP360H-ZA 32LP361H-ZA	37LP360H-ZA 37LP361H-ZA
Abmessungen (B x H x T)	Mit Fuß (mm)	1359 x 866 x 297	738 x 497 x 207	849 x 561 x 236
	Ohne Fuß (mm)	1359 x 799 x 67,2	738 x 449 x 79,0	849 x 512 x 79,0
Gewicht	Mit Fuß (kg)	27,0	7,0	9,1
	Ohne Fuß (kg)	24,2	6,4	8,0
Stromversorgung		AC 100-240 V~ 50 / 60 Hz	AC 100-240 V~ 50 / 60 Hz	AC 100-240 V~ 50 / 60 Hz
Stromverbrauch		200 W	80 W	100 W
MODELLE		39LP36**	42LP36**	32LP63**
		39LP360H-ZA 39LP361H-ZA	42LP360H-ZA 42LP361H-ZA	32LP630H-ZA 32LP631H-ZA 32LP632H-ZA
Abmessungen (B x H x T)	Mit Fuß (mm)	894 x 587 x 236	968 x 629 x 236	738 x 497 x 207
	Ohne Fuß (mm)	894 x 537 x 79,0	968 x 579 x 79,0	738 x 449 x 79,0
Gewicht	Mit Fuß (kg)	9,7	10,7	7,0
	Ohne Fuß (kg)	8,6	9,6	6,4
Stromversorgung		AC 100-240 V~ 50 / 60 Hz	AC 100-240 V~ 50 / 60 Hz	AC 100-240 V~ 50 / 60 Hz
Stromverbrauch		100W	110 W	80 W
MODELLE		37LP63**	39LP63**	42LP63**
		37LP630H-ZA 37LP631H-ZA 37LP632H-ZA	39LP630H-ZA 39LP631H-ZA 39LP632H-ZA	42LP630H-ZA 42LP631H-ZA
Abmessungen (B x H x T)	Mit Fuß (mm)	849 x 561 x 236	894 x 587 x 236	968 x 629 x 236
	Ohne Fuß (mm)	849 x 512 x 79,0	894 x 537 x 79,0	968 x 579 x 79,0
Gewicht	Mit Fuß (kg)	9,1	9,7	10,7
	Ohne Fuß (kg)	8,0	8,6	9,6
Stromversorgung		AC 100-240 V~ 50 / 60 Hz	AC 100-240 V~ 50 / 60 Hz	AC 100-240 V~ 50 / 60 Hz
Stromverbrauch		100 W	100W	110 W
MODELLE		42LP860*	47LP860*	55LP860*
		42LP860H-ZA	47LP860H-ZA	55LP860H-ZA
Abmessungen (B x H x T)	Mit Fuß (mm)	957 x 635 x 294	1069 x 695 x 327	1238 x 802 x 343
	Ohne Fuß (mm)	957 x 574 x 35,0	1069 x 637 x 35,5	1238 x 733 x 35,2
Gewicht	Mit Fuß (kg)	14,3	17,2	22,7
	Ohne Fuß (kg)	12,4	14,7	20,0
Stromversorgung		AC 100-240 V~ 50 / 60 Hz	AC 100-240 V~ 50 / 60 Hz	AC 100-240 V~ 50 / 60 Hz
Stromverbrauch		110 W	120 W	140 W
MODELLE		37LP869*	47LP869*	55LA62**
		37LP869H-ZA	47LP869H-ZA	55LA625C-ZA
Abmessungen (B x H x T)	Mit Fuß (mm)	-	-	1246 x 803 x 343
	Ohne Fuß (mm)	856 x 524 x 35,5	1063 x 628 x 33,4	1246 x 732 x 77,2
Gewicht	Mit Fuß (kg)	-	-	21,5
	Ohne Fuß (kg)	10,5	15,2	18,7
Stromversorgung		AC 100-240 V~ 50 / 60 Hz	AC 100-240 V~ 50 / 60 Hz	AC 100-240 V~ 50 / 60 Hz
Stromverbrauch		90 W	110 W	160 W

CI-Modulabmessungen (Breite x Höhe x Tiefe)		100,0 mm x 55,0 mm x 5,0 mm
Umgebungsbedingungen	Betriebstemperatur	0 °C bis 40 °C
	Betriebs-Luftfeuchtigkeit	Unter 80 %
	Temperatur bei Lagerung	-20 °C bis 60 °C
	Luftfeuchtigkeit bei Lagerung	Unter 85 %

	Satelliten-Digital-TV ¹	Digital-TV ²	Digital-TV	Analog-TV
Fernsehnorm	DVB-T DVB-C DVB-S/S2	DVB-T/T2 DVB-C	DVB-T DVB-C	PAL/SECAM B/G/D/K, PAL I/I', SECAM L/L' ³
Programmabdeckung	VHF, UHF C-Frequenz, Ku-Frequenz		VHF, UHF	VHF: E2 bis E12, UHF: E21 bis E69, CATV: S1 bis S20, HYPER: S21 bis S47
Maximale Anzahl speicherbarer Programme	6.000		1.500	
Externe Antennenimpedanz	75 Ω			

- 1 Satellitenmodelle
 2 Nur Modelle mit DVB-T2-Unterstützung
 3 Außer Modellen mit DVB-T2-Unterstützung

(Nur LP86**)

Spezifikation für WLAN-Modus (TWFM-B006D)	
Standard	IEEE 802.11a/b/g/n
Frequenzbereich	2400 bis 2483,5 MHz 5150 bis 5250 MHz 5725 bis 5850 MHz (Für Nicht-EU-Länder)
Modulation	CCK / OFDM / MIMO
Ausgangsleistung (Max.)	802.11a: 11 dBm 802.11b: 14 dBm 802.11g: 10.5 dBm 802.11n - 2,4 GHz: 11 dBm 802.11n - 5 GHz: 12.5 dBm
<ul style="list-style-type: none"> Da der Frequenzkanal je nach Land variieren kann, kann die Betriebsfrequenz nicht durch die Benutzer geändert oder angepasst werden. Dieses Gerät ist entsprechend der regionalen Frequenztabelle eingestellt. 	
	

RGB-PC, HDMI/DVI-PC-unterstützter Modus

(Nur LN54**, LP36**, LA62**)

Auflösung	Horizontale Frequenz (kHz)	Vertikale Frequenz (Hz)
720x400	31,468	70,08
640x480	31,469	59,94
800x600	37,879	60,31
1024x768	48,363	60,00
1280x720	45	60
1280x768	47,78	59,87
1360x768	47,72	59,80
1280x1024	63,981	60,02
1920x1080 (RGB-PC)	66,587	59,93
1920x1080 (HDMI-PC)	67,5	60,00

(Nur 39/42/47/55/60LN549E, 55LA625C)

HDMI/DVI-DTV-unterstützter Modus

Auflösung	Horizontale Frequenz (kHz)	Vertikale Frequenz (Hz)
720x480	31,469 31,5	59,94 60
720x576	31,25	50
1280x720	37,5 44,96 45	50 59,94 60
1920x1080	33,72 33,75 28,125 26,97 27 33,716 33,75 56,25 67,43 67,5	59,94 60 50 23,97 24 29,976 30,00 50 59,94 60

HDMI/DVI-PC-unterstützter Modus

(Nur LP63**, LP86**)

Auflösung	Horizontale Frequenz (kHz)	Vertikale Frequenz (Hz)
720x400	31,468	70,08
640x480	31,469	59,94
800x600	37,879	60,31
1024x768	48,363	60,00
1280x720	45	60
1280x768	47,78	59,87
1360x768	47,72	59,80
1280x1024	63,981	60,02
1920x1080	67,5	60,00

Informationen zu Component-Anschlüssen

(Nur LP36**, LN54**, LP63**, LP869*, LA62**)

Component-Anschlüsse am Fernsehgerät	Y	P _B	P _R
Video-Ausgänge auf dem DVD-Player	Y	P _B	P _R
	Y	B-Y	R-Y
	Y	Cb	Cr
	Y	Pb	Pr

Signal	Component
480i/576i	O
480p/576p	O
720p/1080i	O
1080p	O (nur 50 Hz / 60 Hz)

Unterstützte 3D-Modi (nur 3D-Modell)

- Videos mit Eingang über die unten genannten Formate werden automatisch dreidimensional angezeigt.
- Die Übertragung des digitalen 3D-Rundfunksignals variiert je nach Umgebung des Signals. Stellen Sie die Einstellungen zur Ansicht von 3D-Bildern manuell ein, wenn Videos nicht automatisch dreidimensional angezeigt werden.

Unterstützte 3D-Modi (automatisch)						
Input	Signal	Auflösung	Horizontale Frequenz (kHz)	Vertikale Frequenz (Hz)	Unterstützte 3D-Videoformate	
HDMI	720p	1280X720	37.5	50	Nebeneinander (Halb), Oben und Unten	
			45	60		
			75	50	Frame packing	
			89.9 / 90	59.94 / 60		
	1080i	1920X1080	33.7	60	Nebeneinander (Halb), Oben und Unten	
			28.1	50		
	1080p	1920X1080	27	24	Nebeneinander (Halb), Oben und Unten	
			33.7	30		
			67.5	60		
			56.3	50		
				53.95 / 54	23.98 / 24	Frame packing
	Unterstützte 3D-Modi (Manuell)					
Input	Signal	Auflösung	Horizontale Frequenz (kHz)	Vertikale Frequenz (Hz)	Unterstützte 3D-Videoformate	
HDMI	720p	1280X720	37.5	50	Nebeneinander, Oben und Unten	
			45	60		
	1080i	1920X1080	33.75	60	Nebeneinander, Oben und Unten	
			28.125	50		
	1080p	1920X1080	27	24	Nebeneinander, Oben und Unten	
			33.75	30		
67.43 / 67.5			59.94 / 60.00	Nebeneinander, Oben und Unten, Single Frame Sequential		
56.25	50					
DTV	720p	1280X720	37.5	50	Nebeneinander, Oben und Unten	
	1080i	1920X1080	28.125	50		
USB	1080p	1920X1080	33.75	30	Nebeneinander, Oben und Unten, MPO (Foto), JPS (Foto)	

IR-CODES

- Diese Funktion steht nicht bei allen Modellen zur Verfügung.

Code (Hexa)	Funktion	HINWEIS
08	⏻ (EIN/AUS)	Fernbedienungstaste (Ein/Aus)
95	ENERGY SAVING	Fernbedienungstaste
30	AV MODE	Fernbedienungstaste
0B	INPUT	Fernbedienungstaste
F0	TV/RAD	Fernbedienungstaste
10-19	Zahlentaste 0-9	Fernbedienungstaste
53	LIST	Fernbedienungstaste
1A	Q.VIEW	Fernbedienungstaste
02	↗+	Fernbedienungstaste
03	↖-	Fernbedienungstaste
1E	FAV	Fernbedienungstaste
79	RATIO	Fernbedienungstaste
09	MUTE	Fernbedienungstaste
00	P ^	Fernbedienungstaste
01	P v	Fernbedienungstaste
43	SETTINGS	Fernbedienungstaste
AB	GUIDE	Fernbedienungstaste
45	Q.MENU (3D OPTION)	Fernbedienungstaste
AA	INFO	Fernbedienungstaste
28	BACK ↩	Fernbedienungstaste
5B	EXIT	Fernbedienungstaste
44	OK	Fernbedienungstaste
40	^	Fernbedienungstaste
41	v	Fernbedienungstaste
07	<	Fernbedienungstaste
06	>	Fernbedienungstaste
72	ROT	Fernbedienungstaste
71	GRÜN	Fernbedienungstaste
63	GELB	Fernbedienungstaste
61	BLAU	Fernbedienungstaste
20	TEXT	Fernbedienungstaste
21	T.OPT(T.Option)	Fernbedienungstaste
39	SUBTITLE	Fernbedienungstaste
B1	■	Fernbedienungstaste
B0	▶	Fernbedienungstaste
BA		Fernbedienungstaste
8E	▶▶	Fernbedienungstaste
8F	◀◀	Fernbedienungstaste
91	AD	Fernbedienungstaste
7E	SIMPLINK	Fernbedienungstaste
0C	PORTAL	Fernbedienungstaste
43	HOME	Fernbedienungstaste
E8	ALARM	Fernbedienungstaste
DC	3D	Fernbedienungstaste

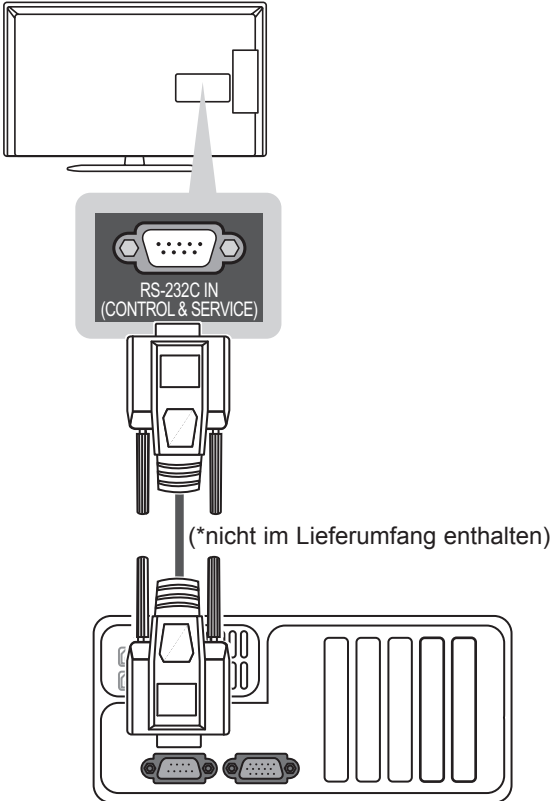
EINRICHTEN EXTERNER STEUERGERÄTE

RS-232C-Einstellung

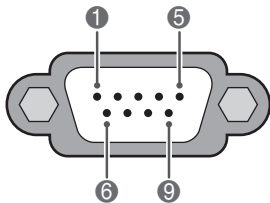
Verbinden Sie die RS-232C (serielle Schnittstelle) mit einem externen Steuergerät (z. B. ein Computer oder ein A/V-Steuer-System), um die Gerätefunktionen extern zu steuern.

Verbinden Sie die serielle Schnittstelle des Steuergeräts mit der RS-232C-Buchse auf der Rückseite des Geräts.

Hinweis: Die RS-232C-Anschlusskabel sind nicht im Lieferumfang des Produkts enthalten.



Steckertyp: D-Sub 9-polig



Nr.	Polbezeichnung
1	3.5V
2	RXD (Empfangsdaten)
3	TXD (Sendedaten)
4	IR-Ausgang von TV
5	GND
6	Kein Anschluss
7	Kein Anschluss
8	Kein Anschluss
9	Kein Anschluss (12 V bei einigen Modellen verfügbar)

RS-232C-Konfigurationen

7-adrige Konfigurationen (Standard-RS-232C-Kabel)

	PC	TV	
RXD	2	3	TXD
TXD	3	2	RXD
GND	5	5	GND
DTR	4	6	DSR
DSR	6	4	DTR
RTS	7	8	CTS
CTS	8	7	RTS

D-Sub 9 D-Sub 9

3-adrige Konfigurationen (nicht Standard)

	PC	TV	
RXD	2	3	TXD
TXD	3	2	RXD
GND	5	5	GND
DTR	4	6	DTR
DSR	6	4	DSR
RTS	7	7	RTS
CTS	8	8	CTS

D-Sub 9 D-Sub 9

Set ID (Geräte-ID)

Set ID-Nummer. „**Echtdatenzuordnung**“

- Öffnen Sie die Hauptmenüs mit der Taste **SETTINGS** oder **HOME**.
- Drücken Sie die Navigationstasten, um zu **OPTION** zu scrollen und drücken Sie **OK**.
- Drücken Sie die Navigationstasten, um zur **Set ID(Geräte-ID)** zu gelangen, und drücken Sie **OK**.
- Gehen Sie nach links oder rechts, um eine Set-ID-Nummer auszuwählen, und wählen Sie **Schließen**. Der Einstellungsbereich liegt zwischen 1 und 99.
- Drücken Sie abschließend **EXIT**.

Kommunikationsparameter

- *Baudrate*: 9600 Bit/s (UART)
- *Datenlänge*: 8 Bit
- *Parität*: Keine
- *Stoppsbit*: 1 Bit
- *Kommunikationscode*: ASCII-Code
- *Verwenden Sie ein Kreuzkabel*(Cross/Reverse).

Befehlsreferenzliste

(Abhängig vom Modell)

	BEFEHL1	BEFEHL2	DATEN (Hexadezimal)		BEFEHL1	BEFEHL2	DATEN (Hexadezimal)
01. Stromversorgung	k	a	00 bis 01	14. Bässe	k	s	00 bis 64
02. Format	k	c	(SieheS.41)	15. Balance	k	t	00 bis 64
03. Bildschirm-Ruhezustand	k	d	(SieheS.41)	16. Farbtemperatur	x	u	00 bis 64
04. Stummschaltung	k	e	00 bis 01	17. Energie sparen	j	q	00 bis 05
05. Lautstärkeregelung	k	f	00 bis 64	18. Aubism. Konfiguration	j	u	01
06. Kontrast	k	g	00 bis 64	19. Abstimmungsbefehl	m	a	(Siehe S.43)
07. Helligkeit	k	h	00 bis 64	20. Programm hinzufügen/überspringen	m	b	00 bis 01
08. Farbe	k	i	00 bis 64	21. Taste	m	c	Tastencode
09. Farbton	k	j	00 bis 64	22. Einstellen der Hintergrundbeleuchtung	m	g	00 bis 64
10. Schärfe	k	k	(SieheS.42)	23. Eingangsauswahl (Haupt)	x	b	(Siehe S.44)
11. OSD-Auswahl	k	l	00 bis 01	24. 3D	x	t	(Siehe S.44)
12. Fernbedienung Sperrmodus	k	m	00 bis 01	25. Erweitertes 3D	x	v	(Siehe S.44)
13. Höhen	k	r	00 bis 64				

* Hinweis:Während des USB-Betriebs, wie z. B. DivX oder EMF, können keine Befehle außer Power (ka) und Key (mc) ausgeführt werden und werden als NG behandelt.

Übertragungs-/Empfangsprotokoll

Übertragung

[Befehl1][Befehl2][][Set ID][][Daten][Cr]

- [Befehl 1] : Erster Befehl zur TV-Steuerung (j, k, m oder x)
 [Befehl 2] : Zweiter Befehl zur TV-Steuerung.
 [Set ID] : Sie können die Set ID einstellen, um die gewünschte Monitor-ID im Optionsmenü zu wählen.
 Der Einstellungsbereich liegt zwischen 1 und 99. Wenn Sie als Set ID „0“ auswählen, wird jedes angeschlossene Gerät gesteuert. Die Set ID wird im Menü als Dezimalzahl (1 bis 99) und im Übertragungs-/Empfangsprotokoll als Hexadezimalzahl (0x0 bis 0x63) angegeben.
 [DATEN] : Für die Übertragung von Befehlsdaten. „FF“ übertragen, um Befehlsstatus zu lesen.
 [Cr] : Zeilenschaltung
 ASCII-Code „0x0D“
 [] : ASCII-Code „Leerschritt (0x20)“

OK Bestätigung

[Befehl2][][Set ID][][OK][Daten][x]

- * Das TV-Gerät sendet ACK (Bestätigung) beim Empfang normaler Daten basierend auf diesem Format. Wenn sich zu diesem Zeitpunkt Daten im Datenlesemodus befinden, werden die aktuellen Statusdaten angezeigt. Wenn sich die Daten im Datenschreibmodus befinden, werden die Daten an den PC zurückgegeben.

Fehlerbestätigung

[Befehl2][][Set ID][][NG][Daten][x]

- * Das TV-Gerät sendet ACK (Bestätigung) beim Empfang anormaler Daten von nicht brauchbaren Funktionen oder bei Kommunikationsfehlern basierend auf diesem Format.

Daten 00: Unzulässiger Code

01. Ein/Aus (Befehl: k a)

- ▶ Für die Steuerung des Ein-/Ausschaltens des Geräts.

`Transmission[k][a][][Set ID][][Daten][Cr]`

Daten00: Ausschalten 01: Einschalten

`Ack [a][][Set ID][][OK/NG][Daten][x]`

- ▶ Für die Anzeige des Ein-/Ausschaltstatus.

`Transmission [k][a][][Set ID][][FF][Cr]`

`Ack [a][][Set ID][][OK/NG][Daten][x]`

- * Wenn andere Funktionen „0xFF“-Daten auf der Basis dieses Formats übertragen, enthält die Bestätigungsdaten-Rückmeldung (Ack) Statusinformationen zu den einzelnen Funktionen.
- * Beim Einschalten des TV-Geräts werden u. U. die Meldungen „OK Ack.“ (OK Best.), „Error Ack.“ (Fehler Best.) oder andere Meldungen auf dem Bildschirm eingeblendet.

02.Format (Befehl: k c) (Größe des Hauptbildes)

- ▶ Zur Einstellung des Bildformats. (Format des Hauptbildes)
Das Bildschirmformat kann auch über die Option „Format“ im Q.MENU oder im Menü **BILD** festgelegt werden.

`Transmission [k][c][][Set ID][][Daten][Cr]`

Daten 01:Normalbildschirm 07: 14:9
(4:3) 09: Just Scan
02: Breitbild (16:9) 0B: Volle Breite
04: Zoom 10 bis 1F: Kino- Zoom 1 bis
06: Original 16

`Ack [c][][Set ID][][OK/NG][Daten][x]`

- * Über die PC-Eingabe wählen Sie das Format 16:9 oder 4:3 aus.
- * Im DTV/HDMI-Modus (1080i 50 Hz/60 Hz, 720p 50 Hz/60 Hz, 1080p 24 Hz/30 Hz/50 Hz/60 Hz), Component-Modus (720p, 1080i, 1080p 50 Hz/60 Hz) ist die Einstellung „Just Scan“ verfügbar.
- * Die Option „Volle Breite“ wird nur für Digital, Analog und AV unterstützt.

03. Bildschirm-Ruhezustand (Befehl: k d)

- ▶ Zur Aktivierung/Deaktivierung des Bildschirm-Ruhezustands.

`Transmission [k][d][][Set ID][][Daten][Cr]`

Daten00: Bildschirm-Ruhezustand aus (Bild ein)
Videoausgabe-Ruhezustand aus
01: Bildschirm-Ruhezustand ein (Bild aus)
10: Videoausgabe-Ruhezustand ein

`Ack [d][][Set ID][][OK/NG][Daten][x]`

- * Beim Stummschalten eines Videos wird das Bildschirmmenü (OSD) eingeblendet. Beim Stummschalten des Bildschirms wird das OSD-Bildschirmmenü nicht eingeblendet.

04. Stummschaltung (Befehl: k e)

- ▶ Zur Aktivierung/Deaktivierung der Stummschaltung.
Sie können die Stummschaltung auch über die Taste MUTE der TV-Fernbedienung einstellen.

`Transmission [k][e][][Set ID][][Daten][Cr]`

Daten00: Stummschaltung ein (Lautstärke aus)
01 : Stummschaltung aus (Lautstärke ein)

`Ack [e][][Set ID][][OK/NG][Daten][x]`

05. Lautstärkeregelung (Befehl: k f)

- ▶ Zur Regelung der Lautstärke.
Sie können die Lautstärke auch über die LAUTSTÄRKE-Tasten der Fernbedienung einstellen.

`Transmission [k][f][][Set ID][][Daten][Cr]`

Daten Min. 00 bis Max. 64

* Siehe „Echtdatenzuordnung“.Siehe S.44

`Ack [f][][Set ID][][OK/NG][Daten][x]`

06. Kontrast (Befehl: k g)

- ▶ Zur Einstellung des Bildkontrastes.
Sie können den Kontrast auch über das Menü **BILD** einstellen.

`Transmission [k][g][][Set ID][][Daten][Cr]`

Daten Min. 00 bis Max. 64

* Siehe „Echtdatenzuordnung“.Siehe S.44

`Ack [g][][Set ID][][OK/NG][Daten][x]`

07. Helligkeit (Befehl: k h)

- ▶ Zur Einstellung der Bildhelligkeit.
Sie können die Helligkeit auch über das Menü **BILD** einstellen.

`Transmission [k][h][][Set ID][][Daten][Cr]`

Daten Min. 00 bis Max. 64

* Siehe „Echtdatenzuordnung“.Siehe S.44

`Ack [h][][Set ID][][OK/NG][Daten][x]`

08. Farbe (Befehl: k i)

- ▶ Einstellung der Bildfarbe.
Sie können die Farbe auch über das Menü **BILD** einstellen.

`Transmission [k][i][][Set ID][][Daten][Cr]`

Daten Min. 00 bis Max. 64

* Siehe „Echtdatenzuordnung“.Siehe S.44

`Ack [i][][Set ID][][OK/NG][Daten][x]`

09. Farbton (Befehl: k j)

- ▶ Zur Einstellung des Farbtons auf dem Bildschirm. Sie können den Farbton auch über das Menü **BILD** einstellen.

`Transmission [k][j][][Set ID][][Daten][Cr]`

Daten rot: 00 bis grün: 64

* Siehe „Echtdatenzuordnung“. Siehe S.44

`Ack [j][][Set ID][][OK/NG][Daten][x]`

10. Schärfe (Befehl: k k)

- ▶ Zur Einstellung der Schärfe auf dem Bildschirm. Sie können die Schärfe auch über das Menü **BILD** einstellen.

`Transmission [k][k][][Set ID][][Daten][Cr]`

Daten Min. 00 bis Max. 64 (Außer bei LP86**)

Daten Min. 00 bis Max. 32 (Nur LP86**)

* Siehe „Echtdatenzuordnung“. Siehe S.44

`Ack [k][][Set ID][][OK/NG][Daten][x]`

11. OSD-Auswahl (Befehl: k l)

- ▶ OSD (Bildschirmmenü) Ein/Aus bei Verwendung der Fernbedienung.

`Transmission [k][l][][Set ID][][Daten][Cr]`

Daten 00: OSD Aus 01: OSD Ein

`Ack [l][][Set ID][][OK/NG][Daten][x]`

12. Fernbedienungssperre (Befehl: k m)

- ▶ Zum Sperren der Steuerelemente auf der Vorderseite des Bildschirms und der Fernbedienung.

`Transmission [k][m][][Set ID][][Daten][Cr]`

Daten 00: Sperre Aus 01: Sperre Ein

`Ack [m][][Set ID][][OK/NG][Daten][x]`

* Falls keine Fernbedienung verwendet wird, sollte dieser Modus eingestellt werden.

Wenn die Netzstromversorgung aus-/eingeschaltet wird, wird die Sperre für das externe Steuergerät aufgehoben.

* Wenn die Tastensperre im Standby-Modus aktiviert ist, lässt sich das Gerät nicht über die Einschalttaste der IR-Fernbedienung und die lokalen Tasten einschalten.

13. Höhen (Befehl: k r) (Außer bei LP86)**

- ▶ Einstellung der Höhen. Sie können die Höhen auch über das Menü **AUDIO** einstellen.

`Transmission [k][r][][Set ID][][Daten][Cr]`

Daten Min. 00 bis Max. 64

* Siehe „Echtdatenzuordnung“. Siehe S.44

`Ack [r][][Set ID][][OK/NG][Daten][x]`

14. Bässe (Befehl: k s) (Außer bei LP86)**

- ▶ Zur Einstellung der Bässe. Sie können die Bässe auch über das Menü **AUDIO** einstellen.

`Transmission [k][s][][Set ID][][Daten][Cr]`

Daten Min. 00 bis Max. 64

* Siehe „Echtdatenzuordnung“. Siehe S.44

`Ack [s][][Set ID][][OK/NG][Daten][x]`

15. Balance (Befehl: k t)

- ▶ Zur Einstellung der Balance. Sie können die Balance auch über das Menü **AUDIO** einstellen.

`Transmission [k][t][][Set ID][][Daten][Cr]`

Daten Min. 00 bis Max. 64

* Siehe „Echtdatenzuordnung“. Siehe S.44

`Ack [t][][Set ID][][OK/NG][Daten][x]`

16. Farbtemperatur (Befehl: x u)

- ▶ Zur Einstellung der Farbtemperatur. Sie können die Farbtemperatur auch über das Menü **BILD** einstellen.

`Transmission [x][u][][Set ID][][Daten][Cr]`

Daten Min. 00 bis Max. 64

* Siehe „Echtdatenzuordnung“. Siehe S.44

`Ack [u][][Set ID][][OK/NG][Daten][x]`

17. Energie sparen (Befehl: j q)

- ▶ Zur Reduzierung der Leistungsaufnahme des TV-Geräts. Sie können die Funktion „Energie sparen“ auch im Menü **BILD** einstellen.

```
Transmission [j][q][ ][Set ID][ ][Daten][Cr]
```

Energiespar-Modus				Stufe				Beschreibung	
7	6	5	4	3	2	1	0		
0	0	0	0	Low Power	0	0	0	0	Aus
0	0	0	0	Low Power	0	0	0	1	Minimum
0	0	0	0	Low Power	0	0	1	0	Mittel
0	0	0	0	Low Power	0	0	1	1	Maximum
0	0	0	0	Low Power	0	1	0	1	Bildschirm aus
0	0	0	0	Low Power	0	1	0	0	Automatisch

- ▶ „Auto“ (Automatisch) ist für Fernsehgeräte verfügbar, die den „Intelligent Sensor“ (Intelligenter Sensor) unterstützen.

```
Ack [q][ ][Set ID][ ][OK/NG][Daten][x]
```

18. Automatische Konfiguration (Befehl: j u)

- ▶ Zur automatischen Anpassung der Bildposition und zum Minimieren instabiler Bilder. Funktioniert nur im Modus RGB (PC).

```
Transmission [j][u][ ][Set ID][ ][Daten][Cr]
```

Daten01: Zum TV

```
Ack [u][ ][Set ID][ ][OK/NG][Daten][x]
```

19. Tune-Befehl (Befehl: m a)

- ▶ Kanal mit folgender Nummer wählen.

```
Transmission [m][a][ ][Set ID][ ][Daten0][ ][Daten1][ ][Daten2][Cr]
```

Daten00: Hochkanaldaten

Daten01: Tiefkanaldaten

Beisp. Nr. 47 -> 00 2F (2FH)
 Nr. 394 -> 01 8A (18AH),
 DTV-Nr. 0 -> Egal

Daten02: [Antenne]

0x00: Analog Main
 0x10: DTV Main
 0x20: Radio
 [Kreuzkabel]
 0x80 : Analog Main
 0x90 : DTV Main
 0xA0 : Radio

Kanaldatenbereich -

Analog - Min: 00 bis Max: 63 (0 bis 99)

Digital - Min: 00 bis Max: 3E7 (0 bis 999)

```
Ack [a][ ][Set ID][ ][OK/NG][Daten][x]
```

Daten Min: 00 bis Max: 7DH

20. Kanal hinzufügen/überspringen (Befehl: m b)

- ▶ Zum Einstellen des Überspringen-Status für das aktuelle Programm.

```
Transmission [m][b][ ][Set ID][ ][Daten][Cr]
```

Daten 00: Überspringen 01: Hinzufügen

```
Ack [b][ ][Set ID][ ][OK/NG][Daten][x]
```

21. Taste (Befehl: m c)

- ▶ Für das Senden des IR-Fernbedienungs-Tastencodes.

```
Transmission [m][c][ ][Set ID][ ][Daten][Cr]
```

Daten Tastencode Siehe S.37

```
Ack [c][ ][Set ID][ ][OK/NG][Daten][x]
```

22. Einstellen der Hintergrundbeleuchtung (Befehl: m g)

- ▶ Zum Einstellen der Hintergrundbeleuchtung.

```
Transmission [m][g][ ][Set-ID][ ][Daten][Cr]
```

Daten: Daten Min: 00 bis Max: 64

```
Ack [g][ ][Set-ID][ ][OK/NG][Daten][x]
```

23. Eingangsauswahl (Befehl: x b)
(Hauptbildeingang)

► Zur Auswahl der Eingangsquelle für das Hauptbild.

```
Transmission [x][b][ ][Set ID][ ][Daten][Cr]
```

Datenstruktur



Externer Eingang				Daten
0	0	0	0	DTV
0	0	0	1	Analog
0	0	1	0	AV
0	1	0	0	Component
0	1	1	0	RGB
0	1	1	1	HDMI
1	0	0	0	
1	0	0	1	
1	0	1	0	

Eingangsnummer				Daten
0	0	0	0	Eingang1
0	0	0	1	Eingang2
0	0	1	0	Eingang3
0	0	1	1	Eingang4

```
Ack [b][ ][Set ID][ ][OK/NG][Daten][x]
```

*** Echtdatenzuordnung**

- 00 : Schritt 0
- ⋮
- A: Schritt 10 (Set-ID 10)
- ⋮
- F: Schritt 15 (Set-ID 15)
- 10 : Schritt 16 (Set-ID 16)
- ⋮
- 64 : Schritt 100
- ⋮
- 6E: Schritt 110
- ⋮
- 73 : Schritt 115
- 74 : Schritt 116
- ⋮
- CF: Schritt 199
- ⋮
- FE: Schritt 254
- FF: Schritt 255

24. 3D (Befehl: x t) (nur 3D-Modelle)

(Abhängig vom Modell)

► Zum Ändern des 3D-Modus im TV-Gerät.

```
Transmission [x][t][ ][Set ID][ ][Daten 01][ ][Daten 02][ ][Daten 03][ ][Daten 04][Cr]
```

Datenstruktur

- Daten 01 00 : 3D Ein
01 : 3D Aus
02 : 3D zu 2D
03 : 2D zu 3D
 - Daten 02 00 : Oben und Unten
01 : Nebeneinander
02 : Schachbrett
03 : Frame Sequential
 - Daten 03 00 : Rechts nach links
01 : Links nach rechts
 - Daten 04 3D-Effekt (3D-Tiefe): Min: 00 bis Max: 14
(*Senden per Hexadezimalcode)
- * Falls für Daten1 00 (3D Ein) gewählt wurde, ist Daten4 ohne Bedeutung.
* Falls für Daten1 01 (3D Aus) oder 02 (3D zu 2D) gewählt wurde, sind Daten2, Daten3 und Daten4 ohne Bedeutung.
* Falls für Daten1 03 (2D zu 3D) gewählt wurde, sind Daten2 und Daten3 ohne Bedeutung.

Data 1	Data 2	Data 3	Data 4
00	O	O	X
01	X	X	X
02	X	X	X
03	X	X	O

X : egal

```
Ack [t][ ][Set ID][ ][OK][Daten01][Daten02][Daten03][Daten04][x][t][ ][Set ID][ ][NG][Daten00][x]
```

25. Erweitertes 3D (Befehl: x v)

(Abhängig vom Modell)

► Zum Ändern der 3D-Option im TV-Gerät.

```
Transmission [x][v][ ][Set ID][ ][Daten 00][ ][Daten 01][Cr]
```

Daten 01 : 3D-Option

- 00 : 3D-Bildkorrektur
 - 01 : 3D-Tiefe (nur 2D zu 3D)
 - 02 : 3D-Blickpunkt
 - 03 : 3D-Bildgröße (nur Plasma-TV)
 - 04 : 3D-Bildanpassung (nur Plasma-TV)
 - 05 : 3D-Optimierung (nur aktiver Typ (LCD-TV))
- Daten 02 Verfügt über einen eigenen Bereich für jede 3D-Option, die von Daten 01 festgelegt wurde.
- 1) Wenn Daten 01 gleich 00 ist
00 : Rechts nach links
01 : Links nach rechts
 - 2) Wenn Daten 01 gleich 01, 02 ist
Daten Min: 0 bis Max: 14 (*Senden per Hexadezimalcode)
Datenwertbereich (0 bis 20) stellt Blickpunktbereich (-10 bis +10) automatisch ein (abhängig vom Modell)
 - 3) Wenn Daten 01 gleich 03 ist
00 : Just Scan
01 : 16:9
 - 4) Wenn Daten 01 gleich 04 ist
00 : Aus
01 : Ein
 - 5) Wenn Daten 01 gleich 05 ist
Daten Min: 0 bis Max: 02(*Senden per Hexadezimalcode)
*Siehe „Echtdatenzuordnung“.

```
Ack [v][ ][Set ID][ ][OK][Daten01][Daten02][x][v][ ][NG][Daten01][x]
```




Modell- und Seriennummer des TV-Gerätes
befinden sich auf der Rückseite
Notieren Sie diese Angaben unten (für den
Fall einer Reparatur).

MODELL : _____

SERIENNUMMER : _____