



MANUAL DE USUARIO

MONITOR SIGNAGE

Lea este manual atentamente antes de utilizar el monitor y consérvelo para consultarlo cuando lo necesite.

MODELOS DE MONITOR SIGNAGE
84WT70PS

CONTENIDO

4 LICENCIAS

5 MONTAJE Y PREPARACIÓN

- 5 Accesorios
- 6 Accesorios opcionales
- 7 Componentes y botones
- 9 Uso del soporte del sujetacables
- 9 Conexión del soporte de cáncamo
- 10 Conexión del montaje de la bandeja del lápiz
- 11 Conexión del reproductor multimedia
- 12 Montaje en una pared

14 MANDO A DISTANCIA

- 16 Cambiar Nombre de Dispositivo
- 16 Configuración de SimpLink

17 USO DEL MONITOR

- 17 Conexión a un PC
- 18 - Conexión RGB
- 18 - Conexión DVI-D
- 19 - Conexión HDMI
- 19 - Conexión Display Port
- 20 - Conexión por cable TOUCH USB
- 21 - Uso de Lista de entrada

22 ENTRETENIMIENTO

- 22 - Conexión a una red con cables
- 23 - Estado de red
- 24 - Conexión de dispositivos de almacenamiento USB
- 26 - Uso de Mis medios
- 28 - Reproducción de vídeo
- 31 - Visualización de fotos
- 32 - Cómo escuchar música

33 PERSONALIZACIÓN DE LOS AJUSTES

- 33 - Ajustes de IMAGEN
- 37 Uso de opciones adicionales
- 37 - Ajuste de la Formato
- 39 - Ajustes de AUDIO
- 40 - Ajustes de HORA
- 41 - Ajustes de OPCIÓN
- 43 - Configuración de RED
- 43 - Configuración de SOPORTE

44 CONEXIONES

- 45 Koneksi Perangkat Eksternal
- 45 - Conexión HDMI
- 46 - Conexión AV (CVBS)
- 47 Conexión de un dispositivo USB
- 47 Conexión a LAN
- 48 Monitores conectados en cadena

49 USO DE LA PANTALLA TÁCTIL

- 49 Uso de la pantalla táctil con Windows 7
- 49 Gestos y ajustes con Windows 7
- 50 Precaución para el uso de la pantalla táctil
- 51 Software de la pantalla táctil de LG
- 51 - Especificaciones
- 51 - Precaución para el uso del software de la pantalla táctil de LG

52 SOLUCIÓN DE PROBLEMAS

57 ESPECIFICACIONES

62 CÓDIGOS IR

63 CONTROL DE VARIOS PRODUCTOS

- 63 Conexión del cable
- 63 Configuraciones de RS-232C
- 63 Parámetro de comunicaciones
- 64 Lista de referencia de comandos
- 66 Protocolo de transmisión/recepción

LICENCIAS

La licencia puede variar en función del modelo. Para obtener más información acerca de las licencias, visite www.lg.com.



Los términos HDMI y HDMI High-Definition Multimedia Interface y el logotipo de HDMI son marcas registradas de HDMI Licensing LLC en EE. UU. y otros países.



ACERCA DE DIVX VIDEO: DivX® es un formato de vídeo digital creado por DivX, LLC, una empresa filial de Rovi Corporation. Este dispositivo cuenta con la certificación oficial DivX Certified® para reproducir vídeo DivX. Visite divx.com para obtener más información y herramientas de software para convertir sus archivos a vídeo DivX.

ACERCA DE DIVX VIDEO-ON-DEMAND: este dispositivo DivX Certified® deberá registrarse para poder reproducir las películas DivX Video-on-Demand (VOD) que haya comprado. Para obtener el código de registro, localice la sección de DivX VOD en el menú de configuración del dispositivo. Visite vod.divx.com para obtener más información sobre cómo completar el registro.

Con DivX Certified® puede reproducir vídeo DivX® hasta HD 1080p, incluido el contenido premium.

DivX®, DivX Certified® y los logotipos asociados son marcas comerciales de Rovi Corporation o sus empresas filiales y se utilizan con licencia.

Protección por una o más de las siguientes patentes de los EE.UU.: 7,295,673; 7,460,668; 7,515,710; 7,519,274



Fabricado con la licencia de Dolby Laboratories. Dolby y el símbolo de la doble D son marcas comerciales de Dolby Laboratories.

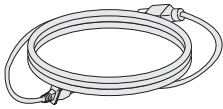
! NOTA

- La garantía no cubre los daños causados por el uso del producto en entornos con demasiado polvo.
- Evite utilizar el producto en condiciones de alta temperatura y alto nivel de humedad. Si se utiliza el producto con el aire acondicionado también en funcionamiento se puede producir una acumulación de humedad dentro del cristal. Esta humedad desaparecerá con el tiempo, que puede variar en función del entorno de funcionamiento.

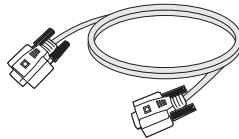
MONTAJE Y PREPARACIÓN

Accesorios

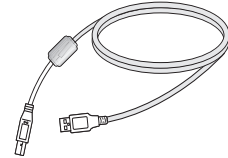
Compruebe si se incluyen los siguientes elementos con el producto. Si falta algún accesorio, póngase en contacto con el distribuidor local donde adquirió el producto. Las ilustraciones que aparecen en este manual pueden ser diferentes con respecto al producto y los accesorios reales.



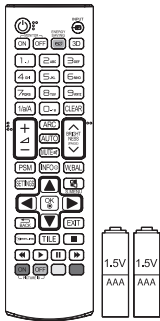
Cable de alimentación



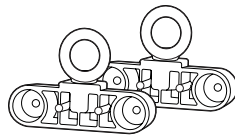
Cable de señal D-Sub



Cable USB



Mando a distancia y pilas



Soporte de cáncamo
(2 cada uno)



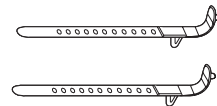
M4 x L12 Tornillo
(6 cada uno)



CD(manual de usuario/
LG Touch Screen SW) / Tarjeta



Bandeja del lápiz



Soporte del sujetacables
(2 cada uno)



PRECAUCIÓN

- No utilice elementos falsificados con el fin de poder garantizar la seguridad y la vida útil del producto.
- Ningún daño o lesión física causados por el uso de elementos falsificados está cubierto por la garantía.

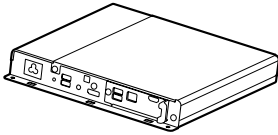


NOTA

- Los accesorios proporcionados con el producto pueden variar en función del modelo.
- Las especificaciones del producto o el contenido de este manual pueden modificarse sin previo aviso debido a la actualización de las funciones del producto.

Accesorios opcionales

Los accesorios opcionales están sujetos a cambios sin previo aviso para la mejora del rendimiento del producto; además, podrán añadirse nuevos accesorios. Las ilustraciones que aparecen en este manual pueden ser diferentes con respecto al producto y los accesorios reales.



Reproductor multimedia



Tornillos



CD (manual de usuario) y tarjeta

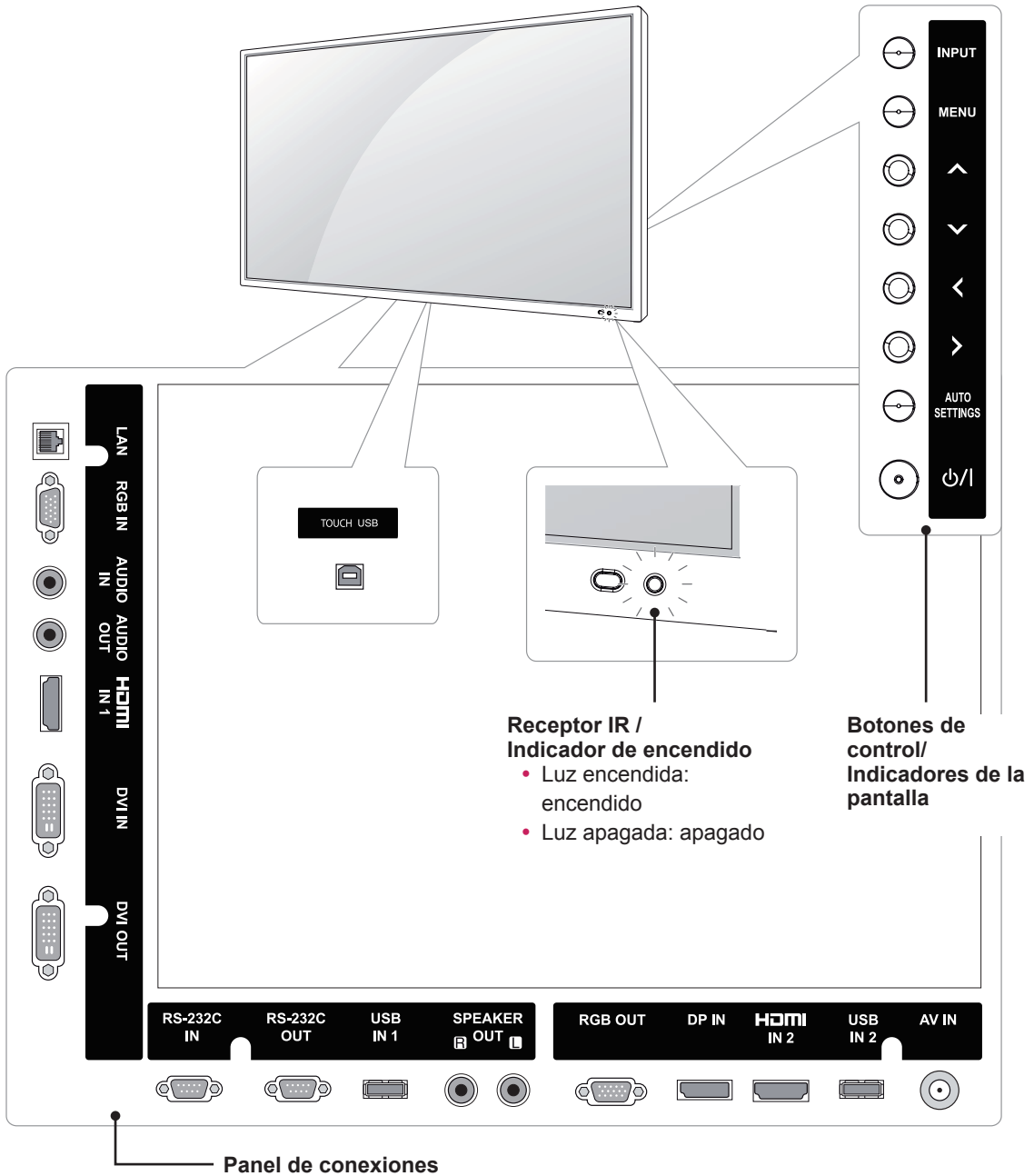
Kit de reproductor multimedia



NOTA

- Los accesorios opcionales no se incluyen en todos los modelos.

Componentes y botones



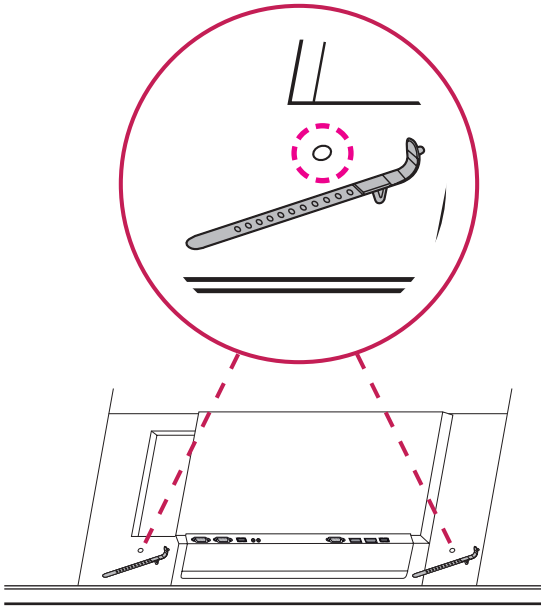
! NOTA

- Puede activar o desactivar el indicador de encendido si selecciona **OPCIÓN** en el menú principal.

Indicadores de la pantalla	Descripción
INPUT (ENTRADA)	Permite cambiar la fuente de entrada.
MENU (MENÚ)	Permite acceder a los menús principales o guardar la información introducida y salir de los menús.
^ v	Permiten desplazarse hacia arriba y abajo.
< >	Permiten ajustar el nivel de volumen.
AUTO/SET (AUTOMÁTICO/AJUSTAR)	Ajusta la configuración automáticamente al utilizar una entrada RGB. También se utilizan el botón Set (Ajustar) o Intro para realizar cambios en los menús de la pantalla.
⏻ / I	Permite encender y apagar el aparato.
Receptor IR	Recibe las señales del mando a distancia.
Indicador de encendido	Este indicador se ilumina en rojo cuando la pantalla funciona con normalidad (modo Encendido). Si la pantalla se encuentra en modo de apagado (ahorro de energía), el color de este indicador cambia a ámbar.

Uso del soporte del sujetacables

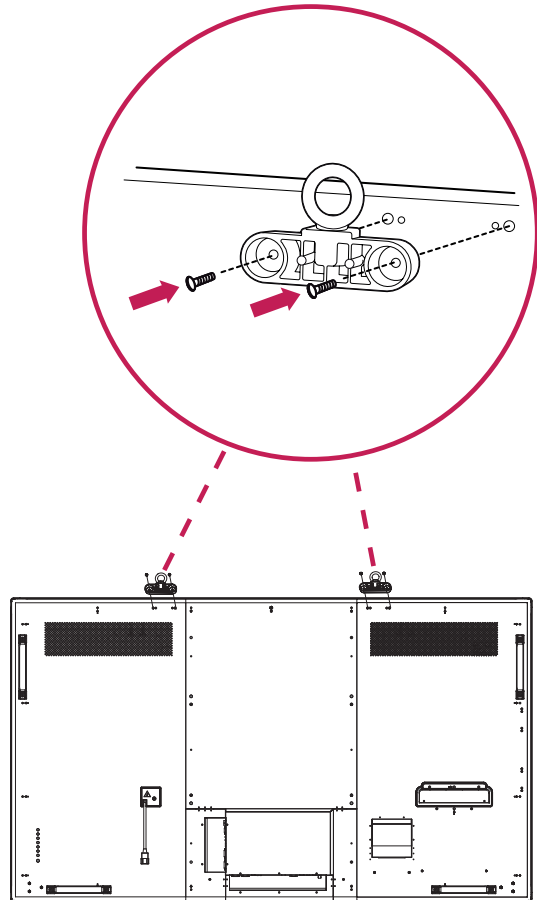
Para organizar los cables, inserte los dos sujetacables en el orificio inferior de la parte posterior del equipo, como se muestra en la imagen.



Conexión del soporte de cáncamo

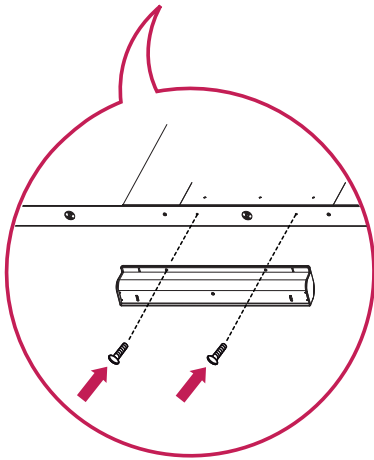
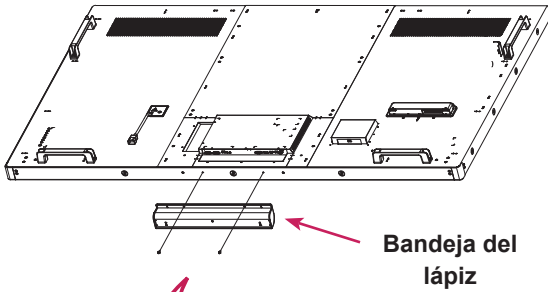
El soporte de cáncamo se ha diseñado para elevar el equipo. Conecte el soporte al producto mediante los dos tornillos suministrados.

Instalación en posición horizontal



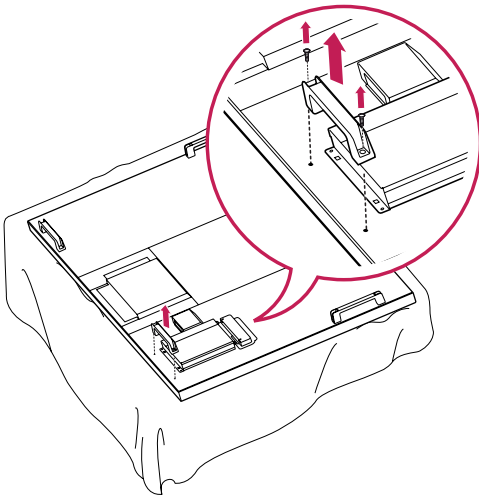
Conexión del montaje de la bandeja del lápiz

Use los tornillos proporcionados para fijar el montaje de la bandeja del lápiz.

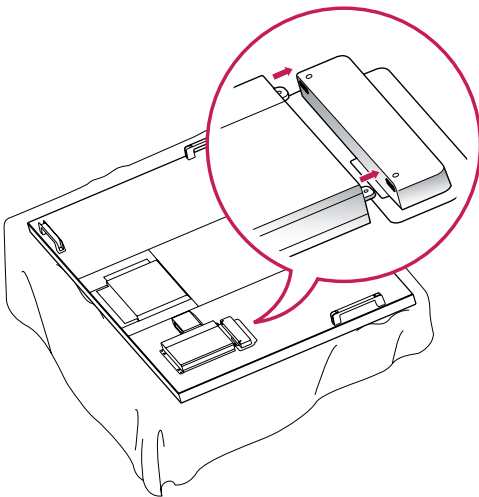


Conexión del reproductor multimedia

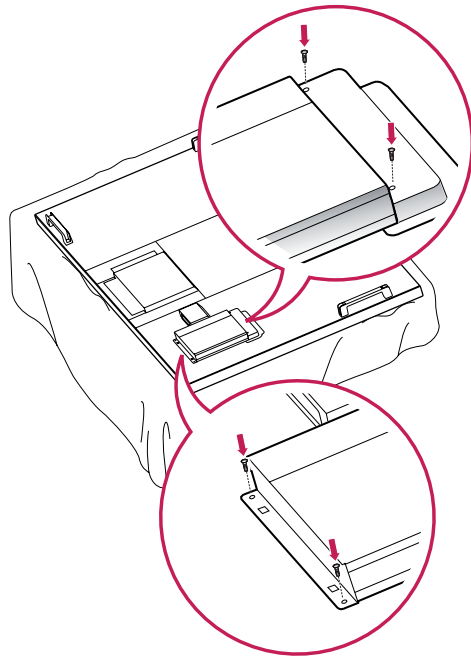
- 1 Extienda un paño suave sobre la mesa y coloque el equipo sobre él con la pantalla hacia abajo. Retire el tirador de la parte inferior de la sección del equipo en la que se monta el reproductor multimedia.



- 2 Para montar el reproductor multimedia, introdúzcalo en el compartimento especial ubicado en la parte trasera del monitor.



- 3 Coloque el reproductor multimedia con los cuatro tornillos suministrados.

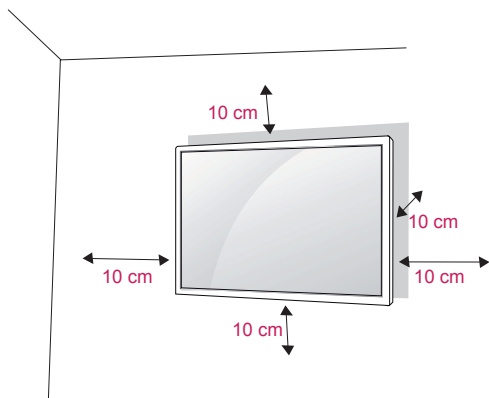


! NOTA

- Use los tornillos proporcionados con el producto. (3,0 mm de diámetro x 0,5 mm de paso x 6,0 mm de longitud)

Montaje en una pared

Para permitir una ventilación adecuada, deje un espacio de 10 cm a cada lado y con respecto a la pared. Su distribuidor puede proporcionarle instrucciones de instalación detalladas. Consulte la guía de instalación y configuración del soporte de montaje en pared con inclinación.



Si tiene intención de montar el monitor en la pared, fije el accesorio de montaje en pared (piezas opcionales) a la parte posterior del monitor. Si instala el monitor mediante el accesorio de montaje en pared (piezas opcionales), fíjelo con cuidado para que no se caiga.

- 1 Utilice tornillos y un soporte de montaje en pared conformes al estándar VESA.
- 2 Si los tornillos son más largos, el monitor podría sufrir daños internos.
- 3 Si no utiliza los tornillos adecuados, el producto podría resultar dañado y caer de la posición de montaje. Si así fuera, LG Electronics no sería responsable de los daños.
- 4 Utilice el estándar VESA como se indica a continuación.
 - 785 mm o superior

* Tornillo de fijación: 8,0 mm de diámetro x 1,25 mm de paso x 16 mm de longitud



PRECAUCIÓN

- Desconecte el cable de alimentación antes de mover o instalar el monitor. De lo contrario, podría producirse una descarga eléctrica.
- Si instala el monitor en un techo o una pared inclinada, se podría caer y producir lesiones físicas graves. Utilice un soporte de montaje en pared autorizado por LG y póngase en contacto con el distribuidor local o con personal cualificado.
- No apriete los tornillos en exceso, ya que esto podría ocasionar daños en el monitor y anular la garantía.
- Utilice tornillos y soportes de montaje en pared que cumplan el estándar VESA. La garantía no cubre los daños o las lesiones físicas causados por un mal uso o por emplear un accesorio inadecuado.

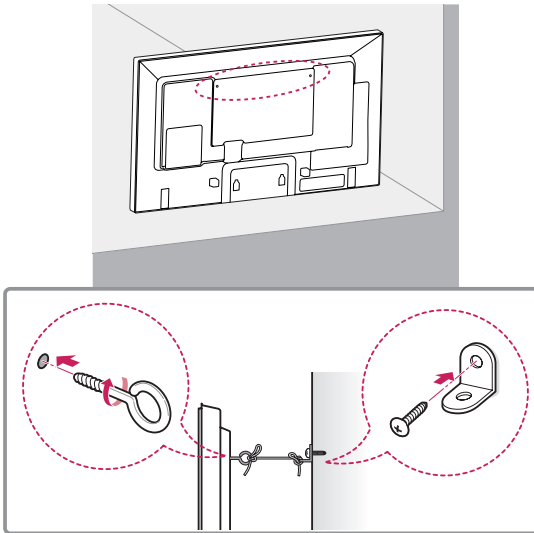


NOTA

- El kit de montaje en pared incluye un manual de instalación y las piezas necesarias.
- El soporte de montaje en pared es opcional. Puede solicitar accesorios adicionales a su distribuidor local.
- La longitud de los tornillos puede variar según el soporte de montaje en pared. Asegúrese de emplear la longitud adecuada.
- Para obtener más información, consulte las instrucciones incluidas con el soporte de montaje en pared.

Fijación del producto a la pared (opcional)

(En función del modelo)



- 1 Inserte y apriete los cáncamos o los soportes y los pernos del producto en la parte posterior del mismo.
 - Si hay pernos insertados en la posición de los cáncamos, retírelos primero.
- 2 Monte los soportes de pared con los pernos en la pared.

Haga coincidir la ubicación del soporte de pared y los cáncamos en la parte posterior del producto.
- 3 Conecte los cáncamos y los soportes de pared firmemente con una cuerda resistente.

Asegúrese de mantener la cuerda horizontal con respecto a la superficie plana.

PRECAUCIÓN

- Asegúrese de que los niños no se suben al producto ni se cuelgan de él.

NOTA

- Utilice una plataforma o una carcasa que sea lo suficientemente resistente y grande como para que soporte el producto de forma segura.
- Los soportes, los pernos y las cuerdas no están incluidos. Puede solicitar accesorios adicionales a su distribuidor local.

ADVERTENCIA

- Si el producto no se instala en una ubicación estable, podría caerse y provocar daños. Muchos accidentes, sobre todo cuando hay niños, pueden evitarse tomando precauciones tan sencillas como:
 - » Utilice carcasas y soportes recomendados por el fabricante del producto.
 - » Utilice únicamente mobiliario que pueda soportar el peso del producto de forma segura.
 - » Asegúrese de que el producto no sobresale excesivamente del borde del mueble donde esté situado.
 - » No instale el producto en muebles altos (por ejemplo, armarios o librerías) sin asegurar tanto el producto como el mueble a un soporte apropiado.
 - » No coloque el producto sobre artículos textiles ni sitúe ningún otro elemento entre el producto y el mueble.
 - » Conciencie a los niños sobre los peligros de escalar el mobiliario para llegar al producto o a sus controles.

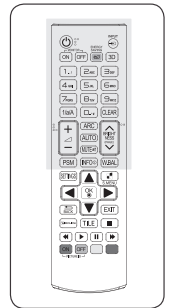
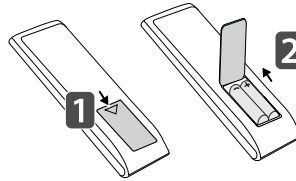
MANDO A DISTANCIA

Las descripciones que aparecen en este manual se basan en los botones del mando a distancia. Lea este manual con detenimiento y utilice el monitor correctamente.

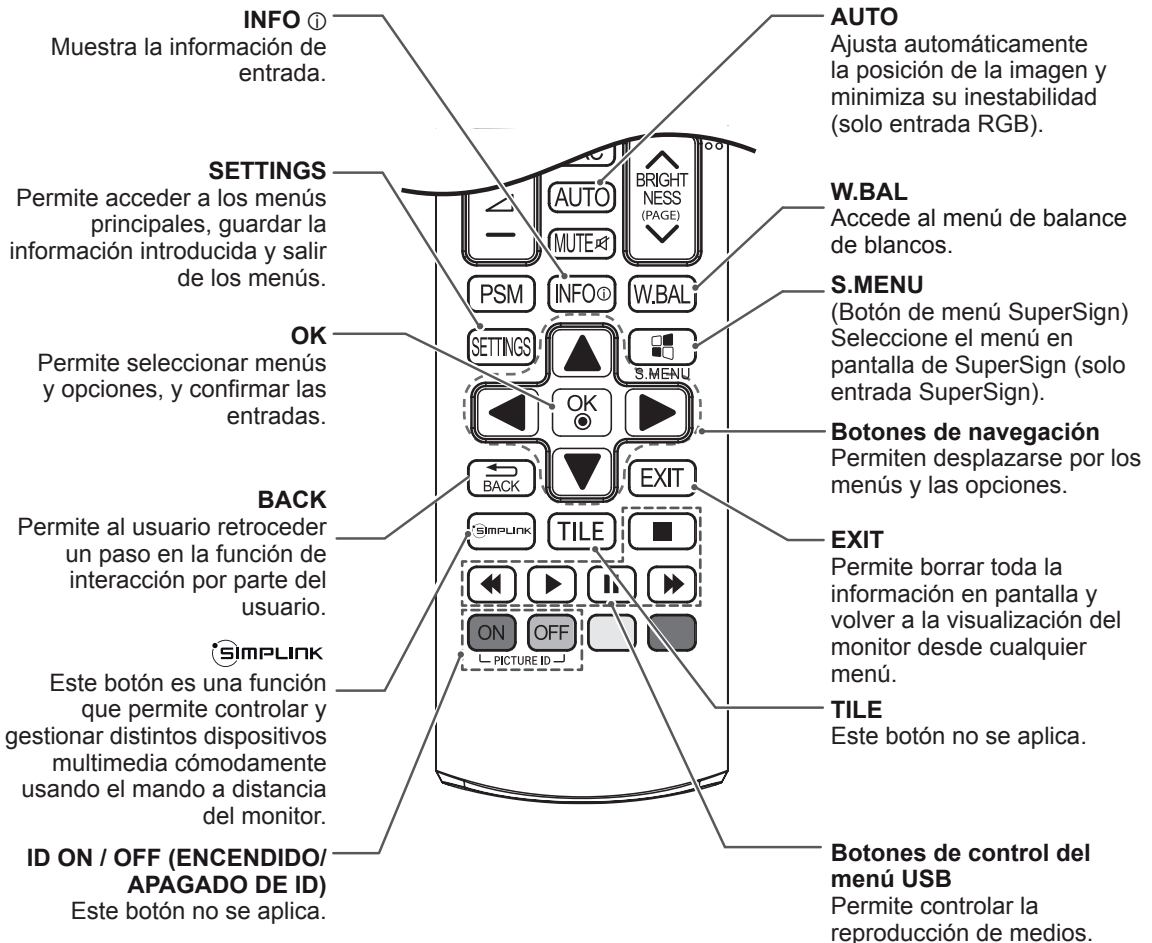
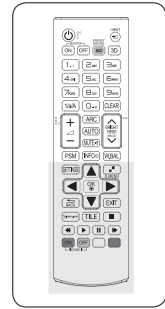
Para cambiar las pilas, abra la tapa del compartimento, sustitúyalas (AAA de 1,5 V) haciendo coincidir los polos \oplus y \ominus con las marcas de la etiqueta del interior del compartimento, y vuelva a colocar la tapa. Para quitar las pilas, realice el proceso de instalación en orden inverso.

PRECAUCIÓN

- No mezcle pilas antiguas y nuevas, ya que esto podría dañar el mando a distancia.
- Asegúrese de apuntar con el mando a distancia al sensor correspondiente del monitor.



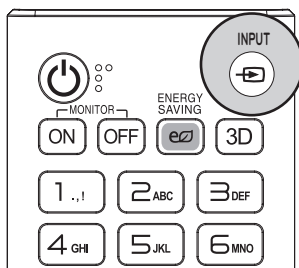
<p>⏻ (ENCENDIDO/APAGADO) Permite encender y apagar el monitor.</p> <p>ENCENDIDO DEL MONITOR Enciende el monitor.</p> <p>APAGADO DEL MONITOR Apaga el monitor.</p> <p>1/a/A Button Permite alternar entre caracteres numéricos y alfabéticos.</p> <p>ARC Permite seleccionar el formato.</p> <p>Volume Up / Down Permiten ajustar el nivel de volumen.</p> <p>PSM Permite seleccionar el estado de la imagen.</p> <p>MUTE Permite silenciar el sonido completamente.</p>	<p>ENERGY SAVING(ez) Permite ajustar el brillo de la pantalla para reducir el consumo de energía.</p> <p>INPUT Permite seleccionar el modo de entrada.</p> <p>3D Este botón no se aplica.</p> <p>Botones numéricos y alfabéticos Permite introducir caracteres numéricos o alfabéticos en función de la configuración.</p> <p>CLEAR Permite eliminar los caracteres numéricos o alfabéticos introducidos.</p> <p>Botón BRIGHTNESS (BRILLO) Permite ajustar el brillo con los botones arriba y abajo del mando a distancia. En modo USB, el menú OSD tiene la función de página para moverse al siguiente archivo de la lista.</p>
---	---



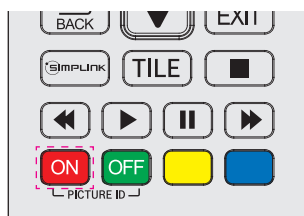
Cambiar Nombre de Dispositivo

Podrá editar el nombre del dispositivo externo conectado al puerto de entrada para que indique qué dispositivo está conectado al puerto.

- 1 Pulse **INPUT** para acceder a la **Lista de entrada**.



- 2 En la pantalla de la **Lista de entrada**, pulse el botón **ID ON** (rojo) del mando a distancia.

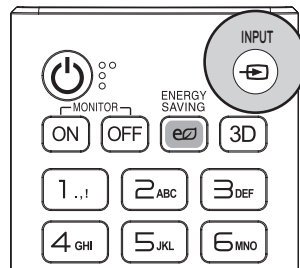


- 3 Podrá seleccionar cualquier opción para **Input Label (Etiqueta de entrada)** salvo USB.

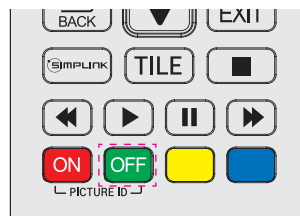
Configuración de SimpLink

SimpLink le permite controlar distintos dispositivos multimedia para que disfrute de sus archivos multimedia mediante el menú SimpLink del mando a distancia.

- 1 Pulse **INPUT** para acceder a la **Lista de entrada**.



- 2 En la pantalla de la **Lista de entrada**, pulse el botón **ID OFF** (verde) del mando a distancia.



! NOTA

- Entradas externas admitidas: **AV, RGB, HDMI1, HDMI2, DVI-D, Display Port** y **SuperSign**
- Los valores disponibles de **Input Label (Etiqueta de entrada)** son: **Blu-ray, DVD, VCR, Home theater, Receptor AV, Caja receptora, Caja cables, Satélite, IPTV, TV, Smart Box, Juego, PC, Ordenador portátil, Teléfono inteligente, Cámara y Videocámara.**
- El valor establecido de **Input Label (Etiqueta de entrada)** se muestra en la **Lista de entrada** o al cambiar de entrada.
- Si se produce la salida de señales compatibles con DTV/PC, los ajustes de pantalla se modificarán conforme a los ajustes de **Input Label (Etiqueta de entrada)**. Si **Input Label (Etiqueta de entrada)** está establecido en **PC**, el formato de la pantalla se ajustará automáticamente en **Sólo escaneo**.

USO DEL MONITOR

Conexión a un PC

Este monitor admite la función Plug & Play*.

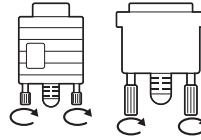
* Plug & Play: esta función permite que se utilice el monitor en un PC sin necesidad de instalar un controlador.

! NOTA

- Se recomienda usar la conexión HDMI del monitor para obtener la mejor calidad de imagen.
- Utilice un cable de interfaz de señal protegido, como un cable D-sub de 15 patillas y un cable DVI, con núcleo de ferrita a fin de asegurar que el producto cumpla los estándares aplicables.
- Si enciende el monitor cuando está frío, es posible que la pantalla parpadee. Esto es normal.
- Es posible que aparezcan algunos puntos rojos, verdes o azules en la pantalla. Esto es normal.
- En el caso de algunas tarjetas gráficas, es posible que la pantalla no se muestre correctamente cuando utilice monitores dobles.



PRECAUCIÓN

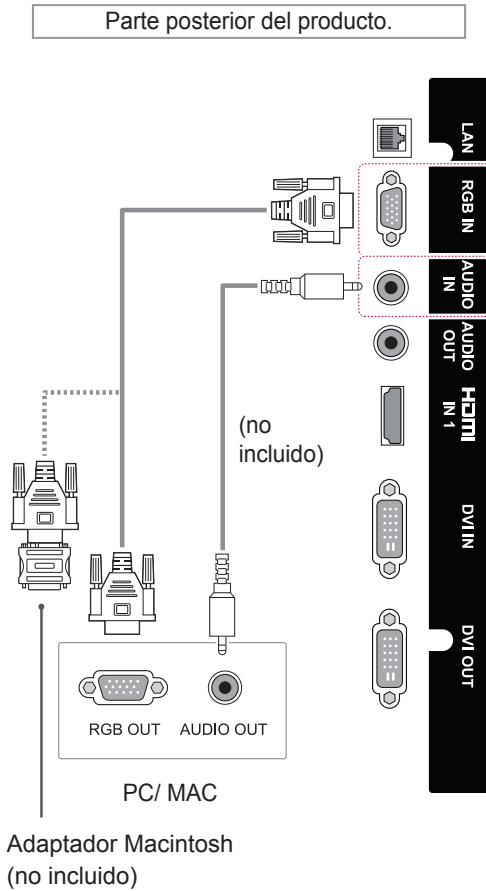


- Conecte el cable de entrada de señal y asegúrelo girando los tornillos hacia la derecha.
- No presione la pantalla con los dedos durante mucho tiempo porque se podría producir una distorsión temporal en la pantalla.
- Intente no mostrar una imagen fija en la pantalla durante un largo período de tiempo para evitar la aparición de imágenes "quemadas". Utilice un salvapantallas si es posible.

Conexión RGB

Transmite la señal de vídeo analógica del PC al monitor. Utilice el cable D-sub de 15 patillas para conectar el PC al monitor como se muestra en las ilustraciones siguientes.

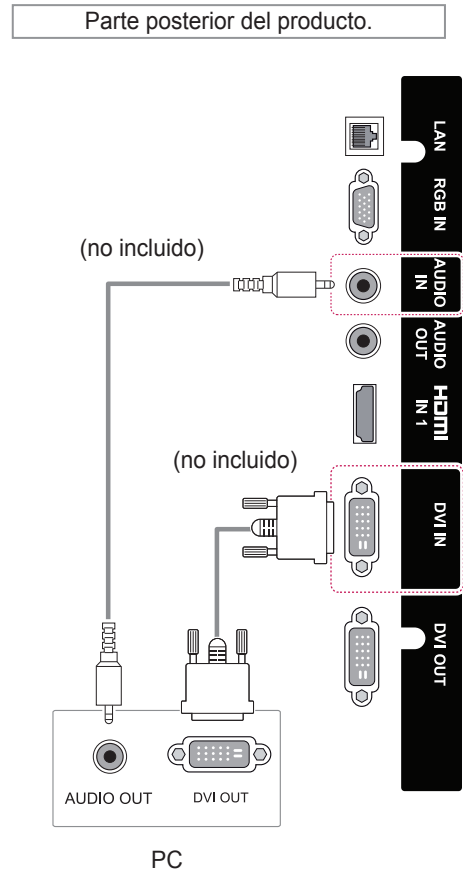
Seleccione la fuente de entrada RGB.



Conexión DVI-D

Transmite la señal de vídeo digital del PC al monitor. Conecte el PC y el monitor con el cable DVI como se muestra en las ilustraciones siguientes.

Seleccione la fuente de entrada DVI-D del monitor.



NOTA



- Utilice el adaptador de Macintosh estándar para evitar usar adaptadores no compatibles disponibles en el mercado. (Sistema de señal diferente.)
- Puede que los ordenadores Apple necesiten un adaptador para poder conectarse a este monitor. Póngase en contacto con ellos o visite su página web para obtener más información.

Conexión HDMI

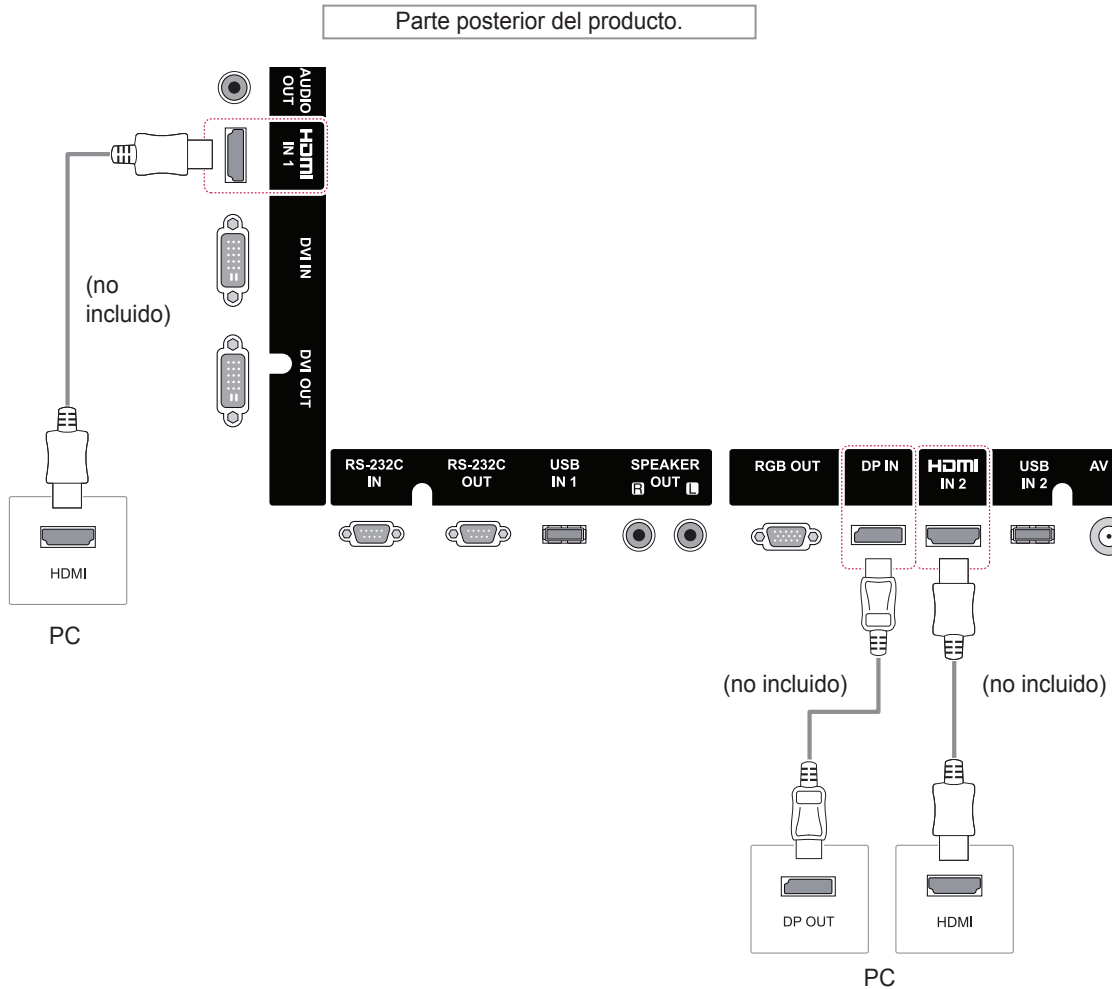
Transmite las señales de audio y vídeo digitales de un PC al monitor. Use el cable HDMI para conectar el PC y el monitor, tal y como se muestra en las ilustraciones siguientes.

Seleccione la fuente de entrada HDMI.

Conexión Display Port

Transmite las señales de audio y vídeo digitales de un PC al monitor. Utilice el cable Display Port para conectar el PC y el monitor como se muestra en las ilustraciones siguientes.

Seleccione la fuente de entrada Display Port.



! NOTA

- Utilice un cable HDMI™ de alta velocidad.
- Si no se escucha el sonido en modo HDMI, compruebe el entorno del PC. Algunos PC requieren un cambio manual de la salida de audio predeterminada a HDMI.
- Si desea utilizar el modo HDMI-PC, debe configurar la PC/DTV en modo PC.
- Si se utiliza HDMI-PC, podría producirse un problema de compatibilidad.

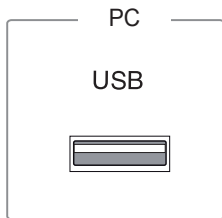
! NOTA

- Para reproducir vídeo de 3840 x 2160 correctamente con los modos HDMI o DP, le recomendamos aplicar las siguientes especificaciones.
 - » Especificaciones recomendadas de PC: CPU, Intel core i7 o superior; tarjeta gráfica, NVIDIA GTX TITAN o superior, serie AMD HD7000 o superior.
 - » Vídeo recomendado: para H.264, 40 Mbps o una velocidad de transferencia de datos inferior.

Conexión por cable TOUCH USB

Conecte un cable USB al puerto TOUCH USB de la parte trasera del monitor.

Parte posterior del producto.

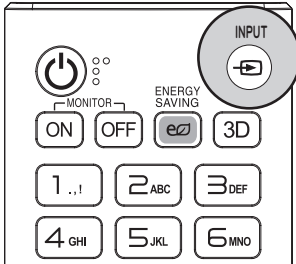


TOUCH USB



Uso de Lista de entrada

- 1 Pulse **INPUT** para acceder a la **Lista de entrada**.



- 2 Pulse los botones de navegación para desplazarse hasta una de las fuentes de entrada y pulse **OK**.

Fuente de entrada	Descripción
AV	Permite ver vídeos desde un dispositivo de vídeo u otro dispositivo externo.
RGB-PC	Se ve la pantalla del PC conectado.
HDMI1	Permite ver contenido desde un PC, DVD, decodificador de televisión digital u otros dispositivos de alta definición.
HDMI2	Permite ver contenido desde un PC, DVD, decodificador de televisión digital u otros dispositivos de alta definición.
Display Port	Permite ver contenido desde un PC, DVD, decodificador de televisión digital u otros dispositivos de alta definición.
DVI-D	Se ve la pantalla del PC conectado.
SuperSign	Se ve la pantalla del reproductor de medios.

ENTRETENIMIENTO

Conexión a una red con cables

(En función del modelo)

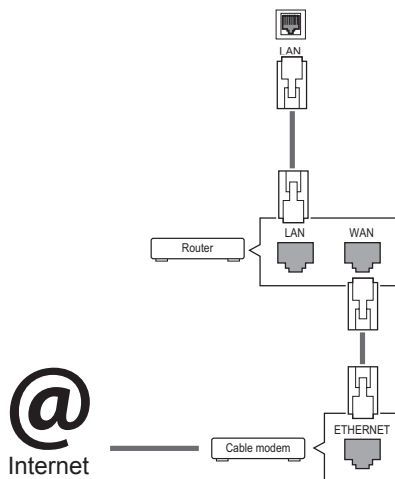
Conecte la pantalla a una red de área local (LAN) a través del puerto LAN, tal y como se muestra en la ilustración siguiente, y ajuste la configuración de red.

Este monitor solo permite la conexión a red con cables.

Tras realizar la conexión física, un pequeño número de redes domésticas puede requerir que se ajuste la configuración de red de la pantalla.

Para la mayoría de redes domésticas, la pantalla se conecta de forma automática sin necesidad de realizar ningún ajuste.

Para obtener más información, póngase en contacto con el proveedor de servicios de Internet o consulte el manual del router.



PRECAUCIÓN

- No conecte un cable de teléfono modular al puerto LAN.
- Puesto que hay varios métodos de conexión, siga las especificaciones del operador de telecomunicaciones o proveedor de servicios de Internet.

Siga los pasos que se indican a continuación para configurar los ajustes de red. En caso de que la pantalla se haya conectado automáticamente, si ejecuta la configuración de nuevo, no se producirán alteraciones.

- 1 Pulse **MENU** para acceder a los menús principales.
- 2 Pulse los botones de navegación para desplazarse hasta **RED** y pulse **OK**.
- 3 Pulse los botones de navegación para desplazarse hasta **Conexión de red** y pulse **OK**.
- 4 Seleccione **Configuración experta**.
- 5 Seleccione **Entrada Manual** o **Entrada Automática**.

Si selecciona **Entrada Manual**, pulse los botones de navegación y los números. Las direcciones IP tendrán que introducirse de forma manual.

- **Entrada Automática**: selecciónela si hay un servidor DHCP (router) en la red de área local (LAN) a través de una conexión cableada; se le asignará automáticamente una dirección IP a la pantalla. Si está utilizando un router o un módem de banda ancha que tenga una función de servidor DHCP (protocolo de configuración dinámica de host), la dirección IP se determinará de forma automática.

- 6 Cuando haya finalizado, pulse **EXIT**.



PRECAUCIÓN

- El menú de configuración de red no estará disponible si la pantalla no está conectada a una red física.
- Puesto que hay varios métodos de conexión, siga las especificaciones del operador de telecomunicaciones o proveedor de servicios de Internet.

! NOTA

- Si desea acceder a Internet directamente a través de la pantalla, la conexión a Internet debe estar encendida siempre.
- Si no puede acceder a Internet, compruebe el estado de la red desde un PC conectado a la red.
- Cuando utilice **Configuración de red**, compruebe el cable LAN y si el ajuste DHCP del router está activado.
- Si no completa la configuración de red, puede que la red no funcione correctamente.

Consejos para la configuración de red

- Utilice un cable LAN estándar con esta pantalla, Cat5 o mejor con un conector RJ45.
- A menudo, muchos problemas de conexión de red durante la configuración pueden solucionarse si se vuelve a configurar el router o el módem. Después de conectar la pantalla a la red doméstica, apague y/o desconecte rápidamente el cable de alimentación del router de la red doméstica o el módem por cable. A continuación, encienda o conecte el cable de alimentación de nuevo.
- En función del proveedor de servicios de Internet (ISP), el número de dispositivos que puede recibir el servicio de Internet puede estar limitado por los términos de servicio aplicables. Para obtener más información, póngase en contacto con su ISP.
- LG no se hace responsable del funcionamiento incorrecto de la pantalla o de la función de conexión a Internet debido a errores de comunicación/funcionamiento incorrectos asociados a su conexión a Internet u otros equipos conectados.
- LG no se hace responsable de los problemas con su conexión a Internet.
- Puede obtener unos resultados no deseados si la velocidad de la conexión de red no cumple los requisitos del contenido al que se accede.
- Algunas operaciones de conexión a Internet pueden no estar disponibles debido a ciertas restricciones definidas por el proveedor de servicios a Internet (ISP) que le suministra la conexión a Internet.
- Las tarifas que aplica un ISP son su responsabilidad, incluidos, sin limitarse a, los costes de conexión.

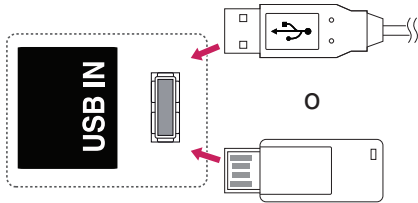
- Para realizar la conexión con cables a esta pantalla, es necesario un puerto 10 Base-T o 100 Base-TX LAN. Si su servicio de Internet no le permite dicha conexión, no podrá conectar la pantalla.
- Es necesario un módem DSL para utilizar el servicio DSL, y un módem por cable para utilizar el servicio de cable. En función del método de acceso y del acuerdo de suscriptor con el ISP, es posible que no pueda utilizar la función de conexión a Internet incluida en esta pantalla, o puede que el número de dispositivos que pueda conectar al mismo tiempo esté limitado. (Si su ISP limita la suscripción a un solo dispositivo, es posible que esta pantalla no pueda conectarse cuando ya haya conectado un PC.)
- Es posible que el uso de un "router" no esté permitido o esté limitado en función de las políticas y restricciones del ISP en cuestión. Para obtener más información, póngase en contacto con su ISP directamente.

Estado de red

- 1 Pulse **MENU (MENÚ)** para acceder a los menús principales.
- 2 Pulse los botones de navegación para desplazarse hasta **RED** y pulse **OK**.
- 3 Pulse los botones de navegación para seleccionar **Estado de red**.
- 4 Pulse **OK** para comprobar el estado de red.
- 5 Cuando haya finalizado, pulse **EXIT (SALIR)**.

Conexión de dispositivos de almacenamiento USB

Conecte un dispositivo de almacenamiento USB (disco duro externo, memoria USB) al puerto USB del monitor para disfrutar en él de los archivos de contenido almacenados en el dispositivo USB.



PRECAUCIÓN

- Haga una copia de seguridad con cierta frecuencia de los archivos guardados en el dispositivo de almacenamiento USB, ya que puede perder los archivos, o éstos pueden verse dañados, y esta situación no está cubierta en la garantía.

Consejos para el uso de dispositivos de almacenamiento USB

- Solamente se reconoce un dispositivo de almacenamiento USB.
- Si el dispositivo de almacenamiento USB se conecta mediante un concentrador USB, el dispositivo no se reconoce.
- Es posible que no se reconozca un dispositivo de almacenamiento USB con un programa de reconocimiento automático.
- Un dispositivo de almacenamiento USB que utilice su propio controlador puede que no se reconozca.
- La velocidad de reconocimiento de un dispositivo de almacenamiento USB dependerá del dispositivo.
- No apague la pantalla ni desenchufe el dispositivo USB mientras éste se esté usando. Al extraer o desconectar inesperadamente el dispositivo, podrían dañarse los archivos guardados o el propio dispositivo USB.
- No conecte un dispositivo de almacenamiento USB alterado manualmente en el PC. El dispositivo podría causar que el producto se averíe o no se reproduzca. No olvide nunca utilizar un dispositivo de almacenamiento USB que contenga archivos normales de música, imágenes o películas.
- Utilice solamente un dispositivo de almacenamiento USB con un sistema de archivos FAT32 o NTFS proporcionado con el sistema operativo Windows. Es posible que no se reconozca un dispositivo de almacenamiento formateado con un programa de utilidad diferente no admitido por Windows.
- Conecte la fuente de alimentación al dispositivo de almacenamiento USB (más de 0,5 A) que requiera una fuente de alimentación externa. En caso contrario, el dispositivo podría no reconocerse.
- Conecte un dispositivo de almacenamiento USB con el cable proporcionado por el fabricante del dispositivo.
- Es posible que algunos dispositivos de almacenamiento USB no sean compatibles o no funcionen con normalidad.
- El método de alineación de archivos del dispositivo de almacenamiento USB es similar al de Windows XP y el nombre de archivo puede reconocer hasta 100 caracteres.

- Asegúrese de hacer una copia de seguridad de los archivos importantes, ya que los datos guardados en una memoria USB podrían dañarse. No nos hacemos responsables de ninguna pérdida de datos. Si el disco duro USB no dispone de una fuente de alimentación externa, el dispositivo USB no se detectará. Asegúrese de conectar la fuente de alimentación externa.
 - Utilice un adaptador de corriente para una fuente de alimentación externa. No garantizamos proporcionar un cable USB para una fuente de alimentación externa.
- Si el dispositivo de memoria USB incluye varias particiones, o si usa un lector multitarjeta USB, puede usar hasta 4 particiones o dispositivos de memoria USB.
- Si se conecta un dispositivo de memoria USB a un lector multitarjeta USB, es posible que no se detecten sus datos de volumen.
- Si el dispositivo de memoria USB no funciona correctamente, desconéctelo y vuelva a conectarlo.
- La velocidad de detección de un dispositivo de memoria USB varía en función del dispositivo.
- Si el dispositivo USB está conectado en modo espera, el disco duro específico se cargará automáticamente al encender la pantalla.
- La capacidad recomendada es de 1 TB como máximo para un disco duro externo USB y de 32 GB como máximo para una memoria USB.
- Cualquier dispositivo con una capacidad mayor a la recomendada podría no funcionar correctamente.
- Si un disco duro externo USB con una función de ahorro de energía no funciona, apague el disco duro y vuelva a encenderlo para que funcione correctamente.
- También se admiten dispositivos de almacenamiento USB inferiores a USB 2.0, pero podrían no funcionar correctamente en la lista de películas.
- Dentro de una carpeta se puede almacenar un máximo de 999 carpetas o archivos.
- Se recomienda utilizar un cable y un dispositivo de almacenamiento USB certificados. De lo contrario, es posible que no se detecte el dispositivo de almacenamiento USB o se produzcan errores durante la reproducción.
- Solo se puede utilizar una memoria USB para reproducir los archivos distribuidos y almacenados con SuperSign Manager. Los discos duros USB y los lectores multitarjeta no funcionarán.
- Solo los dispositivos de almacenamiento con formato de archivos FAT 32 pueden reproducir archivos distribuidos y almacenados con SuperSign Manager.
- Puede que un dispositivo de almacenamiento USB 3.0 no funcione.

Uso de Mis medios

Ofrece archivos de vídeo/foto/música en el monitor al conectarlo a un dispositivo USB

- 1 Conecte un dispositivo USB.
- 2 Pulse **INPUT** para acceder a la **Lista de entrada**.
- 3 Pulse los botones de navegación para desplazarse hasta Dispositivo USB y pulse **OK**.
- 4 Pulse los botones de navegación para desplazarse hasta el archivo de **VÍDEO/ FOTO/ MÚSICA** que desee y pulse **OK**.

Muestra los archivos de vídeo/foto/música de todos los dispositivos conectados al monitor.



Formatos de archivos compatibles

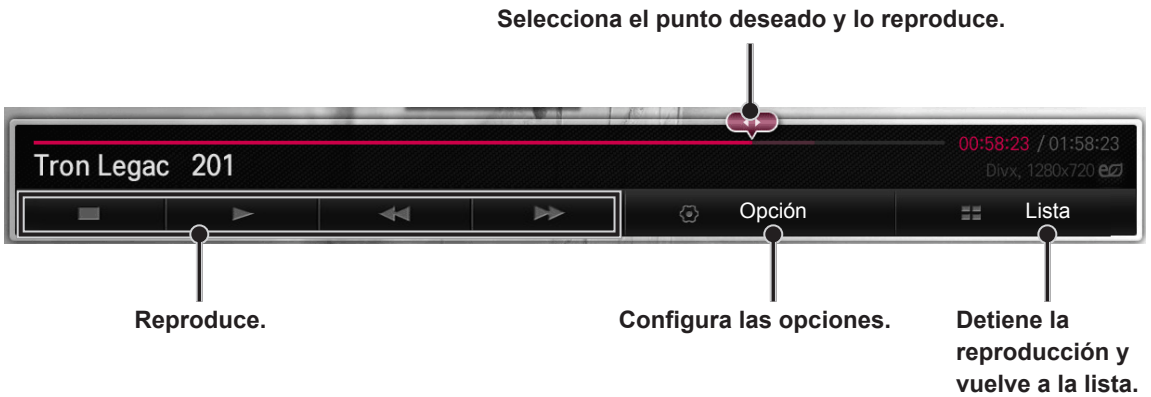
Archivo compatible	<p>Velocidad máxima de transferencia de datos: 20 Mbps (megabits por segundo)</p> <p>Formatos de subtítulos externos compatibles: *.smi, *.srt, *.sub (MicroDVD, SubViewer 1.0/2.0), *.ass, *.ssa, *.txt (TMPPlayer), *.psb (PowerDivX)</p> <p>Formatos de subtítulos internos compatibles: XSUB (admite subtítulos internos generados a partir de DivX6)</p>
---------------------------	---

Tipo	Archivo compatible		
VÍDEO	• Máximo:: 1920 x 1080 @30p		
	Extensión	Códec	
	.asf .wmv	Vídeo	Perfil avanzado VC-1, Perfil sencillo y principal VC-1
		Audio	WMA Standard, WMA 9 Professional
	.divx .avi	Vídeo	DivX3.11, DivX4, DivX5, DivX6, XViD, H.264/AVC, Motion Jpeg
		Audio	MPEG-1 Nivel I, II, MPEG-1 Nivel III (MP3), Dolby Digital, Dolby Digital Plus, LPCM, ADPCM, DTS
	.mp4 .m4v .mov	Vídeo	H.264/AVC, MPEG-4 Parte 2
		Audio	AAC
	.mkv	Vídeo	H.264/AVC
		Audio	HE-AAC, Dolby Digital
	.ts .trp .tp	Vídeo	H.264/AVC, MPEG-2, VC-1
		Audio	MPEG-1 Nivel I, II, MPEG-1 Nivel III (MP3) Dolby Digital, Dolby Digital Plus, AAC
	.vob	Vídeo	MPEG-1, MPEG-2
Audio		Dolby Digital, MPEG-1 Nivel I, II, DVD-LPCM	
.mpg .mpeg	Vídeo	MPEG-1	
	Audio	MPEG-1 Layer I, II	
MÚSICA	Tipo de archivo	Elemento	Información
	mp3	Velocidad de bits	32 Kbps - 320 Kbps
		Frecuencia de muestreo	16 kHz - 48 kHz
		Compatibilidad	MPEG1, MPEG2, Nivel 2, Nivel 3
FOTO	Tipo de archivo	Elemento	Perfil
	jpeg, jpg, jpe	Tipo de archivo disponible	SOF0: básico SOF1: secuencial extendido SOF2: progresivo
		Tamaño de fotografía	Mínimo: 64 x 64
			Máximo: Tipo normal: 15.360 (ancho) x 8640 (alto) Tipo progresivo: 1920 (ancho) x 1440 (alto)

Reproducción de vídeo

Controla la reproducción y configura las opciones mientras se miran películas.

- 1 En la pantalla **MIS MEDIOS**, pulse los botones de navegación para desplazarse hasta **Video (Vídeo)** y pulse **OK**.
- 2 Pulse los botones de navegación para desplazarse hasta el archivo que desee y pulse **OK**.



Botón del mando a distancia	Descripción
	Detiene la reproducción.
	Reproduce un vídeo.
	Pone en pausa o reanuda la reproducción.
	Retrocede en un archivo.
	Avanza en un archivo.
SETTINGS	<ul style="list-style-type: none"> • Tamaño de película: selecciona el modo de pantalla completa o el modo predeterminado. • Altavoces: dirige el sonido a través de los altavoces externos conectados al puerto de Salida de altavoz. • Temporizador Apagado: permite ajustar una hora concreta a la que se apagará el monitor automáticamente. <p>NOTA</p> <ul style="list-style-type: none"> • Para obtener una descripción de cada opción del menú, consulte Set Video (Establecer vídeo) en Configuración de Usuario. • Para obtener una descripción de cada opción del menú, consulte Set Audio (Establecer audio) en Configuración de Usuario.
BACK	Vuelve a la lista de películas.
< o >	Permite ir directamente a determinados puntos del archivo durante la reproducción. El tiempo de un punto determinado aparecerá en la barra de estado. Es posible que en algunos archivos esta opción no funcione correctamente.
ENERGY SAVING	Pulse el botón ENERGY SAVING repetidamente para ajustar la luminosidad de la pantalla.

Establecer reproducción de video.

Menú	Descripción
Repetir	Permite activar/desactivar la función de repetición al reproducir la película. Al activarse esta función, el archivo de la carpeta se reproducirá una vez tras otra. Incluso una vez desactivada la función de repetición, es posible que el archivo se reproduzca si su nombre es parecido al del archivo anterior.
Audio Idioma	Permite cambiar el grupo de idioma del audio durante la reproducción de la película. No es posible seleccionar archivos con una sola pista de audio.
Idioma subtítulo	Permite activar o desactivar los subtítulos.
Idioma	Activado para subtítulos SMI; permite seleccionar el idioma de los subtítulos.
Página de código	Permite seleccionar la fuente de los subtítulos. Si se configura esta opción como predeterminada, se utilizará la misma fuente que en el menú general. - Sinc.: ajusta la sincronización de tiempo de los subtítulos desde -10 s a +10 s en pasos de 0,5 s durante la reproducción de la película. - Posición: cambia la posición del subtítulo hacia arriba o hacia abajo durante la reproducción de la película. - Tamaño: selecciona el tamaño de subtítulos que desea durante la reproducción de la película. - Color: selecciona el color de subtítulos que desea durante la reproducción de la película.

**NOTA**

- Dentro del archivo de subtítulos sólo se admiten 10.000 bloques de sincronización.
- Mientras se reproduce un vídeo, puede ajustar el tamaño de la imagen con el botón **ARC**.
- Los subtítulos en su idioma sólo están disponibles si el menú OSD aparece en su idioma.
- Las opciones de la página de código se desactivan en función del idioma de los archivos de subtítulos.
- Seleccione la página de código apropiada para los archivos de subtítulos.

**PRECAUCIÓN**

- Es posible que algunos subtítulos creados por los usuarios no funcionen correctamente.
- Los archivos de vídeo y de subtítulos deben colocarse en la misma carpeta. Para que los subtítulos se muestren correctamente, los archivos de vídeo y de subtítulos deben tener el mismo nombre.
- No ofrecemos compatibilidad con ninguna transmisión que contenga compensación de movimiento global (GMC, Global Motion Compensation) o estimación de movimiento Quarter-pel (Qpel, Quarterpel Motion Estimation).
- Solo se admite el perfil H.264 / AVC nivel 4.1 o inferior.
- El tamaño de archivo límite depende del entorno de codificación.
- Los archivos de vídeo creados con algunos codificadores podrían no reproducirse.
- Los archivos de vídeo en un formato distinto de los que se indican a continuación no se reproducen.
- Es posible que la reproducción de archivos de vídeo almacenados en dispositivos USB que no admitan alta velocidad no funcione correctamente.
- El códec de audio DTS solo es compatible con la reproducción de archivos de vídeo USB.

Consejos para usar los archivos de reproducción de vídeo

- No se admiten algunos caracteres especiales en los subtítulos.
- No se admiten etiquetas HTML en los subtítulos.
- Los subtítulos en idiomas diferentes a los admitidos no están disponibles.
- La pantalla podría sufrir interrupciones temporales (paradas de imagen, reproducción más rápida, etc.) cuando se cambia el idioma de audio.
- Es posible que un archivo de película dañado no se reproduzca correctamente, o que algunas funciones no se puedan usar.
- Si la estructura de vídeo y audio del archivo grabado no es entrelazada, se emitirá solamente el sonido o la imagen.
- Se admiten vídeos HD con un máximo de 1920 x 1080 a 25/30 P o 1280 x 720 a 50/60 P, en función del fotograma.
- Es posible que los vídeos con una resolución mayor de 1920 x 1080 a 25/30P o 1280 x 720 a 50/60 P no funcionen correctamente, en función del fotograma.
- La velocidad de bits máxima de un archivo de película reproducible es de 20 Mbps. (Sólo Motion JPEG: 10 Mbps)
- El reproductor no admitirá un archivo de película mayor de 30 GB.

Visualización de fotos

Controla la reproducción y configura las opciones mientras se miran fotos en la pantalla completa.

- 1 En la pantalla **MIS MEDIOS**, pulse los botones de navegación para desplazarse hasta **FOTO** y pulse **OK**.
- 2 Pulse los botones de navegación para desplazarse hasta el archivo que desee y pulse **OK**.



Opción	Descripción
Diapos.	Comienza o detiene una presentación de diapositivas de las fotos seleccionadas. Si no hay fotos seleccionadas, todas las fotos guardadas en la carpeta actual se muestran durante la presentación de diapositivas. Para ajustar la velocidad de la presentación de diapositivas, seleccione Opción .
Musica	Activa o desactiva la música de fondo. Para establecer la carpeta de la música de fondo, seleccione Opción . Puede ajustar la opción utilizando SETTINGS del mando a distancia.
↻	Permite girar una imagen a la izquierda o la derecha. (90 °, 180 °, 270 °, 360 °)
🔍	Amplía las fotos al 100 %, 120 %, 140 %, 160 %, 180 % o 200 %. Es posible recolocar una foto que se haya ampliado al 120 % o más.
Option (Opción)	<p>Establecer visualización de fotos.</p> <ul style="list-style-type: none"> - Vel. Presentación con Diapositivas: permite establecer la velocidad de la presentación de diapositivas. (Opciones: Rápido, Medio o Lento). - Efecto de Presentación con Diapositivas: permite establecer la transición de las fotos. (Opciones: Fundido de entrada/salida, Diapositiva o Apagado). - Música: permite establecer la ruta de la carpeta para la música de fondo. - Repetir: permite seleccionar si se repiten todas las canciones, una canción o si se desactiva esta función. - Aleatorio: permite establecer si los archivos se reproducen aleatoriamente o de forma secuencial. <ul style="list-style-type: none"> • Altavoces: dirige el sonido a través de los altavoces externos conectados al puerto de Salida de altavoz. • Temporizador Apagado: permite ajustar una hora concreta a la que se apagará el monitor automáticamente. <p>! NOTA</p> <ul style="list-style-type: none"> • Para obtener una descripción de cada opción del menú, consulte Set Video (Establecer vídeo) en Configuración de Usuario. • Para obtener una descripción de cada opción del menú, consulte Set Audio (Establecer audio) en Configuración de Usuario.
List (Lista)	Detiene la reproducción y vuelve a la lista.

Cómo escuchar música

Controla la reproducción y configura las opciones mientras se reproduce música.

- 1 En la pantalla **MIS MEDIOS**, pulse los botones de navegación para desplazarse hasta **MÚSICA** y pulse **OK**.
- 2 Pulse los botones de navegación para desplazarse hasta el archivo que desee y pulse **OK**.

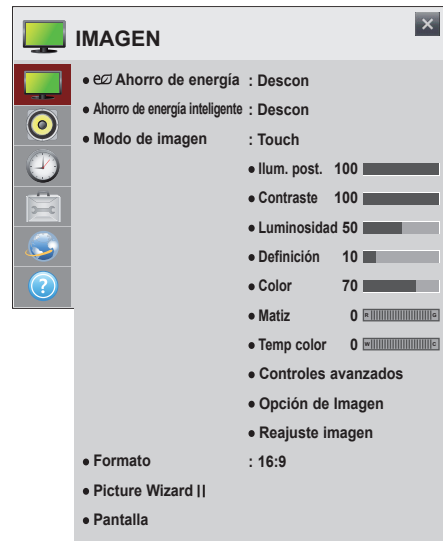


Botón del mando a distancia	Descripción
	Permite detener la reproducción.
	Permite reproducir un archivo de música.
	Permite poner en pausa o reanudar la reproducción.
	Permite saltar al archivo siguiente.
	Permite saltar al archivo anterior.
	Durante la reproducción, Al pulsar el botón , se reproducirá el archivo de música anterior. Al pulsar el botón , se reproducirá el archivo de música siguiente.
ENERGY SAVING 	Pulse el botón ENERGY SAVING repetidamente para aumentar la luminosidad de la pantalla.
SETTINGS	<ul style="list-style-type: none"> • Altavoces: dirige el sonido a través de los altavoces externos conectados al puerto de Salida de altavoz. • Temporizador Apagado: permite ajustar una hora concreta a la que se apagará el monitor automáticamente. <p>NOTA</p> <ul style="list-style-type: none"> • Para obtener una descripción de cada opción del menú, consulte Set Audio (Establecer audio) en Configuración de Usuario.
	Si utiliza los botones durante la reproducción, se visualiza un cursor que indica la posición.


PERSONALIZACIÓN DE LOS AJUSTES


Ajustes de IMAGEN

- 1 Pulse los botones de navegación para desplazarse hasta **IMAGEN**.
- 2 Pulse los botones de navegación para desplazarse hasta el ajuste o la opción que desee y pulse **OK**.
- Para volver al nivel anterior, pulse **BACK (ATRÁS)**.
- 3 Cuando haya finalizado, pulse **EXIT (SALIR)**.
Para volver al menú anterior, pulse **BACK (ATRÁS)**.




Los ajustes de **IMAGEN** disponibles se describen a continuación:

Ajuste	Descripción	
 Ahorro de energía	Ajusta la luminosidad de la pantalla para reducir el consumo eléctrico.	
	Nivel	
	Descon	Desactiva el modo Ahorro de energía.
	Mínimo/Medio/Máximo	Aplica el modo Ahorro de energía correspondiente.
	Quitar imagen Apaga la pantalla después de tres segundos y reproduce únicamente el sonido. Para volver a encender la pantalla, pulse cualquier botón del mando a distancia.	
Ahorro de energía inteligente	Permite ajustar la iluminación posterior y el contraste en función de luminosidad de la pantalla.	
	Nivel	
	Descon	Permite desactivar la función Ahorro de energía inteligente.
	Conex	Permite que la función Ahorro de energía inteligente ahorre consumo de energía en función del valor ajustado en la tasa de ahorro de energía inteligente.

Ajuste	Descripción	
Modo de imagen	Selecciona el modo de imagen más apropiado para el entorno de visualización o el programa.	
	Modo	
	Vívido	Realza el contraste, la luminosidad y la definición para mostrar imágenes de la mejor calidad.
	Estándar	Muestra imágenes en niveles estándar de contraste, luminosidad y definición.
	Cine/Juego	Muestra imágenes que se han optimizado para películas o juegos.
	 Para expertos^{1, 2}	Menú para ajustar la calidad de imagen que permite a expertos y aficionados disfrutar de la mejor visualización del monitor. Este menú cuenta con la certificación ISF concedida para los expertos en la sintonización de imágenes. (El logotipo de ISF solo se puede utilizar en unidades de monitor con certificación ISF). ISFccc: Imaging Science Foundation Certified Calibration Control
Touch	Permite optimizar la imagen de vídeo para las funciones táctiles.	
Formato	Permite cambiar el tamaño de las imágenes para verlas a su tamaño óptimo.	
Picture Wizard II	Utilice el mando a distancia y siga las instrucciones de Picture Wizard para calibrar y ajustar la pantalla y así obtener una calidad de imagen óptima, sin necesidad de costosos dispositivos de patrones ni ayuda de especialistas. Siga las instrucciones para obtener la calidad de imagen óptima.	
Pantalla (Solamente en modo RGB)	Permite ajustar la imagen en modo RGB-PC.	
	Opción	
	Resolución	Permite seleccionar la resolución adecuada. Consulte la sección sobre la personalización de las opciones de visualización del PC.
	Config. auto	Permite ajustar automáticamente la posición de la pantalla, el reloj y la fase. Es posible que la imagen mostrada sea inestable durante unos segundos mientras se realiza la configuración.
	Posición/Tamaño/Fase	Permiten ajustar las opciones cuando la imagen no es nítida, sobre todo cuando los caracteres aparecen borrosos. Ejecute Config. auto antes de ajustar las opciones anteriores.
	Reajuste	Permite restablecer todos los valores predeterminados de las opciones.

! NOTA

- Cuando utilice la función **Ahorro de energía inteligente**, la pantalla puede parecer saturada en las áreas blancas de una imagen fija.
- Si la función **Ahorro de energía** se configura en **Medio** o **Máximo**, la función **Ahorro de energía inteligente** se desactivará.
- Si el ajuste **Ahorro de energía** está configurado como **Máximo/ Quitar imagen**, la función **Illum. post.** estará deshabilitada.
- El rango disponible de los modos de imagen puede diferir en función de la señal de entrada.
-  El modo para expertos se ha diseñado para que los profesionales de la sintonización de imágenes controlen y ajusten con precisión una imagen específica. Con imágenes normales, es posible que los efectos no sean especialmente notables.
- Si el ajuste **Modo de imagen** del menú Imagen está definido en **Vivo**, **Estándar**, **Cine**, **Deportes** o **Juego**, los menús siguientes se definirán automáticamente.

Opciones de Modo de imagen

Ajuste	Descripción
Ilum. post.	Permite ajustar la luminosidad de la pantalla por la variación de la iluminación del panel LCD.
Contraste	Permite ajustar la diferencia entre las zonas luminosas y oscuras de la pantalla.
Luminosidad	Permite ajustar la luminosidad general de la pantalla.
Definición	Permite ajustar la definición de los bordes entre la luminosidad y la oscuridad.
Color	Permite ajustar los colores más oscuros o más luminosos de la pantalla.
Matiz	Permite ajustar el balance de color rojo/verde.
Temp color	Permite ajustar el tono general de los colores a cálido o frío.
Controles avanzados	Ajusta las opciones avanzadas. Consulte la sección Opciones avanzadas de imagen.
Opción de Imagen	Ajusta la configuración detallada para las imágenes.
Reajuste imagen	Permite restablecer los valores predeterminados de las opciones. Se reajusta cada modo de imagen. Seleccione el modo de imagen que desee reajustar.

Opciones avanzadas de imagen

Ajuste	Descripción
Contraste Dinámico	Permite ajustar el contraste al nivel óptimo según la luminosidad de la imagen.
Color Dinámico	Ajusta el color para lograr tonos más naturales.
Clear White	Permite mejorar los blancos de modo que la imagen en pantalla parezca más luminosa y nítida.
Color Preferido	<ul style="list-style-type: none"> ● Color de carátula: el espectro del color de carátula se puede ajustar por separado para implementar el color de carátula definido por el usuario. ● Color del césped: el espectro de color natural (prados, colinas, etc.) se puede ajustar por separado. ● Color del cielo: el color celeste se ajusta por separado.
Super Resolución	Proporciona una imagen nítida porque mejora los detalles en las zonas donde la imagen está borrosa o no es clara.
Gamma	Ajusta la curva de gradación según la salida de la señal de la imagen correspondiente con la señal de entrada.
Rango de color	Permite seleccionar el rango de colores que puede conseguirse.

Opción de Imagen

Ajuste	Descripción
Reducción de ruido	Reduce el ruido de la pantalla en el vídeo.
Reducción ruido MPEG	Reduce el ruido causado por la compresión del vídeo digital.
Nivel de oscuridad	Ajusta la luminosidad u oscuridad de la pantalla para adaptar el nivel de oscuridad de la imagen utilizando el grado de oscuridad (nivel de oscuridad) de la pantalla.
Cine real	Optimiza la pantalla para la reproducción de películas.
Motion Eye Care	Ajusta la luminosidad de la pantalla para evitar los reflejos. (En función del modelo)
Atenuac. local LED	<p>Aumenta la luminosidad en las zonas más iluminadas de la imagen y la reduce en las más oscuras. De este modo, se consigue el máximo contraste y nitidez, al tiempo que se reduce el consumo de energía.</p> <ul style="list-style-type: none"> ● Descon: desactiva la Atenuac. local LED. ● Bajo: permite conseguir unos tonos oscuros más naturales. Utiliza este ajuste para ver películas. ● Medio: hace que los tonos oscuros sean más intensos en comparación con el ajuste Bajo. ● Alto: hace que los tonos oscuros sean más intensos y la imagen más nítida que en el ajuste Medio. Es ideal para lugares fuertemente iluminados.
TruMotion	<p>Corrige la imagen para mostrar secuencias con un movimiento más fluido.</p> <ul style="list-style-type: none"> ● Descon: desactiva la Atenuac. local LED. ● Suave: el valor predeterminado de De-judder/De-blur (Reducir parpadeo/difuminado) es 3. ● Borrar: el valor predeterminado de De-judder/De-blur (Reducir parpadeo/difuminado) es 7. ● Mayor claridad: la pantalla aparece más nítida cuando se selecciona Borrar. ● Usuario: el valor de De-judder/De-blur (Reducir parpadeo/difuminado) puede ajustarse de forma manual. <ul style="list-style-type: none"> - De-judder (Reducir parpadeo): esta función permite ajustar el parpadeo de la pantalla. - De-blur (Reducir difuminado): esta función permite ajustar y eliminar las imágenes borrosas de la pantalla.


NOTA

- Si ajusta la función **Atenuac. local LED** en los niveles **Medio / Alto**, reducirá el consumo de energía.
- Si la señal de vídeo es 60 Hz, es posible que **TruMotion** no funcione.

Uso de opciones adicionales

Ajuste de la Formato

Pulse el botón **ARC** para cambiar el tamaño de la imagen y verla con un tamaño óptimo.



PRECAUCIÓN

- Si una imagen fija se muestra en la pantalla durante demasiado tiempo, se queda impresa y se produce una desfiguración permanente en la pantalla. La garantía no cubre estas imágenes "quemadas" o "impresas".
- Si se establece el formato 4:3 durante mucho tiempo, se pueden producir imágenes "quemadas" en la zona del recuadro de la pantalla.
- Cuando utilice el monitor de pantalla táctil, se recomienda establecer el formato de la pantalla a Just Scan (Sólo escaneo).

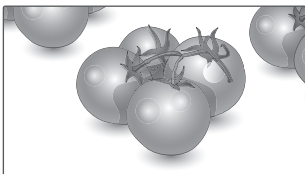
MODO \ ARC	AV	RGB	Display Port		DVI-D		HDMI	
		PC	DTV	PC	DTV	PC	DTV	PC
16:9	o	o	o	o	o	o	o	o
Sólo escaneo	x	x	o	x	o	x	o	x
Original	o	x	o	x	o	x	o	x
4:3	o	o	o	o	o	o	o	o
Zoom	o	x	o	x	o	x	o	x
Zoom cine 1-16	o	x	o	x	o	x	o	x



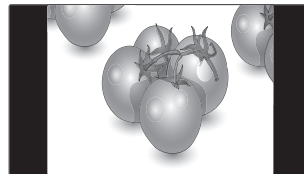
NOTA

- DTV: Blu-ray, DVD, VCR, Home theater, Receptor AV, Caja receptora, Caja cables, Satélite, IPTV, TV, Smart Box, Juego, Teléfono inteligente, Cámara y Videocámara.
- PC: PC, Ordenador portátil

- **16:9**: esta opción le permitirá ajustar la imagen horizontalmente, en proporción lineal, para que ocupe toda la pantalla (útil para ver DVD con el formato 4:3).



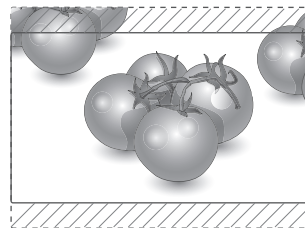
- **4:3**: esta opción le permitirá ver una imagen con un formato 4:3 original y franjas grises a la izquierda y a la derecha de la pantalla. Esto puede provocar la retención de la imagen alrededor de los bordes de las barras negras.



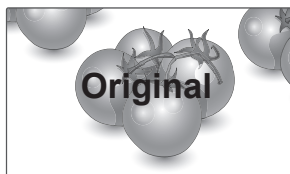
- **Sólo escaneo**: esta opción le permitirá ver la mejor calidad de imagen sin perder la imagen original en alta resolución. Nota: si hay ruido en la imagen original, podrá ver dicho ruido en el borde.



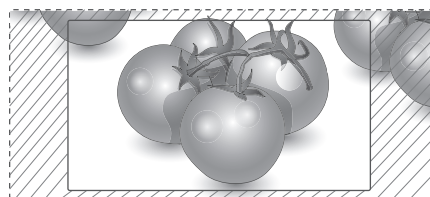
- **Zoom**: esta opción le permitirá ver la imagen sin ninguna modificación y ocupando toda la pantalla. Sin embargo, las secciones inferior y superior de la imagen aparecerán cortadas.



- **Original**: el formato no se ajusta a partir del formato original. Viene definido por el programa que se está viendo.

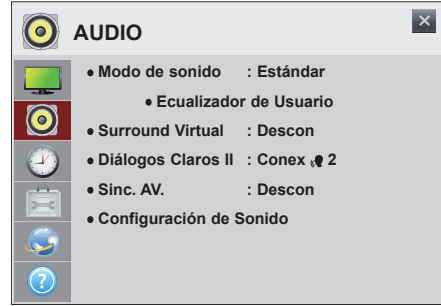


- **Zoom cine 1 - 16**: seleccione esta opción cuando desee ampliar la imagen con la proporción correcta. Nota: al ampliar o reducir la imagen, esta podría distorsionarse.



Ajustes de AUDIO

- 1 Pulse los botones de navegación para desplazarse hasta **AUDIO**.
- 2 Pulse los botones de navegación para desplazarse hasta el ajuste o la opción que desee y pulse **OK**.
- Para volver al nivel anterior, pulse **BACK (ATRÁS)**.
- 3 Cuando haya finalizado, pulse **EXIT (SALIR)**.
Para volver al menú anterior, pulse **BACK (ATRÁS)**.



Las opciones de **AUDIO** disponibles se describen a continuación:

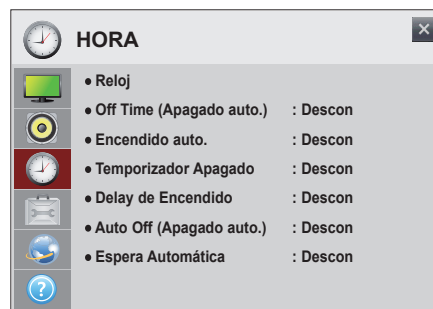
Ajuste	Descripción	
Modo de sonido	Permite optimizar el sonido para una instalación de monitor personalizada.	
	Modo	
	Estándar	Adecuado para todos los tipos de vídeo.
	Música/Cine/ Deportes/Juego	Establece el audio optimizado para cada género específico.
	Vívido	Ofrece voces diferenciadas con bajos potenciados y sonidos nítidos y agudos.
Configuración de Usuario	Ajusta el volumen al nivel que elija mediante el Ecuualizador de Usuario. <ul style="list-style-type: none"> ● Ecuualizador de Usuario: <ul style="list-style-type: none"> - 100 Hz/300 Hz/1 kHz/3 kHz/10 kHz: configura el Ecuualizador de Usuario mediante el ajuste manual de bandas de sonido. - Reajuste: reajusta el valor del ecualizador modificado por el usuario. 	
Surround Virtual	La tecnología de procesamiento de audio exclusiva de LG ofrece sonido envolvente similar al de 5.1 con solo dos altavoces. * Si Diálogos Claros II está configurado como Conex , el sonido Surround Virtual no se seleccionará.	
Diálogos Claros II	Potencia la claridad de voz.	
Sinc. AV.	Sincroniza automáticamente el vídeo y el audio en caso de que sea necesario. Si establece Sinc. AV. como Conex, puede ajustar la salida de sonido a la imagen de la pantalla. <ul style="list-style-type: none"> ● Altavoces: permite sincronizar el sonido de los altavoces. El botón "-" acelera la salida de sonido con respecto al valor predeterminado y "+" la reduce. ● Bypass: emite audio de un dispositivo externo sin retrasos en el audio. Puede que el audio se emita antes que el vídeo, ya que el procesamiento de la entrada de vídeo en el monitor tarda más. 	
Configuración de Sonido	<ul style="list-style-type: none"> ● Entrada de audio digital: <ul style="list-style-type: none"> - HDMI/Display Port: salida del sonido de la señal digital de los puertos de pantalla y HDMI a través del altavoz del monitor. - Audio In (Entrada de audio): salida del sonido a través del altavoz del monitor al conectar los puertos de pantalla y HDMI al puerto Audio In (Entrada de audio). ● Balance: permite ajustar el balance entre los altavoces izquierdo y derecho según las condiciones de la habitación. ● Altavoces: *el altavoz externo se vende por separado. <ul style="list-style-type: none"> - Conex: emite el sonido a través del altavoz externo conectado al altavoz del puerto de salida del monitor. - Desconex: no emite el sonido a través del altavoz externo conectado al altavoz del puerto de salida del monitor. Utilice esta opción cuando emplee dispositivos de sonido externos. 	

NOTA

- El mando a distancia no cuenta con un acceso directo al **Modo de sonido**.

Ajustes de HORA

- 1 Pulse los botones de navegación para desplazarse hasta **HORA**.
- 2 Pulse los botones de navegación para desplazarse hasta el ajuste o la opción que desee y pulse **OK**.
- Para volver al nivel anterior, pulse **BACK (ATRÁS)**.
- 3 Cuando haya finalizado, pulse **EXIT (SALIR)**.
Para volver al menú anterior, pulse **BACK (ATRÁS)**.



Los ajustes de **HORA** disponibles se describen a continuación:

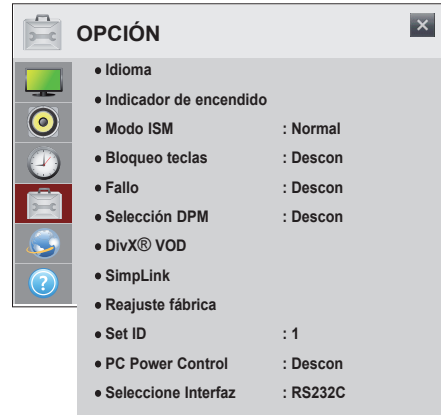
Ajuste	Descripción
Reloj	Consulta o cambia la hora.
Apagado auto./ Encendido auto.	Configura la hora de encendido y apagado.
Temporizador Apagado	Apaga el monitor después de un número determinado de minutos.
Delay de Encendido	Cuando se conectan varios monitores y se encienden, los monitores se encienden individualmente para impedir la sobrecarga.
Apagado auto.	Si la función Apagado auto. está activa y no hay señal de entrada, el equipo se apagará automáticamente pasados 15 minutos.
Espera Automática	Si el monitor no se utiliza durante 4 horas, entrará en modo en espera automáticamente.

! NOTA

- Para usar **Apagado auto./Encendido auto.**, ajuste la hora actual correctamente.
- **Apagado auto./ Encendido auto.** se puede guardar para hasta siete programas; el monitor se enciende o se apaga a la hora predeterminada en la lista de programas. Si se han almacenado varias horas predeterminadas en la lista de programas, esta función se activa a la hora más cercana a la hora actual.
- Necesita ajustar la hora del dispositivo correctamente para utilizar la función de apagado programado.
- Cuando las horas de encendido/apagado programadas sean las mismas, la de apagado tendrá prioridad si el equipo está encendido y la de encendido tendrá preferencia si está apagado.
- Es posible que las funciones **Espera Automática** y **Apagado auto.** no esté disponible en algunos países.
- El mando a distancia no cuenta con un acceso directo a **Temporizador Apagado**.

Ajustes de OPCIÓN

- 1 Pulse los botones de navegación para desplazarse hasta **OPCIÓN**.
- 2 Pulse los botones de navegación para desplazarse hasta el ajuste o la opción que desee y pulse **OK**.
- Para volver al nivel anterior, pulse **BACK (ATRÁS)**.
- 3 Cuando haya finalizado, pulse **EXIT (SALIR)**.
Para volver al menú anterior, pulse **BACK (ATRÁS)**.



Los ajustes de **OPCIÓN** disponibles se describen a continuación:

Ajuste	Descripción
Idioma	Selecciona el idioma del texto en pantalla.
Indicador de encendido	Enciende o apaga la luz de standby del panel frontal del monitor.
Modo ISM	Esta función elimina la adherencia de imágenes provocada por la reproducción prolongada de imágenes estáticas.
	Ajuste
Normal	Minimiza la adherencia de imágenes mediante la reducción gradual de la luminosidad durante la reproducción de imágenes estáticas o su aumento cuando se trata de imágenes en movimiento.
Borrado Color	Elimina la adherencia de imágenes mediante el movimiento de los píxeles según un patrón determinado en la pantalla durante un tiempo específico. Utilice esta función para eliminar la adherencia de imágenes temporal.
Bloqueo teclas	La entrada mediante teclas no funciona. Esto impide la entrada mediante teclas no válida.
Fallo	Si no existe señal de entrada, cambiará automáticamente a otra entrada con señal.
	Ajuste
Descon	Desactiva el modo Fallo.
Auto	Intenta localizar otra fuente de entrada con señal de vídeo siguiendo el orden de entrada predefinido si no recibe ninguna señal de la fuente de entrada actual.
Manual	La fuente de entrada cambia según el orden especificado. Si no se recibe ninguna señal de vídeo de la fuente de entrada especificada, se mantiene la fuente de entrada actual.
Selección DPM	Activa/desactiva el modo de ahorro de energía.

Ajuste	Descripción			
DivX® VOD	<p>Registra o cancela registros de DivX. Comprueba el código de registro de DivX para reproducir vídeos protegidos por DivX. Registro en http://vod.divx.com. Utiliza el código de registro para alquilar o comprar películas en www.divx.com/vod. * Los archivos DivX alquilados o comprados no se pueden reproducir si se utiliza el código de registro de DivX de un dispositivo distinto. Utilice únicamente el código de registro de DivX propio de este dispositivo. * Es posible que los archivos convertidos que no cumplan con el estándar de códec DivX no se puedan reproducir o que generen un sonido e imágenes anómalos.</p>			
SimpLink	<p>SimpLink es una función que permite controlar y gestionar distintos dispositivos multimedia cómodamente usando el mando a distancia del monitor.</p>			
Reajuste fábrica	<p>Elimina todos los ajustes opcionales y vuelve al modo predeterminado de fábrica.</p>			
Set ID	<p>You can assign a unique Set ID NO (name assignment) to each product when several products are connected for display. Specify the number (1 to 255) using the button and exit. Use the assigned Set ID to individually control each product using the Product Control Program.</p>			
PC Power Control	<p>Controla el encendido del monitor con el reproductor de medios encendido. Conex: enciende o apaga el monitor con el reproductor de medios encendido. Descon: enciende o apaga todo el sistema.</p>			
Seleccione Interfaz	<p>Establece la comunicación con el reproductor de medios y el PC conectado.</p>			
	<p>Ajuste</p>			
	<table border="1"> <tr> <td data-bbox="340 761 513 799">RS232C</td> <td data-bbox="513 761 1270 799">Se comunica con el PC conectado en serie.</td> </tr> <tr> <td data-bbox="340 799 513 828">SuperSign</td> <td data-bbox="513 799 1270 828">Se comunica con el reproductor de medios.</td> </tr> </table>	RS232C	Se comunica con el PC conectado en serie.	SuperSign
RS232C	Se comunica con el PC conectado en serie.			
SuperSign	Se comunica con el reproductor de medios.			

Configuración de RED

- 1 Pulse los botones de navegación para desplazarse hasta **RED**.
- 2 Pulse los botones de navegación para desplazarse hasta el ajuste o la opción que desee y pulse **OK**.
- Para volver al nivel anterior, pulse **BACK (ATRÁS)**.
- 3 Cuando haya finalizado, pulse **EXIT (SALIR)**.
Para volver al menú anterior, pulse **BACK (ATRÁS)**.



Los ajustes de **RED** disponibles se describen a continuación:

Ajuste	Descripción
Conexión de red	Permite ajustar la configuración de red.
Estado de red	Muestra el estado de red.

Configuración de SOPORTE

- 1 Pulse los botones de navegación para desplazarse hasta **SOPORTE**.
- 2 Pulse los botones de navegación para desplazarse hasta el ajuste o la opción que desee y pulse **OK**.
- Para volver al nivel anterior, pulse **BACK (ATRÁS)**.
- 3 Cuando haya finalizado, pulse **EXIT (SALIR)**.
Para volver al menú anterior, pulse **BACK (ATRÁS)**.



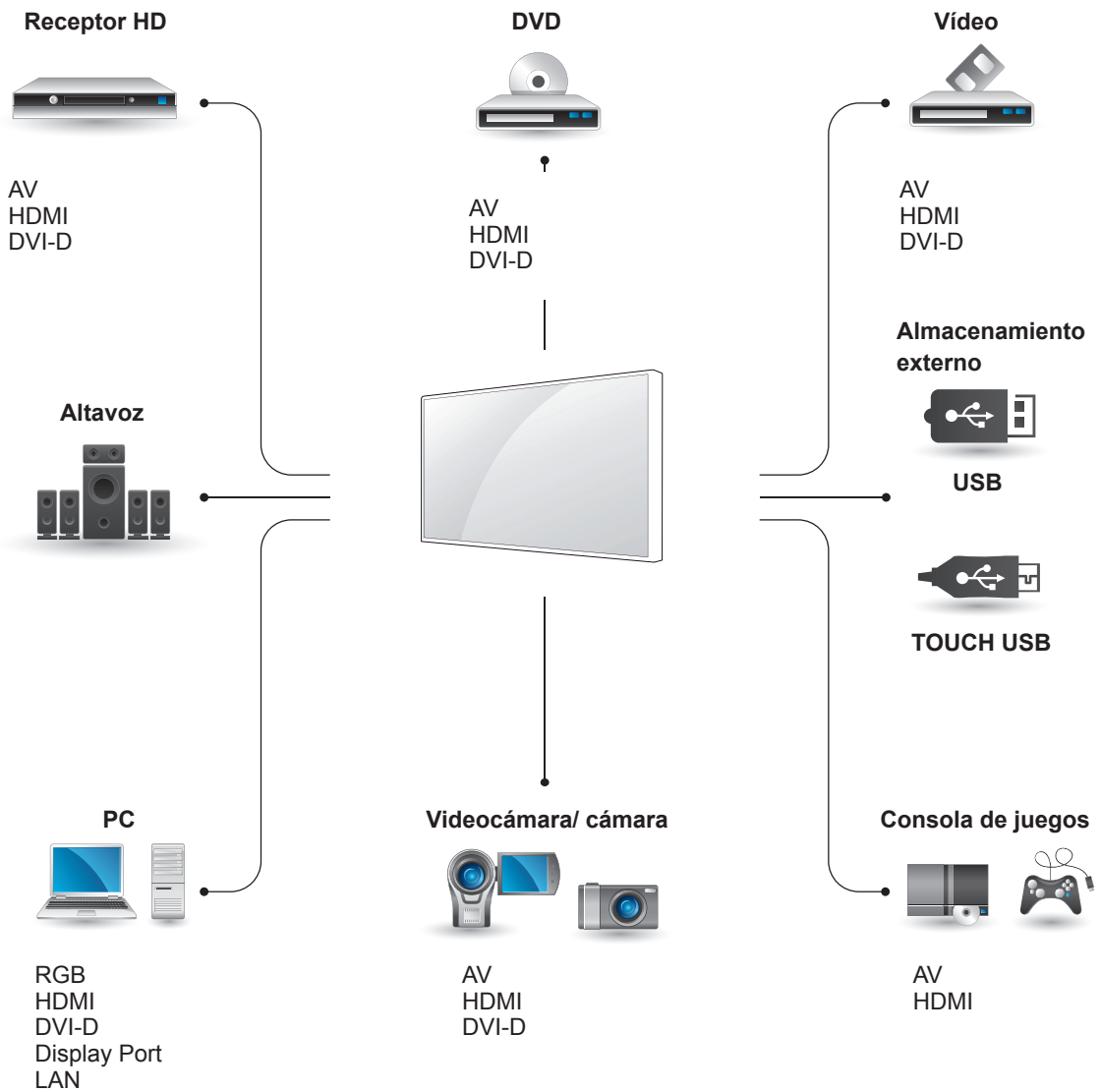
Los ajustes de **SOPORTE** disponibles se describen a continuación:

Ajuste	Descripción
Inform. producto/servicio	Muestra el nombre de modelo, versión de software, número de serie, tiempo de uso, dirección MAC y página de inicio.

CONEXIONES

Conecte los distintos dispositivos externos a los puertos situados en el panel posterior del monitor.

- 1 Busque el dispositivo externo que desee conectar al monitor como se muestra en la ilustración siguiente.
- 2 Compruebe el tipo de conexión del dispositivo externo.
- 3 Consulte la ilustración adecuada para constatar los datos de conexión.



NOTA

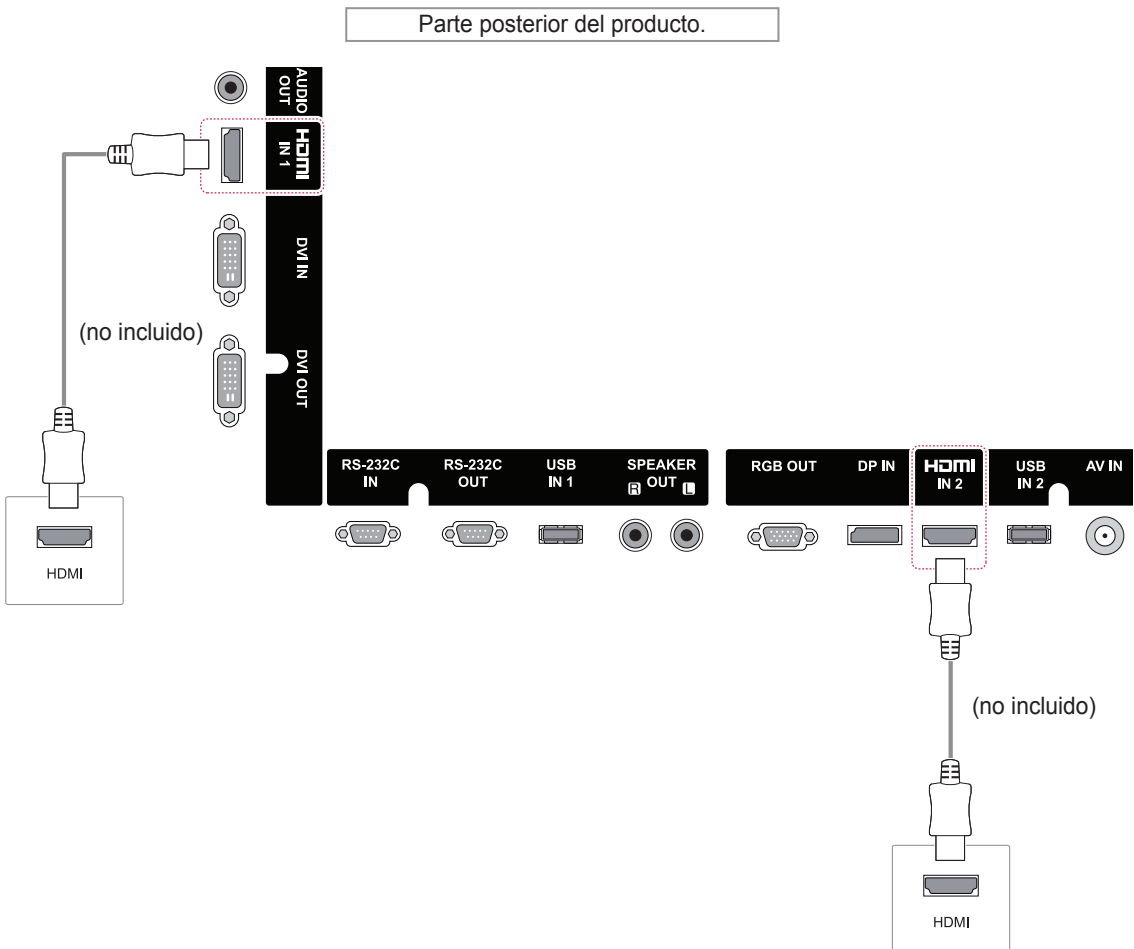
- Si conecta una consola de juegos al monitor, emplee el cable que se proporciona con el dispositivo en cuestión.

Koneksi Perangkat Eksternal

Conecte un receptor HD, un reproductor de DVD o un vídeo al monitor y seleccione el modo de entrada correspondiente.

Conexión HDMI

Transmite las señales de audio y vídeo digitales de un dispositivo externo al monitor. Use el cable HDMI para conectar el dispositivo externo al monitor, tal y como se muestra en la siguiente ilustración.



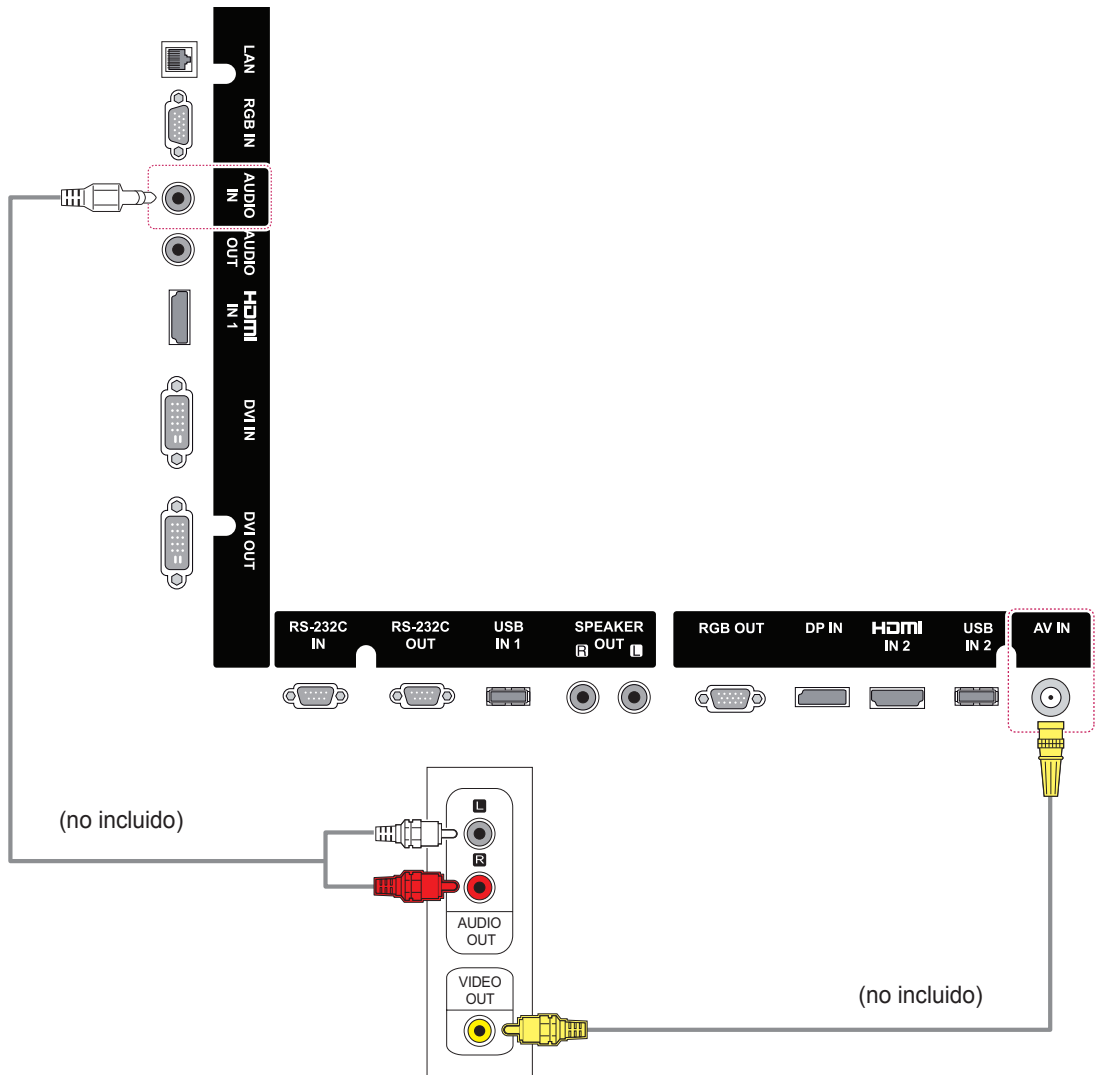
! NOTA

- Utilice un cable HDMI™ de alta velocidad.
- Los cables HDMI™ de alta velocidad están preparados para transportar una señal HD de 1080p o superior.

Conexión AV (CVBS)

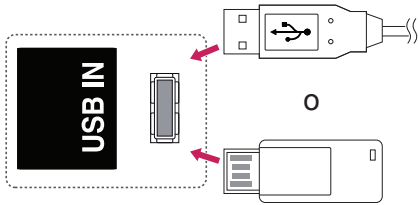
Transmite las señales de audio y vídeo analógicas de un dispositivo externo al monitor. Conecte el dispositivo externo y el monitor con el cable de señal de 15 patillas a RCA como se muestra en la siguiente ilustración.

Parte posterior del producto.



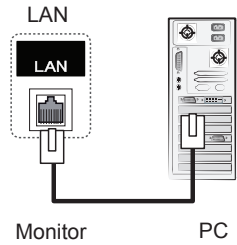
Conexión de un dispositivo USB

Conecte al monitor un dispositivo de almacenamiento USB, como una memoria flash USB, un disco duro externo, un reproductor de MP3 o un lector de tarjetas de memoria USB, y acceda al menú USB para utilizar varios archivos multimedia. Consulte la sección

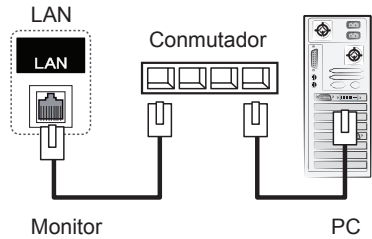


Conexión a LAN

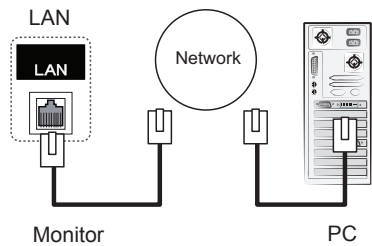
A Conexión directa del PC al monitor



B A través de un router (conmutador)



C A través de Internet



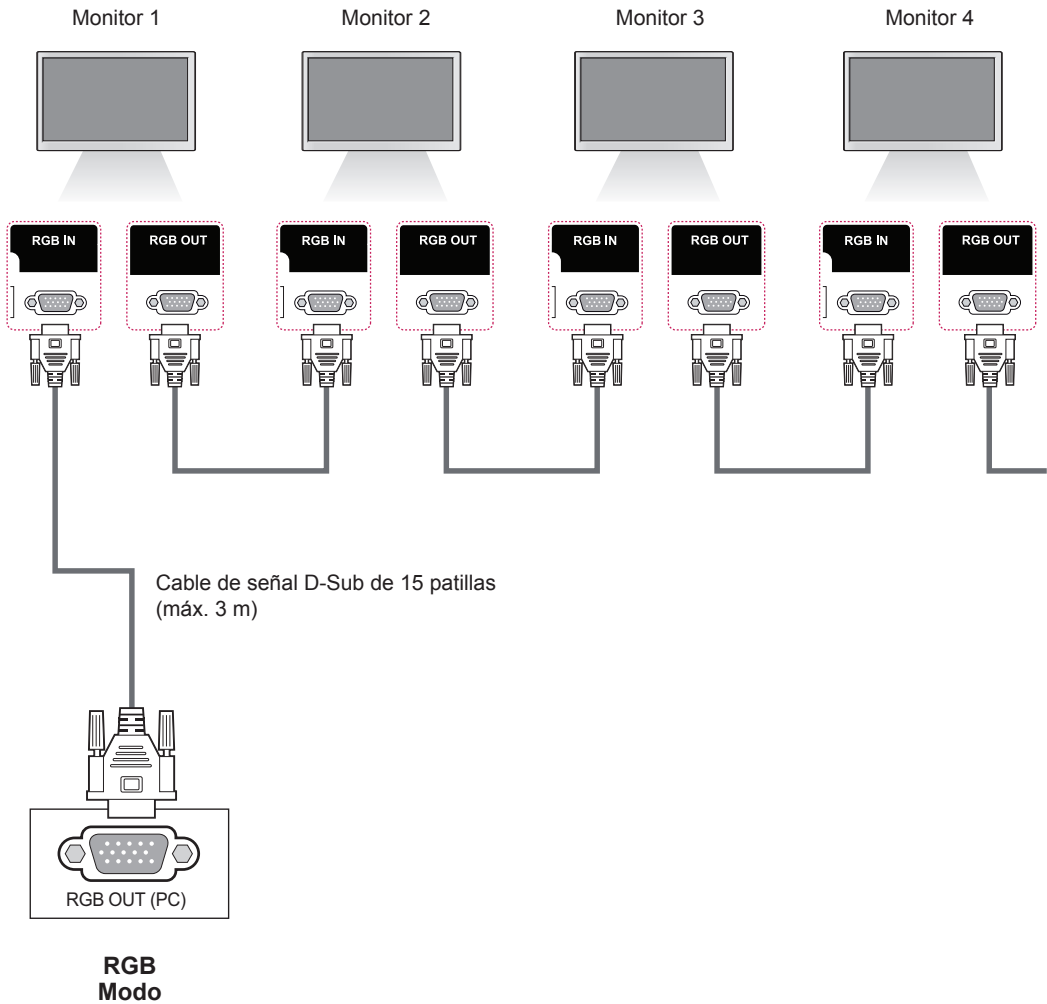
NOTA

- La red LAN permite establecer una comunicación entre el PC y el monitor y le permite utilizar los menús OSD en el PC, así como en el monitor.

Monitores conectados en cadena

Puede usar esta función para compartir la señal de vídeo RGB con otros monitores sin la necesidad de utilizar una caja divisoria de señales independiente.

Para utilizar diferentes productos conectados entre sí, conecte un extremo del cable de señal de entrada (cable de señal D-Sub de 15 patillas) al conector RGB OUT del producto 1 y conecte el otro extremo al conector RGB IN de otros productos.



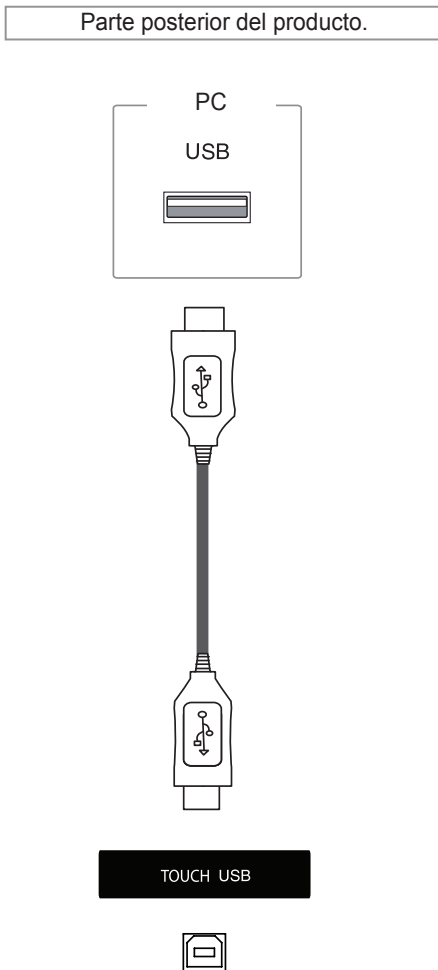
NOTA

- El número de monitores que pueden conectarse a una salida puede variar en función del estado de la señal y de la pérdida del cable. Si el estado de la señal es bueno y no hay pérdida de cable, es posible conectar hasta 9 monitores. Si desea conectar un número superior de monitores, se recomienda utilizar un distribuidor.
- Cuando realice conexiones de entrada y salida en cascada, no se recomienda dejar cables sueltos.
- Cuando utilice un cable de género o un cable de conversión HDMI - DVI, existe la posibilidad de que este no sea compatible con el producto debido a las características de la señal.

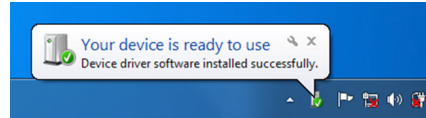
USO DE LA PANTALLA TÁCTIL

Uso de la pantalla táctil con Windows 7

Conecte un cable USB al puerto USB TÁCTIL de la parte trasera del monitor.



A continuación, conecte el cable USB al PC para que reconozca automáticamente el monitor con pantalla táctil.



Vaya a Panel de control > Sistema y seguridad > Sistema. Verá el número de puntos de toque compatibles bajo Pen y Touch.



PRECAUCIÓN

- Una vez que su PC reconozca el monitor, podrá utilizar la pantalla táctil.



NOTA

- El monitor responde a 10 puntos de toque cuando se conecta a un ordenador con Windows 7.
- Cuando utilice el monitor de pantalla táctil, se recomienda establecer el formato de la pantalla a Just Scan (Sólo escaneo).
- Para obtener más información acerca de gestos y ajustes con Windows 7, consulte la ayuda de Windows.

Gestos y ajustes con Windows 7

Para obtener información acerca de gestos y ajustes con Windows 7, consulte la ayuda de Windows.

Precaución para el uso de la pantalla táctil



PRECAUCIÓN

- El monitor está optimizado para el uso en interior.
- El monitor de pantalla táctil está optimizado para Windows 7.
- No retire el cable USB mientras utiliza el monitor de pantalla táctil.
- Si la pantalla táctil no responde, extraiga el cable USB y vuelva a conectarlo cuando hayan transcurrido diez segundos.
- La pantalla táctil responde cuando el monitor está encendido.
- La precisión de toque se optimiza en el modo de pantalla completa.
- Es posible que la acción no funcione correctamente en el borde de la pantalla táctil.
- Si no se detectan los 10 puntos de toque, reinicie el PC. (Windows 7)
- La función táctil (por ejemplo, el número de toque, el gesto, etc.) puede variar según el contenido.
- El punto que quiere tocar y el que en realidad toca en la pantalla pueden variar según el ángulo de visión con la pantalla de monitor.

Software de la pantalla táctil de LG

Especificaciones

Requisitos mínimos del sistema para PC con Windows	CPU	Intel Core 2 Duo o superior
	RAM	1 GB o más
Requisitos recomendados del sistema para PC con Windows	CPU	Intel Core i3 o superior
	RAM	2 GB o más
Sistemas operativos compatibles	Windows 7 Professional, Ultimate (32/64 bits)	

Precaución para el uso del software de la pantalla táctil de LG



PRECAUCIÓN

- Al ejecutar una aplicación independiente en el software de la pantalla táctil de LG, es posible que la pantalla de la aplicación parpadee.
- Al utilizar la función de toque múltiple mientras se ejecuta PowerPoint en el software de la pantalla táctil de LG, es posible que el software de la pantalla táctil se cierre de forma anómala.
- Para reproducir o grabar vídeo con el software de la pantalla táctil de LG, se necesita Windows Media Player 10 o superior y Microsoft Expression Encoder 4 SP2.
- El software de la pantalla táctil de LG es compatible con Microsoft Office 2007 o una versión posterior.
- Si el área de impresión no está alineada con el tamaño del papel, seleccione la opción "Ajustar a la página".
- Al imprimir con el Escritor de documentos XPS, la ventana "Guardar archivo como" puede aparecer detrás del software de la pantalla táctil de LG.
- Para subrayar el texto del cuadro de texto, aplique el subrayado después de introducir el texto.

SOLUCIÓN DE PROBLEMAS

No se muestra ninguna imagen.

Problema	Solución
¿Está conectado el cable de alimentación del producto?	<ul style="list-style-type: none"> • Compruebe que el cable de alimentación esté bien conectado a la toma de corriente.
¿Está iluminada la luz del indicador de encendido?	<ul style="list-style-type: none"> • Compruebe que el interruptor de alimentación esté encendido. • Podría necesitar asistencia.
La alimentación está encendida y el indicador de encendido está iluminado en rojo, pero la pantalla aparece muy oscura.	<ul style="list-style-type: none"> • Ajuste el brillo y el contraste de nuevo. • La luz de fondo podría necesitar reparación.
¿Está iluminado en ámbar el indicador de encendido?	<ul style="list-style-type: none"> • Si el producto está en el modo de ahorro de energía, mueva el ratón o pulse cualquier tecla. • Apague y encienda ambos dispositivos.
¿Aparece el mensaje "Señal fuera de rango"?	<ul style="list-style-type: none"> • La señal del PC (tarjeta de vídeo) está fuera del rango de frecuencias verticales u horizontales del producto. Ajuste el rango de frecuencias según las especificaciones de este manual.
¿Aparece el mensaje "Verificar señal"?	<ul style="list-style-type: none"> • El cable de señal entre el PC y el producto no está conectado. Compruebe el cable de señal. • Pulse el botón "INPUT" (ENTRADA) del mando a distancia para comprobar la señal de entrada.

Al conectar el producto, se muestra el mensaje "Unknown Product" (Producto desconocido).

Problema	Solución
¿Ha instalado el controlador?	<ul style="list-style-type: none"> • Consulte el manual de usuario de la tarjeta de vídeo para averiguar si se admite la función Plug & Play.

Se muestra el mensaje "Bloqueo de teclas enc.".

Problema	Solución
Al pulsar el botón Menu (Menú) se muestra el mensaje "Bloqueo de teclas enc.".	<ul style="list-style-type: none"> • La función de bloqueo evita que los ajustes de OSD (Menú en pantalla) se modifiquen de forma accidental. Para desactivar el bloqueo, vaya a la sección de opciones del menú y desactive la opción Bloqueo teclas.

La imagen de la pantalla puede tener un aspecto extraño.

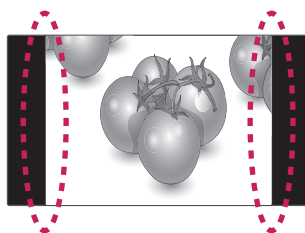
Problema	Solución
¿Es la posición de la pantalla incorrecta?	<ul style="list-style-type: none"> Señal D-Sub analógica: pulse el botón "AUTO" (AUTOMÁTICO) en el mando a distancia para seleccionar automáticamente el estado de pantalla óptimo adecuado al modo actual. Pokud je přízpůsobení nevyhovující, vyberte v nabídce OSD možnost [OBRAZ] – [Obrazovka] – [Posición]. Compruebe si el producto admite la frecuencia y la resolución de la tarjeta de vídeo. Si la frecuencia está fuera del rango, establezca la resolución recomendada en Panel de control - Pantalla - Configuración.
¿Aparecen líneas finas en el fondo de la pantalla?	<ul style="list-style-type: none"> Señal D-Sub analógica: pulse el botón "AUTO" (AUTOMÁTICO) en el mando a distancia para seleccionar automáticamente un estado de pantalla óptimo adecuado al modo actual. Pokud je přízpůsobení nevyhovující, vyberte v nabídce OSD možnost [OBRAZ] – [Obrazovka] – [Velikost].
Hay ruido horizontal o los caracteres aparecen borrosos.	<ul style="list-style-type: none"> Señal D-Sub analógica: pulse el botón "AUTO" (AUTOMÁTICO) en el mando a distancia para seleccionar automáticamente un estado de pantalla óptimo adecuado al modo actual. Pokud je přízpůsobení nevyhovující, vyberte v nabídce OSD možnost [OBRAZ] – [Obrazovka] – [Fase].
La pantalla no se muestra de forma normal.	<ul style="list-style-type: none"> La señal de entrada correcta no está conectada al puerto de señal. Conecte el cable de señal que coincide con la señal de entrada de fuente.

Hay imagen posterior en el producto.

Problema	Solución
Estas imágenes aparecen al apagar el producto.	<ul style="list-style-type: none"> Si visualiza una imagen fija durante un tiempo prolongado, se podrían dañar los píxeles en poco tiempo. Utilice la función de salvapantallas.

**PRECAUCIONES PARA EVITAR LA RETENCIÓN DE LA IMAGEN**

- Si una imagen estática se reproduce durante un tiempo prolongado, la pantalla podría resultar dañada y la retención de la imagen podría ser duradera o incluso permanente. La garantía del producto no cubre los daños causados por la reproducción de imágenes estáticas durante mucho tiempo.
- No reproduzca una imagen estática durante más de una hora. La reproducción de imágenes con el formato 4:3 durante un tiempo prolongado puede provocar la retención de la imagen en los bordes de la pantalla. Esto también ocurre en productos de otros fabricantes y no se acepta como motivo de devolución o reembolso.



No funciona el audio.

Problema	Solución
¿No se produce sonido?	<ul style="list-style-type: none"> • Compruebe que el cable de audio esté conectado correctamente. • Ajuste el nivel de volumen. • Compruebe que el sonido esté configurado correctamente.
El sonido es demasiado sordo.	<ul style="list-style-type: none"> • Ajuste Clear Voice II (Voz clara II), Treble (Agudos) y Bass (Bajos) correctamente.
El sonido es demasiado bajo.	<ul style="list-style-type: none"> • Ajuste el nivel de volumen.

El color de la pantalla no es normal.

Problema	Solución
La pantalla tiene una resolución de color baja (16 colores).	<ul style="list-style-type: none"> • Ajuste el número de colores en más de 24 bits (color real). Seleccione Panel de control - Pantalla - Configuración - Tabla de colores en Windows.
La pantalla presenta un color inestable o es monocromática.	<ul style="list-style-type: none"> • Compruebe el estado de la conexión del cable de señal. O bien, vuelva a introducir la tarjeta de vídeo del PC.
¿Aparecen puntos negros en la pantalla?	<ul style="list-style-type: none"> • En la pantalla pueden aparecer varios píxeles (de color rojo, verde, blanco o negro), lo que puede deberse a las características únicas del panel LCD. No se trata de una anomalía de la pantalla LCD.
Cuando configuro Input Label (Etiqueta de entrada) como PC en la Lista de entrada, algunas letras se muestran de un color distinto al original.	<ul style="list-style-type: none"> • En Windows 7, vaya a Inicio -> 'Panel de control' -> 'Apariencia y personalización' -> 'Fuente' y seleccione 'Ajustar texto ClearType'. * Si está utilizando una tarjeta gráfica específica que admita la resolución UHD, es posible que el problema no se resuelva a causa de problemas de compatibilidad.

El funcionamiento no es el correcto.


Problema	Solución
La alimentación se apaga de forma repentina.	<ul style="list-style-type: none"> • ¿Ha configurado el temporizador de apagado? • Compruebe los ajustes de control de alimentación. Se ha interrumpido la alimentación.

Tengo un problema con la respuesta al toque.

Problema	Solución
La función de toque no responde.	<ul style="list-style-type: none"> • Compruebe la conexión del cable USB. <ul style="list-style-type: none"> - Esto puede ocurrir cuando el cable USB que une el PC con el monitor está desconectado. Asegúrese de que el cable USB está conectado correctamente. * Comprobación de la conexión con Windows 7 Panel de control > Sistema y seguridad > Sistema - Compruebe el número de puntos de toque compatibles bajo Pen y Touch. • Compruebe la alimentación del PC. <ul style="list-style-type: none"> - Esto puede ocurrir cuando el PC está apagado. Asegúrese de que el cable de alimentación del PC está firmemente conectado a una toma de corriente. • Reinicie el PC. <ul style="list-style-type: none"> - Puede que la función táctil no responda cuando el sistema no funcione debido a inestabilidad en la red. Vuelva a conectar el cable LAN o reinicie el PC. • Compruebe la conexión del cable de señal. <ul style="list-style-type: none"> - Si el PC y el monitor no están conectados con un cable de señal, la función táctil no responderá. Compruebe la conexión del cable de señal. • Compruebe que el monitor está encendido. <ul style="list-style-type: none"> - La función de toque no responde cuando el monitor está apagado. • Compruebe si la pantalla está actualmente encendida.
La ubicación del toque no se corresponde con la coordenadas de toque.	<ul style="list-style-type: none"> • Cambie los ajustes de su tablet PC (Windows 7). <ul style="list-style-type: none"> - Esto puede ocurrir cuando la pantalla táctil no está calibrada correctamente. Panel de control > Hardware y sonido > Configuración de Tablet PC > Pantalla > Opciones de pantalla > Calibrar o Restablecer * Para obtener información acerca de gestos y ajustes con Windows 7, consulte la ayuda de Windows.
El toque se aplica a un monitor distinto del indicado.	<ul style="list-style-type: none"> • Establezca el monitor como predeterminado. <ul style="list-style-type: none"> - Puede suceder cuando el monitor no se ha establecido como predeterminado y utiliza varios. Vaya a Panel de control > Pantalla > ficha Ajustes > Seleccione el monitor > Usar este dispositivo como monitor principal (U) > Aplicar (A) • Cambie los ajustes de su tablet PC (Windows 7). <ul style="list-style-type: none"> - Esto puede ocurrir cuando la pantalla táctil no está calibrada correctamente. Vaya a Panel de control > Hardware y sonido > Configuración de Tablet PC > Pantalla > Opciones de pantalla > Calibrar o Restablecer

Problema	Solución
No puedo usar los 10 puntos táctiles con Windows 7.	<ul style="list-style-type: none">• Asegúrese de que el contenido que utiliza admite hasta 10 puntos táctiles.<ul style="list-style-type: none">- Es posible que el contenido reproducido (por ejemplo, reproductor Flash, Paint, etc.) no admita 10 puntos táctiles.• Extraiga el cable USB, espere 10 segundos y vuelva a conectarlo.• Vuelva a ejecutar el contenido (por ejemplo, reproductor Flash, Paint, etc.).• Reinicie el PC.• Si el espacio entre dos puntos táctiles es inferior a 20 mm, se podría producir un error en la función táctil.• Es posible que la función de diez puntos táctiles no sea fiable en el borde de la pantalla táctil.

ESPECIFICACIONES

Panel LCD	Tipo de pantalla	Ancho de 2134,62 mm; TFT (Thin Film Transistor, transistor de película delgada) Panel LCD (Liquid Crystal Display, pantalla de cristal líquido). Tamaño diagonal visible: 2134,62 mm
	Paso de píxeles	0,4845 mm (H) x 0,4845 mm (V)
Señal de vídeo	Resolución máxima	RGB: 1920 x 1080 a 60 Hz HDMI,DVI-D, Display Port: 3840 X 2160 a 30 Hz - Es posible que no se admita según el SO o el tipo de tarjeta de vídeo.
	Resolución recomendada	RGB: 1920 x 1080 a 60 Hz HDMI,DVI-D, Display Port: 3840 X 2160 a 30 Hz - Es posible que no se admita según el SO o el tipo de tarjeta de vídeo.
	Frecuencia horizontal	RGB: de 30 kHz a 83 kHz HDMI,DVI-D, Display Port: de 30 kHz a 83 kHz
	Frecuencia vertical	RGB: de 56 Hz a 75 Hz HDMI,DVI-D, Display Port: de 56 Hz a 60 Hz
	Tipo de sincronización	Sincronización independiente, sincronización compuesta y digital
Conector de entrada		D-Sub de 15 patillas, HDMI, DVI-D, AV(CVBS), Display Port, RS-232C, LAN, USB, Audio, TOUCH USB
Power (Alimentación)	Tensión nominal	AC 100-240 V CA~, 50/60 Hz, 5,7 A
	Consumo de energía	Modo encendido: 350 W típ. Modo de inactividad (RGB): ≤ 1,5 W Modo de inactividad (HDMI, DVI-D, Display Port) : ≤ 1,5 W (sólo equipo) / ≤ 2 W (con dispositivo externo) Modo de apagado: ≤ 0,5 W
Condiciones ambientales	Temperatura de funcionamiento	De 0 °C a 40 °C
	Humedad de funcionamiento	Del 10% al 80%
	Temperatura de almacenamiento	De -20 °C a 60 °C
	Humedad de almacenamiento	Del 5% al 95%
Dimensiones (ancho x alto x profundidad) / Peso		
	1923,4 mm x 1109,4 mm x 101 mm / 102,6 kg	

*** Pantalla táctil**

OS (Sistema operativo)	Windows 7	10 puntos
	Espacio entre toques: 20 mm como mínimo	

*** Aplicable únicamente a modelos compatibles con altavoces**

Audio	Salida de audio RMS	10 W + 10 W (D + I)
	Sensibilidad de entrada	0,7 Vrms
	Impedancia de los altavoces	8 Ω

Las especificaciones del producto que se indican anteriormente pueden cambiar sin previo aviso debido a una actualización de las funciones del producto.

Modo RGB (PC) admitido

Resolución	Frecuencia horizontal (kHz)	Frecuencia vertical (Hz)
640 x 350	31,469	70,8
720 x 400	31,468	70,8
640 x 480	31,469	59,94
640 x 480	37,5	75
800 x 600	37,879	60,317
800 x 600	46,875	75
832 x 624	49,725	74,55
1024 x 768	48,363	60
1024 x 768	60,123	75,029
1280 x 768	47,7	60
1280 x 960	74,479	75
1360 x 768	47,72	59,799
1280 x 1024	63,981	60,02
1280 x 1024	79,98	75,02
1920 x 1080	67,5	60

Modo HDMI, Display Port,

SuperSign (PC) admitido

Resolución	Frecuencia horizontal (kHz)	Frecuencia vertical (Hz)
640 x 480	31,469	59,94
800 x 600	37,879	60,317
1024 x 768	48,363	60
1280 x 720	44,772	59,855
1366 x 768	47,7	60
1152 x 864	53,783	59,959
1280 x 960	60	60
1280 x 1024	63,981	60,02
1920 x 1080	67,5	60
3840 x 2160	67,5	30

Modo DVI-D (PC) admitido

Resolución	Frecuencia horizontal (kHz)	Frecuencia vertical (Hz)
640 x 480	31,469	59,94
800 x 600	37,879	60,317
1024 x 768	48,363	60
1366 x 768	47,7	60
1152 x 864	53,783	59,959
1280 x 960	60	60
1280 x 1024	63,981	60,02
1920 x 1080	67,5	60

! NOTA

- Frecuencia vertical: para que el usuario pueda ver la pantalla del producto, la imagen de la pantalla debe cambiar decenas de veces cada segundo como una lámpara fluorescente. La frecuencia vertical o la frecuencia de actualización son las veces por segundo que aparece la imagen. Se mide en hercios (Hz).
- Frecuencia horizontal: el intervalo horizontal es el tiempo que se tarda en mostrar una línea horizontal. Si se divide 1 por el intervalo horizontal, el número de líneas horizontales mostradas cada segundo se puede tabular como la frecuencia horizontal. Se mide en kilohercios (kHz).

Modo de DTV

Résolution	HDMI, Display Port, SuperSign (DTV)
480i	x
480p	o
576i	x
576p	o
720p	o
1080i	o
1080p	o
2160p	o

Indicador de encendido

Modo	Producto
Modo de encendido	Rojo
Modo de reposo	Ámbar
Modo de apagado	-

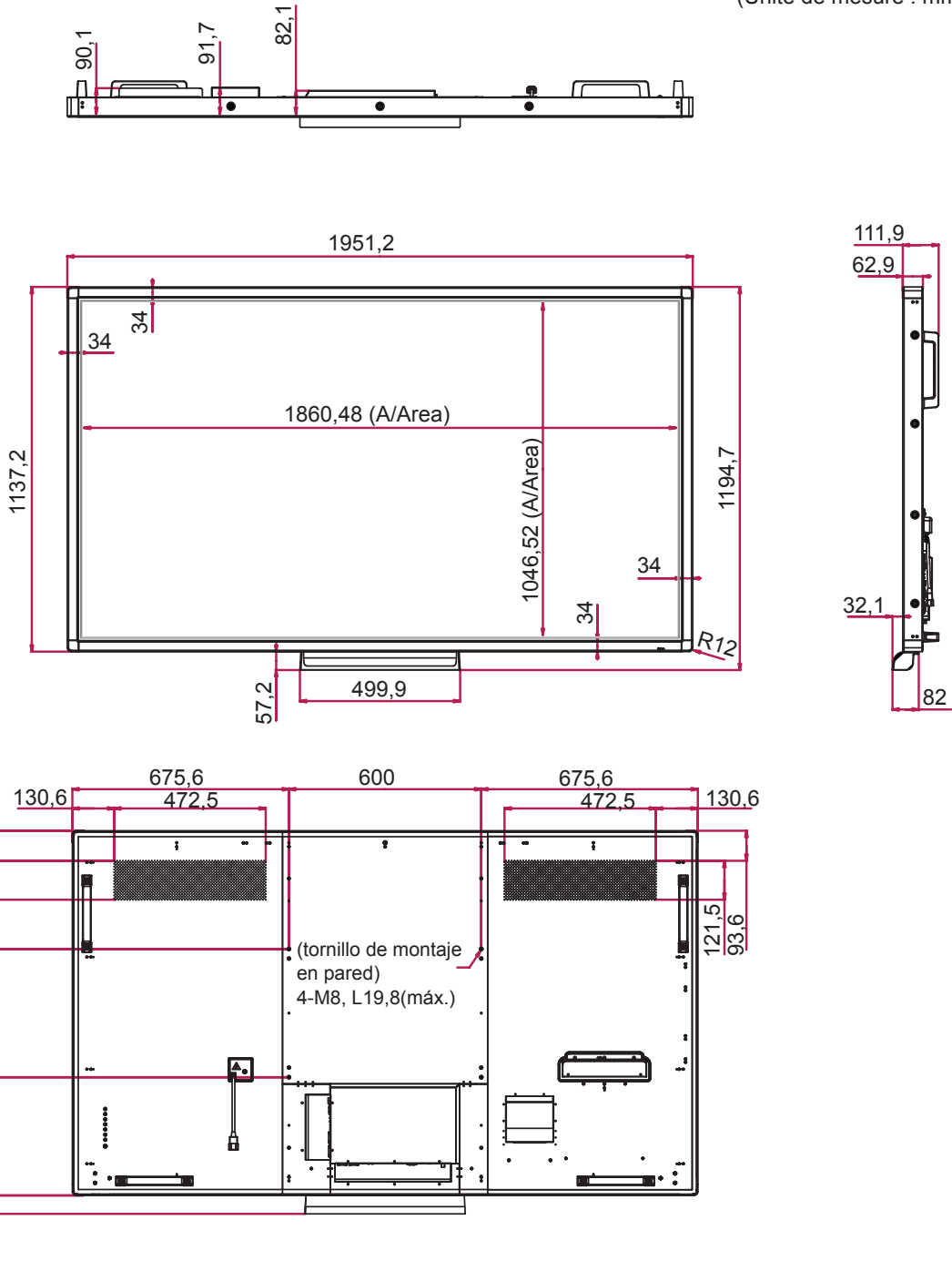
**NOTA**

- Si el cable está conectado al puerto de la pantalla o HDMI, puede seleccionar el modo pantalla o HDMI, puede seleccionar el modo PC/DTV. Se recomienda configurar el modo PC cuando se conecte a un equipo y el modo DTV cuando se conecte a la televisión digital.

Dimensiones

Las ilustraciones que aparecen en este manual pueden ser diferentes con respecto al producto y los accesorios reales. Consulte la sección "Montaje en una pared" para ver los tamaños de los tornillos.



(Unité de mesure : mm)



Las especificaciones del producto que se indican anteriormente pueden cambiar sin previo aviso debido a una actualización de las funciones del producto.

CÓDIGOS IR

- Esta función no está disponible en todos los modelos.
- La compatibilidad de algunos códigos de clave depende del modelo.

Code (Hexa)	Function	NOTA
08	⏻ Power	BOTÓN DEL MANDO A DISTANCIA
0B	INPUT	BOTÓN DEL MANDO A DISTANCIA
C4	MONITOR ON	BOTÓN DEL MANDO A DISTANCIA
C5	MONITOR OFF	BOTÓN DEL MANDO A DISTANCIA
95	ENERGY SAVING (e2)	BOTÓN DEL MANDO A DISTANCIA
DC	3D	BOTÓN DEL MANDO A DISTANCIA
10 a 19	Botones numéricos de 0 a 9	BOTÓN DEL MANDO A DISTANCIA
32	1/a/A	BOTÓN DEL MANDO A DISTANCIA
2F	CLEAR	BOTÓN DEL MANDO A DISTANCIA
02	Volume  (+)	BOTÓN DEL MANDO A DISTANCIA
03	Volume  (-)	BOTÓN DEL MANDO A DISTANCIA
79	ARC	BOTÓN DEL MANDO A DISTANCIA
99	AUTO	BOTÓN DEL MANDO A DISTANCIA
09	MUTE	BOTÓN DEL MANDO A DISTANCIA
E0	BRIGHTNESS ^ (Brillo; subir)	BOTÓN DEL MANDO A DISTANCIA
E1	BRIGHTNESS v (Brillo; bajar)	BOTÓN DEL MANDO A DISTANCIA
4D	PSM	BOTÓN DEL MANDO A DISTANCIA
AA	INFO ⓘ	BOTÓN DEL MANDO A DISTANCIA
5F	W.BAL	BOTÓN DEL MANDO A DISTANCIA
43	SETTINGS	BOTÓN DEL MANDO A DISTANCIA
40	Arriba ▲	BOTÓN DEL MANDO A DISTANCIA
41	Abajo ▼	BOTÓN DEL MANDO A DISTANCIA
07	Izquierda ◀	BOTÓN DEL MANDO A DISTANCIA
06	Derecha ▶	BOTÓN DEL MANDO A DISTANCIA
3F	S.MENU	BOTÓN DEL MANDO A DISTANCIA
44	OK	BOTÓN DEL MANDO A DISTANCIA
28	BACK	BOTÓN DEL MANDO A DISTANCIA
5B	EXIT	BOTÓN DEL MANDO A DISTANCIA
7E	 Simplink	BOTÓN DEL MANDO A DISTANCIA
7B	TILE	BOTÓN DEL MANDO A DISTANCIA
B1	■	BOTÓN DEL MANDO A DISTANCIA
B0	▶	BOTÓN DEL MANDO A DISTANCIA
BA		BOTÓN DEL MANDO A DISTANCIA
8F	◀◀	BOTÓN DEL MANDO A DISTANCIA
8E	▶▶	BOTÓN DEL MANDO A DISTANCIA
72	Botón rojo (ID ON)	BOTÓN DEL MANDO A DISTANCIA
71	Botón verde (ID OFF)	BOTÓN DEL MANDO A DISTANCIA
63	Botón amarillo	BOTÓN DEL MANDO A DISTANCIA
61	Botón azul	BOTÓN DEL MANDO A DISTANCIA

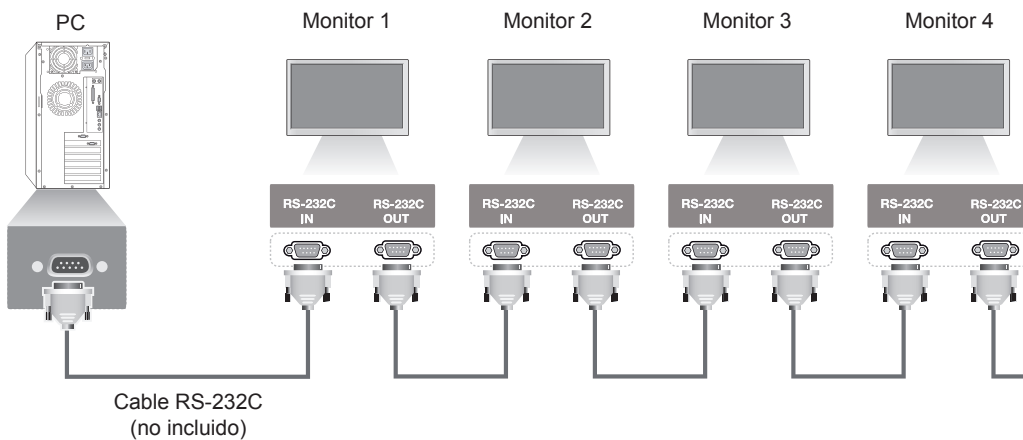
CONTROL DE VARIOS PRODUCTOS

- Use este método para conectar varios productos a un único PC. Puede controlar varios productos a la vez conectándolos a un único PC.
- En el menú Opción, el ajuste Definir ID debe estar entre 1 y 255 sin duplicarse.

Conexión del cable

Conecte el cable RS-232C como se muestra en la imagen.

- El protocolo RS-232C se utiliza para la comunicación entre el PC y el producto. Puede encender/apagar el producto, seleccionar una fuente de entrada o ajustar el menú OSD desde el PC.



Configuraciones de RS-232C

Configuraciones de 7 cables (cable estándar RS-232C)

PC	Monitor
RXD 2	TXD 3
TXD 3	RXD 2
GND 5	GND 5
DTR 4	DSR 6
DSR 6	DTR 4
RTS 7	CTS 8
CTS 8	RTS 7

D-Sub 9 (Hembra) D-Sub 9 (Hembra)

Configuraciones de 3 cables (no estándar)

PC	Monitor
RXD 2	TXD 3
TXD 3	RXD 2
GND 5	GND 5
DTR 4	DSR 6
DSR 6	DTR 4
RTS 7	CTS 7
CTS 8	RTS 8

D-Sub 9 (Hembra) D-Sub 9 (Hembra)

Parámetro de comunicaciones

- Velocidad en baudios: velocidad de 9600 baudios (UART)
- Longitud de datos: 8 bits
- Bit de paridad: ninguno
- Bit de parada: 1 bit
- Control de flujo: ninguno
- Código de comunicación: código ASCII
- Utilice un cable trenzado (inverso)

Lista de referencia de comandos

		COMMAND		DATA
		1	2	
01	Power (alimentación)	k	a	00H a 01H
02	Formato	k	c	01H a 1FH
03	Screen Mute (Silencio de pantalla)	k	d	00H a 01H
04	Volume Mute (Silencio de volumen)	k	e	00H a 01H
05	Volume Control (Control de volumen)	k	f	00H a 64H
06	Contraste	k	g	00H a 64H
07	Luminosidad	k	h	00H a 64H
08	Color	k	i	00H a 64H
09	Matiz	k	j	00H a 64H
10	Definición	k	k	00H a 32H
11	OSD Select (Selección de OSD)	k	l	00H a 01H
12	Remote Lock/ key Lock (Bloqueo de mando a distancia/Bloqueo teclas)	k	m	00H a 01H
13	Audio Balance (Balance de audio)	k	t	00H a 64H
14	Abnormal state (Estado irregular)	k	z	FFH
15	White Balance Red Gain (Nivel de rojo con balance de blancos)	j	m	00H a FEH
16	White Balance Green Gain (Nivel de verde con balance de blancos)	j	n	00H a FEH
17	White Balance Blue Gain (Nivel de azul con balance de blancos)	j	o	00H a FEH
18	ISM mode (Modo ISM)	j	p	20H, 08H
19	Ahorro de energía	j	q	00H a 05H
20	Auto configuration (Configuración automática)	j	u	01H
21	Remote Key (Tecla del mando a distancia)	m	c	Consulte el código de la tecla del mando a distancia
22	Ilum. post.	m	g	00H a 64H
23	Fail Over Select (Selección de fallo)	m	i	00H a 02H
24	Fail Over Input Select (Selección de entrada de fallo)	m	j	Consulte "Fail Over Input Select (Selección de entrada de fallo)"
25	Espera Automática	m	n	00H a 01H
26	PC Power Control	d	t	00H a 01H
27	PC Power (Encendido del PC)	d	s	00H a 01H
28	Modo de imagen (PSM)	d	x	00H a 07H, 10H
29	Modo de sonido	d	y	01H a 07H
30	Elapsed time return (Devolver tiempo transcurrido)	d	l	FFH
31	Temperature value (Valor de temperatura)	d	n	FFH
32	Altavoces	d	v	00H a 01H
33	Sleep Time (Temporizador desactivado)	f	f	00H a 08H
34	Auto Sleep (Apagado automático)	f	g	00H a 01H
35	Delay de Encendido	f	h	00H a 64H

		COMMAND		DATA
		1	2	
36	Idioma	f	i	00H a 12H
37	Selección DPM	f	j	00H a 01H
38	Reajuste	f	k	00H a 02H
39	Indicador de encendido (Luz de Standby)	f	o	00H a 01H
40	Indicador de encendido (Luz de encendido)	f	p	00H a 01H
41	Serial no. (Número de serie)	f	y	FFH
42	S / W Version (Versión de software)	f	z	FFH
43	Hora 1 (Year/ Month/ Day) (Año/ Mes/ Día)	f	a	Consulte 'Time 1 (Hora 1)'
44	Hora 2 (Hour/Minute/Second) (Hora/Minutos/ Segundos)	f	x	Consulte 'Hora 2'
45	Off Time Schedule (Programación de apagado auto.)	f	c	00H a 01H
46	On Time Schedule (Programación de encendido auto.)	f	b	00H a 01H
47	Off Timer (Temporizador desconectado) (modo de repetición/hora)	f	e	Consulte 'Off Timer (Temporizador desconectado)'
48	On Timer (Temporizador conectado (modo de repetición/hora)	f	d	Consulte 'On Timer (Temporizador conectado)'
49	On Timer Input (Entrada de temporizador conectado)	f	u	Consulte 'On Timer Input (Entrada de temporizador conectado)'
50	Posición H	f	q	00H a 64H
51	Posición V	f	r	00H a 64H
52	Tamaño H	f	s	00H a 64H
53	Input Select (Selección de entrada)	x	b	20H a D0H
54	Temp color	x	u	00H a 64H

- Nota: al utilizar el producto con un reproductor a través de USB, no se ejecutará ningún comando, excepto los de encendido (k a), clave (m c), estado irregular (k z), volver a tiempo transcurrido (d l), valor de temperatura (d n), comprobación de fallos de lámpara (d p), comprobación de número de serie (f y), y versión de SW (f z) y se manipularán como errores.

Protocolo de transmisión/recepción

Transmisión

[Comando 1][Comando 2][][Set ID][][Dato][Cr]

* [Comando 1]: primer comando (k, j, m, d, f, x).

* [Comando 2]: segundo comando (de 'a' a 'z').

* [Set ID]: configurar el número de identificador del producto.

Rango: de 01H a 63H. Al definir "0", el servidor puede controlar todos los productos.

* En caso de que se utilicen más de 2 monitores con Set ID "0" al mismo tiempo, no se debería comprobar el mensaje de confirmación. Esto es debido a que todos los conjuntos enviarán el mensaje de confirmación, por lo que es imposible comprobar todos los mensajes de confirmación.

* [DATO]: para transmitir datos de los comandos.

Transmitir datos "FF" para leer el estado del comando.

* [Cr]: retorno de carro (código ASCII "0 x 0 D")

* []: código ASCII espacio (0 x 20)

Confirmación correcta

[Comando 2][][Set ID][][OK][Dato][x]

*El conjunto transmite una ACK (confirmación) basada en este formato al recibir los datos normales. En ese momento, si los datos están en modo de lectura, indicará el estado actual de éstos. Si están en modo de escritura, devolverá los datos del PC.

* Nota: en este modo, la pantalla enviará la confirmación tras la finalización del procesamiento de encendido. Puede haber un retardo entre el comando y la confirmación.

* La pantalla no enviará señal de confirmación si Set ID en señal de transmisión se configura en "00"(=0x00).

Confirmación de error

[Comando 2][][Set ID][][NG][Dato][x]

* Si hay un error, muestra NG

***Asignación de datos reales**

Nº. hexadecimal (Valor de ajuste)	Nº. decimal (Valor real)
0	0
A	10
F	15
10	16
20	32
64	100
FE	254
FF	255

01. Power (Alimentación) (comando: k, a)

Controla el encendido y apagado del equipo.

Transmission
[k][a][][Set ID][][Data][Cr]

Datos
00: Descon
01: Conex

Acknowledgement
[a][][Set ID][][OK/NG][Data][x]

* La señal de confirmación vuelve cuando la alimentación del equipo se enciende por completo.

* Puede haber un retraso entre las señales de confirmación y transmisión.

02. Formato (comando: k, c)

Ajusta el formato de la pantalla.
También puede ajustar el formato de pantalla utilizando el botón ARC (control de formato) del mando a distancia o en el menú de pantalla.

Transmission
[k][c][][Set ID][][Data][Cr]

Datos
01: Pantalla normal (4:3)
02: Pantalla panorámica (16:9)
04: Zoom (AV, Componente, HDMI/ Display Port DTV)
06: Original
09: Sólo escaneo (HDMI1/ HDMI2/ DVI/ Display Port -DTV)

* Disponible solo con 720p o superior.
10 a 1F: Zoom cine 1 a 16 (AV, HDMI1/HDMI2/DVI/ Display Port -DTV)

Acknowledgement
[c][][Set ID][][OK/NG][Data][x]

03. Screen Mute (Silencio de pantalla) (comando: k, d)

Apaga y enciende la imagen de la pantalla.

Transmission
[k][d][][Set ID][][Data][Cr]

Datos
00: Pantalla encendida
01: Pantalla apagada

Acknowledgement
[d][][Set ID][][OK/NG][Data][x]

04. Volume Mute (Silencio de volumen) (comando: k, e)

Activa y desactiva la función de silencio de volumen.

Transmission
[k][e][][Set ID][][Data][Cr]

Datos
00: silencio de volumen activado (volumen desconectado)
01: silencio de volumen desactivado (volumen activado)

Acknowledgement
[e][][Set ID][][OK/NG][Data][x]

05. Volume Control (Control de volumen) (comando: k, f)

Ajusta el volumen.

Transmission
[k][f][][Set ID][][Data][Cr]

Datos
Mín. 00H a Máx. 64H: 0~100

* Consulte la sección "Asignación de datos reales".

Acknowledgement
[f][][Set ID][][OK/NG][Data][x]

06. Contraste (comando: k, g)

Ajusta el contraste de la pantalla.
También puede ajustarlo en el menú de imagen.

Transmission
[k][g][][Set ID][][Data][Cr]

Datos

Mín. 00H a Máx. 64H: 0~100

* Consulte la sección "Asignación de datos reales".

Acknowledgement
[g][][Set ID][][OK/NG][Data][x]

07. Luminosidad (comando: k, h)

Ajusta la luminosidad de la pantalla.
También puede ajustarla en el menú de imagen.

Transmission
[k][h][][Set ID][][Data][Cr]

Datos

Mín. 00H a Máx. 64H: 0~100

* Consulte la sección "Asignación de datos reales".

Acknowledgement
[h][][Set ID][][OK/NG][Data][x]

08. Color (comando: k, i)

Ajusta el color de la pantalla.
También puede ajustarlo en el menú de imagen.

Transmission
[k][i][][Set ID][][Data][Cr]

Datos

Mín. 00H a Máx. 64H: 0~100

* Consulte la sección "Asignación de datos reales".

Acknowledgement
[i][][Set ID][][OK/NG][Data][x]

09. Matiz (comando: k, j)

Ajusta el matiz de la pantalla.
También puede ajustarlo en el menú de imagen.

Transmission
[k][j][][Set ID][][Data][Cr]

Datos

Mín. 00H a Máx. 64H

00H: paso R50

64H: paso G50

* Consulte la sección "Asignación de datos reales".

Acknowledgement
[j][][Set ID][][OK/NG][Data][x]

10. Definición (comando: k, k)

Ajusta la definición de la pantalla.
También puede ajustarla en el menú de imagen.

Transmission
[k][k][][Set ID][][Data][Cr]

Datos

Mín. 00H a Máx. 32H: 0~50

* Consulte la sección "Asignación de datos reales".

Acknowledgement
[k][][Set ID][][OK/NG][Data][x]

11. OSD Select (Selección de OSD) (comando: k, l)

Para controlar el apagado/encendido de OSD en el equipo.

Transmission
[k][l][][Set ID][][Data][Cr]

Datos

00: OSD desactivado

01: OSD activado

Acknowledgement
[l][][Set ID][][OK/NG][Data][x]

12. Remote Lock /Key Lock (Bloqueo mando a distancia/tecla) (comando: k, m)

Controla el apagado/encendido del bloqueo del mando a distancia en el equipo.

Esta función, cuando se controla el RS-232C, bloquea el mando a distancia y las teclas locales.

Transmission
[k][m][][Set ID][][Data][Cr]

Datos
00: Descon
01: Conex

Acknowledgement
[m][][Set ID][][OK/NG][Data][x]

13. Balance (comando: k, t)

Ajusta el balance de sonido.

Transmission
[k][t][][Set ID][][Data][Cr]

Datos
Mín. 00H a Máx. 64H
00H: paso L50
64H: paso R50

* Consulte la sección "Asignación de datos reales".

Acknowledgement
[t][][Set ID][][OK/NG][Data][x]

14. Estado anómalo (comando: k, z)

Se utiliza para leer el estado de apagado en el modo en espera.

Transmission
[k][z][][Set ID][][Data][Cr]

Datos
FF: comprobar el estado

Acknowledgement
[z][][Set ID][][OK/NG][Data][x]

Datos
00: Normal (encendido y con señal)
01: Sin señal (encendido)
02: Apagar el monitor mediante el mando a distancia
03: Apagar el monitor mediante la función de **temporizador apagado**
04: Apagar el monitor mediante la función **RS-232C**
08: Apagar el monitor mediante la función **Off Time (Apagado auto.)**.
09: Apagar el monitor mediante la función **Auto Off (Apagado auto.)**.

15. White Balance Red Gain (Nivel de rojo del balance de blancos) (comando: j, m)

Ajusta el nivel de rojo del balance de blancos.

Transmission
[j][m][][Set ID][][Data][Cr]

Datos
00 a FE: Nivel de rojo de 0 a 254

Acknowledgement
[m][][Set ID][][OK/NG][Data][x]

16. White Balance Green Gain (Nivel de verde del balance de blancos) (comando: j, n)

Para ajustar el nivel de verde del balance de blancos.

Transmission
[j][n][][Set ID][][Data][Cr]

Datos
00 a FE: Nivel de verde de 0 a 254

Acknowledgement
[n][][Set ID][][OK/NG][Data][x]

17. White Balance Blue Gain (Nivel de azul del balance de blancos) (comando: j, o)

Ajusta el nivel de azul del balance de blancos.

Transmission
[j][o][][Set ID][][Data][Cr]

Datos
0 a FE: Nivel de azul de 0 a 254

Acknowledgement
[o][][Set ID][][OK/NG][Data][x]

18. Modo ISM (comando: j, p)

Se utiliza para seleccionar la función de prevención de imagen posterior.

Transmission
[j][p][][Set ID][][Data][Cr]

Datos

20: Borrado de color

08: Normal

Acknowledgement
[p][][Set ID][][OK/NG][Data][x]

19. Ahorro de energía (comando: j, q)

Reduce el consumo de energía del monitor.

Transmission
[j][q][][Set ID][][Data][Cr]

Datos

00: Descon

01: Mínimo

02: Medio

03: Máximo

05: Pantalla apagada

Acknowledgement
[q][][Set ID][][OK/NG][Data][x]

20. Configuración automática (comando: j, u)

Ajusta la posición de la imagen y minimiza sus vibraciones automáticamente.

* Solo se aplica al modo RGB (PC).

Transmission
[j][u][][Set ID][][Data][Cr]

Datos

01: Para configurar

Acknowledgement
[u][][Set ID][][OK/NG][Data][x]

21. Remote Key (Tecla del mando a distancia) (comando: m, c)

Envía el código de tecla del mando a distancia.

Transmission
[m][c][][Set ID][][Data][Cr]

Datos: consulte los 'CÓDIGOS IR'.

Acknowledgement
[c][][Set ID][][OK/NG][Data][x]

22. Ilum. post. (comando: m, g)

Ajusta la luz de la iluminación posterior.

Transmission
[m][g][][Set ID][][Data][Cr]

Datos

Mín. 00H a Máx. 64H: 0~100

* Consulte la sección "Asignación de datos reales".

Acknowledgement
[g][][Set ID][][OK/NG][Data][x]

* Si el ajuste Ahorro de energía está configurado como Automático/Máximo/ Quitar imagen, la función Ilum. post. estará deshabilitada.

23. Fail Over Select (Selección de fallo) (comando: m, i)

Selecciona el modo Fallo.

Transmission
[m][i][][Set ID][][Data][Cr]

Datos

00: Descon

01: Automático

02: Manual

Acknowledgement
[i][][Set ID][][OK/NG][Data][x]

24. Fail Over Input Select (Selección de entrada de fallo) (comando: m, j)

Selecciona el modo de fallo.

* Solo disponible en el modo manual de fallo.

```
Transmission
[m][j][ ][Set ID][ ][Data1][ ][Data2][ ][Data3][ ][Data4][ ][Data5][Cr]
```

Data1~5(Prioridad 1~5)

60: RGB

70: DVI-D

90: HDMI1

91: HDMI2

C0: Display Port

* Utilice 0x70 como dato para la entrada DVI-D, 0x90 como dato para la entrada HDMI1, 0x91 como dato para la entrada HDMI2, 0xC0 como dato para la entrada DisplayPort, independientemente de sus etiquetas de entrada.

```
Acknowledgement
[j][ ][Set ID][ ][OK/NG][Data1][Data2][Data3][Data4][Data5][x]
```

25. Espera automática (comando: m, n)

Ajusta la función de Espera automática.

```
Transmission
[m][n][ ][Set ID][ ][Data][Cr]
```

Datos

00: Descon. (la función de espera automática no se utiliza)

01: 4 horas (el equipo se apaga tras cuatro horas)

```
Acknowledgement
[n][ ][Set ID][ ][OK/NG][Data][x]
```

26. PC Power Control (comando: d, t)

Controla el encendido del PC cuando está sincronizado con el monitor.

```
Transmission
[d][t][ ][Set ID][ ][Data][Cr]
```

Datos

00: Sincronizado (cuando el monitor está apagado, el PC también está apagado).

01: No sincronizado (el monitor está apagado pero el PC está encendido).

```
Acknowledgement
[t][ ][Set ID][ ][OK/NG][Data][x]
```

27. Encendido del PC (comando: d, s)

Controla el encendido del PC cuando no está sincronizado con el monitor.

```
Transmission
[d][s][ ][Set ID][ ][Data][Cr]
```

Datos

00: PC apagado.

01: PC encendido.

```
Acknowledgement
[s][ ][Set ID][ ][OK/NG][Data][x]
```

28. Modo de imagen (comando: d, x)

Para ajustar el modo de imagen.

```
Transmission
[d][x][ ][Set ID][ ][Data][Cr]
```

Estructura de datos

Datos (hexadecimal)	Modo
00	Vívido
01	Estándar
02	Cine
04	Juego
05	Para expertos1
06	Para expertos2
10	Touch

* Si selecciona Cine, Para expertos1 o Para expertos2, no podrá modificar el ajuste de Temp color.

* Las funciones táctiles sólo funcionan con el modelo 84WT70.

```
Acknowledgement
[x][ ][Set ID][ ][OK/NG][Data][x]
```

29. Modo de sonido (comando: d, y)

Ajusta el modo de sonido.

Transmission
[d][y][][Set ID][][Data][Cr]

Estructura de datos

Datos (hexadecimal)	Modo
01	Estándar
02	Música
03	Cine
04	Deportes
05	Juego
06	Vívido
07	Configuración de Usuario

Acknowledgement
[y][][Set ID][][OK/NG][Data][x]

30. Devolver tiempo transcurrido (comando: d, l)

Lee el tiempo transcurrido.

Transmission
[d][l][][Set ID][][Data][Cr]

Datos

FF: Para leer el tiempo transcurrido

Acknowledgement
[l][][Set ID][][OK/NG][Data][x]

31. Valor de temperatura (comando: d, n)

Lee el valor de temperatura interior.

Transmission
[d][n][][Set ID][][Data][Cr]

Datos

FF: Comprobar la temperatura

Acknowledgement
[n][][Set ID][][OK/NG][Data][x]

32. Altavoces (comando: d, v)

Activa o desactiva el altavoz.

Transmission
[d][v][][Set ID][][Data][Cr]

Datos

00: Descon

01: Conex

Acknowledgement
[v][][Set ID][][OK/NG][Data][x]

33. Temporizador Apagado (comando: f, f)

Establece el temporizador de apagado.

Transmission
[f][f][][Set ID][][Data][Cr]

Datos

00: Descon

01: 10 minutos

02: 20 minutos

03: 30 minutos

04: 60 minutos

05: 90 minutos

06: 120 minutos

07: 180 minutos

08: 240 minutos

Acknowledgement
[f][][Set ID][][OK/NG][Data][x]

34. Apagado automático (comando: f, g)

Establece el apagado automático.

Transmission
[f][g][][Set ID][][Data][Cr]

Datos

00: Descon (no se utiliza la función Auto Off [Apagado auto.])

01: 15 min. (si no hay ninguna señal durante 15 minutos, el equipo se apaga)

Acknowledgement
[g][][Set ID][][OK/NG][Data][x]

35. Delay de Encendido (comando: f, h)

Ajusta el delay de programación al conectarse la alimentación (unidad: segunda).

Transmission
[f][h][][Set ID][][Data][Cr]

Datos

Mín. 00H a Máx. 64H: 0~100 segundos

* Consulte la sección "Asignación de datos reales".

Acknowledgement
[h][][Set ID][][OK/NG][Data][x]

36. Idioma (comando: f, i)

Ajusta el idioma de los menús en pantalla.

Transmission
[f][i][][Set ID][][Data][Cr]

Datos

00: Checo

01: Danés

02: Alemán

03: Inglés

04: Español (UE)

05: Griego

06: Francés

07: Italiano

08: Holandés

09: Noruego

0a: Portugués (UE)

0b: Portugués (Brasil)

0c: Ruso

0d: Finlandés

0e: Sueco

0f: Coreano

10: Chino simplificado

11: Japonés

12: Chino tradicional

Acknowledgement
[i][][Set ID][][OK/NG][Data][x]

37. Selección DPM (comando: f, j)

Ajusta la función DPM (Display Power Management, gestión de alimentación de pantalla).

Transmission
[f][j][][Set ID][][Data][Cr]

Datos

00: Descon

01: Conex

Acknowledgement
[j][][Set ID][][OK/NG][Data][x]

38. Reajuste (comando: f, k)

Ejecuta las funciones de restablecimiento de imagen y de pantalla.

Transmission
[f][k][][Set ID][][Data][Cr]

Datos

00: Reajuste imagen

(Reajusta los valores definidos en el menú IMAGEN.)

01: Restablecimiento de pantalla

(Reajusta los valores definidos en la opción

Pantalla.)

02: Reajuste fábrica

(Reajusta los valores definidos en el menú OPCIÓN.)

03: Restablecimiento de audio

(Reajusta los valores definidos en el menú AUDIO.)

Acknowledgement
[k][][Set ID][][OK/NG][Data][x]

39. Indicador de encendido (Luz de Standby)

(comando: f, o)

Configurar la luz de standby.

Transmission
[f][o][][Set ID][][Data][Cr]

Datos

00: Descon

01: Conex

Acknowledgement
[o][][Set ID][][OK/NG][Data][x]

40. Indicador de encendido (luz de encendido)

(comando: f, p)

Configura la luz de encendido.

Transmission
[f][p][][Set ID][][Data][Cr]

Datos

00: Descon

01: Conex

Acknowledgement
[p][][Set ID][][OK/NG][Data][x]

41. Comprobación del número de serie (comando: f, y)

Comprueba el número de serie.

Transmission
[f][y][][Set ID][][Data][Cr]

Datos

FF: Para comprobar el número de serie.

Acknowledgement
[y][][Set ID][][OK/NG][Data1] - [Data13][x]

42. S/W Version (Versión de SW) (comando: f, z)

Comprueba la versión de software.

Transmission
[f][z][][Set ID][][Data][Cr]

Datos

FF: Comprobar la versión del software.

Acknowledgement
[z][][Set ID][][OK/NG][Data][x]

43. Hora 1 (Year/ Month/ Day) (Año/ Mes/ Día) (comando: f, a)

Ajusta los valores de Hora 1 (Year/ Month/ Day) (Año/ Mes/ Día).

Transmission
[f][a][][Set ID][][Data1][][Data2][][Data3][Cr]

Data1

00 a 1E: 2010 a 2040

Data2

De 01 a 0C: de enero a diciembre

Data3

01 a 1F: 1 a 31

*Introduzca "fa [Set ID] ff" para comprobar los valores de Hora 1.

Acknowledgement
[a][][Set ID][][OK/NG][Data1][Data2][Data3][x]

44. Hora 2(Hours/Minutes/Seconds) (horas/ minutos/segundos) (comando: f, x)

Para establecer Hora 2 (Hours/Minutes/Seconds) (horas/minutos/segundos).

Transmission
[f][x][][Set ID][][Data1][][Data2][][Data3][Cr]

Data1

00 - 17: 00 - 23 horas

Data2

00 - 3B: 00 - 59 minutos

Data3

00 - 3B: 00 - 59 segundos

* Para comprobar los ajustes de Hora 2, introduzca "fx [Set ID] ff".

** Este comando no funcionará si Hora 1 no está configurado.

Acknowledgement
[x][][Set ID][][OK/NG][Data1][Data2][Data3][x]

45. Off Time Schedule (Programación de apagado auto.) (comando: f, c)

Establece si se activa Off Time schedule (Programación de apagado auto.).

Transmission
[f][c][][Set ID][][Data][Cr]

Datos

00: Descon

01: Conex

Acknowledgement
[c][][Set ID][][OK/NG][Data][x]

46. On Time schedule (Programación de encendido auto.) (comando: f, b)

Establece si se activa On Time schedule (Programación de encendido auto.).

Transmission
[f][b][][Set ID][][Data][Cr]

Datos

00: Descon

01: Conex

Acknowledgement
[b][][Set ID][][OK/NG][Data][x]

47. Off Timer (Temporizador desconectado) (modo de repetición/hora) (comando: f, e)

Establece Off Time (Apagado auto.) (modo de repetición/hora).

Transmission
[f][e][][Set ID][][Data1][][Data2][][Data3][Cr]

Data1

- 01: Una vez
- 02: Diario
- 03: L. - V.
- 04: L. - S.
- 05: S. - D.
- 06. Los domingos
- 07. Los lunes
- 08. Los martes
- 09. Los miércoles
- 0A. Los jueves
- 0B. Los viernes
- 0C. Los sábados

Data2

00 - 17: 00 - 23 horas

Data3

00 - 3B: 00 - 59 minutos

* Este comando no funcionará si Hora 1, 2 no están configurados.

* Data 1 (Dato 1) (07, 08, 09, 0A, 0B, 0C) aparece como "Select day" (Seleccionar día) en el OSD.

Acknowledgement
[e][][Set ID][][OK/NG][Data1][Data2][Data3][x]

Comprueba Off Time (Apagado auto.) (modo de repetición/horas/minutos).

Transmission
[f][e][][Set ID][][Data][][f][f][][f][f][Cr]

Data1

f1-f7: Del primer al séptimo número de índice de la lista Off Time (Apagado auto.).

Acknowledgement
[e][][Set ID][][OK/NG][Data1][Data2][Data3][Data4][x]

Data1

f1-f7: Del primer al séptimo número de índice de la lista Off Time (Apagado auto.).

Data2

- 01: Una vez
- 02: Diario
- 03: L. - V.
- 04: L. - S.
- 05: S. - D.
- 06. Los domingos
- 07. Los lunes
- 08. Los martes
- 09. Los miércoles
- 0A. Los jueves
- 0B. Los viernes
- 0C. Los sábados

Data3

00 - 17: 00 - 23 horas

Dato4

00 - 3B: 00 - 59 minutos

Elimina la función Off Time (Apagado auto.) (modo de repetición/horas/minutos).

Transmission
[f][e][][Set ID][][Data][][f][f][][f][f][Cr]

Datos

e0: Borrar todo

e1 - e7: Borrar desde el primer al séptimo índice de la lista Off Time (Apagado auto.).

Acknowledgement
[e][][Set ID][][OK/NG][Data][ff][ff][x]

Datos

e0: Borrar todo

e1 - e7: Borrar desde el primer al séptimo índice de la lista Off Time (Apagado auto.).

48. On Timer (Temporizador conectado) (modo de repetición/hora) (comando: f, d)

Establece Encendido auto. (modo de repetición/hora).

Transmission
[f][d][][Set ID][][Data1][][Data2][][Data3][Cr]

Data1

01: Una vez

02: Diario

03: L. - V.

04: L. - S.

05: S. - D.

06. Los domingos

07. Los lunes

08. Los martes

09. Los miércoles

0A. Los jueves

0B. Los viernes

0C. Los sábados

Data2

00 - 17: 00 - 23 horas

Data3

00 - 3B: 00 - 59 minutos

* Este comando no funcionará si Hora 1, 2 no están configurados.

* Data 1 (Dato 1) (07, 08, 09, 0A, 0B, 0C) aparece como "Select day" (Seleccionar día) en el OSD.

Acknowledgement
[d][][Set ID][][OK/NG][Data1][Data2][Data3][x]

Comprueba Encendido auto. (modo de repetición/horas/minutos).

Transmission
[f][d][][Set ID][][Data][][f][f][][f][f][Cr]

Data1

f1-f7: Del primer al séptimo número de índice en la lista Encendido auto.

Acknowledgement
[d][][Set ID][][OK/NG][Data1][Data2][Data3][Data4][x]

Data1

f1-f7: Del primer al séptimo número de índice en la lista Encendido auto.

Data2

01: Una vez

02: Diario

03: L. - V.

04: L. - S.

05: S. - D.

06. Los domingos

07. Los lunes

08. Los martes

09. Los miércoles

0A. Los jueves

0B. Los viernes

0C. Los sábados

Dato3

00 - 17: 00 - 23 horas

Dato4

00 - 3B: 00 - 59 minutos

Elimina Encendido auto. (modo de repetición/horas/minutos).

Transmission
[f][d][][Set ID][][Data][][f][f][][f][f][Cr]

Datos

e0: Borrar todo

e1 - e7: Borrar desde el primer al séptimo índice de la lista Off Time (Apagado auto.).

Acknowledgement
[d][][Set ID][][OK/NG][Data][ff][ff][x]

Datos

e0: Borrar todo

e1 - e7: Borrar desde el primer al séptimo índice de la lista Encendido auto.

49. On Timer Input (Entrada de temporizador conectado) (comando: f, u)

Selecciona la entrada de vídeo al utilizar la función On Timer (Temporizador desconectado).

Transmission
[f][u][][Set ID][][Data][Cr]

Datos

20: AV

60: RGB

70: DVI-D

90: HDMI1

91: HDMI2

C0: Display Port

B0: SuperSign

* Si las opciones Hora 1, 2 y Encendido auto. (modo de repetición/hora)

no están configuradas, este comando no funcionará.

* Para establecer la función Encendido auto. correctamente, el comando On Timer (Temporizador conectado) (modo de repetición/hora) se deberá ejecutar antes que este comando.

Acknowledgement
[u][][Set ID][][OK/NG][Data][x]

Comprueba los ajustes de On Timer Input (Entrada de temporizador conectado).

Transmission
[f][u][][Set ID][][Data][][f][f][Cr]

Data1

f1-f7: Del primer al séptimo número de índice en la lista Encendido auto.

Acknowledgement
[u][][Set ID][][OK/NG][Data1][Data2]

Data1

Del primer al séptimo número de índice en la lista Encendido auto.

Data2

20: AV

60: RGB

70: DVI

90: HDMI1

91: HDMI2

C0: Display Port

B0: SuperSign

50. Posición H (comando: f, q)

Ajusta la posición horizontal.

* Solo disponible cuando el modo Mosaico está desactivado.

Transmission
[f][q][][Set ID][][Data][Cr]

Datos

Mín. 00H a Máx. 64H: Mín. -50 (izquierda) - Máx. 50 (derecha)

* El rango de entrada de datos puede variar en función de la resolución.

Acknowledgement
[q][][Set ID][][OK/NG][Data][x]

51. Posición V (comando: f, r)

Configura la posición vertical de la pantalla.

* Esta opción está disponible solo cuando existe una señal de entrada RGB.

Transmission
[f][r][][Set ID][][Data][Cr]

Datos

Mín. 00H a Máx. 64H: Mín. -50 (abajo) - Máx. 50 (arriba)

* El rango de entrada de datos puede variar en función de la resolución.

Acknowledgement
[r][][Set ID][][OK/NG][Data][x]

52. Tamaño H (comando: f, s)

Establece el tamaño horizontal de la pantalla.

* Esta opción está disponible solo cuando existe una señal de entrada RGB.

Transmission
[f][s][][Set ID][][Data][Cr]

Datos

Mín. 00H a Máx. 64H: Mín. -50 (Zoom out) [Reducir] - Máx. 50 (Zoom in) [Ampliar]

* El rango de entrada de datos puede variar en función de la resolución.

Acknowledgement
[s][][Set ID][][OK/NG][Data][x]

53. Input Select (Selección de entrada) (comando: x, b)

Selecciona la fuente de entrada del equipo.

Transmission
[x][b][][Set ID][][Data][Cr]

Datos

20: AV

60: RGB-PC

70: DVI-D (PC)

80: DVI-D

90: HDMI1

91: HDMI2

A0: HDMI1(PC)

A1: HDMI2(PC)

B0: SuperSign(PC)

C0: Display Port

D0: Display Port (PC)

Acknowledgement
[b][][Set ID][][OK/NG][Data][x]

54. Temp. color (comando: x, u)

Ajusta la temperatura de color de la pantalla.

Transmission

[x][u][][Set ID][][Data][Cr]

Datos

00H a 64H: W50 - C50

*W: Cálido

*C: Frío

Acknowledgement

[u][][Set ID][][OK/NG][Data][x]



Asegúrese de leer las precauciones de seguridad antes de utilizar el producto. Guarde el CD con el manual de usuario en un lugar accesible para poder consultarlo en un futuro.

El número de serie y el modelo del monitor están situados en la parte posterior y en un lateral del mismo. Anótelos por si alguna vez necesita asistencia.

MODELO _____

N.º DE SERIE _____

Para obtener el código fuente correspondiente a GPL, LGPL, MPL y otras licencias de código abierto que contiene este producto, visite <http://opensource.lge.com>. Además del código fuente, podrá descargar las condiciones de las licencias, exención de responsabilidad de la garantía y avisos de copyright.

LG Electronics también le proporcionará código abierto en CD-ROM por un importe que cubre los gastos de su distribución (como el soporte, el envío y la manipulación) previa solicitud por correo electrónico a opensource@lge.com. Esta oferta es válida durante tres (3) años a partir de la fecha de adquisición del producto.

ADVERTENCIA - Éste es un producto de clase A. Si se utiliza en domicilios particulares, el producto puede provocar interferencias de radio, por lo que es posible que el usuario deba tomar las medidas adecuadas.

El ruido temporal es normal al encender y apagar el dispositivo.