

# دليل المالك نظام هاي-فاي صغير

يرجى الاطلاع على دليل المالك هذا جيداً قبل تشغيل جهازك والاحتفاظ به للرجوع إليه في المستقبل.

CM9730 (CM9730. CMS9730F)



MFL68143510



**تنبيه:** يحتوي هذا المنتج على نظام ليزر. ولضمان الاستخدام الملائم لهذا المنتج. يرجى قراءة دليل المالك هذا بعناية والاحتفاظ به للرجوع إليه في المستقبل. في حال احتاج الجهاز إلى الصيانة. اتصل بمركز خدمة معتمد.

قد يتسبب استخدام أي تعديلات أو تغييرات في أدوات التحكم أو تنفيذ أي إجراءات غير تلك الواردة في هذا الدليل في التعرض إلى الإشعاعات الخطرة.

لا تحاول فتح الغطاء. جنبًا للتعرض لأشعة الليزر.

### التحذيرات المتعلقة بكبل الطاقة

يفضل وضع معظم الأجهزة في دائرة مخصصة.

بمعنى أنه لا يقوم بتزويد هذا الجهاز بالطاقة سوى دائرة أحادية المنفذ وألا يكون هناك منافذ أخرى إضافية أو دوائر فرعية. راجع صفحة المواصفات بدليل المالك هذا المزيد من التأكد. لا تقرب في التحميل على المنافذ الموجودة بالجهاز. إن التحميل الزائد على المنافذ الموجودة بالجهاز أو المنافذ الموجودة بالجهاز أو المرتخية أو الكبلات الموجودة أو كبلات الطاقة المحروقة أو تركيب أسلاك تالفة أو مرزقة من شأنه أن يمثل خطورة. إذ قد تؤدي أي من تلك الحالات إلى حدوث صدمة كهربائية أو نشوب حريق. قم من حين لآخر بفحص سلك الجهاز وإذا ظهر على الجهاز أن هناك تلفاً أو تآكلاً فقم بفصله من التيار الكهربائي وتوقف عن استخدام الجهاز واستبدل السلك بقطعة الغيار المناسبة بالاستعانة بأحد مراكز الخدمة المعتمدة. تجنب تعرض كبل الطاقة لسوء الاستخدام فيما يتعلق بالناحية الميكانيكية أو الجسدية مثل تعرضه للالتواء أو الطيء أو الضغط أو وضعه بالقرب من الباب أو في مكان يتكرر المرور عليه. يرجى إيلاء اهتمام خاص للمقابس والمنافذ الموجودة بالجهاز ومكان خروج الكبل من الجهاز. لفصل مصدر التيار من المقابس. اسحب مقبس كبل الطاقة من منفذ التيار الموجود بالجهاز. عند تثبيت المنتج. تأكد من سهولة الوصول للمقبس.

## معلومات السلامة

### تنبيه

خطر الصدمة الكهربائية.  
لا تفتح



**تنبيه:** للتقليل من مخاطر الصدمة الكهربائية. لا تقم بإزالة الغطاء (أو الغطاء الخلفي) حيث لا توجد أي أجزاء قابلة للصيانة عن طريق المستخدم. وقم بإسناد مهمة الصيانة لفني خدمة مؤهل.

يهدف الرمز الذي يحتوي على صاعقة برأس سهم داخل مثلث متساوي الأضلاع إلى تحذير المستخدم إلى وجود جهد كهربائي خطير غير معزول داخل هيكل المنتج والذي قد يكون كافٍ ليشكل خطر تعرض الأشخاص لصدمة كهربائية.



كما يشير الرمز الذي يحتوي على علامة تعجب داخل مثلث متساوي الأضلاع إلى تنبيه المستخدم إلى وجود تعليمات تشغيل وصيانة (خدمة) مهمة في الكتيب المرفق مع المنتج.



تحذير: للتقليل من خطر نشوب الحرائق أو حدوث الصدمات الكهربائية. لا تعرض الجهاز للمطر أو الرطوبة.

تحذير: لا تثبت هذا الجهاز في مكان محكم مثل مكتبة أو وحدة مشابهة.

**تنبيه:** لا يجب تعرض الجهاز للماء (المتقطر أو المتطاير) ولا يجب وضع أي أشياء متلثة بالسوائل. مثل الفازات. على الجهاز.

**تنبيه:** لا يجب تعرض الجهاز للماء (المتقطر أو المتطاير) ولا يجبوضع أي أشياء متلثة بالسوائل. مثل الفازات. على الجهاز. **تنبيه:** لا تسد أي من فتحات التهوية. قم بتثبيت الجهاز وفقالتعليمات المصنع.

يتم تزويد الجهاز بالفتحات والفجوات في الهيكل لتوفير التهوية ولضمان تشغيل المنتج دون أية مشاكل ولحمايته أيضاً منالسخونة المفرطة. ينبغي عدم سد الفتحات بوضع المنتج علىسيرير أو أريكة أو أي سطح آخر شبيه بذلك. ينبغي عدم وضع هذاالمنتج في التجهيزات المدمجة مثل المكتبة أو الرف ما لم يتم توفيرالتهوية المناسبة أو يتم الالتزام بتعليمات الشركة المصنعة.

**التخلص من البطاريات/المراكم التالفة**

١. قد يتم الجمع بين هذا الرمز والرموز الكيميائية الخاصة بالزئبق (Hg) أو الكاديوم (Cd) أو الرصاص (Pb) إذا كانت البطارية تحتوي على أكثر من ٠,٠٠٠٥% زئبق أو ٠,٠٠٢% كاديوم أو ٠,٠٠٤% رصاص.
٢. يجب التخلص من جميع البطاريات/المراكم بشكل منفصل عن النفايات المنزلية عبر منشآت التجميع المخصصة والمحددة من قبل الحكومة أو السلطات المحلية.
٣. سيساعد التخلص من البطاريات/المراكم القديمة بشكل صحيح في الحد من التبعات السلبية المحتملة للبيئة وصحة الإنسان والحيوان.
٤. لمزيد من المعلومات المفصلة حول التخلص من البطاريات/المراكم القديمة يرجى الاتصال بمكتب الشركة في مدينتك أو خدمة التخلص من النفايات أو بالمحل الذي اشتريت منه المنتج.



يتم تزويد هذا الجهاز ببطارية قابلة للحمل أو ببطارية مختزنة. طريقة آمنة لإزالة البطارية من الجهاز: اترك البطارية أو مجموعة البطارية القديمة واتبع الخطوات بترتيب عكسي للتركيب. لمنع تلوث البيئة والتسبب في جلب المخاطر لصحة البشر والحيوانات، يجب وضع البطارية أو مجموعة البطارية في حاوية مناسبة في نقاط التجميع المخصصة. التخلص من البطاريات أو البطارية مع النفايات الأخرى. يوصى باستخدام أنظمة البطاريات والمراكم المحلية. ينبغي عدم تعرض البطارية لدرجة حرارة زائدة عن الحد مثل أشعة الشمس أو الحريق أو ما شابه ذلك.

**التخلص من الأجهزة القديمة الخاصة بك**

١. جميع الأجهزة الكهربائية والإلكترونية يجب التخلص منها بشكل منفصل عن النفايات المنزلية عبر منشآت التجميع المخصصة والمحددة من قبل الحكومة أو السلطات المحلية.
٢. سيساعد التخلص من جهازك القديم بشكل صحيح في الحد من التبعات السلبية المحتملة للبيئة وصحة الإنسان.
٣. لمزيد من المعلومات المفصلة حول التخلص من جهازك القديم، يرجى الاتصال بمكتب الشركة في مدينتك أو خدمة التخلص من النفايات أو بالمحل الذي اشتريت منه المنتج.





1

بدء الاستخدام

تعلن شركة (LG Electronics) بموجبه أن هذا المنتج/هذه المنتجات متوافقة مع المتطلبات الأساسية والأحكام الأخرى ذات الصلة للتوجيهات EC/١٠٨/٢٠٠٤ و EC/٩٥/٢٠٠٦ و EC/١٢٥/٢٠٠٩ و EU/٦٥/٢٠١١.

**اتصل بمكتب الامتثال الخاص بهذا المنتج:**

شركة ال جي للإلكترونيات - المشرق العربي  
مجمع عصام الخطيب- شارع الأميرة بسمة الطابق الثالث - عبودن

- يرجى ملاحظة أن هذه ليست نقطة اتصال بخدمة العملاء. للحصول على معلومات خدمة العملاء، انظر بطاقة الضمان أو اتصل بالوكيل الذي اشترى منه هذا المنتج.

## جدول المحتويات

### 1 بدء الاستخدام

معلومات السلامة	2
سمات فريدة	6
الملحقات	6
شروط الملفات القابلة للتشغيل	7
متطلبات ملفات الموسيقى بتنسيق MP3/ WMA	7
الأجهزة المتوافقة مع USB	7
متطلبات جهاز USB	7
جهاز التحكم عن بعد	8
اللوحة الأمامية	10
اللوحة الخلفية	12

### 2 التوصيل

التوصيل بالسماعات	13
قم بتوصيل سماعات القناة المنخفضة بالوحدة	13
قم بتوصيل سماعات القناة العليا بالوحدة	13
توصيل كبلات إضاءة السماعة بالوحدة	14
توصيل الأجهزة الاختيارية	15
توصيل AUX IN	15
توصيل خرج الصوت	15
توصيل USB	16
توصيل الهوائي	16

### 3 عملية التشغيل

العمليات الأساسية	17
وظائف CD/ USB	17
تحديد مجلد وملف MP3/ WMA	17
حذف ملف MP3/ WMA	18
تأثيرات التشغيل	19
ت تشغيل SMART DJ	19
تأثير DJ	20
ت تشغيل الدي جي التلقائي AUTO DJ	20
ت تشغيل JUKE BOX (تشغيل البرنامج)	21
استخدام تقنية البلوتوث اللاسلكية	22
الاستماع إلى الموسيقى من جهاز البلوتوث	22
تشغيل الراديو	24
الاستماع إلى الإذاعة	24
تحسين الاستقبال السيئ لموجة FM	24
ضبط محطات الراديو مسبقاً	24
حذف جميع المحطات المحفوظة	24
العمليات الأخرى	25
إيقاف الصوت مؤقتاً	25
عرض معلومات الملف (ID3 TAG)	25
DEMO (توضيح)	25
استخدام الميكروفون	25
يقوم بتشغيل إضاءة السماعة وإيقاف تشغيلها	25
ضبط الصوت	26
إعداد الوضع المحيطي	26
ضبط USER EQ (معادل المستخدم)	26
ضبط الساعة	27
استخدام المشغل الخاص بك كمنبه	27
ضبط مؤقت السكون	28
خافض شدة الإضاءة	28
العمليات المتقدمة	28
التسجيل على USB	28

### 4 استكشاف الأعطال وإصلاحها

اكتشاف الأعطال وإصلاحها	30
عام	30

### 5 الملحق

العلامات التجارية والتراخيص	31
المواصفات العامة	32
الصيانة	33
ملحوظات حول الأقراص	33
نقل الوحدة	33

1

2

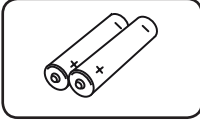
3

4

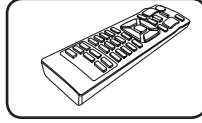
5

## الملحقات

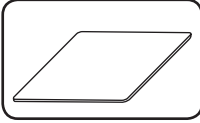
يرجى التحقق من الملحقات المتوفرة وفحصها.



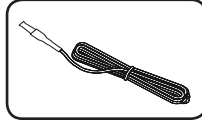
البطاريات (2)



جهاز التحكم عن بعد (1)



لوحات مانعة للانزلاق (4)



هوائي FM (1)

## سمات فريدة

### ®Bluetooth

استمع إلى ملفات الموسيقى المخزنة على الأجهزة التي تعمل بتقنية البلوتوث.

### محمول

استمع إلى الموسيقى من جهازك المحمول. (جهاز MP3 ، الكمبيوتر المحمول، وما إلى ذلك)

### تأثيرات التشغيل

استمع إلى الموسيقى وتأثيرات الصوت والتشغيل المتنوعة. التسجيل المباشر باستخدام جهاز

### USB تسجيل الموسيقى على

جهاز USB الخاص بك.

## الأجهزة المتوافقة مع USB

- مشغل MP3 مشغل MP3 من النوع الفلاش
- محرك فلاش USB
- الوحدات التي تدعم الإصدار 2.0 أو 1.1 من USB.
- وظيفة USB الخاصة بهذه الوحدة لا تدعم جميع أجهزة USB.

## متطلبات جهاز USB

- لا يمكن تشغيل الوحدات التي تتطلب تثبيت برامج إضافية عند توصيلها بأجهزة الكمبيوتر.
- لا تقم بإخراج جهاز USB أثناء التشغيل.
- وبالنسبة لأجهزة USB ذات السعة الأكبر قد يستغرق الأمر وقتاً أطول للانتهاء من البحث.
- ولتجنب فقد البيانات، قم بعمل نسخ احتياطية من جميع البيانات.
- إذا كنت تستخدم كابل تمديد USB أو محور USB ، لا يمكن التعرف على جهاز USB.
- استخدام نظام ملفات NTFS غير مدعوم. (نظام ملف FAT (16/32) فقط هو المدعوم.)
- هذه الوحدة لا تكون مدعومة عندما يكون العدد الإجمالي للملفات 1000 أو أكثر.
- محرك القرص الصلب الخارجي أو قارئات البطاقات أو الأجهزة المقلدة أو أجهزة USB من النوع الصلب قد لا تكون مدعومة.
- لا يمكن توصيل منفذ USB الخاص بالوحدة بالحاسب الشخصي.
- لا يمكن استخدام الوحدة كجهاز تخزين.
- قد لا تعمل بعض أجهزة USB مع هذه الوحدة.

## شروط الملفات القابلة للتشغيل

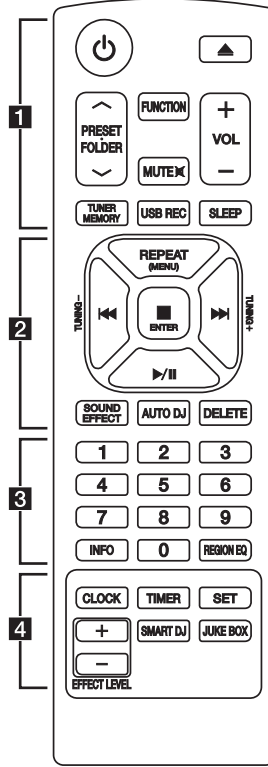
### متطلبات ملفات الموسيقى بتنسيق MP3/ WMA

- موائمة ملفات MP3/WMA لهذه الوحدة تكون محدودة كالنالي:
- معدل التقاط العينات: من 32 إلى 48 كيلو هرتز (MP3). ومن 32 إلى 48 كيلو هرتز (WMA)
- معدلات البت: ما بين 32 إلى 320 كيلو بايت في الثانية (MP3) وما بين 40 إلى 192 كيلو بايت في الثانية (WMA)
- الحد الأقصى للملفات: أقل من 999
- الحد الأقصى للمجلدات: أقل من 99
- إمتدادات الملف: إمتدادات الملف: "mp3"/"wma."
- تنسيق ملف CD-ROM (القرص المدمج): تنسيق ISO 9660/ JOLIET
- ننصحك باستخدام نظام منشئ الأسطوانات السهل - Easy- CD Creator ، الذي يقوم بإنشاء نظام ملفات ISO 9660.
- خيار تنسيق الأسطوانة مضبوط على [Mastered] [مُتحكم فيه] لجعل الأسطوانة متوائمة مع مشغلات LG عند تنسيق الأسطوانات القابلة للكتابة عليها. عند ضبط الخيار على نظام الملف الحيوي (Live File System) فلن يمكنك استخدامه على مشغلات LG. (نظام الملفات الحيوي/النسخ القياسي: نظام تنسيق الأقراص الخاص بنظام التشغيل windows Vista)

## جهاز التحكم عن بعد

1

بدء الاستخدام



..... 1 .....

⏻ (الطاقة): يتحكم في ON (تشغيل) أو OFF (إيقاف تشغيل) الوحدة.

⏮ (فتح/غلق): يستخدم في فتح وغلق درج الأسطوانات.  
: PRESET-FOLDER  $\wedge$  /  $\vee$

- يبحث عن مجلد الملفات MP3/WMA . عند تشغيل جهاز CD/USB الذي يضم ملفات بصيغة MP3/WMA مقسمة بين عدة مجلدات. اضغط على زر PRESET.FOLDER  $\wedge$  /  $\vee$  لاختيار المجلد الذي ترغب في تشغيله.

- يختار رقم مضبوط مسبقاً لمحطة الراديو.  
: FUNCTION يتم من خلاله تحديد الوظيفة ومصدر الإدخال.

MUTE  $\times$  : لكتم الصوت.

VOL +/- : لضبط مستوى صوت السماع.

: TUNER MEMORY

- يخزن محطات الراديو.

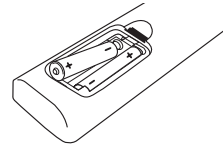
- حذف جميع المحطات المحفوظة.

USB REC : التسجيل المباشر عبر USB

SLEEP : لضبط النظام على إيقاف التشغيل التلقائي في وقت مُحدد.

(الخافت: سوف تقل إضاءة نافذة العرض بمقدار النصف.) سوف نقل إضاءة شاشة العرض بمقدار النصف.

## تثبيت البطارية



أزل غطاء البطارية الموجود في الجزء الخلفي من جهاز التحكم عن بعد وأدخل بطاريتين (مقاس AAA) بحيث يكون + و - متطابقان على نحو صحيح.



3

أزرار رقمية من 0 إلى 9 : اختر المسارات والملفات المرقمة أو الرقم الذي تم تعيينه مسبقاً.

**INFO** : رى المعلومات حول الموسيقى الخاصة بك. غالباً ما يأتي لف MP3 مع بطاقة ID3 . حيث أن البطاقة تعطي معلومات عن عنوان المقطوعة، والفنان، والألبوم أو الوقت.  
**REGION EQ** : يختار معادل الصوت.

4

**CLOCK** : لضبط الساعة ومعرفة الوقت.  
**TIMER** : يمكنك باستخدام وظيفة المؤقت (TIMER) أن تقوم بتشغيل أو إيقاف تشغيل الأسطوانة و USB واستقبال الموالب في الوقت المطلوب.  
**SET** : للتركيب على الإعداد.  
**SMART DJ** : خديد وضع SMART DJ .  
(للمزيد من المعلومات، ارجع إلى صفحة 19)  
**JUKE BOX** :  
- خديد وضع JUKE BOX .  
- إعداد قائمة المفضلة الخاصة بك.  
**EFFECT LEVEL +/-** : تعديل مستوى صوت تأثير SMART DJ .

2

**REPEAT (MENU)** : الاستماع إلى المقطوعات الموسيقية / الملفات بشكل متكرر أو عشوائي

**TUNING +/-** : لاختيار محطة الإذاعة.

**||<< / >>||** [تخطي/بحث] :

- الترجيع أو التقديم السريع.

- يبحث عن قسم داخل المقطوعة الموسيقية / الملف.

**ENTER** :

- للتوقف عن التشغيل أو التسجيل.

- يحذف وظيفة الحذف DELETE.

**|| / ||** [تشغيل/إيقاف مؤقت] :

- يشغل ويوقف التشغيل بشكل مؤقت.

- يختار STEREO/MONO (مجسم/أحادي).

**SOUND EFFECT** : يختار طابع الصوت.

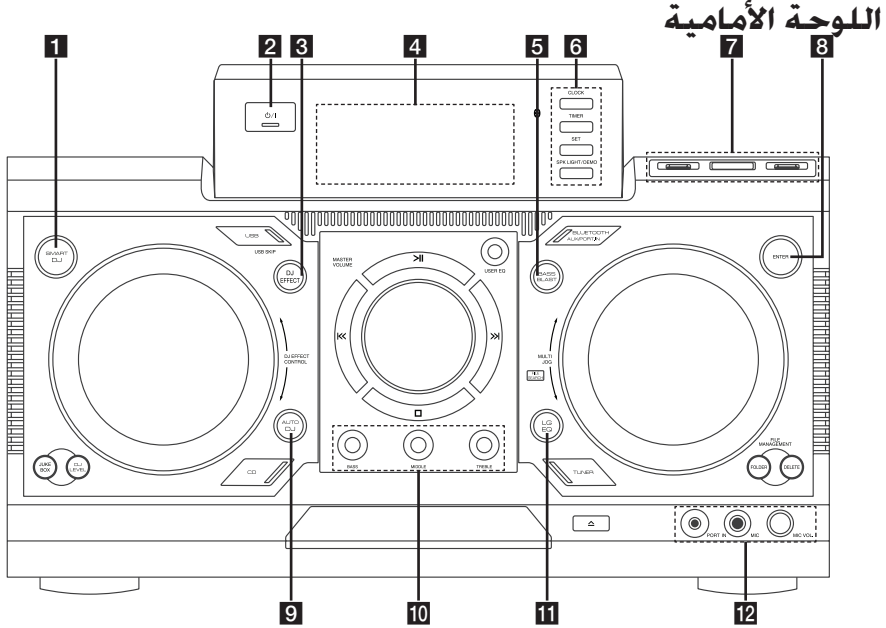
**AUTO DJ** : يختار وضع دي جي تلقائي. (للمزيد من المعلومات،

ارجع إلى صفحة 20).

**DELETE** :

- يحذف ملفات MP3/WMA.

- حذف أغنية م قائمة



1

بدء الاستخدام

**SMART DJ 1**

تحديد تأثير DJ. (للمزيد من المعلومات، ارجع إلى صفحة 19)

**2**

تأثير DJ

**3**

نافذة العرض

**4**

تحدد BASS BLAST (الصوت الجهير) أو BYPASS

**5**

(الجانبى) بشكل مباشر.

**6**

CLOCK لضبط الساعة ومعرفة الوقت.

**TIMER**

يمكنك باستخدام وظيفة المؤقت (TIMER) أن تقوم بتشغيل

أو إيقاف تشغيل الأسطوانة و USB واستقبال الموالف في

الوقت المطلوب.

**SET**

للتأكيد على الإعداد.

**SPK LIGHT / DEMO**

- يغير تأثيرات الإضاءة.

- إظهار العرض التوضيحي.

**7**

منفذ USB 1/2

يمكنك بدء التشغيل أو تسجيل ملفات صوت من

خلال الاتصال بجهاز USB.

**8**

يسجل على USB.

**9**

يختار مجلد عند البحث عن ملف.

**10**

يختار وضع دي جي تلقائي DJ AUTO.

(للمزيد من المعلومات، ارجع إلى صفحة 20)

**11**

يقوم بتعديل مستوى الصوت عند إعداد USER EQ.

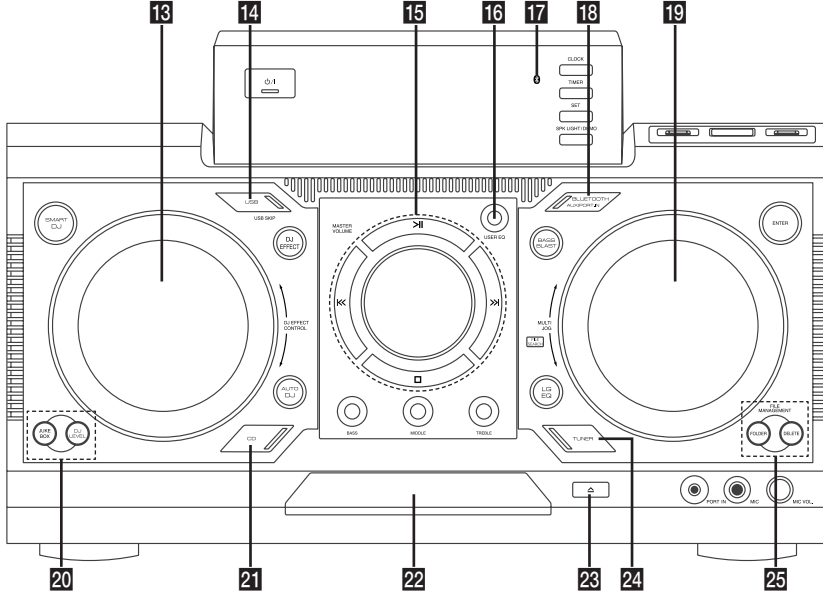
**12**

يختار معادل الصوت المحلي الخاص.

**MIC**

مقبس

MIC VOL.



### MULTI JOG, FILE SEARCH 19

- تحديد وقت المنبه.
- يقوم بتحديد مجلد وملف في وظيفة CD/USB.

### JUKE BOX 20

- إعداد قائمة المفضلة الخاصة بك.
- يقوم بتشغيل وإيقاف تشغيل JUKE BOX.

### DJ LEVEL

- يحدد مستوى تأثير DJ ما بين منخفض ومتوسط ومرفع.

### CD 21

- لاختيار وظيفة الأسطوانة.

### درج الأسطوانات 22

### 23 (فتح/إغلاق)

### TUNER 24

- لاختيار وظيفة TUNER (المؤلف).

### FILE MANAGEMENT 25

- FOLDER - الانتقال إلى مجلد وملف في وضع التحديد.
- DELETE - حذف ملفات. MP3/WMA (فقط USB)
- حذف أغنية م قائمة JUKE BOX.

### DJ EFFECT CONTROL 13

- إعداد صوت في وضع تأثير DJ.

### USB (USB SKIP) 14

- وظيفة USB 1/2.

### >|| 15

- يشغل ويوقف التشغيل بشكل مؤقت.
- يختار STEREO/MONO (مجسم/أحادي).



- يوقف التشغيل أو يحذف وظيفة الحذف DELETE.

### |<< / >>|

- الترجيع أو التقديم السريع.
- يبحث عن قسم داخل المقطوعة الموسيقية / الملف.

### MASTER VOLUME

- لضبط مستوى صوت السماع.

### USER EQ 16

- يتحكم في سجل الصوت.

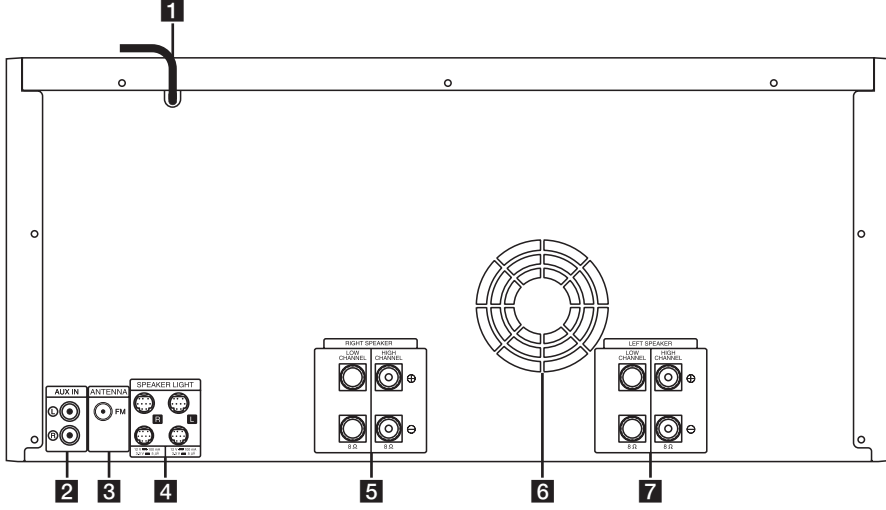
### مؤشر البلوتوث 17

- يضيء عند توصيل جهاز البلوتوث بالوحدة.

### BLUETOOTH/AUX/PORT.IN 18

- حدد وظيفة PORT. IN, BLUETOOTH, AUX, أو.

## اللوحة الخلفية



1

بدء الاستخدام

2 AUX IN موصلات (يسار/يمين)

3 هوائي (FM)

4 SPEAKER LIGHT

5 RIGHT SPEAKER

LOW CHANNEL

توصيل رؤوس المداخل الصوتية.

HIGH CHANNEL

توصيل كبلات السماعة.

6 مروحة التبريد

7 LEFT SPEAKER

LOW CHANNEL

توصيل رؤوس المداخل الصوتية.

HIGH CHANNEL

توصيل كبلات السماعة.

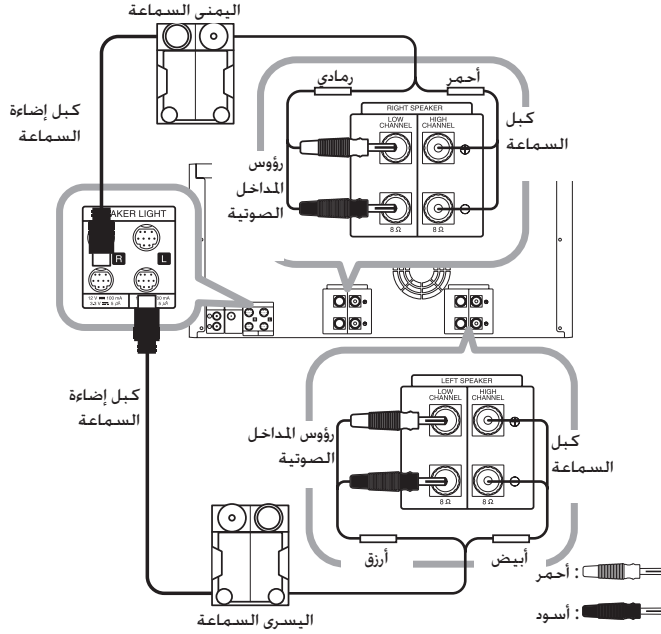
1 سلك الطاقة

تنبيه:

- وصل سلك الطاقة بأخذ التيار مباشرة إن أمكن وفي حالة استخدام كبل تمديد فإنه ينصح بشدة باستخدام كبل تمديد 110 فولت/ 15 أمبير أو 230 فولت/ 15 أمبير وإلا قد لا تعمل الوحدة بشكل مناسب بسبب النقص في الوحدة.
- لا تخمل سلك التمديد بحمل كهربائي مفرط.

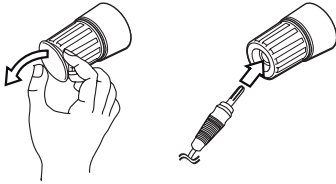
## التوصيل بالسماعات

وصل الشريط الأسود من كل سلك بالأطراف الموضوع عليها علامة - (سالِب) والأطراف الأخرى الموضوع عليها علامة + (موجب).



### قم بتوصيل سماعات القناة المنخفضة بالوحدة

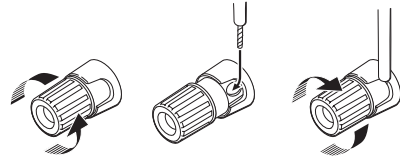
1. أزل الغطاء الواقى.
2. أدخل رأس المدخل الصوتى فى النهاية الطرفية المقابلة.



قناة منخفضة	اللون
اليمينى السماعة	رمادى
اليسرى السماعة	أزرق

### قم بتوصيل سماعات القناة العليا بالوحدة

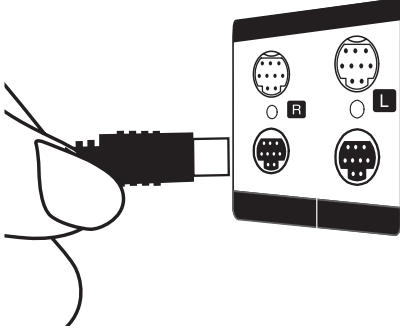
1. فك المقبض بإدارته فى عكس اتجاه حركة عقارب الساعة.
2. أدخل الجزء المكشوف من السلك داخل الفتحة لكل طرفموصول.
3. أحكم ربط المقبض بإدارته فى اتجاه حركة عقارب الساعة لتثبيت السلك.



قناة مرتفعة	اللون
اليمينى السماعة	أحمر
اليسرى السماعة	أبيض

## توصيل كبلات إضاءة السماعة بالوحدة

لتوصيل كبل إضاءة السماعة، أدخل الكبل في موصلات إضاءة المصباح SPEAKER LIGHT الموجودة بالوحدة.



### تنبيه:

- تأكد أن الأسهم الموجودة في أطراف الكبلات باتجاه الجانب العلوي.
- تأكد من توصيل الكبلات بالموصلات بإحكام في الوحدة.



### تنبيه:

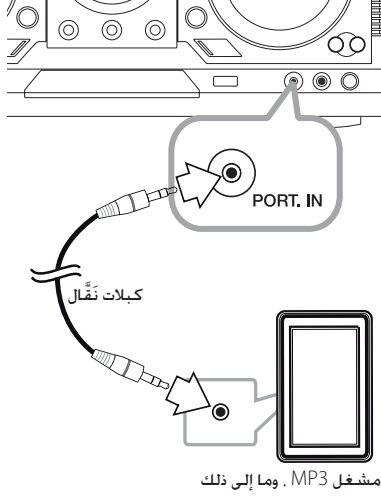
- لا تحاول رفع السماعة بمفردها. يحتاج الأمر لشخصين لرفع السماعة، وإلا فقد يؤدي ذلك إلى تعطل السماعة والتسبب في الإصابة الجسدية و/أو تلف الممتلكات.
- عندما تقوم بتوصيل السماعات بالوحدة، تأكد من توصيل كبل السماعات وإدخاله في النهاية الطرفية المقابلة.
- ينبغي وضع السماعات على مسافة 20 سم تقريباً منالوحدة لمنع حدوث الاهتزاز الناتج عن السماعات.



- تحقق من مستوى الصوت قبل تشغيل الموسيقى لمنعإصابة العجزة والأطفال والنساء الحوامل من الإصابة بالصدمة من المفاجئة والصوت العالي للوحدة.
- لا تستخدم الوحدة في مساحة محدودة، فقد تصيبسمع المرء بالضرر. ينصح باستخدامها في مساحة واسعة.
- إنتهبه للتأكد من عدم وضع الأطفال لأيديهم أو لأي أشياء أخرى في \*قناة السماعة.
- \*قناة السماعة : جُوف موجود لضمان مرور صوت جهير كاف في كابينة السماعة (مرفق)
- تحتوي السماعات على أجزاء مغناطيسية، لذلك فقد يحدث نشوه للألوان في شاشة التلفزيون أو شاشة الكمبيوتر الشخصي. يرجى استخدام السماعات بعيداً عن شاشة التلفزيون أو شاشة الكمبيوتر.
- يُرجى التأكد من تركيب مكبر الصوت مستعيناً بأشخاص آخرين لمنع سقوطه. مما يُلحق إصابات بالقائمتعلي التركيب.

## توصيل خرج الصوت

وصل مخرج (سماعة رأس أو مخرج) بجهاز محمول (MP3 أو PMP إلخ) إلى PORT IN الموصل.



2

التوصيل

## الاستماع إلى الموسيقى من المشغل الخارجي أو الجهاز الخارجي

يمكن استخدام الوحدة في تشغيل الموسيقى من العديد من أنواع المشغلات المحمولة أو الأجهزة الخارجية

1. توصيل المشغل الجوال إلى المنفذ. موصل المدخل الخاص بالوحدة.

أو

وصل الجهاز الخارجي بموصل AUX IN الخاص بالوحدة.

2. شغل الطاقة بالضغط على .

3. اختر وظيفة PORTABLE (محمول) أو AUX (إضافي) عن طريق الضغط على FUNCTION في جهاز التحكم عن بعد.

أو BLUETOOTH/AUX/PORT.IN على الوحدة.

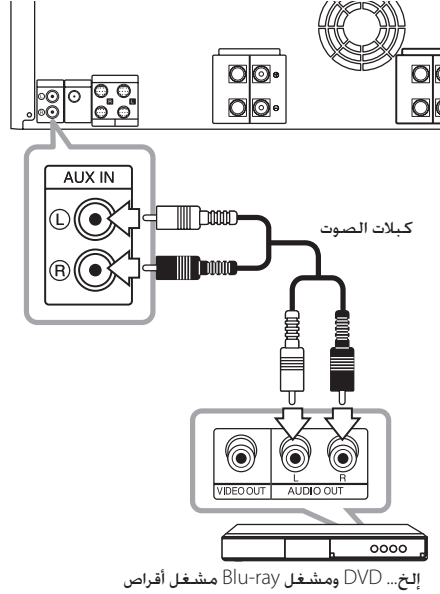
4. شغل المشغل المحمول أو الجهاز الخارجي وأبدأ التشغيل.

## توصيل الأجهزة الاختيارية

### توصيل AUX IN

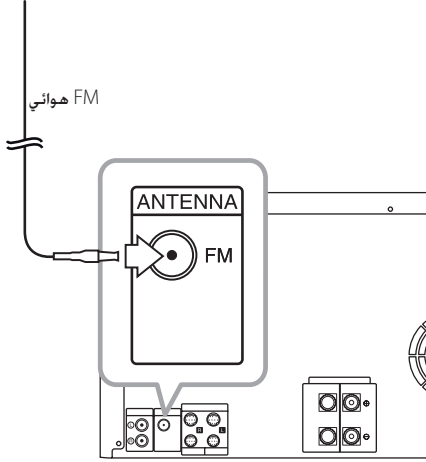
وصل مخرج جهاز إضافي (كاميرا فيديو، تلفزيون، مشغل، وما إلى ذلك) بموصل مدخل الصوت الإضافي AUX IN (يسار/يمين).

إذا كان الجهاز الخاص بك به مخرج واحد فقط للصوت (أحادي)، وصله بمقياس الصوت الأيسر (الأبيض) بالوحدة.



## توصيل الهوائي

قم بتوصيل هوائي FM المزود للاستماع للراديو.  
وصل كبل هوائي FM بموصل هوائي FM.

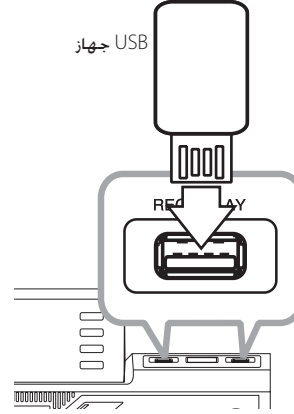


### ملاحظة

تأكد من مد سلك هوائي FM بالكامل.

## توصيل USB

وصل جهاز USB (أو مشغل MP3... إلخ) بمنافذ USB الموجود في الوحدة.



### ملاحظة

إزالة جهاز USB من الوحدة

- اختر وظيفة/وضع مختلف أو اضغط على زر الإدخال **ENTER** الموجود على جهاز التحكم عن بعد أو  الموجود على الوحدة مرتين.
- إنزع جهاز USB من الوحدة.



## العمليات الأساسية

### وظائف CD/ USB

1. أدخل الأسطوانة بالضغط على  أو وصل جهاز USB بمنفذ USB.
2. اختر وظيفة القرص المضغوط CD أو USB عن طريق الضغط على **CD** أو **USB** على الوحدة أو **FUNCTION** على جهاز التحكم عن بعد.

من	طريقة التنفيذ
إيقاف	اضغط على زر <b>ENTER</b> الموجود على جهاز التحكم عن بعد أو  الموجود على الوحدة.
تشغيل	اضغط على <b>▶/  </b> الموجود على جهاز التحكم عن بعد أو <b>&gt;  </b> الموجود على الوحدة.
إيقاف مؤقت	اضغط على <b>▶/  </b> الموجود على جهاز التحكم عن بعد أو <b>&gt;  </b> الموجود على الوحدة أثناء التشغيل.
يبحث عن قسم داخل المقطوعة الموسيقية / الملف	اضغط على <b>◀◀/▶▶</b> في جهاز التحكم عن بعد أو <b>◀◀/▶▶</b> الموجود على الوحدة أثناء التشغيل ثم توقف عن الضغط عند النقطة التي تريد الاستماع إليها.
اختيار المقطوعة الموسيقية/ الملف مباشرة	اضغط على الأزرار الرقمية من <b>0</b> إلى <b>9</b> في جهاز التحكم عن بعد لتحديد الملفات أو المسارات بصورة مباشرة.
تخطي إلى المسار/الملف التالي السابق	أثناء التشغيل. (1) باستخدام أزرار <b>◀◀/▶▶</b> : اضغط على <b>◀◀/▶▶</b> للذهاب إلى المسار/الملف التالي أو للعودة إلى بداية المسار/الملف الحالي. اضغط على <b>◀◀</b> مرتين بسرعة للعودة إلى الملف / المسار السابق. (2) عن طريق استخدام مقبض <b>FILE SEARCH</b> : أدر <b>FILE SEARCH</b> في الوحدة واضغط على <b>▶/  </b> من أجل تشغيل المقطوعة الموسيقية/ الملف.
التشغيل المتكرر أو العشوائي	اضغط على <b>REPEAT(MENU)</b> على جهاز التحكم عن بعد راجع الملاحظة للحصول على تفاصيل حول تغيير شاشة العرض.

### ملاحظة

- يتغير العرض بالترتيب التالي.

USB	اسطوانة MP3/WMA	الأسطوانة المدمجة الصوتية
REPEAT TRK	REPEAT TRK	REPEAT TRK
REPEAT *DIR	REPEAT DIR	-
REPEAT ALL	REPEAT ALL	REPEAT ALL
RANDOM	RANDOM	RANDOM
OFF	OFF	OFF

\*DIR (عرض) : الدليل:

- عند تشغيل قائمة JUKE BOX ، يتوفر REPEAT ALL و TRACK فحسب.
- حتى بعد إعادة تشغيل الوحدة أو تبديل وظيفة بأخرى. يمكنك الاستماع للموسيقى من آخر نقطة تشغيل.
- سوف يتم عرض اسم الملف التالي كل 30 ثانية. فيما عدا التشغيل العشوائي RANDOM، والتشغيل العشوائي للذي جي التلقائي AUTO DJ. الملف الأخير من قائمة التشغيل (الخ).
- إذا تركت درج الأسطوانات مفتوحة لمدة 5 دقائق فسوف يتم إغلاقه تلقائياً.
- الملفات بصيغة DTS غير مدعومة. وفي حال استخدام ملفات بهذه الصيغة، لا يخرج صوت من الوحدة.

### تحديد مجلد

### وملف MP3/WMA

#### على الوحدة

1. اضغط على **FOLDER** وقم بتدوير **FILE SEARCH** حتى يظهر الملف المطلوب.
2. اضغط على **ENTER** وقم بتدوير **FILE SEARCH** حتى يظهر الملف المطلوب. اضغط على **>||** لتشغيله. اضغط على زر لتشغيله.

#### على جهاز التحكم عن بعد

1. اضغط على **PRESET-FOLDER** **^/V** بشكل متكرر حتى يظهر الملف المطلوب.
2. اضغط على **▶/||** لتشغيله. سيتم تشغيل الملف الأول في المجلد.

## حذف ملف MP3/WMA

يمكنك حذف ملف أو مجلد أو تنسيق عن طريق الضغط على **DELETE**. هذه الخاصية مدعومة فقط في حالة التوقف. (USB فقط)

1. اختر الملف الذي تريد حذفه واضغط على **DELETE**.

اختر المجلد الذي تريد حذفه عن طريق الضغط على **FOLDER DELETE** وإدارة **FILE SEARCH** ثم الضغط على **DELETE**.

اضغط مع الاستمرار على **DELETE** لتهيئة جهاز USB. أو

اضغط على **DELETE** بشكل متكرر أثناء اختيار ملف MP3/WMA.

يتغير العرض بالترتيب التالي.

- حذف الملف : DEL FILE?  
- حذف المجلد : DEL FOLDER  
- تنسيق USB : FORMAT?

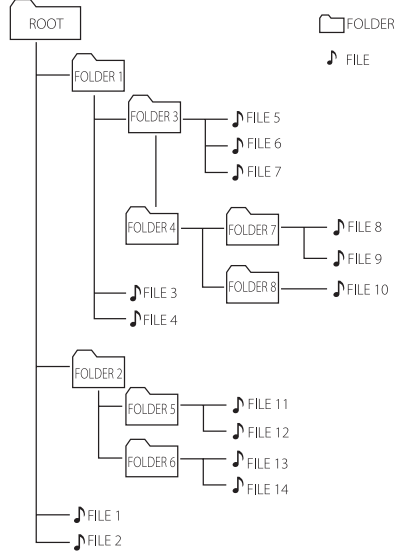
2. لكي تحذف الملف / المجلد أو التشكيل، اضغط على **||** / **▶** على جهاز التحكم عن بعد أو اضغط على **||** > على الوحدة.
3. إذا كنت ترغب في الخروج من النمط الحالي، اضغط على **ENTER** على جهاز التحكم عن بعد أو اضغط على **□** على الوحدة.

### تنبيه:

- لا تقم بإخراج جهاز USB أثناء التشغيل. (تشغيل، حذف، إلخ)
- يوصى بإنشاء نسخ احتياطية للملفات، منعا لفقدان أية بيانات.
- قد لا تكون وظيفة الحذف مدعومة وفقا لحالة مشغل USB. (فقل، إلخ)

### ملاحظة

- يتم التعرف على المجلدات أو الملفات في الأسطوانة الدمجة أو USB كما يلي.



- إذا لم يكن هناك ملفات في مجلد، فلن يظهر المجلد.
- يتم عرض المجلدات وفق الترتيب التالي:  
المسار ← مجلد 1 ← مجلد 2 ← مجلد 7  
← مجلد 8 ← مجلده ← مجلدا
- يتم تسجيل الملفات من رقم الملف حتى رقم 14 واحداً تلو الآخر
- يتم تقديم الملفات والمجلدات بالترتيب المسجل ويجوز تقديمها بشكل مختلف وفقاً لظروف التسجيل.
- "ROOT" هي الشاشة الأولى التي ستشاهدها عندما يتعرف على الكمبيوتر على جهاز التخزين.

## ملاحظة

• يمكنك إيجاد تأثيرات التشغيل والصوت أدناه.

التأثير	الوصف
التأثير التلقائي	يرجح التأثير التلقائي تأثيرات الصوت المختلفة لتناسب الوضع تلقائياً. وتشتمل على مبدل إشارة الصوت والمطاور والمعاقق والجوقة.
التلاشي المتقاطع	يتم التشغيل ليتم التلاشي بسلاسة من أغنية إلى بداية أغنية أخرى.
الدوران الخلفي	يقوم بتشغيل مقطع موسيقي بسرعة بالعكس.
التكرار	يقوم بتكرار مقطع موسيقي.
صندوق الإيقاع	يقوم بإدخال صندوق إيقاع أثناء التشغيل.
أخذ عينات الصوت	يقوم بإدخال صوت أثناء التشغيل.

• وضع SMART DJ مدعوم فقط في وظيفة USB.

• يمكنك التعرف على التأثير من خلال سماع الصوت وليس من خلال نافذة العرض.

• يوصى بتشغيل الموسيقى الإلكترونية والمنزلية فقط على وضع SMART DJ. تم تحسين وضع SMART DJ لتنتمك من الاستماع إلى الموسيقى الإلكترونية والمنزلية.

• إذا تغيرت الوظيفة إلى وظائف أخرى أو تم إيقاف تشغيلها وتشغيلها في الوحدة في وضع SMART DJ فسوف يتم إيقاف تشغيل SMART DJ.

• إذا قمت بتسجيل موسيكاك التي تستمع إليها على وضع SMART DJ. سيتم إيقاف تشغيل وضع SMART DJ ويتم تسجيل الموسيقى دون أية تأثيرات صوتية.

• إذا تم إيقاف تشغيل SMART DJ. ينبغي عليك تشغيله مرة أخرى لتستمتع بالتأثير.

• من المستحيل تشغيل وضع SMART DJ و AUTO DJ في نفس الوقت. إذا قمت بتحديد أحد الأوضاع. يتم إيقاف تشغيل الوضع الآخر تلقائياً.

## تأثيرات التشغيل

تدعم الوحدة تأثيرات الصوت والتشغيل المتنوعة. تشغيل SMART DJ و AUTO DJ و DJ EFFECT و JUKE BOX.

## تشغيل SMART DJ

يقوم SMART DJ بتشغيل الموسيقى مع تأثيرات الصوت والتشغيل المختلفة: التأثير التلقائي والتلاشي المتقاطع والدوران الخلفي والتكرار وصندوق دقات الإيقاع وأخذ عينات الصوت.

تقوم بتشغيل كافة الموسيقى بشكل متكرر على جهاز USB وتمنح تأثيرات مختلفة بطريقة عشوائية.

يمكنك الاستمتاع بصنفين مختلفين: HOUSE و ELECTRO. اضغط على SMART DJ عدة مرات. تغيير نافذة العرض كل مرة تقوم بالضغط على SMART DJ على النحو التالي:  
SMART DJ OFF <- SMART DJ ELECTRO <- SMART DJ HOUSE

لإيقافها اضغط بشكل متكرر على SMART DJ حتى تظهر SMART DJ OFF "على نافذة العرض. يمكنك الاستماع للموسيقى بالطريقة المعتادة.

## ضبط مستوى التأثير

يمكنك ضبط مستوى صوت تأثير الوضع SMART DJ بين LOW و MIDDLE و HIGH. عندما يتحرك مستوى التأثير من LOW و HIGH. يظهر وضع التأثير SMART DJ بشكل متكرر ويجعل الصوت أكثر قوة.

في الوضع SMART DJ. اضغط DJ LEVEL بشكل متكرر في الوحدة أو EFFECT LEVEL +/- في جهاز التحكم عن بعد.

تتغير نافذة العرض على النحو التالي: MIDDLE -> HIGH -> LOW.

## تأثير DJ

يسمح لك بالاستمتاع بتأثير DJ مثل صوت الصرير الخفيف والعديد من الأصوات المختلفة بنفسك.

1. اضغط على **DJ EFFECT** في الوحدة. تتغير نافذة العرض كل مرة تقوم بالضغط على **DJ EFFECT** على النحو التالي:  
VOICE 3 <- VOICE 2 <- VOICE 1 <- SCRATCH <- OFF.

الوصف	نافذة العرض
يمكنك سماع نوعين من صوت الخدش حسب الاتجاه الذي أدت <b>DJ EFFECT CONTROL</b> إليه.	SCRATCH
يمكنك سماع نوع واحد من الصوت بغض النظر عن الاتجاه الذي أدت <b>DJ EFFECT CONTROL</b> إليه.	VOICE 3/2/1

1. أدر **DJ EFFECT CONTROL** باتجاه عقارب الساعة أو عكس اتجاه عقارب الساعة أثناء التشغيل.

لإلغائها، اضغط على **DJ EFFECT** حتى تظهر " **DJ EFFECT OFF** " على نافذة العرض.

## تشغيل الـ DJ التلقائي

يقوم **Auto DJ** (الذي جي التلقائي) بدمج نهاية الأغنية في بداية أغنية أخرى للتشغيل بدون فواصل. ويقوم بمعادلة مستوى الصوت عبر المسارات/الملفات للتشغيل بدون توقف.

اضغط على **AUTO DJ** في جهاز التحكم عن بعد أو في الوحدة بشكل متكرر، ويتم عرض التغييرات على النحو التالي. **RANDOM** [عشوائي] (**AUTO DJ RANDOM** [دي جي تلقائي]) **REPEAT ALL** [تكرار الكل] (**AUTO DJ SEQUENTIAL** [دي جي تلقائي تسلسلي]) **AUTO DJ OFF** [إيقاف تشغيل الـ DJ التلقائي]

الوصف	نافذة العرض	الوضع
-	( <b>AUTO DJ OFF</b> ) (إيقاف دي جي تلقائي)	إيقاف تشغيل
يتم تشغيل الموسيقى بشكل عشوائي على هذا الوضع	<b>RANDOM</b> (عشوائي) <b>AUTO DJ</b> <b>RANDOM</b> (دي جي تلقائي عشوائي)	<b>RANDOM</b> (عشوائي)
يتم تشغيل الموسيقى بشكل متكرر على هذا الوضع.	<b>REPEAT ALL</b> [تكرار الكل] <b>AUTO DJ</b> <b>SEQUENTIAL</b> (دي جي تلقائي تسلسلي)	<b>REPEAT</b> (تكرار)

## ملاحظة

- إنها غير مدعومة في وضع **AUTO DJ** للبحث عن مقطع داخل مسار/ملف أو للتشغيل بشكل متكرر أو عشوائي.
- في وضع **AUTO DJ**، لا يتوفر الضغط على **PRESET-FOLDER**  $\wedge/\vee$  على جهاز التحكم عن بعد أو **FOLDER** على الوحدة.
- إذا انتقلت إلى وظائف أخرى أو قمت بإيقاف الموسيقى باستخدام  $\square$  على الوحدة (أو **ENTER**  $\blacksquare$  في جهاز التحكم عن بعد) في وضع **AUTO DJ**، فسيتم تعطيل وظيفة **AUTO DJ**.
- وظيفة دي جي تلقائي غير مدعومة في ملف الموسيقى الذي يقل طوله عن 60 ثانية.
- أثناء التسجيل، لا تتوافر خاصية **AUTO DJ** (الدي جي التلقائي).
- يتم تحديد **AUTO DJ SEQUENTIAL** فحسب عند تشغيل قائمة **JUKE BOX**.

## حذف قائمة JUKE BOX

تعمل وظيفة الحذف في وضع التحرير فقط. ارجع إلى "إعداد قائمة JUKE BOX" الخطوة 1.

لحذف أي أغنية في قائمة JUKE BOX، اضغط DELETE عندما تكون الأغنية محددة.

- لحذف جميع الأغنيات في قائمة JUKE BOX، اضغط على **ENTER** في وحدة التحكم عن بعد أو **□** على الوحدة.

### ملاحظة

- للتحقق من وضع JUKE BOX، اضغط JUKE BOX مرة واحدة. كما يمكنك التحقق منها من خلال الكلمة "PROG" في نافذة العرض.
- إذا لم تكن هناك قائمة JUKE BOX، تظهر "JUKE BOX NONE" على نافذة العرض عند الضغط على JUKE BOX.
- يتم إيقاف تشغيل JUKE BOX في الحالات التالية.
  - تغيير الوظيفة إلى أخرى.
  - إيقاف تشغيل الوحدة وتشغيلها مرة أخرى.
  - تشغيل الأزرار الرقمية في جهاز التحكم عن بعد.
  - تشغيل ملف باستخدام FOLDER و MULTI JOG.
- يتم مسح قائمة JUKE BOX في الحالات التالية.
  - إزالة القرص أو جهاز USB.
  - حذف أو تسجيل ملفات الموسيقى في جهاز USB.

## تشغيل JUKE BOX (البرنامج)

تمكنك وظيفة JUKE BOX من تخزين مساراتك / ملفاتك المفضلة من أي أسطوانة أو جهاز USB. يمكن تخزين حتى 100 مسار / ملف لكل جهاز.

### إعداد قائمة JUKE BOX

هذه الخاصية مدعومة فقط في حالة التوقف.

1. اضغط مع الاستمرار على JUKE BOX للدخول إلى وضع التحرير.
  2. اختر مسار / ملف من خلال الضغط على **◀◀/▶▶** في جهاز التحكم عن بعد أو بتشغيل FILE SEARCH في الوحدة.
  3. اضغط JUKE BOX لحفظ المسار / الملف.
  4. كرر الخطوة 2 حتى 3 لتخزين المسارات / الملفات الأخرى.
  5. اضغط على JUKE BOX مرة أخرى.
- لتنشغيل قائمة JUKE BOX، اضغط **▶/||** بعد إعداد القائمة.

### الاستمتاع ب JUKE BOX

اضغط على JUKE BOX مرتين في وضع الإيقاف. تظهر "JUKE BOX ON" في نافذة العرض. لتشغيل قائمة JUKE BOX، اضغط على **▶/||** في وحدة التحكم عن بعد أو **▶▶** على الوحدة.

لإيقافها، اضغط JUKE BOX مرتين. تظهر "JUKE BOX OFF" في نافذة العرض.

## استخدام تقنية البلوتوث اللاسلكية

### نبذة عن تقنية البلوتوث

تقنية البلوتوث هي تقنية اتصال لاسلكي قصير المدى.

يبلغ النطاق المتاح 10 مترا.

(قد يتعرض الصوت للانقطاع إذا تم تداخل موجة إلكترونية أخرى على الاتصال أو تم توصيل البلوتوث داخل مجالات أخرى) ولا يكلف توصيل الأجهزة الفردية باستخدام تكنولوجيا البلوتوث اللاسلكية أية رسوم. يمكن تشغيل التليفون المحمول الذي يحتوي على تكنولوجيا Bluetooth® اللاسلكية من خلال التعاقب في حال إجراء الاتصال من خلال تكنولوجيا Bluetooth® اللاسلكية الأجهزة المتاحة: هاتف محمول. MP3 . حاسب محمول.

### ملفات تعريف البلوتوث

لاستخدام تكنولوجيا البلوتوث، يجب أن تكون الأجهزة قادرة على تفسير مجلدات تعريف معينة. هذه الوحدة متوافقة مع المجلد التالي.

A2DP (ملف تعريف توزيع الصوت المتقدم)

## الاستماع إلى الموسيقى من جهاز البلوتوث

وقبل البدء في إجراءات الاقتران، تأكد من تشغيل البلوتوث في جهاز البلوتوث الخاص بك. ارجع إلى دليل مستخدم جهاز البلوتوث. بمجرد الانتهاء من عملية الاقتران، ليست هناك حاجة إلى تكرار تلك العملية مرة أخرى.

1. اختر وظيفة البلوتوث باستخدام الزر FUNCTION أو "BT READY" .BLUETOOTH/AUX/PORT.IN. تظهر في نافذة العرض.
2. تشغيل جهاز البلوتوث وإجراء عملية الاقتران. عند البحث عن هذه الوحدة باستخدام جهاز البلوتوث، يمكن أن تظهر قائمة بالأجهزة التي تم العثور عليها في شاشة جهاز البلوتوث حسب نوع جهاز البلوتوث. تظهر الوحدة الخاصة بك باسم "LG AUDIO CM9730".
3. أدخل رمز التعريف الشخصي (PIN). رمز التعريف الشخصي: 0000
4. عند توصيل هذه الوحدة بنجاح بجهاز البلوتوث الخاصة بك، تظهر عبارة " PAIRED " على نافذة العرض ويضيء مؤشر البلوتوث.

### ملاحظة

توجد في بعض الأجهزة طريقة مختلفة للاقتران. حسب نوع جهاز البلوتوث.

5. استمع إلى الموسيقى. للاستماع إلى ملفات الموسيقى المخزنة على جهاز البلوتوث، يرجى الرجوع إلى دليل المستخدم الخاص بالجهاز.

### ملاحظة

- يمكن التشويش على صوت الجهاز الرئيسي إذا قمت برفع صوت الجهاز حتى النثلين أو أعلى.
- عند استخدام خاصية Bluetooth . قم بضبط مستوى صوت جهاز Bluetooth للمستوى الذي ترغب في سماعه.



## ملاحظة

- قد يتعرض الصوت للانقطاع إذا تم تداخل موجة إلكترونية أخرى على الاتصال.
- لا يمكن التحكم في جهاز البلوتوث باستخدام هذه الوحدة.
- إمكانية التوصيل هذه محدودة بتوصيل جهاز بلوتوث واحد لكل وحدة ولا تدعم التوصيل المتعدد.
- حتى إذا كانت المسافة بين جهاز البلوتوث الخاص بك والجهاز أقل من 10 متر، لكن توجد عوائق بين الجهازين.
- عندئذ لا يمكن التوصيل بين الجهازين.
- قد لا يمكنك استخدام وظيفة البلوتوث، حسب طراز الجهاز.
- في حالة عدم اتصال البلوتوث، تظهر رسالة "BLUETOOTH" و "BT READY" تقنية البلوتوث على لوحة التحكم.
- سوف ينقطع الاتصال في حال وجود عطل كهربائي ناخ عن تواجد أجهزة مستخدمة لنفس التردد مثل الأجهزة الطبية أو أفران الميكروويف أو أجهزة LAN اللاسلكية بنفس المكان.
- عندما يقف شخص ما ويعوق الاتصال بين جهاز البلوتوث والمشغل، سيتم قطع الاتصال.
- إذا زادت المسافة بين البلوتوث والوحدة تنخفض جودة الصوت شيئاً فشيئاً، يتم فصل الاتصال عندما تزيد المسافة بين البلوتوث والوحدة عن نطاق التشغيل.
- ينقطع اتصال الجهاز الذي يحتوي على تكنولوجيا البلوتوث اللاسلكية إذا قمت بإيقاف تشغيل الوحدة الرئيسية أو إذا أبعدت الجهاز عن الوحدة الرئيسية لأكثر من 10 متر.
- يتم فصل اتصال البلوتوث عندما تتغير الوظيفة إلى أخرى.
- إذا تم فصل جهاز البلوتوث، ينبغي عليك توصيل جهاز البلوتوث بالوحدة.

## تشغيل الراديو

FM تأكد من توصيل كل من هوائي.  
(ارجع إلى صفحة 14)

### الاستماع إلى الإذاعة

1. اضغط على TUNER على الوحدة أو FUNCTION على جهاز التحكم عن بعد حتى تظهر FM في نافذة العرض. يتم مواءمة آخر محطة تم استقبالها.

2. الموائمة التلقائية:

اضغط واستمر في الضغط على +/- TUNING وحدة التحكم عن بعد أو <</>> على الوحدة لمدة حوالي ثابنتين تقريباً حتى يبدأ مؤشر التردد في التغير. ثم حرره. يتوقف البحث عند مواءمة الوحدة على إحدى المحطات.

أو

الموائمة اليدوية:

اضغط +/- TUNING على وحدة التحكم عن بعد أو <</>> على الوحدة بتكرار.

3. اضبط مستوى الصوت بإدارة زر قرص مستوى الصوت على الوحدة أو بالضغط على +/- VOL على جهاز التحكم عن بعد بشكل متكرر.

### تحسين الاستقبال السيئ لموجة FM

اضغط على II/III في الوحدة أو >> في جهاز التحكم عن بعد. سوف يؤدي ذلك إلى تحويل الموائمة من استريو إلى مونو وعادة ما يحسن من الاستقبال.

### ضبط محطات الراديو مسبقاً

يمكنك ضبط 50 محطة لموجات FM.

قبل التوليف، تأكد من خفض مستوى الصوت.

1. اضغط على TUNER على الوحدة أو FUNCTION على جهاز التحكم عن بعد حتى تظهر FM في نافذة العرض.
2. اضغط على TUNING +/- في جهاز التحكم عن بعد أو <</>> في الوحدة لتحديد التردد الذي ترغب فيه.
3. اضغط على TUNER MEMORY. وسوف يوضع رقم محدد مسبقاً على نافذة العرض.
4. اضغط على PRESET FOLDER ^/V لاختيار الرقم مسبق الضبط الذي تريده.
5. اضغط على TUNER MEMORY. تم تخزين المحطة.
6. كرر الخطوات من 2 إلى 5 لتخزين محطات أخرى.
7. للاستماع إلى محطة متعددة مسبقاً، اضغط على PRESET FOLDER ^/V أو الأزرار الرقمية من 0 إلى 9.

### حذف جميع المحطات المحفوظة

1. اضغط واستمر في الضغط على TUNER MEMORY لمدة ثانيتين. سوف توضع "ERASE ALL" مسح الكل على شاشة الوحدة.
2. اضغط على TUNER MEMORY لمسح كافة المحطات المحفوظة.



## استخدام الميكروفون

1. توصيل الميكروفون الخاص بك بمقبس MIC.
2. تشغيل الموسيقى التي تريدها.
3. غني بمفردك مع الصحبة. اضبط مستوى صوت الميكروفون من خلال إدارة MIC VOL. في اتجاه حركة عقارب الساعة أو في عكس اتجاه حركة عقارب الساعة.

### ملاحظة


- في حالة عدم استخدام الميكروفون، اضبط MIC VOL. على الحد الأدنى أو أوقف تشغيل الميكروفون MIC وقم بإزالة الميكروفون من مقبس الميكروفون MIC.
- إذا كان الميكروفون موضوعاً على مقربة شديدة من السماع، يمكن أن يتسبب ذلك في صوت صراخ. في هذه الحالة، انقل الميكروفون بعيداً عن السماع أو اخفض مستوى الصوت باستخدام زر MIC VOL.
- إذا كان الصوت عالي جداً، قد يحدث تشويش على الصوت الخارج من السماعات. في هذه الحالة، قم بتدوير MIC VOL. إلى أدنى حد.

## يقوم بتشغيل إضاءة السماع وإيقاف تشغيلها

- يمكنك تحديد الأنواع المختلفة لإضاءة المصباح بالضغط على SPK LIGHT/DEMO في الوحدة.
- لإيقاف تشغيل الإضاءة، اضغط SPK LIGHT/DEMO بشكل متكرر لحين انطفاء الإضاءة.

## العمليات الأخرى

### إيقاف الصوت مؤقتاً

اضغط على MUTE  لكنتم صوت الوحدة. يمكنك كتم صوت وحدتك من أجل الرد على الهاتف على سبيل المثال، وسوف تومض أيقونة كتم الصوت "X" في نافذة العرض.

### عرض معلومات الملف (ID3 TAG)

أثناء تشغيل ملف MP3 يحتوي على معلومات الملف، يمكنك عرض المعلومات بالضغط على INFO.

### DEMO (توضيح)

في حالة إيقاف التشغيل، فإنه يبين الوظائف في نافذة عرض جريبى بالصوت والصورة عن طريق الضغط على SPEAKER LIGHT/DEMO.

لإلغاء DEMO (العرض التوضيحي)، اضغط عليه مرة أخرى.

### ملاحظة

- أثناء DEMO (العرض التوضيحي)، ستحتفظ هذه الوحدة بحالة "العرض التوضيحي" في حالة قيامك بفصل وصلة سلك الطاقة.
- ويمكنك استخدام وظائف أخرى أثناء "العرض التوضيحي". ثم يتوقف "العرض التوضيحي" مؤقتاً. - سيتم تشغيل "العرض التوضيحي" DEMO تلقائياً، في حالة عدم إدخال مفتاح في غضون 10 ثوانٍ.

## ضبط الصوت

### إعداد الوضع المحيطي

يحتوي هذا النظام على عدد من مجالات الصوت المحيطي مسبق الضبط. يمكنك اختيار نمط الصوت المطلوب باستخدام يمكنك تحديد وضع الصوت المرغوب باستخدام **SOUND EFFECT** الموجود على جهاز التحكم عن بعد.

قد تختلف عناصر العرض بالنسبة للمعادل حسب مصادر الصوت والمؤثرات.

### ملاحظة

- في بعض السماعات، قد لا يسمع صوت أو يسمع بمستوى منخفض على حسب وضع الصوت.
- ربما تحتاج إلى إعادة ضبط نمط الصوت الجسم، بعد تبديل الإدخال، وأحياناً حتى بعد تغيير المقطوعة الموسيقية/الملف.
- بالضغط على زر **BASS BLAST** الموجود على الوحدة يمكنك مباشرةً تحديد صوت **BYPASS** أو **BASSBLAST**.

### ضبط USER EQ (معادل المستخدم)

يمكنك الاستماع إلى الموسيقى مع المعادل من خلال تعديل مستوى الصوت بنفسك.

1. اضغط على **USER EQ** يتم عرض "USER EQ"
2. أدر زر **TREBLE** و **MIDDLE** و **BASS** لتعديل مستوى الصوت.
3. لإنهاء الإعداد، اضغط على **SET**.

3

التشغيل

الوصف	العرض على الشاشة
يمكنك الاستمتاع بصوت طبيعي ومريح.	NATURAL (طبيعي)
مؤثر صوتي محسن محلياً. FORRO/FUNK/SERTANEJO/ DANGDUT/ARABIC/ PERSIAN/INDIA/REGUETON/ MERENGUE/SALSA/SAMBA/ (CUMBIA/AFRO HIP HOP	معادل التخصيص المحلي
يُحدد معادل الصوت الأكثر تشابهاً مع النوع المدرج في علامة MP3 ID3 للملفات الموسيقية.	AUTO EQ (معادل تلقائي)
يُضفي هذا البرنامج جَوْاً حماسياً على الصوت، مما يمنحك الإحساس بالتواجد في حفل فعلي لموسيقى الروك أو البوب أو الجاز أو الكلاسيك.	POP (بوب) CLASSIC (كلاسيك) JAZZ (جاز) ROCK (روك)
تم تحسين هذه الوظيفة لتناسب مع ملفات MP3 القابلة للضغط. وهي تحسن الصوت العالي.	MP3 - OPT (تحسين MP3)
تعمل على تعزيز تأثير الصوت العالي والجهير والصوت المحيطي.	BASS BLAST (صوت جهير)
يحسن الصوت الخفيض والترددات العالية.	LOUDNESS (ارتفاع الصوت)
يمكنك الاستمتاع بالصوت بدون تأثير المعادل	BYPASS (جانبي)

## ضبط الساعة

1. قم بتشغيل الجهاز.
2. أدر زر **CLOCK**.
3. حدد وضع الوقت بتشغيل **MULTI JOG** في الوحدة أو اضغط **▶▶/◀◀** في جهاز التحكم عن بعد.
4. (لتعرض التوقيت الصباحي والمسائي) أو 0:00 - (لتعرض نظام 24 ساعة)
5. اضغط على **SET** لتأكيد تحديدك.
6. حدد الساعات بتشغيل **MULTI JOG** في الوحدة أو اضغط **▶▶/◀◀** في جهاز التحكم عن بعد.
7. اضغط على **SET**.
8. حدد الدقائق بتشغيل **MULTI JOG** في الوحدة أو اضغط **▶▶/◀◀** في جهاز التحكم عن بعد.
9. اضغط على **SET**.

## استخدام المشغل الخاص بك كمنبه

1. قم بتشغيل الجهاز.
2. اضغط على **TIMER**. كل الوظائف تومض.
3. اضغط على **SET** عندما يتم عرض الوظيفة التي ترغب في إيقافك عليها.
4. سيتم عرض "ON TIME" تشغيل **MULTI JOG** الموجود على الوحدة أو اضغط **▶▶/◀◀** في جهاز التحكم عن بعد لتغيير الساعات والدقائق واضغط على زر **SET** للحفظ.
5. سيتم عرض "وقت إيقاف التشغيل". تشغيل **MULTI JOG** الموجود على الوحدة أو اضغط **▶▶/◀◀** في جهاز التحكم عن بعد لتغيير الساعات والدقائق واضغط على زر **SET** للحفظ.
6. تشغيل **MULTI JOG** الموجود على الوحدة أو اضغط **▶▶/◀◀** في جهاز التحكم عن بعد لتغيير مستوى الصوت واضغط على زر **SET** للحفظ. تعرض أيقونة الساعة "⊕" أن المنبه مضبوط.
7. اضغط على الزر **TIMER** مرتين. يمكنك التحقق من إعدادات الحالة.

### ملاحظة

- إذا قمت بضبط وقت الساعة، يمكنك التحقق من الوقت بالضغط على **CLOCK** حتى في حال إيقاف تشغيل المشغل.
- إذا كنت قد قمت بضبط وقت الساعة والمنبه فيمكنك التحقق من رمز المنبه "⊕" بالضغط على **CLOCK** حتى في حال إيقاف تشغيل المشغل.
- إذا قمت بضبط وقت الساعة والمنبه، يمكنك التحقق من أيقونة المنبه "⊕" وضبط المعلومات بالضغط على **TIMER** حتى أثناء إيقاف تشغيل الوحدة.
- لإعادة ضبط الوقت اضغط مع الاستمرار **CLOCK** أو **TIMER**. ثم اتبع خطوة الإعداد من 3.

## العمليات المتقدمة

### التسجيل على USB

يمكنك تسجيل مصدر صوت مختلف على USB (CD, USB, AUX, PORTABLE, FM)

1. وصل جهاز USB بالوحدة.
2. حدد وظيفة تريد فيها التسجيل باستخدام CD أو USB أو TUNER أو BLUETOOTH/AUX/PORT.IN على جهاز التحكم عن بعد.  
تسجيل مقطوعة موسيقية/ملف واحد - يمكنك تسجيل الملف الذي تريده على USB بعد تشغيله.  
تسجيل جميع المقطوعات الموسيقية/الملفات - يمكنك التسجيل على جهاز USB بعد التوقف.  
تسجيل قائمة JUKE BOX - بعد ظهور قائمة JUKE BOX يمكنك تسجيلها على جهاز USB. (ارجع إلى صفحة 21)
3. اضغط على **USB REC** في الوحدة أو **USB REC** في جهاز التحكم عن بعد.  
- إذا قمت بتوصيل كلا من USB1 و USB2، اضغط على **II** للتسجيل على USB1 أو اضغط على **I** للتسجيل على USB2.
4. لإيقاف التسجيل، اضغط على **I** في الوحدة أو **ENTER** في جهاز التحكم عن بعد.

### الإيقاف المؤقت للتسجيل

خلال تسجيل شريط، اضغط على **USB REC** في الوحدة أو **USB REC** في جهاز التحكم عن بعد للإيقاف المؤقت للتسجيل. اضغط عليه مرة أخرى لإعادة تشغيل التسجيل. (فقط TUNER/AUX/PORTABLE)

### ضبط مؤقت السكون

اضغط على SLEEP بشكل متكرر لتحديد وقت التأخير بين 10 دقائق و 180 دقيقة، بعد فترة من التأخير، يتم إيقاف التشغيل. وإلغاء وظيفة السبات، اضغط بشكل متكرر على SLEEP حتى تظهر "SLEEP 10" على الشاشة، ثم اضغط على SLEEP مرة واحدة أخرى أثناء عرض "SLEEP 10" على الشاشة.

#### ملاحظة

- يمكنك التحقق من الوقت المتبقي قبل إيقاف تشغيل الوحدة.
- اضغط على SLEEP يظهر الوقت المتبقي في نافذة الشاشة.

### خافض شدة الإضاءة

اضغط على SLEEP مرة واحدة، سوف تقل إضاءة شاشة العرض بمقدار النصف، وللإلغاء، اضغط بشكل متكرر على SLEEP حتى يتم إيقاف خفض شدة الإضاءة.

## ملاحظة

- تسجيل الموسيقى الخزنة على جهاز بلوتوث غير مدعوم
- يمكنك التحقق من معدل النسبة المئوية للتسجيل بالنسبة لسجل USB على نافذة العرض خلال التسجيل. (أسطوانات MP3/WMA المدمجة فقط)
- أثناء تسجيل MP3/WMA، لا يوجد صوت.
- من أجل تسجيل مستقر، ينخفض مستوى الصوت الخارج بمفرده عند القيام بتسجيل الموسيقى من أسطوانة CD إلى USB.
- يمكنك تغيير مستوى الصوت فحسب بين MIN و 10 أثناء التسجيل. وسوف يظل كذلك حتى بعد التسجيل.
- وعند إيقاف التسجيل خلال استعادة التشغيل، سوف يتم تخزين الملف الذي تم تسجيله في هذا الوقت. (باستثناء ملفات MP3/WMA)
- لا تقم بإزالة جهاز USB أو إيقاف تشغيل الوحدة خلال التسجيل على USB. وفي حال عدم القيام بذلك، يمكن أن يتم عمل ملف غير كامل ولا يتم مسحه من الكمبيوتر الشخصي وفي حال عدم القيام بذلك، يمكن أن يتم عمل ملف غير كامل ولا يتم مسحه من الكمبيوتر الشخصي.
- وإذا لم يعمل التسجيل على USB، سوف يتم عرض رسائل مثل "NO USB" (لا يوجد USB) أو "ERROR" (خطأ) أو "USB FULL" (ممتلئ USB) أو "NO REC" (لا يوجد تسجيل) في نافذة العرض.
- ولا يمكن استخدام جهاز قارئة البطاقات المتعددة أو HDD خارجي لتسجيل USB.
- الحد الأقصى للحجم بالنسبة لكل ملف من ملفات التسجيل هو 512 ميجابايت تقريبًا.
- لن يمكنك تخزين أكثر من 999 ملف.
- سوف يتم تخزينها كالتالي.

المصدر الآخر*	MP3/WMA	القرص الصوتي المدمج
EXT_REC AUDIO_001 AUDIO_002 ⋮	FILE_REC - ABC(File name) - DEF(File name) ⋮	CD_REC - TRK_001 - TRK_002 ⋮

\* TUNER (الموالف)، AUX (الإضافي) وما إلى ذلك.

## لتحديد معدل بت التسجيل والسرعة

1. اضغط على **USB REC** في الوحدة أو **USB REC** في جهاز التحكم عن بعد لأكثر من 3 ثواني
  2. اضغط على **||<<||>>||** في جهاز التحكم عن بعد أو **||<<||>>||** الوحدة لاختيار معدل البت.
  3. اضغط على **USB REC** في الوحدة أو **USB REC** في جهاز التحكم عن بعد مرة أخرى لاختيار سرعة التسجيل.
  4. اضغط على **||<<||>>||** في جهاز التحكم عن بعد أو **||<<||>>||** الوحدة لاختيار سرعة التسجيل التي ترغب بها. (الأقرص الصوتية المدمجة فقط)
- X1 SPEED  
- يمكنك الاستماع إلى الموسيقى أثناء تسجيلها.
- X2 SPEED  
- يمكنك تسجيل ملفات الموسيقى فقط.
5. اضغط على **USB REC** في الوحدة أو **USB REC** في جهاز التحكم عن بعد لإنهاء الإعداد.

## إعادة تسجيل USB إلى USB

- يمكنك إعادة تسجيل العديد من مصادر الصوت بمنفذ USB1 وUSB2 في وظيفة USB.
1. قم بتوصيل جهاز USB الذي يتضمن ملفات الصوت المطلوبة بمنفذ USB1.
  2. توصيل جهاز USB آخر إلى USB2.
  3. اضغط على **USB REC** في الوحدة أو **USB REC** في جهاز التحكم عن بعد.
  4. لإيقاف التسجيل، اضغط على **□** في الوحدة أو **ENTER** في جهاز التحكم عن بعد.

لذا فإن عمل نسخ من المواد المحظور نسخها بشكل غير مصرح به، بما في ذلك برامج الكمبيوتر والملفات والبرامج الإذاعية وتسجيلات الصوت قد بعد انتهاكاً لحقوق الطبع والنشر ويشكل جريمة جنائية. ينبغي عدم استخدام هذا الجهاز في تلك الأغراض. تمتع بالمسؤولية واحترم حقوق الطبع والنشر

## اكتشاف الأعطال وإصلاحها

عام

المشكلة	السبب والحل
لا توجد طاقة.	<ul style="list-style-type: none"> <li>• كبل الطاقة غير موصل. وصل كبل الطاقة.</li> <li>• تحقق بما إذا كان التيار الكهربائي قد انقطع.</li> <li>• تحقق من الحالة عن طريق تشغيل الأجهزة الإلكترونية الأخرى.</li> </ul>
لا يوجد صوت.	<ul style="list-style-type: none"> <li>• تحقق من اختيار الوظيفة الصحيحة.</li> <li>• اضغط على FUNCTION و تحقق من الوظيفة المحددة.</li> <li>• وإن لم يكن كذلك. وصل كابلات السماع بالشكل الصحيح.</li> <li>• تم توصيل كابلات السماع بالشكل الصحيح.</li> </ul>
الوحدة لا تبدأ في استعادة التشغيل.	<ul style="list-style-type: none"> <li>• تم إدخال قرص غير قابل للتشغيل. تحقق من القرص القابل للتشغيل.</li> <li>• لم يتم إدخال القرص. أدخل أسطوانة.</li> <li>• نظف الأسطوانة. نظف الأسطوانة. (ارجع إلى صفحة 33)</li> <li>• تم إدخال الأسطوانة مقلوبة.</li> <li>• ضع القرص بحيث يكون الملصق أو الجانب المطبوع مواجه لأعلى.</li> </ul>
لا يمكن مواءمة محطات الإذاعة بالشكل الملائم.	<ul style="list-style-type: none"> <li>• تم وضع الهوائي أو توصيله بشكل خاطئ.</li> <li>• وصل الهوائي بإحكام.</li> <li>• إشارة محطة الإذاعة ضعيفة جدًا.</li> <li>• قم بمواءمة القناة يدويًا.</li> <li>• لا توجد محطات مسبقة الضبط أو تم مسح المحطات مسبقة الضبط (عند المواءمة بالمسح الضوئي للقنوات مسبقة الضبط).</li> <li>• قم بالضبط المسبق لبعض محطات الإذاعة. انظر صفحة 19 للمزيد من التفاصيل.</li> </ul>
جهاز التحكم عن بعد لا يعمل بالشكل الملائم.	<ul style="list-style-type: none"> <li>• جهاز التحكم عن بعد بعيد جدًا عن الوحدة.</li> <li>• تشغيل جهاز التحكم عن بعد في نطاق 23 قدم تقريبًا (7 م).</li> <li>• يوجد عائق فيما بين جهاز التحكم عن بعد والوحدة.</li> <li>• قم بإزالة العائق.</li> <li>• بطاريات جهاز التحكم عن بعد فارغة.</li> <li>• استبدل البطاريات ببطاريات جديدة.</li> </ul>
لا توجد إضاءة للسماعة	<ul style="list-style-type: none"> <li>• تحقق من ما إذا كانت كبلات إضاءة السماعة موصلة بالوحدة بشكل صحيح.</li> <li>• وصل كبلات إضاءة السماعة بالوحدة بشكل صحيح.</li> <li>• تحقق من تأثيرات إضاءة مكبر الصوت عن طريق الضغط على SPK LIGHT/DEMO.</li> </ul>

4

اكتشاف الأعطال وإصلاحها

## العلامات التجارية والتراخيص



تكنولوجيا Bluetooth® اللاسلكية هي نظام يسمح بالاتصال اللاسلكي بين الأجهزة الإلكترونية في نطاق 10 متر كحد أقصى.

ولا يكلف توصيل الأجهزة الفردية باستخدام تكنولوجيا البلوتوث اللاسلكية أية رسوم. يمكن تشغيل التليفون المحمول الذي يحتوي على تكنولوجيا Bluetooth® اللاسلكية من خلال التعاقب في حال إجراء الاتصال من خلال تكنولوجيا Bluetooth® اللاسلكية.

علامة وشعارات Bluetooth® هي ملكية خاصة لشركة Bluetooth® SIG وأي استخدام لهذه العلامات عن طريق LG للإلكترونيات يكون بموجب ترخيص.

كما أن العلامات التجارية والأسماء التجارية الأخرى خاصة بالكيها المعنيين.

## المواصفات العامة

عام	
متطلبات الطاقة	ارجع إلى الملصق الرئيسي
استهلاك الطاقة	ارجع إلى الملصق الرئيسي
الأبعاد (العرض × الارتفاع × العمق)	421 × 308 × 542 م
الوزن الصافي (تقريباً)	9.85 كغ
درجة الحرارة المناسبة للتشغيل	5 درجة مئوية إلى 35 درجة مئوية (41 درجة فهرنهايت إلى 95 درجة فهرنهايت)
درجة الرطوبة المناسبة للتشغيل	5 % إلى 90 %
مصدر طاقة الناقل	DC 5 V $\overline{\text{---}}$ 500 mA

مدخلات	
AUX IN	1 x (R, L) أوم, RCA, 600 $\Omega$ , 0, 1 kHz, 2 Vrms
منفذ توصيل	1.2 Vrms (مقيس بصري 3.5 م)

الموالف	
نطاق موالفة FM	87.5 إلى 108.0 ميگاهرتز أو 87.50 إلى 108.00 ميگاهرتز

CD	
استجابة التردد	40 إلى 20000 هرتز
نسبة الإشارة إلى التشويش	75 ديسيبل
النطاق الديناميكي	80 ديسيبل

المكبر	
الإخراج	575 وات اكس 4 (8 أوم عند 1 كيلو هرتز, 25 % THD)

السماعة الأمامية		
النوع	قناة منخفضة	سماعة واحدة أحادية الاتجاه
المعاوقة	قناة مرتفعة	2 سماعة ثنائية الاتجاهات
طاقة الإدخال المقدر	8 أوم	
طاقة الإدخال القصوى	575 W	
صافي الأبعاد (العرض × الارتفاع × العمق)	1150 W	
الوزن الصافي	499 × 720 × 520 م	
	35.5 غك	

• يخضع التصميم والمواصفات للتغيير دون إخطار مسبق.



## الصيانة

### نقل الوحدة

#### عند شحن الوحدة

يرجى الاحتفاظ بصندوق الشحن الأصلي ومواد التغليف. إذا رغبت في شحن الوحدة، مع التمتع بأقصى قدر من الحماية، أعد تغليف الوحدة كما كانت مغلفة عند قدومها من المصنع لأول مرة.

#### حافظ على نظافة الأسطح الخارجية

لا تستخدم سوائل طيارة مثل رشاش المبيد الحشري بالقرب من الوحدة. قد يتسبب المسح مع شدة الضغط في تلف السطح. لا تترك منتجات مطاطية أو بلاستيكية تلامس الوحدة لفترة طويلة من الزمن.

#### تنظيف الوحدة

لتنظيف المشغل، استخدم قطعة قماشية ناعمة وجافة. إن كانت الأسطح متسخة للغاية، استخدم قطعة قماشية ناعمة مبللة بحلول منظف معتدل. لا تستخدم المذيبات القوية مثل الكحول أو البنزين أو التتر نظراً لأن هذه المذيبات قد تتسبب في تلف سطح الوحدة.

#### صيانة الوحدة

الوحدة عبارة عن جهاز ذا تقنية ودقة عالية. عند اتساح عدسة الالتقاط الضوئية وأجزاء محرك القرص أو تلفها، تضعف جودة الصورة، لمزيد من التفاصيل، يرجى الاتصال بأقرب مركز خدمة معتمد.

### ملحوظات حول الأقراص

#### التعامل مع الأقراص

لا تقم مطلقاً بلصق الورق أو الشريط اللاصق على القرص.

#### حفظ الأقراص

بعد التشغيل، احفظ القرص في الحافظة. لا تعرض القرص لضوء الشمس المباشر أو مصادر الحرارة ولا تتركه في سيارة متوقفة تتعرض لضوء الشمس المباشر.

#### تنظيف الأقراص

قد تتسبب بصمات الأصابع والغبار الموجود على القرص في سوء جودة الصورة أو تشوش الصوت. قبل التشغيل، قم بتنظيف القرص بقماشية نظيفة. امسح القرص من وسطه وانتهي بحواف القرص.

لا تستخدم مواد مذيبة قوية مثل الكحول، والبنزين، ومرقق الدهان، أو المنظفات المتاحة في الأسواق، أو مواد الرش المضادة للكهرباء الساكنة المخصصة في شرائط الكاسيت القديمة.

