

# Printing specification

	Drawn	Checked	Approved
Signature	Gwoon.lee	Seounggeun.kim	Jongok.kim
MMM/DD/YYYY	Feb/18/2014	Feb/18/2014	Feb/18/2014

## 1. Model Description

Model name	: 32MB24	Brand name	: LG	Part number	: MFL68024204
2nd, 3rd Suffix	: TT	Product name	: 32MB24	(Revision number)	: (1402-REV00)



## 2. Printing Specification

1. Trim size (Format)	: 182 mm x 257 mm (B5)
2. Printing colors	
• Cover	: 1 Color (Black)
• Inside	: 1 Color (Black)
3. Stock (Paper)	
• Cover	: Uncoated, wood-free paper 60 g/m <sup>2</sup>
• Inside	: Uncoated, wood-free paper 60 g/m <sup>2</sup>
4. Bindery	: Saddle stitching
5. Language	: TAIWANESE (1)
6. Number of pages	: 28
NOTE	“This part contains Eco-hazardous substances (Pb, Cd, Hg, Cr6+, PBB, PBDE, etc.) within LG standard level, Details should be followed Eco-SCM management standard[LG(56)-A-2524]. Especially, Part should be followed and controlled the following specification. (1) Eco-hazardous substances test report should be submitted when Part certification test and First Mass Production. (2) Especially, Don't use or contain lead(Pb) and cadmium(Cd) in ink.

## 3. Origin Notification

LGEAK	: Printed in Kazakhstan	LGEKR	: Printed in Korea	LGERS	: Printed in Mexico
LGEAZ	: Printed in Brazil	LGEMA	: Printed in Poland	LGESY	: Printed in China
LGEEG	: Printed in Egypt	LGEMX	: Printed in Mexico	LGETH	: Printed in Thailand
LGEIL	: Printed in India	LGEND	: Printed in China	LGEVN	: Printed in Vietnam
LGEIN	: Printed in Indonesia	LGERA	: Printed in Russia	LGEWR	: Printed in Poland
LGEAS	: Printed in Algeria				

## 4. Changes

				
				
				
				
				
				
				
				
				
				
Rev. Number	MMM/DD/YYYY	Signature	ECO Number	Change Contents

# Pagination sheet

Part number : **MFL68024204**  
(Revision number) : **(1402-REV00)**  
Total pages : **28 pages**

Front (ENG) P/No.
-------------------------

2	...
---	-----

...	27
-----	----

Back
------



使用手冊

# LCD LED 顯示器

操作裝置之前，請先詳細閱讀本手冊，並妥善保管手冊以供日後參考。

LCD LED 顯示器型號  
32MB24

P/NO : MFL68024204(1402-REV00)  
韓國印刷



[www.lg.com](http://www.lg.com)

## 目錄

### 3 重要事項

---

- 3 關於安全性
- 3 - 請勿在以下狀況打開顯示器：
- 3 - 請遵守下列事項以避免人員受傷：
- 3 - 請遵守下列事項以避免發生火災或危險：
- 4 安裝時
- 5 清潔時
- 5 重新包裝時
- 5 棄置處理方式 (僅限採用汞燈的 LCD 顯示器)

### 6 授權

---

### 7 裝與準備

---

- 7 產品元件
- 8 - 元件及按鈕描述
- 9 移動和抬起顯示器
- 10 安裝顯示器
- 10 - 組裝底座底板
- 11 - 架設在桌面上
- 11 - 整理纜線
- 11 - 使用 Kensington 防盜鎖
- 12 - 安裝壁掛板
- 12 - 安裝到牆上

### 14 用顯示器

---

- 14 連接到電腦
- 14 - D-SUB 連接
- 15 - HDMI 連線
- 15 連接至 AV 裝置
- 15 - HDMI 連線
- 16 連接周邊設備
- 16 - 連接耳機

### 17 訂設定

---

- 18 自訂設定
- 18 - 選單設定
- 19 - Picture (影像)
- 20 - Color (色濃度)
- 21 - 顯示器
- 21 - Volume (音量)
- 22 - Others (其他)

### 23 疑難排解

---

### 25 產品規格

---

- 26 原廠支援模式 (預設模式、D-SUB/HDMI PC)
- 26 HDMI 計時
- 26 指示燈

### 27 適當姿勢

---

- 27 使用顯示器裝置的適當姿勢。

## 重要事項

本裝置是專為確保您的個人安全而設計製造，然而不當使用仍可能導致電擊或火災。為了讓本顯示器所含的所有保護措施能夠正確運作，請遵守下列安裝、使用和維修的基本規則。

### 關於安全性

僅限使用裝置隨附的電源線。若使用其他非供應商提供的電源線，請確定該電源線獲得適用國家標準之認證。若電源線發生任何故障，請與製造商或距離最近的授權維修服務供應商連絡，以更換電源線。

設備耦合器是用來作為斷電裝置。

請確定在牆壁插座附近安裝此裝置，且可輕易使用該插座。

僅使用本手冊中指示或顯示器上所列規格的電源來操作顯示器。如果您不確定家中電源供應器是哪一種類型，請洽詢經銷商。

過載的交流電插座和延長線都有危險性。絕緣層受損的電源線或破損的插頭也很危險。可能導致觸電或火災。請聯絡服務技師要求更換。

本裝置連接牆壁上的交流電源插座時，即使已關閉裝置電源，也不會中斷交流電源。

### 請勿在以下狀況打開顯示器：

- 內部沒有使用者可自行維修的零件。
- 即便關閉電源，內部仍具有危險的高壓電。
- 如果顯示器未正常運作，請與經銷商聯絡。

### 請遵守下列事項以避免人員受傷：

- 請勿將顯示器放置在傾斜的架子上，除非已事先牢牢固定。
- 僅使用製造商建議的底座。
- 勿讓物體掉落產品上或對產品施以撞擊。勿朝產品螢幕丟擲任何玩具或物體。這樣可能造成人身傷害、產品發生問題，以及顯示器損壞。

### 請遵守下列事項以避免發生火災或危險：

- 務必在需長時間離開房間時關閉顯示器。請勿在外出時讓顯示器持續開啟。
- 防止兒童將物體丟入或推入顯示器機櫃的開口處。某些內部零件帶有危險的高壓電。
- 請勿增添並非專為此顯示器設計的配件。
- 若長時間不使用顯示器，請從牆壁電源插座拔下插頭。
- 發生雷擊或閃電時，切勿觸摸電源線及訊號線，此舉可能非常危險。這樣可能會導致觸電。

## 安裝時

請勿將任何物體放在電源線上或滾過電源線，且不得將顯示器置於電源線可能受損的地方。

請勿在靠近水的地點使用顯示器，例如浴缸、臉盆、廚房水槽、洗衣台、潮濕的地下室或游泳池附近。

顯示器機櫃具有通風口，可讓運轉時產生的熱氣散出。如果這些開口被封住，累積的熱氣可能導致裝置故障，進而發生火災。因此，絕對不可：

- 將顯示器放置在床、沙發、地毯上等處，導致底部通風槽被擋住。
- 將顯示器放置於嵌入式機櫃中，除非有良好的通風環境。
- 用布或其他材質蓋住開口。
- 將顯示器放置在暖器或熱源附近。

請勿以任何堅硬物體摩擦或敲打 Active Matrix LCD 的表面，這麼做刮傷、損傷或永久損壞 Active Matrix LCD。

請勿用手指長時間按住 LCD 畫面，因為這麼做可能導致發生殘影。

螢幕上可能會出現一些紅色、綠色或藍色點的微小壞點。

然而，這並不會對顯示器效能造成任何影響。

如果可以的話，請為您的 LCD 顯示器使用建議的解決方案以獲得最佳影像品質。若您使用建議解決方案以外的任何模式，畫面上可能會顯示已調整比例或經處理的影像。然而，這是固定解析度型 LCD 面板的特性。

在顯示器上長時間顯示靜態影像可能會在顯示器畫面留下長久的影像或斑點。為避免此問題，請使用螢幕保護程式，並於不使用產品時關機。因長時間使用而產生的長久影像或斑點不在本產品的保固範圍內。

勿以金屬物體撞擊或刮傷螢幕正面及側邊。

否則可能損傷螢幕。

確定將面板正面向前，並以雙手握住後再移動。若產品掉落，受損的產品可能造成觸電或火災。請連絡授權服務中心進行維修。

避免高溫與高濕度。

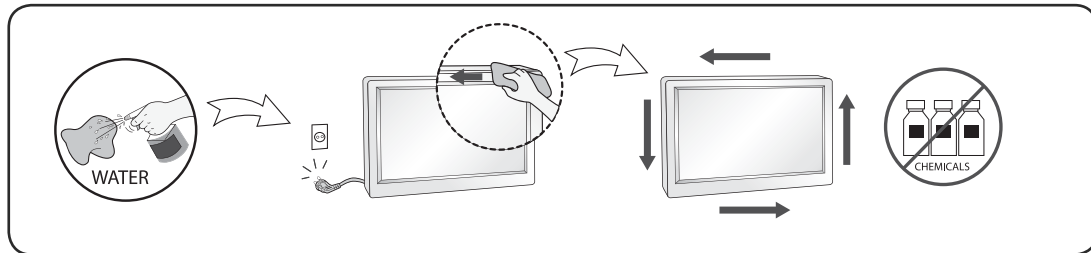
如果此產品可能會暴露於油品或油霧，請勿將其安裝於牆壁上。

- 這可能會損壞產品並導致其掉落。

對於具有亮面邊框的顯示器，使用者應慎重考慮擺放的位置，因為周遭光線和明亮的表面可能會使邊框反光。

## 清潔時

- 在清潔顯示器螢幕之前先拔除顯示器的電源。
- 使用略濕 (非全濕) 的布。請勿將氣霧劑直接噴灑於顯示器螢幕上，因為過度噴灑可能導致電擊。
- 清潔產品時，請拔除電源線並以軟布輕拭，以避免刮傷。勿使用濕布擦拭，或直接對產品噴水或其他液體。這樣可能導致觸電。(勿使用苯、油漆稀釋劑或酒精等化學藥劑)
- 噴水在軟布上約 2 至 4 次，再用該軟布以同一方向擦拭的方式清潔前框。過於潮濕可能造成色斑。



## 重新包裝時

- 請勿丟棄紙箱和包裝材料。這些是運輸裝置時的理想容器。將裝置運送到其他地點時，請使用原始包裝材料加以重新包裝。

## 棄置處理方式 (僅限採用汞燈的 LCD 顯示器)

- 此產品中使用的螢光燈含有少量的汞。
- 請勿將此產品作為一般家庭垃圾丟棄。
- 丟棄此產品時，請務必遵守您當地環保機關之規定。

## 授權

每個型號具有不同的授權。請瀏覽 [www.lg.com](http://www.lg.com) 以取得關於授權的更多資訊。



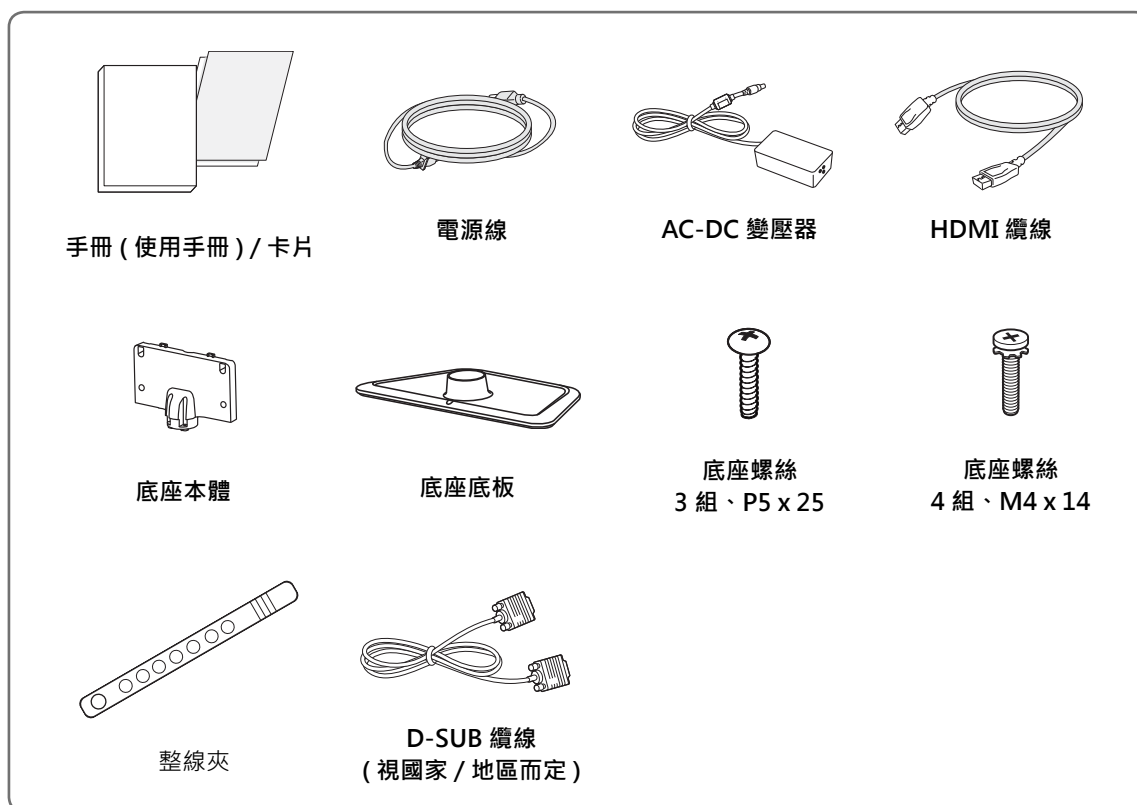
HDMI 和 HDMI High-Definition Multimedia Interface 等字詞，以及 HDMI 標誌是 HDMI Licensing LLC 在美國及其他國家/地區的商標或註冊商標。



## 裝與準備

### 產品元件

請檢查產品包裝箱中是否包含下列配件。如果缺少任何配件，請連絡您購買本產品的當地經銷商。本手冊中的圖例可能與產品及配件的實際外觀有所差異。



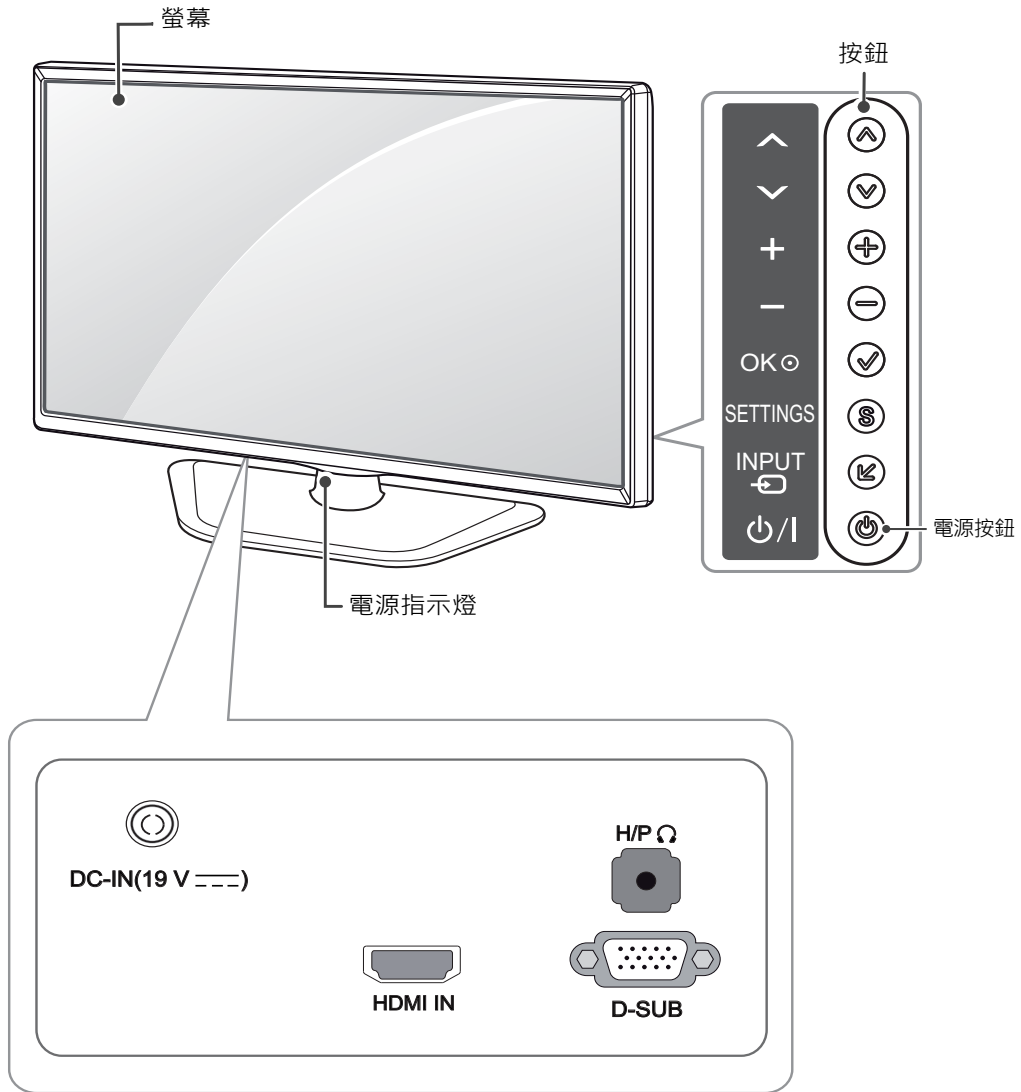
#### ⚠ 警示

- 請務必使用原廠元件，以確保安全性與產品效能。
- 使用仿冒元件所造成的任何損壞或傷害並不在保固範圍內。

#### ⚠ 注意

- 請注意，元件外觀可能與此處顯示的不同。
- 為提升產品效能，本手冊的所有資訊和規格可能變更，恕不事先通知。
- 若要購買選購配件，請瀏覽電子商店或線上購物網站，或連絡您當初購買產品的零售商店。

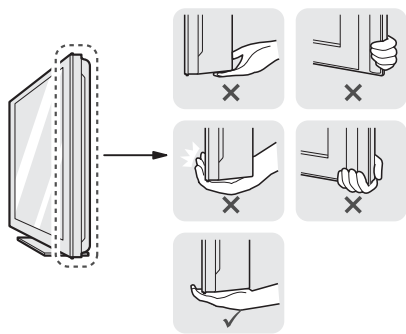
### 元件及按鈕描述



## 移動和抬起顯示器

無論形狀與大小，要移動或抬起顯示器時，請遵照這些指示以防止顯示器刮傷或損壞，並且確保安全搬運。

- 嘗試移動顯示器前，建議您將顯示器裝在最初隨附的紙箱或包裝材料中。
- 移動或抬起顯示器之前，請先拔除電源線與所有纜線。
- 牢牢握住顯示器邊框的頂端與底部。請勿抓握面板本身。



- 抓握顯示器時，螢幕應背對自己，以防止刮傷螢幕。



- 移動顯示器時，避免產品遭受任何強力撞擊或震動。
- 移動顯示器時，請維持顯示器直立，勿將顯示器轉向或傾斜。

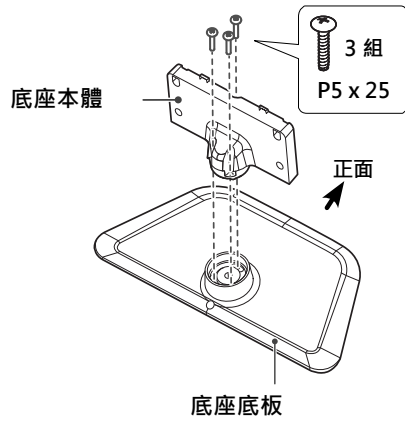
### ⚠ 警示

- 請盡可能遠離，避免碰觸顯示器螢幕。否則可能導致螢幕或某些用於產生影像的像素受損。

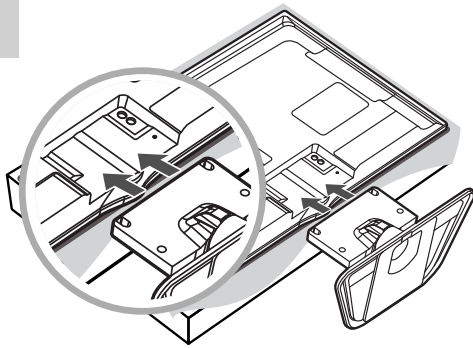
## 安裝顯示器

### 組裝底座底板

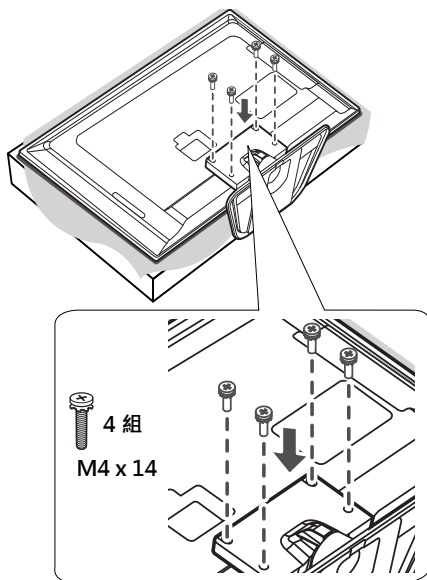
1



2



3



#### ⚠ 警示

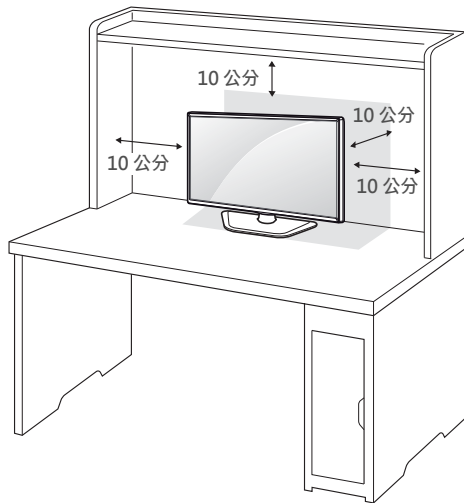
- 本文件中的圖例呈現的是一般程序，因此圖例可能會與實際產品的外觀有所不同。
- 為了防止螢幕刮傷，請以軟布蓋住表面。
- 若在固定螺絲時過度用力，可能會導致顯示器受損。這麼做所造成的損害不在產品保固範圍內。
- 請勿以僅握住底板、上下顛倒的方式搬運本顯示器。這可能會造成顯示器掉出底座，並導致人員受傷。
- 抬起或移動顯示器時，請勿碰觸顯示器螢幕。對顯示器螢幕施力可能會損壞顯示器螢幕。

#### ⚠ 注意

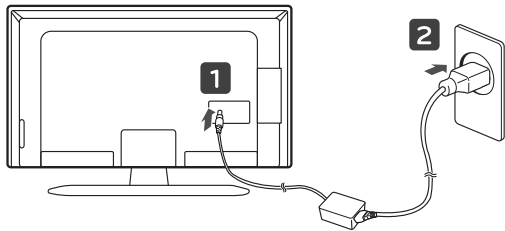
- 將電視安裝於壁掛架之前，請先以裝上底座的相反順序取下底座。

## 架設在桌面上

- 1 在桌面上抬起顯示器裝置，並調整角度至直立位置。  
與牆壁之間保留（最少）10 公分的空間以利通風。



- 2 先將電源轉接器連接至顯示器，再將電源線插入牆壁插座。



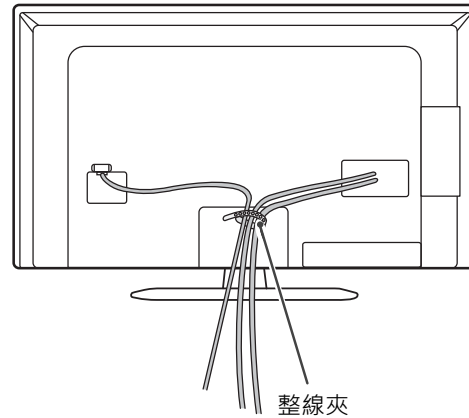
- 3 按下顯示器背面的 ⏻ (電源) 按鈕以開啟顯示器。

### ⚠️ 警示

- 請先拔下電源線，再移動或安裝顯示器。這會存在觸電危險。

## 整理纜線

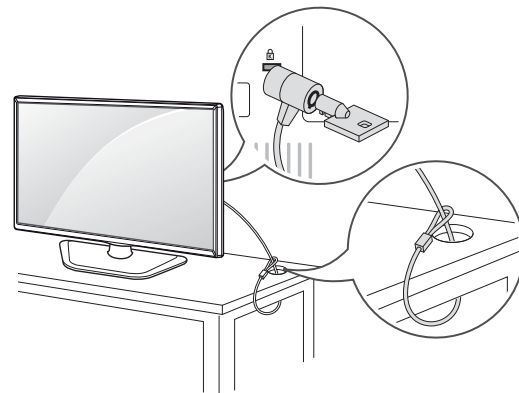
使用隨附的整線夾集中並捆綁纜線。



## 使用 Kensington 防盜鎖

Kensington 防盜鎖的接頭位於顯示器背面。  
如需更多安裝與使用的相關資訊，請參閱 Kensington 防盜鎖的使用者手冊或瀏覽網站 <http://www.kensington.com>。

使用 Kensington 防盜鎖纜線，將顯示器連接至桌面。



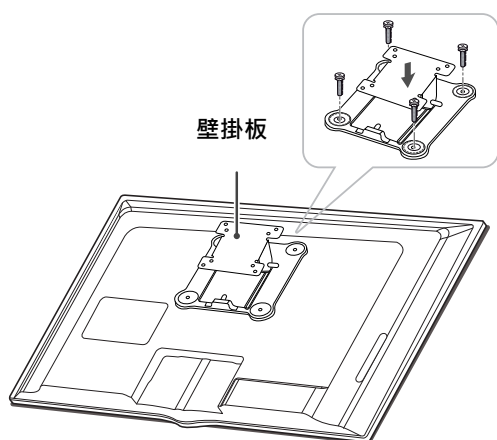
### ⚠️ 注意

- 是否選擇使用 Kensington 防盜鎖是您的自由。可向您當地的電子用品商店購買相關配件。

## 安裝壁掛板

這部顯示器支援標準壁掛板或相容裝置的規格。

- 1 面朝下放置螢幕。為了防止螢幕刮傷，請以軟布蓋住表面。
- 2 將壁掛板放置在顯示器上，再將壁掛板與螺絲孔對齊。
- 3 使用螺絲起子，鎖緊四顆螺絲，將壁掛板固定在顯示器上。

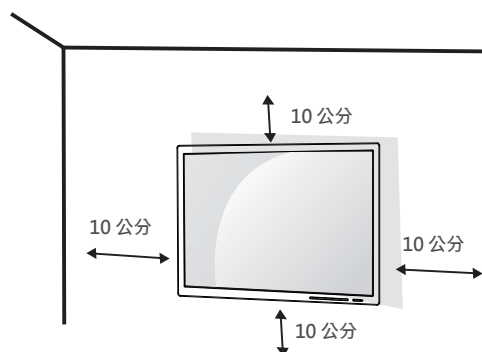


### ! 注意

- 壁掛板須另購。
- 如需更多安裝資訊，請參閱壁掛板的安裝指南。
- 安裝壁掛板時請勿過度施力，這麼做可能會損壞顯示器的螢幕。

## 安裝到牆上

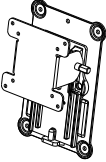
請於距離牆壁至少 10 公分處安裝顯示器，並讓顯示器的每一側與牆壁之間保留約 10 公分的空間，確保足夠的通風。您可從當地的零售商店取得詳細的安裝指示。或者，請參閱手冊以了解如何安裝和設置傾斜的壁掛支架。



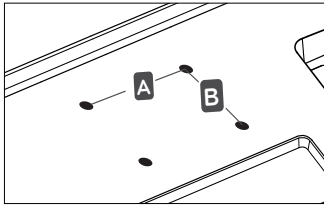
若要將顯示器安裝在牆上，請將壁掛支架（選購）裝到顯示器的背面。

請確定壁掛支架已牢牢固定至顯示器及牆壁。

- 1 請使用符合 VESA 標準的螺絲和壁掛支架。
- 2 若使用超過標準長度的螺絲，產品內部可能因而損壞。
- 3 非 VESA 標準螺絲可能損傷產品並導致顯示器掉落。使用非標準螺絲而造成的任何意外事故，LG Electronics 概不負責。
- 4 VESA 僅相容於螺絲壁掛式安裝介面尺寸以及壁掛式螺絲規格。
- 5 請使用符合以下指定之 VESA 標準的壁掛板和固定螺絲。
  - 784.8 公釐或更小
    - \* 壁掛板厚度：2.6 公釐
    - \* 固定螺絲：直徑 4.0 公釐 x 牙距 0.7 公釐 x 長度 10 公釐
  - 787.4 公釐以上
    - \* 使用符合 VESA 標準的壁掛板和螺絲。

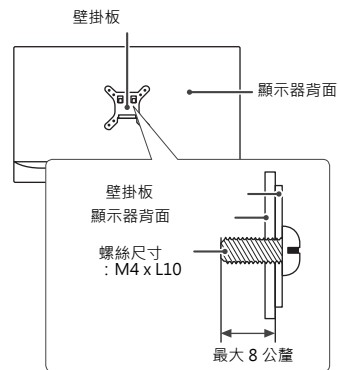
VESA (A x B)	75 x 75
底座螺絲	M4
必要的螺絲	4
壁掛板 (選購)	RW120 

- VESA (A x B)



**警告**

- 請先拔下電源線，再移動或安裝顯示器以避免觸電。
- 在天花板或傾斜的牆上安裝顯示器可能會導致顯示器掉落，進而導致受傷。請使用經過授權的 LG 壁掛架，並洽詢當地經銷商或合格的人員。
- 若在固定螺絲時過度用力，可能會導致顯示器受損。這麼做所造成的損害不在產品保固範圍內。
- 請使用符合 VESA 標準的壁掛支架和螺絲。使用或誤用不當元件所造成的損害不在產品保固範圍內。
- 從顯示器背面測量時，每個安裝螺絲的長度必須為 8 公釐以下。



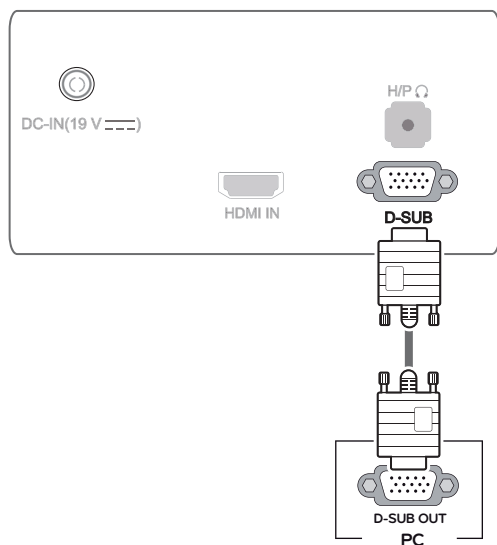
## 用顯示器

### 連接到電腦

- 本顯示器支援 \* 隨插即用功能。
- \* 隨插即用：可讓您將裝置新增至電腦，而不必重新設定任何項目，或手動安裝任何驅動程式。

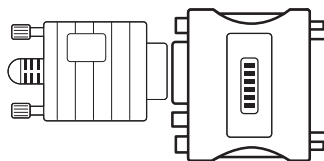
### D-SUB 連接

從電腦傳輸類比視訊至顯示器裝置。使用 D-Sub 15 針訊號纜線連接電腦與顯示器裝置，如下圖所示。



### ! 注意

- 針對 Macintosh 使用 D-Sub 訊號輸入線接頭時

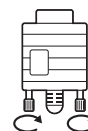


### • Mac 轉接器

- 使用 Apple Macintosh 時，需要各別的轉接插頭，將隨附纜線上的 15 針高密度 (3 列) D-SUB VGA 接頭變更為 15 針 2 列接頭。
- 將電源線連接至插座時，請使用接地 (3 孔) 的多孔插座或接地的電源插座。
- 在低溫地區開啟顯示器時，顯示器可能會閃爍。此為正常現象。
- 畫面有時可能出現一些紅點、綠點或藍點。此為正常現象。

### ! 警示

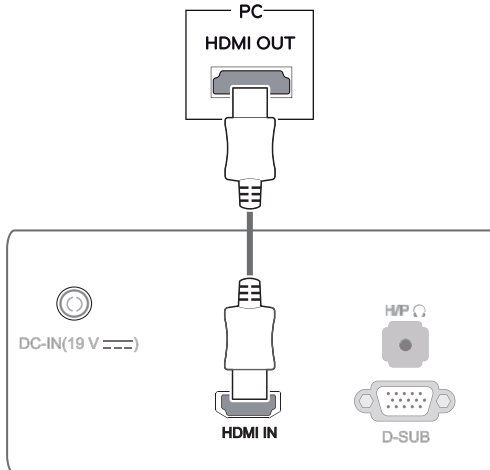
- 連接輸入訊號線，並依箭頭方向將其轉緊，如圖所示。為了防止中斷連接，請牢固地鎖緊纜線。
- 使用 D-SUB 輸入時，您無法透過 H/P 端子使用音訊功能。(您需要將揚聲器連接至電腦)。
- 請勿長時間按壓螢幕。這可能會導致影像扭曲。
- 請勿在螢幕上長時間顯示靜態影像。否則可能會產生殘影。如果可以的話，請使用螢幕保護程式。





## HDMI 連線

將數位視訊和音訊訊號從電腦傳輸至顯示器。使用 HDMI 纜線將電腦連接至顯示器，如下圖所示。



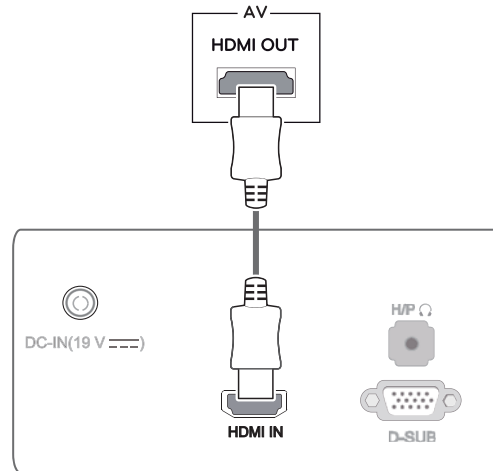
### ⚠ 警示

- 使用 HDMI 纜線將電腦連接至顯示器可能會導致裝置相容性問題。
- 使用 DVI 轉 HDMI 纜線可能會導致相容性問題。

## 連接至 AV 裝置

### HDMI 連線

HDMI 會將數位視訊和音訊訊號從 AV 裝置傳輸至顯示器。使用 HDMI 纜線將 AV 裝置連接至顯示器，如下圖所示。



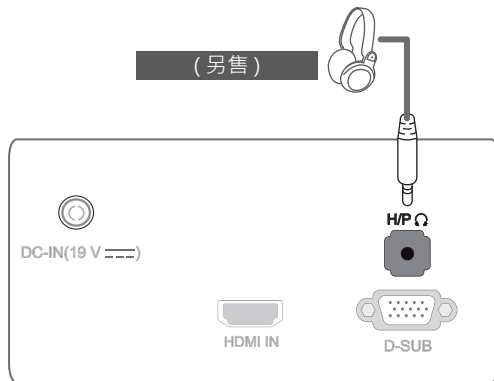
### ⚠ 注意

- 使用 DVI 轉 HDMI 纜線可能會導致相容性問題。

## 連接周邊設備

### 連接耳機

透過耳機連接埠將周邊設備連接至顯示器。如圖所示進行連接。

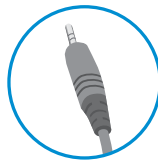


#### ! 注意

- 周邊裝置須另購。
- 若您使用 [ 角式 ] 插頭耳機，將另一個外部裝置連接至顯示器時可能會發生問題。因此，建議您使用 [ 直式 ] 插頭耳機。



角式



直式

- 依據電腦和外部裝置的音效設定，耳機和喇叭的功能可能受限。

## 訂設定

- 1 按下位於顯示器裝置背面的所需按鈕。
- 2 按下顯示器裝置背面的按鈕來變更選單項目的值。  
要回到上層選單或設定其他選單項目，則按下 [SETTINGS] (設定) 按鈕。
- 3 按下 [INPUT] (輸入) 按鈕以離開主選單。

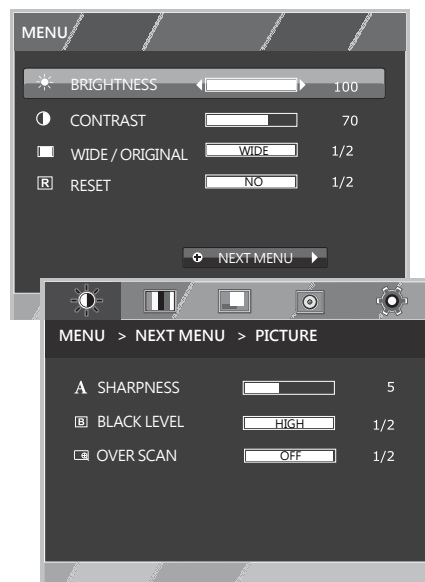


按鈕	說明	
^ v	移動選單。	
+ -	調整選單選項並移動 OSD 選單。	
✓ (OK) (確定)	在調整顯示設定時，請務必於 [MONITOR SETUP] (顯示器設定) OSD 上按下 [OK] (確定) 按鈕。(僅在類比模式中支援。)	
	最佳顯示模式	1920 x 1080
S (SETTINGS) (設定)	存取主選單。	
	OSD Locked/OSD Unlocked (OSD 鎖定 / 解除鎖定)	此功能可讓您鎖定目前的控制設定，防止意外變更這些設定。按住 [SETTINGS] (設定) 按鈕數秒。隨即會出現「OSD LOCKED」(OSD 鎖定) 訊息。您可以隨時按下 [SETTINGS] (設定) 按鈕數秒以解除鎖定 OSD 控制項。隨即會出現「OSD UNLOCKED」(OSD 解除鎖定) 訊息。
↵ (INPUT) (輸入)	您可以選擇輸入訊號。 <ul style="list-style-type: none"> <li>• 如果連接了兩種輸入訊號，您可以選擇想要的輸入訊號 (D-SUB/ HDMI)。</li> <li>• 如果只有連接一種訊號，則該訊號會自動獲得偵測。預設設定為 D-SUB。</li> </ul>	
⏻ (電源按鈕)	開啟或關閉電源。	
	Power Indicator (電源指示燈)	如果顯示器運作正常 (開啟模式)，電源指示燈會保持為紅色。如果顯示器是處於休眠模式，電源指示燈會呈紅色閃爍狀態。

## 自訂設定

### 選單設定

- 1 按下顯示器裝置背面的 **SETTINGS** (設定) 按鈕以顯示 **Menu** (選單) OSD。
- 2 按下 + 或 - 或 ✓ 按鈕以設定選項。
- 3 選擇 **Next Menu** (次目錄) 按鈕以輸入更多選項設定。
- 4 按下 **INPUT** (輸入) 以離開 OSD 選單。  
要回到上層選單或設定其他選單項目，請按下 **SETTINGS** (設定) 按鈕。



各選項說明如下。

Menu (選單)	類比	HDMI	說明
Brightness (亮度)	•	•	調整螢幕的亮度和對比度
Contrast (對比)	•	•	
Wide/Original (寬螢幕 / 原始)	•	•	<b>Wide (寬螢幕)</b> 視輸入影像訊號而定，切換到全螢幕模式。
			<b>Original (原始)</b> 變更為原始的輸入影像訊號比率。 * 此功能僅在輸入解析度低於顯示器裝置比率 (16:9) 時有效。
Reset (重新設定)	•	•	還原所有原廠預設設定。按下 +、- 按鈕以立即重設。

Menu (選單) > Menu (次目錄)	類比	HDMI	說明	
Picture (影像)	Sharpness (銳利度)	•	•	調整螢幕的清晰度。
	Black Level (黑階設定)	•	•	設定位移等級。
	Overscan (過度掃描)	•	•	改善螢幕清晰度與穩定度。
Color (色濃度)	GAMMA	•	•	自訂螢幕色彩。
	Color Temp (色溫)			
Display (顯示器)	Horizontal (水平)	•	•	調整螢幕位置。
	Vertical (垂直)			
	Clock (時脈)	•	•	改善螢幕清晰度與穩定度。
	Phase (相位)			
Volume (音量)		•	•	調整音量。
Others (其他)	Language (語言)	•	•	自訂使用者操作環境的螢幕狀態。
	Power Indicator (電源指示燈)			
	Response Time (反應時間)	•	•	根據螢幕的速度，為顯示的影像設定反應時間。

- 類比：D-SUB (類比訊號) 輸入。
- HDMI：HDMI (數位訊號) 輸入。

## Picture ( 影像 )

- 1 按下顯示器裝置背面的 **SETTINGS** ( 設定 ) 按鈕以顯示 **Menu** ( 選單 ) OSD。
- 2 選擇 **[NEXT MENU]** ( 次目錄 ) 按鈕以輸入更多選項設定。
- 3 按下 **+** 按鈕以進入 **Picture** ( 影像 )。
- 4 按下 **+** 或 **-** 或 **✓** 按鈕以設定選項。
- 5 按下 **INPUT** ( 輸入 ) 以離開 OSD 選單。  
要回到上層選單或設定其他選單項目，請按下 **SETTINGS** ( 設定 ) 按鈕。

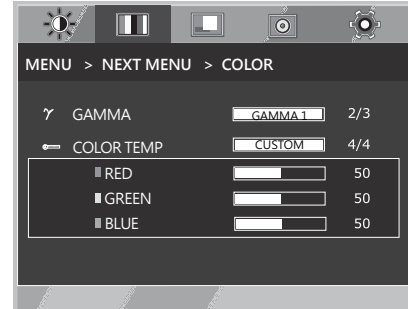


各選項說明如下。

Menu ( 選單 ) > Next Menu ( 次目錄 ) > Picture ( 影像 )	說明
Sharpness ( 銳利度 )	調整螢幕的清晰度。
Black Level ( 黑階設定 )	您可以設定位移等級。如果選擇 [High] ( 高 )，畫面將變亮；如果選擇 [Low] ( 低 )，畫面將變暗。( 僅適用於 HDMI 輸入 ) * Offset ( 位移 )：按照視訊訊號的準則，這是顯示器可顯示的最暗畫面。
Overscan ( 過度掃描 )	用於選擇 HDMI 輸入內 DTV 計時的輸出影像範圍。( 僅適用於 HDMI 輸入 ) 建議在連接 AV 設備時，開啟過度掃描功能。

## Color (色濃度)

- 1 按下顯示器裝置背面的 **SETTINGS** (設定) 按鈕以顯示 **Menu** (選單) OSD。
- 2 選擇 **[NEXT MENU]** (次目錄) 按鈕以輸入更多選項設定。
- 3 按下 **+** 按鈕以選擇 **Color** (色濃度)。
- 4 按下 **✓** 按鈕以進入 **Color** (色濃度)。
- 5 按下 **+** 或 **-** 或 **✓** 按鈕以設定選項。
- 6 按下 **INPUT** (輸入) 以離開 OSD 選單。  
要回到上層選單或設定其他選單項目，請按下 **SETTINGS** (設定) 按鈕。

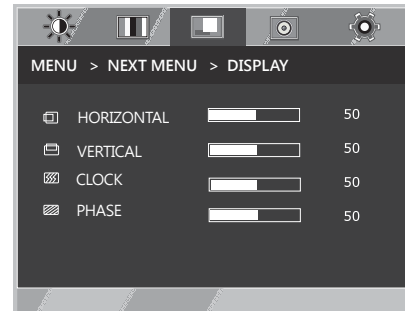


各選項說明如下。

Menu (選單) > Next Menu (次目錄) > Color (色濃度)	說明
GAMMA	設定您專用的 Gamma 值。：Gamma 0、Gamma 1、Gamma 2；在顯示器上，高 Gamma 值顯示偏白的影像，低 Gamma 值則顯示偏黑的影像。
Color Temp (色溫)	<p>Custom (自訂)</p> <ul style="list-style-type: none"> <li>• Red (紅色)：自行設定紅色色階。</li> <li>• Green (綠色)：自行設定綠色色階。</li> <li>• Blue (藍色)：自行設定藍色色階。</li> </ul> <p>選擇螢幕色彩。</p> <p>Warm (暖色)：將螢幕設定為暖色色溫 (更多紅色)。</p> <p>Medium (自然色)：將螢幕設定為自然色色溫。</p> <p>Cool (冷色)：將螢幕設定為冷色色溫 (更多藍色)。</p>

## 顯示器

- 1 按下顯示器裝置背面的 **SETTINGS** (設定) 按鈕以顯示 **Menu** (選單) OSD。
- 2 選擇 **[NEXT MENU]** (次目錄) 按鈕以輸入更多選項設定。
- 3 按下 **+** 按鈕以選擇 **Display** (顯示器)。
- 4 按下 **∨** 按鈕以進入 **Display** (顯示器)。
- 5 按下 **+** 或 **-** 或 **∨** 按鈕以設定選項。
- 6 按下 **INPUT** (輸入) 以離開 OSD 選單。  
要回到上層選單或設定其他選單項目，請按下 **SETTINGS** (設定) 按鈕。

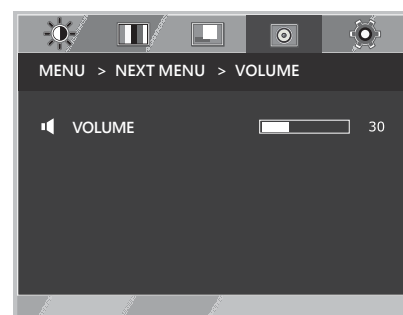


各選項說明如下。

Menu (選單) > Next Menu (次目錄) > Display (顯示器)	說明
Horizontal (水平)	向左或向右移動影像。
Vertical (垂直)	向上或向下移動影像。
Clock (時脈)	盡可能減少螢幕背景上可見的任何垂直豎線或條紋。水平畫面大小將隨之變更。
Phase (相位)	調整螢幕的焦點。此項目可讓您移除任何水平雜訊，並使文字影像更清晰或更銳利。

## Volume (音量)

- 1 按下顯示器裝置背面的 **SETTINGS** (設定) 按鈕以顯示 **Menu** (選單) OSD。
- 2 選擇 **[NEXT MENU]** (次目錄) 按鈕以輸入更多選項設定。
- 3 按下 **+** 按鈕以選擇 **Volume** (音量)。
- 4 按下 **∨** 按鈕以進入 **Volume** (音量)。
- 5 按下 **+** 或 **-** 按鈕以設定選項。
- 6 按下 **INPUT** (輸入) 以離開 OSD 選單。  
要回到上層選單或設定其他選單項目，請按下 **SETTINGS** (設定) 按鈕。

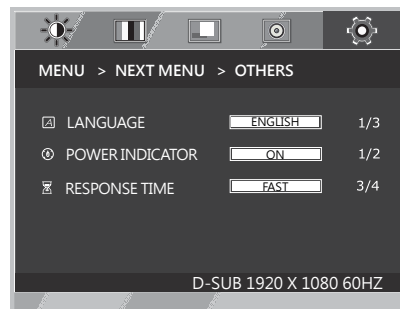


各選項說明如下。

Menu (選單) > Next Menu (次目錄) > Volume (音量)	說明
Volume (音量)	用於調整耳機的音量。(僅適用於 HDMI 輸入)

## Others ( 其他 )

- 1 按下顯示器裝置背面的 **SETTINGS** ( 設定 ) 按鈕以顯示 **Menu** ( 選單 ) OSD。
- 2 選擇 [**NEXT MENU**] ( 次目錄 ) 按鈕以輸入更多選項設定。
- 3 按下 + 按鈕以選擇 **Others** ( 其他 )。
- 4 按下 √ 按鈕以進入 **Others** ( 其他 )。
- 5 按下 + 或 - 或 √ 按鈕以設定選項。
- 6 按下 **INPUT** ( 輸入 ) 以離開 OSD 選單。  
要回到上層選單或設定其他選單項目，請按下 **SETTINGS** ( 設定 ) 按鈕。



各選項說明如下。

Menu ( 選單 ) > Next Menu ( 次目錄 ) > Others ( 其他 )	說明
Language ( 語言 )	選擇控制項名稱的顯示語言。
Power Indicator ( 電源指示燈 )	使用此功能，將顯示器下方的電源指示燈設定為 [On] ( 開 ) 或 [Off] ( 關 )。若設為 [Off] ( 關 )，顯示器就會關閉。 只要將其設為 [On] ( 開 )，電源指示燈便會自動開啟。
Response Time ( 反應時間 )	根據螢幕的速度，為顯示的影像設定反應時間。若為正常環境，建議您使用 [Normal] ( 正常 )。若為快速移動的影像，建議您使用 [FAST] ( 快 )。 設定為 [FAST] ( 快 ) 可能導致殘影。
	Off ( 關 ) 反應時間關閉。
	High ( 高 ) 將反應時間設定為 [High] ( 高 )。
	Middle ( 中 ) 將反應時間設定為 [Middle] ( 中 )。
	Low ( 低 ) 將反應時間設定為 [Low] ( 低 )。



## 疑難排解

尋求服務協助之前，請先檢查下列事項。

沒有顯示任何影像	
顯示器的電源線是否已連接？	<ul style="list-style-type: none"> <li>查看電源線是否已正確連接至電源插座。</li> </ul>
電源指示燈是否亮起？	<ul style="list-style-type: none"> <li>按下電源按鈕。</li> </ul>
電源是否開啟，且電源指示燈為白色？	<ul style="list-style-type: none"> <li>調整亮度和對比度。</li> </ul>
電源指示燈是否閃爍？	<ul style="list-style-type: none"> <li>若顯示器處於節能模式，請嘗試移動滑鼠，或按下鍵盤上的任意鍵以顯示畫面。</li> <li>嘗試開啟電腦。</li> </ul>
您是否在螢幕上看到「OUT OF RANGE」(超出範圍) 訊息？	<ul style="list-style-type: none"> <li>顯示此訊息是因為來自電腦(顯示卡)的訊號超出顯示器的水平或垂直頻率範圍。請參閱本手冊的〈規格〉一節，重新設定您的顯示器。</li> </ul>
您是否在螢幕上看到「NO SIGNAL」(無訊號) 的訊息？	<ul style="list-style-type: none"> <li>顯示器處於「無訊號」狀態約 5 分鐘後會進入 DPM 模式。</li> </ul>

您是否在螢幕上看到「OSD 鎖定」訊息？	
您是否在按下 S SETTINGS (設定) 按鈕時看到「OSD LOCKED」(OSD 鎖定) 訊息？	<ul style="list-style-type: none"> <li>您可以確保目前控制設定的安全，防止不慎變更這些設定。您可以隨時按下 S (SETTINGS) (設定) 按鈕數秒以解除鎖定 OSD 控制項：「OSD UNLOCKED」(OSD 解除鎖定) 訊息將會出現。</li> </ul>

螢幕殘留影像。	
即使顯示器已關閉，殘影仍會出現？	<ul style="list-style-type: none"> <li>長時間顯示靜態影像可能會使螢幕受損，並造成影像殘留。</li> <li>請使用螢幕保護程式，以延長顯示器使用壽命。</li> </ul>

### ! 注意

- 垂直頻率**：若要顯示影像，螢幕必須像日光燈一般每秒更新多次。螢幕每秒更新的次數稱為「垂直頻率」或「更新率」，並且以 Hz 表示。
- 水平頻率**：顯示一條水平線所花費的時間稱為「水平週期」。一秒所顯示的水平線條數目計算方式，可用一除以水平周期得出。此即為「水平頻率」，並以 kHz 表示。

 警示

- 點選控制台 ► 顯示 ► 設定值，查看頻率或解析度是否已變更。如果是的話，請將顯示卡重新調整為建議的解析度。
- 若未選擇建議的解析度 (最佳解析度)，則字母可能模糊，且螢幕可能變暗、截斷或偏移。請務必選擇建議的解析度。
- 設定方法可能依電腦和 O/S (作業系統) 而異，且上述解析度可能不受顯示卡效能支援。在此情況下，請洽詢電腦或顯示卡製造商。

顯示影像不正確	
螢幕色彩呈單色或異常。	<ul style="list-style-type: none"> <li>• 檢查訊號線是否正確連接，並視需要使用螺絲起子將其鎖緊。</li> <li>• 確定顯示卡已確實插入插槽。</li> <li>• 在控制台 ► 設定值上設定高於 24 位元 (全彩) 的色彩設定。</li> </ul>
螢幕閃爍。	<ul style="list-style-type: none"> <li>• 檢查是否將螢幕設定為交錯模式，如果是的話，請將其變更為建議的解析度。</li> </ul>

螢幕正在閃爍。	
您是否選擇建議的解析度？	<ul style="list-style-type: none"> <li>• 如果選擇的解析度是 HDMI 1080i 60/50 Hz，螢幕可能會閃爍。將解析度變更為建議的 1080P 解析度。</li> </ul>

## 產品規格

顯示器	螢幕類型	80.131 公分 TFT ( 薄膜電晶體 ) LCD ( 液晶顯示器 ) 螢幕 螢幕的對角長度：80.131 公分
	像素間距	0.36375 公釐 x 0.36375 公釐
解析度	最大	1920 x 1080 @ 60 Hz
	建議	1920 x 1080 @ 60 Hz
視訊訊號	水平頻率	30 kHz 至 83 kHz
	垂直頻率	56Hz 至 75Hz (D-SUB) 56Hz 至 61Hz (HDMI)
	同步處理	分離式同步
輸入端子	15 針 D-SUB 接頭 / HDMI 接頭	
電源	電壓	19 V --- 2.5 A
	耗電量 ( 一般 )	開機模式：47 瓦 ( 一般 ) 休眠模式 ≤ 0.5 瓦 關機模式 ≤ 0.5 瓦
AC-DC 變壓器	DA-48F19 型 · APD 製造	
	輸出：19 V 2.53 A	
環境條件	操作溫度	10° C 至 35° C
	操作濕度	10 % 到 80 %
尺寸 ( 寬 x 高 x 深 )	存放溫度	-20° C 至 60° C
	存放濕度	5 % 至 90 % 非冷凝
重量	含底座	738.0 公釐 x 497.0 公釐 x 207.0 公釐
	不含底座	738.0 公釐 x 449.0 公釐 x 75.6 公釐
重量	不含包裝	6.3 公斤

上述產品規格可能因產品功能升級而有所變更，恕不另行通知。

## 原廠支援模式 ( 預設模式、D-SUB/HDMI PC)

顯示模式 ( 解析度 )	水平頻率 (kHz)	垂直頻率 (Hz)	極性 (H/V)	
720 x 400	31.468	70.08	-/+	
640 x 480	31.469	59.94	-/-	
640 x 480	37.5	75	-/-	
800 x 600	37.879	60.317	+/+	
800 x 600	46.875	75	+/+	
1024x768	48.363	60	-/-	
1024x768	60.023	75.029	+/+	
1152 x 864	67.5	75	+/+	
1280 x 1024	63.981	60.02	+/+	
1280 x 1024	79.976	75.035	+/+	
1680 x 1050	65.29	59.954	-/+	
1920 x 1080	67.50	60	+/+	建議模式

\* 不支援 D-SUB/HDMI DTV 模式 ( 交錯模式 )

## HDMI 計時

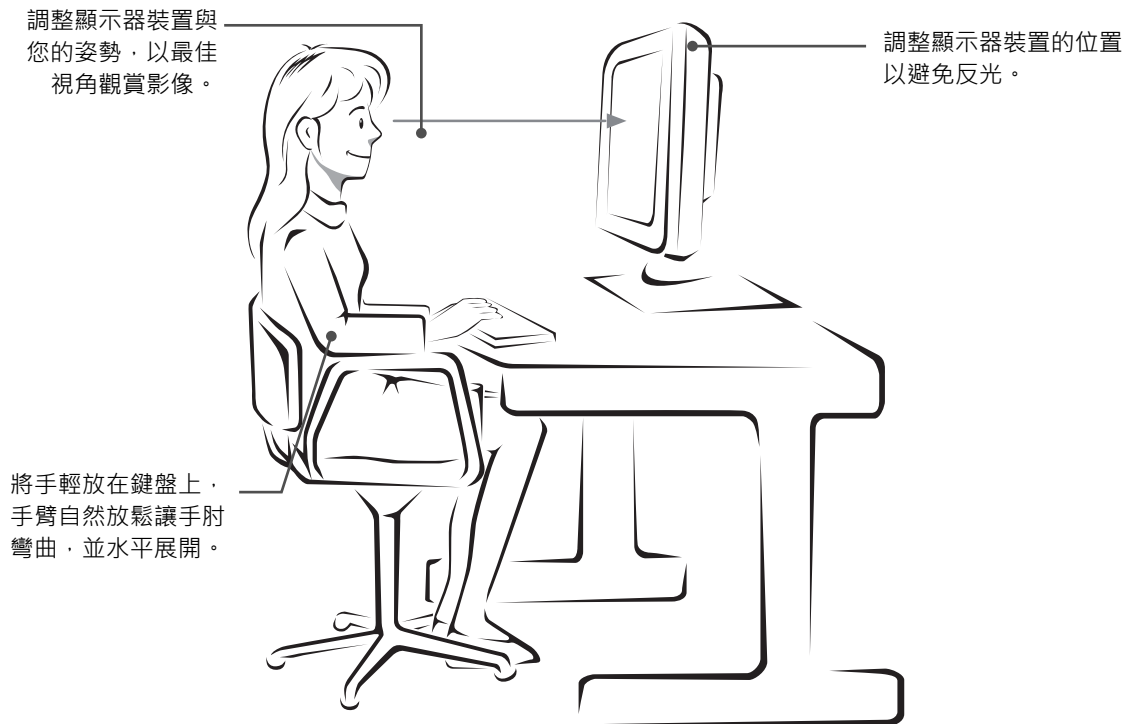
顯示模式 ( 解析度 )	水平頻率 (kHz)	垂直頻率 (Hz)	
480P	31.5	60	
576P	31.25	50	
720P	37.5	50	
720P	45	60	
1080i	28.12	50	
1080i	33.75	60	
1080P	56.25	50	
1080P	67.5	60	建議模式

## 指示燈

模式	LED 色彩
開機模式	白色
休眠模式	白色閃爍
關機模式	關閉

## 適當姿勢

使用顯示器裝置的適當姿勢。





請務必先閱讀《安全事項》再使用產品。  
將《使用手冊》收置於易取用處，以供日後參考。  
本裝置型號及序號位裝置其背面和其中一側。  
請記下號碼，以便日後如需維修時使用。

型號 \_\_\_\_\_

序號 \_\_\_\_\_