



MANUAL DE UTILIZARE

Televizor cu LED-uri*

*Televizorul LG cu LED-uri aplică ecranul LCD cu lumini de fundal LED.

Citiți acest manual cu atenție înainte de a utiliza monitorul și păstrați-l pentru consultări ulterioare.

MN43* MT45*
MT44* MT46*

CUPRINS

3 LICENȚE

3 NOTĂ PRIVIND SOFTWARE-UL OPEN SOURCE

4 ASAMBLARE ȘI PREGĂTIRE

- 4 Despachetarea
- 6 Componente și butoane
 - Utilizarea butonului Joystick
- 10 Ridicarea și deplasarea televizorului
- 10 Configurarea televizorului
 - Atașarea suportului
 - IDetașarea suportului
- 13 IMontarea pe o masă
- 16 Montarea pe perete
- 18 Ordonarea cablurilor

19 REALIZAREA DE CONEXIUNI

- 19 Conexiune antenă
- 19 Conexiune cu o antenă de satelit
- 20 Conexiunea Euro Scart
- 21 Alte Conexiuni
 - Conectarea la un PC

24 TELECOMANDĂ

25 SETĂRI

29 PENTRU A VEDEA MANUALUL WEB

30 ÎNTREȚINERE

- 30 Curățarea televizorului
 - Ecranul, rama, carcasa și suportul
 - Cablu de alimentare
- 30 Evitarea efectului „Image burn” sau „Burn-in” pe ecranul televizorului

31 DEPANARE

32 SPECIFICAȚII



AVERTISMENT

- Dacă ignorați mesajul de avertizare, puteți fi rănit grav sau există riscul de accidentare sau deces.



ATENȚIE

- Dacă ignorați acest mesaj de atenționare, puteți suferi răni minore sau poate exista riscul deteriorării produsului.



NOTĂ

- Nota vă ajută să înțelegeți și să utilizați produsul în siguranță. Citiți cu atenție nota înainte de a utiliza produsul.

LICENȚE

Este posibil ca licențele acceptate să difere în funcție de model. Pentru mai multe informații despre licențe, vizitați www.lg.com.



Produs sub licența Dolby Laboratories. "Dolby" și simbolul "dublu-D" sunt mărci ale Dolby Laboratories.



The terms HDMI and HDMI High-Definition Multimedia Interface, and the HDMI logo are trademarks or registered trademarks of HDMI Licensing LLC in the United States and other countries.



DESPRE CLIPURILE VIDEO DIVX:

DivX® este un format video digital creat de DivX, LLC, o filială a Rovi Corporation. Acesta este un dispozitiv DivX Certified® care a trecut testarea riguroasă pentru a verifica dacă redă clipuri video DivX. Vizitați divx.com pentru mai multe informații și instrumente software pentru convertirea fișierelor în clipuri video DivX.

DESPRE DIVX VIDEO-ON-DEMAND: Acest dispozitiv DivX Certified® trebuie înregistrat pentru a reda filme DivX Video-on-Demand (VOD) achiziționate. Pentru a obține codul de înregistrare, localizați secțiunea DivX VOD din meniul de configurare al dispozitivului. Accesați vod.divx.com pentru mai multe informații legate de finalizarea înregistrării.

"DivX Certified® pentru a reda format video DivX® până la HD 1080p, inclusiv conținut premium."

"DivX®, DivX Certified® și logo-urile asociate sunt mărci comerciale ale Rovi Corporation sau ale filialelor acesteia și sunt utilizate sub licență."

"Acoperite de unul sau mai multe dintre următoarele brevete SUA:
7,295,673; 7,460,668; 7,515,710; 7,519,274"

NOTĂ PRIVIND SOFTWARE-UL OPEN SOURCE

Pentru a obține codul sursă din GPL, LGPL, MPL și alte licențe open source, care sunt conținute în acest produs, vă rugăm să vizitați <http://opensource.lge.com>.

În plus față de codul sursă, toate condițiile licenței, denegările de responsabilitate privind garanția și NOTĂle despre drepturile de autor la care se face referire sunt disponibile pentru descărcare.

LG Electronics va oferi și codul sursă pe CD-ROM în schimbul unei sume care să acopere costurile unei asemenea distribuții (cum ar fi costurile suporturilor media, de transport și de procesare), în urma unei solicitări prin e-mail la opensource@lge.com. Această ofertă este valabilă timp de trei (3) ani de la data la care ați achiziționat produsul.

**NOTĂ**

- Imaginea ilustrată poate fi diferită de televizorul dvs.
- Afișajul pe ecran (On Screen Display - OSD) al televizorului dvs. poate să difere puțin de cel prezentat în acest manual.
- Este posibil ca meniurile și opțiunile disponibile să fie diferite de sursa de intrare sau de modelul produsului pe care o/ți folosiți.
- În viitor acestui televizor i se pot adăuga caracteristici noi.
- Televizorul poate fi plasat în modul de așteptare pentru a reduce consumul de energie. Iar televizorul trebuie oprit dacă nu este vizionat o perioadă de timp, deoarece acest lucru va reduce consumul de energie.
- Energia consumată în timpul utilizării poate fi redusă semnificativ dacă este redus nivelul de luminozitate a imaginii și astfel se vor reduce costurile totale de exploatare.

ASAMBLARE ȘI PREGĂTIRE

Despachetarea

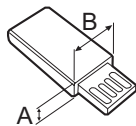
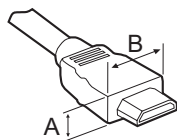
Verificați cutia produsului în ceea ce privește următoarele elemente. Dacă lipsesc accesorii, contactați distribuitorul local de unde ați achiziționat produsul. Este posibil ca ilustrațiile din acest manual să difere de produsul și de elementul propriu-zis.

**ATENȚIE**

- Nu utilizați niciun element neaprobat pentru a asigura siguranța produsului și durata sa de viață.
- Orice deteriorări sau vătămări corporale din cauza utilizării elementelor neaprobate nu sunt acoperite de garanție.
- Anumite modele au o peliculă subțire atașată pe ecran și aceasta nu trebuie îndepărtată.

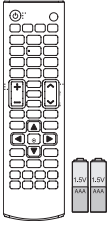
**NOTĂ**

- Elementele furnizate cu produsul dvs. pot varia în funcție de model.
- Specificațiile produsului sau cuprinsul acestui manual pot fi modificate fără notificare prealabilă datorită realizării de upgrade pentru funcțiile produsului.
- Pentru o conectare optimă, cablurile HDMI și dispozitivele USB trebuie să aibă margini mai subțiri de 10 mm și mai înguste de 18 mm. Utilizați un cablu extern care acceptă USB 2.0 în cazul în care cablul de memorie USB sau stickul de memorie USB nu intră în portul USB al televizorului dvs.



*A ≧ 10 mm

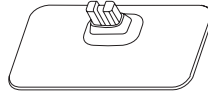
*B ≧ 18 mm



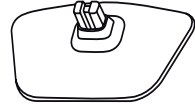
Telecomandă, Baterii (AAA)
(Consultați p.24)



CD (Manual de utilizare), Carduri



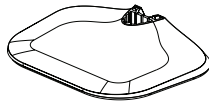
Bază suport
(Doar 22MT44*)
(Consultați p.10, 13)



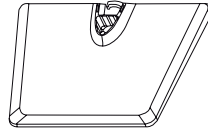
Bază suport
(Doar 20/22/24/28MT45*)
(Consultați p.10, 13)



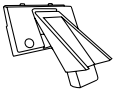
Bază suport
(Doar 19MN43*)
(Consultați p.12, 14)



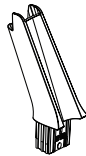
Bază suport
(Doar 24/27MT46*)
(Consultați p.12, 14)



Bază suport
(Doar 29MT45*)
(Consultați p.11, 13)



Corp suport
(Doar 29MT45*)
(Consultați p.11, 13)



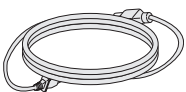
Corp suport
(Doar 19MN43*, 24/27MT46*)
(Consultați p.12, 14)



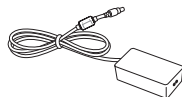
uruburi pentru suport
2 EA, M4 x L16
(Doar 29MT45*)
(Consultați p.11, 13)



Colier pentru cabluri
1 EA
(Doar 19MN43*, 24/27MT46*)
(Consultați p.18)

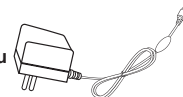


Cablu de alimentare
(În funcție de model)
(Consultați p.15)



Transformator c.a.-c.c.
(În funcție de model)
(Consultați p.15)

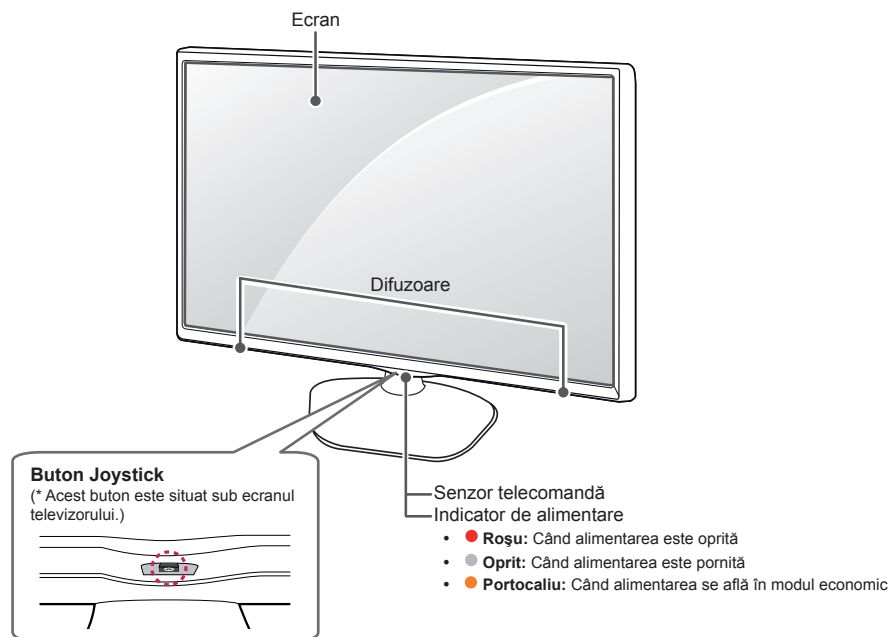
sau



Transformator c.a.-c.c.
(În funcție de model)
(Consultați p.15)

Componente și butoane

(Doar 22MT44*, 20/22/24/28MT45*)



NOTĂV

- Puteți seta ledul indicatorului de nivel de putere la pornit sau la oprit selectând **OPȚIUNI** din meniurile principale.

Utilizarea butonului Joystick

Puteți folosi funcțiile televizorului într-un mod simplu, apăsând sau deplasând butonul joystick în sus, în jos, la stânga sau dreapta.

Funcții de bază

	Pornire	Când televizorul este oprit, atingeți cu degetul butonul joystick, apăsați o dată și eliberați-l.
	Oprire	Când televizorul este pornit, atingeți cu degetul butonul joystick, apăsați o dată câteva secunde și eliberați-l. (Cu toate acestea, dacă butonul Menu (Meniu) apare pe ecran, apăsarea și menținerea apăsată a butonului joystick vă va permite să ieșiți din meniu.)
	Control volum	Dacă atingeți cu degetul butonul joystick și îl împingeți spre stânga sau dreapta, puteți regla nivelul volumului pe care îl doriți.
	Controlul programelor	Dacă atingeți cu degetul butonul joystick și îl împingeți în sus sau în jos, puteți derula prin programele salvate ce doriți.

**NOTĂ**

- Dacă atingeți cu degetul butonul joystick și îl împingeți în sus, în jos, la stânga sau la dreapta, aveți grijă să nu apăsați butonul joystick. Dacă apăsați mai întâi butonul joystick, nu puteți regla nivelul volumului și programele salvate.

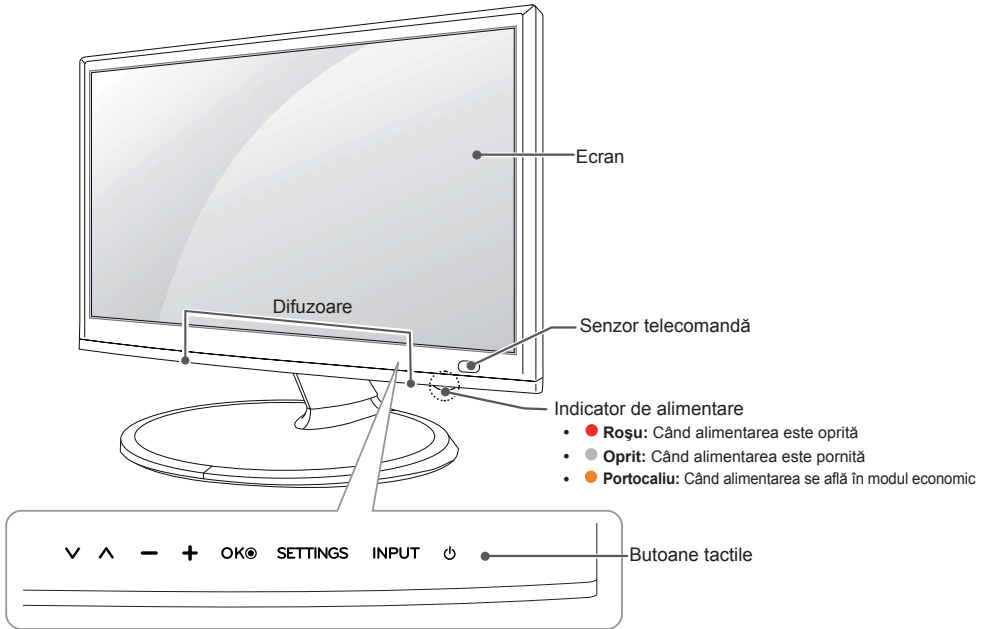
Setarea meniului

Când televizorul este activat, apăsați butonul joystick o dată.

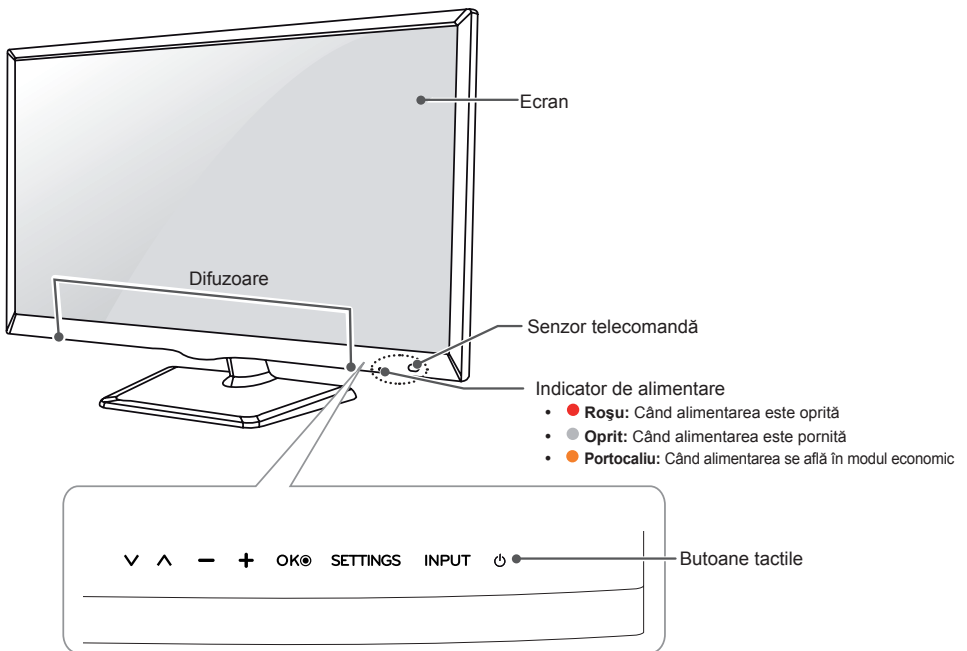
Puteți seta elementele meniului (☰, ⚙️, ✖️, 🔌) deplasând butonul joystick în sus, în jos, la stânga sau la dreapta.

		Oprire televizor	Opriți alimentarea.
		Setări	Accesează meniul principal.
		Închidere	Șterge afișările de pe ecran și revine la vizionarea la televizor.
		Lista intrare	Modifică sursa de intrare.

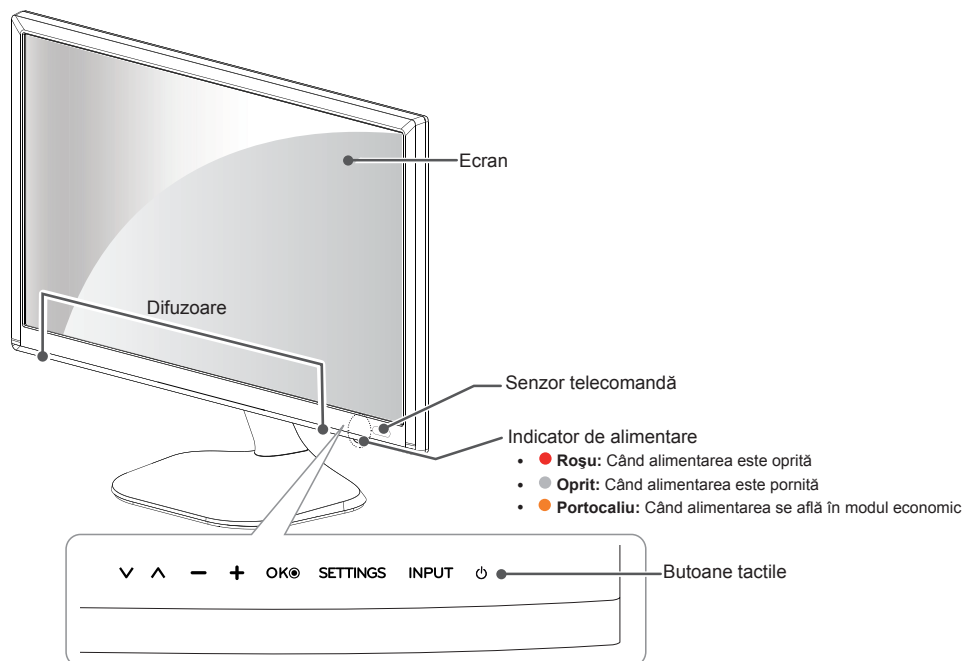
(Doar 19MN43*)



(Doar 29MT45*)



(Doar 24/27MT46*)

**NOTĂ**

- Toate butoanele sunt tactile și pot fi acționate prin simpla apăsare cu degetul.
- Puteți seta ledul indicatorului de nivel de putere la pornit sau la oprit selectând **OPȚIUNI** din meniurile principale.

Butoane tactile	Descriere
▼ ▲	Derulează prin programele salvate.
- +	Reglează nivelul volumului.
OK	Selectează opțiunea de meniu evidențiată sau confirmă o intrare.
SETTINGS	Accesează meniurile principale sau salvează ceea ce ai introdus și iese din meniuri.
INPUT	Modifică sursa de intrare.
Power button	Pornește sau oprește alimentarea.

Ridicarea și deplasarea televizorului

Atunci când deplasați sau ridicați televizorul, citiți următoarele pentru a împiedica zgărirea sau deteriorarea televizorului și pentru transportare sigură, indiferent de tip și dimensiune.

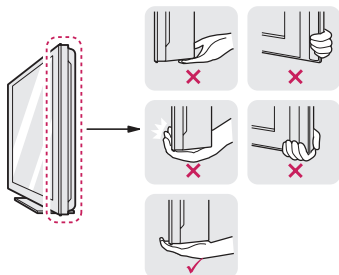


ATENȚIE

- Evitați în orice moment să atingeți ecranul, deoarece acest lucru poate avea drept rezultat deteriorarea ecranului.
- Este recomandat să deplasați televizorul în cutia sau în materialul de ambalare în care acesta a sosit inițial.
- Înainte de a deplasa sau de a ridica televizorul, deconectați cablul de alimentare și toate cablurile.
- Atunci când țineți televizorul în mână, ecranul nu trebuie să fie orientat spre dvs. pentru a împiedica zgărirea ecranului.



- Țineți ferm partea inferioară și cea superioară ale cadrului televizorului. Asigurați-vă că nu țineți mâna în partea transparentă, în zona difuzoarelor sau a grilajului difuzoarelor.



- Atunci când transportați televizorul, nu îl expuneți la șocuri sau la vibrații excesive.
- Atunci când transportați televizorul, țineți televizorul vertical, nu întoarceți niciodată televizorul lateral și nu îl înclinați către stânga sau către dreapta.
- Nu aplicați presiune excesivă pentru a cauza curbarea/îndoirea șasiului cadrului deoarece ecranul s-ar putea deteriora.
- La utilizarea televizorului, aveți grijă să nu deteriorați butonul joystick scos în relief. (În funcție de model)

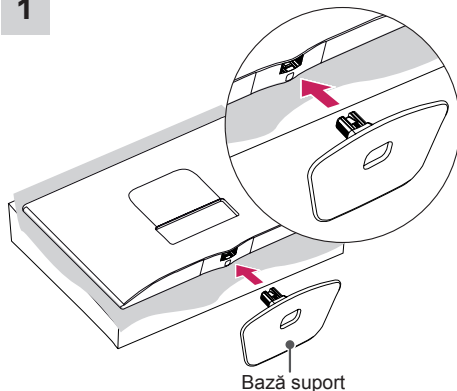
Configurarea televizorului

Imaginea ilustrată poate fi diferită de televizorul dvs.

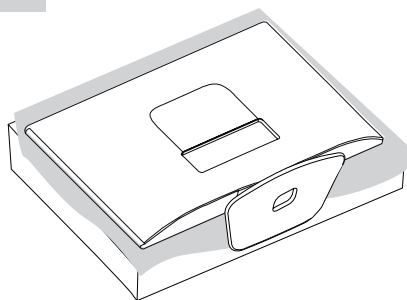
Atașarea suportului

22MT44*, 20/22/24/28MT45*

1



2

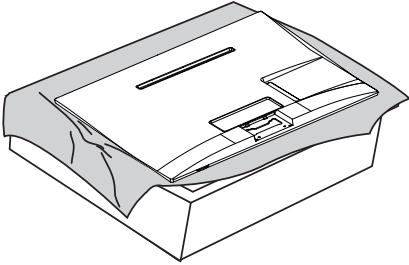


ATENȚIE

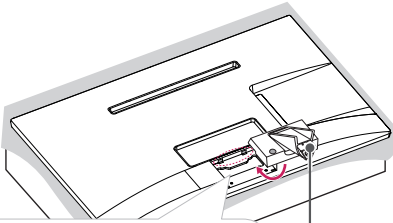
- Când atașați suportul la televizor, așezați ecranul cu fața în jos pe o masă cu suprafață moale sau pe o suprafață plană pentru a proteja ecranul împotriva zgărieturilor.

29MT45*

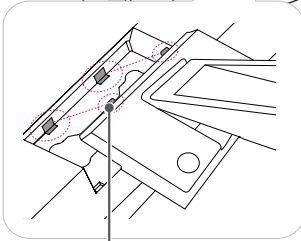
1



2

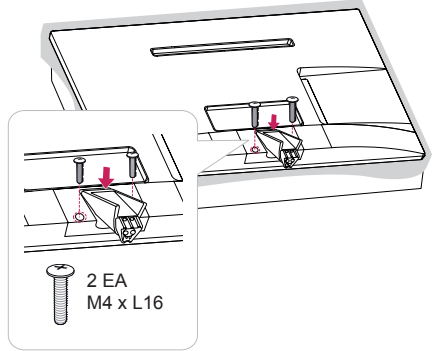


Corp suport



Element de blocare

3

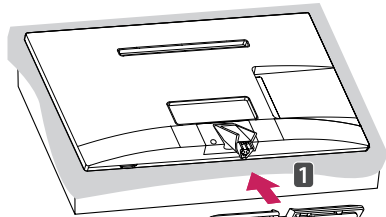


2 EA
M4 x L16

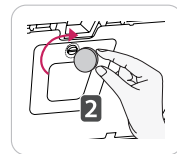
**NOTĂ**

- Dacă nu strângeți șurubul bine, televizorul va cădea și se va deteriora.
- Strângeți șuruburile ferm pentru a împiedica înclinarea televizorului înainte. Nu strângeți prea tare.

4

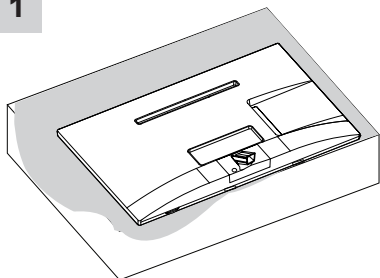


Bază suport

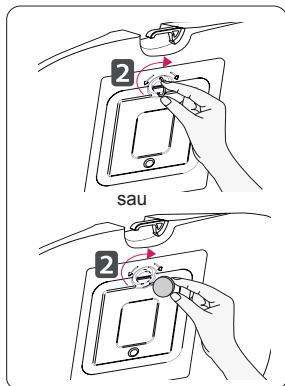
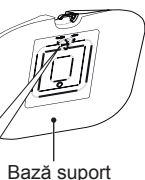
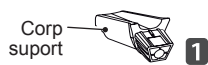


19MN43*, 24/27MT46*

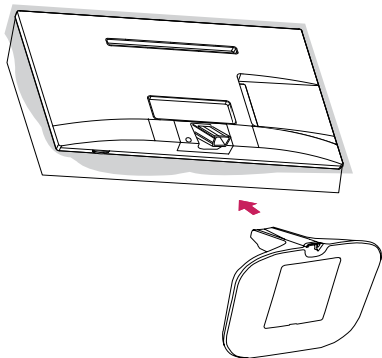
1



2

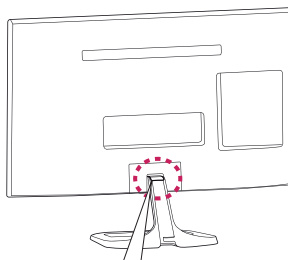
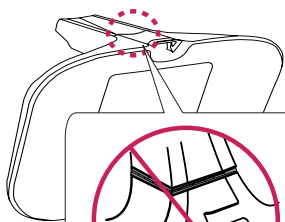


3



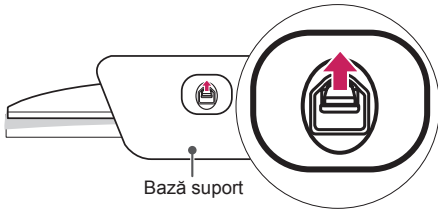
FORSIKTIG

• 24/27MT46*

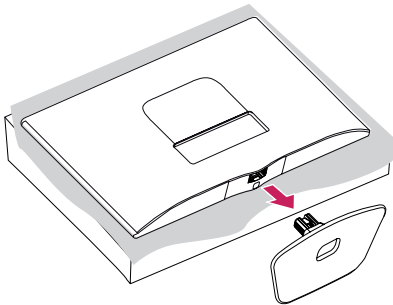


IDetașarea suportului

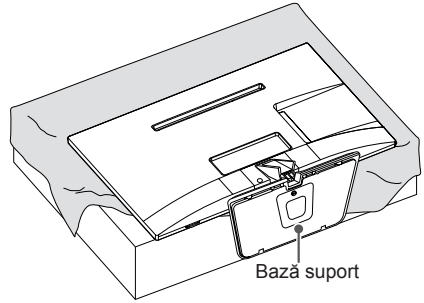
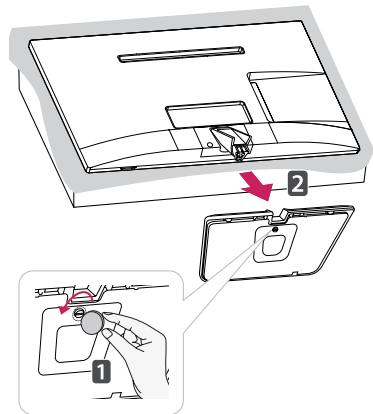
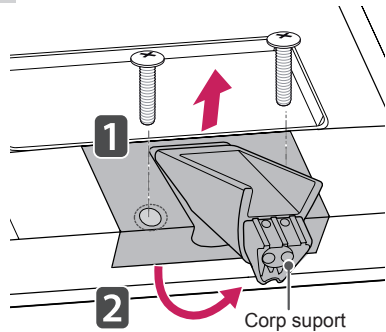
22MT44*, 20/22/24/28MT45*

1**NOTĂ**

- Ridicați zăvorul din partea inferioară a bazei suportului și scoateți baza suportului din televizor.

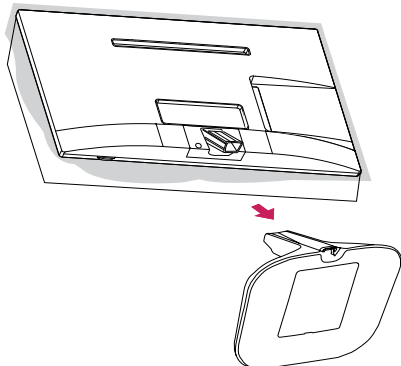
2

29MT45*

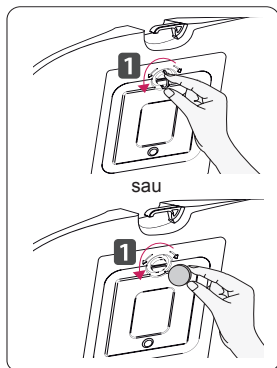
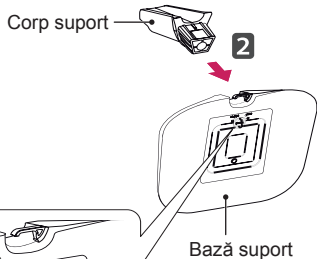
1**2****3**

19MN43*, 24/27MT46*

1



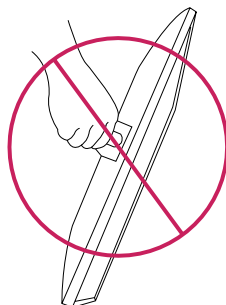
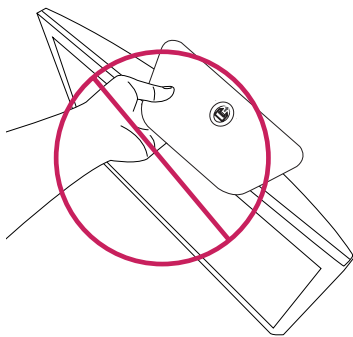
2

**ATENȚIE**

- Când atașați suportul la televizor, așezați ecranul cu fața în jos pe o masă cu suprafață moale sau pe o suprafață plană pentru a proteja ecranul împotriva zgârieturilor.

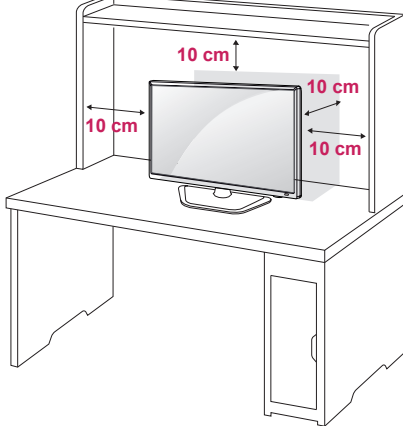
**ATENȚIE**

- Nu transportați televizorul invers, ținându-l de corpul suportului (sau baza suportului), deoarece acest lucru poate provoca căderea acestuia de pe suport și poate duce la răniri sau la deteriorarea produsului.
- Ilustrația prezintă un exemplu general de instalare și poate arăta diferit de produsul efectiv.

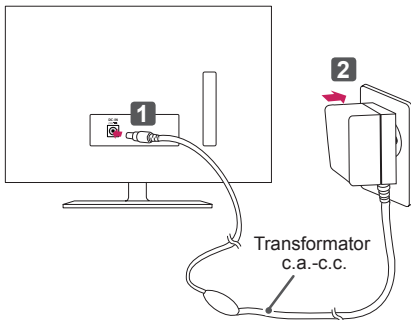
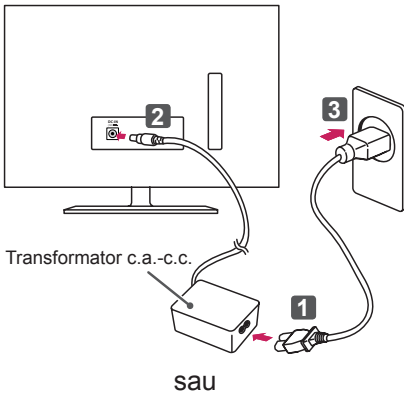


Montarea pe o masă

- 1 Ridicați și înclinați TV pe o masă în poziția verticală. Lăsați un spațiu de (minim) 10 cm (4 inci) de la perete pentru ventilator.



- 2 Conectați **Transformator c.a.-c.c.** și **Cablu de alimentare** la o priză de perete.

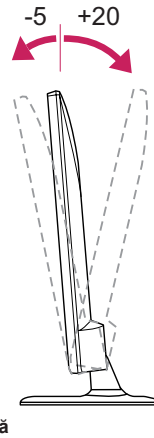


ATENȚIE

- Nu așezați televizorul în apropierea surselor de căldură sau pe acestea, deoarece pot apărea incendii sau alte deteriorări.
- Asigurați-vă că ați conectat televizorul la transformatorul AC/DC înainte de a conecta ștecherul televizorului la priza de perete.

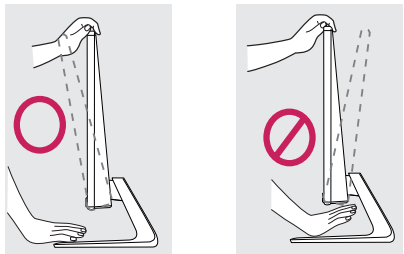
Reglarea unghiului televizorului astfel încât să corespundă poziției de vizionare

- Imaginea ilustrată poate fi diferită de televizorul dvs. Înclinați de la +20 la -5 grade în sus sau în jos pentru a regla unghiul TV astfel încât să corespundă poziției dvs. de vizionare.
(Doar 19MN43*, 22/24/29MT45*, 24/27MT46*)



ATENȚIE

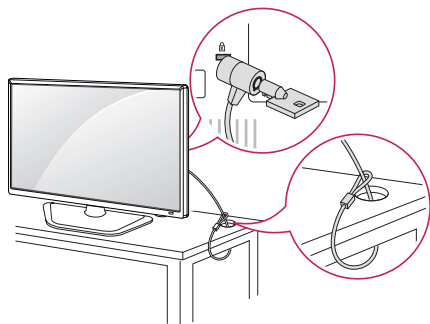
- Atunci când reglați unghiul, nu țineți partea inferioară a cadrului televizorului așa cum se arată în ilustrația următoare, deoarece v-ați putea răni degetele.



Utilizarea sistemului de securitate Kensington

• Imaginea ilustrată poate fi diferită de televizorul dvs. Conectorul sistemului de securitate Kensington este localizat în partea de spate a televizorului. Pentru mai multe informații despre instalarea și utilizarea acestuia consultați manualul furnizat împreună cu sistemul de securitate Kensington sau vizitați <http://www.kensington.com>.

Conectați sistemul de securitate Kensington între televizor și o masă.

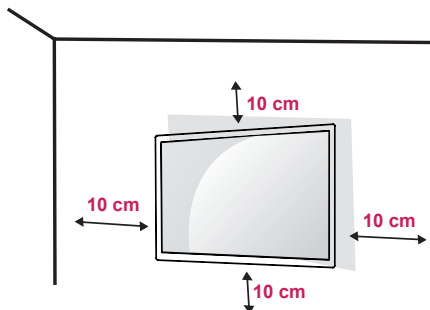


NOTĂ

- Sistemul de securitate Kensington este opțional. Puteți obține accesorii suplimentare de la magazinele de electronice.

Montarea pe perete

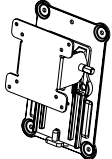
Pentru o ventilație corespunzătoare, lăsați un loc liber de 10 cm între fiecare parte a televizorului și perete. Instrucțiuni de instalare detaliate sunt disponibile de la distribuitorul dvs., consultați Ghidul de instalare și Instalarea consolei de montare inclinabilă opțională pentru perete.



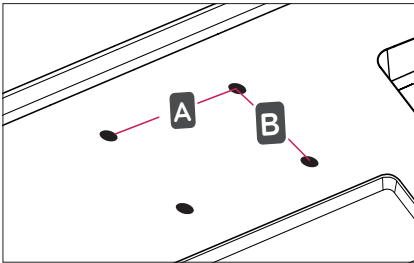
Dacă doriți să montați televizorul pe un perete, atașați o interfață de montare (piese opționale) pe perete la partea din spate a aparatului.

Când instalați televizorul cu o interfață de montare pe perete (piese opționale), atașați-o cu atenție pentru a vă asigura că nu va cădea.

- 1 Vă rugăm să utilizați șurubul și interfața de montare pe perete conform standardelor VESA.
- 2 În cazul în care utilizați un șurub mai lung decât este standard, televizorul s-ar putea deteriora intern.
- 3 În cazul în care utilizați un șurub necorespunzător, produsul se poate deteriora și poate cădea din poziția în care este montat. În acest caz, LG Electronics nu poate fi considerată răspunzătoare.
- 4 Compatibil VESA numai în ceea ce privește dimensiunile șuruburilor interfeței de montare și specificațiile șuruburilor de montare.
- 5 Utilizați standardul VESA de mai jos.
 - 784,8 mm și mai puțin
 - * Grosime suport de montare pe perete: 2,6 mm
 - * Șurub: Φ 4,0 mm x Pas 0,7 mm x Lungime 10 mm
 - 787,4 mm și peste
 - * Utilizați suportul de montare pe perete și șuruburile standard VESA.

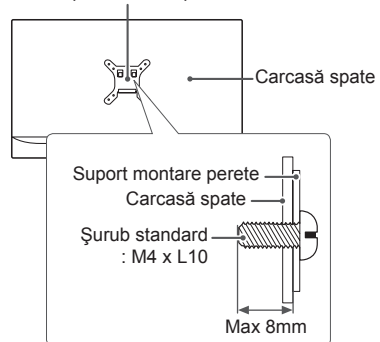
Model	22MT44* 20/22/24MT45*	19MN43* 28/29MT45* 24/27MT46*
VESA (A x B)	75 x 75	100 x 100
Șurub standard	M4 x L10	
Număr de șuruburi	4	
Consolă de montare pe perete (opțională)	RW120 	

- VESA (A x B)

**ATENȚIE**

- Deconectați mai întâi cablul de alimentare, apoi deplasați sau instalați televizorul. În caz contrar, există pericol de electrocutare.
- Dacă instalați televizorul pe tavan sau pe un perete înclinat, acesta ar putea cădea și genera vătămări corporale grave.
- Utilizați un suport LG autorizat și contactați distribuitorul local sau personal calificat.
- Nu strângeți șuruburile prea tare, deoarece acest lucru poate deteriora televizorul și anula garanția.
- Utilizați șuruburi și suporturi de perete conforme cu standardele VESA. Orice deteriorări sau răniri ce pot apărea din utilizarea greșită sau utilizarea unui accesoriu necorespunzător nu sunt acoperite de garanție.
- Lungimea șurubului de la suprafața exterioară la carcasa din spate trebuie să fie sub 8mm.

Suport montare perete

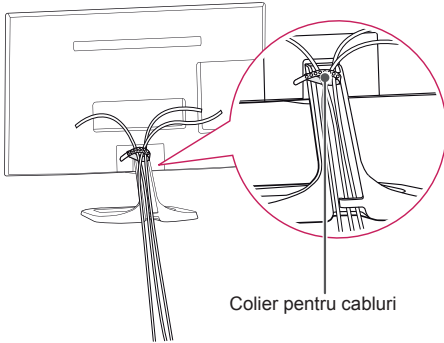
**NOTĂ**

- Utilizați șuruburile care sunt listate în specificațiile pentru șuruburi ale standardului VESA.
- Kitul suportului de perete include un manual de instalare și componentele necesare.
- Consola de montare pe perete este opțională. Puteți obține accesorii suplimentare de la distribuitorul local.
- Lungimea șurubului poate varia în funcție de suportul de perete. Asigurați-vă că utilizați lungimea corespunzătoare.
- Pentru mai multe informații, consultați instrucțiunile furnizate cu suportul de perete.

Ordonarea cablurilor

(Doar 19MN43*, 24/27MT46*)

- 1 Strângeți și prindeți cablurile cu ajutorul colierului pentru cabluri furnizat.
- 2 Poziționați cablul pe dispozitivul de fixare situat pe corpul suportului.



REALIZAREA DE CONEXIUNI

Această secțiune despre **REALIZAREA CONEXIUNILOR** utilizează în principal diagrame pentru modelele 22MT45D.

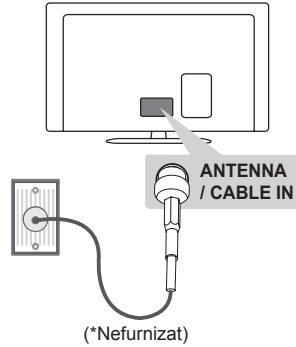
Conectați diferite dispozitive externe la televizor și comutați modulele de intrare pentru a selecta un dispozitiv extern. Pentru mai multe informații privind conectarea dispozitivului extern, consultați manualul furnizat cu fiecare dispozitiv. Dispozitivele externe disponibile sunt: receptoare HD, playere DVD, VCR-uri, sisteme audio, dispozitive de stocare USB, PC, dispozitive pentru jocuri și alte dispozitive externe.



NOTĂ

- Conectarea dispozitivului extern poate diferi de model.
- Conectați dispozitivele externe la televizor, indiferent de ordinea portului televizorului.
- Dacă înregistrați un program TV pe un dispozitiv de înregistrare DVD-uri sau pe un VCR, asigurați conectarea cablului de intrare pentru semnalul TV la televizor printr-un dispozitiv de înregistrare DVD-uri sau printr-un VCR. Pentru mai multe informații privind înregistrarea, consultați manualul furnizat cu dispozitivul conectat.
- Consultați manualul echipamentului extern pentru instrucțiuni de funcționare.
- În cazul în care conectați un dispozitiv pentru jocuri la televizor, utilizați cablul furnizat cu dispozitivul pentru jocuri.
- În modul PC, este posibil să existe interferență legată de rezoluție, model vertical, contrast sau luminozitate. Dacă există interferență, schimbați modul PC la altă rezoluție, schimbați rata de reîmprospătare sau reglați luminozitatea și contrastul din meniul IMAGINE până când imaginea este clară.
- În modul PC, este posibil ca unele setări ale rezoluției să nu opereze corect, în funcție de placa video.

Conexiune antenă



Conectați televizorul la priza unei antene de perete cu un cablu RF (75 Ω).

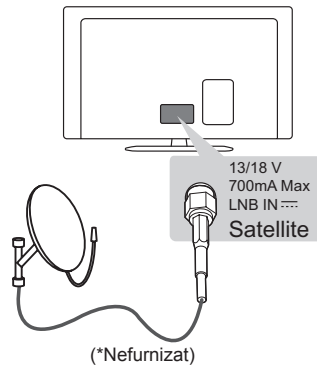


NOTĂ

- Utilizați un splitter de semnal pentru a utiliza mai mult de 2 televizoare.
- În cazul în care calitatea imaginii este slabă, instalați în mod corect un amplificator de semnal pentru a îmbunătăți calitatea imaginii.
- În cazul în care calitatea imaginii este slabă cu antena conectată, încercați să orientați din nou antena în direcția corectă.
- Cablul antenei și transformatorul nu sunt furnizate.
- Format audio DTV acceptat: MPEG, Dolby Digital, Dolby Digital Plus, HE-AAC

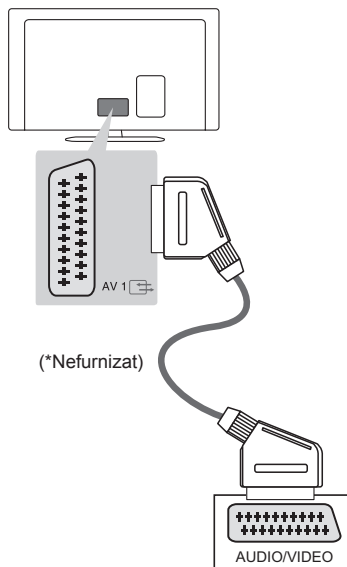
Conexiune cu o antenă de satelit

Numai modelele satelit



Conectați televizorul la priza unei antene de perete cu un cablu RF (75 Ω) socket with a satellite RF cable (75 Ω).

Conexiunea Euro Scart



Transmite semnale audio și video de la un dispozitiv extern la televizor. Conectați dispozitivul extern și televizorul cu cablul Euro Scart, așa cum se arată în ilustrația următoare.

Tip de ieșire	AV1 (Ieșire TV ¹)
Mod intrare curent	
Televizor digital	Televizor digital
Televizor analogic, AV	Televizor analogic
Component	
HDMI	
RGB	

¹ Ieșire TV: transmite semnalul TV analogic sau TV digital.

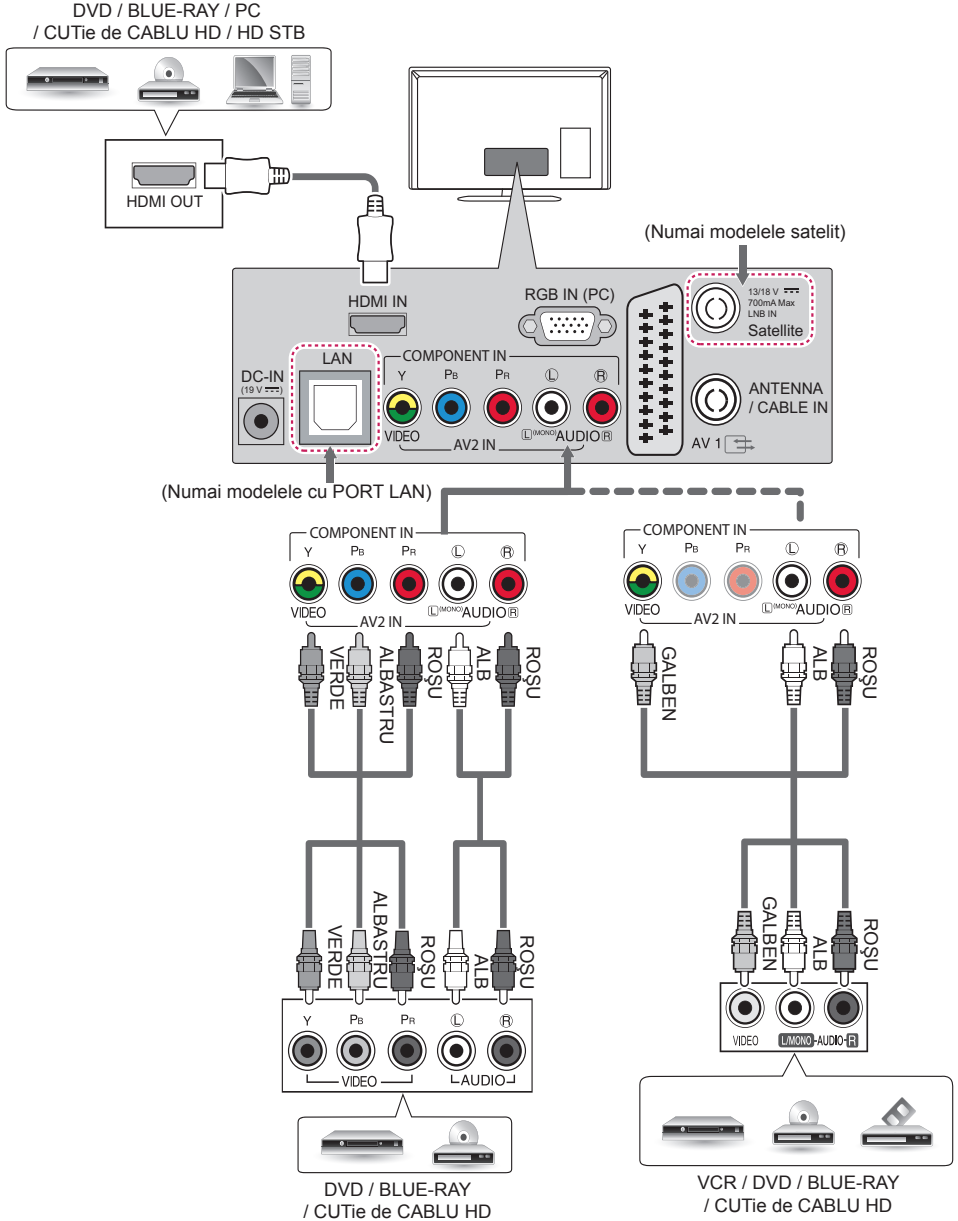


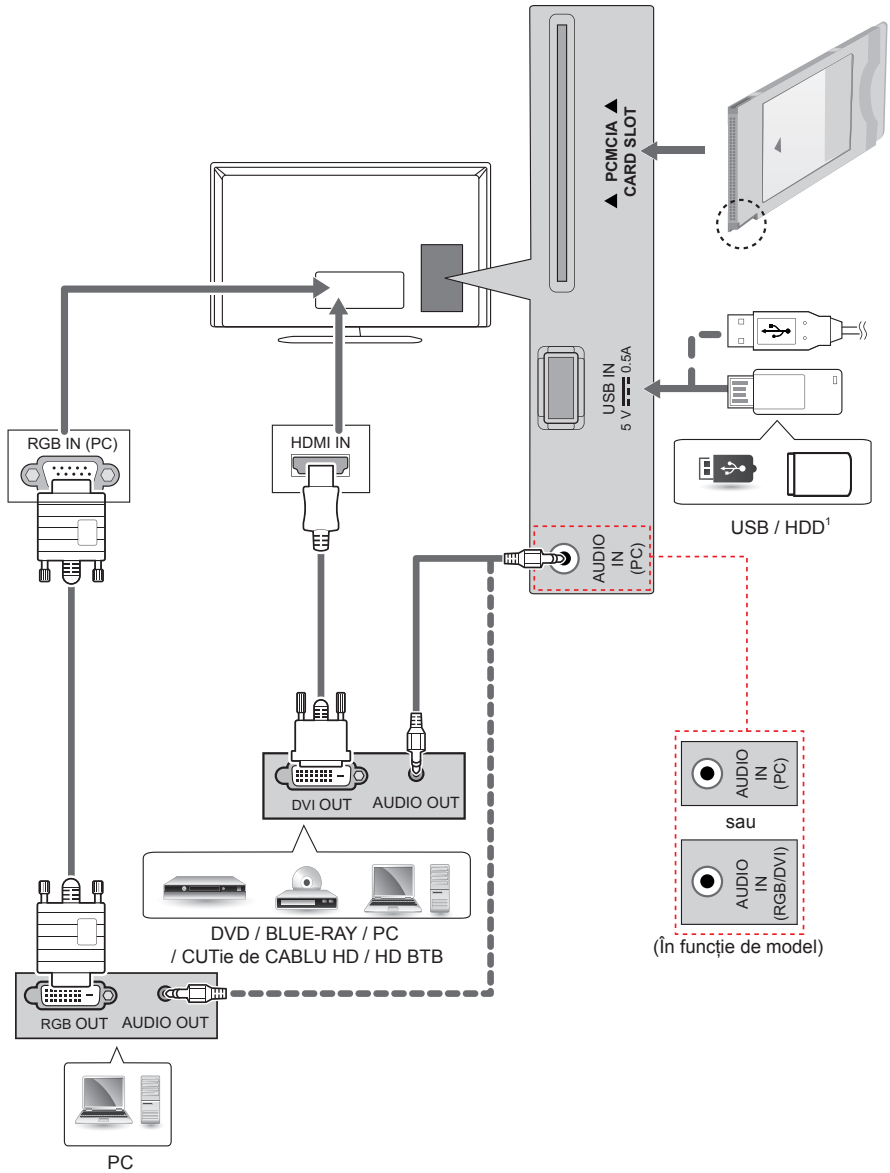
NOTĂ

- Orice cablu Euro scart utilizat trebuie să fie ecranat față de semnal.

Alte Conexiuni

Conectați-vă televizorul la dispozitive externe. Pentru cea mai bună calitate a imaginii și a sunetului, conectați dispozitivul extern și televizorul cu cablul HDMI după cum este indicat. Nu este prevăzut un cablu separat.





- 1 Portul USB acceptă utilizarea curentului electric de 0,5 A. Dacă aveți nevoie de curent electric în cazul HDD, utilizați adaptorul de alimentare separat.

Conectarea la un PC

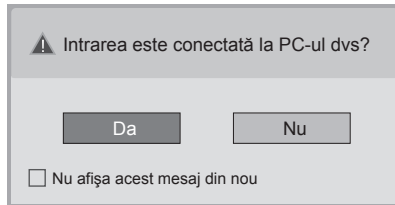
Televizorul dvs. acceptă caracteristica Plug & Play* și are difuzoare încorporate cu Virtual Surround care reproduc sunetele clar, cu sunete joase bogate.

* Plug & Play: Funcția prin care un PC recunoaște un dispozitiv conectat pe care utilizatorii îl conectează la un PC și îl pornește, fără configurarea dispozitivului sau intervenția utilizatorului.



NOTĂ

- Dacă doriți să utilizați modul HDMI-PC, trebuie să setați **Etichetă de intrare** în modul **PC**
- **OSD (On Screen Display)** este afișat pe ecran așa cum se arată mai jos.
 - » La pornirea produsului în modul intrare **HDMI**.
 - » La comutarea la intrarea **HDMI**.



- Dacă selectați „**Da**” dimensiunea și calitatea imaginii sunt optimizate pentru PC-ul dvs.
- Dacă selectați „**Nu**” dimensiunea și calitatea imaginii sunt optimizate pentru Dispozitivul AV (player DVD, set top box, dispozitiv pentru jocuri).
- Dacă selectați „**Nu afișa acest mesaj din nou**” acest mesaj nu apare până la resetarea televizorului. Puteți schimba valoarea setată din **SETTINGS ► INTRARE ► Eticheta intrare**.

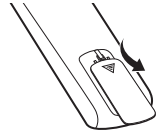
TELECOMANDĂ

Descrierile din acest manual se bazează pe butoanele de pe telecomandă.

Citiți acest manual cu atenție și utilizați corect televizorul.

Pentru a înlocui bateriile, deschideți capacul pentru baterii, înlocuiți bateriile (AAA de 1,5 V) aliniind capetele (+) și (-) cu marcajul din interiorul compartimentului și închideți capacul pentru baterii.

Pentru a scoate bateriile, efectuați în ordine inversă acțiunile pe care le-ați făcut pentru instalarea acestora.



ATENȚIE

- Nu amestecați baterii vechi cu baterii noi deoarece acest lucru ar putea deteriora telecomanda.

Asigurați-vă că îndreptați telecomanda către senzorul pentru telecomandă de pe televizor.

	<p>⏻ (PORNIRE/OPRIRE) Porneste sau opreste televizorul.</p> <p>TV/RAD Selectează programul Radio, TV și DTV.</p> <p>SUBTITLE Reduce subtitrarea preferată în modul digital.</p> <p>AD Apăsând butonul AD, va fi activată funcția de descriere audio.</p> <p>PIP/ * Activează sau dezactivează modul PIP. (În funcție de model)</p> <p>TV/PC Selectează modul TV sau PC.</p> <p>INPUT Modifică sursa de intrare; Porneste televizorul.</p>
	<p>Butoane numerice Introduc numere.</p> <p>LIST Accesează lista de programe salvată.</p> <p>Q.VIEW Revine la programul vizionat anterior.</p>
	<p>FAV Accesează lista dvs. de programe favorite.</p> <p>GUIDE Afișează ghidul de programe.</p> <p>MUTE Dezactivează toate sunetele.</p> <p>+ / - Reglează nivelul volumului.</p> <p>^ P v Derulează prin programele sau canalele salvate.</p> <p>^ PAGE v Se deplasează la ecranul anterior sau la cel următor.</p>
	<p>Butoane Teletext TEXT / T.OPT Dezactivează toate sunetele.</p> <p>INFO Vizualizează informațiile programului și ecranului curente.</p>
	<p>SETTINGS Accesează meniurile principale.</p> <p>Q. MENU Accesează meniurile rapide.</p> <p>Navigation buttons (up/down/left/right) Scrolls through menus or options.</p> <p>OK Selectează meniurile sau opțiunile și confirmă ceea ce ați introdus.</p> <p>↶ BACK Revine la nivelul anterior.</p> <p>EXIT Șterge toate afișările de pe ecran și revine la vizionarea televizorului.</p>
	<p>SIMPLINK Accesează dispozitivele AV conectate cu cablul HDMI prin HDMICEC. Deschide meniul SIMPLINK.</p> <p>REC/* Începeți înregistrarea și afișați meniul înregistrării. (În funcție de model)</p> <p>Butoane de control Controlează meniurile SUPORT PROPRIU sau dispozitivele compatibile SIMPLINK (USB, SIMPLINK).</p> <p>Butoane colorate Acestea accesează funcții speciale în unele meniuri. : Roșu, : Verde, : Galben, : Albastru</p> <p>- ⚙ + (Lumină de fundal) Reglează luminozitatea ecranului prin controlarea luminii de fundal a ecranului.</p>



NOTĂ

- În programul MHEG, nu puteți regla lumina de fundal cu tasta galbenă sau albastră.

SETĂRI

Configurarea automată a programului

SETĂRI ⇨ INSTALARE ⇨ Acord auto

Caută automat programele.

- Dacă sursa de intrare nu este conectată corespunzător, este posibil ca înregistrarea programului să nu funcționeze.
- **Acordul auto** găsește numai programele transmise în prezent.
- Dacă **Blocarea sistemului** este pornită, va apărea o fereastră pop-up care vă va solicita parola.

Pentru ajustarea imaginilor cu Expert Imagine

SETĂRI ⇨ IMAGINE ⇨ Expert Imagine III

[În funcție de model]

Calibrează și reglează pentru obținerea unor imagini de calitate optimă cu ajutorul telecomenzii și a aplicației Expert Imagine fără dispozitive scumpe de modele sau ajutorul unui specialist.

Pentru a selecta Mod imagine

SETĂRI ⇨ IMAGINE ⇨ Mod imagine

Selectează modul de imagine optimizat pentru mediul sau programul de vizionare.

- **Intens** : Mărește contrastul, luminozitatea și claritatea pentru a afișa imagini intense.
- **Standard** : Afișează imaginile la nivele standard de contrast, luminozitate și claritate.
- **Eco/APS** : [În funcție de model]
Caracteristica Economisire energie modifică setările de pe televizor pentru a reduce consumul de energie.
- **Cinema / Joc** : Afișează imaginea optimă pentru filme, jocuri sau fotografii (imagini statice).
- **Sports** : Optimizează imaginea video pentru acțiuni intense și dinamice, prin accentuarea culorilor primare precum alb, verde ca iarba sau albastru ca cerul.
- **ISF Expert 1, 2** : Meniu pentru ajustarea calității imaginii, ce permite experților și amatorilor să se bucure de cea mai bună experiență TV. Acesta este meniul de reglare oferit profesioniștilor în reglarea imaginilor, certificați ISF. (Logo-ul ISF poate fi utilizat doar pe televizoare certificate de ISF.)
ISFccc: Imaging Science Foundation Certified Calibration Control

- În funcție de semnalul de intrare, intervalul disponibil de moduri de imagine poate diferi.
- **ISF** Modul Expert este destinat profesioniștilor în reglarea imaginii, pentru a controla și regla fin folosind o imagine specifică. Pentru imagini normale, este posibil ca efectele să nu fie dramatice.
- Funcția ISF este disponibilă numai pentru anumite modele.

Pentru setarea controlului avansat

SETĂRI ⇨ IMAGINE ⇨ Mod imagine ⇨ Control avansat/ Control expert

Calibrează ecranul pentru fiecare mod de imagine sau ajustează setările imaginii pentru un ecran special. Mai întâi selectați un **Mod imagine** la alegere.

- **Contrast dinamic** : Ajustează contrastul la nivelul optim în funcție de luminozitatea imaginii.
- **Culoare dinamică** : culorile pentru a face imaginea să apară în culori mai naturale.
- **Culoare piele** : Setează spectrul culorii pielii separat, pentru a implementa culoarea pielii conform alegerii utilizatorului.
- **Culoare cer** : Culoarea cerului este setată separat.
- **Culoare iarbă** : Spectrul de culori naturale (pajiști, dealuri etc.) poate fi setat separat.
- **Gama** : Stabilește curba de gradație în conformitate cu ieșirea semnalului de imagine în raport cu semnalul de intrare.
- **Gamă culori** : Selectează gama de culori ce poate fi utilizată.
- **Îmbunătățire margine** : Afișează margini mai clare și distincte și totuși naturale ale materialului video.
- **Model Expert** : [În funcție de model]
Modele utilizate pentru reglarea expertă.
- **Filtru culoare** : Filtrează un spectru specific de culoare în culori RGB pentru a regla fin saturația culorii și acuratețea nuanței.
- **Temp. cul.** : Ajustează nuanța generală a ecranului după cum doriți. În Modul Expert, reglarea fină detaliată poate fi setată prin intermediul metodei Gama etc.
- **Sistem de gestionare a culorii** : Acest sistem este utilizat de experți când ajustează culorile folosind un model test. Pot opta între șase zone de culoare (Roșu / Verde / Albastru / Cian / Magenta / Galben) fără a afecta alte culori. Pentru imagini normale, este posibil ca ajustările să nu aibă ca rezultat modificări perceptibile de culoare.
- În funcție de semnalul de intrare sau alte setări de imagine, gama de elemente detaliate pentru ajustare poate diferi.

Pentru a seta opțiuni adiționale pentru imagine

SETĂRI ⇒ **IMAGINE** ⇒ Mod imagine
⇒ Opțiune imagine

[În funcție de model]

Ajustează setarea detaliată pentru imagini.

- **Reducere zgomot** : Elimină zgomotul din imagine.
- **Reducere zgomot MPEG** : Elimină zgomotul generat în timpul creării semnalelor de imagine digitală.
- **Nivel negru** : Reglează luminozitatea și contrastul ecranului pentru a se adapta la nivelul de negru al intrării imaginii folosind gradul de întunecare (nivel de negru) de pe ecran.
- **Cinema Real** : Optimizează ecranul pentru vizionarea filmelor.
- **Protecție Motion Eye / SUPER Energy Saving** :
[În funcție de model]
Economisiți energie reglând luminozitatea corespunzătoare mișcării imaginii de pe ecran.
- În funcție de semnalul de intrare sau alte setări de imagine, gama de elemente detaliate pentru ajustare poate diferi.

Pentru a utiliza TruMotion

SETĂRI ⇒ **IMAGINE** ⇒ TruMotion

[În funcție de model]

Corectează imaginile pentru a afișa secvențe în mișcare mai line.

- **Uniform** : De-judder / De-blur funcționează la un interval mai ridicat în modul automat.
- **Clar** : De-judder / De-blur funcționează la un interval mediu în modul automat.
- **Utilizator** : De-judder/De-blur pot fi setate manual.
De-judder : Această funcție elimină trepidația sau vibrația utilizatorului.
De-blur: Această funcție reglează și elimină neclaritatea imaginii.

Modul automat înseamnă că intervalul de trepidație și neclaritate care depinde de starea intrării video este controlat de către modul TruMotion.

Pentru a utiliza caracteristica de economisire a energiei

SETĂRI ⇒ **IMAGINE** ⇒ Economisire energie

Economisește energie prin reglarea luminozității ecranului.

- **Auto** : [În funcție de model]
Senzorul televizorului detectează iluminarea ambientă și reglează automat luminozitatea ecranului.
- **Oprit** : Oprește economisirea energiei.
- **Minim / Mediu / Maxim** : Aplică economisirea presetată a energiei.
- **Video fără sonor** : Ecranul este oprit și este redat numai sunetul. Apăsați orice buton cu excepția butonului de pornire de pe telecomandă pentru a reporni ecranul.

Pentru a utiliza difuzorul TV

SETĂRI ⇒ **AUDIO** ⇒ Leșire audio ⇒ Difuzor TV

[În funcție de model]

Sunetul este emis prin difuzorul TV.

Pentru a utiliza difuzorului extern

SETĂRI ⇒ **AUDIO** ⇒ Leșire audio
⇒ Difuzor extern (optic)

[În funcție de model]

Sunetul este emis prin difuzorul conectat la portul optic.

- SimpLink este acceptat.

Pentru a utiliza leșirea audio digitală

SETĂRI ⇒ **AUDIO** ⇒ Leșire audio
⇒ Difuzor extern (optic) ⇒ Leșire audio digit

[În funcție de model]

Setează leșirea audio digitală.

Element	Intrare audio	leșire audio digitală
Auto	MPEG Dolby Digital Dolby Digital Plus HE-AAC	PCM Dolby Digital Dolby Digital Dolby Digital
PCM	Total	PCM

Pentru a conecta și a utiliza dispozitivul audio LG

SETĂRI ⇨ AUDIO ⇨ **Ieșire audio**
⇨ **Sincronizare sunet LG (optic)**

[În funcție de model]

Conectați dispozitivul audio LG cu  logo-ul la portul de ieșire audio digitală optică.

Dispozitivul audio LG vă permite să vă bucurați de un sunet puternic cu ușurință.

Pentru a utiliza Headphone

SETĂRI ⇨ AUDIO ⇨ **Ieșire audio** ⇨ **Căști**

[În funcție de model]

Sunetul este emis prin căștile conectate la portul pentru căști.

Pentru a sincroniza audio și video

SETĂRI ⇨ AUDIO ⇨ **Regl. sincr. AV**

[În funcție de model]

Sincronizează video și audio în mod direct atunci când acestea nu se potrivesc.

- Dacă setați **Regl. sincr. AV** la **Pornit**, puteți regla ieșirea sunetului (difuzoare TV sau SPDIF) la imaginea de pe ecran.

Pentru a utiliza SIMPLINK

[În funcție de model]

SIMPLINK este o caracteristică care vă permite să controlați și să gestionați diverse dispozitive multimedia simplu, utilizând numai telecomanda TV, cu ajutorul meniului SIMPLINK.

- 1 Conectați terminalul **HDMI IN** al TV-ului și terminalul de ieșire HDMI al dispozitivului SIMPLINK utilizând un cablu HDMI.
 - [În funcție de model]
Pentru unitățile home theatre cu funcția SIMPLINK, conectați terminalele HDMI conform descrierii de mai sus și utilizați un cablu optic pentru a conecta ieșirea audio digitală optică de la TV la intrarea audio digitală optică a dispozitivului SIMPLINK.
- 2 Selectați **INPUT(OPTION)** ⇨ **SIMPLINK**.
Apare fereastra meniu SIMPLINK.
- 3 În fereastra de setări SIMPLINK, setați funcția SIMPLINK la **Pornit**.
- 4 În fereastra meniu SIMPLINK selectați dispozitivul pe care doriți să-l controlați.
 - Această funcție este compatibilă cu dispozitivele cu logo-ul SIMPLINK.
 - Pentru a utiliza funcția SIMPLINK, aveți nevoie de un cablu HDMI® de mare viteză (cu caracteristica CEC (Consumer Electronics Control) adăugată). Cablurile HDMI® de mare viteză au pinul nr. 13 conectat pentru schimbul de informații dintre dispozitive.

- Dacă este, de asemenea, utilizat un dispozitiv terț cu funcția CEC - HDMI, este posibil ca dispozitivul SIMPLINK să nu funcționeze normal.
- [În funcție de model]
Dacă selectați sau redați media de la un dispozitiv cu funcția home theatre difuzorul **Difuzor Ht(Difuzor)** este conectat automat. Asigurați-vă că folosiți o conectare cu cablu optic (vândut separat) pentru a utiliza funcția **Difuzor Ht(Difuzor) HT**.

Descriere funcție SIMPLINK

- **Redare directă** : Redă instant dispozitivul multimedia pe TV.
- **Selectare dispozitiv multimedia** : Selectează dispozitivul dorit prin meniul SIMPLINK pentru a-l controla instant de la ecranul TV.
- **Redare disc** : Gestionează dispozitivul multimedia cu ajutorul telecomenzii TV.
- **Oprire toate dispozitivele** : Când opriți televizorul, toate dispozitivele conectate sunt oprite.
- **Alimentare sincronizată pornită** : Când echipamentul cu funcția SIMPLINK, conectat la terminalul HDMI, începe să redea, televizorul va porni automat.
- **Difuzor** : [În funcție de model]
Selectați difuzorul fie pe unitatea home theatre, fie pe TV.

Pentru setarea parolei

SETĂRI ⇨ **BLOCARE** ⇨ **Setați parola**

Setează sau modifică parola televizorului.
Parola inițială este setată '0000'.

Atunci când țara selectată este Franța, parola nu este '0000' ci '1234'.

Atunci când țara selectată este Franța, parola nu poate fi setată '0000'.

Pentru a specifica setările din fabricație

SETĂRI ⇨ **OPȚIUNI** ⇨ **Setări din fabricație**

Toate informațiile stocate sunt șterse și setările TV sunt resetate.

TV-ul se oprește și pornește singur și toate setările sunt resetate.

- Când **Blocarea sistemului** este activată, o fereastră pop-up apare și cere parola.
- Nu opriți alimentarea în timpul inițializării.

Pentru a elimina dispozitivul USB

MENIU RAPID ⇨ Dispozitiv USB

Selectați un dispozitiv de memorie USB pe care doriți să-l îndepărtați. Când vedeți mesajul că dispozitivul USB a fost îndepărtat, separați dispozitivul de televizor.

- În momentul în care un dispozitiv USB a fost selectat pentru îndepărtare, acesta nu mai poate fi citit. Îndepărtați dispozitivul de memorie USB și apoi reconectați-l.

Utilizarea unui dispozitiv de memorie USB - avertisment

- Este posibil ca dispozitivul de memorie USB să nu funcționeze dacă acesta are un program de auto-recunoaștere încorporat sau utilizează propriul driver.
- Este posibil ca unele dispozitive de memorie USB să nu funcționeze sau să funcționeze incorect.
- Utilizați numai dispozitive USB formate cu sistemul de fișiere FAT32 sau NTFS din Windows.
- Pentru HDD-uri USB externe, se recomandă utilizarea dispozitivelor cu o tensiune nominală mai mică de 5 V și un curent nominal mai mic de 500 mA.
- Se recomandă utilizarea stickurilor de memorie USB de 32 GB sau mai puțin și a HDD-urilor USB de 1 TB sau mai puțin.
- Dacă un HDD USB cu funcție de economisire a energiei nu funcționează corect, opriți și reporniți alimentarea. Pentru mai multe informații, consultați manualul de utilizare al HDD-ului USB.
- Este posibil ca datele de pe dispozitivul de memorie USB să se deterioreze; asigurați-vă că faceți copii de rezervă ale fișierelor importante pe alte dispozitive. Întreținerea datelor este responsabilitatea utilizatorului, producătorul nefiind responsabil pentru pierderea datelor.

Fișier acceptat pentru Suport propriu

- Viteză maximă de transfer de date: 20 Mbps (megabiți pe secundă)
- Formate de subtitrări externe acceptate: *.srt (SubRip), *.smi (SAMI), *.sub (SubViewer, MicroDVD, DVDsubtitleSystem, SubIdx(Vobsub)), *.ass/*ssa (SubStation Alpha), *.txt (TMPlayer), *.psb (PowerDivX)
- Formate de subtitrări interne acceptate: XSUB (acceptă subtitrări interne generate de DivX6)

Formate video acceptate

- Maxim: 1920 x 1080 la 30p (numai Motion JPEG 640 x 480 la 30p)
- .asf, .wmv
[Video] MPEG-2, MPEG-4 Part2, DivX3,11, DivX4, DivX5, DivX6, XVID, H.264/AVC, VC1(WMV3, WVC1), MP43
[Audio] WMA Standard, WMA9(Pro), MP3, AAC, AC3, MP3, 3D WMV Flux unic.
- divx, .avi
[Video] MPEG-2, MPEG-4 Part2, DivX3.11, DivX4, DivX5, DivX6, XVID, H.264/AVC
[Audio] HE-AAC, LPCM, ADPCM, MPEG- 1 Layer I, MPEG-1 Layer II, Dolby Digital, MPEG-1 Layer III (MP3), *DTS
- .ts, .trp, .tp, .mts, .m2ts
[Video] H.264/AVC, MPEG-2, AVS, VC1
[Audio] MPEG-1 Layer I, MPEG-1 Layer II, MPEG-1 Layer III (MP3), Dolby Digital, Dolby Digital Plus, AAC, HE-AAC, *DTS
- .vob
[Video] MPEG-1, MPEG-2
[Audio] Dolby Digital, MPEG-1 Layer I, MPEG- 1 Layer II, DVD-LPCM
- mp4, .m4v, .mov
[Video] MPEG-2, MPEG-4 Part2, DivX3.11, DivX4, DivX5, DivX6, XVID, H.264/AVC
[Audio] AAC, MPEG-1 Layer III (MP3), *DTS
- .mkv
[Video] MPEG-2, MPEG-4 Part2, DivX3.11, DivX4, DivX5, DivX6, XVID, H.264/AVC
[Audio] HE-AAC, Dolby Digital, MPEG-1 Layer III (MP3), *DTS, LPCM
- motion JPEG
[Video] MJPEG
[Audio] LPCM, ADPCM
- .mpg, .mpeg, .mpe
[Video] MPEG-1, MPEG-2
[Audio] MPEG-1 Layer I, MPEG-1 Layer II, Dolby Digital, LPCM
- .dat
[Video] MPEG-1, MPEG-2
[Audio] MP2
- flv
[Video] Sorenson H.263, H.264/AVC
[Audio] MP3, AAC, HE-AAC
- *rm, *rmvb
[Video] RV30, RV40
[Audio] Dolby Digital, AAC, HE-AAC, RA6(Cook)
- 3gp, 3gp2
[Video] H.264/AVC, MPEG-4 Part2
[Audio] AAC, AMR(NB/WB)
- *DTS / *rm / *rmvb: În funcție de model

Formate audio acceptate

- Tip fișier: mp3
[Rată de biți] 32 Kbps - 320 Kbps
[Frecvență de eșantionare] 16 kHz - 48 kHz
[Acceptă] MPEG1, MPEG2, Layer2, Layer3
- Tip fișier: AAC
[Rată de biți] Format liber
[Frecvență de eșantionare] 8 kHz ~ 48 kHz
[Asistență] ADIF, ADTS
- Tip fișier: M4A
[Rată de biți] Format liber
[Frecvență de eșantionare] 8 kHz ~ 48 kHz
[Asistență] MPEG-4
- Tip fișier: WMA
[Rată de biți] 128 kbps ~ 320 kbps
[Frecvență de eșantionare] 8 kHz ~ 48 kHz
[Asistență] WMA7, WMA8, WMA9 Standard
- Tip fișier: WMA
[Rată de biți] ~ 768 kbps
[Canal / Frecvență de eșantionare]
M0: până la 2 canale la 48 kHz
(Cu excepția modului LBR),
M1: până la 5.1 canale la 48 kHz,
M2: până la 5,1 canale la 96 kHz
[Asistență] WMA 10 Pro
- Tip fișier: OGG
[Rată de biți] Format liber
[Frecvență de eșantionare] 8 kHz ~ 48 kHz
[Asistență] OGG Vorbis

Formate de fotografii acceptate

- Categorie: 2D (jpeg, jpg, jpe)
[Tipul fișierului disponibil] SOF0: Linie de bază,
SOF1: Extindere secvențială,
SOF2: Progresiv
[Dimensiune fotografie] Minim: 64 x 64,
Maxim - Tip normal: 15360 (l) x 8640 (î),
Tip progresiv: 1920 (l) X 1440 (î)
- Categorie: BMP
[Dimensiune fotografie] Minim: 64 x 64,
Maxim: 9600 x 6400
- Categorie: PNG
[Tip fișier disponibil] Intercalat, Neintercalat
[Dimensiune fotografie] Minim: 64 x 64, Maxim:
Intercalat: 1200 x 800, Neintercalat: 9600 x 6400
- Este posibil ca formatele de fișiere BMP și PNG să se afișeze mai lent decât JPEG.

PENTRU A VEDEA MANUALUL WEB

Pentru a obține informații detaliate din Ghidul de utilizare, vizitați www.lg.com.

ÎNTREȚI NERE

Curățarea televizorului

Curățați televizorul în mod regulat pentru a obține cele mai bune performanțe și a prelungi durata de viață a produsului.



ATENȚIE

- Mai întâi asigurați-vă că opriți alimentarea și deconectați cablul de alimentare și toate celelalte cabluri.
- Când televizorul este lăsat nesupravegheat și nu este utilizat pentru o perioadă îndelungată, deconectați cablul de alimentare de la priza de perete pentru a împiedica posibile deteriorări din cauza descărcărilor electrice sau supratensiunilor.

Ecranul, rama, carcasa și suportul

- Pentru a îndepărta praful sau murdăria ușoară, ștergeți suprafața cu o cârpă uscată, curată și moale.
- Pentru a îndepărta murdăria persistentă, ștergeți suprafața cu o cârpă moale umezită în apă curată sau în detergent slab diluat. Apoi ștergeți imediat cu o cârpă uscată.



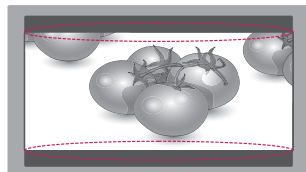
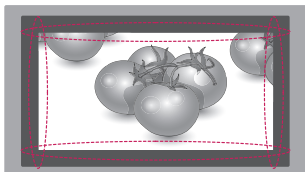
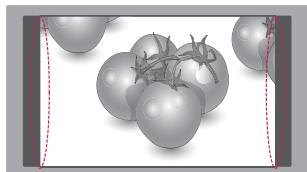
ATENȚIE

- Evitați în orice moment să atingeți ecranul, deoarece acest lucru poate avea drept rezultat deteriorarea ecranului.
- Nu împingeți, nu frecăți și nu lovii suprafața ecranului cu unghia sau cu un obiect ascuțit, deoarece acest lucru poate duce la apariția zgârieturi și la distorsiuni ale imaginilor.
- Nu utilizați substanțe chimice, deoarece acestea pot deteriora produsul.
- Nu pulverizați lichide pe suprafață. Dacă pătrunde apă în televizor, aceasta poate conduce la incendii, electrocutare sau la o funcționare defectuoasă.

Cablul de alimentare

Îndepărtați în mod regulat praful sau murdăria acumulate pe cablul de alimentare.

Evitarea efectului „Image burn” sau „Burn-in” pe ecranul televizorului



- Dacă pe ecranul televizorului se afișează o imagine fixă pentru o perioadă lungă de timp, aceasta va rămâne imprimată și va deveni o deformare permanentă pe ecran. Acesta este efectul „image burn” sau „burn in” și nu este acoperit de garanție.
- Dacă formatul de imagine al televizorului este setat la 4:3 o perioadă lungă de timp, este posibil să apară efectul „image burn” în zona de scriere a ecranului.
- Evitați afișarea unei imagini fixe pe ecranul televizorului pentru o perioadă lungă de timp (2 sau mai multe ore pentru LCD) pentru a preveni efectul „image burn”.

DEPANARE

Problemă	Rezoluție
Televizorul nu poate fi controlat cu telecomanda.	<ul style="list-style-type: none"> • Verificați senzorul pentru telecomandă de pe produs și încercați din nou. • Verificați să nu existe niciun obstacol între produs și telecomandă. • Verificați dacă bateriile mai funcționează și dacă sunt instalate corect (+ la +, - la -).
Nu se afișează nicio imagine și nu se produce niciun sunet.	<ul style="list-style-type: none"> • Verificați dacă produsul este pornit. • Verificați conectarea cablului de alimentare la o priză de perete. • Verificați dacă există o problemă la priza de perete, conectând alte produse.
Televizorul se oprește dintr-o dată.	<ul style="list-style-type: none"> • Verificați setările funcției de control alimentare. Este posibil ca alimentarea să fie întreruptă. • Verificați activarea caracteristicii Standby (În funcție de model) / Temporizator oprire / Temporizator repaus este activată în setările TIMP. • Dacă nu există semnal când televizorul este pornit, televizorul se va opri automat după 15 minute de inactivitate.
Când vă conectați la PC (HDMI/DVI/RGB), va fi afișat 'Fără semnal' sau 'Format invalid'.	<ul style="list-style-type: none"> • Porniți/opriți televizorul utilizând telecomanda. • Reconnectarea cablului HDMI/RGB. • Reporniți PC-ul cu televizorul pornit.

SPECIFICAȚII

Specificațiile produsului pot fi modificate fără notificare prealabilă, ca urmare a perfecționării funcțiilor produsului.

MODELOS		22MT45D 22MT45V	24MT45D 24MT45V
Dimensiuni (l x Î x A)	Cu suport (mm)	507,6 x 364,3 x 166,4	556,0 x 392,7 x 166,4
	Fără suport (mm)	507,6 x 314,7 x 56,0	556,0 x 343,2 x 56,0
Greutate	Cu suport (kg)	3,0	3,6
	Fără suport (kg)	2,8	3,4
Consum de energie		32W	32W
Cerințe de alimentare		19 V $\overline{\text{---}}$ 1,6 A	
Transformator c.a.-c.c.		Producător: Lien Chang Model: LCAP16A-E, LCAP25A Producător: Honor Model: ADS-40FSG-19 19032GPG, ADS-40SG-19-2 19032G	
MODELOS		28MT45D 28MT45V	29MT45D 29MT45V
Dimensiuni (l x Î x A)	Cu suport (mm)	641,5 x 445,2 x 175,0	668,6 x 472,4 x 223,5
	Fără suport (mm)	641,5 x 396,1 x 57,5	668,6 x 410,5 x 65,8
Greutate	Cu suport (kg)	4,8	5,9
	Fără suport (kg)	4,6	5,26
Consum de energie		40W	48W
Cerințe de alimentare		19 V $\overline{\text{---}}$ 1,6 A	19 V $\overline{\text{---}}$ 2,4 A
Transformator c.a.-c.c.		Producător : Lien Chang Model : LCAP16B-E, LCAP25B Producător : LG InNOTÁk Model : PSAB-L205B, PSAB-L204B	Producător : Lien Chang Model : LCAP35 Producător : APD Model : DA-48F19
MODELOS		24MT46D	27MT46D
Dimensiuni (l x Î x A)	Cu suport (mm)	556,5 x 445,0 x 188,4	641,2 x 489,1 x 213,2
	Fără suport (mm)	556,5 x 346,1 x 66,5	641,2 x 391,3 x 77,8
Greutate	Cu suport (kg)	3,9	5,3
	Fără suport (kg)	3,6	4,9
Consum de energie		33W	35W
Cerințe de alimentare		19 V $\overline{\text{---}}$ 1,6 A	19 V $\overline{\text{---}}$ 2,0 A
Transformator c.a.-c.c.		Producător : Lien Chang Model : LCAP16B-E, LCAP25B Producător : LG Innotek Model : PSAB-L205B, PSAB-L204B	

MODELOS		20MT45D	19MN43D
Dimensiuni (l x Î x A)	Cu suport (mm)	466,5 x 329,4 x 140,6	441,7 x 350,9 x 167,8
	Fără suport (mm)	466,5 x 286,1 x 52,7	441,7 x 277,7 x 62,9
Greutate	Cu suport (kg)	2,5	2,5
	Fără suport (kg)	2,3	2,3
Consum de energie		32W	
Cerințe de alimentare		19 V $\overline{\text{---}}$ 1,6 A	
Transformator c.a.-c.c.		Producător: Lien Chang Model: LCAP16A-E, LCAP25A Producător: Honor Model: ADS-40FSG-19 19032GPG, ADS-40SG-19-2 19032G	
MODELOS		22MT44D	
Dimensiuni (l x Î x A)	Cu suport (mm)	507,6 x 335,9 x 135,8	
	Fără suport (mm)	507,6 x 314,7 x 52,7	
Greutate	Cu suport (kg)	2,8	
	Fără suport (kg)	2,6	
Consum de energie		32W	
Cerințe de alimentare		19 V $\overline{\text{---}}$ 1,6 A	
Transformator c.a.-c.c.		Producător: Lien Chang Model: LCAP16A-E, LCAP25A Producător: Honor Model: ADS-40FSG-19 19032GPG, ADS-40SG-19-2 19032G	

Dimensiune modul CI (l x Î x A)		100,0 mm x 55,0 mm x 5,0 mm	
Condiții de mediu	Temperatură de funcționare	10 °C până la 35 °C	
	Umiditate de funcționare	20 % până la 80 %	
	Temperatură de depozitare	-10 °C până la 60 °C	
	Umiditate de depozitare	5 % până la 90 %	

	Televizor digital satelit	Televizor digital	Televizor analogic
Sistem TV	DVB-T/T2 DVB-C DVB-S/S2	DVB-T DVB-C	PAL/SECAM B/G//D/K, SECAM L/L'
Acooperire programe	VHF, UHF C-Band, Ku-Band	VHF, UHF	VHF: E2 până la E12, UHF: E21 până la E69, CATV: S1 până la S20, HYPER: S21 până la S47
Număr maxim de programe care pot fi salvate	6,000	1,500	
Impedanță antenă externă	75 Ω		

Mod compatibil RGB (PC) / HDMI (PC)

(Doar 20MT45*)

Rezoluție	Frecvență orizontală (kHz)	Frecvență verticală (Hz)
720 x 400	31,468	70,080
640 x 480	31,469 37,500	59,940 75,000
800 x 600	37,879 46,875	60,317 75,000
1024 x 768	48,363 60,023	60,004 75,029
1152 x 864	67,500	75,000
1600 x 900	60,000	60,000

(Doar 22MT44*, 22MT45*, 24/27MT46*)

Rezoluție	Frecvență orizontală (kHz)	Frecvență verticală (Hz)
720 x 400	31,468	70,080
640 x 480	31,469 37,500	59,940 75,000
800 x 600	37,879 46,875	60,317 75,000
1024 x 768	48,363 60,023	60,004 75,029
1024 x 768 (Doar HDMI(PC))	56,476	70,069
1152 x 864	67,500	75,000
1280 x 720	45,000	60,000
1280 x 800	49,702	59,810
1280 x 1024	63,981 79,976	60,020 75,025
1400 x 1050	65,317	59,978
1440 x 900	55,935	59,887
1600 x 900	60,000	60,000
1680 x 1050	64,674 65,290	59,883 59,954
1920 x 1080	67,500	60,000

(Doar 19MN43*, 24/28/29MT45*)

Rezoluție	Frecvență orizontală (kHz)	Frecvență verticală (Hz)
720 x 400	31,468	70,080
640 x 480	31,469 37,500	59,940 75,000
800 x 600	37,879 46,875	60,317 75,000
1024 x 768	48,363 60,023	60,004 75,029
1280 x 800	49,702	59,810
1366 x 768	47,717	59,790

**NOTĂ**

- Rezoluția optimă de afișare
 - 20MT45*: 1600 X 900 @ 60 Hz.
 - 22MT44*, 22MT45*, 24/27MT46*: 1920 X 1080 @ 60 Hz.
 - 24/28/29MT45*, 19MN43*: 1366 X 768 @ 60 Hz.
- Temporizarea optimă în fiecare mod este frecvența verticală 60Hz.

Mod compatibil HDMI (DTV)

Rezoluție	Frecvență orizontală (kHz)	Frecvență verticală (Hz)
720 × 480	31,469	59,940
	31,500	60,000
720 × 576	31,250	50,000
1280 × 720	37,500	50,000
	44,960	59,940
	45,000	60,000
1920 × 1080	33,720	59,940
	33,750	60,000
	28,125	50,000
	27,000	24,000
	33,750	30,000
	56,250	50,000
	67,430	59,940
	67,500	60,000

Mod compatibil Component

Rezoluție	Frecvență orizontală (kHz)	Frecvență verticală (Hz)
720 × 480	15,730	59,940
	15,750	60,000
	31,470	59,940
	31,500	60,000
720 × 576	15,625	50,000
	31,250	
1280 × 720	44,960	59,940
	45,000	60,000
	37,500	50,000
1920 × 1080	33,720	59,940
	33,750	60,000
	28,125	50,000
	56,250	50,000
	67,432	59,940
	67,500	60,000

Informații privind conectarea portului Component

Porturi pentru componente pe televizor	Y	P _B	P _R
--	---	----------------	----------------

Porturi de ieșire video pe playerul DVD	Y	P _B	P _R
	Y	B-Y	R-Y
	Y	Cb	Cr
	Y	Pb	Pr



Asigurați-vă că citiți Precauțiile de siguranță înainte de a utiliza produsul. Păstrați Manualul de utilizare (CD-ul) într-un loc accesibil pentru consultare ulterioară.

Modelul și numărul de serie ale televizorului sunt localizate pe partea din spate și partea laterală ale televizorului. Înregistrați-l mai jos pentru cazul în care veți avea nevoie de service.

MODEL _____

SERIE _____