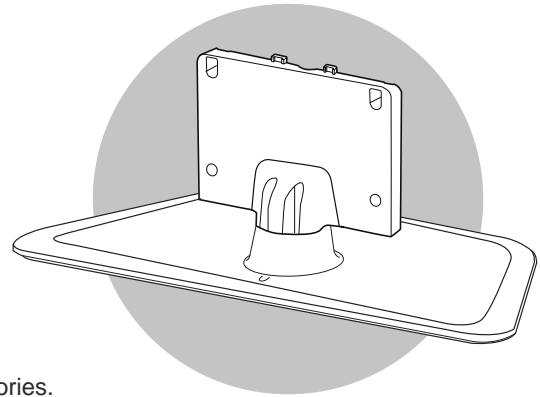




데스크형 스탠드 사용 설명서 Desktop Stand Owner's Manual

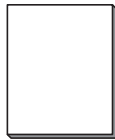
ST-550T
ST-470T
ST-420T



이 설명서의 그림은 실제 제품 및 부속품과 차이가 있을 수 있습니다.

The illustrations in this manual may differ from the actual product and accessories.

부속품/ Accessories



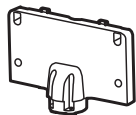
사용설명서/ Owner's Manual



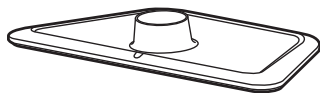
데스크형 스탠드 결합용 나사
(P5 x 25) 3개, (M4 x 14) 4개
Fixing screws for assembling the desktop stand
P5 x 25 (3 EA), M4 x 14 (4 EA)



스탠드 고정용 나사 1개/ Fixing screw for base (1 EA)



스탠드 몸체/ Stand body



스탠드 받침대/ Stand base

제품규격/ Specifications

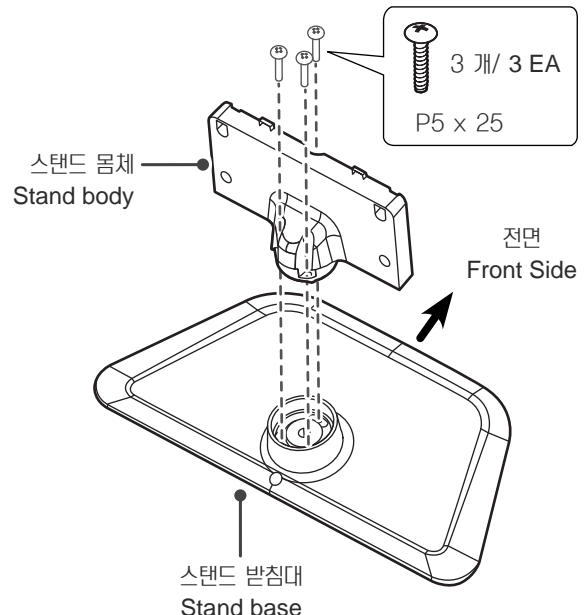
모델명	폭 x 높이 x 깊이 (mm)	무게 (kg)
ST-550T	606.0 x 238.0 x 297.0	2.1
ST-470T	555.0 x 217.0 x 264.0	1.4
ST-420T	472.0 x 194.0 x 236.0	1.1

결합 방법/

How to Assemble the Stand

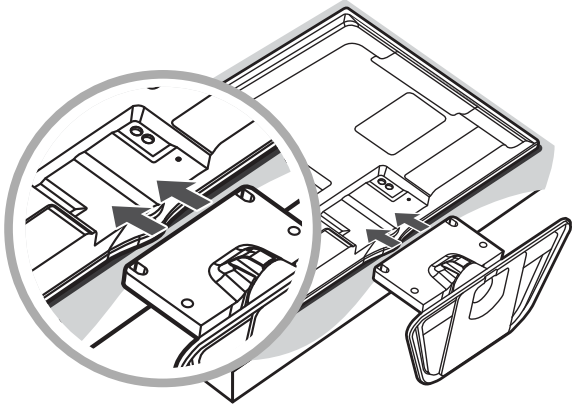
- 나사 크기를 확인한 후에 체결하세요.
- Check the size of the screws before tightening them.

1



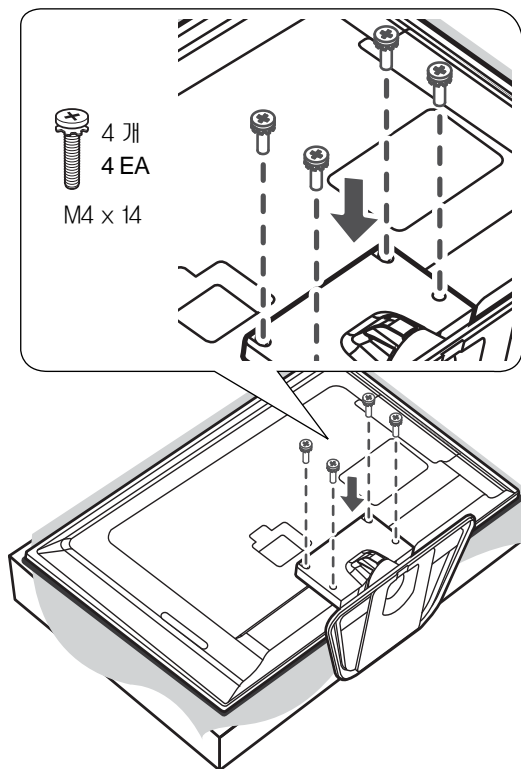
www.lg.com

P/NO : MBM64135901 (1309-REV00) / Printed in Korea

2

! 주의/ CAUTION

- 모니터를 바닥에 놓을 때에는 평평한 바닥에 쿠션이나 부드러운 천을 깔아야 합니다. 패널이 아래쪽을 향하도록 올려 놓습니다.
- When laying down the monitor, place a cushion or soft cloth on a flat surface. Put the monitor down with the front panel facing down.

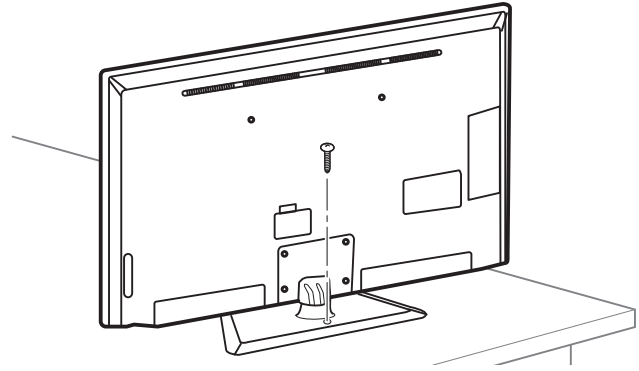
3

! 주의/ CAUTION

- 나사가 끝까지 고정되어 있는지 확인하세요. 끝까지 고정하지 않으면 제품이 앞으로 기울어질 수 있습니다.
- 과도한 힘으로 나사를 조이면 체결부위가 마모되어 나사가 빠질 수 있으니 주의하세요.
- Make sure that the screws are fastened securely. Otherwise, the product may lean forward.
- Do not tighten the screws with too much force. It may weaken and loosen the screws.

바닥에 고정하기/

Securing the Stand to the Surface



- 모니터와 스탠드가 결합되었으면 제공된 스탠드 고정용 나사를 이용하여 바닥에 고정할 수 있습니다.
- 바닥에 고정하기 전에 모니터와 스탠드가 움직이지 않도록 단단하게 결합되었는지 확인하세요.
- 제품을 고정할 선반이나 장식장은 크기가 적당하고, 무게를 견딜 수 있는 것을 사용하세요.
- 제품을 이동시키려면 고정된 나사를 풀어주세요.
- When the monitor and the stand are attached, they can be secured to the surface with the fixing screws provided.
- Check if the monitor and the stand are properly fastened before securing them to the surface.
- Make sure that the shelves or cabinets used for securing the stand are the right size and strong enough to hold the weight.
- Loosen the fixing screws if you want to move the product.