

Printing specification

	Drawn	Checked	Approved
Signature	Danbi.Park	Mira.Woo	Jongok.kim
MMM/DD/YYYY	Feb/17/2014	Feb/17/2014	Feb/17/2014

1. Model Description

Model name	: LB67-Z	Brand name	: LG	Part number	: MFL68027014
2nd, 3rd Suffix	: PD	Product name	: LB670V	(Revision number)	(1402-REV00)











2. Printing Specification

1. Trim size (Format)	: 148 mm x 210 mm (A5)
2. Printing colors	
• Cover	: 1 Color (Black)
• Inside	: 1 Color (Black)
3. Stock (Paper)	
• Cover	: Uncoated, wood-free paper 150 g/m ²
• Inside	: Uncoated, wood-free paper 60 g/m ²
4. Bindery	: Perfect binding
5. Language	: ENG/TUR (2)
6. Number of pages	: 100
NOTE	“This part contains Eco-hazardous substances (Pb, Cd, Hg, Cr6+, PBB, PBDE, etc.) within LG standard level, Details should be followed Eco-SCM management standard[LG(56)-A-2524]. Especially, Part should be followed and controlled the following specification.
	(1) Eco-hazardous substances test report should be submitted when Part certification test and First Mass Production.
	(2) Especially, Don't use or contain lead(Pb) and cadmium(Cd) in ink.

3. Origin Notification

LGEAK	: Printed in Kazakhstan	LGEKR	: Printed in Korea	LGERS	: Printed in Mexico
LGEAZ	: Printed in Brazil	LGEMA	: Printed in Poland	LGESY	: Printed in China
LGEEG	: Printed in Egypt	LGEMX	: Printed in Mexico	LGETH	: Printed in Thailand
LGEIL	: Printed in India	LGEND	: Printed in China	LGEVN	: Printed in Vietnam
LGEIN	: Printed in Indonesia	LGERA	: Printed in Russia	LGEWR	: Printed in Poland
LGEAS	: Printed in Algeria				

4. Changes

				
				
				
				
				
				
				
				
				
				
Rev. Number	MMM/DD/YYYY	Signature	ECO Number	Change Contents

Pagination sheet

Part number : **MFL68027014**
Total pages : **100 pages**

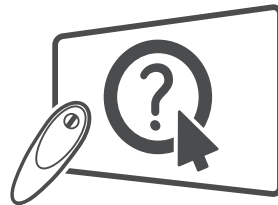
Front (Eng) P/No.	A-2 A-23	A-24
Front (Eng)	2 31	Blank
Front (Tur)	2 33	Blank
B-1	B-2	B-8 Blank	Back



OWNER'S MANUAL

LED TV*

* LG LED TV applies LCD screen with LED backlights.



Click! User Guide

Please read this manual carefully before operating your set and retain it for future reference.

LB63** LB69** LB87**

LB65** LB72**

LB67** LB73**

LB68** LB86**



P/NO : MFL68027014(1402-REV00)
Printed in Korea

www.lg.com

TABLE OF CONTENTS

A-3 SETTING UP THE TV

- A-3 Attaching the stand
- A-8 Attaching the Sound Bar Supporter
- A-9 Tidying cables

A-11 MAKING CONNECTIONS

- A-11 Antenna connection
- A-11 Satellite dish connection
- A-12 HDMI connection
- A-13 - ARC (Audio Return Channel)
- A-13 DVI to HDMI connection
- A-15 Component connection
- A-16 Composite connection
- A-17 MHL connection
- A-18 Audio connection
- A-18 - Digital optical audio connection
- A-19 USB connection
- A-20 CI module connection
- A-21 Headphone connection
- A-22 Euro Scart connection

COMMON

LANGUAGE LIST

- English
- Türkçe

LANGUAGE

B-1 SPECIFICATIONS

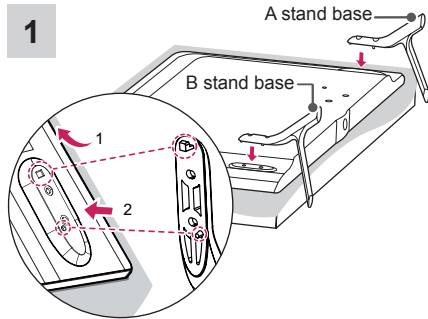
COMMON

SETTING UP THE TV

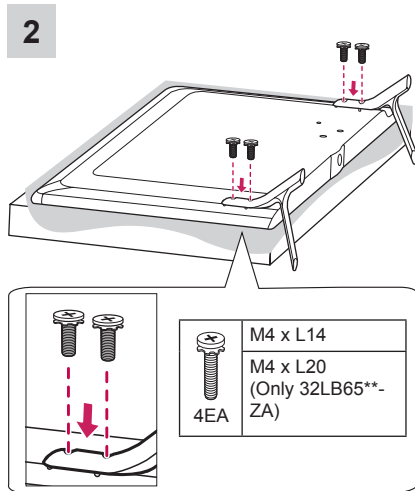
Image shown may differ from your TV.

Attaching the stand

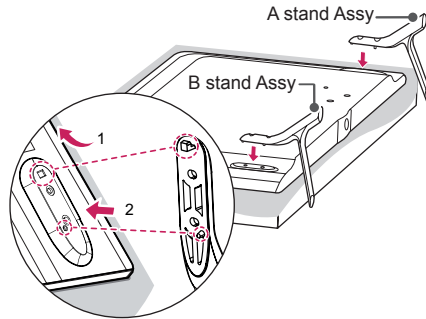
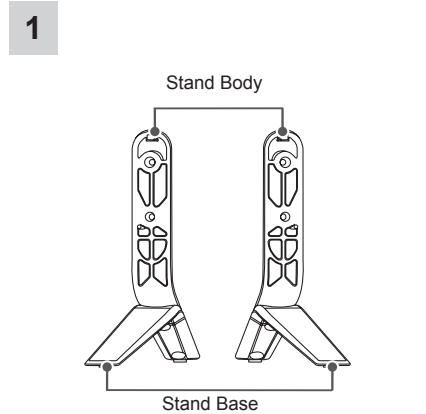
LB63**-ZA, 32/39/42/47/50/55LB65**-ZA



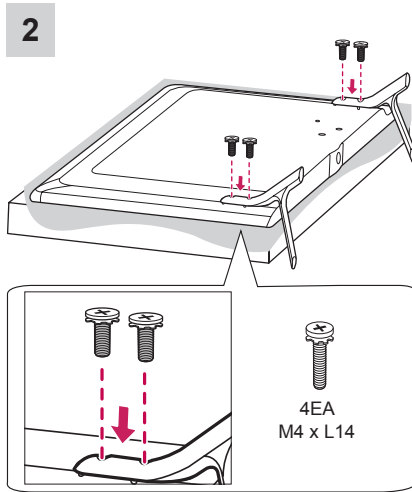
- 1 Attach the stand to the TV using the upper mounting hole on the back of the TV.
- 2 Attach the stand to the TV using the lower connection on the back of the TV.



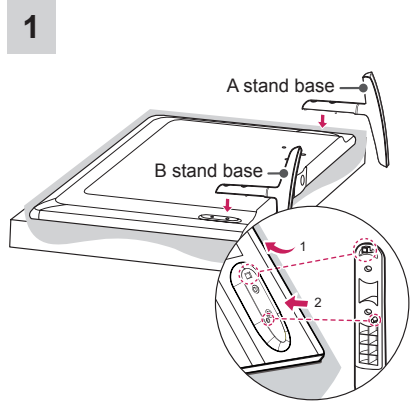
70LB65**-ZA, LB67**, LB68**, LB69**, LB72**, LB73**-ZA



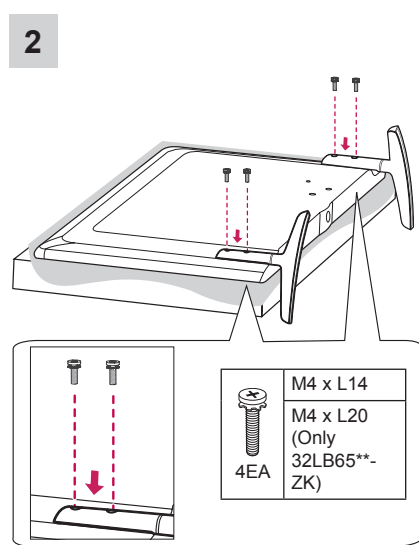
- 1 Attach the stand to the TV using the upper mounting hole on the back of the TV.
- 2 Attach the stand to the TV using the lower connection on the back of the TV.



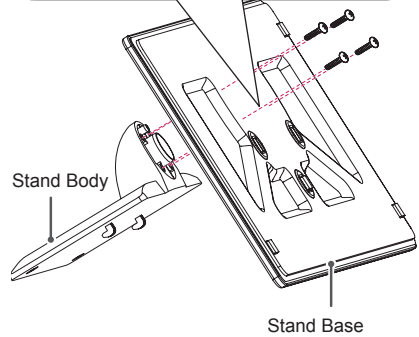
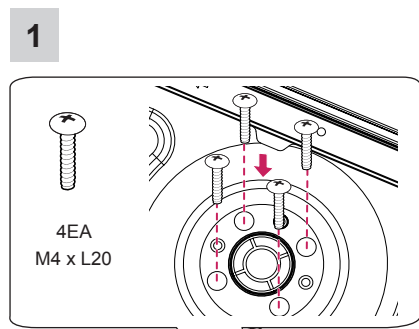
LB63**-ZL, LB65**-ZK



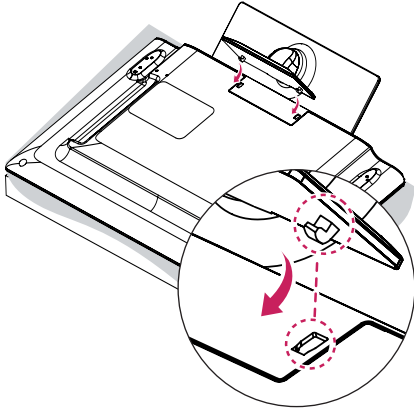
- 1 Attach the stand to the TV using the upper mounting hole on the back of the TV.
- 2 Attach the stand to the TV using the lower connection on the back of the TV.



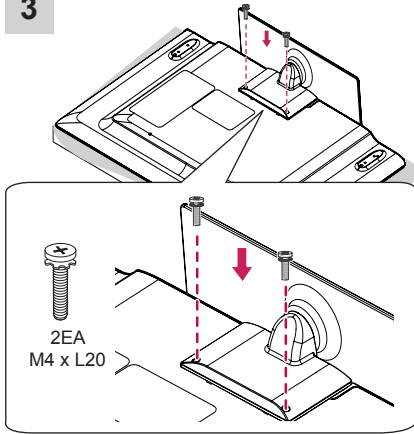
32/39LB65**-ZE/ZN



2

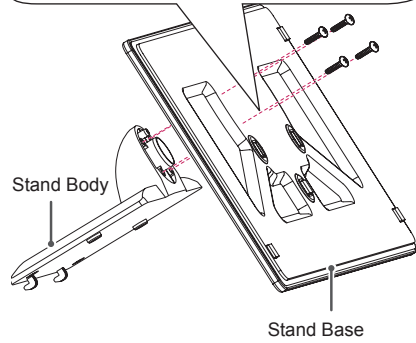
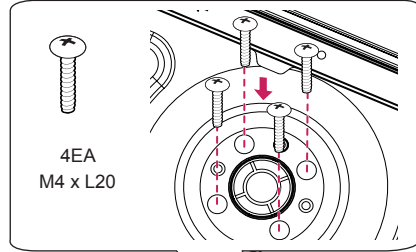


3

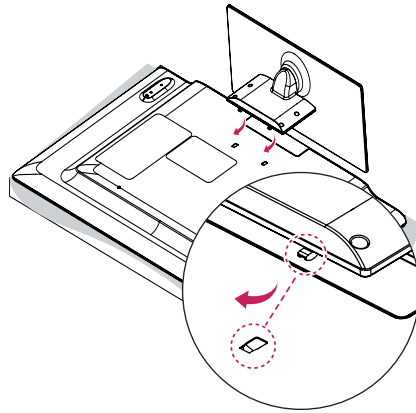


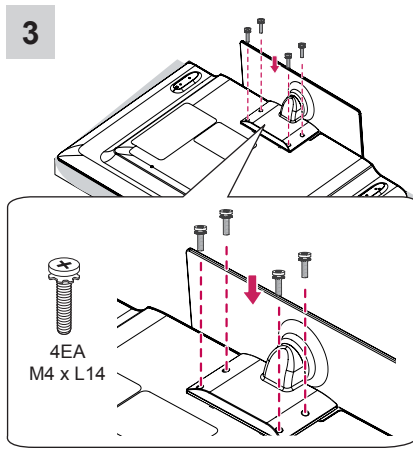
42/47/50/55/60LB65**-ZE/ZN

1

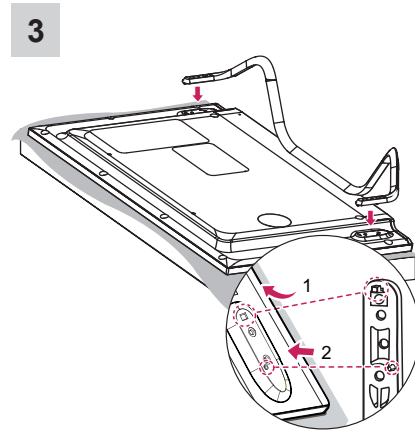
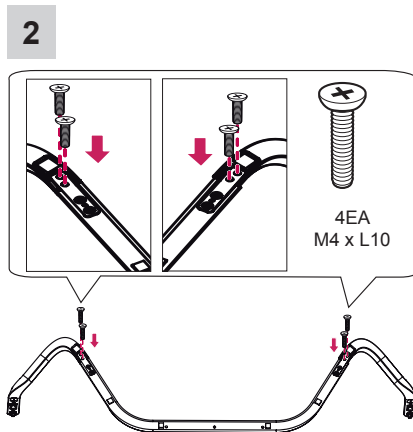
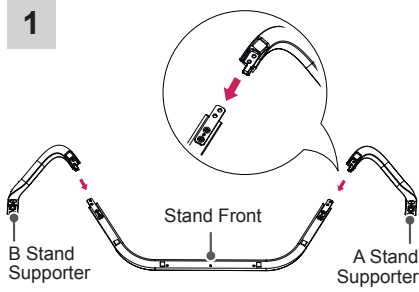


2

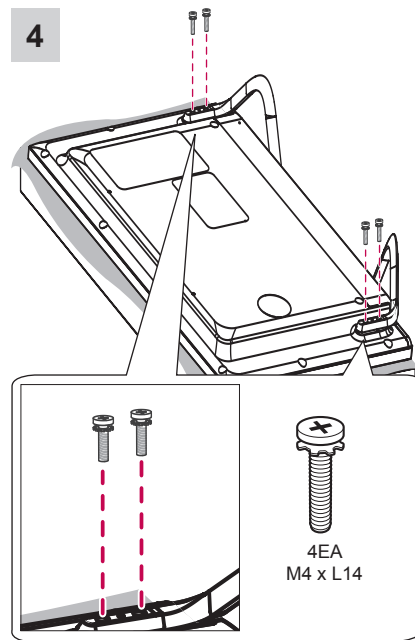




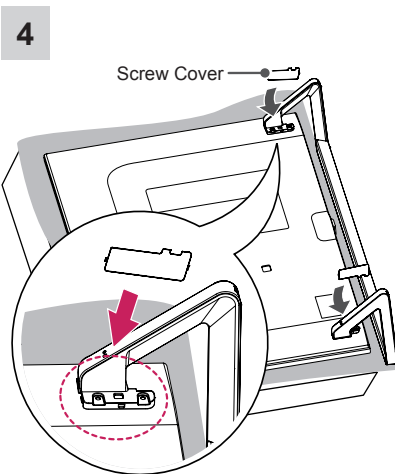
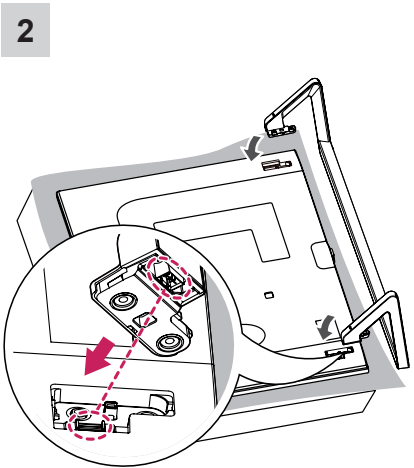
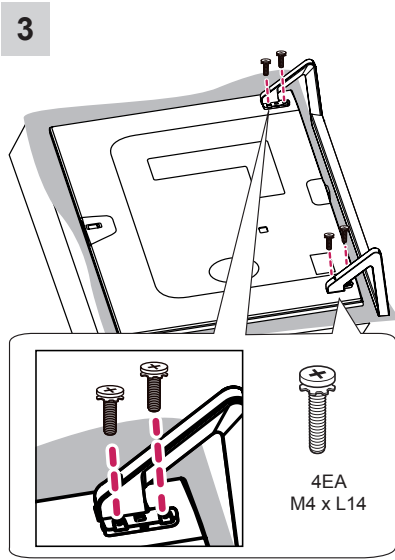
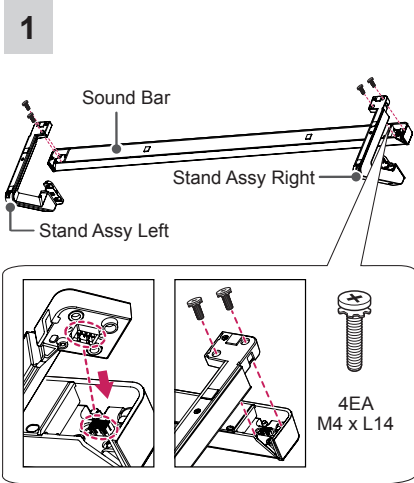
LB73**-ZD/ZE



- 1 Attach the stand to the TV using the upper mounting hole on the back of the TV.
- 2 Attach the stand to the TV using the lower connection on the back of the TV.



LB86**, LB87**

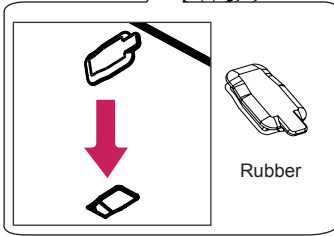
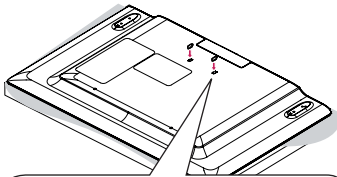


! CAUTION

- When attaching the stand to the TV set, place the screen facing down on a cushioned table or flat surface to protect the screen from scratches.
- Make sure that the screws are inserted correctly and fastened securely. (If they are not fastened securely enough, the TV may tilt forward after being installed.) Do not use too much force and over tighten the screws; otherwise screw may be damaged and not tighten correctly.

! NOTE

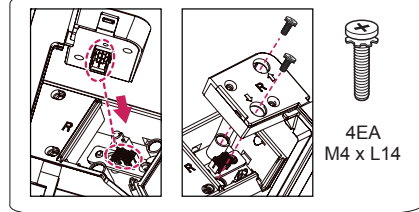
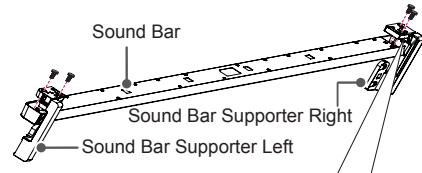
- Remove the stand before installing the TV on a wall mount by performing the stand attachment in reverse.
- Screw Cover will protect the opening from accumulating dust and dirt.
- Rubber will protect the opening from accumulating dust and dirt. When installing the wall mounting bracket, use the Rubber. (Only LB65**-ZE/ZN)



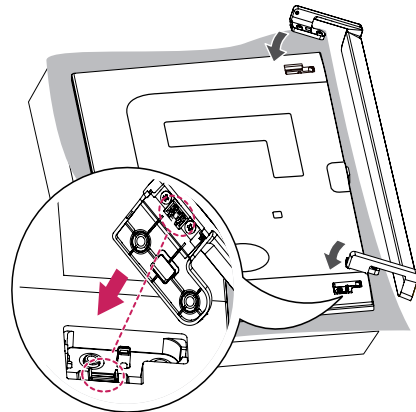
Attaching the Sound Bar Supporter

(In case of mounting on a wall)
LB86**, LB87**

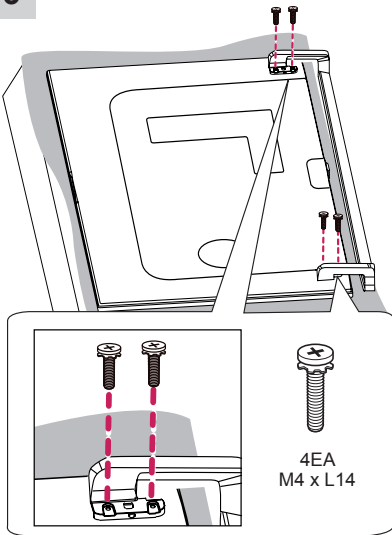
1



2



3



NOTE

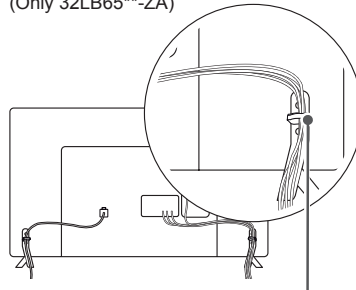
- Remove the sound bar supporter before installing the stand by performing the stand attachment in reverse.
- The Screw Cover will protect the opening from accumulating dust and dirt.

Tidying cables

Image shown may differ from your TV.

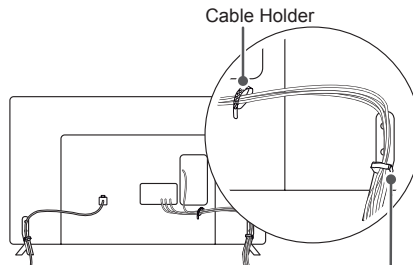
- 1 Gather and bind the cables with the **cable holder**. (Depending on model)
- 2 Fix the **Cable Management** firmly to the TV.

(Only 32LB65**-ZA)



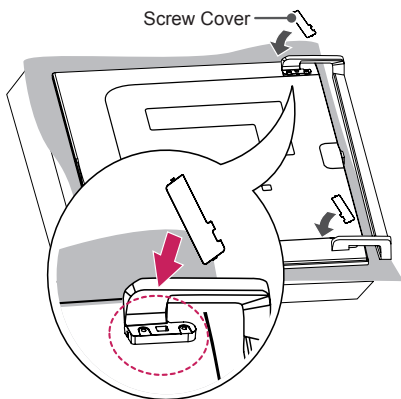
Cable Management

(Only LB63**-ZA, 39/42/47/50/55/60LB65**-ZA, LB67**, LB68**, LB69**, LB72**, LB73**-ZA)



Cable Management

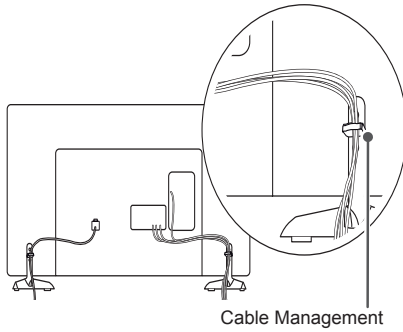
4



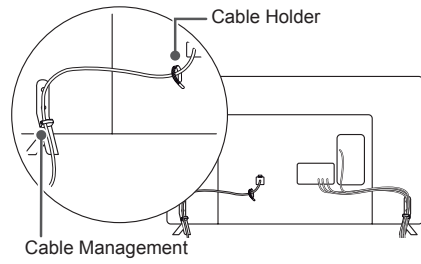
CAUTION

- When attaching the sound bar supporter to the TV set, place the screen facing down on a cushioned table or flat surface to protect the screen from scratches.
- Make sure that the screws are inserted correctly and fastened securely. (If they are not fastened securely enough, the TV may tilt forward after being installed.) Do not use too much force and over tighten the screws; otherwise screw may be damaged and not tighten correctly.
- The sound bar supporter only uses for wall mounting.

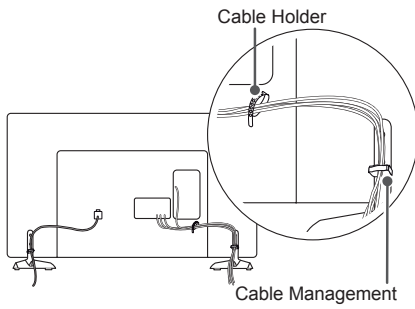
(Only 32LB65**-ZK)



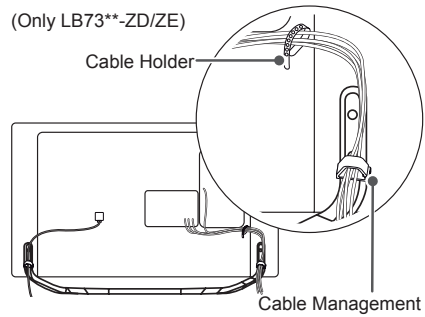
(Only 70LB65**)



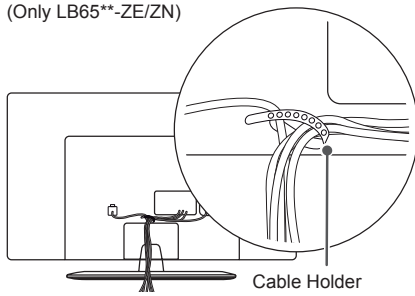
(Only LB63**-ZL, 39/42/47/50/55/60/70LB65**-ZK/ZL)



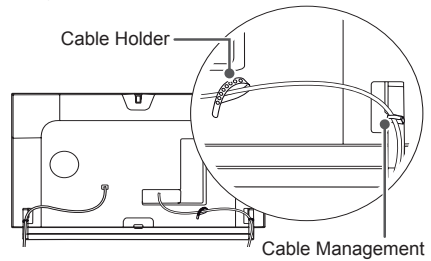
(Only LB73**-ZD/ZE)



(Only LB65**-ZE/ZN)



(Only LB86**, LB87**)



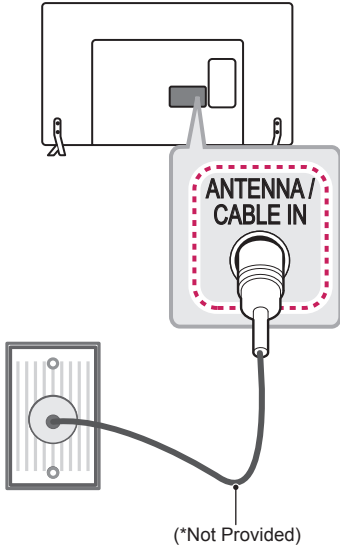
CAUTION

- Do not move the TV by holding the cable holders, as the cable holders may break, and injuries and damage to the TV may occur.

MAKING CONNECTIONS

This section on **MAKING CONNECTIONS** mainly uses diagrams for the LB67**models.

Antenna connection



English

Connect the TV to a wall antenna socket with an RF cable (75 Ω).

! NOTE

- Use a signal splitter to use more than 2 TVs.
- If the image quality is poor, install a signal amplifier properly to improve the image quality.
- If the image quality is poor with an antenna connected, try to realign the antenna in the correct direction.
- An antenna cable and converter are not supplied.
- Supported DTV Audio: MPEG, Dolby Digital, Dolby Digital Plus, HE-AAC

Türkçe

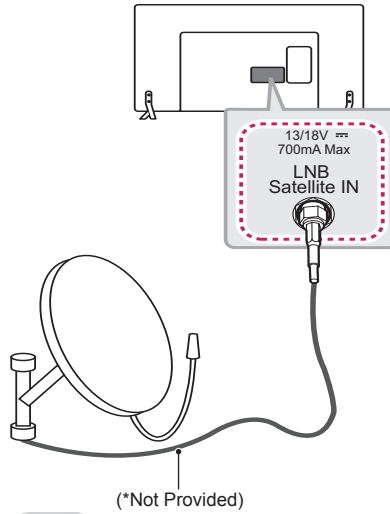
TV'yi RF kablosu (75 Ω) ile duvar anten soketine bağlayın.

! NOT

- İki'den fazla TV'de kullanmak için bir sinyal ayırıcısı kullanın.
- Görüntü kalitesinin kötü olması durumunda görüntü kalitesini artırmak üzere bir sinyal güçlendiricisi kullanın.
- Anten bağlıyken görüntü kalitesinin kötü olması durumunda anteni doğru yönde yeniden hizalamayı deneyin.
- Anten kablosu ve dönüştürücü ürüne birlikte verilmemektedir.
- Desteklenen DTV Ses: MPEG, Dolby Digital, Dolby Digital Plus, HE-AAC

Satellite dish connection

(Only satellite models)



English

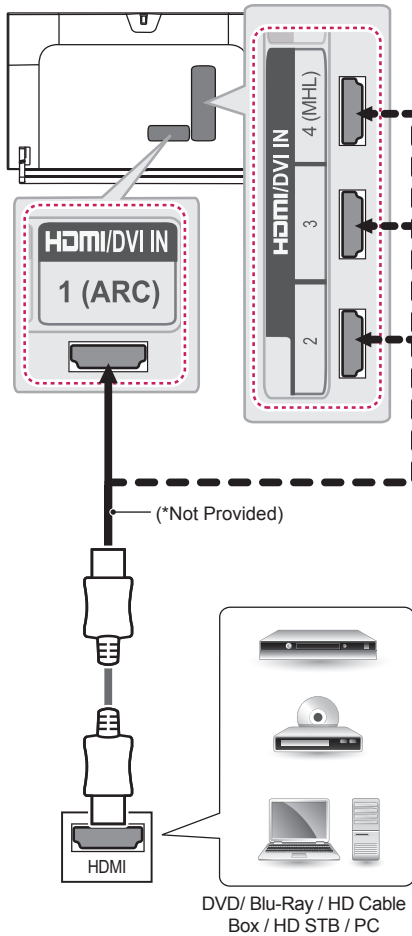
Connect the TV to a satellite dish to a satellite socket with a satellite RF cable (75 Ω).

Türkçe

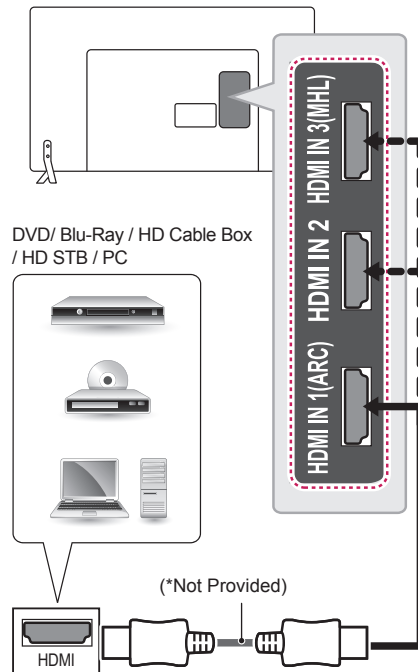
TV'yi uydu RF kablosu (75 Ω) kullanarak çanak antene ve uydu soketine bağlayın.

HDMI connection

(Only LB86**, LB87**)



(Only LB63**, LB65**, LB67**, LB68**, LB69**, LB72**, LB73**)



English

Transmits the digital video and audio signals from an external device to the TV. Connect the external device and the TV with the HDMI cable as shown.

Choose any HDMI input port to connect. It does not matter which port you use.



NOTE

- It is recommended to use the TV with the HDMI connection for the best image quality.
- Use the latest High Speed HDMI™ Cable with CEC (Customer Electronics Control) function.
- High Speed HDMI™ Cables are tested to carry an HD signal up to 1080p and higher.
- Supported HDMI Audio format : Dolby Digital, DTS, PCM (Up to 192 KHz, 32KHz/44.1KHz/48KHz/88KHz/96KHz/176KHz/192KHz)

Türkçe

Harici cihazdan TV'ye dijital video ve ses sinyalleri gönderir. Harici cihaz ile TV'yi HDMI kablosuyla aşağıdaki şekilde gösterildiği gibi bağlayın.

Bağlanmak için herhangi bir HDMI giriş bağlantı noktasını seçin. Kullandığınız bağlantı noktası önemli değildir.

! NOT

- En iyi görüntü kalitesi için, TV'nin HDMI bağlantısıyla kullanılması önerilir.
- CEC (Tüketici Elektronik Kontrolü) fonksiyonlu en son Yüksek Hızlı HDMI™ Kablosunu kullanın.
- Yüksek Hızlı HDMI™ Kablolarının 1080p ve üzerine kadar HD sinyalinin taşıyabildiği test edilmiştir.
- Desteklenen HDMI Ses biçimi: Dolby Digital, DTS, PCM (En fazla 192 KHz, 32KHz/44.1KHz/48KHz/88KHz/96KHz/176KHz/192KHz)

ARC (Audio Return Channel)**English**

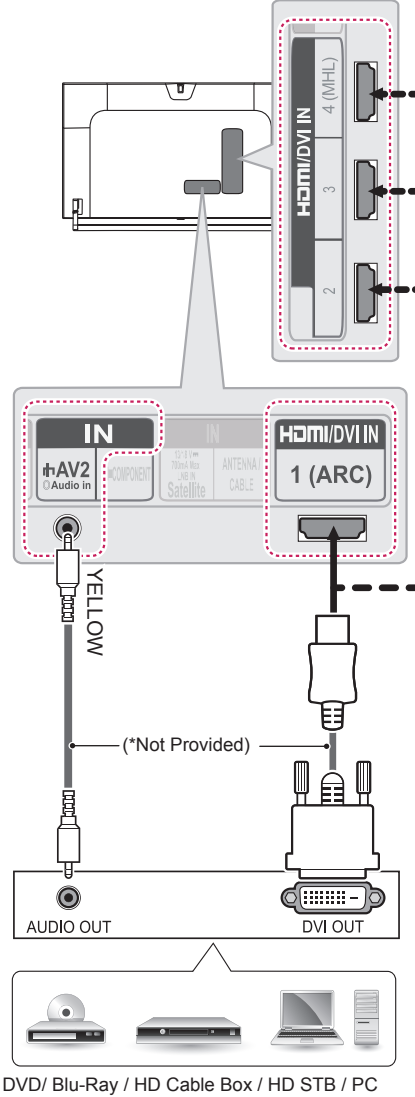
- An external audio device that supports SIMPLINK and ARC must be connected using **HDMI IN 1 (ARC)** or **HDMI/DVI IN 1 (ARC)** port.
- When connected with a high-speed HDMI cable, the external audio device that supports ARC outputs optical SPDIF without additional optical audio cable and supports the SIMPLINK function.

Türkçe

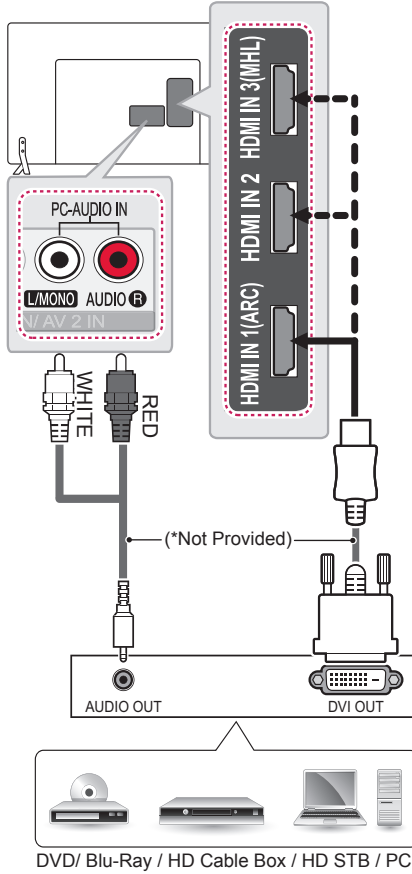
- SIMPLINK ve ARC'yi destekleyen harici ses cihazı **HDMI IN 1 (ARC)** veya **HDMI/DVI IN 1 (ARC)** bağlantı noktası kullanılarak bağlanmalıdır.
- ARC'yi destekleyen harici ses cihazı, yüksek hızlı bir HDMI kablosuyla bağlandığında ek optik ses kablosu eklemeye gerek kalmadan optik SPDIF çıkışı sağlar ve SIMPLINK fonksiyonunu destekler.

DVI to HDMI connection

(Only LB86**, LB87**)



(Only LB63**, LB65**, LB67**, LB68**, LB69**, LB72**, LB73**)



English

Transmits the digital video signal from an external device to the TV. Connect the external device and the TV with the DVI-HDMI cable as shown. To transmit an audio signal, connect an audio cable. Choose any HDMI input port to connect. It does not matter which port you use.

NOTE

- Depending on the graphics card, DOS mode may not work if a HDMI to DVI Cable is in use.
- When using the HDMI/DVI cable, only Single link is supported.

Türkçe

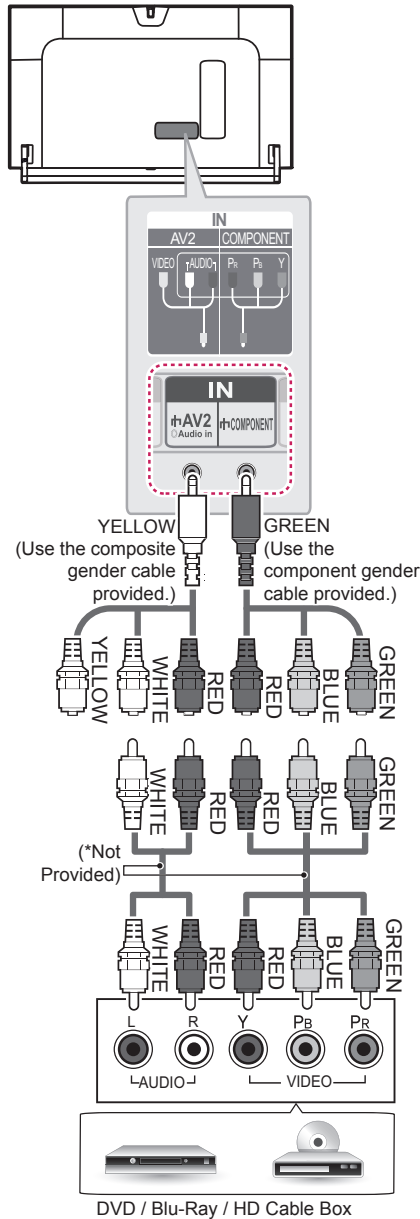
Harici cihazdan TV'ye dijital video sinyali gönderir. Harici cihaz ile TV'yi DVI-HDMI kablosuyla aşağıdaki şekilde gösterildiği gibi bağlayın. Ses sinyali göndermek için bir ses kablosu bağlayın. Bağlanmak için herhangi bir HDMI giriş bağlantı noktasını seçin. Kullandığınız bağlantı noktası önemli değildir.

NOT

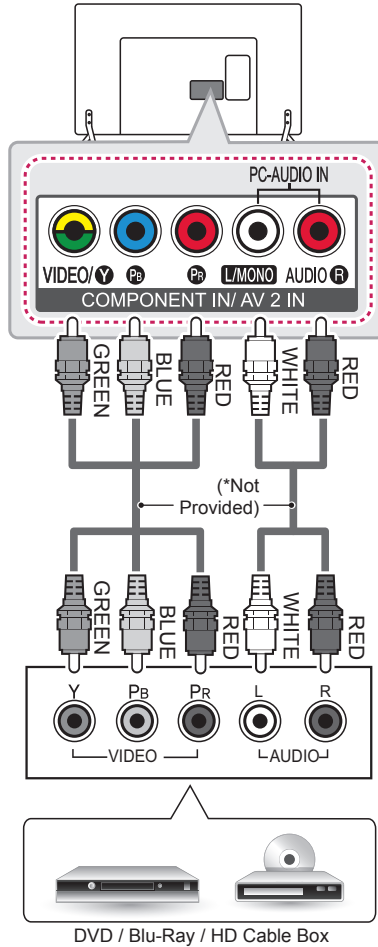
- Grafik kartına bağlı olarak, HDMI-DVI Kablosu kullanılıyorsa DOS modu çalışmayabilir.
- HDMI/DVI kablosunu kullanırken yalnızca tek bağlantıya izin verilir.

Component connection

(Only LB86**, LB87**)



(Only LB63**, LB65**, LB67**, LB68**, LB69**, LB72**, LB73**)



English

Transmits analog video and audio signals from an external device to the TV. Connect the external device and the TV with a component cable as shown.

NOTE

- If cables are not installed correctly, it could cause this image to display in black and white or with distorted colours.

Türkçe

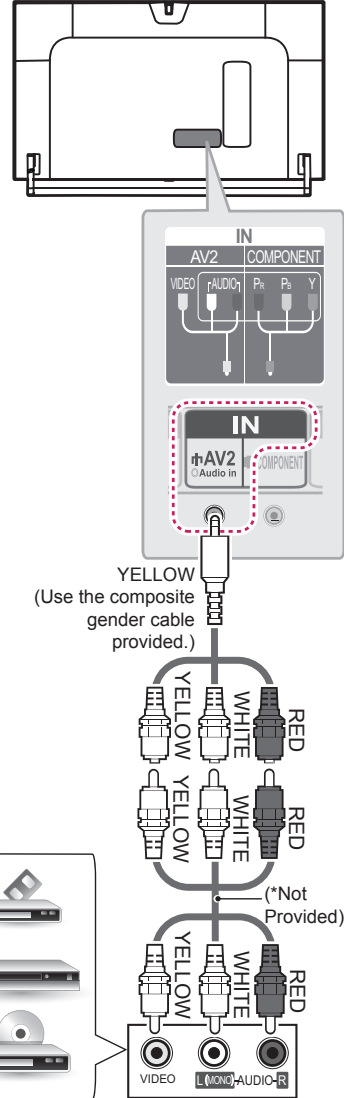
Harici cihazdan TV'ye analog video ve ses sinyalleri gönderir. Harici cihaz ile TV'yi komponent kablosuyla aşağıdaki şekilde gösterildiği gibi bağlayın.

! NOT

- Kabloların yanlış takılması, görüntünün siyah beyaz veya bozuk renklerle gösterilmesine neden olabilir.

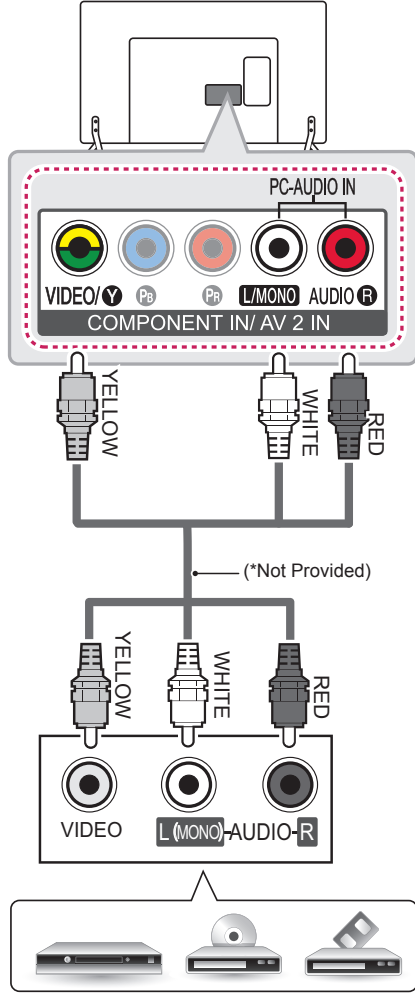
Composite connection

(Only LB86**, LB87**)



DVD / Blu-Ray / HD
Cable Box / VCR

(Only LB63**, LB65**, LB67**, LB68**, LB69**, LB72**, LB73**)



DVD/ Blu-Ray / HD Cable Box / VCR

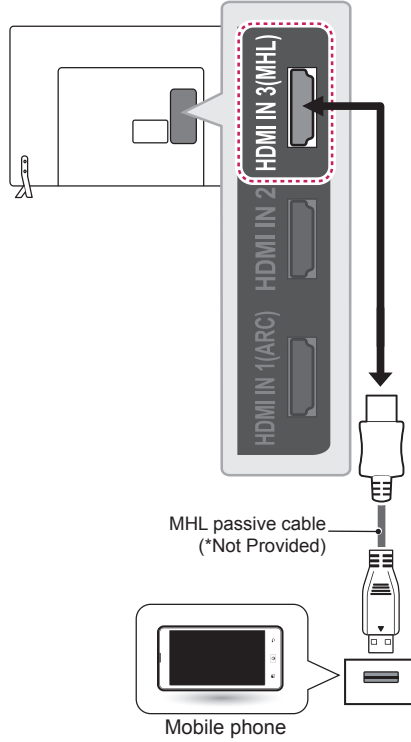
English

Transmits analog video and audio signals from an external device to the TV. Connect the external device and the TV with the composite cable as shown.

Türkçe

Harici cihazdan TV'ye analog video ve ses sinyalleri gönderir. Harici cihaz ile TV'yi kompozit kablosuyla aşağıdaki şekilde gösterildiği gibi bağlayın.

MHL connection



English

Mobile High-definition Link (MHL) is an interface for transmitting digital audiovisual signals from mobile phones to television sets.

NOTE

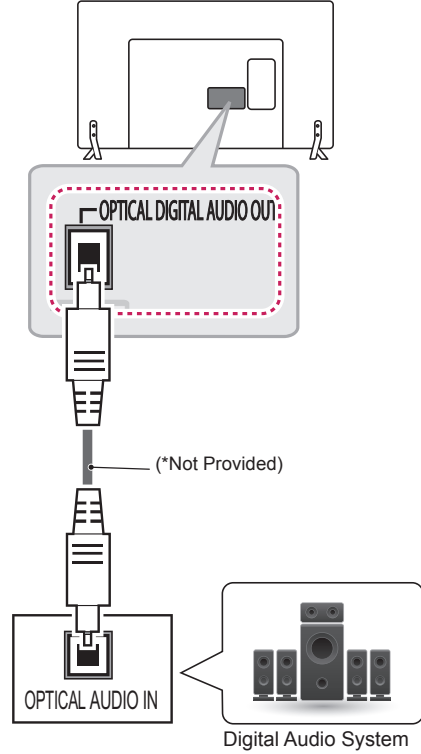
- Connect the mobile phone to the **HDMI IN 3 (MHL)** or **HDMI/DVI IN 4 (MHL)** port to view the phone screen on the TV.
- The MHL passive cable is needed to connect the TV and a mobile phone.
- This only works for the MHL-enabled phone.
- Some applications can be operated by the remote control.
- For some mobile phones supporting MHL, you can control with the magic remote control.
- Remove the MHL passive cable from the TV when:
 - the MHL function is disabled
 - your mobile device is fully charged in standby mode

Türkçe

Mobil Yüksek Tanımlı Bağlantı (MHL) dijital görsel işitsel sinyalleri cep telefonlarından televizyon setlerine iletmek için kullanılan bir arabirimdir.

! NOT

- Telefon ekranını TV'de görüntülemek için cep telefonunu **HDMI IN 3 (MHL)** veya **HDMI/DVI IN 4 (MHL)** bağlantı noktasına bağlayın.
- TV ile cep telefonunu birbirine bağlamak için MHL pasif kablo gereklidir.
- Bu yalnızca MHL etkin telefonlarda çalışır.
- Bazı uygulamalar uzaktan kumanda ile çalıştırılabilir.
- MHL desteği olan bazı cep telefonlarını sihirli uzaktan kumanda olarak kullanabilirsiniz.
- Aşağıdaki durumlarda MHL pasif kablosunu TV'den çıkarın:
 - MHL işlevi devre dışı bırakıldığında
 - Mobil cihazınız bekleme modunda tamamen şarj edildiğinde

Audio connection**English**

You may use an optional external audio system instead of the built-in speaker.

Digital optical audio connection

Transmits a digital audio signal from the TV to an external device. Connect the external device and the TV with the optical audio cable as shown.

! NOTE

- Do not look into the optical output port. Looking at the laser beam may damage your vision.
- Audio with ACP (Audio Copy Protection) function may block digital audio output.

Türkçe

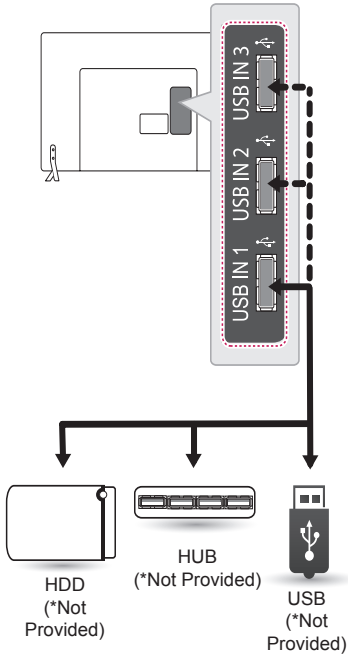
Dahili hoparlör yerine isteğe bağlı bir harici ses sistemi kullanabilirsiniz.

Dijital optik ses bağlantısı

TV'den harici cihaza dijital ses sinyali gönderir. Harici cihaz ile TV'yi optik ses kablosuyla aşağıdaki şekilde gösterildiği gibi bağlayın.

! NOT

- Optik çıkış bağlantı noktasına doğru bakmayın. Lazer ışınına bakmak gözlerinize zarar verebilir.
- ACP (Ses Kopyalama Koruması) özelliğine sahip sesler dijital ses çıkışını engelleyebilir.

USB connection**English**

Connect a USB storage device such as a USB flash memory, external hard drive, or a USB memory card reader to the TV and access the SmartShare menu to use various multimedia files.

! NOTE

- Some USB Hubs may not work. If a USB device connected using a USB Hub is not detected, connect it to the USB port on the TV directly.
- Connect the external power source if your USB is needed.

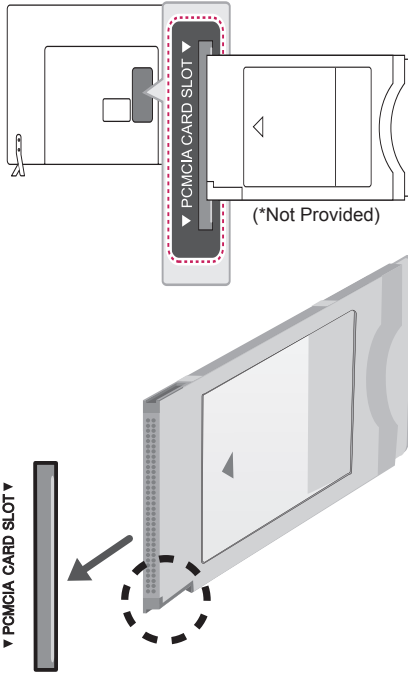
Türkçe

Çeşitli multimedia dosyalarını kullanmak için TV'ye USB flaş bellek, harici sabit disk ya da USB bellek kartı okuyucu gibi bir USB depolama aygıtı bağlayın ve SmartShare menüsüne gidin.

! NOT

- Bazı USB Hubları çalışmayabilir. USB Hub'ı ile bağlanan bir USB aygıtı çalışmazsa, doğrudan TV üzerindeki USB bağlantı noktasına bağlayın.
- USB kullanmanız gerekiyorsa harici güç kaynağını bağlayın.

CI module connection



Türkçe

Dijital TV modunda şifreli (ücretli) servisleri görüntüler. Bu özellik her ülkede mevcut değildir.

! NOT

- CI modülünün PCMCIA kart yuvasına doğru yönde takıldığından emin olun. Modül doğru takılmadığında, TV'nin ve PCMCIA kart yuvasının zarar görmesine neden olabilir.
- CI+ CAM bağlandığında TV'de herhangi bir görüntü ve ses yoksa, lütfen Karasal/ Kablo/Uydu Servis Operatörü ile iletişime geçin.

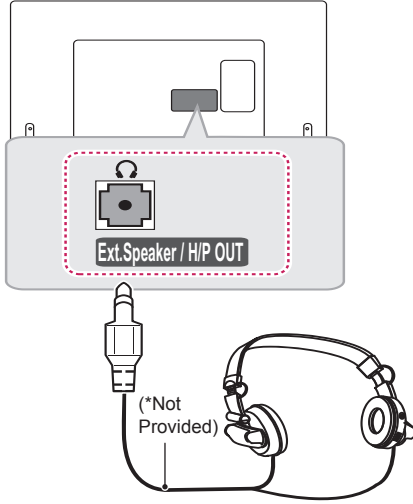
English

View the encrypted (pay) services in digital TV mode. This feature is not available in all countries.

! NOTE

- Check if the CI module is inserted into the PCMCIA card slot in the right direction. If the module is not inserted properly, this can cause damage to the TV and the PCMCIA card slot.
- If the TV does not display any video and audio when CI+ CAM is connected, please contact to the Terrestrial/Cable/ Satellite Service Operator.

Headphone connection



Türkçe

TV'den harici bir cihaza kulaklık sinyali gönderir. Harici cihaz ile TV'yi kulaklıkla aşağıdaki şekilde gösterildiği gibi bağlayın.



NOT

- Kulaklık bağlandığında SES menüsü öğeleri devre dışı bırakılır.
- Optik Dijital Ses Çıkışı kulaklık takılı olduğunda kullanılamaz.
- Kulaklık empedansı: 16 Ω
- Kulaklığın maks. ses çıkışı: 0,624 mW - 1,04 mW
- Kulaklık jakı boyutu: 0,35 cm

English

Transmits the headphone signal from the TV to an external device. Connect the external device and the TV with the headphone as shown.

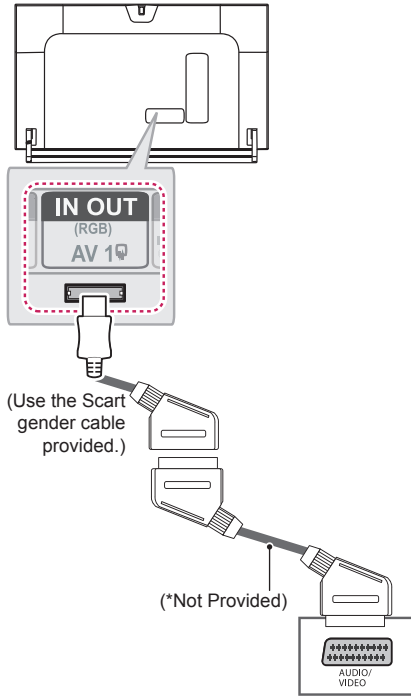


NOTE

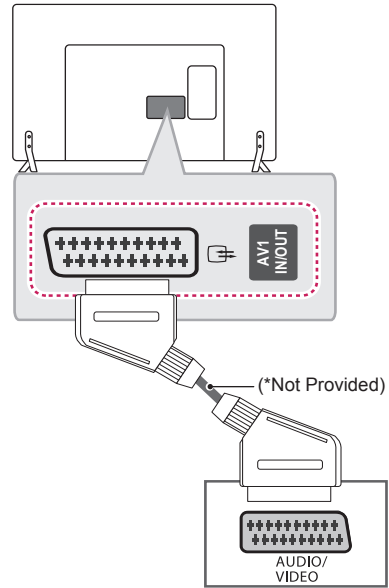
- AUDIO menu items are disabled when connecting a headphone.
- Optical Digital Audio Out is not available when connecting a headphone.
- Headphone impedance: 16 Ω
- Max audio output of headphone: 0.624 mW to 1.04 mW
- Headphone jack size: 0.35 cm

Euro Scart connection

(Only LB86**, LB87**)



(Only LB63**, LB65**, LB67**, LB68**, LB69**, LB72**, LB73**)



English

Transmits the video and audio signals from an external device to the TV set. Connect the external device and the TV set with the euro scart cable as shown.

Current input mode \ Output Type	AV1 (TV Out ¹)
Digital TV	Digital TV
Analogue TV, AV	Analogue TV
Component	
HDMI	

1 TV Out : Outputs Analogue TV or Digital TV signals.

NOTE

- Any Euro scart cable used must be signal shielded.
- When watching digital TV in 3D imaging mode, only 2D out signals can be output through the SCART cable. (Only 3D models)
- If you set the 3D mode to On while a scheduled recording is performed on digital TV, monitor out signals cannot be output through the SCART cable, and the recording cannot be performed. (Only 3D models)

Türkçe

Harici cihazdan TV setine video ve ses sinyalleri gönderir. Harici cihaz ve TV setini aşağıdaki şekilde gösterildiği gibi Euro Scart kablosuyla bağlayın.

Geçerli giriş modu \ Çıkış tipi	AV1 (TV Çıkışı ¹)
Dijital TV	Dijital TV
Analog TV, AV	Analogue TV
Komponent	
HDMI	

1 TV Çıkışı: Analog TV veya Dijital TV sinyal çıkışı sağlar.

NOT

- Kullanılacak Euro Scart kablosu sinyal korumalı olmalıdır.
- 3D görüntü modunda dijital TV izlerken, yalnızca 2D çıkış sinyallerinin SCART kablosu aracılığıyla çıkışı sağlanabilir. (Yalnızca 3D modeller)
- Dijital TV'de planlanmış kayıt yapılırken, 3D modunu Açık olarak ayarladığınızda SCART kablosu aracılığıyla monitör çıkış sinyallerinin çıkışı sağlanamaz ve kayıt yapılamaz. (Yalnızca 3D modeller)

English

Connect various external devices to the TV and switch input modes to select an external device. For more information of external device's connection, refer to the manual provided with each device.

Available external devices are: HD receivers, DVD players, VCRs, audio systems, USB storage devices, PC, gaming devices, and other external devices.

**NOTE**

- The external device connection may differ from the model.
- Connect external devices to the TV regardless of the order of the TV port.
- If you record a TV program on a DVD recorder or VCR, make sure to connect the TV signal input cable to the TV through a DVD recorder or VCR. For more information of recording, refer to the manual provided with the connected device.
- Refer to the external equipment's manual for operating instructions.
- If you connect a gaming device to the TV, use the cable supplied with the gaming device.
- In PC mode, there may be noise associated with the resolution, vertical pattern, contrast or brightness. If noise is present, change the PC output to another resolution, change the refresh rate to another rate or adjust the brightness and contrast on the PICTURE menu until the picture is clear.
- In PC mode, some resolution settings may not work properly depending on the graphics card.

Türkçe

TV'ye çeşitli harici cihazlar bağlayın ve bir harici cihaz seçmek için giriş modlarına geçin. Harici cihaz bağlantısı hakkında daha fazla bilgi için cihazlarla birlikte verilen kılavuza bakın. Kullanılabilir harici cihazlar şunlardır: HD alıcılar, DVD oynatıcılar, VCR cihazları, ses sistemleri, USB depolama aygıtları, PC, oyun cihazları ve diğer harici cihazlar.

**NOT**

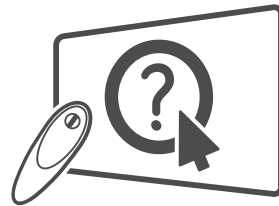
- Harici cihaz bağlantısı modele göre değişiklik gösterebilir.
- Harici cihazları TV'ye, TV bağlantı noktalarını dikkate almaksızın bağlayın.
- DVD kayıt cihazına ya da VCR cihazına bir TV programı kaydederken TV sinyal giriş kablosunun DVD kayıt cihazı ya da VCR üzerinden TV'ye bağlandığından emin olun. Kayıt hakkında daha fazla bilgi için, bağlanan cihazla birlikte verilen kılavuza bakın.
- Kullanım talimatları için harici cihazın kullanım kılavuzuna başvurun.
- TV'ye bir oyun cihazı bağlarsanız, oyun cihazıyla birlikte verilen kabloyu kullanın.
- PC modunda, çözünürlük, dikey desen, kontrast veya parlaklığa bağlı parazit görülebilir. Parazit varsa PC çıkışını başka bir çözünürlüğe ayarlayın, yenileme hızını değiştirin veya net bir görüntü elde edene kadar RESİM menüsünden parlaklık ve kontrast ayarlarını değiştirin.
- PC modunda bazı çözünürlük ayarları grafik kartına bağlı olarak çalışmayabilir.



OWNER'S MANUAL

LED TV^{*}

* LG LED TV applies LCD screen with LED backlights.



Click! User Guide

Please read this manual carefully before operating your set and retain it for future reference.

www.lg.com

TABLE OF CONTENTS

3	LICENSES	29	USING THE USER GUIDE
3	OPEN SOURCE SOFTWARE NOTICE	30	MAINTENANCE
3	EXTERNAL CONTROL DEVICE SETUP	30	Cleaning your TV
4	SAFETY INSTRUCTIONS	30	- Screen, frame, cabinet and stand
10	- Viewing 3D Imaging (Only 3D models)	30	- Power cord
12	INSTALLATION PROCEDURE	30	TROUBLESHOOTING
12	ASSEMBLING AND PREPARING	31	SPECIFICATIONS
12	Unpacking		
16	Separate purchase		
17	Parts and buttons		
19	- Using the Joystick button		
20	Lifting and moving the TV		
21	Mounting on a table		
22	Mounting on a wall		
23	Using Built-in Camera		
24	- Preparing Built-in Camera		
24	- Name of Parts of Built-in Camera		
24	- Checking the Camera's Shooting Range		
25	REMOTE CONTROL		
27	MAGIC REMOTE FUNCTIONS		
28	Registering Magic Remote		
28	How to use Magic Remote		
29	Precautions to Take when Using the Magic Remote		

WARNING

- If you ignore the warning message, you may be seriously injured or there is a possibility of accident or death.

CAUTION

- If you ignore the caution message, you may be slightly injured or the product may be damaged.

NOTE

- The note helps you understand and use the product safely. Please read the note carefully before using the product.

LICENSES

Supported licenses may differ by model. For more information about licenses, visit www.lg.com.



OPEN SOURCE SOFTWARE NOTICE

To obtain the source code under GPL, LGPL, MPL and other open source licenses, that is contained in this product, please visit <http://opensource.lge.com>.

In addition to the source code, all referred license terms, warranty disclaimers and copyright notices are available for download.

LG Electronics will also provide open source code to you on CD-ROM for a charge covering the cost of performing such distribution (such as the cost of media, shipping and handling) upon email request to opensource@lge.com. This offer is valid for three (3) years from the date on which you purchased the product.

EXTERNAL CONTROL DEVICE SETUP

To obtain the external control device setup information, please visit www.lg.com

SAFETY INSTRUCTIONS



Please read these safety precautions carefully before using the product.

WARNING



- Do not place the TV and/or remote control in the following environments:
 - A location exposed to direct sunlight
 - An area with high humidity such as a bathroom
 - Near any heat source such as stoves and other devices that produce heat
 - Near kitchen counters or humidifiers where they can easily be exposed to steam or oil
 - An area exposed to rain or wind
 - Near containers of water such as vases

Otherwise, this may result in fire, electric shock, malfunction or product deformation.



- Do not place the product where it might be exposed to dust. This may cause a fire hazard.



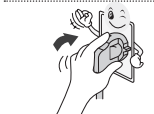
- Mains Plug is the TV connecting/disconnecting device to AC mains electric supply. This plug must remain readily attached and operable when TV is in use.



- Do not touch the power plug with wet hands. Additionally, if the cord pin is wet or covered with dust, dry the power plug completely or wipe dust off. You may be electrocuted due to excess moisture.



- Make sure to connect Mains cable to compliant AC mains socket with Grounded earth pin. (Except for devices which are not grounded on earth.) Otherwise possibility you may be electrocuted or injured.



- Insert power cable plug completely into wall socket otherwise if not secured completely into socket, fire ignition may break out.



- Ensure the power cord does not come into contact with hot objects such as a heater. This may cause a fire or an electric shock hazard.



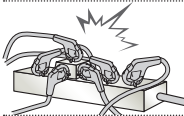
- Do not place a heavy object, or the product itself, on power cables. Otherwise, this may result in fire or electric shock.



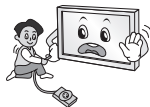
- Bend antenna cable between inside and outside building to prevent rain from flowing in.
This may cause water damaged inside the Product and could give an electric shock.



- When mounting TV onto wall make sure to neatly install and isolate cabling from rear of TV as to not create possibility of electric shock /fire hazard.



- Do not plug too many electrical devices into a single multiple electrical outlet.
Otherwise, this may result in fire due to over-heating.



- Do not drop the product or let it fall over when connecting external devices.
Otherwise, this may result in injury or damage to the product.



- Keep the anti-moisture packing material or vinyl packing out of the reach of children.
Anti-moisture material is harmful if swallowed. If swallowed by mistake, force the patient to vomit and visit the nearest hospital. Additionally, vinyl packing can cause suffocation. Keep it out of the reach of children.



- Do not let your children climb or cling onto the TV.
Otherwise, the TV may fall over, which may cause serious injury.



- Dispose of used batteries carefully to ensure that a small child does not consume them.
Please seek Doctor- Medical Attention immediately if child consumes batteries.



- Do not insert any metal objects/conductors (like a metal chopstick/cutlery/ screwdriver) between power cable plug and input Wall Socket while it is connected to the input terminal on the wall. Additionally, do not touch the power cable right after plugging into the wall input terminal. You may be electrocuted.
(Depending on model)



- Do not put or store inflammable substances near the product.
There is a danger of combustion/explosion or fire due to careless handling of the inflammable substances.



- Do not drop metallic objects such as coins, hair pins, chopsticks or wire into the product, or inflammable objects such as paper and matches. Children must pay particular attention.
Electrical shock, fire or injury can occur. If a foreign object is dropped into the product, unplug the power cord and contact the service centre.



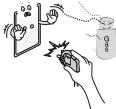
- Do not spray water on the product or scrub with an inflammable substance (thinner or benzene). Fire or electric shock accident can occur.



- Do not allow any impact, shock or any objects to fall into the unit, and do not drop anything onto the screen. You may be injured or the product can be damaged.



- Never touch this product or antenna during a thunder or lighting storm. You may be electrocuted.



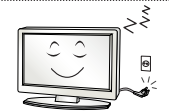
- Never touch the wall outlet when there is leakage of gas, open the windows and ventilate. It may cause a fire or a burn by a spark.



- Do not disassemble, repair or modify the product at your own discretion. Fire or electric shock accident can occur. Contact the service centre for check, calibration or repair.



- If any of the following occur, unplug the product immediately and contact your local service centre.
 - The product has been impacted by shock
 - The product has been damaged
 - Foreign objects have entered the product
 - The product produced smoke or a strange smell
 This may result in fire or electric shock.



- Unplug the TV from AC mains wall socket if you do not intend to use the TV for a long period of time. Accumulated dust can cause fire hazard and insulation deterioration can cause electric leakage/shock/fire.



- Apparatus shall not be exposed to dripping or splashing and no objects filled with liquids, such as vases, shall be placed on the apparatus.

- Do not install this product on a wall if it could be exposed to oil or oil mist. This may damage the product and cause it to fall.

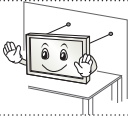
CAUTION



- Install the product where no radio wave occurs.
- There should be enough distance between an outside antenna and power lines to keep the former from touching the latter even when the antenna falls. This may cause an electric shock.



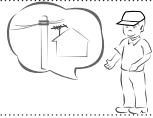
- Do not install the product on places such as unstable shelves or inclined surfaces. Also avoid places where there is vibration or where the product cannot be fully supported. Otherwise, the product may fall or flip over, which may cause injury or damage to the product.



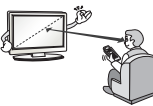
- If you install the TV on a stand, you need to take actions to prevent the product from overturning. Otherwise, the product may fall over, which may cause injury.

- If you intend to mount the product to a wall, attach VESA standard mounting interface (optional parts) to the back of the product. When you install the set to use the wall mounting bracket (optional parts), fix it carefully so as not to drop.

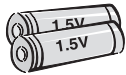
- Only use the attachments / accessories specified by the manufacturer.



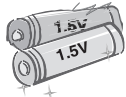
- When installing the antenna, consult with a qualified service technician. If not installed by a qualified technician, this may create a fire hazard or an electric shock hazard.



- We recommend that you maintain a distance of at least 2 to 7 times the diagonal screen size when watching TV. If you watch TV for a long period of time, this may cause blurred vision.



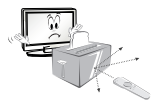
- Only use the specified type of battery. This could cause damage to the remote control.



- Do not mix new batteries with old batteries. This may cause the batteries to overheat and leak.

- Batteries should not be exposed to excessive heat. For example, keep away from direct Sunlight , open fireplace and electric heaters .

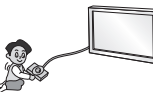
- Do not place non-rechargeable batteries in charging device.



- Make sure there are no objects between the remote control and its sensor.



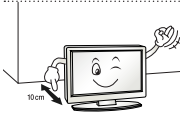
- Signal from Remote Control can be interrupted due to external/internal lighting eg Sunlight, fluorescent lighting. If this occurs turn off lighting or darken viewing area.



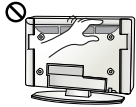
- When connecting external devices such as video game consoles, make sure the connecting cables are long enough. Otherwise, the product may fall over, which may cause injury or damage the product.



- Do not turn the product On/Off by plugging-in or unplugging the power plug to the wall outlet. (Do not use the power plug for switch.) It may cause mechanical failure or could give an electric shock.



- Please follow the installation instructions below to prevent the product from overheating.
 - The distance between the product and the wall should be more than 10 cm.
 - Do not install the product in a place with no ventilation (e.g., on a bookshelf or in a cupboard).
 - Do not install the product on a carpet or cushion.
 - Make sure the air vent is not blocked by a tablecloth or curtain.
- Otherwise, this may result in fire.

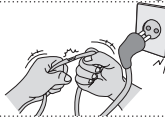


- Take care not to touch the ventilation openings when watching the TV for long periods as the ventilation openings may become hot. This does not affect the operation or performance of the product.

- Periodically examine the cord of your appliance, and if its appearance indicates damage or deterioration, unplug it, discontinue use of the appliance, and have the cord replaced with an exact replacement part by an authorized servicer.



- Prevent dust collecting on the power plug pins or outlet. This may cause a fire hazard.



- Protect the power cord from physical or mechanical abuse, such as being twisted, kinked, pinched, closed in a door, or walked upon. Pay particular attention to plugs, wall outlets, and the point where the cord exits the appliance.



- Do not press strongly upon the panel with a hand or sharp object such as nail, pencil or pen, or make a scratch on it, as it may cause damage to screen.



- Avoid touching the screen or holding your finger(s) against it for long periods of time. Doing so may produce some temporary or permanent distortion/damage to screen.



- When cleaning the product and its components, unplug the power first and wipe it with a soft cloth. Applying excessive force may cause scratches or discoloration. Do not spray with water or wipe with a wet cloth. Never use glass cleaner, car or industrial shiner, abrasives or wax, benzene, alcohol etc., which can damage the product and its panel. Otherwise, this may result in fire, electric shock or product damage (deformation, corrosion or breakage).

- As long as this unit is connected to the AC wall outlet, it is not disconnected from the AC power source even if you turn off this unit by SWITCH.



- When unplugging the cable, grab the plug and unplug it, by pulling at the plug. Don't pull at the cord to unplug the power cord from the power board, as this could be hazardous.



- When moving the product, make sure you turn the power off first. Then, unplug the power cables, antenna cables and all connecting cables. The TV set or power cord may be damaged, which may create a fire hazard or cause electric shock.



- When moving or unpacking the product, work in pairs because the product is heavy. Otherwise, this may result in injury.



- Contact the service centre once a year to clean the internal parts of the product. Accumulated dust can cause mechanical failure.



- Refer all servicing to qualified service personnel. Servicing is required when the apparatus has been damaged in any way, such as power supply cord or plug is damaged, liquid has been spilled or objects have fallen into the apparatus, the apparatus has been exposed to rain or moisture, does not operate normally, or has been dropped.



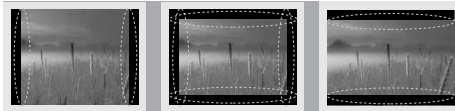
- If the product feels cold to the touch, there may be a small "flicker" when it is turned on. This is normal, there is nothing wrong with product.



- The panel is a high technology display product with resolution of two million to six million pixels. You may see tiny black dots and/or brightly coloured dots (red, blue or green) at a size of 1 ppm on the panel. This does not indicate a malfunction and does not affect the performance and reliability of the product. This phenomenon also occurs in third-party products and is not subject to exchange or refund.



- You may find different brightness and color of the panel depending on your viewing position(left/right/top/down). This phenomenon occurs due to the characteristic of the panel. It is not related with the product performance, and it is not malfunction.



- Displaying a still image (e.g., broadcasting channel logo, on-screen menu, scene from a video game) for a prolonged time may cause damage to the screen, resulting in retention of the image, which is known as image sticking. The warranty does not cover the product for image sticking. Avoid displaying a fixed image on your television's screen for a prolonged period (2 or more hours for LCD, 1 or more hours for Plasma). Also, if you watch the TV at a ratio of 4:3 for a long time, image sticking may occur on the borders of the panel. This phenomenon also occurs in third-party products and is not subject to exchange or refund.

• Generated Sound

"Cracking" noise: A cracking noise that occurs when watching or turning off the TV is generated by plastic thermal contraction due to temperature and humidity. This noise is common for products where thermal deformation is required. Electrical circuit humming/panel buzzing: A low level noise is generated from a high-speed switching circuit, which supplies a large amount of current to operate a product. It varies depending on the product. This generated sound does not affect the performance and reliability of the product.

Viewing 3D Imaging (Only 3D models)



WARNING

Viewing Environment

- Viewing Time
 - When watching 3D contents, take 5 - 15 minute breaks every hour. Viewing 3D contents for a long period of time may cause headache, dizziness, fatigue or eye strain.

Those that have a photosensitive seizure or chronic illness

- Some users may experience a seizure or other abnormal symptoms when they are exposed to a flashing light or particular pattern from 3D contents.
- Do not watch 3D videos if you feel nausea, are pregnant and/ or have a chronic illness such as epilepsy, cardiac disorder, or blood pressure disease, etc.
- 3D Contents are not recommended to those who suffer from stereo blindness or stereo anomaly. Double images or discomfort in viewing may be experienced.
- If you have strabismus (cross-eyed), amblyopia (weak eyesight) or astigmatism, you may have trouble sensing depth and easily feel fatigue due to double images. It is advised to take frequent breaks than the average adult.
- If your eyesight varies between your right and left eye, revise your eyesight prior to watching 3D contents.

Symptoms which require discontinuation or refraining from watching 3D contents

- Do not watch 3D contents when you feel fatigue from lack of sleep, overwork or drinking.
- When these symptoms are experienced, stop using/watching 3D contents and get enough rest until the symptom subsides.
 - Consult your doctor when the symptoms persist. Symptoms may include headache, eyeball pain, dizziness, nausea, palpitation, blurriness, discomfort, double image, visual inconvenience or fatigue.

**CAUTION**

ENGLISH

Viewing Environment

- Viewing Distance
 - Maintain a distance of at least twice the screen diagonal length when watching 3D contents. If you feel discomfort in viewing 3D contents, move further away from the TV.

Viewing Age

- Infants/Children
 - Usage/ Viewing 3D contents for children under the age of 6 are prohibited.
 - Children under the age of 10 may overreact and become overly excited because their vision is in development (for example: trying to touch the screen or trying to jump into it. Special monitoring and extra attention is required for children watching 3D contents.
 - Children have greater binocular disparity of 3D presentations than adults because the distance between the eyes is shorter than that of adults. Therefore they will perceive more stereoscopic depth compared to adults for the same 3D image.
- Teenagers
 - Teenagers under the age of 19 may react with sensitivity due to stimulation from light in 3D contents. Advise them to refrain from watching 3D contents for a long time when they are tired.
- Elderly
 - The elderly may perceive less 3D effect compared to the young. Do not sit closer to the TV than the recommended distance.

Cautions when using the 3D glasses

- Make sure to use LG 3D glasses. Otherwise, you may not be able to view 3D videos properly.
- Do not use 3D glasses instead of your normal glasses, sunglasses or protective goggles.
- Using modified 3D glasses may cause eye strain or image distortion.
- Do not keep your 3D glasses in extremely high or low temperatures. It will cause deformation.
- The 3D glasses are fragile and are easily scratched. Always use a soft, clean piece of cloth when wiping the lenses. Do not scratch the lenses of the 3D glasses with sharp objects or clean/wipe them with chemicals.

NOTE

- Image shown may differ from your TV.
- Your TV's OSD (On Screen Display) may differ slightly from that shown in this manual.
- The available menus and options may differ from the input source or product model that you are using.
- New features may be added to this TV in the future.
- The TV can be placed in standby mode in order to reduce the power consumption. And the TV should be turned off if it will not be watched for some time, as this will reduce energy consumption.
- The energy consumed during use can be significantly reduced if the level of brightness of the picture is reduced, and this will reduce the overall running cost.

INSTALLATION PROCEDURE

- 1 Open the package and make sure all the accessories are included.
 - 2 Attach the stand to the TV set.
 - 3 Connect an external device to the TV set.
 - 4 Make sure the network connection is available.
You can use the TV network functions only when the network connection is made.
- * If the TV is turned on for the first time after it was shipped from the factory, initialization of the TV may take up to one minute.

ASSEMBLING AND PREPARING

Unpacking

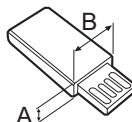
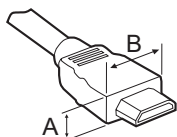
Check your product box for the following items. If there are any missing accessories, contact the local dealer where you purchased your product. The illustrations in this manual may differ from the actual product and item.

CAUTION

- Do not use any unapproved items to ensure the safety and product life span.
- Any damage or injuries caused by using unapproved items are not covered by the warranty.
- Some models have a thin film attached on to the screen and this must not be removed.

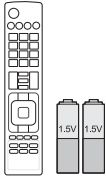
NOTE

- The items supplied with your product may vary depending on the model.
- Product specifications or contents of this manual may be changed without prior notice due to upgrade of product functions.
- For an optimal connection, HDMI cables and USB devices should have bezels less than 10 mm thick and 18 mm width. Use an extension cable that supports USB 2.0 if the USB cable or USB memory stick does not fit into your TV's USB port.



*A ≦ 10 mm

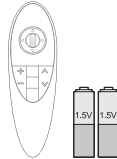
*B ≦ 18 mm



**Remote Control, Batteries
(AAA)**

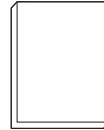
(Depending on model)

The remote control will not be included for all sales market.
(See p. 25, 26)



**Magic Remote, Batteries
(AA)**

(Only LB67**, LB68**, LB69**, LB72**, LB73**, LB86**, LB87**)
(See p. 27)



Owner's Manual



Tag on



Cinema 3D Glasses

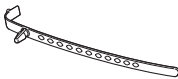
The number of 3D glasses may differ depending on the model or country.

(Only LB65**, LB67**, LB68**, LB69**, LB72**, LB73**, LB86**, LB87**)



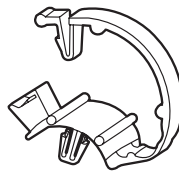
Dual Play Glasses

(Depending on model)



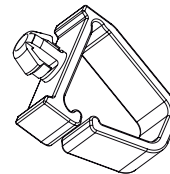
Cable Holder

(Depending on model)
(See p. A-10)



Cable Managements

2EA
(Only LB63**, LB65**-ZA/
ZK/ZH/ZL, LB67**, LB68**,
LB69**, LB72**, LB73**-ZA)
(See p. A-9, A-10)



Cable Managements

2EA
(Only LB73**-ZD/ZE)
(See p. A-10)



Power Cord



Stand Screws

2EA, M4 x L20
 (Only 32/39LB65**-ZE/ZN)
 4EA, M4 x L20
 (Only 32LB65**-ZA/ZK)
 (See p. A-3, A-4, A-5)



Stand Screws

4EA, M4 x L14
 (Only LB63**, 39LB65**-ZA/
 ZK, 42/47/50/55/60/70LB65**,
 LB67**, LB68**, LB69**,
 LB72**, LB73**)
 8EA, M4 x L14
 (Only LB86**, LB87**)
 (See p. A-3, A-4, A-6, A-7,
 A-8, A-9)



Stand Screws

4EA, M4 x L20
 (Only LB65**-ZE/ZN)
 (See p. A-4, A-5)



Stand Screws

4EA, M4 x L10
 (Only LB73**-ZD/ZE)
 (See p. A-6)



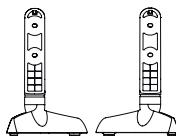
Rubbers

2EA
 (Only LB65**-ZE/ZN)
 (See p. A-8)



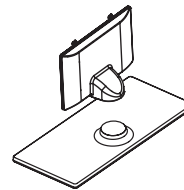
Stand Bases

(Only LB63**-ZA,
 32/39/42/47/50/55LB65**-
 ZA)
 (See p. A-3)



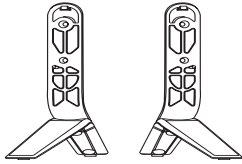
Stand Bases

(Only LB63**-ZL, LB65**-ZK)
 (See p. A-4)



Stand Base/Stand Body

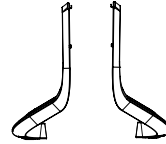
(Only LB65**-ZE/ZN)
 (See p. A-4, A-5)



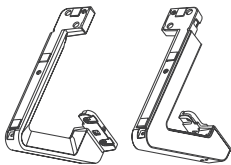
Stand Assys
(Stand Base/Stand Body)
 (Only 70LB65**-ZA, LB67**,
 LB68**, LB69**, LB72**,
 LB73**-ZA)
 (See p. A-3)



Stand Front
 (Only LB73**-ZD/ZE)
 (See p. A-6)



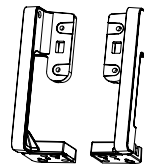
Stand Supporters
 (Only LB73**-ZD/ZE)
 (See p. A-6)



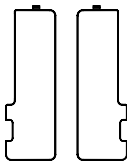
Stand Assys
 (Only LB86**, LB87**)
 (See p. A-7)



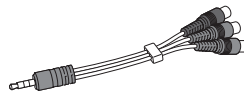
Sound Bar
 (Only LB86**, LB87**)
 (See p. A-7, A-8)



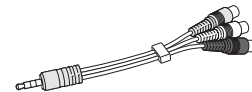
Sound Bar Supporters
 (Only LB86**, LB87**)
 (See p. A-8)



Screw Covers
 (Only LB86**, LB87**)
 (See p. A-7, A-9)



Component Gender Cable
 (Only LB86**, LB87**)
 (See p. A-15)



Composite Gender Cable
 (Only LB86**, LB87**)
 (See p. A-15, A-16)



Scart Gender Cable
 (Only LB86**, LB87**)
 (See p. A-22)



Wall Mount Spacers
 2EA
 (Only 42LB63**, 42LB65**)
 (See p. 23)

Separate purchase

Separate purchase items can be changed or modified for quality improvement without any notification. Contact your dealer to buy these items. These devices only work with certain models.

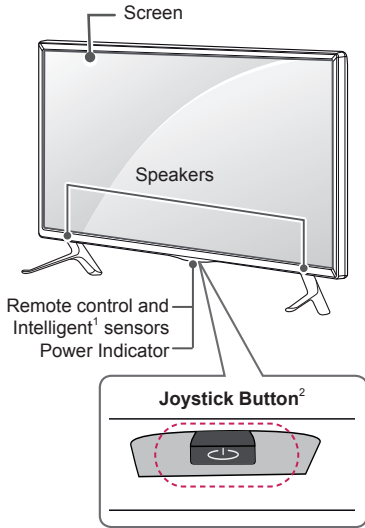
AG-F***DP Dual Play Glasses	AG-F*** Cinema 3D Glasses	AN-MR500 Magic Remote
AN-VC5** Video Call Camera	LG Audio Device	Tag on

Compatibility	LB63**	LB65**	LB67**, LB68**, LB69**, LB72**, LB73**, LB86**	LB87**
AG-F***DP Dual Play Glasses		•	•	•
AG-F*** Cinema 3D Glasses		•	•	•
AN-MR500 Magic Remote	•	•	•	•
AN-VC5** Video Call Camera	•	•	•	
LG Audio Device	•	•	•	•
Tag On	•	•	•	•

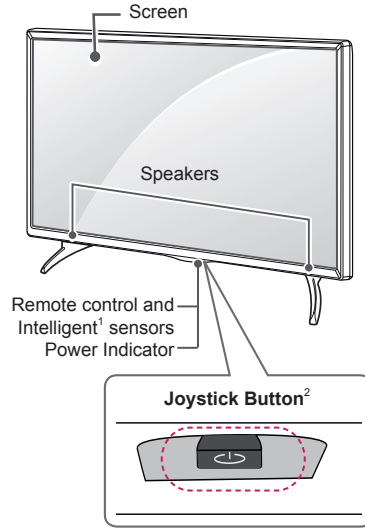
The model name or design may be changed depending on the upgrade of product functions, manufacturer's circumstances or policies.

Parts and buttons

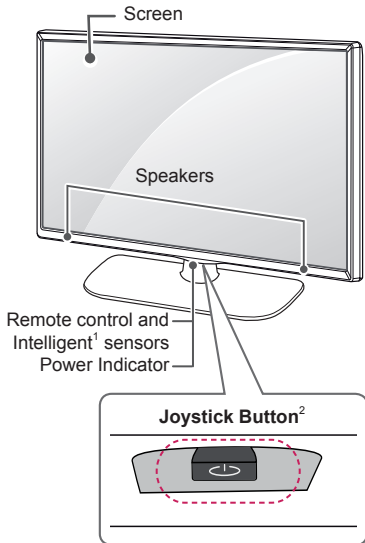
A type : LB63**-ZA, LB65**-ZA



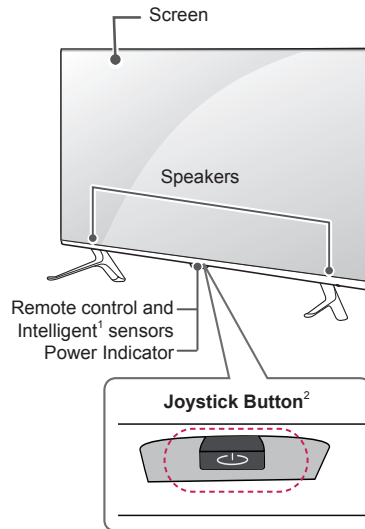
B type : LB63**-ZL, LB65**-ZK



C type : LB65**-ZE/ZN



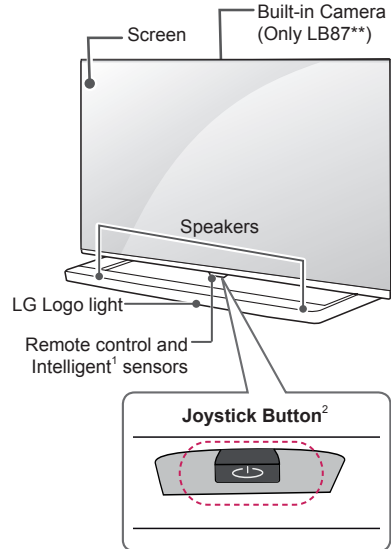
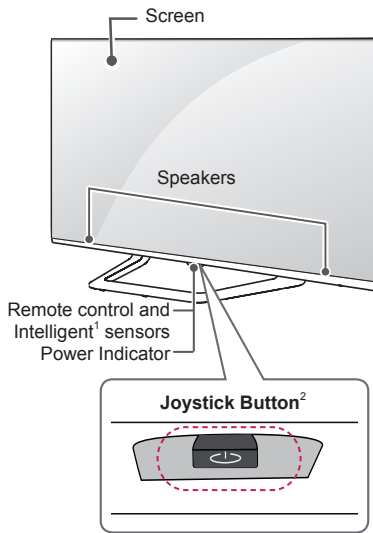
D type : LB67**, LB68**, LB69**, LB72**, LB73**-ZA



ENGLISH

E type : LB73**-ZE/ZD

F type : LB86**, LB87**



- 1 Intelligent sensor - Adjusts the image quality and brightness based on the surrounding environment.
- 2 Joystick Button - This button is located below the TV screen.



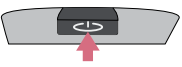
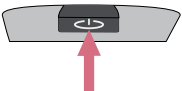

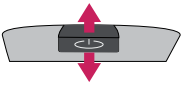
NOTE

- You can set the LG Logo Light or Power Indicator Light to on or off by selecting **OPTION** in the main menus. (Depending on model)

Using the Joystick button

You can simply operate the TV functions, pressing or moving the joystick button up, down, left or right.

Basic Functions

	Power On	When the TV is turned off, place your finger on the joystick button and press it once and release it.
	Power Off	When the TV is turned on, place your finger on the joystick button and press it once for a few seconds and release it.
	Volume Control	If you place your finger over the joystick button and move it left or right, you can adjust the volume level you want.
	Programmes Control	If you place your finger over the joystick button and move it up or down, you can scrolls through the saved programmes you want.







NOTE

- When your finger over the joystick button and push it to the up, down, left or right, be careful not to press the joystick button. If you press the joystick button first, you can not adjust the volume level and saved programmes.

Adjusting the Menu

When the TV is turned on, press the joystick button one time.

You can adjust the Menu items(⏻, ✖, 📺)moving the joystick button up, down, left or right.

		TV OFF	Turns the power off.
		CLOSE	Clears on-screen displays and returns to TV viewing.
		INPUT	Changes the input source.

ENGLISH

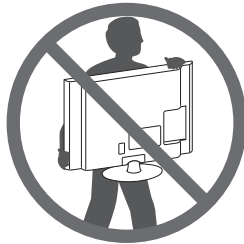
Lifting and moving the TV

Please note the following advice to prevent the TV from being scratched or damaged and for safe transportation regardless of its type and size.

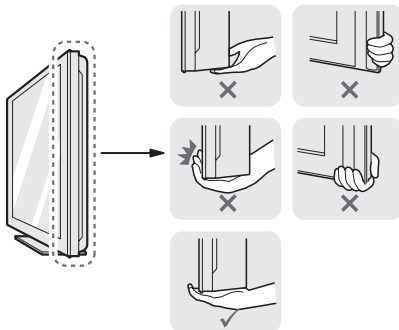


CAUTION

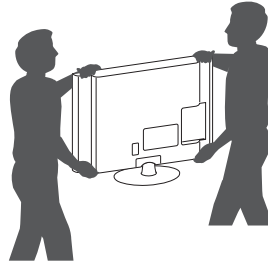
- Avoid touching the screen at all times, as this may result in damage to the screen.
- It is recommended to move the TV in the box or packing material that the TV originally came in.
- Before moving or lifting the TV, disconnect the power cord and all cables.
- When holding the TV, the screen should face away from you to avoid damage.



- Hold the top and bottom of the TV frame firmly. Make sure not to hold the transparent part, speaker, or speaker grill area.



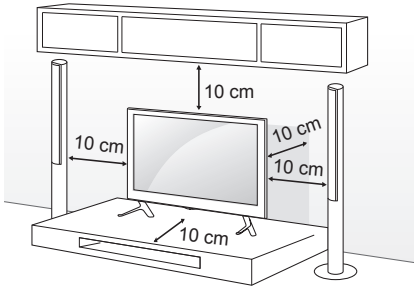
- When transporting a large TV, there should be at least 2 people.
- When transporting the TV by hand, hold the TV as shown in the following illustration.



- When transporting the TV, do not expose the TV to jolts or excessive vibration.
- When transporting the TV, keep the TV upright, never turn the TV on its side or tilt towards the left or right.
- Do not apply excessive pressure to cause flexing /bending of frame chassis as it may damage screen.
- When handling the TV, be careful not to damage the protruding joystick button.

Mounting on a table

- 1 Lift and tilt the TV into its upright position on a table.
 - Leave a 10 cm (minimum) space from the wall for proper ventilation.



- 2 Connect the power cord to a wall outlet.

CAUTION

- Do not place the TV near or on sources of heat, as this may result in fire or other damage.

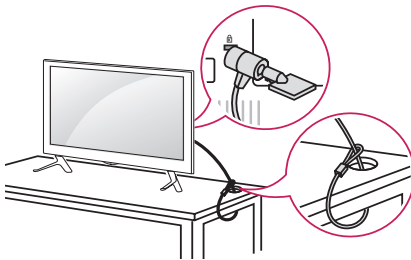
Using the Kensington security system

(This not available for all models.)

- Image shown may differ from your TV.

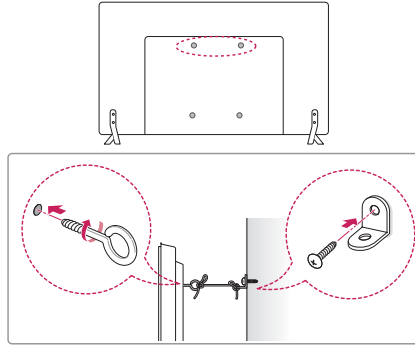
The Kensington security system connector is located at the rear of the TV. For more information of installation and using, refer to the manual provided with the Kensington security system or visit <http://www.kensington.com>.

Connect the Kensington security system cable between the TV and a table.



Securing the TV to a wall

(This feature is not available for all models.)



- 1 Insert and tighten the eye-bolts, or TV brackets and bolts on the back of the TV.
 - If there are bolts inserted at the eye-bolts position, remove the bolts first.
- 2 Mount the wall brackets with the bolts to the wall.

Match the location of the wall bracket and the eye-bolts on the rear of the TV.
- 3 Connect the eye-bolts and wall brackets tightly with a sturdy rope.

Make sure to keep the rope horizontal with the flat surface.

CAUTION

- Make sure that children do not climb on or hang on the TV.

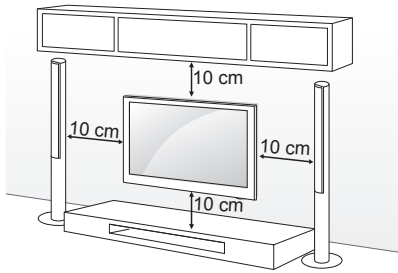
NOTE

- Use a platform or cabinet that is strong and large enough to support the TV securely.
- Brackets, bolts and ropes are not provided. You can obtain additional accessories from your local dealer.

ENGLISH

Mounting on a wall

Attach an optional wall mount bracket at the rear of the TV carefully and install the wall mount bracket on a solid wall perpendicular to the floor. When you attach the TV to other building materials, please contact qualified personnel. LG recommends that wall mounting be performed by a qualified professional installer.

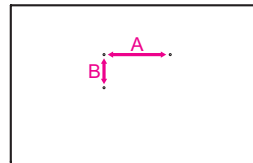


Make sure to use screws and wall mount bracket that meet the VESA standard. Standard dimensions for the wall mount kits are described in the following table.

Separate purchase(Wall Mounting Bracket)

Model	32/39LB65**	42/47/55LB63** 42/47/50/55LB65** 49/55LB86** 49/55LB87**
VESA (A x B)	200 x 200	400 x 400
Standard screw	M6	M6
Number of screws	4	4
Wall mount bracket	LSW240B MSW240	LSW440B MSW240
Model	60LB65** 42/47/50/55LB67** 42/47/55/60/65LB68** 42/47/55LB69** 42/47/55/60/65LB72** 42/47/55/60/65LB73** 60LB86** 60LB87**	70LB65**
VESA (A x B)	400 x 400	600 x 400
Standard screw	M6	M6
Number of screws	4	4
Wall mount bracket	LSW440B	LSW640B

Wall mount bracket			
MSW240	LSW240B	LSW440B	LSW640B

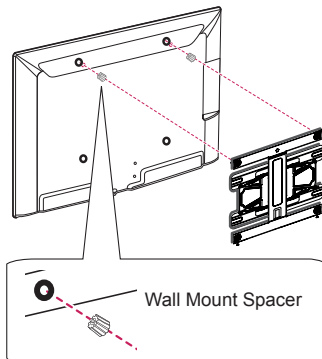


! CAUTION

- Disconnect the power first, and then move or install the TV. Otherwise electric shock may occur.
- If you install the TV on a ceiling or slanted wall, it may fall and result in severe injury. Use an authorised LG wall mount and contact the local dealer or qualified personnel.
- Do not over tighten the screws as this may cause damage to the TV and void your warranty.
- Use the screws and wall mounts that meet the VESA standard. Any damages or injuries by misuse or using an improper accessory are not covered by the warranty.

! NOTE

- Use the screws that are listed on the VESA standard screw specifications.
- The wall mount kit includes an installation manual and necessary parts.
- The wall mount bracket is not provided. You can obtain additional accessories from your local dealer.
- The length of screws may differ depending on the wall mount. Make sure to use the proper length.
- For more information, refer to the manual supplied with the wall mount.
- When attaching a wall mounting bracket to the TV, insert the wall mount spacers into the TV wall mount holes to adjust the vertical angle of the TV. (Only 42LB63**, 42LB65**)



Using Built-in Camera

(Only LB87**)

You can make a Skype video call or use the motion recognition function using the built-in camera of the TV.
This TV does not support the use of an external camera.

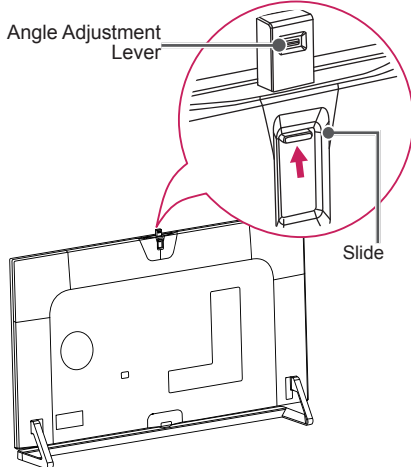
! NOTE

- Before using the built-in camera, you must recognize the fact that you are legally responsible for the use or misuse of the camera by the relevant national laws including the criminal law.
- The relevant laws include the Personal Information Protection law which regulates the processing and transferring of personal information and the law which regulates the monitoring by camera in a workplace and other places.
- When using the built-in camera, avoid questionable, illegal, or immoral situations. Other than at public places or events, consent to be photographed may be required. We suggest avoiding the following situations:
 - (1) Using the camera in areas where the use of camera is generally prohibited such as restroom, locker room, fitting room and security area.
 - (2) Using the camera while causing the infringement of privacy.
 - (3) Using the camera while causing the violation of the relevant regulations or laws.

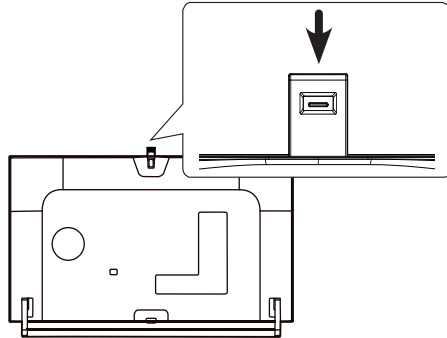
ENGLISH

Preparing Built-in Camera

1 Pull up the slide at the back of the TV.



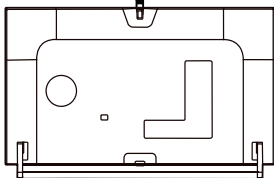
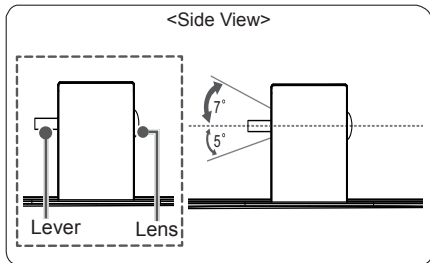
3 Push down the built-in camera when you are not using it.



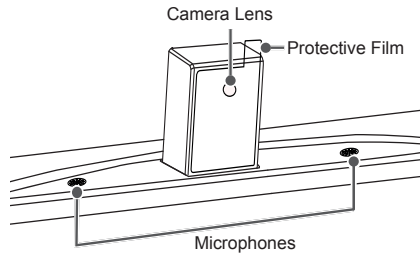
NOTE

- Remove the protective film before using the built-in camera.

2 You can adjust the angle of the camera with the angle adjustment lever on the back of the built-in camera.



Name of Parts of Built-in Camera



Checking the Camera's Shooting Range

- Press the (SmartHome) button on the remote control to display the **Launcher** menu.
- Select **CAMERA** and then press the **Wheel(OK)** button.



NOTE

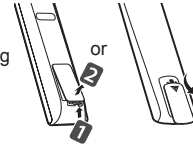
- The optimal distance from the camera to use the motion recognition function is between 1.5 m and 4.5 m.

REMOTE CONTROL

The descriptions in this manual are based on the buttons on the remote control. Please read this manual carefully and use the TV correctly.

To replace batteries, open the battery cover, replace batteries (1.5 V AAA) matching the ⊕ and ⊖ ends to the label inside the compartment, and close the battery cover.

To remove the batteries, perform the installation actions in reverse.



CAUTION

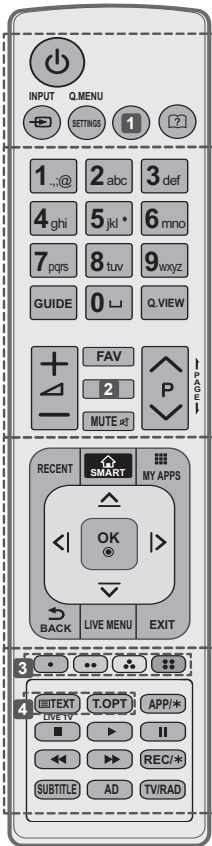
- Do not mix old and new batteries, as this may damage the remote control.
- The remote control will not be included for all sales market.

Make sure to point the remote control toward the remote control sensor on the TV. (Depending on model)

	<p>TV/RAD Selects Radio, TV and DTV programme.</p> <p>INPUT Changes the input source.</p> <p>SETTINGS Accesses the main menus.</p> <p>Q. MENU Accesses the quick menus.</p> <p>INFO Views the information of the current programme and screen.</p> <p>SUBTITLE Recalls your preferred subtitle in digital mode.</p>
	<p>GUIDE Shows programme guide.</p> <p>Q.VIEW Returns to the previously viewed programme.</p> <p>FAV Accesses your favourite programme list.</p> <p>3D Used for viewing 3D video.</p> <p>^ PAGE v Moves to the previous or next screen.</p>
	<p>RECENT Shows the previous history.</p> <p>SMART Accesses the Smart Home menus.</p> <p>LIVE MENU Shows the list of Recommended, Programmes, Search and Recorded.</p>
	<p>1 TELETEXT BUTTONS These buttons are used for teletext.</p> <p>Navigation buttons (up/down/left/right) Scrolls through menus or options.</p> <p>OK Selects menus or options and confirms your input.</p> <p>BACK Returns to the previous level.</p> <p>EXIT Clears on-screen displays and returns to TV viewing.</p> <p>AD By Pressing AD button, audio descriptions function will be enabled.</p> <p>REC/* Starts to record and displays record menu. (Only Time Machine ^{Ready} supported model)</p>
	<p>Control buttons (left arrow, right arrow, pause, left arrow, right arrow) Controls the Premium contents, Time Machine ^{Ready} or SmartShare menus or the SIMPLINK compatible devices (USB or SIMPLINK or Time Machine ^{Ready}).</p> <p>2 Colour buttons These access special functions in some menus. : Red, : Green, : Yellow, : Blue</p>

ENGLISH

(Depending on model)



- INPUT** Changes the input source.

SETTINGS Accesses the main menus.

Q. MENU Accesses the quick menus.
- 1** **RATIO** Resizes an image. (Depending on model)

1 **INFO** Views the information of the current programme and screen. (Depending on model)

? **(User Guide)** Sees user-guide.
- GUIDE** Shows programme guide.

[Space] Opens an empty space on the screen keyboard.

Q.VIEW Returns to the previously viewed programme.

FAV Accesses your favourite programme list.

2 **INFO** Views the information of the current programme and screen. (Depending on model)

2 **3D** Used for viewing 3D video. (Depending on model)

← PAGE → Moves to the previous or next screen.
- RECENT** Shows the previous history.

SMART Accesses the Smart Home menus.

MY APPS Shows the list of Apps.

Navigation buttons (up/down/left/right) Scrolls through menus or options.

OK Selects menus or options and confirms your input.

↶ BACK Returns to the previous level.

LIVE MENU Shows the list of Recommended, Programmes, Search and Recorded.

EXIT Clears on-screen displays and returns to TV viewing.
- 3** **Colour buttons** These access special functions in some menus.
 (•): Red, (••): Green, (•••): Yellow, (••••): Blue

4 **TELETEXT BUTTONS** These buttons are used for teletext.

LIVE TV Returns to LIVE TV.

APP/* Selects the MHP TV menu source. (Only Italy.) (Depending on model)

Control buttons (■, ▶, ||, ◀, ►) Controls the Premium contents, Time Machine^{Ready} or SmartShare menus or the SIMPLINK compatible devices (USB or SIMPLINK or Time Machine^{Ready}).

REC/* Starts to record and displays record menu. (Only Time Machine^{Ready} supported model)

SUBTITLE Recalls your preferred subtitle in digital mode.

AD By Pressing AD button, audio descriptions function will be enabled.

TV/RAD Selects Radio, TV and DTV programme.

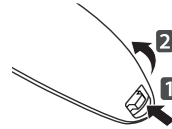
MAGIC REMOTE FUNCTIONS

This item is not included for all models.

When the message "Magic Remote battery is low. Change the battery." is displayed, replace the battery.

To replace batteries, open the battery cover, replace batteries (1.5 V AA) matching ⊕ and ⊖ ends to the label inside the compartment, and close the battery cover. Be sure to point the remote control toward the remote control sensor on the TV.

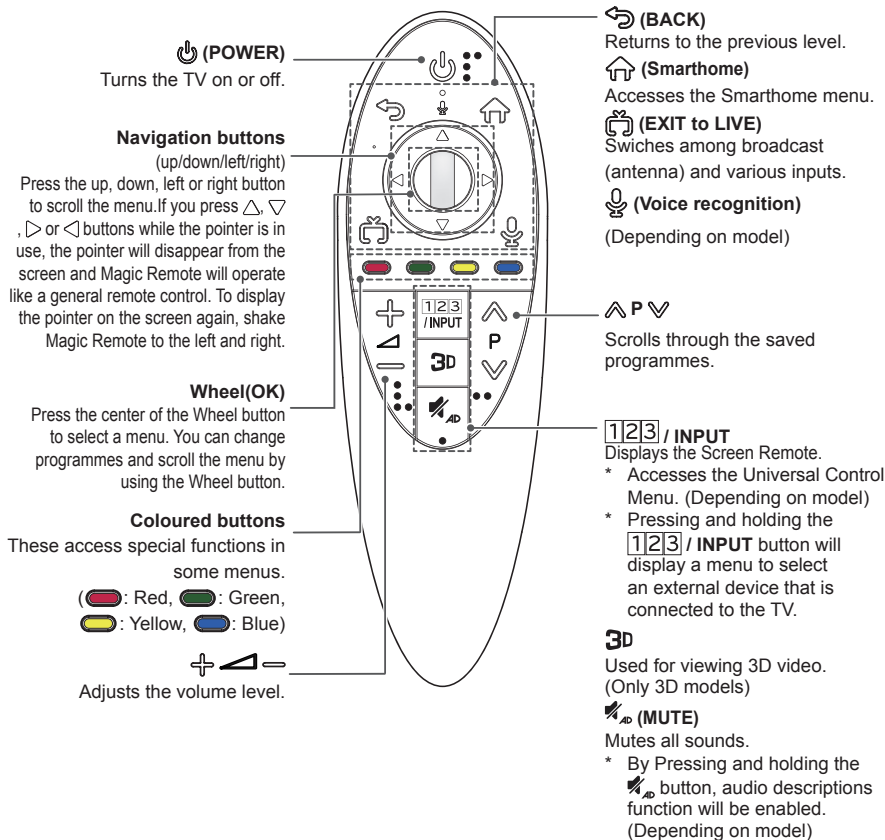
To remove the batteries, perform the installation actions in reverse.



CAUTION

- Do not mix old and new batteries, as this may damage the remote control.

(Only LB67**, LB68**, LB69**, LB72**, LB73**, LB86**, LB87**)



Voice recognition(Depending on model)

Network connection is required to use the voice recognition function.

1. Press the Voice recognition button.
2. Speak when the voice display window appears on the left of the TV screen.
 - The voice recognition may fail when you speak too fast or too slow.
 - Use the Magic Remote no further than 10 cm from your face.
 - The recognition rate may vary depending on the user's characteristics (voice, pronunciation, intonation and speed) and the environment (noise and TV volume).

Registering Magic Remote**How to register the Magic Remote**

To use the Magic Remote, first pair it with your TV.

- 1 Put batteries into the Magic Remote and turn the TV on.
- 2 Point the Magic Remote at your TV and press the **Wheel (OK)** on the remote control.
 - » If the TV fails to register the Magic Remote, try again after turning the TV off and back on.

How to deregister the Magic Remote

Press the (**BACK**) and (**Smart home**) buttons at the same time, for five seconds, to unpair the Magic Remote with your TV.

- » Pressing and holding the (**EXIT to LIVE**) button will let you cancel and re-register Magic Remote at once.

How to use Magic Remote

- Shake the Magic Remote slightly to the right and left or press (**Smart home**), / **INPUT**, buttons to make the pointer appear on the screen.
 - » The pointer will appear when you turn the Wheel button. (Depending on model)
- If the pointer has not been used for a certain period of time or Magic Remote is placed on a flat surface, then the pointer will disappear.
- If the pointer is not responding smoothly, you can reset the pointer by moving it to the edge of the screen.
- The Magic Remote depletes batteries faster than a normal remote due to the additional features.

Precautions to Take when Using the Magic Remote

- Use the remote control within the specified range (within 10 m). You may experience communication failures when using the device outside the coverage area or if there are obstacles within the coverage area.
- You may experience communication failures depending on the accessories. Devices such as a microwave oven and wireless LAN operate in the same frequency band (2.4 GHz) as the Magic Remote. This may cause communication failures.
- The Magic Remote may not work properly if a wireless router (AP) is within 1 meter of the TV. Your wireless router should be more than 1 m away from the TV.
- Do not disassemble or heat the battery.
- Do not drop the battery. Avoid avoid extreme shocks to the battery.
- Inserting the battery the wrong way may result in explosion.


USING THE USER GUIDE

User Guide allows you to more easily access the detailed TV information.

- 1 Press the  (**SmartHome**) button on the remote control to display the **Launcher** menu.
- 2 Select **User Guide** and press **Wheel(OK)**.



NOTE

- You can also access the User Guide by pressing  (**User Guide**) in the remote control. (Depending on model)

MAINTENANCE

Cleaning your TV

Clean your TV regularly to keep the best performance and to extend the product lifespan.



CAUTION

- Make sure to turn the power off and disconnect the power cord and all other cables first.
- When the TV is left unattended and unused for a long time, disconnect the power cord from the wall outlet to prevent possible damage from lightning or power surges.

Screen, frame, cabinet and stand

- To remove dust or light dirt, wipe the surface with a dry, clean, and soft cloth.
- To remove major dirt, wipe the surface with a soft cloth dampened in clean water or a diluted mild detergent. Then wipe immediately with a dry cloth.



CAUTION

- Avoid touching the screen at all times, as this may result in damage to the screen.
- Do not push, rub, or hit the screen surface with your fingernail or a sharp object, as this may result in scratches and image distortions.
- Do not use any chemicals as this may damage the product.
- Do not spray liquid onto the surface. If water enters the TV, it may result in fire, electric shock, or malfunction.





Power cord

Remove the accumulated dust or dirt on the power cord regularly.

TROUBLESHOOTING

Problem	Solution
Cannot control the TV with the remote control.	<ul style="list-style-type: none"> • Check the remote control sensor on the product and try again. • Check if there is any obstacle between the product and the remote control. • Check if the batteries are still working and properly installed (\oplus to \oplus, \ominus to \ominus).
No image display and no sound is produced.	<ul style="list-style-type: none"> • Check if the product is turned on. • Check if the power cord is connected to a wall outlet. • Check if there is a problem in the wall outlet by connecting other products.
The TV turns off suddenly.	<ul style="list-style-type: none"> • Check the power control settings. The power supply may be interrupted. • Check if the Automatic Standby(Depending on model) / Sleep Timer / Timer Power Off is activated in the Timers settings. • If there is no signal while the TV is on, the TV will turn off automatically after 15 minutes of inactivity.
When connecting to the PC (HDMI/DVI), 'No signal' or 'Invalid Format' is displayed.	<ul style="list-style-type: none"> • Turn the TV off/on using the remote control. • Reconnect the HDMI cable. • Restart the PC with the TV on.

SPECIFICATIONS

Wireless module(LGSBW41) Specifications			
Wireless LAN		Bluetooth	
Standard	IEEE 802.11a/b/g/n	Standard	Bluetooth Version 3.0
Frequency Range	2400 to 2483.5MHz 5150 to 5250 MHz 5725 to 5850 MHz(for Non EU)	Frequency Range	2400 to 2483.5MHz
Output Power (Max.)	802.11a: 13 dBm 802.11b: 15 dBm 802.11g: 14 dBm 802.11n - 2.4GHz: 16 dBm 802.11n - 5GHz: 16 dBm	Output Power (Max.)	10dBm or Lower
<ul style="list-style-type: none"> • Because band channel used by the country could be different, the user can not change or adjust the operating frequency and this product is set for the regional frequency table. • This device should be installed and operated with minimum distance 20 cm between the device and your body. And this phrase is for the general statement for consideration of user environment. 			
   			

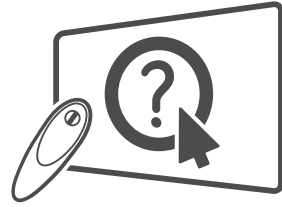




KULLANIM KILAVUZU

LED TV*

* LG LED TV, LED arka ışıkları olan LCD ekranına sahiptir.



Tıklatın!
Kullanıcı Kılavuzu

Setinizi çalıştırmadan önce bu kılavuzu lütfen dikkatle okuyun ve ileride başvurmak için saklayın.

www.lg.com

İÇİNDEKİLER

3 LİSANSLAR

3 AÇIK KAYNAKLI YAZILIM BİLDİRİMİ

3 HARİCİ KONTROL AYGITI KURULUMU

4 GÜVENLİK TALİMATLARI

- 10 - 3D Görüntü İzleme (Yalnızca 3D modelleri)

12 KURULUM PROSEDÜRÜ

12 MONTAJ VE HAZIRLIK

- 12 Paketin Açılması
16 Ayrı satılan öğeler
17 Parçalar ve düğmeler
19 - Joystick düğmesini kullanma
20 TV'nin kaldırılması ve taşınması
21 Sehpa üzerine montaj
22 Duvara montaj
23 Dahili Kamerayı Kullanma
24 - Dahili Kamerayı Hazırlama
24 - Dahili Kamera Parçalarının Adları
24 - Kameranın Çekim Aralığını Kontrol Etme

25 UZAKTAN KUMANDA

27 SİHİRLİ KUMANDA FONKSİYONLARI

- 28 Sihirli Kumanda'nın Kaydedilmesi
28 Sihirli Kumanda'nın kullanılması
29 Sihirli Kumanda'yı Kullanırken Alınacak Önlemler

29 KULLANICI KILAVUZUNUN KULLANILMASI

30 BAKIM

- 30 TV'nizin temizlenmesi
30 - Ekran, çerçeve, kabin ve ayaklık
30 - Güç kablosu

30 SORUN GİDERME

31 TEKNİK ÖZELLİKLER

32 ÇEVRESEL BİLGİLER

- 32 WEEE
32 Pil

! UYARI

- Uyarı mesajını ciddiye almazsanız, ciddi şekilde yaralanabilir veya bir kaza ya da ölüme sebebiyet verebilirsiniz.

! DİKKAT

- Dikkat mesajını ciddiye almazsanız, hafifçe yaralanabilir veya ürüne zarar verebilirsiniz.

! NOT

- Notlar ürünü tanımanızı ve güvenli bir şekilde kullanmanızı sağlar. Lütfen ürünü kullanmadan önce notları dikkatli bir şekilde okuyun.

LİSANSLAR

Desteklenen lisanslar modele göre değişiklik gösterebilir. Lisanslar hakkında daha fazla bilgi için www.lg.com adresini ziyaret edin.



TÜRKÇE

AÇIK KAYNAKLI YAZILIM BİLDİRİMİ

GPL, LGPL, MPL ve bu ürünün içerdiği diğer açık kaynaklı lisanslar altında kaynak kodu elde etmek için lütfen <http://opensource.lg.com> adresini ziyaret edin.

Kaynak koduna ek olarak, adı geçen tüm lisans koşulları, garanti feragatnameleri ve telif hakkı bildirimleri indirilmek üzere mevcuttur.

LG Electronics, opensource@lg.com adresine e-posta atarak talep etmeniz durumunda dağıtım masrafları (medya, sevkiyat ve taşıma ücretleri gibi) size ait olmak üzere ürünün kaynak kodunu bir CD-ROM'a kayıtlı olarak da gönderecektir. Bu teklif, ürünü satın aldığınız tarihten itibaren üç (3) yıl süreyle geçerlidir.

HARİCİ KONTROL AYGITI KURULUMU

Harici kontrol aygıtı kurulumu hakkında bilgi almak için lütfen www.lg.com sayfasını ziyaret edin.

GÜVENLİK TALİMATLARI



Lütfen ürünü kullanmadan önce bu güvenlik önlemlerini dikkatlice okuyun.

TÜRKÇE



UYARI

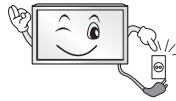


- TV'yi ve uzaktan kumandayı aşağıdaki ortamlara koymayın:
 - Doğrudan güneş ışığına maruz kalan bir yer
 - Banyo gibi yüksek oranda nem içeren bir alan
 - Fırın gibi herhangi bir ısı kaynağının ya da ısı üreten diğer aygıtların çevresi
 - Ürünün buhara ve yağa kolaylıkla maruz kalabileceği mutfak tezgahları veya hava nemlendiricilerin çevresi
 - Yağmura veya rüzgara maruz kalan bir alan
 - Vazo gibi su içeren kapların çevresi

Aksi halde yangın, elektrik çarpması, arıza veya ürün bozulması gibi durumlar yaşanabilir.



- Ürünü toza maruz kalabileceği bir yere yerleştirmeyin. Bu durum yangın tehlikesi oluşturabilir.



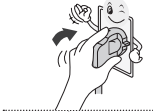
- Şebeke fişi bağlantıyı kesen cihazdır. Fişin her zaman kullanıma hazır durumda olması gerekir.



- Islak elle fişe dokunmayın. Ayrıca kablo pimi ıslaksa ya da tozlanmışsa fişi iyice kurutun ya da üzerindeki tozu alın. Aşırı nem nedeniyle elektrik çarplabilirsiniz.



- Güç kablosunu topraklanmış bir elektrik tesisatına bağladığınızdan emin olun. (Topraklama yapılmış aygıtlar hariç.) Elektrik çarplabilir veya yaralanabilirsiniz.



- Güç kablosunu tam olarak takın. Güç kablosu tam olarak takılmazsa yangın çıkabilir.



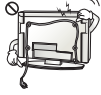
- Güç kablosunu ısıtıcı gibi sıcak nesnelere temas ettirmeyin. Bu durum, yangına veya elektrik çarpmasına neden olabilir.



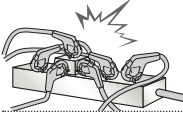
- Ürünün veya güç kablolarının üzerine ağır bir nesne koymayın. Aksi halde bu durum yangın veya elektrik çarpması ile sonuçlanabilir.



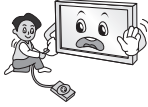
- Yağmur suyunun girmesini önlemek için binanın içi ile dışı arasındaki anten kablosunu bükün.
Bu durum suyun ürünün iç kısmına zarar vermesine sebep olabilir ve elektrik çarpmasına yol açabilir.



- TV'yi duvara monte ederken, TV'yi güç ve sinyal kabloları TV'nin arkasından sarkacak şekilde kurmayın.
Bu durum yangına ve elektrik çarpmasına yol açabilir.



- Tek bir çoklu elektrik prizine çok fazla elektrikli ayağı takmayın.
Aksi halde bu durum aşırı ısınmaya bağlı olarak yangına yol açabilir.



- Ürünü düşürmeyin veya harici cihazlar bağlarken bu cihazların ürünün üzerine düşmemesine dikkat edin.
Aksi halde bu durum yaralanmayla veya ürünün zarar görmesiyle sonuçlanabilir.



- Nem önleyici malzemeyi ya da vinil ambalajı çocukların erişemeyeceği yerde saklayın.
Nem önleyici malzemenin yutulması zararlıdır. Kazara yutulursa hastanin kusmasını sağlayın ve en yakın hastaneye gidin. Ayrıca vinil ambalaj boşalmaya neden olabilir. Çocukların erişemeyeceği yerde saklayın.



- Çocuklarınızın TV üzerine çıkmasına veya TV'ye asılmasına izin vermeyin.
Aksi halde TV düşebilir ve ciddi yaralanmalara yol açabilir.



- Çocukların yemesini önlemek için kullanılmış pilleri dikkatli bir şekilde atın.
Çocukların pili yemesi halinde derhal bir doktora götürün.



- Bir ucu duvar prizine takılıyken güç kablosunun diğer ucuna bir iletken (metal çubuk gibi) takmayın. Ayrıca, duvar prizine taktıktan hemen sonra güç kablosuna dokunmayın.
Elektrik çarpılabilirsiniz. (Bu durum modele bağlı olarak değişkenlik gösterebilir)



- Ürünün yakınlarında yanıcı maddeler bulundurmeyin veya saklamayın.
Alev alabilen maddelerin dikkatsiz kullanımı nedeniyle patlama veya yangın tehlikesi olabilir.



- Madeni para, metal toka, metal çubuk veya tel gibi metal nesnelere ya da kağıt veya kibrit gibi kolayca alev alabilen nesnelere ürünün içine düşürmeyin. Çocuklar özellikle dikkat etmelidir.
Elektrik çarpması, yangın veya yaralanma gibi durumlar oluşabilir. Ürünün içine yabancı bir nesne düşerse güç kablosunu prizden çekin ve servis merkeziyle temas kurun.



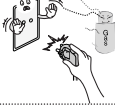
- Ürünün üzerine su püskürtmeyin veya alev alabilen maddelerle (tiner veya benzen) silmeyin. Yangın veya elektrik çarpması kazaları olabilir.



- Ürüne çarpmayın ya da içine bir şey düşürmeyin ve ekrana bir cisimle vurmayın. Aksi takdirde yaralanabilirsiniz veya ürün zarar görebilir.



- Şimşekli havalarda bu ürüne ya da antene kesinlikle dokunmayın. Elektrik çarpılabilirsiniz.



- Gaz kaçağı olduğu zaman duvar prizine kesinlikle dokunmayın ve camları açarak ortamı havalandırın. Aksi halde yangın çıkabilir veya kıvılcım sıçramasına bağlı yanıklar oluşabilir.



- Ürünü kendi başınıza sökmeyin, tamir veya tadil etmeyin. Yangın veya elektrik çarpması kazaları olabilir. Kontrol, kalibrasyon veya onarım için servis merkezi ile temasa geçin.



- Aşağıdaki durumlardan biri oluşursa derhal ürünün fişini çekin ve yerel servis merkezinizle temasa geçin.
 - Ürün darbelerden etkilendiyse
 - Ürün zarar gördüyse
 - Ürünün içine yabancı nesnelere girdiyse
 - Üründen duman veya garip bir koku çıkıyorsa
 Bu durum yangın veya elektrik çarpması ile sonuçlanabilir.



- Ürünü uzun süre kullanmayı düşünmüyorsanız güç kablosunu üründen çıkarın. Ürünün tozlanması yangına neden olabilir veya kabloların bozulması elektrik kaçağına, elektrik çarpmasına veya yangına neden olabilir.



- Bu cihaz su ile (damlama veya sıçrama yoluyla) temas etmemelidir ve vazoda gibi içi su dolu nesnelere cihazın üzerine yerleştirilmemelidir.

- Yağ veya yağ buharına maruz kalma ihtimali bulunuyorsa bu ürünü duvara monte etmeyin. Bu, ürünün hasar görmesine ya da düşmesine neden olabilir.



DİKKAT

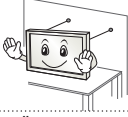


- Ürünü radyo dalgasının bulunmadığı bir yere monte edin.

- Harici antenin düşmesi halinde elektrik hatlarına değmesini önlemek için harici antenle elektrik hatları arasında yeterli mesafe olmalıdır. Böyle bir durum elektrik çarpmasına yol açabilir.



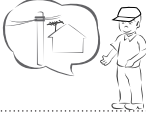
- Ürünü dengesiz raf veya eğimli yüzeyler üzerine kurmayın. Ayrıca titreşimli olan ve ürünün tam olarak desteklenmeyeceği yerlere monte etmekten kaçınin. Aksi halde ürün düşebilir veya devrilebilir ve yaralanmaya ya da ürünün zarar görmesine yol açabilir.



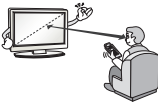
- TV'yi bir ayaklığa monte ederseniz ürünün aşırı dönmesini önlemek için gerekli önlemleri almanız gerekir. Aksi halde ürün düşebilir ve yaralanmalara yol açabilir.

- Ürünü duvara monte etmeyi düşünüyorsanız ürünün arkasına VESA standart montaj aparatı (isteğe bağlı parçalar) takın. Seti duvara montaj braketine (isteğe bağlı parçalar) takarken düşmeyecek şekilde dikkatlice sabitleyin.

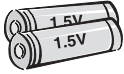
- Yalnızca, üreticinin onayladığı bağlantıları / aksesuarları kullanın.



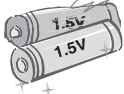
- Anteni kurarken kalifiye bir servis görevlisine danışın. Bu durum yangın tehlikesi veya elektrik çarpması tehlikesi oluşturabilir.



- TV izlerken en az ekranın çapraz boyutunun 2-7 katı kadar bir mesafe bırakmanızı öneririz. Uzun süre TV seyretmek görüşünüzün bulanıklaşmasına yol açabilir.



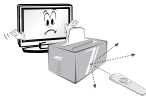
- Yalnızca belirtilen türde pil kullanın. Aksi halde uzaktan kumanda zarar görebilir.



- Yeni pillerle eski pilleri bir arada kullanmayın. Bu durum pillerin aşırı ısınmasına ve sızıntı yapmasına neden olabilir.

- Piller aşırı ısıya maruz bırakılmamalıdır. Örneğin, doğrudan güneş ışığına, açık şömineye ve elektrikli ısıtıcılara maruz bırakmayın.

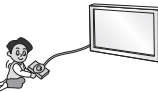
- Şarj edilebilir olmayan pilleri şarj cihazına koymayın.



- Uzaktan kumanda ile sensörü arasında bir nesne bulunmamasına dikkat edin.



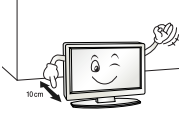
- Uzaktan kumandanın sinyali güneş ışığından veya başka güçlü ışıklardan etkilenebilir. Bu durumda odadaki ışığı azaltın.



- Video oyun konsolu gibi harici aygıtlar bağlarken bağlantı kablolarının yeterli uzunlukta olmasına dikkat edin. Aksi halde ürün devrilebilir ve yaralanmaya ya da ürünün zarar görmesine yol açabilir.

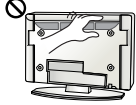


- Ürünü elektrik fişini duvar prizine takarak veya prizden çıkartarak açıp kapatmayın. (Açıp kapatmak için fişi kullanmayın.) Bu durum mekanik arızaya veya elektrik çarpmasına yol açabilir.



- Ürünün aşırı ısınmasını önlemek için lütfen aşağıdaki kurulum talimatlarını izleyin.
 - Ürünle duvar arasındaki mesafe en az 10 cm olmalıdır.
 - Ürünü havalandırması olmayan bir yere kurmayın (örn., bir kitaplığa ya da dolaba).
 - Ürünü halı veya minder üzerine kurmayın.
 - Havalandırma kapağının bir masa örtüsü veya perdeyle kapanmamasına dikkat edin.

Aksi halde yangın çıkabilir.



- Uzun süre boyunca TV izleyeceğiniz zaman, havalandırma açıklıkları sıcak hale gelebileceğinden havalandırma açıklıklarına dokunmamaya özen gösterin. Bu durum ürünün işleyişini veya performansını etkilemez.

- Cihazınızın kablосunu düzenli aralıklarla inceleyin ve kablосun görünümü hasara veya bozulmaya işaret ediyorsa, fiş prizden çekin, cihazı kullanmayın ve kablосun bir yetkili servis personeli tarafından aynıyla değiştirilmesini sağlayın.



- Elektrik fiş pimlerinde veya prizde toz birikmesini önleyin. Bu durum yangın tehlikesi oluşturabilir.



- Elektrik kablосunu bükülme, dolanma, sıkışma, kapağıya sıkışma veya üzerine basılma gibi fiziksel veya mekanik zararlardan koruyun. Özellikle fişlere, duvar prizlerine ve kablосun cihazdan çıktığı noktaya dikkat edin.



- Panele elinizle veya tırnak, kurşun kalem ya da tükenmez kalem gibi keskin bir nesne ile bastırmayın veya üzerini çizmeyin.

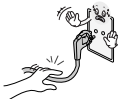


- Ekran dokunmayın veya uzun süre parmaklarınızla bastırmayın. Aksi halde ekran üzerinde geçici şekil bozuklukları ortaya çıkabilir.



- Ürünü ve bileşenlerini temizlerken öncelikle ürünü prizden çekin ve yumuşak bir bezle silin. Aşırı kuvvet uygulamak çizilmelere veya renk değişimine yol açabilir. Su püskürtmeyin veya ıslak bezle silmeyin. Ürüne ve paneline zarar verebilecek cam temizleyiciler, otomobil parlaticısı veya sanayi tipi parlaticı, aşındırıcı maddeler veya cila, benzen, alkol ve benzeri maddeler kesinlikle kullanmayın. Aksi halde yangın çıkabilir, elektrik çarptırabilir veya ürün zarar görebilir (deformasyon, aşınma veya kırılma).

- Bu ünite AC duvar prizine bağlı olduğu sürece, üniteyi DÜĞMESİNDEN kapatsanız bile AC güç kaynağı ile bağlantısı kesilmez.



- Kabloyu fişinden tutarak prizden çekin. Güç kablосunun içindeki teller koparsa yangın çıkabilir.



- Ürünü taşıırken öncelikle kapattığınızdan emin olun. Ardından güç kablосlarını, anten kablосlarını ve tüm bağlantı kablосlarını çıkarın. TV seti veya güç kablосu zarar görerek yangın tehlikesine veya elektrik çarpmasına yol açabilir.



- Ürünü taşıırken veya paketini açarken, ürünün ağır olması sebebiyle bir kişiden daha yardım alın. Aksi halde yaralanabilirsiniz.



- Ürünün iç kısımlarını temizlemek için yılda bir kez servis merkezi ile temasa geçin. Biriken toz mekanik arızaya yol açabilir.



- Tüm servis işlemlerinin kalifiye servis personeli tarafından yapılmasını sağlayın. Elektrik kablosunun ya da fişinin hasar görmesi, üzerine sıvı dökülmesi ya da yabancı nesnelerin cihaza girmesi, cihazın yağmur ya da neme maruz kalması, normal çalışmaması veya bir yerden düşmesi gibi cihazın hasar gördüğü tüm durumlarda servis işlemi gereklidir.



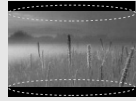
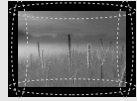
- Cihaz dokunduğunuzda soğuksa, açıldığında küçük bir "titreşme" olabilir. Bu normal bir durumdur ve ürünle ilgili bir sorun yoktur.



- Panel, iki milyon ila altı milyon piksel çözünürlüğe sahip yüksek teknoloji bir üründür. Panelin üzerinde 1 ppm boyutunda siyah ve/veya parlak renkli küçük noktalar görebilirsiniz. Bu noktalar ürünün arızalı olduğunu göstermez ve performansını ve güvenilirliğini etkilemez. Bu durum üçüncü taraf ürünlerde de oluşmaktadır ve ürün değişimi veya para iadesine tabi değildir.



- İzleme konumunuza (sol/sağ/yukarı/aşağı) bağlı olarak panelin parlaklığında ve renginde farklılıklar olduğunu görebilirsiniz. Bu durum panelin özelliğine bağlı olarak oluşur. Ürün performansı ile ilgili bir sorun yoktur ve arıza değildir.



- Hareketsiz görüntülerin (örn., kanal logosu, ekran üstü menü, bir video oyunu sahnesi) uzun süre görüntülenmesi ekrana zarar vererek görüntü yapışması adıyla bilinen görüntü tutulmasına yol açabilir. Görüntü yapışması garanti kapsamında değildir. Televizyonunuzun ekranında sabit bir görüntüyü uzun süre (LCD için 2 saat veya daha fazla, Plasma için 1 saat veya daha fazla) görüntülemekten kaçınınız. Ayrıca TV'nizi uzun süre boyunca 4:3 oranında izlerseniz panelin kenarlarında görüntü yapışması oluşabilir. Bu durum üçüncü taraf ürünlerde de oluşmaktadır ve ürün değişimi veya para iadesine tabi değildir.

• Oluşan Sesler

"Çatlama" sesi: TV izlerken veya kapatıldığında oluşan çatlama sesi, sıcaklık ve neme bağlı olarak termal plastik kasılmasından kaynaklanır. Bu ses termal deformasyon gerektiren ürünlerde yaygın olarak görülür. Elektrik devresi uçultusu/panel cızırtısı: Ürünü çalıştırmak için yüksek miktarda akım sağlayan yüksek hızlı anahtar devresi düşük seviyeli bir gürültüye sebep olur. Bu ses ürüne bağlı olarak değişir. Oluşan ses ürünün performansını ve güvenilirliğini etkilemez.

3D Görüntü İzleme (Yalnızca 3D modelleri)



UYARI

İzleme Ortamı

- İzleme Süresi
 - 3D içerik izlerken saatte bir 5 - 15 dakika ara verin. Uzun süre 3D içerik izlemek baş ağrısı, baş dönmesi, yorgunluk veya göz yorgunluğuna yol açabilir.

Fotosensitivite nöbetleri veya kronik hastalığı olan kişiler

- Bazı kullanıcılar 3D içeriklerdeki yanıp sönen ışığa veya belirli şekillere maruz kaldıklarında nöbet geçirebilir veya başka anormal semptomlar gösterebilir.
- Bulantı hissediyorsanız, hamileyseniz ve/veya sara, kalp bozukluğu, tansiyon hastalığı gibi kronik bir hastalığınız varsa 3D video izlemeyin.
- Stereo körlük veya stereo anomali yaşayan kişilerin 3D içerik izlemesi tavsiye edilmemektedir. Çift görme veya görme rahatsızlığı oluşabilir.
- Strabismus (şaşıklık), ambliyopi (zayıf görme) veya astigmatizminiz varsa çift görüntülerden dolayı derinliği algılamakta güçlü çekebilir ve kendini kolaylıkla yorgun hissedebilirsiniz. Ortalama bir yetişkinden daha sık ara vermeniz tavsiye edilir.
- Görme yeteneğiniz sağ ile sol gözünüz arasında farklılık gösteriyorsa 3D içerik izlemeden önce gözlerinizi kontrol ettirin.

3D içerik izlemekten vazgeçilmesini veya kaçınılmasını gerektiren semptomlar

- Uykusuzluk, aşırı çalışmak veya alkol almaktan kaynaklanan bir yorgunluk hissediyorsanız 3D içerik izlemeyin.
- Bu semptomlar görüldüğünde 3D içerik kullanmayı/izlemeyi bırakın ve semptomlar geçene kadar dinlenin.
 - Semptomlar devam ederse doktorunuza danışın. Bu semptomlar arasında baş ağrısı, göz küresinde acı, baş dönmesi, bulantı, çarpıntı, bulanık görme, rahatsızlık, çift görme, görme rahatsızlığı veya yorgunluk sayılabilir.

**DİKKAT****İzleme Ortamı**

- İzleme Uzaklığı
 - 3D içerik izlerken en az ekranın çapraz uzunluğunun iki katı kadar bir mesafe bırakın. 3D içerik izlerken kendinizi rahatsız hissederseniz TV'den uzaklaşın.

İzleme Yaşı

- Bebekler/Çocuklar
 - 6 yaşından küçük çocukların 3D içerik kullanması/izlemesi yasaktır.
 - 10 yaşından küçük çocuklar, görme duyuuları gelişme aşamasında olduğundan aşırı tepki gösterebilir veya aşırı heyecanlanabilirler (örneğin, ekrana dokunmaya veya üzerine atlamaya çalışabilirler). Çocuklar 3D içerik izlerken özellikle takip edilmeli ve daha fazla dikkat gösterilmelidir.
 - Gözlerinin arasındaki uzaklık yetişkinlere göre daha kısa olduğu için çocuklar 3D sunumlara karşı daha fazla binoküler fark gösterirler. Bu nedenle aynı 3D görüntüyü izlerken yetişkinlere göre daha fazla stereoskopik derinlik algırlarlar.
- Gençler
 - 19 yaşından küçük gençler 3D içeriklerdeki ışıktan kaynaklanan uyarılara bağlı olarak duyarlılık gösterebilirler. Yorulduklarında uzun süre 3D içerik izlememelerini tavsiye edin.
- Yaşlılar
 - Yaşlıklar, 3D efektini gençlere göre daha az algılayabilirler. TV'ye önerilen uzaklıktan daha yakın oturmayın.

3D gözlüklerin kullanımına ilişkin uyarılar

- LG 3D gözlüğü kullanmaya dikkat edin. Aksi halde 3D videoları düzgün bir şekilde izleyemeyebilirsiniz.
- 3D gözlüğü normal gözlük, güneş gözlüğü veya koruyucu gözlük yerine kullanmayın.
- Değiştirilmiş 3D gözlük kullanmak göz yorgunluğuna veya görüntülerin bozulmasına yol açabilir.
- 3D gözlüğünüzü aşırı yüksek veya düşük sıcaklıklarda bırakmayın. Aksi halde deformasyon oluşabilir.
- 3D gözlükler hassas nesnelere, kolaylıkla çizilirler. Gözlüğün camlarını silerken her zaman yumuşak, temiz bir bez kullanın. 3D gözlüğün camlarını keskin nesnelere çizmeyin veya kimyasal maddelerle temizlemeyin/silmeyin.

! NOT

- Gösterilen resim sizin TV'nizden farklı olabilir.
- TV'nizin OSD'si (Ekran Üstü Gösterim) bu kılavuzda gösterilenlerden farklı olabilir.
- Mevcut menü ve opsiyonlar kullanmakta olduğunuz ürün modelinden veya giriş kaynağından farklı olabilir.
- Gelecekte bu TV'ye yeni özellikler eklenebilir.
- TV, güç tüketimini azaltmak için bekleme moduna alınabilir. Enerji tasarrufu amacıyla, bir süre izlenmeyecekse TV kapatılmalıdır.
- Görüntü parlaklığı seviyesinin düşürülmesiyle, kullanım sırasında tüketilen enerji miktarı önemli ölçüde azaltılabilir; bu durum genel çalıştırma maliyetini düşürecektir.

KURULUM PROSEDÜRÜ

- 1 Paketi açın ve tüm aksesuarların sağlandığından emin olun.
- 2 Ayaklığı TV setine takın.
- 3 Harici bir aygıtı TV setine bağlayın.
- 4 Ağ bağlantınızın olduğundan emin olun.
TV ağ fonksiyonlarını yalnızca ağ bağlantısı yapıldığında kullanabilirsiniz.

MONTAJ VE HAZIRLIK**Paketin Açılması**

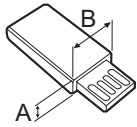
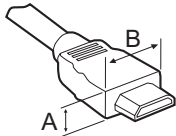
Ürün kutunuzda aşağıdaki öğelerin olup olmadığını kontrol edin. Aksesuarlarda herhangi bir eksiklik olması durumunda ürünü satın aldığınız yerel satıcıyla iletişime geçin. Bu kılavuzdaki resimler gerçek ürün ve öğeden farklı olabilir.

! DİKKAT

- Ürün kullanım ömrü ve güvenliğiniz için onaylanmamış öğeler kullanmayın.
- Onaylanmamış öğelerin kullanılmasından kaynaklanan hasar ve yaralanmalar garanti kapsamına girmez.
- Bazı modellerde ekrana yapıştırılmış ince bir film bulunur ve bu film sökülmemelidir.

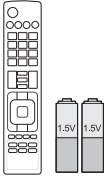
! NOT

- Ürününüzle birlikte verilen öğeler modele göre değişiklik gösterebilir.
- Ürün özellikleri veya bu kılavuzun içeriği, ürün fonksiyonlarının yükseltilmesine bağlı olarak önceden haber verilmeksizin değiştirilebilir.
- Optimum bağlantı için, HDMI kabloları ve USB aygıtları 10 mm kalınlıktan ve 18 mm genişlikten az çıkıntıya sahip olmalıdır. USB kablo veya USB taşınabilir bellek TV'nizin USB bağlantı noktasına uymazsa, USB 2.0'ı destekleyen bir uzatma kablosu kullanın.



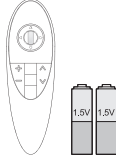
*A ≤ 10 mm

*B ≤ 18 mm



Uzaktan kumanda ve piller (AAA)

(Modele bağılı olarak)
Uzaktan kumanda, tüm satış piyasalarına dahil edilmeyecektir.
(Bkz. s. 25, 26)



Sihirli Kumanda, Piller (AA)

(Yalnızca LB67**, LB68**, LB69**, LB72**, LB73**, LB86**, LB87**)
(Bkz. s. 27)



Kullanım kılavuzu

TÜRKÇE



Tag on



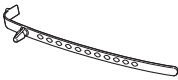
Cinema 3D Gözlükleri

3D gözlük sayısı modele veya ülkeye göre değişebilir.
(Yalnızca LB65**, LB67**, LB68**, LB69**, LB72**, LB73**, LB86**, LB87**)



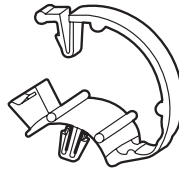
Dual Play Gözlükleri

(Modele bağılı olarak)



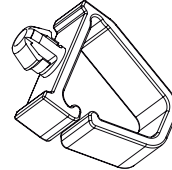
Kablo tutucu

(Modele bağılı olarak)
(Bkz. s. A-10)



Kablo Yönetimleri

2EA
(Yalnızca LB63**, LB65**-ZA/ ZK/ZH/ZL, LB67**, LB68**, LB69**, LB72**, LB73**-ZA)
(Bkz. s. A-9, A-10)



Kablo Yönetimleri

2EA
(Yalnızca LB73**-ZD/ZE)
(Bkz. s. A-10)

**Güç Kablosu****Ayaklık Vidaları**

2EA, M4 x L20

(Yalnızca 32/39LB65**-ZE/
ZN)

4EA, M4 x L20

(Yalnızca 32LB65**-ZA/ZK)

(Bkz. s. A-3, A-4, A-5)

**Ayaklık Vidaları**

4EA, M4 x L14

(Yalnızca LB63**,
39LB65**-ZA/ZK,42/47/50/55/60/70LB65**,
LB67**, LB68**, LB69**,
LB72**, LB73**)

8EA, M4 x L14

(Yalnızca LB86**, LB87**)

(Bkz. s. A-3, A-4, A-6, A-7,
A-8, A-9)**Ayaklık Vidaları**

4EA, M4 x L20

(Yalnızca LB65**-ZE/ZN)

(Bkz. s. A-4, A-5)

**Ayaklık Vidaları**

4EA, M4 x L10

(Yalnızca LB73**-ZD/ZE)

(Bkz. s. A-6)

**Lastik**

2EA

(Yalnızca LB65**-ZE/ZN)

(Bkz. s. A-8)

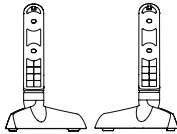
**Ayaklık Tabanı**

(Yalnızca LB63**-ZA,

32/39/42/47/50/55LB65**-

ZA)

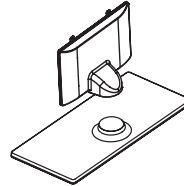
(Bkz. s. A-3)

**Ayaklık Tabanı**

(Yalnızca LB63**-ZL, LB65**-

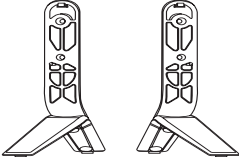
ZK)

(Bkz. s. A-4)

**Ayaklık Gövdesi / Ayaklık
Tabanı**

(Yalnızca LB65**-ZE/ZN)

(Bkz. s. A-4, A-5)

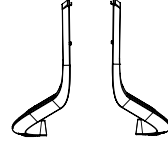


Ayaklık Montajı
(**Ayaklık Gövdesi / Ayaklık Tabanı**)

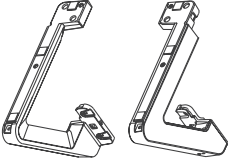
(Yalnızca 70LB65**-ZA,
LB67**, LB68**, LB69**,
LB72**, LB73**-ZA)
(Bkz. s. A-3)



Stand Önü
(Yalnızca LB73**-ZD/ZE)
(Bkz. s. A-6)



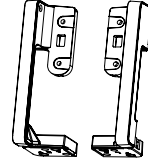
Stand Desteği
(Yalnızca LB73**-ZD/ZE)
(Bkz. s. A-6)



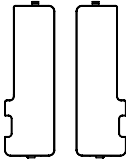
Ayaklık Montajı
(Yalnızca LB86**, LB87**)
(Bkz. s. A-7)



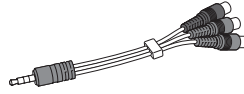
Ses Çubuğu
(Yalnızca LB86**, LB87**)
(Bkz. s. A-7, A-8)



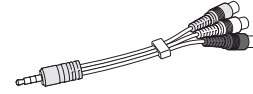
Duvar Bacakları
(Yalnızca LB86**, LB87**)
(Bkz. s. A-8)



Vida Kapakları
(Yalnızca LB86**, LB87**)
(Bkz. s. A-7, A-9)



Komponent Kablosu
(Yalnızca LB86**, LB87**)
(Bkz. s. A-15)



Kompozit Kablosu
(Yalnızca LB86**, LB87**)
(Bkz. s. A-15, A-16)



Scart Kablosu
(Yalnızca LB86**, LB87**)
(Bkz. s. A-22)



Duvara montaj aralıkları
2EA
(Yalnızca 42LB63**,
42LB65**)
(Bkz. s. 23)

Ayrı satılan öğeler

Ayrı satılan öğeler haber verilmeksizin değiştirilebilir veya kalitesinin artırılması amacıyla üzerinde değişiklik yapılabilir.

Bu öğeleri satın almak için satıcınızla temas kurun.

Bu cihazlar yalnızca belirli modellerle birlikte çalışır.

TÜRKÇE

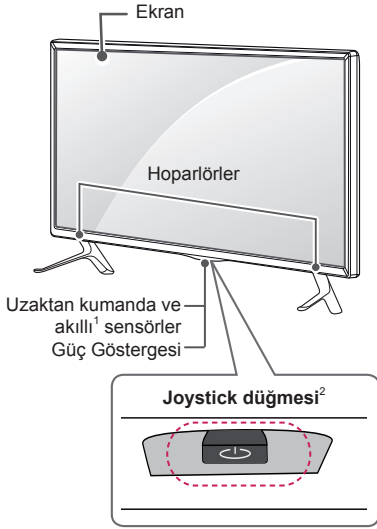
AG-F***DP Dual Play Gözlükleri	AG-F*** Cinema 3D Gözlükleri	AN-MR500 Sihirli Kumanda
AN-VC5** Görüntülü Çağrı Kamerası	LG Ses cihazı	Tag on

Uyumluluk	LB63**	LB65**	LB67**, LB68**, LB69**, LB72**, LB73**, LB86**	LB87**
AG-F***DP Dual Play gözlükleri		•	•	•
AG-F*** Cinema 3D Gözlükleri		•	•	•
AN-MR500 Sihirli Kumanda	•	•	•	•
AN-VC5** Görüntülü Çağrı Ka- merası	•	•	•	
LG Ses cihazı	•	•	•	•
Tag On	•	•	•	•

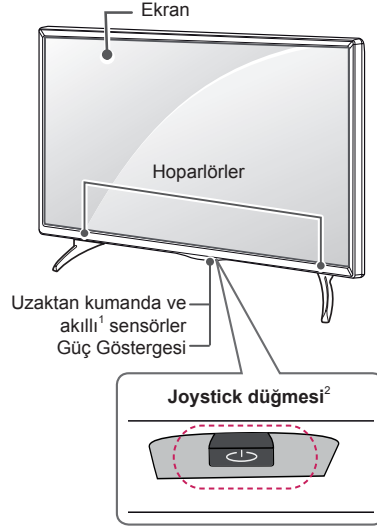
Model adı veya tasarımı, ürün fonksiyonlarının yükseltilmesine, üreticinin koşullarına veya politikalarına bağlı olarak değiştirilebilir.

Parçalar ve düğmeler

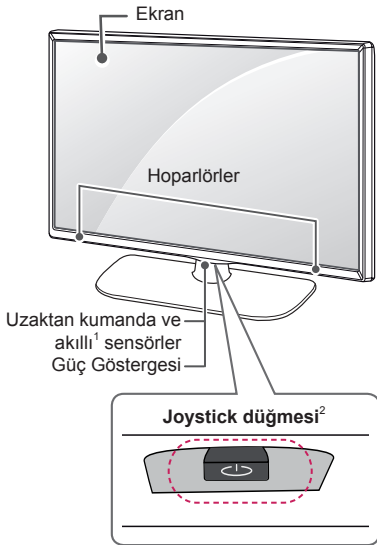
A tipi: LB63**-ZA, LB65**-ZA



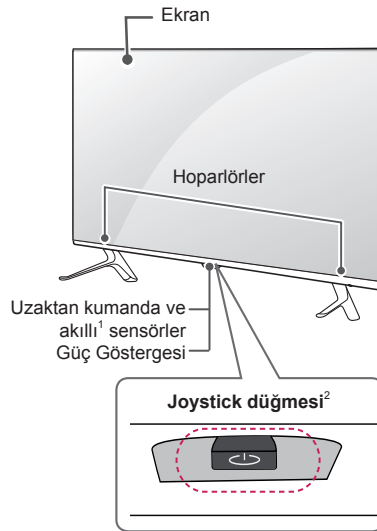
B tipi: LB63**-ZL, LB65**-ZK



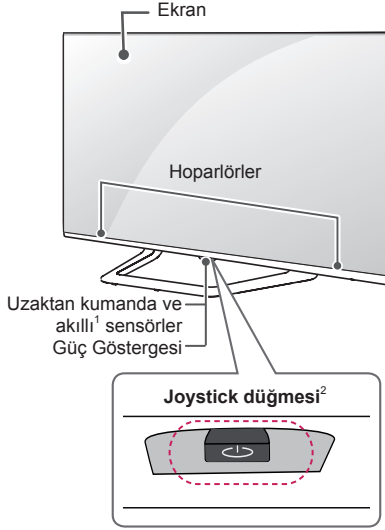
C tipi: LB65**-ZE/ZN



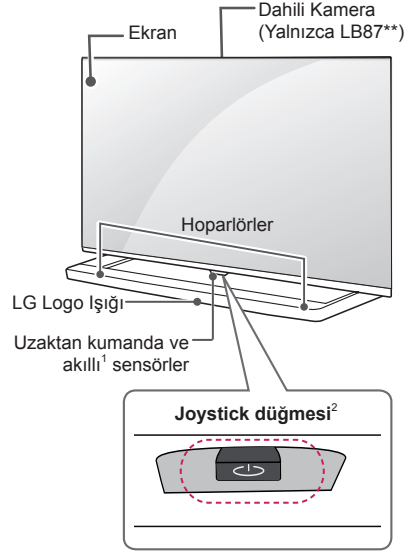
D tipi: LB67**, LB68**, LB69**, LB72**,
LB73**-ZA



E tipi: LB73**-ZE/ZD



F tipi: LB86**, LB87**



- 1 Akıllı sensör - Görüntü kalitesini çevresel koşullara göre ayarlar.
2 Joystick düğmesi - Bu düğme, TV ekranının altında yer alır.

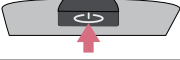
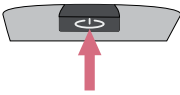

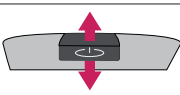
NOT

- Ana menüde **OPSIYON** öğesini seçerek LG Logo Işığını veya Güç Göstergesi Işığını açıp kapatabilirsiniz. (Modele bağlı olarak)

Joystick düğmesini kullanma

Joystick düğmesine basarak ya da düğmeyi yukarı, aşağı, sola veya sağa hareket ettirerek TV fonksiyonlarını kolaylıkla kullanabilirsiniz.

Temel fonksiyonlar

	Gücü Açma	TV kapalıyken parmağınızı joystick düğmesinin üstüne koyun ve düğmeye bir kez basıp bırakın.
	Gücü Kapatma	TV açıkken parmağınızı joystick düğmesinin üstüne koyun ve düğmeye bir kez birkaç saniyelikliğine basıp bırakın.
	Ses Seviyesi Kontrolü	Parmağınızı joystick düğmesinin üstüne koyup düğmeyi sola veya sağa iterseniz ses seviyesini istediğiniz gibi ayarlayabilirsiniz.
	Program Kontrolü	Parmağınızı joystick düğmesinin üstüne koyup düğmeyi aşağı veya yukarı iterseniz kayıtlı programlar arasında istediğiniz gibi gezinebilirsiniz.





! NOT

- Parmağınızı joystick düğmesinin üstüne koyup düğmeyi yukarı, aşağı, sola veya sağa iterken joystick düğmesine basmamaya dikkat edin. Önce joystick düğmesine basarsanız ses seviyesini ve kayıtlı programları ayarlayamazsınız.

Menüyü Ayarlama

TV açıkken joystick düğmesine bir kez basın.

Joystick düğmesini yukarı, aşağı, sola veya sağa hareket ettirerek Menü öğelerini (☺, ✕, 📺) ayarlayabilirsiniz.

		TV kapalı	Gücü kapatın.
		Kapat	Ekran üstünde görüntüleneni silerek TV izleme moduna geri döner.
		Giriş	Giriş kaynağını değiştirir.

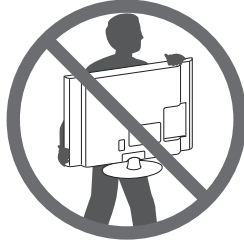
TV'nin kaldırılması ve taşınması

TV'nin kaldırılırken veya taşınırken çizilmesini ya da hasar görmesini önlemek ve tipi ve boyutu ne olursa olsun emniyetli ve uygun şekilde taşınmasını sağlamak için aşağıdakileri okuyun.

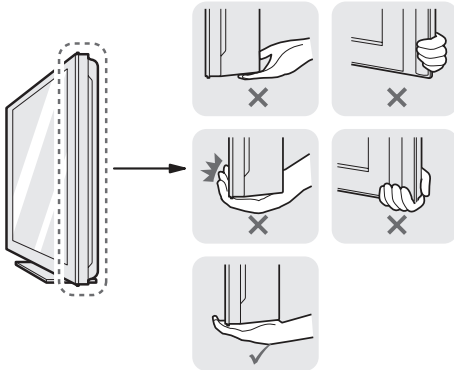


DİKKAT

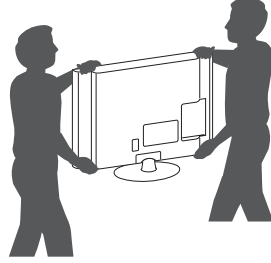
- Hasar görmesine yol açabileceğinden ekrana hiçbir koşulda dokunmayın.
- TV'nin kutuda ya da TV'nin orijinal ambalaj malzemesinde taşınması önerilir.
- TV kaldırılmadan ya da taşınmadan önce, güç kablosunu ve diğer tüm kabloları çıkarın.
- TV'yi tutarken hasar görmesini önlemek amacıyla ekran size doğru bakmamalıdır.



- TV çerçevesinin alt ve üst kısmını sıkıca tutun. Saydam kısım, hoparlör ve hoparlör ızgarası alanından tutmadığınızdan emin olun.



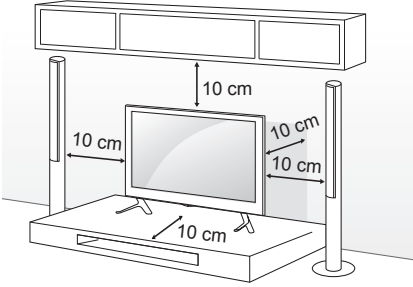
- Büyük bir TV taşınırken, en az 2 kişi hazır bulunmalıdır.
- TV'yi elde taşırken aşağıdaki şekilde gösterildiği gibi tutun.



- Taşıma esnasında, TV'yi sarsmayın veya aşırı titreşime maruz bırakmayın.
- Taşıma esnasında, TV'yi dik tutun, kesinlikle yan döndürmeyin ya da sola veya sağa doğru yatırmayın.
- Aşırı basınç uygulanması gövde çerçevesinin katlanıp bükülmesine yol açabilir, bu durum ekrana hasar verebilir.
- TV'yi kullanırken çıkıntılı joystick düğmesine zarar vermeye dikkat edin.

Sehpa üzerine montaj

- TV'yi kaldırıp sehpa üzerinde dik konuma getirin.
 - Uygun havalandırma için duvarla arasında 10 cm (minimum) boşluk bırakın.



- Güç kablosunu prize takın.



DİKKAT

- Yangına ya da başka hasarlara neden olabileceğinden TV'yi ısı kaynaklarının üzerine veya yakınına kurmayın.

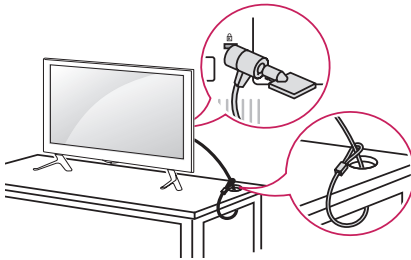
Kensington güvenlik sisteminin kullanılması

(Bu özellik tüm modellerde mevcut değildir.)

- Gösterilen resim sizin TV'nizden farklı olabilir.

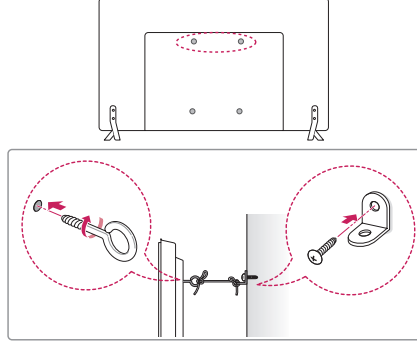
Kensington güvenlik sistemi konektörü TV'nin arka tarafında yer alır. Kurulum ve kullanıma ilişkin daha fazla bilgi için, Kensington güvenlik sistemiyle birlikte verilen kılavuza bakın ya da <http://www.kensington.com> adresini ziyaret edin.

Kensington güvenlik sistemi kablosunu TV ve sehpa arasına bağlayın.



TV'nin duvara sabitlenmesi

(Bu özellik her modelde mevcut değildir.)



- Delikli cıvataları ya da TV braketlerini ve cıvatalarını TV'nin arka tarafına takarak sıkın.
 - Delikli cıvataların konumunda takılı cıvata varsa öncelikle bu cıvataları sökün.
- Duvara montaj braketlerini cıvatalarla duvara monte edin. Duvara montaj braketinin konumuyla TV'nin arkasındaki delikli cıvataları birbirine hizalayın.
- Delikli cıvatalarla duvara montaj braketlerini sağlam bir iple sıkıca bağlayın. İpin düz yüzeyle yatay konumda kalmasını sağlayın.



DİKKAT

- Çocukların TV üzerine çıkmamasına ve TV'ye asılmamasına dikkat edin.

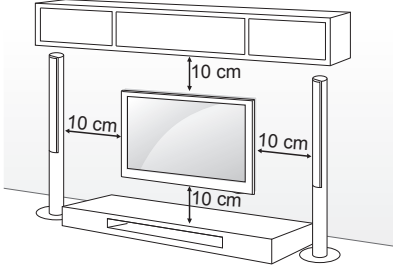


NOT

- TV'yi emniyetli bir şekilde destekleyecek kadar büyük ve sağlam bir platform veya kabin kullanın.
- Braket, cıvata ve ipler ürünle birlikte verilmez. Yerel satıcınızdan ilave aksesuarlar alabilirsiniz.

Duvara montaj

TV'nin arka tarafına dikkatli bir şekilde isteğe bağlı bir duvara montaj braketini bağlayın ve duvara montaj braketini zemine dik ve sağlam bir duvara takın. TV'yi başka yapı malzemelerine bağlamanız durumunda, lütfen yetkili personelle temas kurun.
LG, duvar montajının kalifiye bir kurulum uzmanı tarafından yapılmasını önerir.



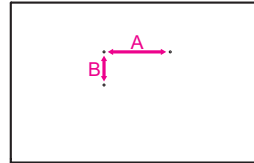
VESA standartlarını karşılayan duvara montaj braketleri ve vidaları kullandığınızdan emin olun. Duvar montaj kitlerinin standart ölçüleri aşağıdaki tabloda belirtilmiştir.

Ayrı satılır (Duvara Montaj Braketi)

Model	32/39LB65**	42/47/55LB63** 42/47/50/55LB65** 49/55LB86** 49/55LB87**
VESA (A x B)	200 x 200	400 x 400
Standart vida	M6	M6
Vida sayısı	4	4
Duvara montaj braketleri	LSW240B MSW240	LSW440B MSW240
Model	60LB65** 42/47/50/55LB67** 42/47/55/60/65LB68** 42/47/55LB69** 42/47/55/60/65LB72** 42/47/55/60/65LB73** 60LB86** 60LB87**	70LB65**
VESA (A x B)	400 x 400	600 x 400
Standart vida	M6	M6
Vida sayısı	4	4
Duvara montaj braketleri	LSW440B	LSW640B

Duvara montaj braketleri

MSW240	LSW240B	LSW440B	LSW640B



! DİKKAT

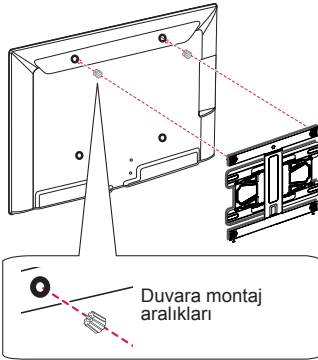
- Öncelikle fişi çekin, ardından TV'yi taşıyın veya kurun. Aksi halde elektrik çarparabilir.
- TV'yi tavana veya eğimli bir duvara monte ederseniz TV düşerek ciddi yaralanmalara yol açabilir. LG tarafından onaylanmış bir duvara montaj aparatı kullanın ve yerel satıcınızla veya yetkili personelle temas kurun.
- TV'ye hasar verebileceği ve garantinizin geçersiz kalmasına yol açabileceğinden vidaları çok fazla sıkmayın.
- VESA standartlarını karşılayan vidaları ve duvar montaj aparatlarını kullanın. Hatalı kullanım veya uygun olmayan aksesuarların kullanılmasından kaynaklanan hasar ve yaralanmalar garanti kapsamına girmez.

! NOT

- VESA standart vida teknik özelliklerinde belirtilen vidaları kullanın.
- Duvara montaj kiti kurulum kılavuzunu ve gerekli parçaları içerir.
- Duvara montaj braketi isteğe bağlı bir aksesuardır. Yerel satıcınızdan ilave aksesuarlar alabilirsiniz.
- Vidaların boyları duvara montaj aparatına göre değişiklik gösterebilir. Uygun boyda vida kullandığınızdan emin olun.
- Daha fazla bilgi için duvara montaj aparatıyla birlikte verilen kılavuza bakın.

! NOT

- Yalnızca 42LB63**, 42LB65**



Dahili Kamerayı Kullanma

(Yalnızca LB87**)

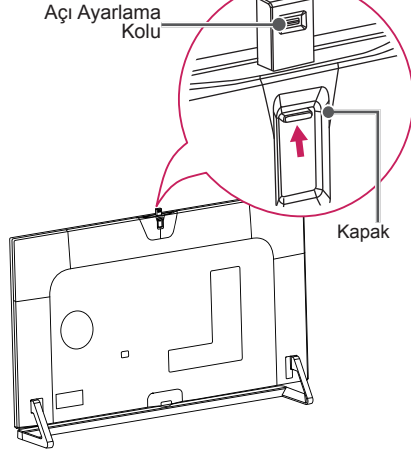
TV'nin dahili kamerasını kullanarak Skype'da görüntülü arama yapabilir ya da hareket tanıma işlevini kullanabilirsiniz. Bu TV, harici kamera kullanımını desteklemez.

! NOT

- Dahili kamerayı kullanmadan önce, ceza hukuku da dahil olmak üzere konuya ilişkin ulusal kanunlara göre kameranın kullanımından veya kötüye kullanımından yasal olarak sorumlu olduğunuzu kabul etmelisiniz.
- Konuya ilişkin kanunlar kişisel bilgilerin işlenmesini ve aktarılmasını düzenleyen Kişisel Bilgilerin Korunması kanununu ve iş yerinde ve başka bir yerde kamera ile izleme yapılmasını düzenleyen kanunu içerir.
- Dahili kamerayı kullanırken şüpheli, yasa dışı veya ahlaka aykırı durumlardan kaçının. Halka açık olan yerler veya etkinlikler haricinde, fotoğraf çekmek için izin almanız gerekebilir. Aşağıdaki durumlardan kaçınmanızı öneririz.
 - (1) Kamerayı kullanımının genel olarak yasak olduğu tuvalet, soyunma odaları, soyunma kabinleri ve güvenlik alanlarında kullanmak.
 - (2) Kamerayı kişisel gizliliğin ihlaline neden olacak şekilde kullanmak.
 - (3) Kamerayı konuya ilişkin kanunların veya yönetmeliklerin ihlaline neden olacak şekilde kullanmak.

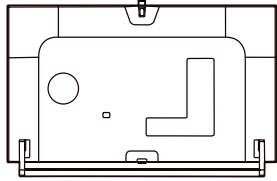
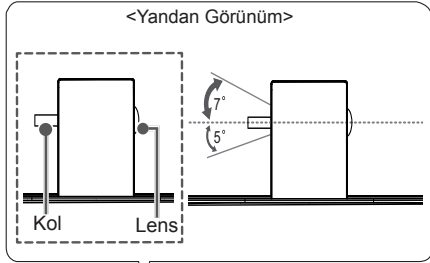
Dahili Kamerayı Hazırlama

- 1 TV'nin arkasındaki kapağı yukarıya doğru çekin.

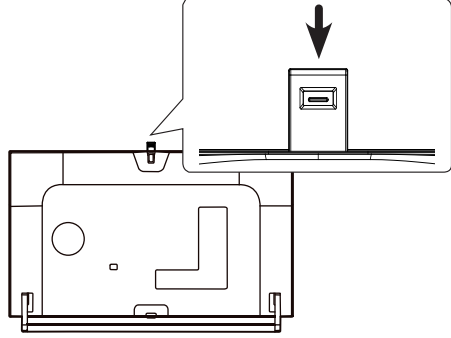
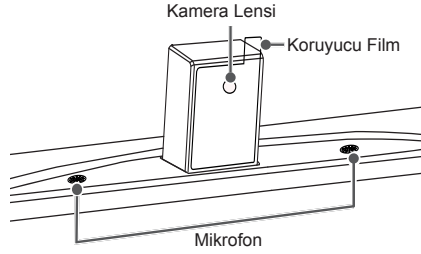
**NOT**



- Dahili kamerayı kullanmadan önce koruyucu filmi kaldırın.

- 2 Dahili kameranın arkasındaki açı ayarlama kolu ile kamera açısını ayarlayabilirsiniz.



- 3 Kullanmadığınız zaman dahili kamerayı aşağıya doğru itin.

**Dahili Kamera Parçalarının Adları****Kameranın Çekim Aralığını Kontrol Etme**

- 1 **Başlatıcı** menüsünü görüntülemek için uzaktan kumanda üzerindeki  (SmartHome) düğmesine basın.
- 2 **Kamera'yı**  seçin ve **Hareket Tuşu(OK)**'na basın.

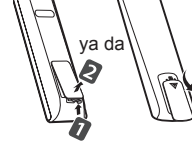
NOT

- Hareket tanıma işlevini kullanmak için kameradan optimum uzaklık 1,5 - 4,5 m arasındır.

UZAKTAN KUMANDA

Bu kılavuzdaki açıklamalar uzaktan kumanda üzerinde bulunan düğmeler temel alınarak verilmiştir.

Lütfen bu kılavuzu dikkatlice okuyun ve TV'yi doğru şekilde kullanın. Pilleri değiştirmek için pil kapağını açın, pilleri (1.5 V AAA) ⊕ ve ⊖ uçları pil yuvasındaki etiketle eşleşecek şekilde değiştirin ve pil kapağını kapatın. Pilleri yerinden çıkarmak için pil takma işlemlerini ters sıra ile yapın.



DİKKAT

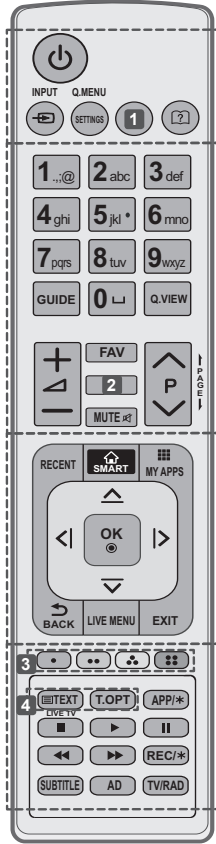
- Eski ve yeni pilleri birlikte kullanmayın, aksi halde uzaktan kumanda hasar görebilir.
- Uzaktan kumanda, tüm satış piyasalarına dahil edilmeyecektir.

Uzaktan kumandayı, TV üzerindeki uzaktan kumanda sensörüne doğru tuttuğunuzdan emin olun. (Modele bağlı olarak)

	<p> TV/RAD Radyo, TV ve DTV programını seçer.</p> <p> INPUT Giriş kaynağını değiştirir.</p> <p>SETTINGS Ana menülere erişim sağlar.</p> <p>Q. MENU Hızlı menülere erişim sağlar.</p> <p>INFO Mevcut program ve ekran bilgilerini görüntüler.</p> <p>SUBTITLE Dijital modda tercih ettiğiniz altyazıyı çağırır.</p> <p>GUIDE Program kılavuzunu gösterir.</p> <p>Q.VIEW İzlediğiniz bir önceki programa döner.</p> <p>FAV Favori kanal listenize erişim sağlar.</p> <p>3D 3D video izlemek için kullanılır.</p> <p>^ PAGE ∨ Bir önceki veya bir sonraki ekrana geçer.</p> <p>RECENT Önceki geçmişini gösterir.</p> <p> SMART Smart TV ana menüsüne erişim sağlar.</p> <p>LIVE MENU Önerilen, Program, Arama ve Kayıtlı listelerini gösterir.</p>
	<p>1 TELETEXT DÜĞMELERİ Bu düğmeler teletext için kullanılır.</p> <p>Gezime düğmeleri (yukarı/aşağı/sol/sağ) Menüler veya opsiyonlar arasında gezinmenizi sağlar.</p> <p>OK Menüleri ve opsiyonları seçer ve girişinizi onaylar.</p> <p>BACK Önceki seviyeye döner.</p> <p>EXIT Ekran üstünde görüntüleneni silerek TV izleme moduna geri döner.</p> <p>AD AD düğmesine bastığınızda ses açıklamaları işlevi etkinleştirilecektir.</p> <p>REC/* Kaydetmeye ve kayıt menüsünü görüntülemeye başlayın. (yalnızca Time Machine^{Ready} destek modeli)</p>
<p>2 Renkli düğmeler Bu düğmeler bazı menülerde bulunan özel fonksiyonlara erişim sağlar. (: Kırmızı, : Yeşil, : Sarı, : Mavi)</p>	

(Modele bağılı olarak)

TÜRKÇE



- ➔ **INPUT** Giriş kaynağını değiştirir.
- SETTINGS** Ana menülere erişim sağlar.
- Q. MENU** Hızlı menülere erişim sağlar.
- 1** **RATIO** Bir görüntüyü yeniden boyutlandırır. (Modele bağılı olarak)
- 1** **INFO** Mevcut program ve ekran bilgilerini görüntüler. (Modele bağılı olarak)
- ?** **(Kullanıcı Kılavuzu)** Kullanıcı kılavuzunu gösterir.
- GUIDE** Program kılavuzunu gösterir.
- ⏪ (Boşluk)** Ekran klavyesinde bir boşluk açar.
- Q.VIEW** İzlediğiniz bir önceki programa döner.
- FAV** Favori kanal listenize erişim sağlar.
- 2** **INFO** Mevcut program ve ekran bilgilerini görüntüler. (Modele bağılı olarak)
- 2** **3D** 3D video izlemek için kullanılır. (Modele bağılı olarak)
- ← PAGE →** Bir önceki veya bir sonraki ekrana geçer.
- RECENT** Önceki geçmişini gösterir.
- 🏠 SMART** Smart TV ana menüsüne erişim sağlar.
- 📺 MY APPS** Uygulama listesini gösterir.
- Gezinme düğmeleri** (yukarı/aşağı/sol/sağ) **Menüler veya opsiyonlar arasında gezinmenizi sağlar.**
- OK** Menüleri ve opsiyonları seçer ve girişinizi onaylar.
- ↶ BACK** Önceki seviyeye döner.
- LIVE MENU** Önerilen, Program, Arama ve Kayıtlı listelerini gösterir.
- EXIT** Ekran üstünde görüntüleneni silerek TV izleme moduna geri döner.
- 3** **Renkli düğmeler** Bu düğmeler bazı menülerde bulunan özel fonksiyonlara erişim sağlar. (●: Kırmızı, ●●: Yeşil, ●●●: Sarı, ●●●●: Mavi)
- 4** **TELETEXT DÜĞMELERİ** Bu düğmeler teletext için kullanılır.
- LIVE TV** Canlı TV'ye geri dönmenizi sağlar.
- APP/*** MHP TV menü kaynağını seçmenizi sağlar. (Yalnızca İtalya) (Modele bağılı olarak)
- Kontrol düğmeleri** (■, ▶, II, ◀, ▶▶) Premium içeriği, Time Machine^{Ready} veya SmartShare menülerini veya SIMPLINK uyumlu cihazları (USB veya SIMPLINK ya da Time Machine^{Ready}) kumanda eder.
- REC/*** Kaydetmeye ve kayıt menüsünü görüntülemeye başlayın. (yalnızca Time Machine^{Ready} destek modeli)
- SUBTITLE** Dijital modda tercih ettiğiniz altyazıyı çağırır.
- AD** AD düğmesine bastığınızda ses açıklamaları işlevi etkinleştirilecektir.
- TV/RAD** Radyo, TV ve DTV programını seçer.

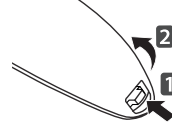
SİHİRLİ KUMANDA FONKSİYONLARI

Bu öge her modelde mevcut değildir.

“Sihirli Kumanda pili zayıf. Pili değiştirin.” mesajı gösterildiğinde pili değiştirin.

Pilleri değiştirmek için pil kapağını açın, pilleri (1,5 V AA) ⊕ ve ⊖ uçları pil yuvasındaki etiketle eşleşecek şekilde değiştirin ve pil kapağını kapatın. Uzaktan kumandayı, TV üzerindeki uzaktan kumanda sensörüne doğru tuttuğunuzdan emin olun.

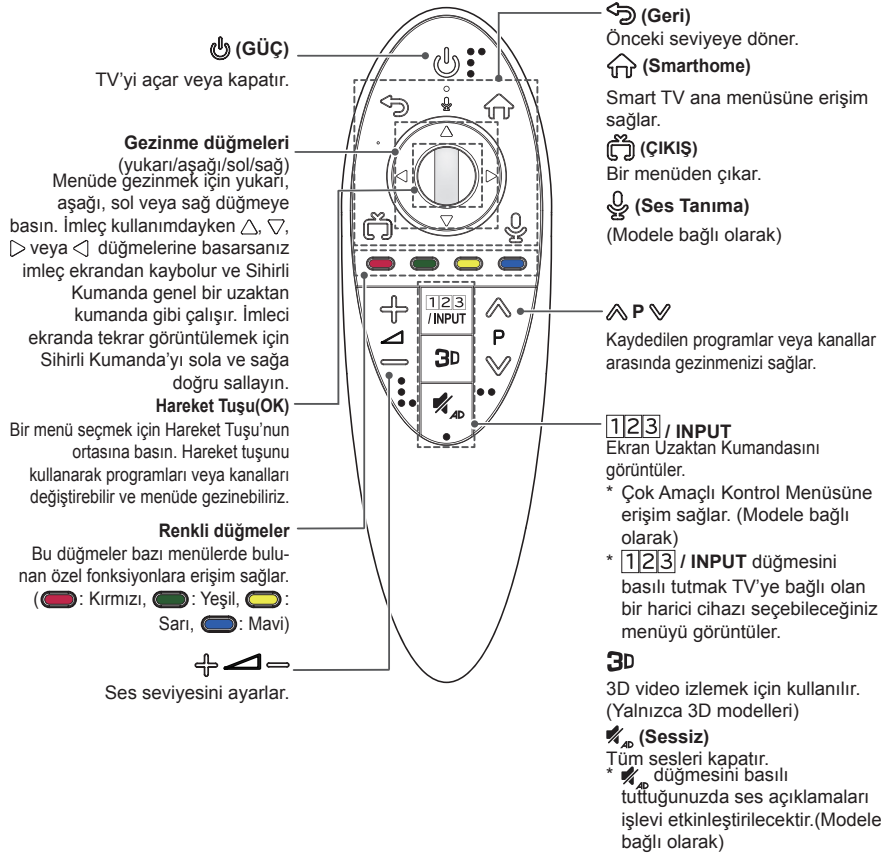
Pilleri yerinden çıkarmak için pil takma işlemlerini ters sıra ile yapın.



DİKKAT

- Eski ve yeni pilleri birlikte kullanmayın, aksi halde uzaktan kumanda hasar görebilir.

(Yalnızca LB67**, LB68**, LB69**, LB72**, LB73**, LB86**, LB87**)



Ses Tanıma (Modele bağlı olarak)

Ses tanıma işlevini kullanmak için ağ bağlantısı gereklidir.

1. Ses Tanıma düğmesine basın.
2. Ses görüntüleme penceresi TV ekranının sol tarafında belirlediğiniz istediğiniz sözü söyleyin.
 - Çok hızlı veya çok yavaş konuştuğunuzda ses tanıma özelliği başarısız olabilir.
 - Sihirli Kumanda'yı yüzünüzden en fazla 10 cm uzakta olacak şekilde kullanın.
 - Tanıma hızı, kullanıcının konuşma özelliklerine (ses, telaffuz, tonlama ve hız) ve ortama (gürültü ve TV sesi) göre değişiklik gösterir.

Sihirli Kumanda'nın Kaydedilmesi

Sihirli Kumanda'nın kaydedilmesi



Sihirli Kumanda'yı kullanmak için öncelikle kumandayı TV'nizle eşleştirin.

- 1 Sihirli Kumanda'ya pilleri yerleştirin ve TV'yi açın.
- 2 Sihirli Kumanda'yı TV'nize doğrultun ve uzaktan kumandanızda **Hareket Tuşu(OK)**'na basın.
 - » TV'niz Sihirli Kumanda'yı kaydedemezse TV'yi kapatıp açtıktan sonra tekrar deneyin.

Sihirli Kumanda kaydının silinmesi



Sihirli Kumanda'nın TV'nizle eşleşmesini kaldırmak için **(GERİ)** ve **(Smart home)** tuşuna beş saniye boyunca aynı anda basın.

- » **(ÇIKIŞ)** düğmesini basılı tutmak işlemi iptal etmenize ve Sihirli Kumanda'yı tek seferde tekrar kaydetmenize olanak tanır.

Sihirli Kumanda'nın kullanılması




- İmlecin ekranda görüntülenmesi için Sihirli Kumanda'yı yavaşça sağa ve sola sallayın veya **(Smart home)**, **[1][2][3]** / **INPUT**, **3D** düğmelerine basın.
- » Hareket Tuşu'nu döndürdüğünüzde imleç görüntülenir. (Modele bağlı olarak)
- İmleç belirli bir süre boyunca kullanılmazsa Sihirli Kumanda düz bir yüzeye yerleştirilmişse imleç kaybolur.
- İmleç istediğiniz gibi hareket etmiyorsa Sihirli Kumanda'yı sola ve sağa doğru sallayın. İmleç ekranın ortasına gidecektir.
- Sihirli Kumanda, ek özellikleri sebebiyle pilleri normal bir uzaktan kumandaya göre daha hızlı bitirir.

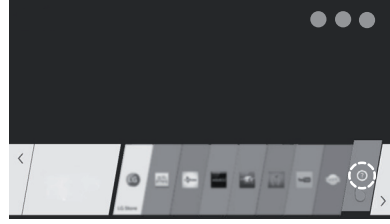
Sihirli Kumanda'yı Kullanırken Alınacak Önlemler

- Uzaktan kumandayı belirtilen mesafe aralığında kullanın (10 metre içinde). Aygıtı kapsama alanının dışında kullanıyorsanız veya kapsama alanı içinde engeller varsa iletişim arızaları ortaya çıkabilir.
- Aksesuarlara bağlı olarak iletişim arızaları yaşayabilirsiniz. Mikrodalga fırın ve kablosuz LAN gibi cihazlar Sihirli Kumanda ile aynı frekans bandında (2,4 GHz) çalışmaktadır. Bu, iletişim arızalarına sebep olabilir.
- TV'nizin 1 metre yakınında herhangi bir kablosuz yönlendirici (AP) bulunursa Sihirli Uzaktan kumanda düzgün çalışmayabilir. Kablosuz yönlendiriciniz ve TV'niz arasında en az 1 metre mesafe bulunmalıdır.
- Pilleri çıkarmayın veya ısıtmayın.
- Pilleri düşürmeyin. Pilleri aşırı çarpmalara maruz bırakmayın.
- Pilleri yanlış yerleştirmek patlamalara sebep olabilir.

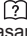
KULLANICI KILAVUZUNUN KULLANILMASI

Kullanıcı Kılavuzu ayrıntılı TV bilgilerine daha kolay erişmenizi sağlar.

- 1 **Başlatıcı** menüsünü görüntülemek için uzaktan kumanda üzerindeki  (SmartHome) düğmesine basın.
- 2 **Kullanıcı Kılavuzu** opsiyonunu seçin ve **Hareket Tuşu(OK)** basın.



NOT

- Kullanıcı Kılavuzu'na uzaktan kumandadaki  (**Kullanıcı Kılavuzu**) düğmesine basarak da erişebilirsiniz. (Modele bağlı olarak)

BAKIM

TV'nizin temizlenmesi

Yüksek performansı korumak ve ürünün kullanım ömrünü uzatmak için TV'nizi düzenli olarak temizleyin.



DİKKAT

- Gücün kapandığından, güç kablosu ve diğer tüm kabloların çıkarıldığından emin olun.
- TV'nin uzun süre kullanılmayacaksa, olası yıldırım ve voltaj dalgalanmalarından dolayı hasar görmesini önlemek için güç kablosunu duvar prizinden çekin.

Ekran, çerçeve, kabin ve ayaklık

- Tozu ve hafif kirleri temizlemek için, yüzeyi kuru, temiz ve yumuşak bir bezle silin.
- Ağır kirleri temizlemek için, yüzeyi temiz su veya hafif deterjana batırılmış bir bezle silin. Ardından hemen kuru bir bezle kurulaştırın.



DİKKAT

- Hasar görmesine yol açabileceğinden ekrana hiçbir koşulda dokunmayın.
- Ekranda çiziklere ve görüntü bozulmalarına neden olabileceğinden dolayı, ekran yüzeyine tırnağınızla veya sivri bir nesneyle dokunmayın, bastırmayın ve vurmuyun.
- Yüzeye zarar verebileceğinden dolayı herhangi bir kimyasal madde kullanmayın.
- Yüzeye sıvı püskürtmeyin. TV'ye su girmesi durumunda, yangın, elektrik çarpması ya da arıza meydana gelebilir.

Güç kablosu

Güç kablosunda biriken toz ve kirleri düzenli olarak temizleyin.

SORUN GİDERME

Sorun	Çözüm
TV uzaktan kumandayla kontrol edilemiyor.	<ul style="list-style-type: none"> • Ürün üzerindeki uzaktan kumanda sensörünü kontrol edin ve tekrar deneyin. • Ürün ve uzaktan kumanda arasında engel olup olmadığını kontrol edin. • Pillerin hala çalışır durumda olduğunu ve düzgün takılıp takılmadığını kontrol edin (pilin ⊕ ucu yuvanın ⊕ ucuna, ⊖ ucu ise yuvanın ⊖ ucuna gelmelidir).
Görüntü ve ses gelmiyor.	<ul style="list-style-type: none"> • Ürünün açık olup olmadığını kontrol edin. • Güç kablosunun bir duvar prizine bağlı olup olmadığını kontrol edin. • Başka ürünler bağlayarak prizde bir sorun olup olmadığını kontrol edin.
TV aniden kapanıyor.	<ul style="list-style-type: none"> • Güç kontrol ayarlarını gözden geçirin. Güç kaynağı kesintiye uğramış olabilir. • Zamanlayıcılar ayarlarında Otomatik Bekleme(Modele bağlı olarak) / Uyuma Zamanlayıcısı / Zamanlayıcı Kapalı özelliğinin devrede olup olmadığını kontrol edin. • TV açırken sinyal yoksa 15 dakika sonra TV otomatik olarak kapanacaktır.
PC'ye (HDMI/DVI) bağladığımda 'Sinyal yok' veya 'Geçersiz Format' mesajı görüntüleniyor.	<ul style="list-style-type: none"> • Uzaktan kumandayı kullanarak TV'yi açık kapatın. • HDMI kablosunu yeniden bağlayın. • TV açırken PC'yi yeniden başlatın.

TEKNİK ÖZELLİKLER

Kablosuz modülü (LGSBW41) Teknik Özellikleri			
Kablosuz LAN		Bluetooth	
Standart	IEEE 802.11a/b/g/n	Standart	Bluetooth Sürüm 3.0
Frekans Aralığı	2400 - 2483.5 MHz 5150 - 5250 MHz 5725 - 5850 MHz (AB Dışındaki Ülkeler için)	Frekans Aralığı	2400 ~ 2 483.5 MHz
Çıkış Gücü (Maks.)	802.11a: 13 dBm 802.11b: 15 dBm 802.11g: 14 dBm 802.11n - 2.4 GHz: 16 dBm 802.11n - 5 GHz: 16 dBm	Çıkış Gücü (Maks.)	10 dBm veya daha az
<ul style="list-style-type: none">• Ülkede kullanılan bant kanalı farklı olabileceği için, kullanıcı çalışma frekansını değiştiremez veya ayarlayamaz ve bu ürün bölgesel frekans tablosuna göre ayarlanmıştır.• Bu cihaz, cihaz ve vücudunuz arasında en az 20 cm mesafe olacak şekilde monte edilmeli ve çalıştırılmalıdır. Bu talimat, kullanıcı ortamlarının dikkate alınması için genel bir beyandır.			
CE 0197			

ÇEVRESEL BİLGİLER

WEEE

TÜRKÇE



Eski cihazınızın atılması

Bir çarpı işaretli tekerlekli çöp tenekesi sembolü ürünün 2002/96/EC Avrupa Yönergesi kapsamında olduğunu gösterir.

Tüm elektrik ve elektronik ürünler hükümetin veya mahalli yetkililerin gösterdiği toplama tesislerine atılmalıdır.

Eski cihazınızın uygun biçimde atılması çevreye ve insan sağlığına zararlı potansiyel negatif sonuçları önler.

Eski cihazınızın atılmasıyla ilgili daha detaylı bilgi almak için lütfen mahalli yetkililerle, katı atık servisiyle ya da ürünü aldığınız mağaza ile irtibata geçiniz. EEE Yönetmeliğine uygundur.

Pil



Kullanılmış pil ve akümülatörlerin elden çıkarılması

Üstünde çarpı işareti bulunan tekerlekli çöp bidonu sembolünün ürünün üzerinde olması, bu ürünün Avrupa Birliği Yönergesi 2006/66/EC kapsamında olduğunu belirtir. Bu sembol pillerin %0,0005 oranında cıva, %0,002 oranında kadmiyum veya %0,004 oranında kurşun içermesi durumunda cıva (Hg), kadmiyum (Cd) veya kurşun (Pb) kimyasal sembolleri ile bir arada bulunabilir.

Tüm piller ve akümülatörler, normal atıl çöplerden ayrı olarak, hükümet veya yerel idareler tarafından belirlenmiş olan toplama merkezlerinde atılmalıdır.

Bu tip kullanılmış pil/akümülatörlerin doğru olarak atılması hem çevreye hem de hayvan ve insan sağlığına verilebilecek potansiyel olumsuz sonuçları önleyecektir. Kullanılmış pillerinizi/akümülatörlerinizi atılması ile ilgili olarak, bulunduğunuz yerdeki belediye, çöp atım hizmeti veren kuruluşlara veya ürünü satın aldığınız yerlere başvurabilirsiniz.

Kullanım süresi 10 yıldır. (Ürünün fonksiyonlarını yerine getirebilmesi için gerekli yedek parça temin süresi).

NAKLİYE VE TAŞIMA SIRASINDA DİKKAT EDİLMESİ GEREKENLER

- 1- Cihazın fişini prizden çıkarınız
- 2- Taşıma sırasında ekranı düşürmeyin, sarsmayarak darbe görmesini önleyiniz.
- 3- Ürünü normal kullanma konumunda taşıyınız, mümkünse orijinal malzemesiyle paketleyerek taşıyın.
- 4- Taşıma sırasında cihazın üstüne ağır bir şey koymayınız.
- 5- Mümkünse iki kişi taşıyınız.
- 6- Kesinlikle cihazınızı panel üzerine yatırmayınız.

ENERJİ TASARRUF BİLGİLERİ

- 1- Plazma veya LCD TV nizi kullanmadığınız sürede kapalı tutun
- 2- Uzun süre kullanmayacaksınız cihazın fişini muhakkak çıkarın
- 3- Kısa aralıklarda cihazınızı stand-by konumunda bırakabilirsiniz

LG ELECTRONICS TİCARET A.Ş.
Kaptanpaşa Mah. Piyalepaşa Bulvarı No : 73
Ortadoğu Plaza Kat : 7
Şişli - İstanbul - Turkey

Tel: (0 212) 314 52 52
Fax: (0 212) 222 61 44

Yetkili Servisler

Değerli Müşterimiz,

LG Çağrı Yönetim Merkezi 444 6 543 (LGE) no.lu telefon numarası ile, 7 gün / 24 saat hizmet vermektedir (Saat 20:00 ile 09:00 saatleri arasında otomatik kayıt sistemi ile). Bu saatler dışında aradığınızda adınızı, soyadınızı ve telefon numaranızı alan kodu ile bıraktığınızda ilk mesai saatinde sizinle irtibata geçilecektir. Doğrudan bu numarayı çevirerek size en yakın Yetkili Servis telefonunu alabilir veya arzu ettiğiniz hizmeti talep edebilirsiniz.

Çağrı Merkezi

444 6 543 (LGE)

**ÇAĞRI MERKEZİMİZİ SABİT TELEFONLARDAN
VEYA CEP TELEFONLARINDAN ALAN KODU
ÇEVİRMEKSİZİN ARAYABİLİRSİNİZ.**



SPECIFICATIONS

Product specifications may be changed without prior notice due to upgrade of product functions.

MODELS		42LB63**	
		42LB630V-ZA	42LB631V-ZL
Dimensions (W x H x D)	With stand (mm)	960 x 610 x 218	960 x 612 x 193
	Without stand(mm)	960 x 567 x 54.5	960 x 567 x 54.5
Weight	With stand (kg)	9.9	9.9
	Without stand (kg)	9.6	9.6
Power requirement		AC 100-240 V~ 50 / 60 Hz	AC 100-240 V~ 50 / 60 Hz
Power consumption		100 W	100 W
MODELS		47LB63**	
		47LB630V-ZA	47LB631V-ZL
Dimensions (W x H x D)	With stand (mm)	1072 x 677 x 247	1072 x 675 x 230
	Without stand(mm)	1072 x 629 x 54.5	1072 x 629 x 54.5
Weight	With stand (kg)	13.4	13.3
	Without stand (kg)	13.0	13.0
Power requirement		AC 100-240 V~ 50 / 60 Hz	AC 100-240 V~ 50 / 60 Hz
Power consumption		110 W	110 W
MODELS		55LB63**	
		55LB630V-ZA	55LB631V-ZL
Dimensions (W x H x D)	With stand (mm)	1241 x 772 x 247	1241 x 769 x 224
	Without stand(mm)	1241 x 725 x 55.5	1241 x 725 x 55.5
Weight	With stand (kg)	18.7	18.6
	Without stand (kg)	18.3	18.3
Power requirement		AC 100-240 V~ 50 / 60 Hz	AC 100-240 V~ 50 / 60 Hz
Power consumption		130 W	130 W

MODELS		32LB65**		
		32LB650V-ZA 32LB652V-ZA	32LB653V-ZK	32LB650V-ZE 32LB650V-ZN
Dimensions (W x H x D)	With stand (mm)	731 x 484 x 207	731 x 475 x 207	731 x 474 x 239
	Without stand(mm)	731 x 437 x 54.5	731 x 437 x 54.5	731 x 437 x 54.5
Weight	With stand (kg)	6.5	6.5	8.4
	Without stand (kg)	6.3	6.3	6.3
Power requirement		AC 100-240 V~ 50 / 60 Hz	AC 100-240 V~ 50 / 60 Hz	AC 100-240 V~ 50 / 60 Hz
Power consumption		65 W	65 W	65 W
MODELS		39LB65**		
		39LB650V-ZA 39LB652V-ZA	39LB653V-ZK	39LB650V-ZE 39LB650V-ZN
Dimensions (W x H x D)	With stand (mm)	884 x 569 x 218	884 x 570 x 193	884 x 564 x 240
	Without stand(mm)	884 x 521 x 54.5	884 x 521 x 54.5	884 x 521 x 54.5
Weight	With stand (kg)	8.6	8.6	10.7
	Without stand (kg)	8.3	8.3	8.3
Power requirement		AC 100-240 V~ 50 / 60 Hz	AC 100-240 V~ 50 / 60 Hz	AC 100-240 V~ 50 / 60 Hz
Power consumption		90 W	90 W	90 W
MODELS		42LB65**		
		42LB650V-ZA 42LB652V-ZA	42LB653V-ZK	42LB650V-ZE 42LB650V-ZN
Dimensions (W x H x D)	With stand (mm)	960 x 610 x 218	960 x 612 x 193	960 x 606 x 238
	Without stand(mm)	960 x 567 x 54.5	960 x 567 x 54.5	960 x 567 x 54.5
Weight	With stand (kg)	9.9	9.9	12.1
	Without stand (kg)	9.6	9.6	9.6
Power requirement		AC 100-240 V~ 50 / 60 Hz	AC 100-240 V~ 50 / 60 Hz	AC 100-240 V~ 50 / 60 Hz
Power consumption		100 W	100 W	100 W

MODELS		47LB65**		
		47LB650V-ZA 47LB652V-ZA	47LB653V-ZK	47LB650V-ZE 47LB650V-ZN
Dimensions (W x H x D)	With stand (mm)	1072 x 677 x 247	1072 x 675 x 230	1072 x 669 x 267
	Without stand(mm)	1072 x 629 x 54.5	1072 x 629 x 54.5	1072 x 629 x 54.5
Weight	With stand (kg)	13.4	13.3	16.2
	Without stand (kg)	13.0	13.0	13.0
Power requirement		AC 100-240 V~ 50 / 60 Hz	AC 100-240 V~ 50 / 60 Hz	AC 100-240 V~ 50 / 60 Hz
Power consumption		110 W	110 W	110 W
MODELS		50LB65**		
		50LB650V-ZA 50LB652V-ZA	50LB653V-ZK	50LB650V-ZE 50LB650V-ZN
Dimensions (W x H x D)	With stand (mm)	1127 x 710 x 247	1127 x 710 x 230	1127 x 710 x 247
	Without stand(mm)	1127 x 660 x 54.5	1127 x 660 x 54.5	1127 x 660 x 54.5
Weight	With stand (kg)	14.7	14.6	17.5
	Without stand (kg)	14.3	14.3	14.3
Power requirement		AC 100-240 V~ 50 / 60 Hz	AC 100-240 V~ 50 / 60 Hz	AC 100-240 V~ 50 / 60 Hz
Power consumption		120 W	120 W	120 W
MODELS		55LB65**		
		55LB650V-ZA 55LB652V-ZA	55LB653V-ZK	55LB650V-ZE 55LB650V-ZN
Dimensions (W x H x D)	With stand (mm)	1241 x 772 x 247	1241 x 769 x 224	1241 x 765 x 293
	Without stand(mm)	1241 x 725 x 55.5	1241 x 725 x 55.5	1241 x 725 x 55.5
Weight	With stand (kg)	18.7	18.6	22.8
	Without stand (kg)	18.3	18.3	18.3
Power requirement		AC 100-240 V~ 50 / 60 Hz	AC 100-240 V~ 50 / 60 Hz	AC 100-240 V~ 50 / 60 Hz
Power consumption		130 W	130 W	130 W

MODELS		60LB65**	70LB65**	
		60LB650V-ZN	70LB650V-ZA	70LB650V-ZB
Dimensions (W x H x D)	With stand (mm)	1351 x 828 x 293	1574 x 964 x 344	
	Without stand(mm)	1351 x 785 x 57.5	1574 x 916 x 60.2	
Weight	With stand (kg)	26.0	31.6	
	Without stand (kg)	21.8	30.1	
Power requirement		AC 100-240 V~ 50 / 60 Hz	AC 100-240 V~ 50 / 60 Hz	
Power consumption		130 W	260 W	
MODELS		42LB67**	47LB67**	50LB67**
		42LB670V-ZA	47LB670V-ZA	50LB670V-ZA
		42LB671V-ZB	47LB671V-ZB	50LB671V-ZB
		42LB671V-ZF	47LB671V-ZF	50LB671V-ZF
		42LB673V-ZB	47LB673V-ZB	50LB673V-ZB
		42LB675V-ZA	47LB675V-ZA	50LB675V-ZA
		42LB677V-ZC	47LB677V-ZC	50LB677V-ZC
		42LB679V-ZF	47LB679V-ZF	50LB679V-ZF
Dimensions (W x H x D)	With stand (mm)	948.2 x 606.9 x 210.9	1059.9 x 671.9 x 247.5	1116.1 x 704.9 x 247.5
	Without stand(mm)	948.2 x 558.2 x 55.1	1059.9 x 621 x 55.1	1116.1 x 652.9 x 55.1
Weight	With stand (kg)	10.1	13.2	14.6
	Without stand (kg)	9.7	12.7	14.1
Power requirement		AC 100-240 V~ 50 / 60 Hz	AC 100-240 V~ 50 / 60 Hz	AC 100-240 V~ 50 / 60 Hz
Power consumption		95 W	100 W	110 W
MODELS		55LB67**	42LB68**	47LB68**
		55LB670V-ZA	42LB680V-ZA 42LB680V-ZD	47LB680V-ZA 47LB680V-ZD
		55LB671V-ZB		
		55LB671V-ZF		
		55LB673V-ZB		
		55LB675V-ZA		
		55LB677V-ZC		
		55LB679V-ZF		
Dimensions (W x H x D)	With stand (mm)	1229.8 x 767.5 x 247.5		
	Without stand(mm)	1229.8 x 708.6 x 55.1	949 x 560 x 55.1	1061 x 623 x 55.1
Weight	With stand (kg)	18.5	10.3	13.3
	Without stand (kg)	18	10	12.8
Power requirement		AC 100-240 V~ 50 / 60 Hz	AC 100-240 V~ 50 / 60 Hz	AC 100-240 V~ 50 / 60 Hz
Power consumption		130 W	95 W	100 W

MODELS		55LB68**	60LB68**	65LB68**
		55LB680V-ZA 55LB680V-ZD	60LB680V-ZA 60LB680V-ZD	65LB680V-ZA 65LB680V-ZD
Dimensions (W x H x D)	With stand (mm)	1231 x 769 x 247	1338.4 x 834.7 x 288.9	1449.5 x 883.7 x 313.9
	Without stand(mm)	1231 x 718 x 55.1	1338.4 x 778.8 x 58.1	1449.5 x 840.8 x 58.1
Weight	With stand (kg)	19	22.2	27.9
	Without stand (kg)	18.5	21.3	26.5
Power requirement		AC 100-240 V~ 50 / 60 Hz	AC 100-240 V~ 50 / 60 Hz	AC 100-240 V~ 50 / 60 Hz
Power consumption		130 W	140 W	160 W
MODELS		42LB69**	47LB69**	55LB69**
		42LB690V-ZA 42LB690V-ZC	47LB690V-ZA 47LB690V-ZC	55LB690V-ZA 55LB690V-ZC
Dimensions (W x H x D)	With stand (mm)	949 x 608 x 211	1061 x 670 x 247	1231 x 769 x 247
	Without stand(mm)	949 x 560 x 55.1	1061 x 623 x 55.1	1231 x 718 x 55.1
Weight	With stand (kg)	10.3	13.3	19
	Without stand (kg)	10	12.8	18.5
Power requirement		AC 100-240 V~ 50 / 60 Hz	AC 100-240 V~ 50 / 60 Hz	AC 100-240 V~ 50 / 60 Hz
Power consumption		95 W	100 W	130 W
MODELS		42LB72**	47LB72**	55LB72**
		42LB720V-ZA 42LB720V-ZB 42LB720V-ZG	47LB720V-ZA 47LB720V-ZB 47LB720V-ZG	55LB720V-ZA 55LB720V-ZB 55LB720V-ZG
Dimensions (W x H x D)	With stand (mm)	949 x 608 x 211	1061 x 670 x 247	1231 x 769 x 247
	Without stand(mm)	949 x 560 x 55.1	1061 x 623 x 55.1	1231 x 718 x 55.1
Weight	With stand (kg)	10.3	13.3	19
	Without stand (kg)	10	12.8	18.5
Power requirement		AC 100-240 V~ 50 / 60 Hz	AC 100-240 V~ 50 / 60 Hz	AC 100-240 V~ 50 / 60 Hz
Power consumption		95 W	100 W	130 W

MODELS		60LB72**	65LB72**
			60LB720V-ZA 60LB720V-ZB 60LB720V-ZG
Dimensions (W x H x D)	With stand (mm)	1338.4 x 834.7 x 288.9	1449.5 x 883.7 x 313.9
	Without stand(mm)	1338.4 x 778.8 x 58.1	1449.5 x 840.8 x 58.1
Weight	With stand (kg)	22.2	27.9
	Without stand (kg)	21.3	26.5
Power requirement		AC 100-240 V~ 50 / 60 Hz	AC 100-240 V~ 50 / 60 Hz
Power consumption		140 W	160 W
MODELS		42LB73**	
		42LB730V-ZA	42LB730V-ZD 42LB731V-ZE
Dimensions (W x H x D)	With stand (mm)	949 x 608 x 211	949 x 607.7 x 213.4
	Without stand(mm)	949 x 560 x 55.1	949 x 560 x 55.1
Weight	With stand (kg)	10.3	10.7
	Without stand (kg)	10	10
Power requirement		AC 100-240 V~ 50 / 60 Hz	AC 100-240 V~ 50 / 60 Hz
Power consumption		95 W	95 W
MODELS		47LB73**	
		47LB730V-ZA	47LB730V-ZD 47LB731V-ZE
Dimensions (W x H x D)	With stand (mm)	1061 x 670 x 247	1061 x 666 x 227
	Without stand(mm)	1061 x 623 x 55.1	1061 x 623 x 55.1
Weight	With stand (kg)	13.3	13.7
	Without stand (kg)	12.8	12.8
Power requirement		AC 100-240 V~ 50 / 60 Hz	AC 100-240 V~ 50 / 60 Hz
Power consumption		100 W	100 W

MODELS		55LB73**	
		55LB730V-ZA	55LB730V-ZD 55LB731V-ZE
Dimensions (W x H x D)	With stand (mm)	1231 x 769 x 247	1231 x 766 x 237
	Without stand(mm)	1231 x 718 x 55.1	1231 x 718 x 55.1
Weight	With stand (kg)	19	19.6
	Without stand (kg)	18.5	18.5
Power requirement		AC 100-240 V~ 50 / 60 Hz	AC 100-240 V~ 50 / 60 Hz
Power consumption		130 W	130 W
MODELS		60LB73**	
		60LB730V-ZA	60LB730V-ZD 60LB731V-ZE
Dimensions (W x H x D)	With stand (mm)	1338.4 x 834.7 x 288.9	1338.4 x 826.6 x 268.4
	Without stand(mm)	1338.4 x 778.8 x 58.1	1338.4 x 778.8 x 58.1
Weight	With stand (kg)	22.2	22.6
	Without stand (kg)	21.3	21.3
Power requirement		AC 100-240 V~ 50 / 60 Hz	AC 100-240 V~ 50 / 60 Hz
Power consumption		140 W	140 W
MODELS		65LB73**	
		65LB730V-ZA	65LB730V-ZD 65LB731V-ZE
Dimensions (W x H x D)	With stand (mm)	1449.5 x 883.7 x 313.9	1449.5 x 894.4 x 293.1
	Without stand(mm)	1449.5 x 840.8 x 58.1	1449.5 x 840.8 x 58.1
Weight	With stand (kg)	27.9	27.9
	Without stand (kg)	26.5	26.5
Power requirement		AC 100-240 V~ 50 / 60 Hz	AC 100-240 V~ 50 / 60 Hz
Power consumption		160 W	160 W

MODELS		49LB86**	55LB86**	60LB86**
		49LB860V-ZA 49LB860V-ZB	55LB860V-ZA 55LB860V-ZB	60LB860V-ZA 60LB860V-ZB
Dimensions (W x H x D)	With stand (mm)	1091 x 690 x 229	1227 x 769 x 229	1335 x 830 x 261
	Without stand(mm)	1091 x 632 x 34.7	1227 x 709 x 34.7	1335 x 770 x 35.7
	With Sound Bar Supporter(mm)	1091 x 688 x 34.7	1227 x 765 x 34.7	1335 x 826 x 35.7
Weight	With stand (kg)	17.4	22.6	27.1
	Without stand (kg)	16.7	21.9	26.2
Power requirement		AC 100-240 V~ 50 / 60 Hz	AC 100-240 V~ 50 / 60 Hz	AC 100-240 V~ 50 / 60 Hz
Power consumption		120 W	130 W	140 W
MODELS		49LB87**	55LB87**	60LB87**
		49LB870V-ZA	55LB870V-ZA	60LB870V-ZA
Dimensions (W x H x D)	With stand (mm)	1091 x 690 x 229	1227 x 769 x 229	1335 x 830 x 261
	Without stand(mm)	1091 x 632 x 34.7	1227 x 709 x 34.7	1335 x 770 x 35.7
	With Sound Bar Supporter(mm)	1091 x 688 x 34.7	1227 x 765 x 34.7	1335 x 826 x 35.7
Weight	With stand (kg)	17.4	22.6	27.1
	Without stand (kg)	16.7	21.9	26.2
Power requirement		AC 100-240 V~ 50 / 60 Hz	AC 100-240 V~ 50 / 60 Hz	AC 100-240 V~ 50 / 60 Hz
Power consumption		120 W	130 W	140 W

CI Module Size (W x H x D)		100.0 mm x 55.0 mm x 5.0 mm
Environment condition	Operating Temperature	0 °C to 40 °C
	Operating Humidity	Less than 80 %
	Storage Temperature	-20 °C to 60 °C
	Storage Humidity	Less than 85 %

	Digital TV	Analogue TV
Television system	DVB-T/T2 DVB-C DVB-S/S2	PAL/SECAM B/G/I/D/K SECAM L/L'
Programme coverage	VHF, UHF C-Band, Ku-Band	VHF: E2 to E12, UHF : E21 to E69, CATV: S1 to S20, HYPER: S21 to S47
Maximum number of storable programmes	DVB-S/S2 : 6,000 DVB-T/T2/C & Analogue TV : 1,500	
External antenna impedance	75 Ω	





Please contact LG First.
If you have any inquiries or comments,
please contact LG customer information centre.

Record the model number and serial number of the TV.

Refer to the label on the back cover and quote this information to your dealer when requiring any service.

MODEL _____

SERIAL _____



LG Customer Information Centre			
Country	LG Service ☎	Country	LG Service ☎
Österreich	0 810 144 131	Nederland	0900 543 5454
België	015 200 255	Norge	800 187 40
Luxembourg	0032 15 200255	Polska	801 54 54 54
България	07001 54 54	Portugal	808 78 54 54
Česká Rep.	810 555 810	România	031 228 3542
Danmark	8088 5758	Slovensko	0850 111 154
Suomi	0800 0 54 54	España	902 500 234
France	3220 dites LG ou tapez 54	Sverige	0770 54 54 54
Deutschland	01806-11-54-11 (0,20€ pro Anruf aus dem Festnetz der DTAG; Mobifunk: max. 0,60€ pro Anruf)	Schweiz	0848 543 543
Ελλάδα	801 11 200 900, 210 4800 564	United Kingdom	0844 847 5454
Magyarország	06 40 54 54 54	Россия	8 800 200 7676
Éire	0818 27 6955	Eesti	800 9990
Italia	199600099	Украина	0 800 303 000
Беларусь	8 820 0071 1111	Казахстан	8 8000 805 805, 2255(GSM)
Latvija	80200201	Узбекистан	8 800 120 2222
Lietuva	880008081	Кыргызстан	8 0000 710 005

www.lg.com