



LG

Life's Good

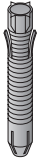
使用手冊 壁掛支架

安裝產品之前，請先詳細閱讀本手冊，
並妥善保管手冊以供日後參考。

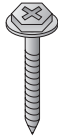
LSW440B



零件



壁架安裝錨 6 組



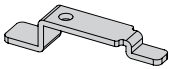
壁架螺絲 6 組



使用手冊



裝置保護墊 4 組



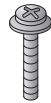
安全夾
2 組



安全夾螺絲 2 組
(M4X12 mm)



導引墊片 4 組



導引墊片螺絲 4 組
(M6X43 mm)



重要安全性指示

閱讀這些指示。
保存這些指示。
注意所有警告內容。
遵守所有指示。



警告內容

聘用專門的安裝人員來安裝壁架。請要求零售商指派專門安裝人員來安裝產品。

非由專門安裝人員來安裝產品，極為危險，可能會造成傷害。

在安裝後移動或更換壁架時，請要求零售商指派專門的安裝人員。

要求專門人員來安裝及移動，您自行安裝產品的話可能會造成嚴重的安全性問題。

勿將產品安裝無法承重的地方。
若安裝壁架的地方強度不夠，托架可能會掉落而造成受傷。

在安裝壁架後，勿將物品掛在產品上，或施加重力在產品上。

產品可能會掉落而造成受傷。

安裝壁架時，勿將電源線或訊號線掛在電視機後方。

可能會損壞電線而造成火災、觸電或損壞產品。



小心

按照使用手冊的說明來安裝產品。

若未按照使用手冊的說明來安裝產品，可能會造成受傷或損壞產品。

在安裝時，請檢查牆壁的材質，並且使用符合條件的安裝錨和螺絲。

若未使用指定的密封安裝錨或螺絲，托架可能無法支撐產品的重量，會造成安全性的問題。

勿使用濕布來擦拭產品，且勿在產品安裝處底下使用電暖爐或加濕器。

若水流入產品中或濕氣及熱氣附在產品上，都可能會造成火災、觸電或產品故障。

安裝產品前，從插座取下插頭。

若在插頭插上的情況下安裝產品，則可能會發生電擊或火災。

連接配件裡的纜線時，請使用配件裡的纜線種類，以避免因磨擦牆壁而破壞牆壁及產品接頭。

僅使用製造商指定的附件 / 配件。

安裝產品或在安裝後調整產品高度時，請兩人搭配一同作業。

單獨作業可能會使得產品掉落，造成人員受傷或損壞產品。

在牆上鑽洞時，請使用指定直徑的鑿孔器與鑽頭。亦請按照指定的方向，鑽入指定的深度。

若未按照指定的方法來安裝產品，產品可能會不穩定，造成安全性方面的問題。

勿將產品安裝在灑水器或感應器的附近，或是可能會產生震動或撞擊的物體附近，或是在高壓電線或電源，或是非垂直牆面的附近。

勿徒手安裝產品，請使用正確工作手套。

可能會造成傷害。



安裝前

- * 勿將產品用於把電視機安裝在牆壁以外的用途。
- * 安裝 / 使用壁架時，請小心勿損壞產品及發生安全意外事件。
- * 若您未詳閱及理解安裝手冊的內容，請勿安裝產品，並洽服務中心尋求協助。
若您在與服務中心討論過後仍未完全理解，則請要求專門安裝人員來為您安裝產品。
- * 即便您不是專門安裝人員，若有機械或建築領域專業知識，則有助於能更完全的理解安裝手冊及順利安裝產品。
- * 本產品是安裝於標準間隔立柱的牆壁上，製造商不對安裝在非標準間隔立柱的牆壁上之作業負責。
- * 安裝螺絲以固定壁架，如此就能組裝在立柱兩側的中央。
建議使用立柱探測器裝置 (stud finder)。
- * 僅將產品安裝在垂直牆壁上。
勿安裝在斜度超出標準公差的牆壁、牆壁嚴重傾斜或天花板上。
製造商不對因將產品安裝在嚴重傾斜的牆壁或天花板上而發生的問題負責。
- * 在安裝產品前請檢查確認所有零件。製造商不對在破壞內包裝後發生零件遺失或損壞的情況負責。
- * 隨附的配件請遠離嬰孩/孩童可及範圍，以免發生安全事故，包括因吞下零件而造成窒息。
- * 鎖緊螺絲時，確認完全鎖緊至牆壁。過於用力鎖緊螺絲時，可能會損壞牆壁、降低產品性能、降低強度或損壞產品。因此請多加小心。
- * 小心勿以超出指定拉力或外力的程度來安裝電視機。
- * 使用工具來安裝產品時，小心勿造成任何安全事故。



安裝方法

〈安裝前準備事項〉

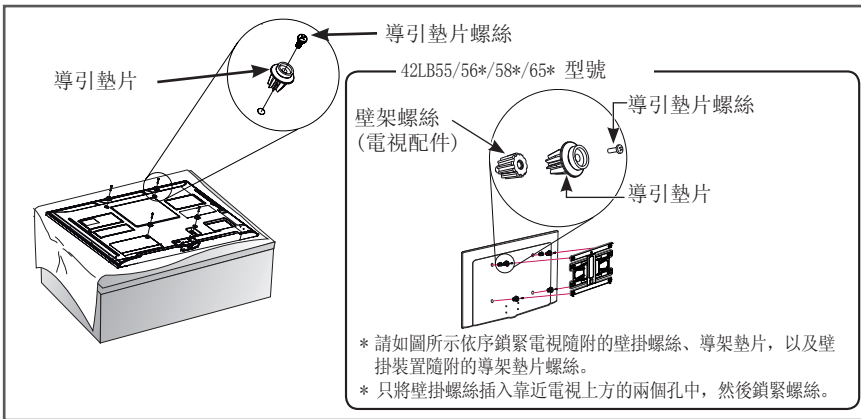
十字起子（手動或電動） / 8 mm 螺絲扳手 / 鑽頭 / Ø8 mm 混凝土鑿孔器 / Ø4 mm 木用或鋼用鑿孔器 / 水平儀 / 立柱探測器

- 實際產品可能與圖片不符。

1

固定安裝托架至電視機

固定導引墊片時若無法完全鎖緊螺絲，請重新檢查螺絲組裝深度，並參見技術服務手冊



〈操作步驟〉

1. 若電視的壁架螺絲孔已有鎖上螺絲，請取下該螺絲。
 2. 按照圖示順序，組裝導引墊片與導引墊片螺絲。
- 轉緊螺絲，以便將導引墊片固定到裝置上。
 - 轉緊螺絲，直到裝置、導引墊片和螺絲彼此完全貼合。
 - 使用十字型螺絲起子（手動或電動）轉緊螺絲。

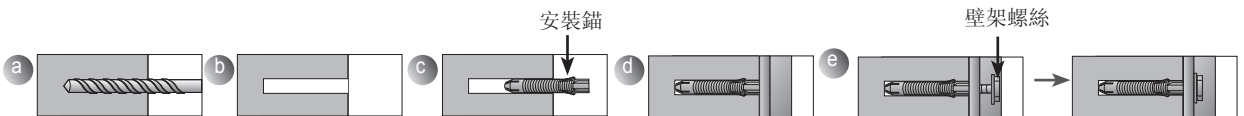
2

固定安裝錨與螺絲的方法

- 在不會破裂的混凝土、輕混凝土、天然硬石、天然軟石、石磚及空心磚牆壁上，使用產品隨附的安裝錨和螺絲。

請按照以下的方法。

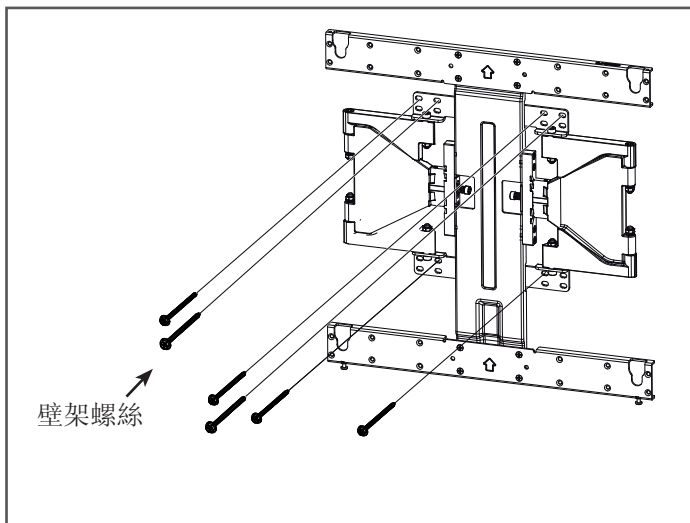
- 檢查牆壁材質及完成時的厚度。
- 安裝產品在非指定的牆壁材質上時，要將產品安裝在能禁得起 70 kgf (686 N) 的拉拔力、100 kgf (980 N) 的剪切載荷或更大的位置。



- 使用 Ø8 mm 混凝土鑿孔器及鐵槌（撞擊）來鑽孔。

- a. 使用 Ø8 mm 鑿孔器，在安裝錨位置鑽出深度為 80 mm - 100 mm 的孔。
- b. 清理鑽好的孔。
- c. 將已密封的安裝錨插入鑽孔內（使用鐵槌來插入安裝錨）。
- d. 對準孔的位置，將壁架安裝到牆壁上。此時將角度調整零件的面朝上。
- e. 將壁架螺絲對準孔並鎖緊。接著，請以 45 kgf/cm 至 60 kgf/cm 的扭力鎖緊螺絲。

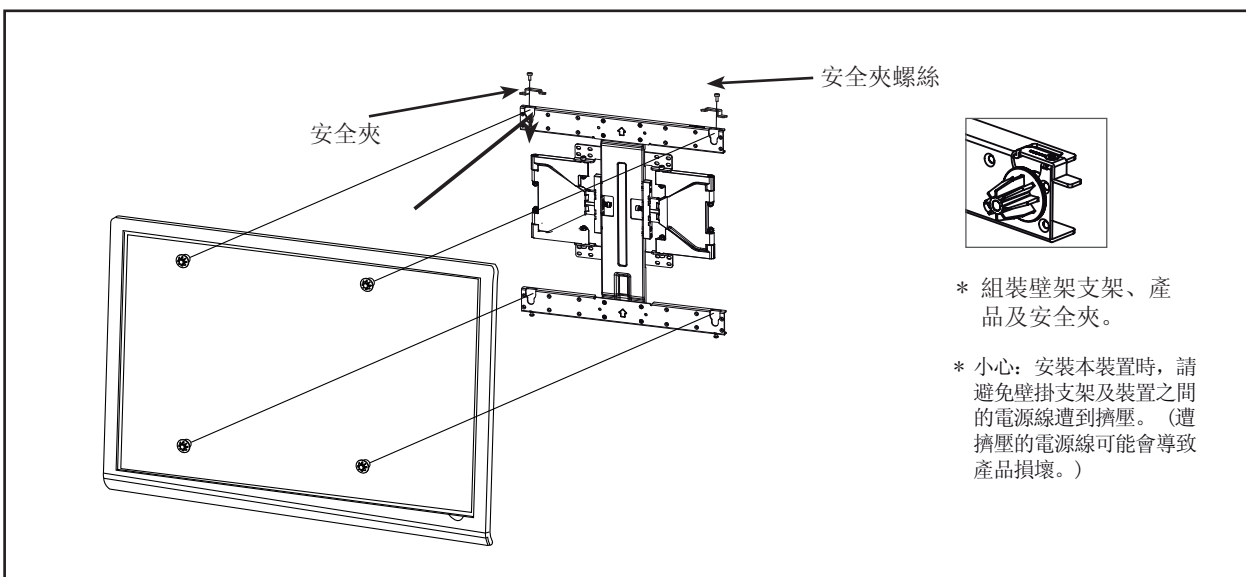
3 安裝壁架的方法



- 若無法將螺絲鎖到指定的地點，可鎖到最近的地點。但是勿更換兩個或以上的地點。
- 將壁架螺絲鎖在頂部左右各兩個，底部左右各一個。
- 此時使用十字起子（手動或電動）或8 mm 螺絲扳手來鎖緊螺絲，到牆壁、壁架與螺絲能完全密合的程度。

4 組裝壁架支架與產品的方法

- 請以兩人或兩人以上的人力來安裝產品。



* 組裝壁架支架、產品及安全夾。

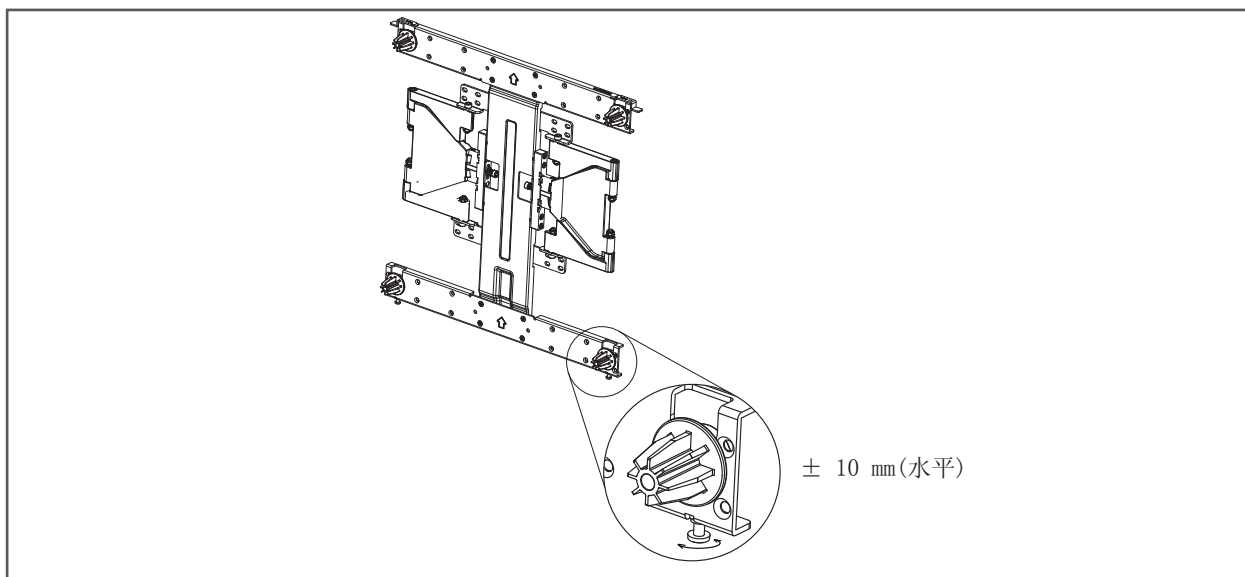
* 小心：安裝本裝置時，請避免壁掛支架及裝置之間的電源線遭到擠壓。（遭擠壓的電源線可能會導致產品損壞。）

1. 按照箭頭方向，將導引墊片將壁架托架安裝在牆壁上，再安裝產品。此時對準組裝部分的底部，再輕抬起裝置，以對準頂部。
2. 在調整位置時，如圖示組裝隨附的安全夾，以避免產品移動，並完全鎖緊安全夾螺絲。
若未按照圖示來鎖緊安全夾，產品可能會掉落。
 - 從裝置底部拉開，確保不會傷害顯示器。
 - 旋轉安裝顯示器時，請僅將顯示器 90 度旋轉（縱向模式）。（僅適用於 VESA 200X200、400X400）
 - 連接纜線及配件時，請確定產品安裝處與牆壁之間有足夠的空間，以免纜線及配件遭到擠壓。
 - 過度用力推擠產品可能導致產品受損。

5

保持產品水平的方法

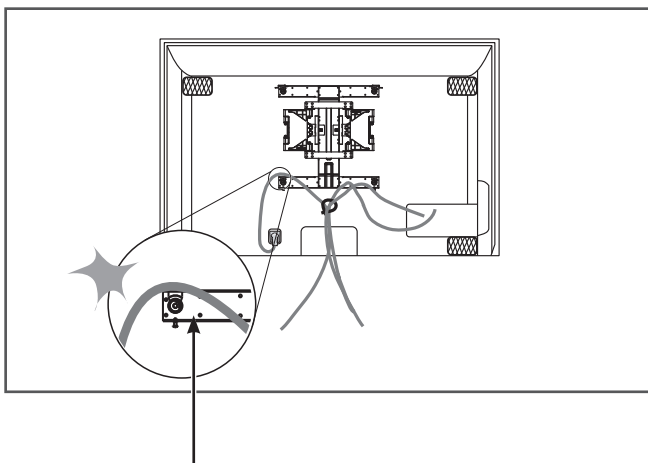
若安裝後產品非為水平狀態，請使用螺絲來調整。（螺絲的旋轉方向會使得產品向上或向下移動。）



6

整理電線及安裝裝置保護墊的方法

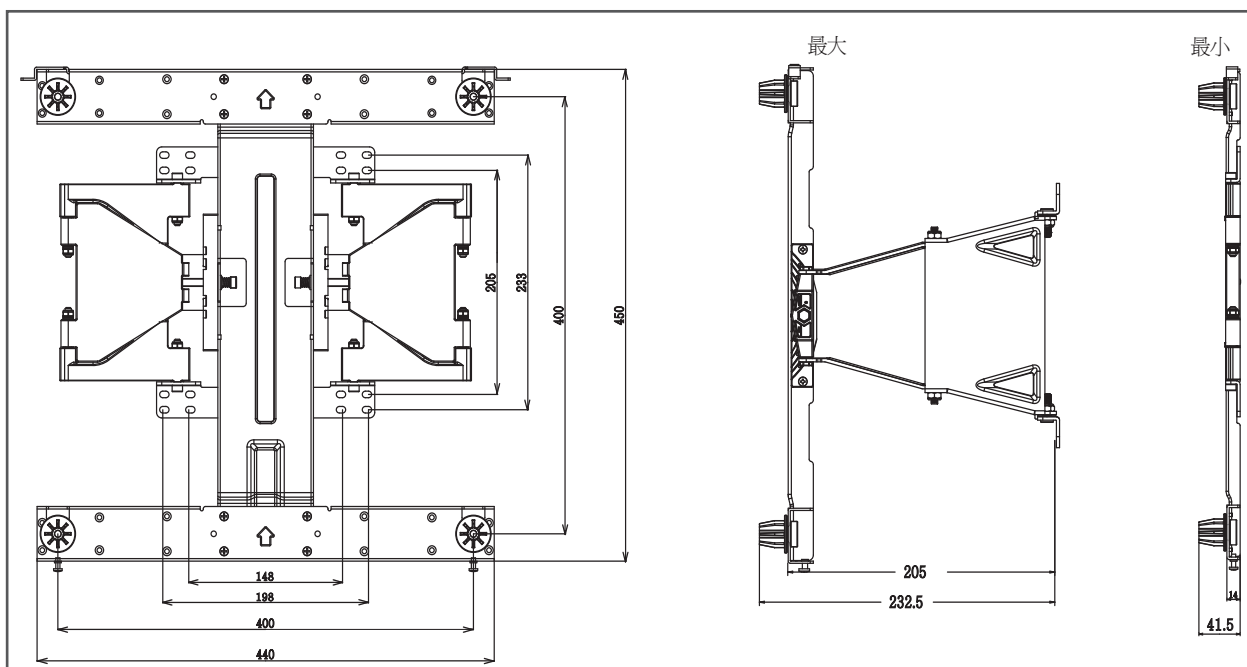
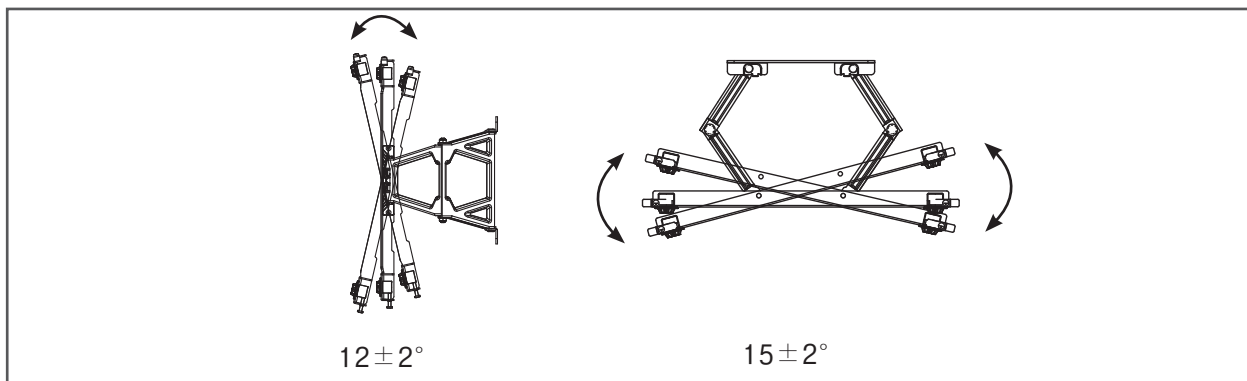
- 如圖示來整理電線。請購買電線束線帶或使用電視機 / 顯示器隨附的整線夾。
- 安裝裝置保護墊以減少在調整角度時，牆壁與裝置之間的撞擊力道。如圖示，在要安裝的地方安裝裝置保護墊。



請避免擠壓電源線，以及壁掛裝置與牆壁之間的纜線。

● 產品規格

[單位：公釐]



機型名稱	LSW440B
寬度 (mm)	440
高度 (mm)	450
深度 (mm)	14
重量 (kg)	3.5
含包裝重量 (kg)	4.7
壁架 VESA 規格	400X400
最大UL載重 (kg)	50



產品的型號及序號位於產品背面或其中一側。
請記下號碼以供日後維修使用。

支援顯示器
(請洽詢零售商或參閱電視的使用手冊，了解適用的型號。)

型號 _____
序號 _____