



РУКОВОДСТВО ПОЛЬЗОВАТЕЛЯ

Настенная консоль

Перед началом работы внимательно ознакомьтесь с настоящим руководством и сохраните его на будущее.

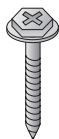
LSW240B



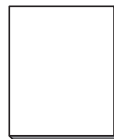
Компонент



Настенное анкерное крепление
4 шт.



Винт для настенного крепления
4 шт.



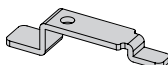
Руководство
пользователя



Защитная прокладка телевизора
4 шт.



Винт для направляющей втул-
ки, 4 шт.



Предохранительная скоба
2 шт.



Винт для предохра-
нительной скобы,
2 шт. (M4 x 12 мм)



Направляющая втулка,
4 шт.



Инструкции по технике безопасности

Прочитайте эти инструкции.
Храните эти инструкции.
Обращайте внимание на все предупреждения.
Следуйте всем указаниям.



Предупреждение

Все операции по настенному креплению должны выполняться только квалифицированными и опытными специалистами, назначенными продавцом.

Самостоятельная установка изделия крайне опасна и может привести к повреждению имущества или травмам.

При необходимости перемещения или замены настенного крепления обращайтесь к квалифицированным и опытным специалистам.

Установка требует особых навыков, а самостоятельное перемещение или установка изделия может представлять серьезную угрозу безопасности.

При установке настенного крепления не вешайте кабель питания или передачи сигнала на задней стороне телевизора.

Кабель может быть поврежден, что в свою очередь может привести к пожару, поражению электрическим током или повреждению изделия.

Не устанавливайте изделие там, где его вес не может быть выдержан.

Если прочность стены недостаточна, то изделие может упасть и стать причиной травмы.

После установки настенного крепления не следует на нем висеть или подвергать его ударам.

Изделие может упасть и привести к травме.



Внимание!

Устанавливайте изделие строго в соответствии с указаниями в руководстве пользователя.

Если при установке изделия не будут соблюдены указания, приведенные в руководстве пользователя, то это может стать причиной серьезной травмы или повреждения изделия.

Перед установкой изучите материал, из которого сделана стена, при наличии подходящих условий используйте входящие в комплект усиленные дюбели и винты.

Если использовать не предназначенные для этого дюбели или винты, крепление может не выдержать вес изделия, что может представлять угрозу безопасности.

Не протирайте изделие влажной тканью и не используйте нагреватели или увлажнители воздуха под местом установки изделия.

Если в изделие попадет жидкость или влага, или оно будет подвержено воздействию высокой температуры, это может вызвать пожар, поражение электрическим током или неисправность изделия.

Перед установкой изделия извлеките шнур питания из розетки.

При установке подключенного к сети изделия может произойти поражение электрическим током или пожар.

Не допускайте, чтобы видеоразъемы, подключенные к дисплею, были плотно прижаты к стене. В случае необходимости используйте угловые переходники, входящие в комплект поставки.

Используйте только те аксессуары, которые разрешены производителем.

Для установки изделия или регулировки высоты изделия после его установки следует привлечь 2 человек.

Попытка выполнить эти операции в одиночку может привести к падению изделия, травме или повреждению изделия.

При сверлении отверстий в стене всегда пользуйтесь дюбелями и сверлом надлежащего диаметра. Кроме того, следует соблюдать специальные указания в отношении глубины отверстия.

Если изделие установлено без соблюдения определенных требований, то оно может потерять устойчивость и представлять угрозу безопасности.

Не устанавливайте изделие рядом с объектом, который может вызывать вибрацию.

Рядом с местом установки не должно быть кабелей высокого напряжения или других источников напряжения.

Не устанавливайте изделие голыми руками. Всегда пользуйтесь рабочими перчатками.

Это может вызвать травмы.



Перед установкой

- * Не используйте данное изделие для других целей, помимо монтажа дисплея на стене.
- * При установке/использовании настенного крепления соблюдайте осторожность с тем, чтобы предотвратить повреждение изделия и избежать несчастных случаев.
- * Если вы не смогли полностью прочесть и понять руководство по установке, не устанавливайте изделие и обратитесь к своему дилеру, который пришлет специалиста для установки изделия.
- * Если вы не являетесь специалистом по установке, но имеете опыт в сфере механики или строительства, это поможет вам полностью разобраться в содержании руководства и установить изделие.
- * Данное изделие предназначено для крепления на стенах со стандартным расстоянием между балками.
- * Располагайте винты для крепления на стене так, чтобы они находились по центру между балками. Рекомендуется использовать отдельное устройство для обнаружения балок.
- * Крепите изделие только к вертикальной стене.
Изготовитель не несет ответственность за установку изделия на нестандартные стены или потолок.
- * Храните входящие в комплект аксессуары в местах, недоступных для детей, поскольку аксессуары могут представлять угрозу безопасности, включая удушье от проглатывания деталей.
- * Убедитесь в том, что винты надежно закреплены в стене, но не перетягивайте их.
- * Ни в коем случае не крепите телевизор, вес которого превышает предельные ограничения для настенного крепления.
- * Во время установки используйте инструменты с осторожностью, чтобы избежать несчастных случаев или повреждения.

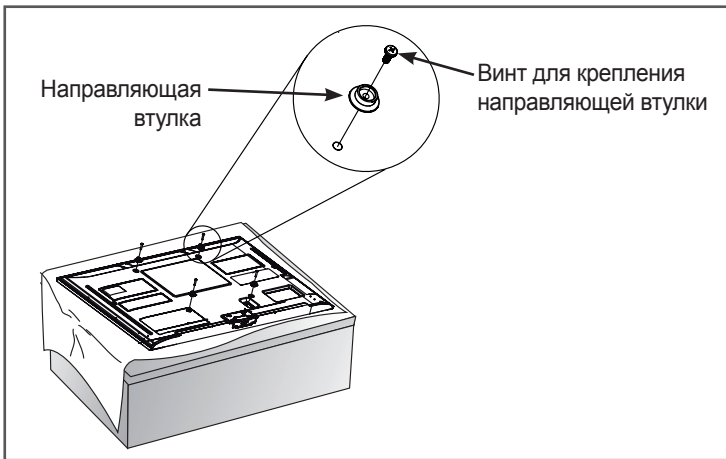


Порядок установки

- Необходимые инструменты: крестовая отвертка (ручная или моторизованная), сверло Ø4 мм по дереву или стали / уровень / устройство для обнаружения балок / электродрель. Кроме того, может понадобиться торцевой ключ 8 мм или сверло диаметром 8 для бетона.
- Фактический вид изделия может отличаться от изображенного на рисунке.

1 Крепление настенного кронштейна к телевизору

Если при установке направляющей втулки винты не затягиваются полностью, проверьте монтажную длину винтов и обратитесь к руководству по техническому обслуживанию.



<Порядок действий>

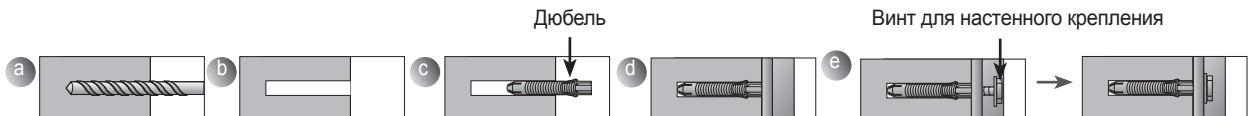
1. Проверьте, не установлены ли винты в монтажные отверстия дисплея. Если установлены, удалите их.
2. Соберите направляющую втулку и винты для крепления направляющей втулки в порядке, показанном на представленном ниже рисунке.
 - Соберите направляющую втулку с телевизором, для этого необходимо затянуть винт.
 - Затяните винт так, чтобы телевизор, направляющая втулка и винт были полностью прижаты друг к другу.
 - Для затяжки винта используйте крестовую отвертку (ручную или моторизованную).

2 Установка на кирпичную стену

- Используйте анкерные крепления для установки на стену из бетона, легкого бетона, прочного камня, мягкого камня и пустотелых блоков, которые не подвержены трещинам.

Следуйте приведенным ниже инструкциям.

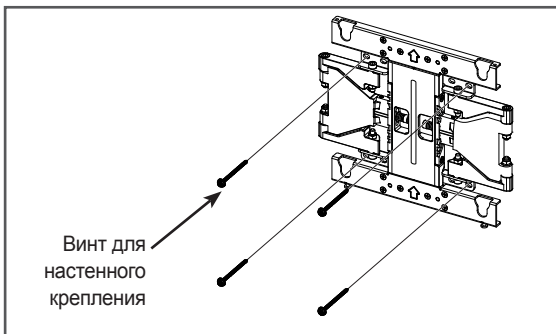
- Проверьте материал стены и толщину отделочного слоя.
- Порядок установки изделия на деревянной стене см. на стр. 5.
- При установке изделия на стену, материал которой неизвестен, установите изделие таким образом, чтобы каждая точка фиксации выдерживала тяговое усилие до 70 кгс (686 Н) и усилие сдвига, равное 100 кгс (980 Н) или более.



- Используйте сверло Ø8 мм для бетона и отбойный молоток (перфоратор).

- Для сверления отверстия под анкерные крепления используйте сверло Ø8 мм и длиной 80-100 мм.
- Очистите просверленное отверстие.
- Вставьте укрепленное анкерное крепление в отверстие. (Чтобы вставить анкерное крепление в отверстие, используйте молоток.)
- Закрепите настенное крепление на стене, выравнивая его по готовым отверстиям, и определите угол так, чтобы регулировочный элемент был направлен вверх.
- Сопоставьте винт настенного крепления с отверстием и зафиксируйте. Затем, закрепите винты, усилие затяжки 45 кгс/см - 60 кгс/см.

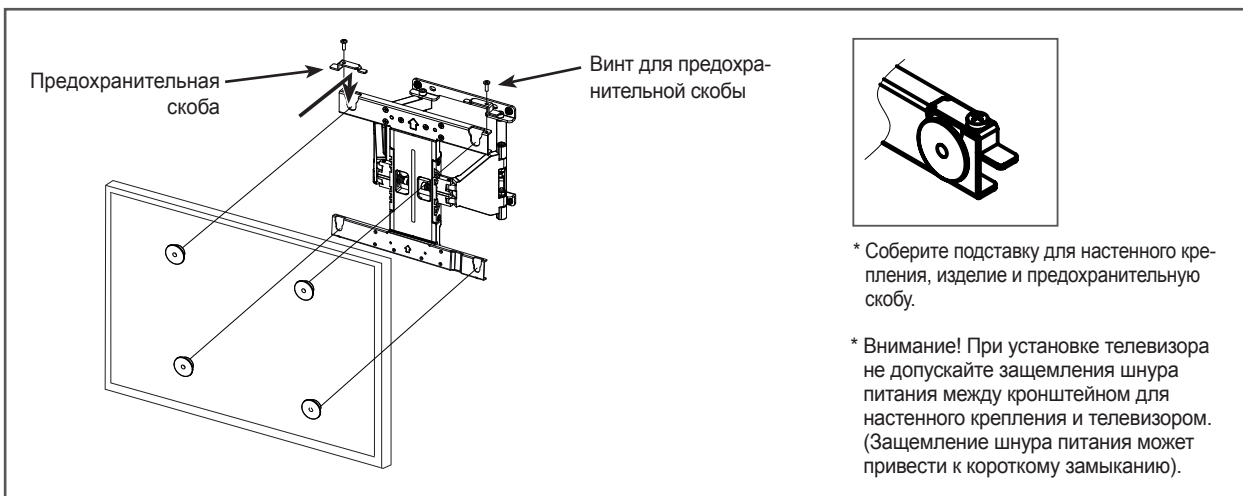
3 Установка настенного крепления



- Если винты невозможно затянуть в данном положении, кронштейн можно переместить поближе. Но при этом не меняйте на 2 или более деления от назначенных точек.
- Соберите винты настенного крепления по два слева и справа на верхней части и по одному слева и справа на нижней части.
- Используйте крестовую отвертку (ручную или моторизованную) или 8-миллиметровый ключ, чтобы затянуть винт. После затяжки настенный кронштейн и винт должны быть плотно прижаты друг к другу и к стене.

4 Сборка подставки для настенного крепления и дисплея

- Для установки дисплея следует привлечь 2 и более человек.



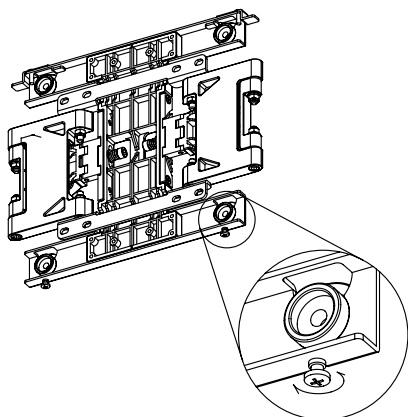
* Соберите подставку для настенного крепления, изделие и предохранительную скобу.

* Внимание! При установке телевизора не допускайте защемления шнура питания между кронштейном для настенного крепления и телевизором. (Защемление шнура питания может привести к короткому замыканию).

1. Установите дисплей с направляющей втулкой, собранной на настенном кронштейне на стене, в направлении стрелки. В это время выровняйте нижнюю часть сборки и поднимите телевизор, чтобы выровнять верхнюю часть.
2. При регулировке расположения соберите поставляемую в комплекте предохранительную скобу, как показано на рисунке, чтобы предотвратить изделие от перемещения. Полностью затяните винт для предохранительной скобы. Если предохранительная скоба не затянута, как показано на рисунке, то изделие может упасть.
 - Потяните за нижнюю часть телевизора, чтобы убедиться в надежном креплении дисплея.
 - При установке вращающегося дисплея поворачивайте его только на 90 градусов (портретный режим). (Применимо только для VESA 200X200, 400x400)
 - Поддерживайте определенный уровень расстояния от стены так, чтобы не прикладывать чрезмерного усилия к кабелю или аксессуарам.
 - При чрезмерном нажатии изделие может быть повреждено.

5

Выравнивание дисплея После установки дисплея убедитесь в том, что он выровнен. Настенное крепление имеет два винта, которые вносят незначительные изменения уровня.

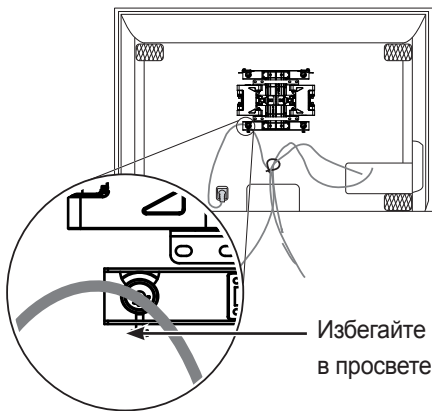


± 5 мм
(Выравнивание)

6

Закрепление кабеля и защитная прокладка телевизора

- Закрепите кабели, как показано на рисунке. Используйте специальный кабельный бандаж, чтобы скрепить все кабели вместе.
- Установите защитную прокладку телевизора для смягчения ударного воздействия между стеной и телевизором при регулировке угла. Закрепите защитную прокладку телевизора, как показано на рисунке.

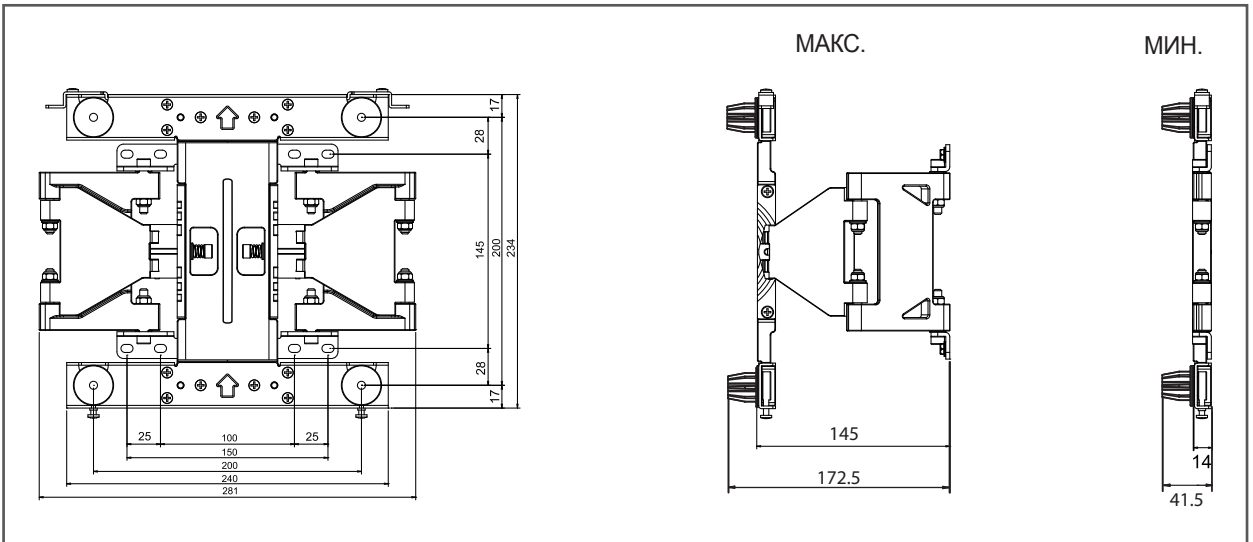
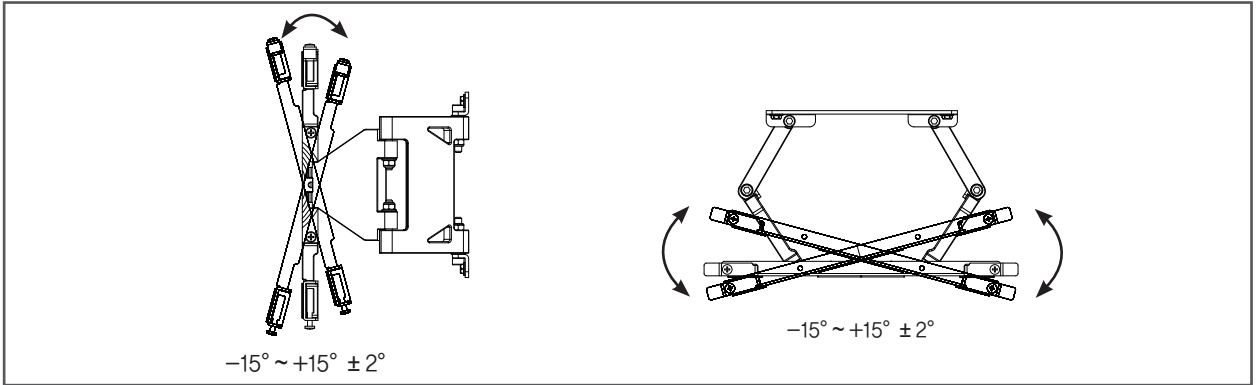


Избегайте перегибов кабеля питания и других кабелей в просвете между настенным креплением и стеной.



Технические характеристики

[Единица измерения: мм]



Название модели	LSW240B
Ширина (мм)	281
Высота (мм)	234
Глубина (мм)	14
Масса (кг)	1.5
Масса с упаковкой (кг)	2.2
Характеристики настенного крепления по стандарту VESA	200X200
Максимальная нагрузка (кг)	40



Модель и серийный номер продукта расположены на его тыльной стороне. Запишите указанные ниже данные на случай, если потребуется техническое обслуживание.

МОДЕЛЬ _____
СЕРИЙНЫЙ НОМЕР _____

Поддерживаемые дисплеи
(Для получения информации по совместимым моделям обратитесь к продавцу или руководству пользователя телевизора).