



РЪКОВОДСТВО НА ПРИТЕЖАТЕЛЯ **LED телевизор***

*LG LED телевизорът е с LCD екран и LED подсветка.

Прочетете това ръководство внимателно, преди да използвате своя апарат, и го запазете за бъдещи справки.

MN43* MT45* MT40*
MT44* MT46*

СЪДЪРЖАНИЕ

3 ЛИЦЕНЗИ

3 ИНФОРМАЦИЯ ЗА СОФТУЕР С ОТВОРЕН КОД

4 АСЕМБЛИРАНЕ И ПОДГОТОВКА

- 4 Разопаковане
- 6 Части и бутони
 - Ползване на джойстик бутона
- 10 Повдигане и преместване на телевизора
- 10 Настройка на телевизора
 - Монтиране на стойката
 - Сваляне на стойката
- 13 Монтаж върху маса
- 16 Монтаж на стена
- 18 Подреждане на кабелите

19 ОСЪЩЕСТВЯВАНЕ НА ВРЪЗКИ

- 19 Съвързване на антена
- 19 Съвързване на сателитна чиния
- 20 Съвързване чрез Euro Scart
- 21 Други Връзки
 - Съвързване с компютър

24 ДИСТАНЦИОННО УПРАВЛЕНИЕ

25 НАСТРОЙКИ

29 ЗА ДА ВИДИТЕ УЕБ РЪКОВОДСТВО

30 ПОДДРЪЖКА

- 30 Почистване на вашия телевизор
 - Екран, рамка, шкаф и стойка
 - Захранващ кабел
- 30 Предотвратяване на проблема следствие разработването на плазмения панел (burn in) на екрана на телевизора ви.

31 ОТСТРАНЯВАНЕ НА НЕИЗПРАВНОСТИ

32 СПЕЦИФИКАЦИИ



ПРЕДУПРЕЖДЕНИЕ

- Ако пренебрегнете съобщението за предупреждение, можете да причините сериозно нараняване и има опасност от злополука или смърт.



ВНИМАНИЕ

- Ако пренебрегнете съобщението за внимание, можете да причините леко нараняване или повреда на уреда.



ЗАБЕЛЕЖКА

- Тази забележка ви помага да разберете продукта и да го използвате безопасно. Преди да използвате продукта, прочетете тази бележка внимателно.

ЛИЦЕНЗИ

Поддържаните лицензи може да са различни в зависимост от модела. За повече информация относно лицензите посетете www.lg.com.



Произведено по лиценз на Dolby Laboratories. Dolby и символът двойно „D“ са регистрирани търговски марки на Dolby Laboratories.



The terms HDMI and HDMI High-Definition Multimedia Interface, and the HDMI logo are trademarks or registered trademarks of HDMI Licensing LLC in the United States and other countries.



ИНФОРМАЦИЯ ЗА DIVX VIDEO: DivX® представлява цифров видеоформат, създаден от DivX, LLC, подразделение на Rovi Corporation. Това е официално DivX Certified® устройство, което е преминало строги тестове, за да докаже, че възпроизвежда DivX видео. Посетете www.divx.com/vod, за допълнителна информация и софтуерни инструменти за конвертиране на вашите файлове в DivX видео.

ИНФОРМАЦИЯ ЗА DIVX VIDEO-ON-DEMAND: това DivX Certified® устройство трябва да бъде регистрирано, за да може да изпълнява закупени DivX Video-on-Demand (VOD) видеоклипове. За да генерирате регистрационния код, намерете DivX VOD секцията в менюто за настройки на устройството. За допълнителна информация относно това, как да довършите своята регистрация, отидете на адрес vod.divx.com.

“DivX Certified® за изпълнение на DivX® видео до HD 1080p, включително платено съдържание.”

“DivX®, DivX Certified® и свързаните с тях логa са търговски марки на Rovi Corporation или нейни подразделения и се използват съгласно лицензионни условия.

„В обхват на един или повече от следните американски патента:
7,295,673; 7,460,668; 7,515,710; 7,519,274”

ИНФОРМАЦИЯ ЗА СОФТУЕР С ОТВОРЕН КОД

За да получите изходния код съгласно GPL, LGPL, MPL и други лицензи с отворен код, съдържащи се в този продукт, посетете уеб сайта <http://opensource.lge.com>.

В допълнение към изходния код можете да изтеглите и всички споменати лицензионни условия, откази от гаранции и известия във връзка с авторски права.

LG Electronics ще ви предостави отворения изходен код на компактдиск срещу заплащане на разходите по осъществяване на дистрибуция, като например разходите за носители, доставка и обработка, след като изпратите имейл до opensource@lge.com. Това предложение важи за период от три (3) години от датата на закупуване на продукта.

**ЗАБЕЛЕЖКА**

- Възможно е вашият телевизор да изглежда различно от този на показаното изображение.
- OSD (екранното меню) на вашия телевизор може леко да се различава от това, показано в ръководството.
- Наличните менюта и опции може да се различават от входния източник или модела на устройството, което използвате.
- В бъдеще е възможно към този модел телевизори да се добавят нови функции.
- За да намалите консумираната електрическа енергия, можете да оставите телевизора в режим на готовност. Ако за известно време не гледате телевизия, трябва да го изключвате от захранващия му бутон, за да намалявате консумираната електрическа енергия.
- Консумираната електрическа енергия по време на употреба може да се понижи значително, ако намалите нивото на яркост на телевизора и това съответно ще понижи и общите разходи от използване на уреда.

АСЕМБЛИРАНЕ И ПОДГОТОВКА

Разопаковане

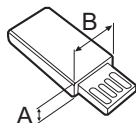
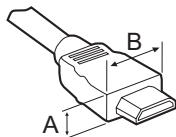
Проверете дали в комплекта са включени следните елементи. Ако някои от аксесоарите липсват, се свържете с местния представител на мястото, откъдето сте закупили проектора. Илюстрациите в това ръководство може да се различават от действителния продукт и артикул.

**ВНИМАНИЕ**

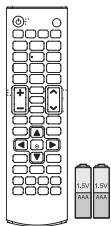
- За да осигурите безопасността и продължителната експлоатация на продукта, не използвайте никакви неодобрени елементи.
- Всяка повреда или щети, нанесени вследствие използването на неодобрени елементи, не се обхващат от гаранцията.
- Някои модели имат поставено тънко покритие върху екрана, което не трябва да се сваля.

**ЗАБЕЛЕЖКА**

- Артикулите, предоставени заедно с продукта ви, може да са различни в зависимост от модела.
- Продуктовите спецификации или съдържанието на това ръководство може да се променят без предизвестие поради актуализиране на функции на продукта.
- За оптимална връзка HDMI кабелите и USB устройствата трябва да разполагат с фасети с плътност под 10 мм и ширина 18 мм. Използвайте удължителен кабел, който поддържа USB 2.0, ако USB кабелът или USB паметта не се побира в USB порта на телевизора ви.



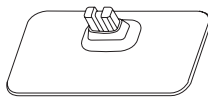
*A ≍ 10 мм
*B ≍ 18 мм



Дистанционно управление, батерии (AAA)
(Вижте стр.24)



Компакт-диск (ръководство на притежателя), карти



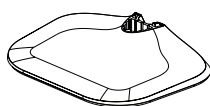
Основа на стойката (Само за 22MT44*)
(Вижте стр.10, 13)



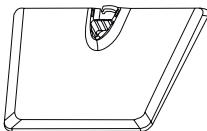
Основа на стойката (Само за 24MT40*, 20/22/24/28MT45*)
(Вижте стр.10, 13)



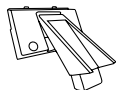
Основа на стойката (Само за 19MN43*)
(Вижте стр.12, 14)



Основа на стойката (Само за 24/27MT46*)
(Вижте стр.12, 14)



Основа на стойката (Само за 29MT40*, 29MT45*)
(Вижте стр.11, 13)



Корпус на стойката (Само за 29MT40*, 29MT45*)
(Вижте стр.11, 13)



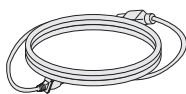
Корпус на стойката (Само за 19MN43*, 24/27MT46*)
(Вижте стр.12, 14)



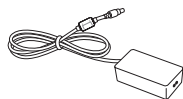
Винтове за стойката 2 EA, M4 x L16 (Само за 29MT40*, 29MT45*)
(Вижте стр.11, 13)



Скоба за прибиране на кабели (Само за 19MN43*, 24/27MT46*)
(Вижте стр.18)

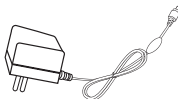


Захранващ кабел (В зависимост от модела)
(Вижте стр.15)



AC-DC адаптер (В зависимост от модела)
(Вижте стр.15)

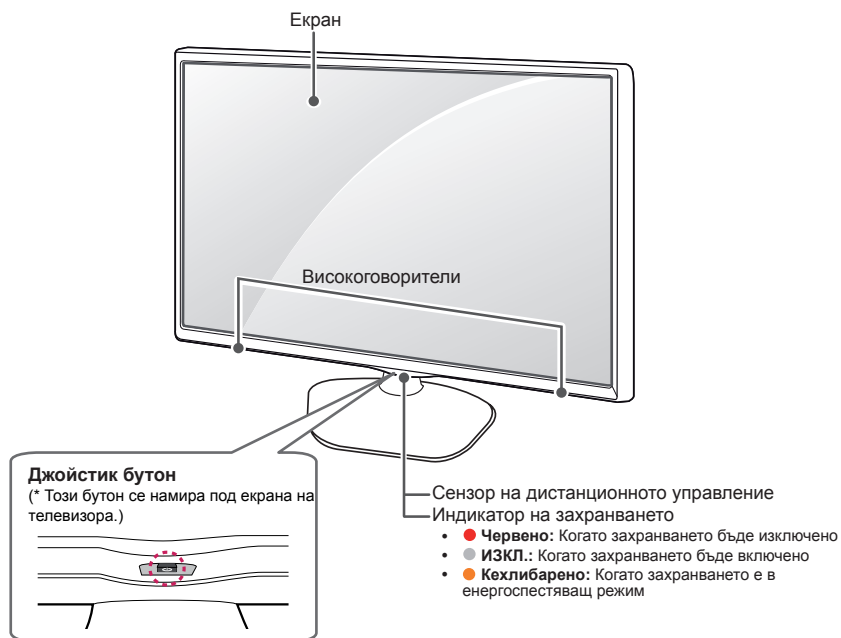
или



AC-DC адаптер (В зависимост от модела)
(Вижте стр.15)

Части и бутони

(Само за 24MT40*, 22MT44*, 20/22/24/28MT45*)



ЗАБЕЛЕЖКА

- Можете да настроите индикатора на захранването да се включва или изключва, като изберете **ОПЦИЯ** от началното меню.

Ползване на джойстик бутона

Можете да настроите функциите на телевизора чрез натискане или преместване на джойстик бутона нагоре, надолу, наляво или надясно.

Основни функции

| | | |
|--|----------------------------|--|
| | Включване | Когато телевизорът е изключен, поставете пръст на джойстик бутона, натиснете веднъж и го освободете. |
| | Изключване | Когато телевизорът е включен, поставете пръст на джойстик бутона, натиснете веднъж за няколко секунди и го освободете. (Но, ако на екрана е наличен бутон Menu, натискането и задържането на джойстик бутона ще ви позволи да излезете от Menu.) |
| | Контрол на силата на звука | Ако поставите пръст на джойстик бутона и го преместите наляво или надясно, можете да регулирате желаното ниво на силата на звука. |
| | Управление на програми | Ако поставите пръст на джойстик бутона и го натиснете нагоре или надолу, можете да превъртате през запазените програми. |

**ЗАБЕЛЕЖКА**

- Когато пръстът ви е над бутона на джойстика и го превключвате нагоре, надолу, наляво или надясно, внимавайте да не натиснете бутона на джойстика. Ако първо натиснете бутона на джойстика, няма да можете да регулирате нивото на силата на звука и да записвате програми.

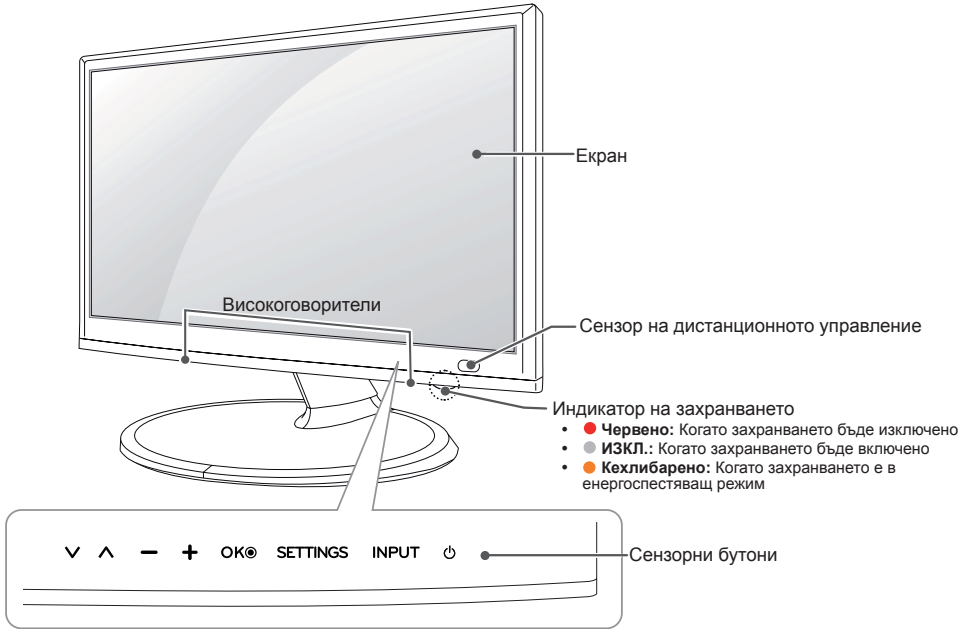
Регулиране на менюто

Когато телевизорът е включен, натиснете джойстик бутона веднъж.

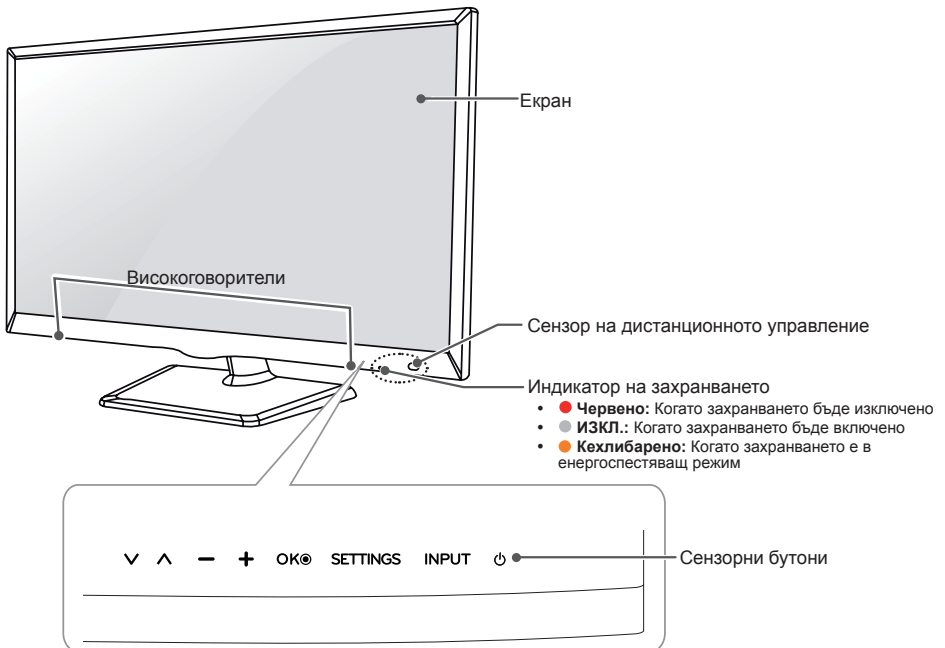
Можете да регулирате елементите на Менюто (⏻, ⚙️, ✖️, 📶), като местите джойстик бутона нагоре, надолу, наляво или надясно.

| | | | |
|--|--|---------------------------------|--|
| | | Изключване на телевизора | Изключване на захранването. |
| | | Настройки | Достъп до главното меню. |
| | | Затваряне | Изтрива всичко на екрана и се връща на телевизионен режим. |
| | | Списък на входовете | Сменя входния източник. |

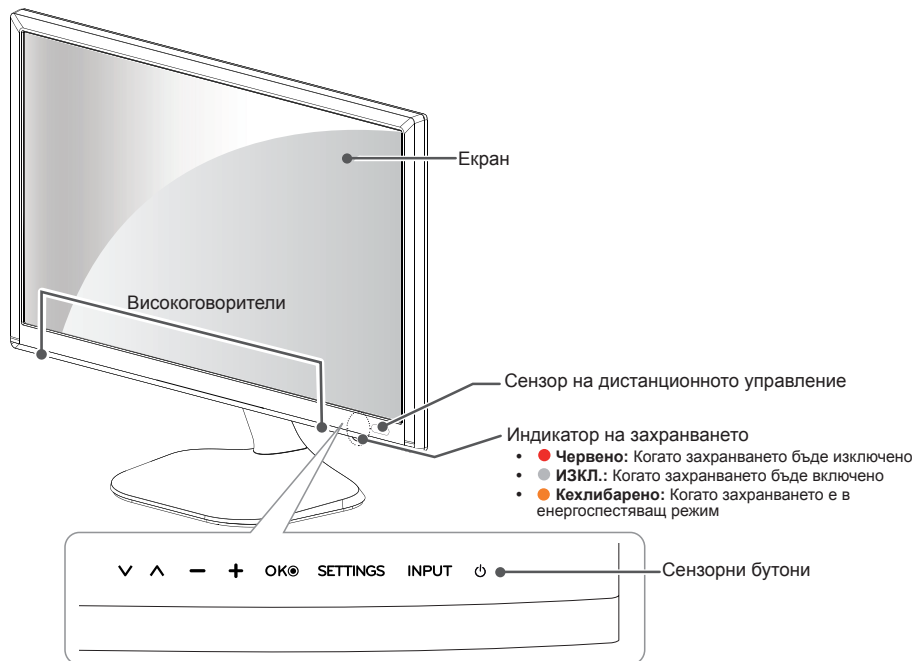
(Само за 19MN43*)



(Само за 29MT40*, 29MT45*)



(Само за 24/27MT46*)



ЗАБЕЛЕЖКА

- Всички бутони са сензорни и могат да се активират чрез едно докосване с пръст.
- Можете да настроите индикатора на захранването да се включва или изключва, като изберете **ОПЦИЯ** от началното меню.

| Сензорен бутон | Описание |
|----------------|--|
| ∨ ∙ | Превъртате през записаните програми. |
| - + | Регулира силата на звука. |
| OK ● | Избира маркираната опция от менюто или потвърждава въведени данни. |
| SETTINGS | Влизате в главните менюта или записвате въведените данни и излизате от менютата. |
| INPUT | Сменя входния източник. |
| ⏻ | Включва или изключва захранването. |

Повдигане и преместване на телевизора

Когато премествате или повдигате телевизора, прочетете следната информация, за да предотвратите надраскване или повреда и да осигурите безпроблемно транспортиране, независимо от модела и размера на телевизора.

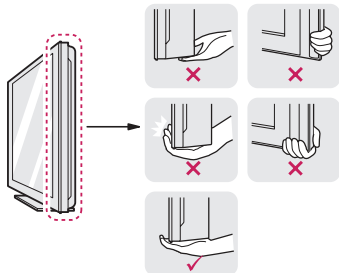


ВНИМАНИЕ

- Винаги избягвайте да докосвате екрана, тъй като това може да доведе до повреда на екрана.
- Препоръчително е да премествате телевизора в кутията или опаковъчния материал, в който първоначално е бил доставен.
- Преди да местите или повдигате телевизора, изключете захранващия и всички останали кабели.
- Когато държите телевизора, екранът трябва да е поставен с лице, не насочено към вас, за да го предпазите от надраскване.



- Придържайте добре горната и долната страна на рамката на телевизора. Не докосвайте прозрачната част, високоговорителя или решетъчната зона на високоговорителя.



- Когато транспортирате телевизора, не го излагайте на раздрусване или прекомерна вибрация.
- Когато транспортирате телевизора, го дръжте в изправено положение, никога не го обръщайте на една страна и не го наклоняйте вляво или вдясно.
- Не прилагайте прекомерен натиск, за да не причините огъване/пречупване на конзолата на корпуса, тъй като това може да повреди екрана.



ВНИМАНИЕ

- При управление на телевизора внимавайте да не повредите подаващия се джойстик бутон. (В зависимост от модела)



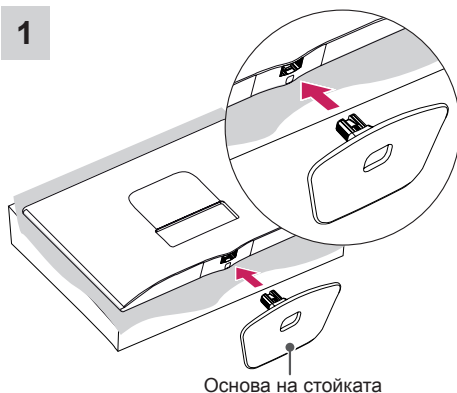
Настройка на телевизора

Възможно е вашият телевизор да изглежда различно от този на показаното изображение.

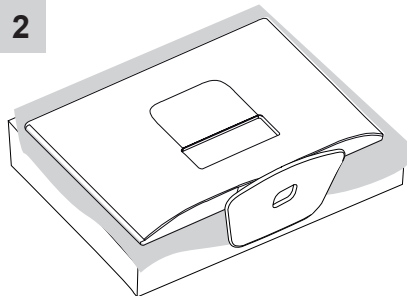
Монтиране на стойката

24MT40*, 22MT44*, 20/22/24/28MT45*

1



2

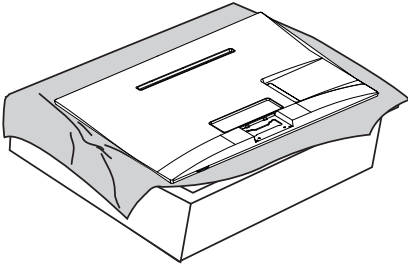


ВНИМАНИЕ

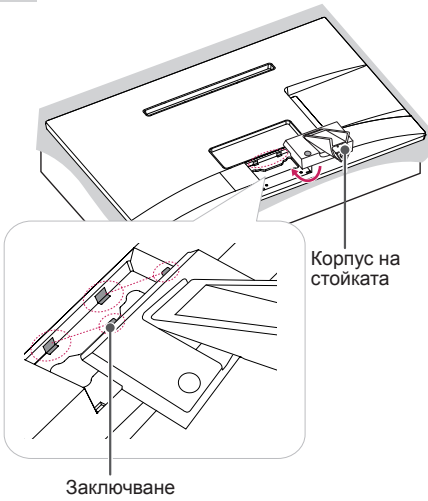
- Когато закрепяте стойката към телевизора, поставете екрана насочен надолу върху маса с мека подложка или хоризонтална повърхност, за да предпазите екрана от надраскване.

29MT40*, 29MT45*

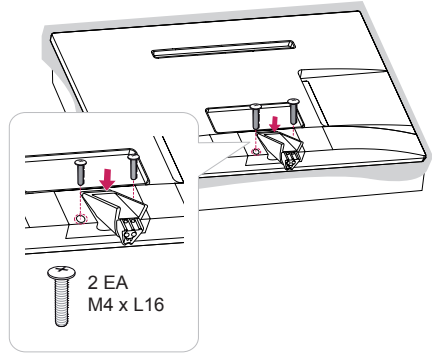
1



2

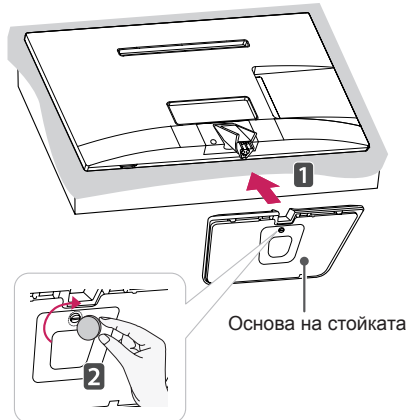


3

**ЗАБЕЛЕЖКА**

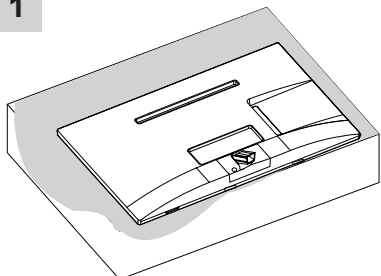
- Ако не затегнете винта здраво, телевизорът ще падне и ще се повреди.
- Затегнете добре винтовете, за да предотвратите накланяне на телевизора напред. Не пренатягайте.

4



19MN43*, 24/27MT46*

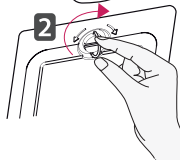
1



2

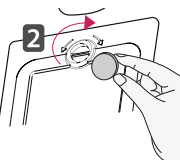


2

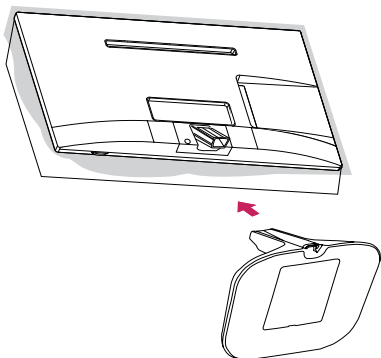


или

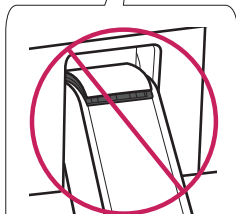
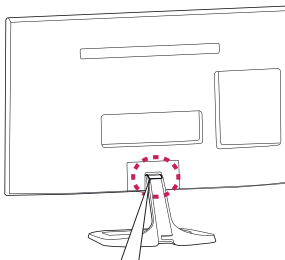
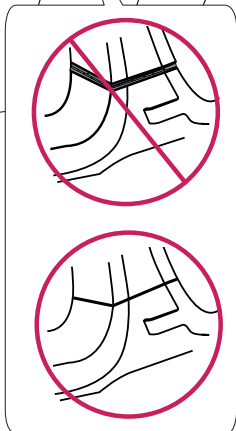
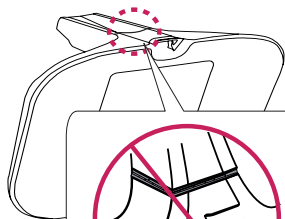
2



3



ВНИМАНИЕ

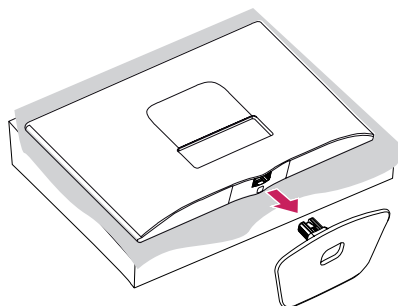


Сваляне на стойката

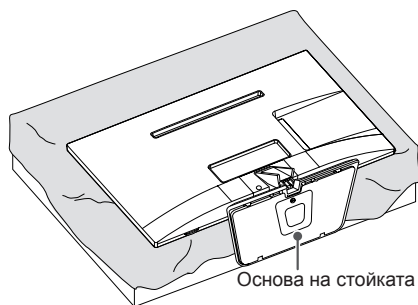
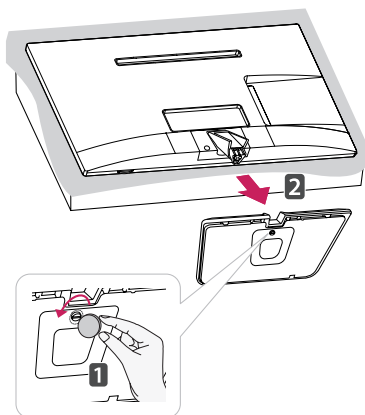
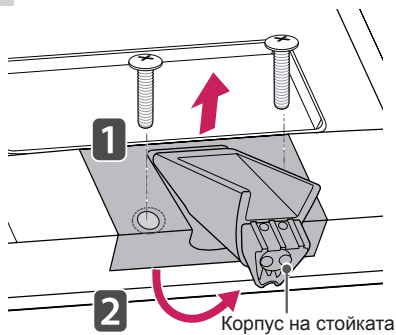
24MT40*, 22MT44*, 20/22/24/28MT45*

1**ЗАБЕЛЕЖКА**

- Повдигнете ключалката на дъното на базата на стойката и отделете базата на стойката от телевизора.

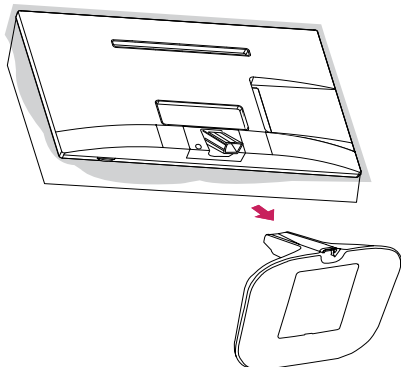
2

29MT40*, 29MT45*

1**2****3**

19MN43*, 24/27MT46*

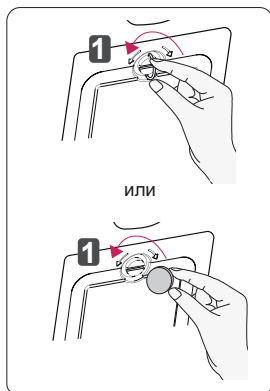
1



2

Корпус на
стойката

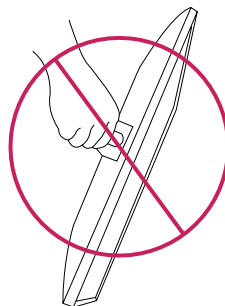
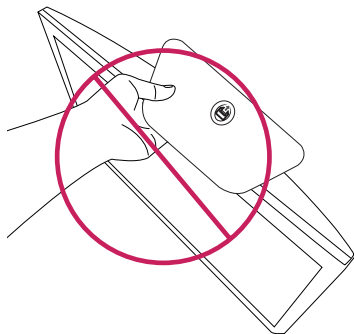
2

Основа на
стойката**ВНИМАНИЕ**

- Когато закрепяте стойката към телевизора, поставете екрана насочен надолу върху маса с мека подложка или хоризонтална повърхност, за да предпазите екрана от надраскване.

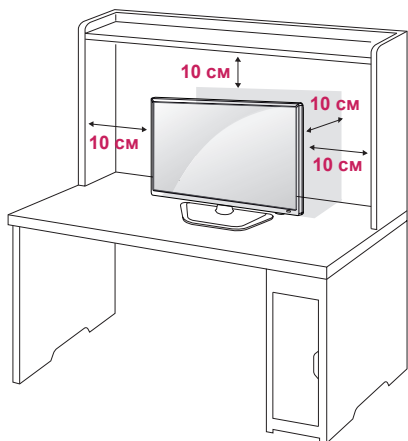
**ВНИМАНИЕ**

- Не пренасяйте телевизора обрнат обратно държейки корпуса на стойката (или базата на стойката), тъй като това може да предизвика падането му, което да доведе до повреда или нараняване.
- Илюстрацията представя стандартен пример за провеждане на монтаж и може да изглежда по различен начин от действителния продукт.

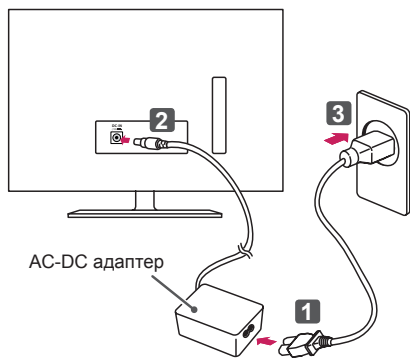


Монтаж върху маса

- 1 Повдигнете и наклонете телевизора така, че да застане изправен върху масата. Оставете разстояние от 10 см (минимум) от стената, за да осигурите необходимата вентилация.

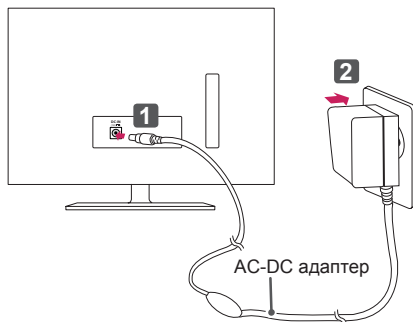


- 2 Включете **AC-DC адаптер** изхранващия кабел в електрически контакт.



AC-DC адаптер

ИЛИ



AC-DC адаптер



ВНИМАНИЕ

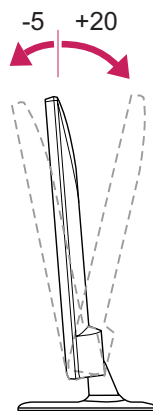
- Не поставяйте телевизора близо до или върху топлинни източници, тъй като това може да причини пожари или други щети.
- Преди да включите щепсела на захранващия кабел на телевизора в електрически контакт на стената, непременно свържете телевизора с AC/DC адаптера.

Настройте ъгъла на телевизора така, че да е подходящ за мястото, от което ще гледате

- Възможно е вашият телевизор да изглежда различно от този на показаното изображение.

Наклонете от +20 до -5 градуса нагоре или надолу, за да регулирате ъгъла на телевизора така, че да ви е подходящо за гледане.

(Само за 24/29MT40*, 19MN43*, 22/24/29MT45*, 24/27MT46*)



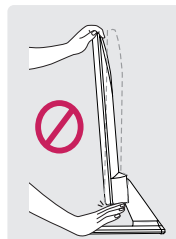
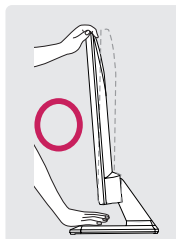
Отпред

Отзад



ВНИМАНИЕ

- Когато регулирате ъгъла, не хващайте телевизора за долната му рамка, както е показано на следната илюстрация, защото може да нараните пръстите си.

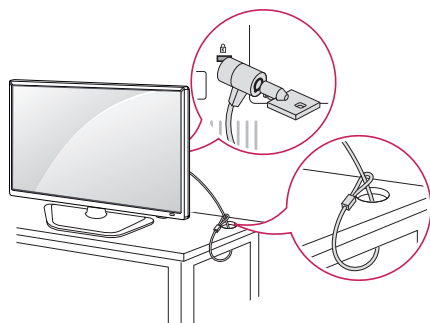


Използване на защитната система Кенсингтън

- Възможно е вашият телевизор да изглежда различно от този на показаното изображение.

онекторът на защитната система Кенсингтън се намира на гърба на телевизора. За допълнителна информация относно инсталирането и употребата, разгледайте ръководството, предоставено към защитната система Кенсингтън или посетете <http://www.kensington.com>.

Включете кабела на защитната система Кенсингтън между телевизора и масата.

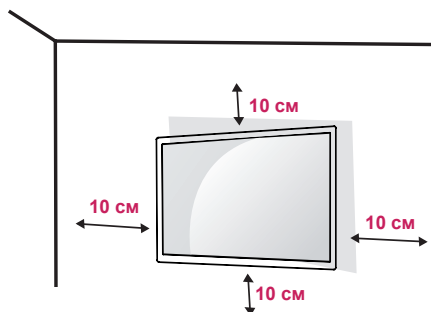


ЗАБЕЛЕЖКА

- Защитната система Кенсингтън не е задължителна. Можете да закупите допълнителни аксесоари от повечето стандартни магазини за електроника.

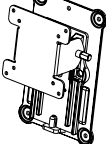
Монтаж на стена

За да осигурите добра вентилация, оставете разстояние от по 10 см от всяка страна до стената. Можете да получите инструкциите за инсталация от вашия търговски представител, разгледайте допълнителните указания за монтаж на конзола под наклон на стена и ръководството за монтаж.

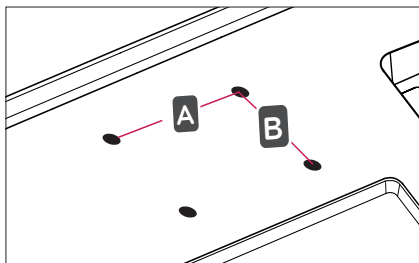


А ако планирате да монтирате телевизора на стена, закачете конзолата за окачване на стена (допълнителни части) към гърба на телевизора. Когато монтирате телевизора с помощта на конзолата за поставяне на стена (допълнителни части), поставяйте го внимателно, за да не го изпуснете.

- 1 Моля, използвайте винт и средства за монтаж на стена в съответствие със стандартите VESA.
- 2 Ако използвате винта по-дълго, отколкото е указано по стандарт, телевизорът може да се повреди.
- 3 Ако използвате неправилен винт, устройството може да се повреди и да се изпусне от окачването. Ако това се случи, LG Electronics няма да носи отговорност за последствията.
- 4 Съвместима с VESA само по отношение на размера на интерфейса на монтиране и спецификациите на монтажните винтове.
- 5 Използвайте VESA стандарта по-долу.
 - 784,8 мм и по-малко
 - * Дебелина на стенната конзола: 2,6 мм
 - * Винт: Ф 4,0 мм х стъпка 0,7 мм х дължина 10 мм
 - 787,4 мм и повече
 - * Използвайте съвместими с VESA стандарта конзоли и винтове.

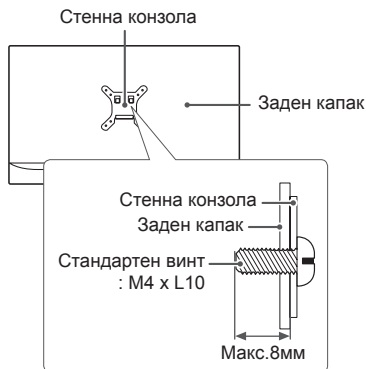
| МОДЕЛ | 19MN43* 24MT40* 22MT44* 20/22/24MT45* | 29MT40* 28/29MT45* 24/27MT46* |
|--|--|-------------------------------------|
| VESA (A x B) | 75 x 75 | 100 x 100 |
| Стандартен винт | M4 x L10 | |
| Брой винтове | 4 | |
| Конзола за монтиране на стена (допълнителна) | RW120  | |

- VESA (A x B)



ВНИМАНИЕ

- Най-напред изключете захранването и след това пристъпете към преместване или монтаж на телевизора. В противен случай може да причините електрически удар.
- Ако монтирате телевизора на тавана или на стена под наклон, може да падне и да причини сериозно нараняване. Използвайте одобрени от LG конзоли за монтаж на стена и се обръщайте към местния представител или квалифициран специалист.
- Не пренатягайте винтовете, тъй като това може да причини повреда на телевизора и да доведе до отпадане на гаранцията ви.
- Използвайте винтове и монтажни елементи за стена, които съответстват на стандарта VESA. Всички повреди или наранявания, възникнали поради неправилна употреба или използване на неправилен аксесоар не се обхващат от гаранцията.
- Дължината на винтовете от външната повърхност на задния капак трябва да е под 8mm.



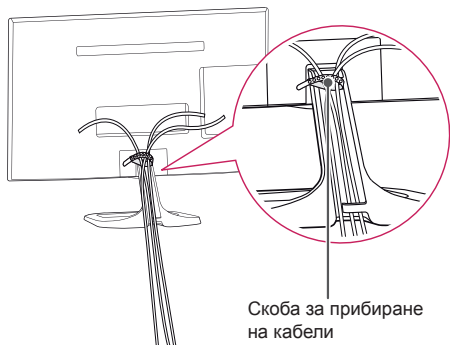
ЗАБЕЛЕЖКА

- Използвайте винтовете, които са посочени в спецификацията на винтовете на стандарта VESA.
- Комплектът за монтаж на стена съдържа ръководство за инсталация и необходимите за целта части.
- Конзолата за монтаж на стена не е задължителна. Можете да закупите допълнителни аксесоари от повечето стандартни магазини за електроника.
- Дължината на винтовете може да е различна в зависимост от монтажа на стена. На всяка цена използвайте подходящата за целта дължина.
- Допълнителна информация ще откриете в ръководството към стойката за стена.

Подреждане на кабелите

(Само за 19MN43*, 24/27MT46*)

- 1 Съберете и стегнете заедно кабелите с помощта на халката за придържане на кабели.
- 2 Поставете кабела на кука, намираща се на основата на сойката.



ОСЪЩЕСТВЯВАНЕ НА ВРЪЗКИ

Този раздел за **СВЪРЗВАНЕ** основно използва диаграми за моделите 22MT45D.

Свържете различни външни устройства с телевизора и превключвате режимите за входния сигнал, за да изберете съответното външно устройство. За допълнителна информация относно свързването на външни устройства, разгледайте ръководството на съответното устройство.

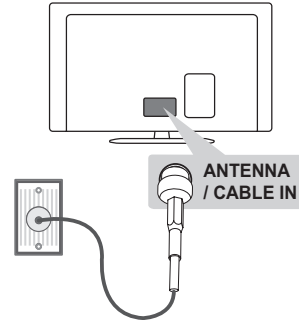
Наличните външни устройства са: HD приемници, DVD плейъри, VCR, аудиосистеми, USB устройства за съхранение, компютри, устройства за игри и други външни устройства.



ЗАБЕЛЕЖКА

- Свързването на външното устройство може да е различно в зависимост от модела.
- Свържете външните устройства с телевизора, независимо от реда на подреждане на телевизионните портове.
- Ако записвате телевизионна програма с DVD рекордер или VCR, непременно включете входния кабел за сигнала от телевизора в самия телевизор чрез DVD рекордер или VCR. За подробности относно записването направете справка в ръководството на потребителя на свързаното устройство.
- За да се запознаете с инструкциите за работа, разгледайте ръководството за използване на външното оборудване.
- Ако включвате устройство за игри в телевизора, използвайте кабела, предоставен с това устройство.
- В режим на работа с компютър е възможно да се появи шум, произтичащ от резолюцията, вертикалния шаблон, контраста или яркостта. Ако доловите шум, променете режима компютър на вариант с друга резолюция, настройте различна норма на опресняване или регулирайте яркостта и контраста от меню PICTURE, докато картината се изчисти.
- В режим на компютър някои настройки на разделителната способност може да не работят правилно в зависимост от графичната карта.

Свързване на антена



(*не е включена в окомплектовката)

Включете телевизора в стенно гнездо за антена чрез радиочестотен кабел (75 Ω).

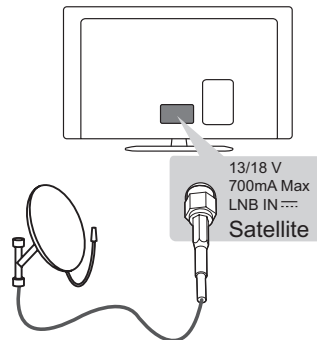


ЗАБЕЛЕЖКА

- Използвайте сплитер на сигнала, който е предназначен за повече от 2 телевизора.
- Ако качеството на изображението е лошо, монтирайте усилвател на сигнала, за да го подобрите.
- Ако качеството на изображението е слабо със свързана антена, опитайте да настроите антената отново в правилната посока.
- Кабелът на антената и преобразувателят не се предоставят в комплекта.
- Поддържан DTV звук: MPEG, Dolby Digital, Dolby Digital Plus, HE-AAC

Свързване на сателитна чиния

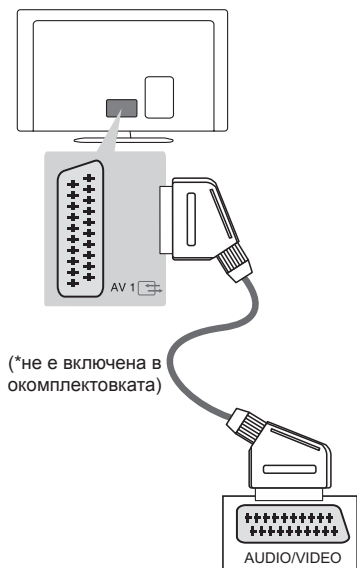
(Само сателитни модели)



(*не е включена в окомплектовката)

Свържете телевизора със сателитна чиния и включете в сателитно гнездо чрез сателитен радиочестотен кабел (75 Ω).

Свързване чрез Euro Scart



Предава видео и аудио сигнали от външно устройство на телевизора. Свържете външно устройство с телевизора чрез Euro Scart кабел, както е показано на следната фигура.

| Тип изход | AV1 (TV изход ¹) |
|-------------------------|---------------------------------|
| Текущ входящ режим | |
| Цифрова телевизия | Цифрова телевизия |
| Аналогова телевизия, AV | Аналогова телевизия |
| Компонент | |
| HDMI | |
| RGB | |

¹ TV изход: отвежда сигнали от аналогова или цифрова телевизия.

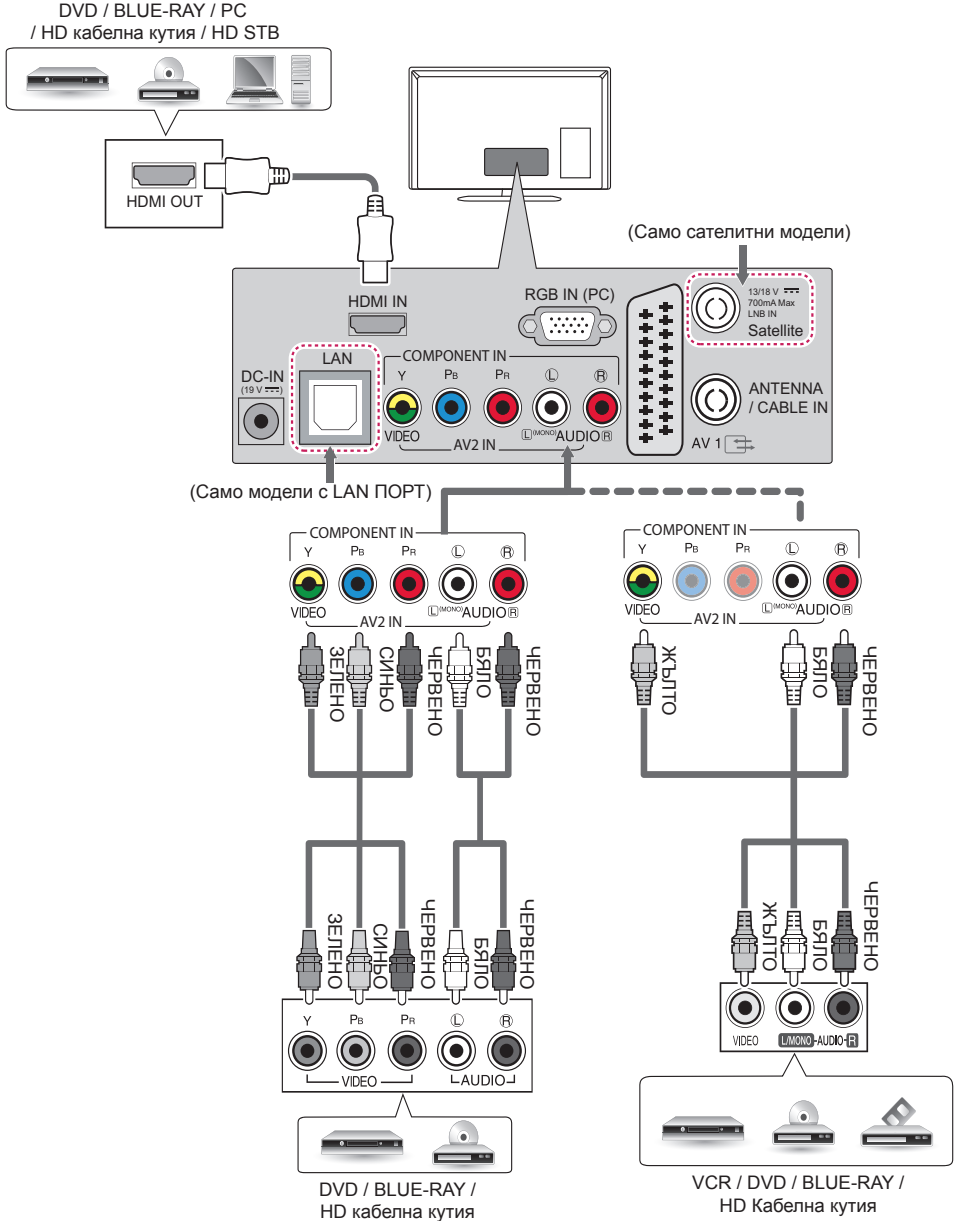


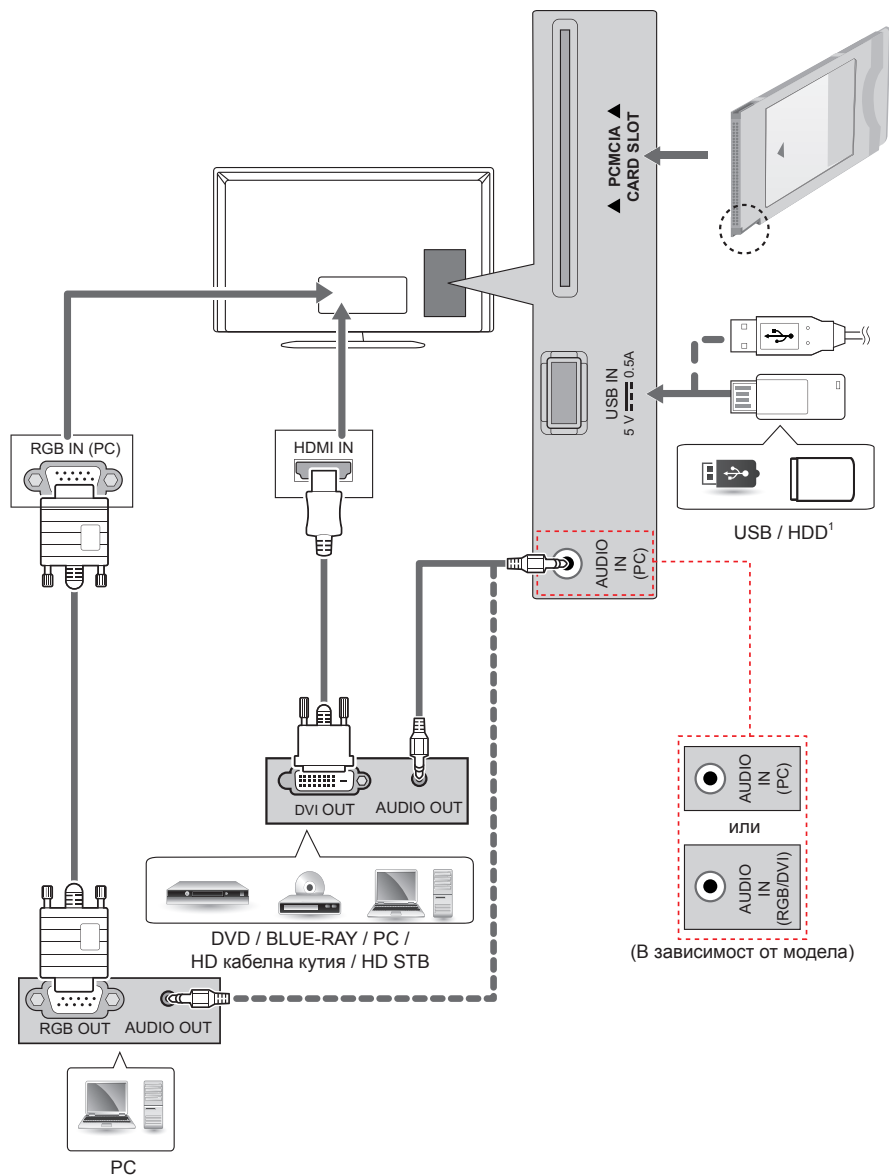
ЗАБЕЛЕЖКА

- Всички използвани Euro scart кабели трябва да са със защитен сигнал.

Други Връзки

Свържете вашия телевизор към външни устройства. За най-добро качество на картината и звука, свържете външното устройство и телевизора с HDMI кабела, както е показано. Някои отделни кабели не са предоставени.





- 1 USB портът поддържа 0,5А електрически ток. Ако ви трябва повече електрически ток в случай на твърд диск, използвайте отделния захранващ адаптер.

Свързване с компютър

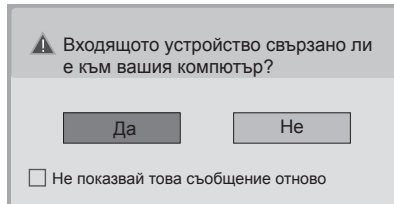
Вашият телевизор поддържа функцията "Plug & Play"* (Постави и изпълни) и има вградени високоговорители с Virtual Surround, които възпроизвеждат звука ясно и с пътен бас.

* Plug & Play (Постави и изпълни): тази функция се активира, когато компютърът разпознае включено в компютъра устройство от потребителя и го включва, без това устройство да трябва да се конфигурира или настройва от потребителя.



ЗАБЕЛЕЖКА

- Ако искате да използвате режима HDMI-PC, е необходимо да настроите **Входния сигнал на PC** режим
- Опцията **OSD (екранен дисплей)** се появява на екрана, както е показано по-долу.
 - » При включване на устройството **vHDMI** режим.
 - » включване в **HDMI** вход.



- Ако изберете **"Да"**, размерът и качеството на изображението се оптимизират спрямо компютъра ви.
- Ако изберете **"Не"**, размерът и качеството на изображението се оптимизират спрямо AV устройство (DVD плейър, декодер, гейминг устройство).
- Ако изберете **"Не показвай повече това съобщение"**, то няма да се появява, докато не нулирате настройките на телевизора. Можете да промените зададената стойност в **SETTINGS ► ВХОД ► Входен сигнал**.

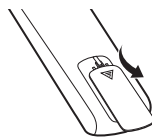
ДИСТАНЦИОННО УПРАВЛЕНИЕ

Описанията в това ръководство съответстват на бутоните на дистанционното управление.

Моля, прочетете внимателно това ръководство и използвайте правилно телевизора.

За да смените батериите, отворете капака на батериите, сменете батериите (1,5 V AAA), като внимавате краищата ⊕ и ⊖ да съвпадат, и затворете капака.

За да извадите батериите, извършете действията за поставяне в обратна посока.



ВНИМАНИЕ

- Не смесвайте стари с нови батерии, тъй като това може да повреди дистанционното управление.

Винаги насочвайте дистанционното управление към сензора за дистанционно управление на телевизора.

| | |
|-----------------------|---|
| | (ЗАХРАНВАНЕ) Включва или изключва захранването. |
| | TV/RAD Избира радио, телевизионни иDTV програма. |
| | SUBTITLE Преобразува избраните от вас субтитри в цифров режим. |
| | AD Чрез натискането на бутон AD, функцията аудио описания ще се включи. |
| | PIP* Включва или изключва PIP режима. (В зависимост от модела) |
| | TV/PC Избира режим на телевизора или компютъра. |
| | INPUT Променя входния източник; включва телевизора. |
| Числови бутони | Въвежда номера. |
| | LIST Влизате в списъка със записани програми. |
| | Q.VIEW Връща се на предишно прегледаната програма. |
| | FAV Влизате в списъка си с любими програми. |
| | GUIDE Показва справочника за програми. |
| | MUTE Изключват всички звуци. |
| | + / - Регулира силата на звука. |
| | ^ P v Превърта през запазените програми или канали. |
| | ^ PAGE v Премествате се на предишния или на следващия екран. |
| | Бутони за телетекст (TEXT / T.OPT) Тези бутони се използват за телетекст. |
| | INFO Преглеждате информацията на текущо избраната програма и екран. |
| | SETTINGS Влизате в главните менюта. |
| | Q. MENU Влизате в менютата за бърз достъп. |
| | OK Избирате менюта или опции и потвърждавате своя избор. |
| | BACK Връщате се на предишното ниво. |
| | EXIT Изтрива всичко на екрана и се връща на телевизионен режим. |
| | SIMPLINK Получава достъп до AV устройства, свързани с HDMI кабела чрез HDMI-CEC. Отваря се менюто SIMPLINK. |
| | REC/* Започвате да записвате и се извежда менюто за запис. (В зависимост от модела) |
| | Бутони за управление (stop, play, pause, fast forward, fast reverse) Управлявате менютата МОЯ МЕДИЯ или устройствата, съвместими със SIMPLINK (USB, SIMPLINK). |
| | Цветни бутони С тях влизате в специални функции на някои менюта. (red: червен, green: зелен, yellow: жълт, blue: син) |
| | - + (Задно осветление) Настройвате яркостта на екрана чрез управление на задното осветление. |



ЗАБЕЛЕЖКА

- При MHEG програма не можете да регулирате подсветката с жълтия или синия клавиш.

НАСТРОЙКИ

Автоматично настройване на програми

НАСТРОЙКИ ⇨ НАСТРОЙКА ⇨ Автоматична настройка

Автоматично настройва програмите.

- Ако входният източник не е правилно свързан, възможно е регистрацията на програмата да не стане успешно.
- **Авт. Настройка** намира само текущо излъчваните програми.
- Ако **Система заключване** бъде активирана, ще се появи изскачащ прозорец, в който ще бъдете подканени да въведете паролата.

За да регулирате картината със Съветник за картината

НАСТРОЙКИ ⇨ КАРТИНА ⇨ Съветник за картината III

[в зависимост от модела]

Калибрира и регулира за получаване на оптимално качество на картината чрез дистанционното управление и Съветника за картината, без необходимостта от скъпи устройства за настройка или помощ от специалист.

За да изберете режим на картината

НАСТРОЙКИ ⇨ КАРТИНА ⇨ Режим на картина

Избира режима на картината, оптимизиран за условията на гледане или конкретната програма.

- **Ярък** : Усилва контраста, яркостта и остротата с цел показване на по-ярки изображения.
- **Стандартен** : Показва изображенията при стандартни нива на контраст, яркост и острота.
- **Есо/АPS**: [в зависимост от модела] Функцията Energy Saver (Пестене на енергия) променя настройките на телевизора, за да намали консумацията на енергия.
- **Кино / Игра** : Показва оптималната картина за филми, игри и снимки (неподвижно изображение).
- **Спорт**: Оптимизира видео изображението за интензивни и динамични действия, акцентирайки върху основните цветове като бяло, тревисто или небесно синьо.
- **ISF** **Експерт 1, 2** : Меню за настройка качеството на картината, което позволява на експерти и любители да се наслаждават на възможно най-качествено гледане на телевизия. Това е меню за регулиране, което е предоставено за професионалисти, занимаващи се с настройка на картината и притежаващи ISF сертификат. (Логото на ISF може да се използва само на телевизори, сертифицирани по ISF.) ISFccc: контрол на калибрирането, сертифициран от Фондацията за изследване на създаването на изображения

- В зависимост от входния сигнал, предлаганите режими за картината може да са различни.
- **ISF** Режимът Експерт е предназначен за професионална настройка на картината с цел управление и фино калибриране на определено изображение. За стандартна употреба, ефектите от тези настройки може да не са съществени.
- Функцията ISF е налична само при някои модели.

За да зададете допълнително управление

НАСТРОЙКИ ⇨ КАРТИНА ⇨ Режим на картина ⇨ Допълнително управление / Експертно управление

Калибрира екрана за всеки режим на картината или регулира настройките на картината за специален екран. Първо изберете предпочитан от вас **Режим на картина**.

- **Динамичен контраст** : Регулира контраста до оптимално ниво, в зависимост от яркостта на изображението.
- **Динамичен цвят** : Регулира цветовете, за да може изображението да бъде възпроизведено в по-естествени цветове.
- **Цвят на кожата** : Задава спектъра на цвета на кожата самостоятелно така, че да отрази цвета, указан от потребителя.
- **Цвят на небето** : Цвятът на небето се задава самостоятелно.
- **Цвят на тревата** : Обхващат на естествени цветове (поляни, хълмове и др.) може да се зададе отделно.
- **Гама** : Задава кривата на градицията в съответствие с изходния сигнал на картината спрямо входния сигнал.
- **Цетови диапазон** : Избира диапазона от цветове, който може да се показва.
- **Подобляване на ръбовете** : Показва по-ясно и отчетливо краищата на видеото, така че да изглеждат естествено.
- **Експертен модел** : [в зависимост от модела] Модели, използвани за експертно регулиране.
- **Цветен филтър** : Филтрира специфичен цетови спектър в RGB цветовете за фина настройка на точното предаване на наситеността и нюансите на цветовете.
- **Цв. Топл.** : Настройва цялостния тон на цветовете на екрана съобразно желанието ви. В режим Експерт можете да укажете фина настройка с помощта на метода Гама и др.
- **Система за управление на цветовете** : Това е система, която се използва от експертите за регулиране на цветовете чрез тестови шаблон. Те могат да изберат от шест цетови зони (червено / зелено / синьо / циан / магента / жълто) без да влияят върху другите цетове. За нормални изображения, настройките може да не доведат до забележими промени в цетата.
- В зависимост от входния сигнал или други настройки на картината, обхващат на подробно представените опции за настройка може да е различен.

За да зададете допълнителни опции за картината

НАСТРОЙКИ ⇨ КАРТИНА ⇨ Режим на картината
⇨ Опции за картина

[в зависимост от модела]

Регулира детайлни настройки за изображения.

- **Намаляване шум** : Елиминира шума в картината.
- **Намаляване на шумовете на MPEG** : Елиминира шума, генериран по време на създаването на сигнали за цифрова картина.
- **Ниво на черното** : Регулира яркостта и контраста на екрана, така че да съответства на нивото на черното във входната картина, като използват чернотата (ниво на черното) на екрана.
- **Реално кино** : Оптимизира екрана за гледане на филми.
- **Динамично регулиране на образа / SUPER Energy Saving** : [в зависимост от модела]
Понижава изразходената енергия, като настройва яркостта така, че да съответства на движението на изображението върху екрана.
- В зависимост от входния сигнал или други настройки на картината, обхватът на подробно представените опции за настройка може да е различен.

Използване на TruMotion

НАСТРОЙКИ ⇨ КАРТИНА ⇨ TruMotion

[в зависимост от модела]

Регулира по-плавното възпроизвеждане на изображенията.

- **Гладко** : De-judder / De-blur работи в по-висок обхват в автоматичен режим.
- **Чисто** : De-judder / De-blur работи в среден обхват в автоматичен режим.
- **Потребител** : De-judder/De-blur стойността може да се зададе ръчно.
De-judder: Тази функция отстранява трептенето или Вибрацията на потребителя.
De-blur: Тази функция регулира и отстранява размазването на изображенията.

Автоматично означава, че трептенето и замъгляването, които зависят от състоянието на входящия видео сигнал се контролират от режима TruMotion.

Използване на функция Energy Saving

НАСТРОЙКИ ⇨ КАРТИНА ⇨ Икономия на енергия

Пести електрозахранване, като регулира яркостта на екрана.

- **Автоматично** : [в зависимост от модела]
Сензорът на телевизора отчита околното осветление и автоматично регулира яркостта на екрана.
- **Изкл.** : Изключва режима за пестене на енергия.
- **Минимална / Средна / Максимална** : Прилага предварително зададен режим за пестене на енергия.
- **Изкл. видео** : Екранът се изключва и се възпроизвежда само звук. Натиснете който и да е бутон на дистанционното управление, освен бутона за захранване, за да върнете екрана отново.

Използване на режим TV високоговорител

НАСТРОЙКИ ⇨ ЗВУК ⇨ Звук изход
⇨ TV Високогов.

[в зависимост от модела]

Звукът се извежда през високоговорителя на телевизора.

За да използвате външния високоговорител

НАСТРОЙКИ ⇨ ЗВУК ⇨ Звук изход
⇨ Външен високоговорител (оптичен)

[в зависимост от модела]

Звукът се извежда през високоговорителя, свързан с оптичния порт.

- SimpLink се поддържа.

Използване на Цифр. аудио изход

НАСТРОЙКИ ⇨ ЗВУК ⇨ Звук изход
⇨ Външен високоговорител (оптичен)
⇨ Цифров звук изход

[в зависимост от модела]


Настройва цифровия аудио изход

| Елемент | Аудио вход | Цифр. аудио изход |
|---------|---|--|
| Auto | MPEG Dolby Digital Dolby Digital Plus HE-AAC | PCM Dolby Digital Dolby Digital Dolby Digital |
| PCM | все | PCM |

Свързване и използване на аудио устройство LG

НАСТРОЙКИ ⇨ ЗВУК ⇨ Звуков изход ⇨ LG Синхронизация на звука (оптичен кабел)

[в зависимост от модела]

Свържете аудио устройството LG с лого  с изходящия цифров аудио порт.

Аудио устройството LG ви позволява лесно да чувате мощния звук.

Използване на слушалки

НАСТРОЙКИ ⇨ ЗВУК ⇨ Звуков изход ⇨ Слушалки

[в зависимост от модела]

Звукът се извежда през слушалките, включени в порта за слушалки за поставяне в ушите/слушалка.

Синхронизиране на аудио с видео

НАСТРОЙКИ ⇨ ЗВУК ⇨ AV синх. Регулиране

[в зависимост от модела]

Веднага синхронизира аудио и видео, ако не съответстват помежду си.

- Ако настроите **AV синх. Регулиране** да е **ВКЛ.**, можете да коригирате извеждания сигнал (високоговорителите на телевизора или SPDIF) съобразно образа на екрана.

Използване на SIMPLINK

[в зависимост от модела]

SIMPLINK е функция, която ви позволява удобно да контролирате и управлявате различни мултимедийни устройства, като използвате само дистанционното управление на телевизора чрез менюто SIMPLINK.

- 1 Свържете **HDMI IN** входа на телевизора с HDMI изхода на SIMPLINK устройството чрез HDMI кабел.
 - [в зависимост от модела]
За устройства за домашно кино с функция SIMPLINK, свържете HDMI терминалите по описания по-горе начин и използвайте оптичен кабел, за да свържете оптичния цифров аудио изход на телевизора с оптичния цифров аудио вход на SIMPLINK устройството.
- 2 Изберете **INPUT(OPTION) ⇨ SimpLink**. Появява се прозорец с менюто на SIMPLINK.
- 3 В прозореца за настройка на SIMPLINK, задайте функцията SIMPLINK на **ВКЛ.**
- 4 В прозореца със SIMPLINK менюто изберете устройството, което желаете да управлявате.
 - Тази функция е съвместима само с устройства с логото SIMPLINK. Проверете дали външното устройство има SIMPLINK лого.
 - За да използвате функцията SIMPLINK трябва да използвате високоскоростен HDMI® кабел (с добавена функция CEC (управление на потребителска електроника)). Високоскоростните HDMI® кабели имат свързани 13 щифта за обмяна на информация между устройства.
 - Ако превключите на друг вход, SIMPLINK устройството ще спре.

- Ако се използват и устройство на трета страна с HDMI-CEC функция, SIMPLINK устройството може да не работи нормално.
- [в зависимост от модела]
Ако изберете или възпроизведете мултимедия от устройство с функция за домашно кино **HT високоговорител (Високоговорител)** се свързва автоматично. Свържете оптичен кабел (продава се отделно), за да използвате функцията **HT високоговорител (Високоговорител)**.

Функционално описание на SIMPLINK

- **Директно възпроизвеждане** : Незабавно възпроизвежда съдържанието на мултимедийното устройство на телевизора.
- **Избор на мултимедийно устройство** : Избира желаното устройство за управление, чрез менюто на SIMPLINK на телевизионния екран.
- **Възпроизвеждане от диск** : Управлява мултимедийното устройство с дистанционното управление на телевизора.
- **Изключване на всички устройства** : Когато изключите телевизора, всички свързани с него устройства се изключват.
- **Синхронизиране при включване** : Когато започне работа оборудване с функция SIMPLINK, включено към HDMI терминал, телевизорът автоматично ще се включи.
- **Високоговорител** : [в зависимост от модела]
Избира високоговорителите или на системата за домашно кино, или на телевизора.

За задаване на парола

НАСТРОЙКИ ⇨ ЗАКЛЮЧВАНЕ ⇨ Настройка парола

Задава или променя паролата на телевизора. Първоначалната парола е зададена на '0000'.

Когато Франция е избрана за страна, паролата не е '0000', а '1234'.

Когато Франция е избрана за страна, паролата не може да се зададе на '0000'.

За да определите фабрично възстановяване на настройките

НАСТРОЙКИ ⇨ ОПЦИЯ ⇨ Фабр. нулиране

Цялата съхранена информация и настройките на телевизора се нулират.

Телевизорът се изключва и включва сам и се възстановяват всички фабрично зададени стойности.

- Когато има **Система заключване** се извежда прозорец, който изисква парола.
- Не изключвайте захранването по време на инициализация.

За да отстраните USB устройство

Б.МЕНЮ ⇨ USB устройство

Изберете USB устройството за съхранение, което желаете да отстраните. Когато видите съобщение, че USB устройството е отстранено, отделете го от телевизора.

- След като USB устройството бъде избрано за отстраняване, данните от него не могат да бъдат четени. Отстранете USB устройството за съхранение и го поставете отново.

Използване на USB устройство за съхранение – предупреждение

- Ако USB устройството за съхранение има вградена програма за автоматично разпознаване или използва свой собствен драйвер, то може да не сработи.
- Някои USB устройства за съхранение може да не работят или може да не работят правилно.
- Използвайте само USB устройства за съхранение, които са форматирани с файлова система Windows FAT32 или NTFS.
- Препоръчително е за външните USB твърди дискове да използвате устройства с номинално напрежение по-малко от 5 V и номинален ток по-малко от 500 mA.
- Препоръчително е да използвате USB памет с обем от 32 GB или по-малко и USB твърди дискове с обем от 1 TB или по-малко.
- Ако USB твърд диск с функция за пестене на енергия не функционира правилно, изключете и включете отново неговото захранване. За допълнителна информация вижте ръководството на потребителя на USB твърдия диск.
- Данните в USB устройството за съхранение могат да бъдат повредени, така че направете копие на важните файлове на друго устройство. Поддръжката на данните е отговорност на потребителя и производителят не носи отговорност за загуба на данни.

Поддържащ файл за Моя медия

- Максимална скорост за пренос на данни: 20 Mb/s (мегабита в секунда)
- Поддържани формати на външен файл със субтитри: *.srt (SubRip), *.smi (SAMI), *.sub (SubViewer, MicroDVD, DVDsubtitleSystem, Subldx(Vobsub)), *.ass/*ssa (SubStation Alpha), *.txt (TMPPlayer), *.psb (PowerDivX)
- Поддържани формати на вътрешен файл със субтитри: XSUB (поддържа вътрешен файл със субтитри, създаден от DivX6)

Поддържани видео формати

- Максимум: 1920 x 1080 @ 30p (само Motion JPEG 640 x 480 @ 30p)
- .asf, .wmv
[Видео] MPEG-2, MPEG-4 Part2, DivX3.11, DivX4, DivX5, DivX6, XVID, H.264/AVC, VC1(WMV3, WVC1), MP43
[Аудио] WMA Standard, WMA9(Pro), MP3, AAC, AC3, MP3, 3D WMV Single Stream.
- divx, .avi
[Видео] MPEG-2, MPEG-4 Part2, DivX3.11, DivX4, DivX5, DivX6, XVID, H.264/AVC
[Аудио] HE-AAC, LPCM, ADPCM, MPEG-1 Layer I, MPEG-1 Layer II, Dolby Digital, MPEG-1 Layer III (MP3), *DTS
- .ts, .trp, .tp, .mts, .m2ts
[Видео] H.264/AVC, MPEG-2, AVS, VC1
[Аудио] MPEG-1 Layer I, MPEG-1 Layer II, MPEG-1 Layer III (MP3), Dolby Digital, Dolby Digital Plus, AAC, HE-AAC, *DTS
- .vob
[Видео] MPEG-1, MPEG-2
[Аудио] Dolby Digital, MPEG-1 Layer I, MPEG-1 Layer II, DVD-LPCM
- mp4, .m4v, .mov
[Видео] MPEG-2, MPEG-4 Part2, DivX3.11, DivX4, DivX5, DivX6, XVID, H.264/AVC
[Аудио] AAC, MPEG-1 Layer III (MP3), *DTS
- .mkv
[Видео] MPEG-2, MPEG-4 Part2, DivX3.11, DivX4, DivX5, DivX6, XVID, H.264/AVC
[Аудио] HE-AAC, Dolby Digital, MPEG-1 Layer III (MP3), *DTS, LPCM
- motion JPEG
[Видео] MJPEG
[Аудио] LPCM, ADPCM
- .mpg, .mpeg, .mpe
[Видео] MPEG-1, MPEG-2
[Аудио] MPEG-1 Layer I, MPEG-1 Layer II, Dolby Digital, LPCM
- dat
[Видео] MPEG-1, MPEG-2
[Аудио] MP2
- flv
[Видео] Sorenson H.263, H.264/AVC
[Аудио] MP3, AAC, HE-AAC
- *.rm, *.rmvb
[Видео] RV30, RV40
[Аудио] Dolby Digital, AAC, HE-AAC, RA6(Cook)
- 3gp, 3gp2
[Видео] H.264/AVC, MPEG-4 Part2
[Аудио] AAC, AMR(NB/WB)
- *DTS / *rm / *rmvb : В зависимост от модела

Поддържани аудио формати

- Тип файл: mp3
[Побитова скорост] 32 Kbps - 320 Kbps
[Пр. честота] 16 kHz - 48 kHz
[Поддръжка] MPEG1, MPEG2, Layer2, Layer3
- Тип на файла: AAC
[Побитова скорост] Свободен формат
[Пр. честота] 8 kHz ~ 48 kHz
[Поддръжка] ADIF, ADTS
- Тип на файла: M4A
[Побитова скорост] Свободен формат
[Пр. честота] 8 kHz ~ 48 kHz
[Поддръжка] MPEG-4
- Тип на файла: WMA
[Побитова скорост] 128 Kbps ~ 320 Kbps
[Пр. честота] 8 kHz ~ 48 kHz
[Поддръжка] WMA7, WMA8, WMA9 стандарт
- Тип на файла: WMA
[Побитова скорост] ~ 768 Kbps
[Честота на канала / пробата]
M0 : до 2 канала при 48 kHz
(Без LBR режим),
M1 : до 5.1 канала при 48 kHz,
M2 : до 5.1 канала при 96 kHz
[Поддръжка] WMA 10 Pro
- Тип на файла: OGG
[Побитова скорост] Свободен формат
[Пр. честота] 8 kHz ~ 48 kHz
[Поддръжка] OGG Vorbis

Поддържани фото формати

- Категория: 2D (jpeg, jpg, jpe)
[Наличен тип файл] SOF0: Baseline,
SOF1: последователно разширение,
SOF2: прогресивно
[Размер на снимка] Минимален: 64 x 64,
Максимален - нормален тип: 15360 (Ш) X 8640
(В), Прогресивен тип: 1920 (Ш) X 1440 (В)
- Категория: BMP
[Размер на снимка] Минимален: 64 x 64 ,
Максимален: 9600 x 6400
- Категория: PNG
[Предлаган тип файл] презредова развивка, без
презредова развивка
[Размер на снимка] Минимален: 64 x 64,
Максимален: презредова развивка: 1200 x 800,
без презредова развивка: 9600 x 6400
- Възможно е файловете формати BMP и PNG да
се изобразяват по-бавно, отколкото JPEG.

ЗА ДА ВИДИТЕ УЕБ РЪКОВОДСТВО

За да получите подробна информация към
Ръководството за потребителя, моля, посетете www.lg.com.

ПОДДРЪЖКА

Почистване на вашия телевизор

Редовно актуализирайте и почиствайте своя телевизор, за да го поддържате в най-добра форма и да удължите максимално неговото полезно действие.



ВНИМАНИЕ

- Най-напред непременно изключете за-хранването и изключете захранващия и всички останали кабели.
- Когато телевизорът бъде оставен без надзор и не се използва продължително време, изключвайте захранващия кабел от стенния контакт, за да предотвратите евентуална повреда по време на буря със светкавици или токови удари.

Екран, рамка, шкаф и стойка

- За да отстраните прах или леки замърсявания, забършете повърхността със суха, чиста и мека кърпа.
- За да отстраните основните замърсявания, забършете повърхността с мека кърпа, напоена в чиста вода или разреден разтвор на почистващ препарат. След това незабавно забършете със суха кърпа.



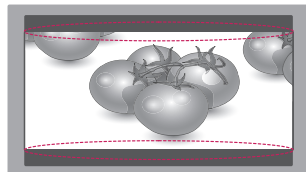
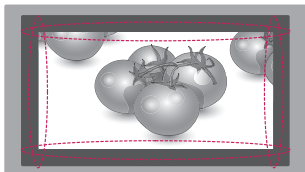
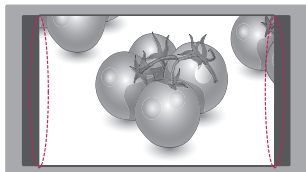
ВНИМАНИЕ

- Винаги избягвайте да докосвате екрана, тъй като това може да доведе до повреда на екрана.
- Не натискайте, търкайте и не потупвайте повърхността на екрана с нокът или остър предмет, тъй като това може да причини надрасквания и изкривяване на изображенията.
- Не използвайте никакви химически вещества, тъй като това може да повреди продукта.
- Не пръскайте течност по повърхността. Ако в телевизора проникне вода, това може да причини пожар, токов удар или повреда.

Захранващ кабел

Редовно почиствайте натрупалите се замърсявания или прах върху захранващия кабел.

Предотвратяване на проблема следствие разработването на плазмения панел (burn in) на екрана на телевизора ви.



- Ако на екрана на телевизора се появи фиксирано изображение и остане там продължително време, то ще се вгради и ще причини трайна промяна на екрана. Този ефект на прогаряне на изображението или т.нар. burn in ефект не е включен в гаранционните условия.
- Ако съотношението на контраста на телевизора е зададено на 4:3 продължително време, burn in ефектът може да се появи върху letterbox зоната на екрана.
- Избягвайте на екрана на телевизора ви да стои неподвижно изображение продължително време (2 или повече часа за LCD, 1 или повече часа за плазмени телевизори), за да предотвратите появата на ефекта burn in.

ОТСТРАНЯВАНЕ НА НЕИЗПРАВНОСТИ

| Проблем | Решение |
|---|---|
| Не мога да управлявам телевизора от дистанционното управление. | <ul style="list-style-type: none"> • Проверете сензора на дистанционното управление и опитайте отново. • Проверете дали няма препятствие между телевизора и проектора и дистанционното управление. • Проверете дали батериите работят, както и дали са поставени правилно (⊕ с ⊕, ⊖ с ⊖). |
| Не се показва изображение и не се чува никакъв звук. | <ul style="list-style-type: none"> • Проверете дали телевизорът е включен. • Проверете дали захранващият кабел е включен в контакт на стената. • Проверете дали няма проблем с контакта на стената, като включите в него други уреди. |
| Телевизорът се изключва внезапно. | <ul style="list-style-type: none"> • Проверете настройките на захранването. Възможно е да има смущения в захранването. • Проверете дали функцията за Авто режим гот. (в зависимост от модела) / Време изкл. / Sleep таймер е активирана в настройките за ВРЕМЕ. • Ако докато телевизорът е включен не се произведе никакъв сигнал, телевизорът ще се изключи автоматично след 15 минути на неактивност. |
| Когато свързвате с компютър (HDMI/DVI/RGB), ще се появи съобщението "Няма сигнал" или "Невалиден формат". | <ul style="list-style-type: none"> • Изключете/включете телевизора с помощта на дистанционното управление. • Включете отново HDMI/RGB кабела. • Рестартирайте компютъра, докато телевизорът е включен. |

СПЕЦИФИКАЦИИ

Поради надграждането на някои функции на устройството спецификациите може да се променят без предизвестие.

| МОДЕЛ | | 22MT45D 22MT45V | 24MT45D 24MT45V 24MT40D |
|------------------------|-----------------|--|-------------------------------|
| Размери (Ш x В x Д) | Със стойка (мм) | 507,6 x 364,3 x 166,4 | 556,0 x 392,7 x 166,4 |
| | Без стойка (мм) | 507,6 x 314,7 x 56,0 | 556,0 x 343,2 x 56,0 |
| Тегло | Със стойка (kg) | 3,0 | 3,6 |
| | Без стойка (kg) | 2,8 | 3,4 |
| Консумация на енергия | | 33 W | 33 W |
| Изискване за мощност | | 19 V --- 1,6 A | |
| AC/DC адаптер | | Производител: Lien Chang МОДЕЛ: LCAP16A-E, LCAP25A Производител: Honor МОДЕЛ: ADS-40FSG-19 19032GPG, ADS-40SG-19-2 19032G | |
| | | ВХОД: AC 100 – 240 V ~ 50/60 Hz | |
| | | ИЗХОД: DC 19 V --- 1,7 A | |
| МОДЕЛ | | 28MT45D 28MT45V | 29MT45D 29MT45V 29MT40D |
| Размери (Ш x В x Д) | Със стойка (мм) | 641,5 x 445,2 x 175,0 | 668,6 x 472,4 x 223,5 |
| | Без стойка (мм) | 641,5 x 396,1 x 57,5 | 668,6 x 410,5 x 65,8 |
| Тегло | Със стойка (kg) | 4,8 | 5,8 |
| | Без стойка (kg) | 4,6 | 5,26 |
| Консумация на енергия | | 33 W | 40 W |
| Изискване за мощност | | 19 V --- 1,6 A | 19 V --- 2,4 A |
| AC/DC адаптер | | Производител: Lien Chang МОДЕЛ: LCAP16B-E, LCAP25B Производител: LG In3АБЕЛЕЖКАК МОДЕЛ: PSAB-L205B, PSAB-L204B | |
| | | Производител: Lien Chang МОДЕЛ: LCAP35 Производител: APD МОДЕЛ: DA-48F19 | |
| | | ВХОД: AC 100 – 240 V ~ 50/60 Hz | |
| | | ИЗХОД: DC 19 V --- 2,1 A | ИЗХОД: DC 19 V --- 2,53 A |
| МОДЕЛ | | 24MT46D | 27MT46D |
| Размери (Ш x В x Д) | Със стойка (мм) | 556,5 x 445,0 x 188,4 | 641,2 x 489,1 x 213,2 |
| | Без стойка (мм) | 556,5 x 346,1 x 66,5 | 641,2 x 391,3 x 77,8 |
| Тегло | Със стойка (kg) | 3,9 | 5,3 |
| | Без стойка (kg) | 3,6 | 4,9 |
| Консумация на енергия | | 33 W | 35 W |
| Изискване за мощност | | 19 V --- 1,6 A | 19 V --- 2,0 A |
| AC/DC адаптер | | Производител: Lien Chang МОДЕЛ: LCAP16B-E, LCAP25B Производител: LG Innotek МОДЕЛ: PSAB-L205B, PSAB-L204B | |
| | | ВХОД: AC 100 – 240 V ~ 50/60 Hz | |
| | | ИЗХОД: DC 19 V --- 2,1 A | |

| МОДЕЛ | | 20MT45D | 19MN43D |
|------------------------|-----------------|---|-----------------------|
| Размери (Ш x В x Д) | Със стойка (мм) | 466,5 x 329,4 x 140,6 | 441,7 x 350,9 x 167,8 |
| | Без стойка (мм) | 466,5 x 286,1 x 52,7 | 441,7 x 277,7 x 62,9 |
| Тегло | Със стойка (kg) | 2,5 | 2,5 |
| | Без стойка (kg) | 2,3 | 2,3 |
| Консумация на енергия | | 28 W | |
| Изискване за мощност | | 19 V $\overline{\text{---}}$ 1,6 A | |
| AC/DC адаптер | | Производител: Lien Chang МОДЕЛ: LCAP16A-E, LCAP25A | |
| | | Производител: Honor МОДЕЛ: ADS-40FSG-19 19032GPG, ADS-40SG-19-2 19032G | |
| | | ВХОД: AC 100 – 240 V ~ 50/60 Hz | |
| | | ИЗХОД: DC 19 V $\overline{\text{---}}$ 1,7 A | |

| МОДЕЛ | | 22MT44D |
|------------------------|-----------------|--|
| Размери (Ш x В x Д) | Със стойка (мм) | 507,6 x 335,9 x 135,8 |
| | Без стойка (мм) | 507,6 x 314,7 x 52,7 |
| Тегло | Със стойка (kg) | 2,8 |
| | Без стойка (kg) | 2,6 |
| Консумация на енергия | | 33 W |
| Изискване за мощност | | 19 V $\overline{\text{---}}$ 1,6 A |
| AC/DC адаптер | | Производител: Lien Chang МОДЕЛ: LCAP16A-E, LCAP25A |
| | | Производител: Honor МОДЕЛ: ADS-40FSG-19 19032GPG, ADS-40SG-19-2 19032G |
| | | ВХОД: AC 100 – 240 V ~ 50/60 Hz |
| | | ИЗХОД: DC 19 V $\overline{\text{---}}$ 1,7 A |

| | | |
|------------------------------------|---------------------------|-----------------------------|
| Размер на CI модула (Ш x В x Д) | | 100,0 мм x 55,0 мм x 5,0 мм |
| Условия на околната среда | Работна температура | 10 °C до 35 °C |
| | Влажност | 20 % до 80 % |
| | Температура на съхранение | -10 °C до 60 °C |
| | Влажност при съхранение | 5 % до 90 % |

| | Сателитна цифрова телевизия | Цифрова телевизия | Аналогова телевизия |
|--|-------------------------------|-------------------|--|
| Система на телевизия | DVB-T/T2 DVB-C DVB-S/S2 | DVB-T DVB-C | PAL/SECAM B/G/I/D/K, SECAM L/L' |
| Обхват на програма | VHF, UHF C-Band, Ku-Band | VHF, UHF | VHF: E2 до E12, UHF: E21 до E69, CATV: S1 до S20, HYPER: S21 до S47 |
| Максимален брой програми, които могат да се съхранят | 6,000 | 1,500 | |
| Импеданс на външна антена | 75 Ω | | |

поддържани режими RGB (PC) / HDMI (PC)

(Само за 20MT45*)

| Резолюция | Хоризонтална честота (kHz) | Вертикална честота (Hz) |
|------------|----------------------------|-------------------------|
| 720 x 400 | 31,468 | 70,080 |
| 640 x 480 | 31,469 37,500 | 59,940 75,000 |
| 800 x 600 | 37,879 46,875 | 60,317 75,000 |
| 1024 x 768 | 48,363 60,023 | 60,004 75,029 |
| 1152 x 864 | 67,500 | 75,000 |
| 1600 x 900 | 60,000 | 60,000 |

(Само за 22MT44*, 22MT45*, 24/27MT46*)

| Резолюция | Хоризонтална честота (kHz) | Вертикална честота (Hz) |
|----------------------------------|----------------------------|-------------------------|
| 720 x 400 | 31,468 | 70,080 |
| 640 x 480 | 31,469 37,500 | 59,940 75,000 |
| 800 x 600 | 37,879 46,875 | 60,317 75,000 |
| 1024 x 768 | 48,363 60,023 | 60,004 75,029 |
| 1024 x 768 (Само за HDMI(PC)) | 56,476 | 70,069 |
| 1152 x 864 | 67,500 | 75,000 |
| 1280 x 720 | 45,000 | 60,000 |
| 1280 x 800 | 49,702 | 59,810 |
| 1280 x 1024 | 63,981 79,976 | 60,020 75,025 |
| 1400 x 1050 | 65,317 | 59,978 |
| 1440 x 900 | 55,935 | 59,887 |
| 1600 x 900 | 60,000 | 60,000 |
| 1680 x 1050 | 64,674 65,290 | 59,883 59,954 |
| 1920 x 1080 | 67,500 | 60,000 |

(Само за 24/29MT40*, 19MN43*, 24/28/29MT45*)

| Резолюция | Хоризонтална честота (kHz) | Вертикална честота (Hz) |
|------------|----------------------------|-------------------------|
| 720 x 400 | 31,468 | 70,080 |
| 640 x 480 | 31,469 37,500 | 59,940 75,000 |
| 800 x 600 | 37,879 46,875 | 60,317 75,000 |
| 1024 x 768 | 48,363 60,023 | 60,004 75,029 |
| 1280 x 800 | 49,702 | 59,810 |
| 1366 x 768 | 47,717 | 59,790 |

**ЗАБЕЛЕЖКА**

- Оптималната резолюция на дисплея
 - 20MT45*: 1600 X 900 @ 60 Hz.
 - 22MT44*, 22MT45*, 24/27MT46*: 1920 X 1080 @ 60 Hz.
 - 24/29MT40*, 19MN43*, 24/28/29MT45*: 1366 X 768 @ 60 Hz.
- Оптималното времетраене във всеки режим е при вертикална честота 60 Hz,

Поддържани HDMI режими (DTV)

| Резолюция | Хоризонтална честота (kHz) | Вертикална честота (Hz) |
|-------------|----------------------------|-------------------------|
| 720 × 480 | 31,469 | 59,940 |
| | 31,500 | 60,000 |
| 720 × 576 | 31,250 | 50,000 |
| | | |
| 1280 × 720 | 37,500 | 50,000 |
| | 44,960 | 59,940 |
| | 45,000 | 60,000 |
| 1920 × 1080 | 33,720 | 59,940 |
| | 33,750 | 60,000 |
| | 28,125 | 50,000 |
| | 27,000 | 24,000 |
| | 33,750 | 30,000 |
| | 56,250 | 50,000 |
| | 67,430 | 59,940 |
| 67,500 | 60,000 | |

Поддържан компонентен режим

| Резолюция | Хоризонтална честота (kHz) | Вертикална честота (Hz) |
|-------------|----------------------------|-------------------------|
| 720 × 480 | 15,730 | 59,940 |
| | 15,750 | 60,000 |
| | 31,470 | 59,940 |
| | 31,500 | 60,000 |
| 720 × 576 | 15,625 | 50,000 |
| | 31,250 | |
| 1280 × 720 | 44,960 | 59,940 |
| | 45,000 | 60,000 |
| | 37,500 | 50,000 |
| 1920 × 1080 | 33,720 | 59,940 |
| | 33,750 | 60,000 |
| | 28,125 | 50,000 |
| | 56,250 | 50,000 |
| | 67,432 | 59,940 |
| | 67,500 | 60,000 |

Информация за свързване на компонентен порт

| | | | |
|-----------------------------------|---|----------------|----------------|
| Компонентни портове на телевизора | Y | P _B | P _R |
|-----------------------------------|---|----------------|----------------|

| | | | |
|--------------------------------------|---|----------------|----------------|
| Изходни видео портове на DVD плейъра | Y | P _B | P _R |
| | Y | B-Y | R-Y |
| | Y | Cb | Cr |
| | Y | Pb | Pr |



Непременно прочетете тези предпазни мерки за безопасност, преди да използвате продукта. Запазете ръководството за потребителя (CD) на достъпно място за бъдещи справки.

Моделът и серийният номер на телевизора са разположени на гърба и от едната страна на телевизора. Запишете го по-долу, за да го имате, ако ви се наложи да извършвате ремонтни дейности.

МОДЕЛ _____

СЕРИЕН НОМЕР _____