

BENUTZERHANDBUCH **LED TV***

*LG LED TV verwendet LCD-Bildschirme mit LED-Beleuchtung.

Bitte lesen Sie dieses Handbuch aufmerksam durch, bevor Sie Ihr Gerät zum ersten Mal verwenden, und bewahren Sie es zur späteren Verwendung auf.

MN43* MT45* MT40*
MT44* MT46*

INHALTSVERZEICHNIS

3 LIZENZEN

3 ANMERKUNG ZU OPEN SOURCE-SOFTWARE

4 MONTAGE UND VORBEREITUNG

- 4 Auspacken
- 6 Gehäuse und Bedienelemente
 - Verwendung der Joystick-Taste
- 10 Anheben und Bewegen des TV-Gerätes
- 10 Einrichten des TV-Gerätes
 - Anbringen des Standfußes
 - Abnehmen des Standfußes
- 13 Montage auf einem Tisch
- 16 Wandmontage
- 18 Sauberes Verlegen der Kabel

19 HERSTELLEN VON VERBINDUNGEN

- 19 ANTENNENANSCHLUSS
- 19 Anschluss einer Satellitenschüssel
- 20 Euro-Scart-Anschluss
- 21 Weitere Anschlüsse
 - Anschluss eines PCs

24 FERNBEDIENUNG

25 MENÜ SETUP

29 ANZEIGE DES WEBHANDBUCHS

30 WARTUNG

- 30 Reinigung des TV-Gerätes
 - Bildschirm, Rahmen, Gehäuse und Standfuß
 - Netzkabel
- 30 Vermeiden von „eingebrennten“ Bildern auf dem Fernsehbildschirm

31 FEHLERBEHEBUNG

32 TECHNISCHE DATEN



WARNUNG

- Bei Nichtbeachtung drohen schwere Verletzungen, Unfälle und Tod.



VORSICHT

- Bei Nichtbeachtung drohen leichte Verletzungen oder eine Beschädigung des Produkts.



HINWEIS

- Der Hinweis hilft Ihnen dabei, das Produkt zu verstehen und sicher zu benutzen. Bevor Sie das Produkt zum ersten Mal verwenden, lesen Sie den Hinweis bitte aufmerksam durch.

LIZENZEN

Die unterstützten Lizenzen sind von Modell zu Modell verschieden. Weitere Informationen zu den Lizenzen erhalten Sie unter www.lg.com.



In Lizenz von Dolby Laboratories gefertigt. Dolby und das Doppel-D-Symbol sind Warenzeichen von Dolby Laboratories.



Die Begriffe HDMI und HDMI High-Definition Multimedia Interface sowie das HDMI-Logo sind Marken oder eingetragene Marken von HDMI Licensing, LLC in den Vereinigten Staaten und anderen Ländern.



INFO ÜBER DIVX-VIDEO: DivX® ist ein digitales Videoformat von DivX, LLC, einem Tochterunternehmen der Rovi Corporation. Dies ist ein offizielles DivX Certified®-Gerät, das strengen Tests unterzogen wurde, um zu gewährleisten, dass DivX-Videos abgespielt werden. Weitere Informationen und Softwaretools zur Konvertierung Deiner Dateien in DivX-Videos findest Du auf divx.com.

Über DIVX VIDEO-ON-DEMAND: Dieses DivX Certified® Gerät muss registriert werden, damit Sie gekaufte DivX Video-on-Demand-Inhalte (VOD) wiedergeben können. Um einen Registrierungscode zu erhalten, rufen Sie im Einstellungsmenü des Gerätes den Bereich „DivX VOD“ auf. Weitere Informationen darüber, wie Sie Ihre Registrierung abschließen, finden Sie unter vod.divx.com.

„DivX Certified® zur Wiedergabe von DivX®-Videos bis zu HD 1080p, einschließlich Premium-Inhalten.“

„DivX®, DivX Certified® sowie die entsprechenden Logos sind Marken der Rovi Corporation oder ihrer Tochterunternehmen und werden unter Lizenz verwendet.“

„Geschützt durch eines oder mehrere der folgenden US-Patente:
7,295,673; 7,460,668; 7,515,710; 7,519,274“

ANMERKUNG ZU OPEN SOURCE-SOFTWARE

Den Quellcode unter GPL, LGPL, MPL sowie weitere Open-Source-Lizenzen, der in diesem Produkt enthalten ist, können Sie unter <http://opensource.lge.com> herunterladen.

Neben dem Quellcode stehen dort noch alle Lizenzbedingungen, auf die verwiesen wird, Garantieausschlüsse sowie Urheberrechtshinweise zum Download bereit.

LG Electronics stellt Ihnen gegen eine Gebühr (für Distribution, Medien, Versand und Verwaltung) auch den Quellcode auf CD-ROM bereit. Wenden Sie sich per E-Mail an LG Electronics: opensource@lge.com. Dieses Angebot ist drei (3) Jahre ab Kaufdatum des Produkts gültig.

**HINWEIS**

- Ihr TV-Gerät kann von der Abbildung möglicherweise leicht abweichen.
- Das OSD-Menü (am Bildschirm angezeigtes Menü) Ihres TV-Gerätes kann sich leicht von dem in diesem Handbuch unterscheiden.
- Die verfügbaren Menüs und Optionen können sich je nach verwendeter Eingangsquelle bzw. je nach Modell unterscheiden.
- Künftig können diesem TV-Gerät neue Funktionen hinzugefügt werden.
- Das TV-Gerät kann in den Standby-Modus gesetzt werden, um den Stromverbrauch zu verringern. Wenn längere Zeit nicht ferngesehen wird, sollte das Gerät ausgeschaltet werden, um Strom zu sparen.
- Bei Stromverbrauch des eingeschalteten TV-Gerätes kann erheblich verringert werden, wenn die Helligkeit des Bildes vermindert wird.

MONTAGE UND VORBEREITUNG

Auspacken

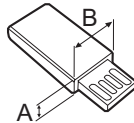
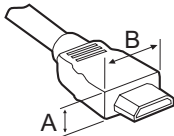
Prüfen Sie, ob folgende Artikel in der Verpackung enthalten sind. Falls Zubehör fehlt, wenden Sie sich bitte an den Händler, bei dem Sie das Gerät erworben haben. Die Abbildungen im Handbuch unterscheiden sich möglicherweise von Ihrem Gerät.

**VORSICHT**

- Um die Sicherheit und Lebensdauer des Produkts sicherzustellen, verwenden Sie keine Fälschungen.
- Durch Fälschungen verursachte Beschädigungen sind nicht von der Garantie abgedeckt.
- Bei einigen Modellen befindet sich ein dünner Film auf dem Bildschirm, der nicht entfernt werden darf.

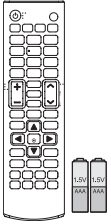
**HINWEIS**

- Die im Lieferumfang enthaltenen Artikel sind modellabhängig.
- Änderungen an den Produktspezifikationen oder am Inhalt dieses Handbuchs sind im Zuge von Aktualisierungen der Produktfunktionen vorbehalten.
- Für eine optimale Verbindung sollte die Einfassung von HDMI-Kabeln und USB-Geräten höchstens 10 mm dick und 18 mm breit sein. Verwenden Sie ein Verlängerungskabel, das USB 2.0 unterstützt, wenn das USB-Kabel oder der USB-Speicherstick nicht in den USB-Anschluss Ihres TV-Geräts passt.



*A ≙ 10 mm

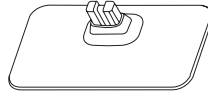
*B ≙ 18 mm



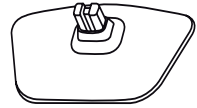
**Fernbedienung,
Batterien (AAA)**
(Siehe S.24)



**CD (Handbuch),
Karten**



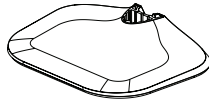
Tänderplatte
(Nur 22MT44*)
(Siehe S.10, 13)



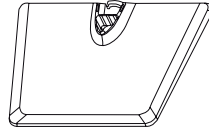
Tänderplatte
(Nur 24MT40*,
20/22/24/28MT45*)
(Siehe S.10, 13)



Ständerplatte
(Nur 19MN43*)
(Siehe S.12, 14)



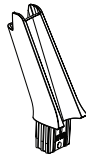
Ständerplatte
(Nur 24/27MT46*)
(Siehe S.12, 14)



Ständerplatte
(Nur 29MT40*, 29MT45*)
(Siehe S.11, 13)



Standkörper
(Nur 29MT40*,
29MT45*)
(Siehe S.11, 13)



Standkörper
(Nur 19MN43*,
24/27MT46*)
(Siehe S.12, 14)



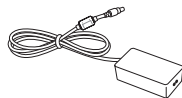
Schrauben für Standfuß
2 Stk., M4 x L16
(Nur 29MT40*, 29MT45*)
(Siehe S.11, 13)



Kabelbinder
(Nur 19MN43*,
24/27MT46*)
(Siehe S.18)

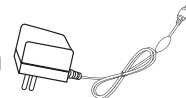


Netzkabel
(Siehe S.15)



AC-DC Adapter
(Vom Modell abhängig)
(Siehe S.15)

und



Netzstecker
(Vom Modell abhängig)
(Siehe S.15)

Gehäuse und Bedienelemente

(Nur 24MT40*, 22MT44*, 20/22/24/28MT45*)



HINWEIS

- Sie können die Betriebsanzeigeleuchte über **OPTION** in den Hauptmenü ein- und ausschalten.

Verwendung der Joystick-Taste

Sie können die TV-Funktionen verwenden, indem Sie die Joystick-Taste drücken und nach oben, unten, rechts oder links bewegen.

Grundfunktionen

	Einschalten	Drücken Sie bei ausgeschaltetem Fernsehgerät einmal kurz auf die Joystick-Taste und lassen Sie sie dann wieder los.
	Ausschalten	Drücken Sie bei eingeschaltetem Fernsehgerät für ein paar Sekunden einmal auf die Joystick-Taste und lassen Sie sie dann wieder los. (Wenn jedoch die Taste MENU (Menü) auf dem Bildschirm zu sehen ist, können Sie durch Drücken und Halten der Joystick-Taste das Menü verlassen.)
	Lautstärkeregelung	Sie können die Lautstärke regeln, indem Sie die Joystick-Taste nach rechts oder links bewegen.
	Programmauswahl	Sie können durch die gespeicherten Programme navigieren, indem Sie die Joystick-Taste nach oben oder unten bewegen.

**HINWEIS**

- Achten Sie darauf, die Joystick-Taste nicht zu drücken, wenn Sie diese nach oben, unten, links oder rechts bewegen. Wenn Sie die Joystick-Taste zuerst drücken, können Sie die Lautstärke und die gespeicherten Programme nicht mehr anpassen.

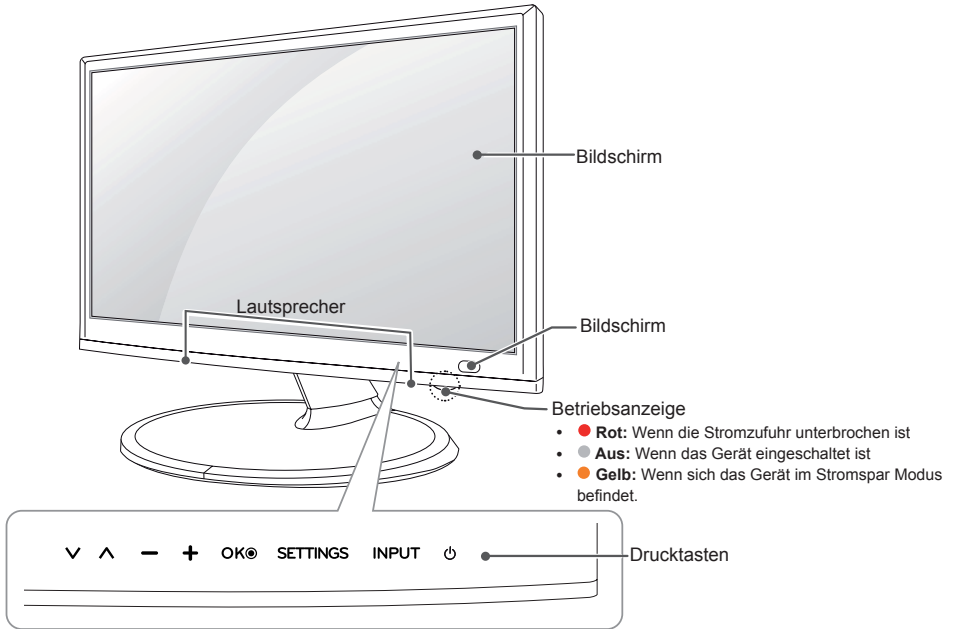
Einstellen des Menüs

Drücken Sie bei eingeschaltetem Fernsehgerät die Joystick-Taste einmal.

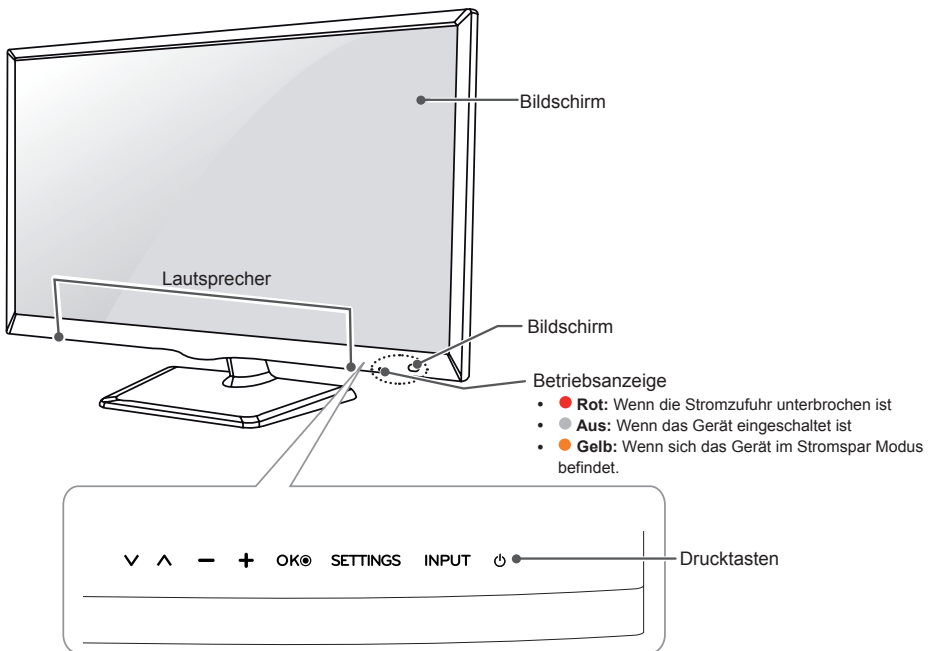
Sie können die Menüpunkte (⏻, ⚙️, ✖️, 📺) einstellen, indem Sie die Joystick-Taste nach oben, unten, rechts oder links bewegen.

	⏻	TV-Gerät ausschalten	Schaltet das Gerät aus.
	⚙️	Einstellungen	Öffnet das Hauptmenü.
	✖️	Schließen	Blendet die Bildschirmmenüs aus und kehren zum TV-Bild zurück.
	📺	Eingangsliste	Ändert die Eingangsquelle.

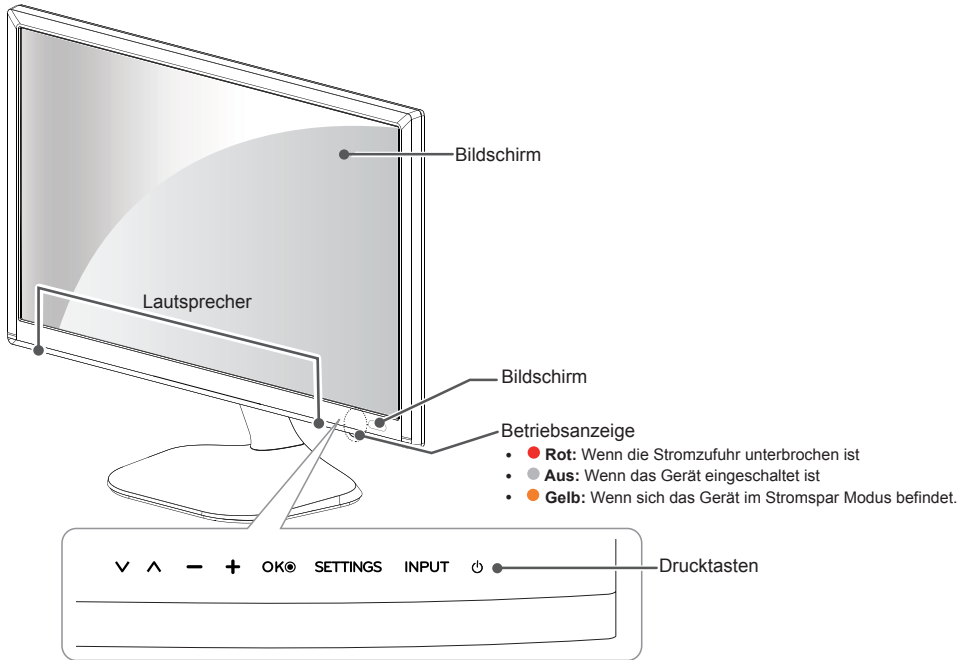
(Nur 19MN43*)



(Nur 29MT40*, 29MT45*)



(Nur 24/27MT46*)

**HINWEIS**

- Alle Tasten lassen sich durch einfache Berührung mit dem Finger bedienen.
- Sie können die Betriebsanzeigeleuchte über **OPTION** in den Hauptmenüs ein- und ausschalten.

Drucktaste	Beschreibung
▼ ▲	Navigieren durch die gespeicherten Programme.
- +	Regelt die Lautstärke.
OKⓄ	Wählt die markierte Menüoption aus oder bestätigt eine Eingabe.
SETTINGS	Öffnet und schließt die Hauptmenüs und speichert Ihre Eingaben.
INPUT	Ändert die Eingangsquelle.
⏻	Schaltet den Strom ein und aus.

Anheben und Bewegen des TV-Gerätes

Lesen Sie folgende Hinweise, bevor Sie das TV-Gerät bewegen oder anheben, um Kratzer oder Beschädigungen am TV-Gerät zu verhindern und um einen reibungslosen Transport unabhängig von Typ und Größe zu gewährleisten.



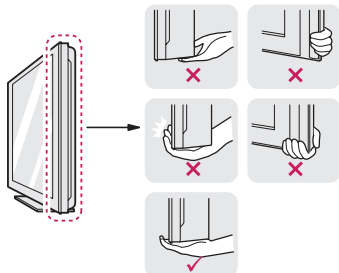
VORSICHT

- Berühren Sie nach Möglichkeit nicht den Bildschirm, da er dadurch beschädigt werden könnte.

- Es wird empfohlen, das TV-Gerät im Originalkarton oder in der Originalverpackung zu bewegen bzw. zu transportieren.
- Trennen Sie das Netzkabel und alle weiteren Kabel, bevor Sie das TV-Gerät bewegen oder anheben.
- Halten Sie das TV-Gerät so, dass der Bildschirm von Ihnen abgewendet ist, um ein Verkratzen des Bildschirms zu verhindern.



- Halten Sie das TV-Gerät oben und unten am Rahmen gut fest. Halten Sie ihn nicht am transparenten Teil, am Lautsprecher oder am Lautsprechergrill fest.



- Setzen Sie das TV-Gerät während des Transports keinen ruckartigen Bewegungen oder starken Erschütterungen aus.
- Halten Sie das TV-Gerät beim Transport aufrecht, drehen Sie es niemals auf die Seite, und kippen Sie es nicht nach links oder rechts.
- Üben Sie keinen übermäßigen Druck auf den Gehäuserahmen aus, da dies zur Beschädigung des Bildschirms führen kann.



VORSICHT

- Achten Sie beim Bewegen und Bedienen des TV-Geräts darauf, dass die hervorstehende Joysticktaste nicht beschädigt wird. (Vom Modell abhängig)

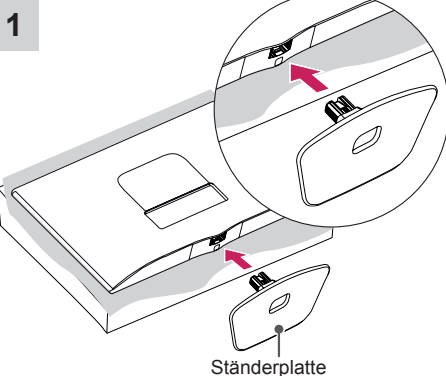


Einrichten des TV-Geräts

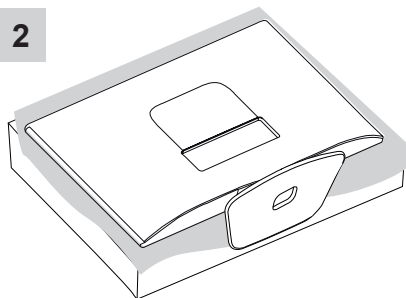
Ihr TV-Gerät kann von der Abbildung möglicherweise leicht abweichen.

Anbringen des Standfußes

24MT40*, 22MT44*, 20/22/24/28MT45*



2

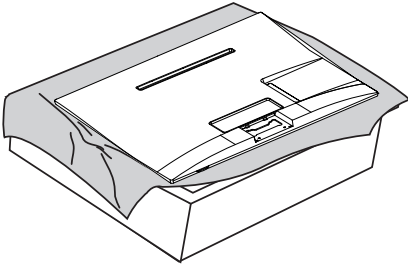


VORSICHT

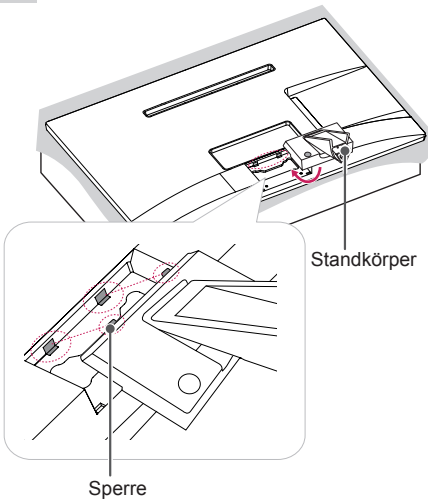
- Wenn Sie den Ständer am TV-Gerät anbringen, legen Sie den Bildschirm nach unten gerichtet auf einen Tisch oder eine andere flache Oberfläche mit einer weichen Unterlage, um den Bildschirm vor Verkratzen zu schützen.

29MT40*, 29MT45*

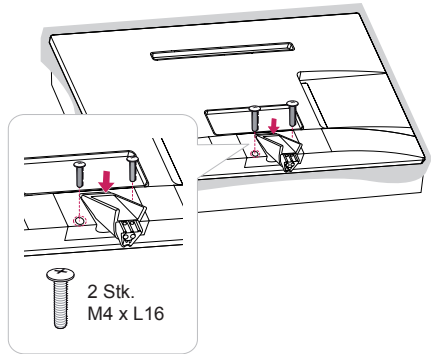
1



2

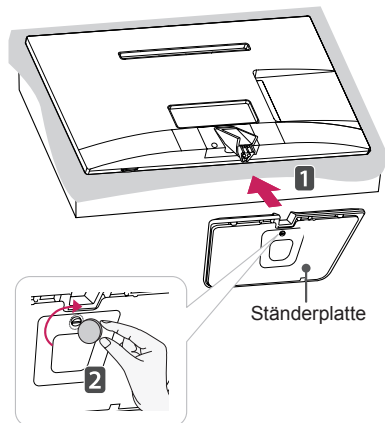


3

**HINWEIS**

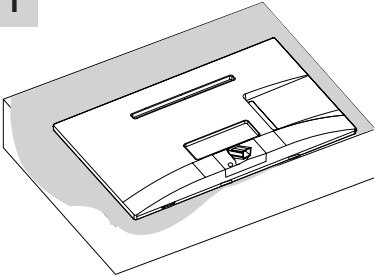
- Wenn Sie die Schrauben nicht fest anziehen, wird das TV-Gerät herunterfallen und beschädigt werden.
- Ziehen Sie die Schrauben richtig fest, um zu verhindern, dass das TV-Gerät nach vorne kippt. Ziehen Sie sie nicht zu fest an.

4

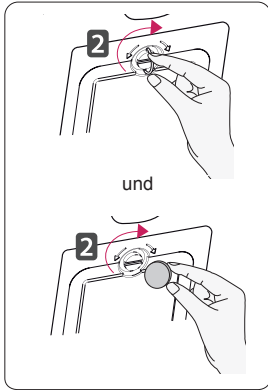
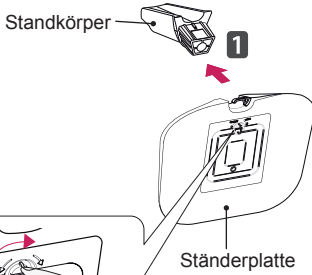


19MN43*, 24/27MT46*

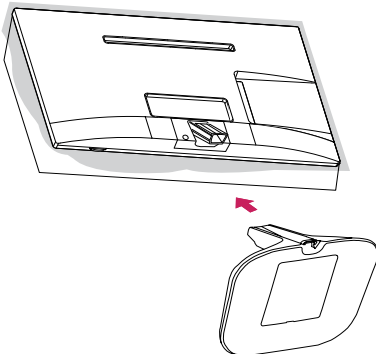
1



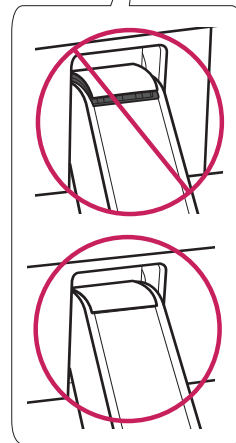
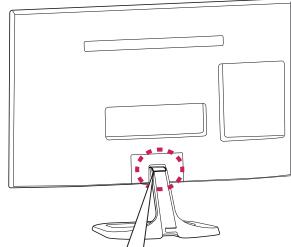
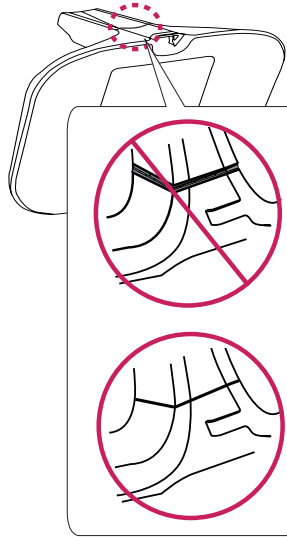
2



3

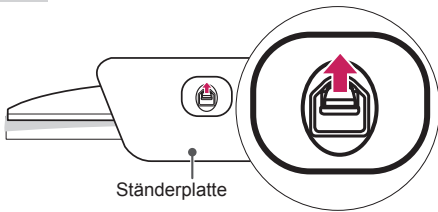


VORSICHT

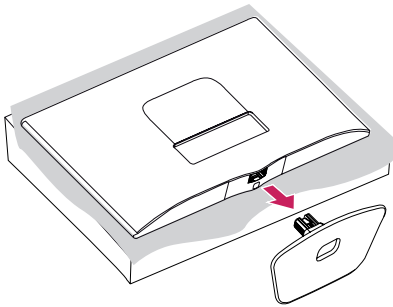


Abnehmen des Standfußes

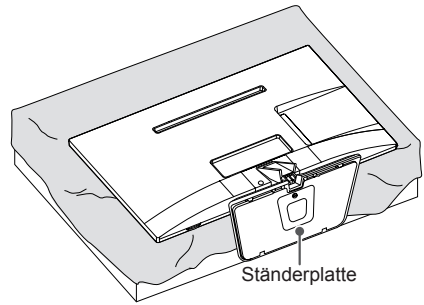
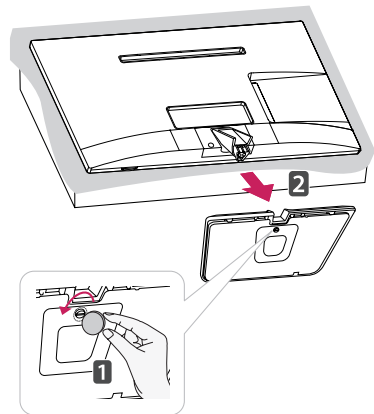
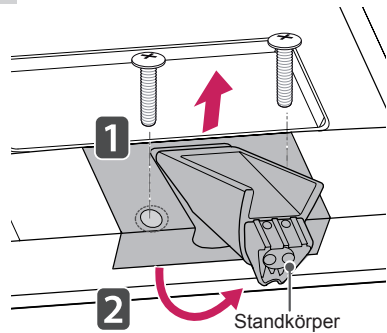
24MT40*, 22MT44*, 20/22/24/28MT45*

1**HINWEIS**

- Drücken Sie den Schnappverschluss unten am Standfußsockel nach oben, und entfernen Sie den Standfuß vom TV-Gerät.

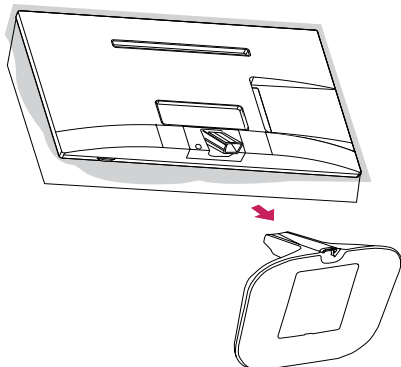
2

29MT40*, 29MT45*

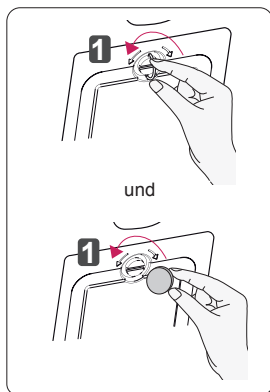
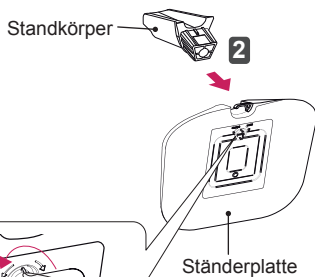
1**2****3**

19MN43*, 24/27MT46*

1



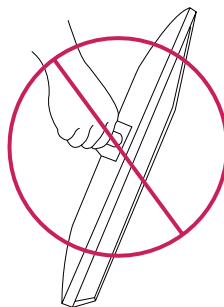
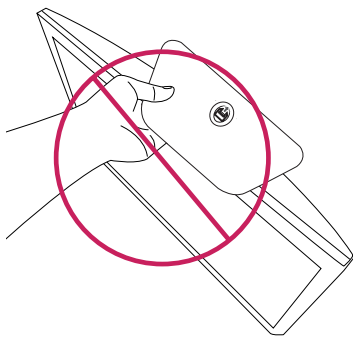
2

**VORSICHT**

- Wenn Sie den Ständer am TV-Gerät anbringen, legen Sie den Bildschirm nach unten gerichtet auf einen Tisch oder eine andere flache Oberfläche mit einer weichen Unterlage, um den Bildschirm vor Verkratzen zu schützen.

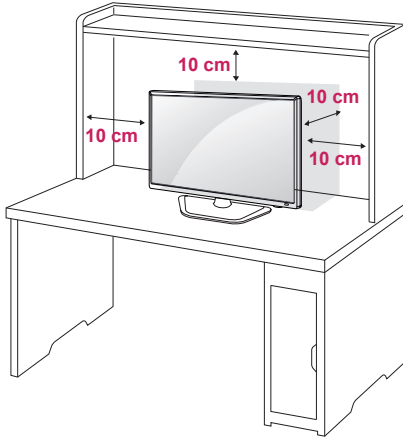
**VORSICHT**

- Tragen Sie das TV-Gerät nicht verkehrt herum am Standkörper (oder Standfuß), da es sich sonst lösen und beschädigt werden bzw. zu Verletzungen führen kann.
- Die Abbildung stellt ein allgemeines Installationsbeispiel dar und kann von Ihrem Produkt abweichen.

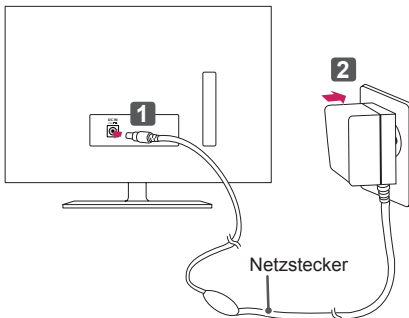
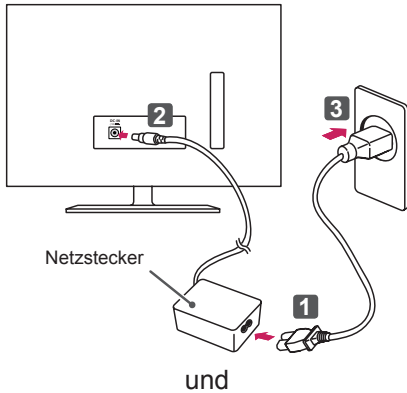


Montage auf einem Tisch

- 1 Heben Sie das TV-Gerät an, und kippen Sie es auf einem Tisch in die aufrechte Position. Lassen Sie (mindestens) 10 cm Platz zur Wand, um eine gute Belüftung zu gewährleisten.



- 2 Stecken Sie das **Netzteil** am **Netz kabel** in eine Steckdose.



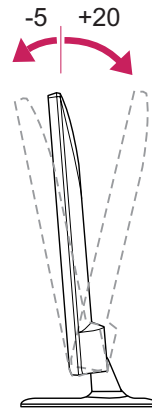
VORSICHT

- Stellen Sie das TV-Gerät nicht in die Nähe von Wärmequellen, da dies einen Brand oder Beschädigungen verursachen könnte.
- Stellen Sie sicher, dass das TV-Gerät mit dem Netzgerät verbunden ist, bevor Sie das Stromkabel des TV-Geräts mit der Wandsteckdose verbinden.

Einstellen des Fernsehgerätes für einen optimalen Blickwinkel

- Ihr TV-Gerät kann von der Abbildung möglicherweise leicht abweichen.

Kippen Sie das TV-Gerät in einem Winkel von $+20^\circ$ bis -5° nach oben oder unten, um es auf die für Sie optimale Position einzustellen.
(Nur 24/29MT40*, 19MN43*, 22/24/29MT45*, 24/27MT46*)



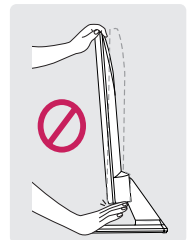
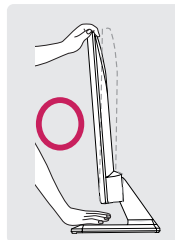
Vorderseite

Rückseite



VORSICHT

- Halten Sie bei der Winkeleinstellung das TV-Gerät nicht am unteren Rahmen fest, wie in der folgenden Abbildung gezeigt: Verletzungsgefahr.

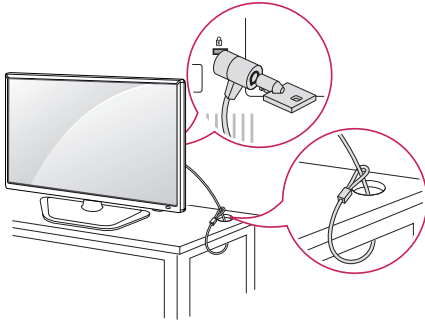


Verwendung des Kensington-Sicherheitsystems

- Ihr TV-Gerät kann von der Abbildung möglicherweise leicht abweichen.

Der Anschluss des Kensington-Sicherheitsystems befindet sich an der Rückseite des TV-Geräts. Weitere Informationen zur Installation und Verwendung finden Sie im Handbuch, das im Lieferumfang des Kensington-Sicherheitsystems enthalten ist, oder auf der Website unter <http://www.kensington.com>.

Schließen Sie das Kabel des Kensington-Sicherheitsystems am TV-Gerät und an einem Tisch an.

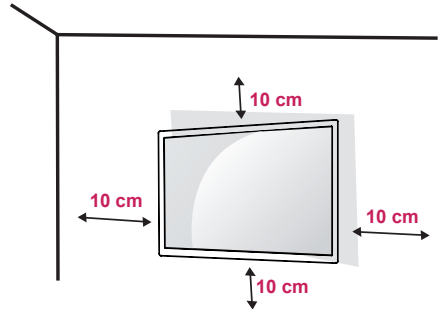


HINWEIS

- Das Kensington-Sicherheitssystem ist optional. Weiteres Zubehör erhalten Sie bei den meisten Elektrohändlern.

Wandmontage

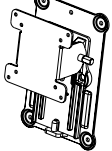
Lassen Sie für eine ausreichende Belüftung seitlich und zur Wand einen Abstand von 10 cm. Detaillierte Montageanweisungen erhalten Sie von Ihrem Händler oder in der Montageanleitung der optionalen Wandmontagehalterung.



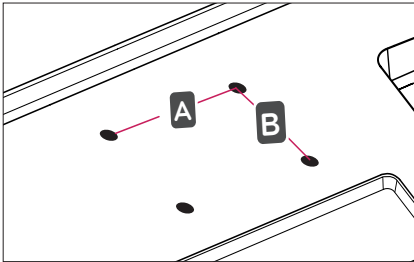
Wenn Sie das TV-Gerät an der Wand montieren, befestigen Sie die Wandhalterung (optional) an der Rückseite des TV-Geräts.

Wenn Sie das TV-Gerät mit der optionalen Wandhalterung montieren wollen, befestigen Sie diese sorgfältig, um ein Herunterfallen zu vermeiden.

- 1 Verwenden Sie Schrauben und eine Wandmontageplatte, die der VESA-Norm entsprechen.
- 2 Wenn Sie Schrauben verwenden, die länger sind als in der Norm vorgeschrieben, kann der Monitor beschädigt werden.
- 3 Wenn Sie ungeeignete Schrauben verwenden, kann das Produkt beschädigt werden oder von der Wand fallen. In diesem Fall übernimmt LG Electronics keine Haftung.
- 4 Der Monitor ist nur in Bezug auf die Größe und Spezifikationen der Schrauben für die Wandhalterung VESA-kompatibel.
- 5 Nutzen Sie die folgende VESA-Norm.
 - 784,8 mm und weniger
 - * Dicke der Unterlage für Wandmontage: 2,6 mm
 - * Schraube: Φ 4,0 mm x Steigung 0,7 mm x Länge 10 mm
 - 787,4 mm und mehr
 - * Verwenden Sie für die Wandmontage nur Unterlagen und Schrauben nach VESA-Norm.

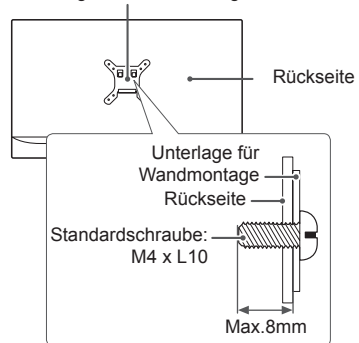
Modell	19MN43* 24MT40* 22MT44* 20/22/24MT45*	29MT40* 28/29MT45* 24/27MT46*
VESA (A x B)	75 x 75	100 x 100
Standardschraube	M4 x L10	
Anzahl Schrauben	4	
Wandmontagehalterung (optional)	RW120 	

- VESA (A x B)

**VORSICHT**

- Trennen Sie erst das Netzkabel, bevor Sie das TV-Gerät bewegen oder installieren. Ansonsten besteht Stromschlaggefahr.
- Wenn Sie das TV-Gerät an einer Decke oder Wandschräge montieren, kann es herunterfallen und zu schweren Verletzungen führen.
- Verwenden Sie eine zugelassene Wandhalterung von LG, und wenden Sie sich an Ihren Händler vor Ort oder an qualifiziertes Fachpersonal.
- Ziehen Sie die Schrauben nicht zu fest an, da dies Beschädigungen am TV-Gerät hervorrufen und zum Erlöschen Ihrer Garantie führen könnte.
- Verwenden Sie die Schrauben und Wandhalterungen, die der VESA-Norm entsprechen. Schäden oder Verletzungen, die durch unsachgemäße Nutzung oder die Verwendung von ungeeignetem Zubehör verursacht werden, fallen nicht unter die Garantie.
- Die Länge der Schrauben an der Rückseitenoberfläche darf maximal 8 mm betragen.

Unterlage für Wandmontage

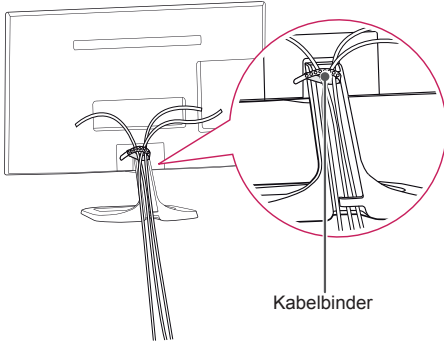
**HINWEIS**

- Verwenden Sie die Schrauben, die unter den Spezifikationen der VESA-Norm aufgeführt sind.
- Der Wandmontagesatz beinhaltet eine Installationsanleitung und die notwendigen Teile.
- Die Wandhalterung ist optional. Zusätzliches Zubehör erhalten Sie bei Ihrem Elektrohändler.
- Die Schraubenlänge hängt von der Wandbefestigung ab. Verwenden Sie unbedingt Schrauben der richtigen Länge.
- Weitere Informationen können Sie den im Lieferumfang der Wandbefestigung enthaltenen Anweisungen entnehmen.

Sauberes Verlegen der Kabel

(Nur 19MN43*, 24/27MT46*)

- 1 Bündeln Sie die Kabel, und binden Sie sie mit dem beigefügten Kabelclip zusammen.
- 2 Platzieren Sie das Kabel am Haken des Standfußsockels.



HERSTELLEN VON VERBINDUNGEN

In diesem Abschnitt zum **HERSTELLEN VON VERBINDUNGEN** werden hauptsächlich Abbildungen der 22MT45D-Modelle verwendet.

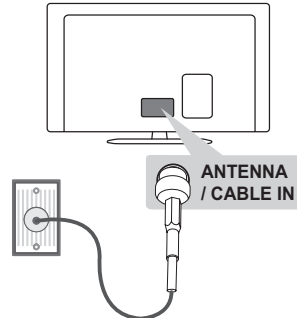
Verbinden Sie mehrere externe Geräte mit dem TV-Gerät, und wechseln Sie die Eingangsmodi, um ein externes Gerät auszuwählen. Weitere Informationen zum Anschluss von externen Geräten entnehmen Sie bitte dem Handbuch des jeweiligen Gerätes. Verfügbare externe Geräte sind: HD-Receiver, DVD-Player, Videorekorder, Audiosysteme, USB-Speichergeräte, PCs, Spielkonsolen und weitere externe Geräte.



HINWEIS

- Der Anschluss für externe Geräte kann von Modell zu Modell unterschiedlich sein.
- Verbinden Sie externe Geräte unabhängig von der Reihenfolge der Anschlüsse mit dem TV-Gerät.
- Wenn Sie eine Fernsehsendung über DVD-Player oder Videorekorder aufnehmen, vergewissern Sie sich, dass das TV-Gerät über das Eingangskabel für das TV-Signal mit dem DVD-Player oder Videorekorder verbunden ist. Weitere Informationen zu Aufnahmen entnehmen Sie bitte dem Handbuch des verbundenen Gerätes.
- Anweisungen zum Betrieb finden Sie im Handbuch des externen Gerätes.
- Wenn Sie eine Spielekonsole mit dem TV-Gerät verbinden, verwenden Sie das mit der Konsole mitgelieferte Kabel.
- Im PC-Modus kann es hinsichtlich Auflösung, vertikalem Muster, Kontrast oder Helligkeit zu Rauschen kommen. Wenn Rauschen auftritt, stellen Sie den PC auf eine andere Auflösung ein, ändern Sie die Bildwiederholrate, oder passen Sie Helligkeit und Kontrast im Menü „BILD“ an, bis das Bild optimal ist.
- Abhängig von der Grafikkarte funktionieren im PC-Modus einige Auflösungseinstellungen möglicherweise nicht ordnungsgemäß.

ANTENNENANSCHLUSS



(*nicht im Lieferumfang enthalten)

Schließen Sie das TV-Gerät mit einem HF-Kabel (75 Ω) an eine Wandantennenbuchse an.

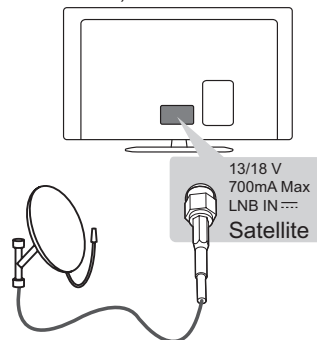


HINWEIS

- Bei Verwendung von mehr als 2 TV-Geräten verwenden Sie einen Signalsplitter.
- Ist das Bild schlecht, installieren Sie einen Signalverstärker, um die Bildqualität zu verbessern.
- Wenn die Bildqualität bei angeschlossener Antenne schlecht ist, richten Sie die Antenne richtig aus.
- Antennenkabel und Wandler sind nicht im Lieferumfang enthalten.
- Unterstützter DTV-Ton: MPEG, Dolby Digital, Dolby Digital Plus, HE-AAC

Anschluss einer Satellitenschüssel

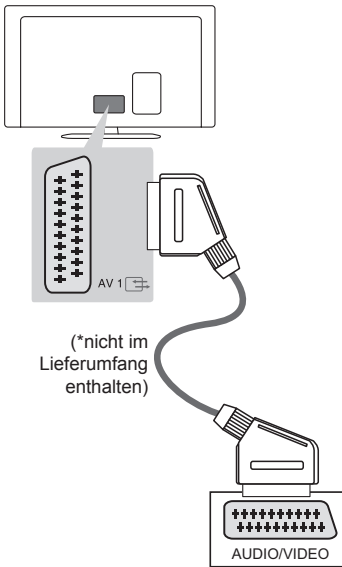
(Nur Satellitenmodelle)



(*nicht im Lieferumfang enthalten)

Schließen Sie das TV-Gerät mit einem Satelliten-HF-Kabel (75 Ω) an eine Satellitenschüssel oder an eine Satellitenbuchse an.

Euro-Scart-Anschluss



Überträgt Video- und Audiosignale von einem externen Gerät an das TV-Gerät. Verbinden Sie das externe Gerät, wie in der folgenden Abbildung gezeigt, mithilfe des Euro-Scart-Kabels mit dem TV-Gerät.

Ausgangstyp Aktueller Eingangsmodus	AV1 (TV-Ausgang ¹)
Digital-TV	Digital-TV
Analog-TV, AV	Analog-TV
Component	
HDMI	
RGB	

¹ TV-Ausgang: Ausgang für analoge und digitale Fernsehsignale.

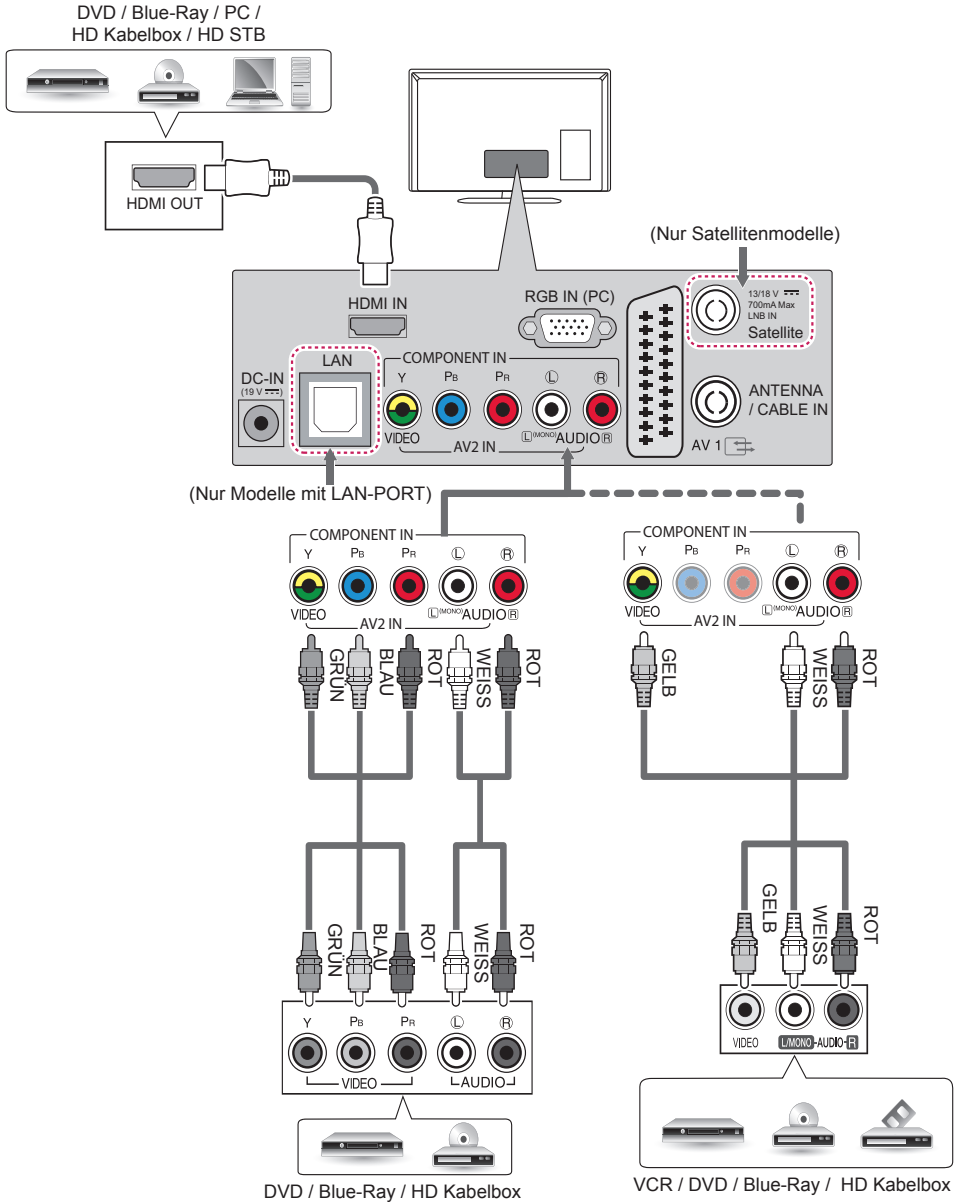


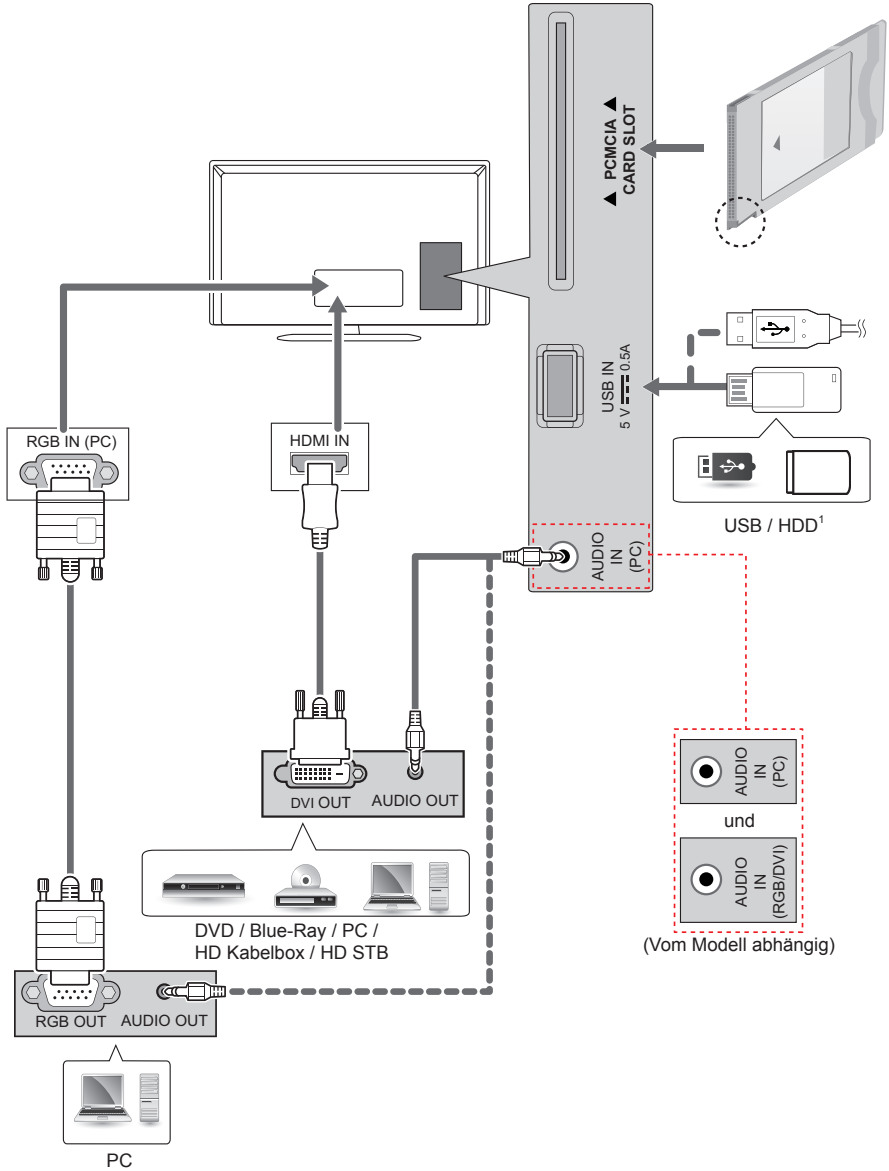
HINWEIS

- Das Euro-Scart-Kabel muss signaltechnisch abgeschirmt sein.

Weitere Anschlüsse

Verbinden Sie Ihr Fernsehgerät mit externen Geräten. Wenn Sie beste Bild- und Tonqualität wünschen, verbinden Sie das externe Gerät und das Fernsehgerät mit dem HDMI-Kabel wie in der Abbildung gezeigt. Es wird kein separates Kabel mitgeliefert.





1 Der USB-Anschluss unterstützt eine Stromstärke von 0,5 A. Verwenden Sie für höhere Stromstärken, z. B. für Festplatten, einen separaten Netzadapter.

Anschluss eines PCs

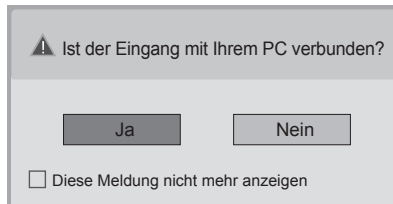
Ihr TV-Gerät unterstützt Plug & Play* und verfügt über integrierte Lautsprecher mit virtuellem Raumklang, die klaren Sound mit satten Basstönen bieten.

* Plug & Play: Der PC erkennt das vom Benutzer angeschlossene Gerät und schaltet dieses ein, ohne dass eine Gerätekonfiguration oder ein Benutzereingriff erforderlich ist.



HINWEIS

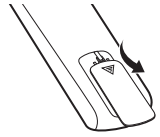
- Um den HDMI-PC-Modus zu verwenden, müssen Sie **Eingangsbezeichnung** auf **PC-Modus** setzen.
- Das **OSD (On Screen Display, Bildschirmmenü)** wird wie unten abgebildet angezeigt.
 - » Wenn das Gerät an einen **HDMI-Anschluss** angeschlossen ist und eingeschaltet wird.
 - » Wenn auf den **HDMI-Eingang** umgeschaltet wird.



- Wenn Sie „**Ja**“ auswählen, werden Größe und Bildqualität für Ihren PC optimiert.
- Wenn Sie „**Nein**“ auswählen, werden Größe und Bildqualität für das AV-Gerät (DVD-Player, Set-Top-Box, Spielkonsole) optimiert.
- Wenn Sie „**Diese Meldung nicht mehr anzeigen**“ auswählen, erscheint diese Meldung nicht erneut, bis Sie das TV-Gerät zurücksetzen. Sie können den Wert im Menü **SETTINGS ► SIGNALQUELLE ► Eingangsbezeichnung** ändern.

FERNBEDIENUNG

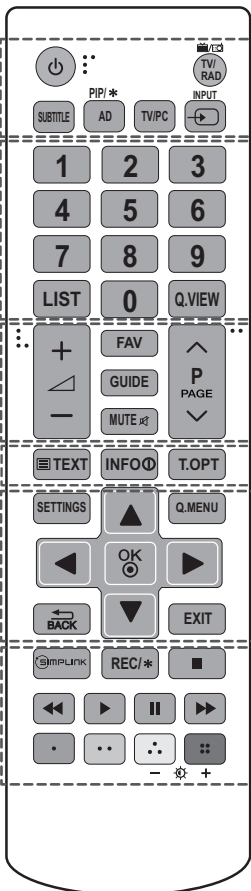
Die Beschreibungen in diesem Handbuch beziehen sich auf die Tasten der Fernbedienung. Lesen Sie dieses Handbuch bitte aufmerksam durch, und verwenden Sie das TV-Gerät bestimmungsgemäß. Um die Batterien zu wechseln, öffnen Sie das Batteriefach, wechseln Sie die Batterien (1,5 V, AAA), legen Sie die \oplus - und \ominus -Enden entsprechend der Kennzeichnung im Fach ein, und schließen Sie das Batteriefach. Gehen Sie zum Herausnehmen der Batterien in umgekehrter Reihenfolge vor.



VORSICHT

- Verwenden Sie niemals alte zusammen mit neuen Batterien, da dies Schäden an der Fernbedienung hervorrufen kann.

Stellen Sie sicher, dass die Fernbedienung auf den Sensor am TV-Gerät gerichtet ist.



⏻ (EIN/AUS) Ein- oder Ausschalten des TV-Geräts.

TV/RAD Wählt Radio-, TV- und DTV-Programme an.

SUBTITLE Ruft den bevorzugten Untertitel im digitalen Modus auf.

AD Durch Drücken der AD-Taste wird die Audiobeschreibung aktiviert.

PIP/* Schaltet den PIP-Modus ein oder aus. (Vom Modell abhängig)

TV/PC Wählt den TV- oder PC-Modus.

➡ INPUT Ändern der Eingangsquelle; Einschalten des TV-Geräts.

Zifferntasten Dienen zur Eingabe von Zahlen.

LIST Zum Zugriff auf die Liste der gespeicherten Programme.

Q.VIEW Schaltet zwischen den zwei zuletzt gesehenen Programmen um.

FAV Zugriff auf die Liste der Lieblingsprogramme.

GUIDE Öffnet den Programmführer.

MUTE Stellt den Ton aus.

+ / - Regelt die Lautstärke.

^ P v Navigiert durch die gespeicherten Programme.

^ PAGE v Wechselt zum vorherigen oder nächsten Bildschirm.

Teletext-Tasten () Diese Tasten werden für Teletext verwendet.

INFO Anzeige von Informationen zum aktuellen Programm und Bildschirm.

SETTINGS Öffnen der Hauptmenüs.

Q. MENU Öffnet die Schnellmenüs.

Navigationsstasten (nach oben/nach unten/nach links/nach rechts) Navigiert durch Menüs und Einstellungen.

OK Wählt Menüs oder Einstellungen und speichert Ihre Eingabe.

↶ BACK Zurück zur vorherigen Ebene.

EXIT Blendet alle Bildschirmmenüs aus und kehrt zum TV-Bild zurück.

SIMPLINK Greift auf die mit HDMI-Kabel angeschlossenen AV-Geräte über HDMI-CEC zu. Öffnen des SIMPLINK-Menüs.

REC/* Beginnen Sie mit dem Aufnehmen, und lassen Sie das Aufnahmemenü anzeigen. (Vom Modell abhängig)

Bedientasten (, , , ,) Steuerung der Menüs von „MEINE MEDIEN“ oder SIMPLINK-kompatibler Geräte (USB, SIMPLINK).

Farbige Tasten Öffnen Sonderfunktionen in manchen Menüs.

: Rot, : Grün, : Gelb, : Blau)

- + (Beleuchtung) Passt die Bildschirmhelligkeit durch Steuerung der Bildschirmbeleuchtung an.



HINWEIS

- Auf dem MHEG-Kanal können Sie die Beleuchtung nicht mit der gelben oder blauen Taste einstellen.

MENÜ SETUP

Automatisches Einstellen des Programms

SETTINGS ⇒ SETUP ⇒ Auto. Einstellung

Stellt automatisch die Programme ein.

- Wenn die Signalquelle nicht korrekt angeschlossen ist, funktioniert möglicherweise die Programmregistrierung nicht.
- **Auto. Einstellung** findet nur die Programme, die aktuell gesendet werden.
- Wenn **System-Verriegelung** eingeschaltet ist, erscheint ein Popup-Fenster, in dem das Passwort angefragt wird.

Bilder mit dem Bildassistenten anpassen

SETTINGS ⇒ BILD ⇒ Picture Wizard III

[Abhängig vom Modell]

Sorgt für optimale Bildqualität durch Kalibrierung und Anpassung mittels der Fernbedienung und des Bildassistenten ohne teure Testgeräte oder Hilfe von einem Spezialisten.

Bildmodusauswahl

SETTINGS ⇒ BILD ⇒ Bildmodus

Wählt den Bildmodus aus, der für die jeweilige Umgebung oder das Programm optimiert ist.

- **Lebhaft** : Verstärkt Kontrast, Helligkeit und Schärfe für die Anzeige lebhafter Bilder.
- **Standard** : Zeigt Bilder mit standardmäßigen Einstellungen für Kontrast, Helligkeit und Schärfe an.
- **Eco/APS**: [Abhängig vom Modell]
Die Energiesparfunktion ändert die TV-Einstellungen zur Reduzierung des Stromverbrauchs.
- **Cinema/Game**: Zeigt das optimale Bild für Videos, Spiele und Fotos an (Standbild).
- **Sport** : [Abhängig vom Modell] Hebt Primärfarben wie weiß, grasgrün oder himmellblau hervor, um das Videobild für schnelle und dynamische Aktionen zu optimieren.
- **ISF Expert 1, 2**: Menü zum Anpassen der Bildqualität, über das Experten und Enthusiasten die optimale TV-Anzeigequalität einstellen können. Dies ist das Anpassungsmenü, das ISF-zertifizierten Experten zur Bildabstimmung dient. (Das ISF-Logo darf nur auf ISF-zertifizierten TV-Geräten verwendet werden.)
ISFccc: Imaging Science Foundation Certified Calibration Control
- Die verfügbare Auswahl an Bildmodi kann je nach Eingangssignal variieren.
- **ISF** Der Expert-Modus dient Experten für Bildabstimmung zum Steuern und Abstimmen mithilfe eines bestimmten Bildes. Bei normalen Bildern sind die Effekte möglicherweise nicht offensichtlich.
- Die ISF-Funktion ist nur bei bestimmten Modellen verfügbar.

Erweiterte Steuerung festlegen

SETTINGS ⇒ BILD ⇒ Bildmodus ⇒ Erweiterte Steuerung/Experteneinstellung

Kalibriert den Bildschirm für jeden Bildmodus oder passt die Bildeinstellungen für einen speziellen Bildschirm an. Wählen Sie zunächst den gewünschten **Bildmodus**.

- **Dynamischer Kontrast** : Passt den Kontrast auf die optimale Stufe entsprechend der Helligkeit des Bildes an.
- **Dynamische Farbe** : Passt Farben so an, dass das Bild in natürlicheren Farben erscheint.
- **Hautfarbe** : Legt das Hautfarbenspektrum separat fest, um die vom Benutzer definierte Hautfarbe anzuwenden.
- **Farbe des Himmels** : Die Farbe des Himmels wird separat festgelegt.
- **Farbe des Grasses** : Natürliches Farbspektrum (Wiesen, Berge usw.), das separat festgelegt werden kann.
- **Gamma** : Legt die Tonwertkurve entsprechend der Ausgabe des Bildsignals im Verhältnis zum Eingangssignal fest.
- **Farbskala** : Wählt den Farbbereich aus, der wiedergegeben werden kann.
- **Konturenverstärkung** : Für ein klareres und ausgeprägteres Bild mit natürlich dargestellten Kanten des Films.
- **Expertenmuster** : [Abhängig vom Modell] Muster, die für Experten Anpassung verwendet werden.
- **Farbtemp** : Filtert ein spezifisches Farbspektrum in RGB-Farben zur genauen Feinabstimmung der Farbsättigung und des Farbtons.
- **Farbtemp** : Passt den Bildschirmton individuell an. Im Expert-Modus kann die detaillierte Feinabstimmung über die Gamma-Methode usw. festgelegt werden.
- **Farbmanagement** : Diese Funktion wird von Experten zum Anpassen von Farben mit einem Testmuster verwendet. Sie können aus sechs Farbbereichen (Rot/Grün/Blau/Cyan/Magenta/Gelb) ohne Auswirkung auf andere Farben wählen. Bei normalen Bildern führen diese Anpassungen möglicherweise nicht zu wahrnehmbaren Farbänderungen.
- Je nach Eingangssignal und anderen Bildeinstellungen kann der Umfang der Elemente zum Anpassen variieren.

Zusätzliche Bildoptionen auswählen

SETTINGS ⇒ BILD ⇒ Bildmodus ⇒ Bildoption

[Abhängig vom Modell]

Passt detaillierte Einstellungen für Bilder an.

- **Rauschunterdrückung:** Eliminiert Bildrauschen.
- **MPEG-Rauschunterdrückung:** Eliminiert das beim Erstellen digitaler Bildsignale generierte Rauschen.
- **Schwarzwert:** Passt die Helligkeit oder den Kontrast des Bildschirms mithilfe der Dunkelheit (Schwarzwert) des Bildschirms entsprechend dem Schwarzwert des Bildeingangs an.
- **Echtes Kino:** Optimiert den Bildschirm für Spielfilme.
- **Autom. Helligkeitsregelung / SUPER Energy Saving :** [Abhängig vom Modell] Spart Strom ein, indem die Helligkeit je nach Bewegung des Bildes auf dem Bildschirm angepasst wird.
- Je nach Eingangssignal und anderen Bildeinstellungen kann der Umfang der Elemente zum Anpassen variieren.

TruMotion verwenden

SETTINGS ⇒ BILD ⇒ TruMotion

[Abhängig vom Modell]

Korrigiert Bilder, so dass Bildfolgen flüssiger wiedergegeben werden.

- **Weich:** De-Judder/De-Blur hat im Automatischen Modus eine größere Reichweite.
- **Klar:** De-Judder/De-Blur hat im Automatischen Modus eine mittlere Reichweite.
- **Benutzer:** De-Judder/De-Blur hat im Automatischen Modus eine mittlere Reichweite.
De-judder: Diese Funktion beseitigt den Judder-Effekt bzw. Bildruckeln bei der Wiedergabe.
De-blur: Diese Funktion passt die Bildschärfe an und beseitigt Unschärfen.

„Automatisch“ bedeutet, dass die Reichweite für Ruckeln und Unschärfe, die jeweils vom Eingabevideostatus abhängig ist, vom TruMotion-Modus gesteuert wird.

Energiesparfunktion verwenden

SETTINGS ⇒ BILD ⇒ Energie sparen

Spart Strom, indem die Helligkeit des Bildschirms angepasst wird.

- **Automatisch :** [Abhängig vom Modell]
Der TV-Sensor erkennt die Helligkeit der Umgebung und passt die Helligkeit des Bildschirms automatisch an.
- **Aus :** Schaltet den Energiesparmodus aus.
- **Minimum / Mittel / Maximum :** Wendet das entsprechend vorgegebene Profil für Energie sparen an.
- **Video stumm :** Der Bildschirm wird ausgeschaltet, nur der Ton wird wiedergegeben. Um den Bildschirm wieder einzuschalten, drücken Sie eine beliebige Taste auf der Fernbedienung (ausgenommen die Ein-/Ausschalttaste).

TV Lautsprecher verwenden

SETTINGS ⇒ AUDIO ⇒ Audioausgang ⇒ TV Lautsprecher

[Abhängig vom Modell]

Tonausgabe erfolgt über TV Lautsprecher.

Externe Lautsprecher verwenden

SETTINGS ⇒ AUDIO ⇒ Audioausgang ⇒ Externer Lautsprecher (Optisch)

[Abhängig vom Modell]

Tonausgabe erfolgt über den Lautsprecher, der mit dem optischen Anschluss verbunden ist.

- SimpLink wird unterstützt.

Digitalen Audio Ausg. verwenden

SETTINGS ⇒ AUDIO ⇒ Audioausgang ⇒ Externer Lautsprecher (Optisch) ⇒ Digitale Audioausgabe

[Abhängig vom Modell]

Stellt Digitalen Audio Ausg. ein.

Element	Audio-Eingang	Digitaler Audio Ausg.
Auto	MPEG Dolby Digital Dolby Digital Plus HE-AAC	PCM Dolby Digital Dolby Digital Dolby Digital
PCM	Alle	PCM

LG Audiogerät anschließen und verwenden

SETTINGS ⇒ AUDIO ⇒ Audioausgang ⇒ LG-Tonsynchronisierung (Optisch)

[Abhängig vom Modell]

Ein LG Audiogerät mit dem Logo  über den optischen digitalen Audioausgang-Anschluss anschließen.

Ein LG Audiogerät bietet Ihnen ganz einfach einen vollen und kräftigen Klang.

Kopfhörer verwenden

SETTINGS ⇒ AUDIO ⇒ Audioausgang ⇒ Kopfhörer

[Abhängig vom Modell]

Tonausgabe erfolgt über den Kopfhörer, der mit dem Kopf-/Ohrhöreranschluss verbunden ist.

Audio und Video synchronisieren

SETTINGS ⇒ AUDIO ⇒ AV-Sync. anp.

[Abhängig vom Modell]

Synchronisiert Video und Audio direkt, wenn sie nicht übereinstimmen.

- Wenn Sie **AV-Sync. anp.** auf **Ein** schalten, können Sie die Tonausgabe (TV-Lautsprecher) an das Bild anpassen.

SIMPLINK verwenden

[Abhängig vom Modell]

Bei SIMPLINK handelt es sich um eine Funktion, mit der Sie verschiedene Multimediageräte bequem per TV-Fernbedienung über das SIMPLINK-Menü steuern und bedienen können.

- 1 Verbinden Sie mit einem HDMI-Kabel den **HDMI IN**-Anschluss des TV-Geräts mit dem HDMI-Ausgang des SIMPLINK-Geräts.
 - [Abhängig vom Modell]
Bei Heimkino-Geräten mit SIMPLINK-Funktion stellen Sie wie oben angegeben die Verbindung zwischen den HDMI-Anschlüssen her. Verwenden Sie zusätzlich ein Glasfaserkabel, um den Anschluss Optical Digital Audio Out des TV-Geräts mit dem Anschluss Optical Digital Audio In des SIMPLINK-Geräts zu verbinden.
- 2 Wählen Sie **INPUT(OPTION) ⇒ SimpLink**. Das SIMPLINK-Menü wird angezeigt.
- 3 Im Fenster SIMPLINK-Einstellungen schalten Sie die SIMPLINK-Funktion auf **Ein**.
- 4 Wählen Sie im Fenster des SIMPLINK- Menüs das Gerät, das Sie steuern möchten.
 - Diese Funktion ist nur kompatibel mit Geräten mit dem SIMPLINK-Logo. Überprüfen Sie, dass das externe Gerät das SIMPLINK-Logo trägt.
 - Um die SIMPLINK-Funktion nutzen zu können, müssen Sie ein Hochgeschwindigkeits-HDMI®-Kabel (mit hinzugefügter CEC-Funktion (CEC -Consumer Electronics Control)) verwenden. Bei Hochgeschwindigkeits-HDMI®-Kabeln ist Pin Nr. 13 angeschlossen, damit Geräte Informationen untereinander austauschen können.
 - Wenn Sie auf einen anderen Eingang umschalten, stoppt das SIMPLINK-Gerät.

- Wird auch das Gerät eines Drittanbieters mit HDMI-CEC-Funktion benutzt, kann es sein, dass das SIMPLINK-Gerät nicht ordnungsgemäß funktioniert.
- [Abhängig vom Modell]
[Diese Funktion ist nur bei bestimmten Modellen verfügbar] Wenn Sie zur Wiedergabe von Medien ein Gerät mit Heimkinofunktion auswählen, wird automatisch der **HT Lautsprecher(Lautsprecher)** verbunden. Achten Sie darauf, die Verbindung über ein Glasfaserkabel (separat verkauft) herzustellen, um die Funktion **HT Lautsprecher(Lautsprecher)** zu nutzen.

Beschreibung der SIMPLINK-Funktion

- **Direktwiedergabe** : Der Inhalt des Multimediageräts wird sofort über das TV-Gerät wiedergegeben.
- **Multimediagerät auswählen** : Damit wählen Sie das gewünschte Gerät über das SIMPLINK-Menü, um es sofort über den TV-Bildschirm bedienen zu können.
- **Disk Wiedergabe** : Steuert das Multimediagerät mit der TV-Fernbedienung.
- **Alle Geräte ausschalten** : Wenn Sie den Fernseher ausschalten, werden alle damit verbundenen Geräte ausgeschaltet.
- **Sync Stromversorgung ein** : Wenn ein mit dem HDMI-Anschluss verbundenes Gerät mit SIMPLINK-Funktion die Wiedergabe startet, wird der Fernseher automatisch eingeschaltet.
- **Speaker** : [Abhängig vom Modell]
Wählen Sie Lautsprecher entweder des Heimkino-Geräts oder des TV-Geräts.

So legen Sie das Passwort fest

SETTINGS ⇒ SPERREN ⇒ Passwort wählen

Mit dieser Option können Sie das Passwort für den Fernseher festlegen oder ändern.
Das Passwort ist anfangs auf '0000' eingestellt.

Wenn Frankreich als Land ausgewählt wurde, lautet das Passwort nicht '0000', sondern '1234'.
Wenn Frankreich als Land ausgewählt wurde, kann das Passwort nicht auf '0000' eingestellt werden.

Werkseinstellung wählen

SETTINGS ⇒ OPTION ⇒ Werkseinstellung

Alle gespeicherten Daten werden gelöscht, und das TV-Gerät wird auf die werksseitigen Grundeinstellungen zurückgesetzt.

Das TV-Gerät schaltet sich aus und dann wieder ein, und alle Einstellungen sind zurückgesetzt.

- Ist die Funktion **System-Verriegelung** in Kraft, wird in einem eingblendeten Pop-up-Fenster dazu aufgefordert, das Passwort einzugeben.
- Schalten Sie während der Initialisierung nicht das Gerät aus.

USB-Gerät entfernen

Q.MENU ⇌ USB-Gerät

Wählen Sie das USB-Speichergerät, das Sie entfernen möchten.

Wenn die Meldung angezeigt wird, dass das USB-Gerät entfernt worden ist, trennen Sie das Gerät vom TV.

- Sobald ein USB-Gerät ausgewählt worden ist, um es zu entfernen, kann nicht mehr von ihm gelesen werden. Entfernen Sie das USB-Speichergerät und schließen Sie es dann wieder an.

Verwendung eines USB-Speichergerätes - Warnung

- Falls das USB-Speichergerät ein eingebautes automatisches Erkennungsprogramm hat oder falls es seinen eigenen Treiber verwendet, funktioniert es möglicherweise nicht.
- Einige USB-Speichergeräte funktionieren möglicherweise nicht oder nur fehlerhaft.
- Verwenden Sie nur USB-Speichergeräte, die mit dem Dateisystem Windows FAT32 oder NTFS formatiert sind.
- In Bezug auf externe USB-Festplatten wird empfohlen, nur solche Geräte zu verwenden, die mit einer Nennspannung von weniger als 5 V und einer Nennstromstärke von weniger als 500 mA betrieben werden.
- Es wird empfohlen, USB-Speichersticks mit maximal 32 GB oder USB-Festplatten mit maximal 1 TB Kapazität zu verwenden.
- Falls eine USB-Festplatte mit Energiesparfunktion nicht ordnungsgemäß funktionieren sollte, schalten Sie sie aus und dann wieder ein. Weitere Informationen finden Sie im Benutzerhandbuch der externen USB-Festplatte.
- Daten auf einem USB-Speichergerät können beschädigt werden. Wichtige Dateien sollten Sie daher auf anderen Geräten sichern. Datenverwaltung und -pflege liegt in der Verantwortung des Benutzers, und der Hersteller haftet nicht bei Datenverlust.

Unterstützte Meine Medien-Datei

- Maximale Datenübertragungsrate: 20 Mbit/s (Megabit pro Sekunde)
- Ondersteunde externe ondertitelingsindeling : *.srt (SubRip), *.smi (SAMI), *.sub (SubViewer, MicroDVD, DVDsubtitleSystem, SubIdx(Vobsub)), *.ass/*ssa (SubStation Alpha), *.txt (TMPlayer), *.psb (PowerDivX)
- Unterstützte interne Untertitelformate: XSUB (unterstützt interne Untertitel, generiert von DivX6)

Kompatible Videoformate

- Maximale Auflösung: 1920 x 1080 bei 30p (nur Motion JPEG 640 x 480 bei 30p)
- *.asf, *.wmv
[Video] MPEG-2, MPEG-4 Part2, DivX3.11, DivX4, DivX5, DivX6, XVID, H.264/AVC, VC1(WMV3, WVC1), MP43
[Audio] WMA Standard, WMA9(Pro), MP3, AAC, AC3, MP3, 3D WMV Single Stream
- *.divx, *.avi
[Video] MPEG-2, MPEG-4 Part2, DivX3.11, DivX4, DivX5, DivX6, XVID, H.264/AVC
[Audio] HE-AAC, LPCM, ADPCM, MPEG- 1 Layer I, MPEG-1 Layer II, Dolby Digital, MPEG-1 Layer III (MP3), *DTS
- *.ts, *.trp, *.tp, *.mts, *.m2ts
[Video] H.264/AVC, MPEG-2, AVS, VC1 [Audio] MPEG-1 Layer I, MPEG-1 Layer II, MPEG-1 Layer III (MP3), Dolby Digital, Dolby Digital Plus, AAC, HE-AAC, *DTS
- *.vob
[Video] MPEG-1, MPEG-2
[Audio] Dolby Digital, MPEG-1 Layer I, MPEG- 1 Layer II, DVD-LPCM
- *.mp4, *.m4v, *.mov
[Video] MPEG-2, MPEG-4 Part2, DivX3.11, DivX4, DivX5, DivX6, XVID, H.264/AVC [Audio] AAC, MPEG-1 Layer III (MP3), *DTS
- *.mkv
[Video] MPEG-2, MPEG-4 Part2, DivX3.11, DivX4, DivX5, DivX6, XVID, H.264/AVC [Audio] HE-AAC, Dolby Digital, MPEG-1 Layer III (MP3), *DTS, LPCM
- motion JPEG
[Video] MJPEG
[Audio] LPCM, ADPCM
- *.mpg, *.mpeg, *.mpe
[Video] MPEG-1, MPEG-2
[Audio] MPEG-1 Layer I, MPEG-1 Layer II, Dolby Digital, LPCM
- dat
[Video] MPEG-1, MPEG-2
[Audio] MP2
- flv
[Video] Sorenson H.263, H.264/AVC
[Audio] MP3, AAC, HE-AAC
- *.rm, *.rmvb
[Video] RV30, RV40
[Audio] Dolby Digital, AAC, HE-AAC, RA6(Cook)
- 3gp, 3gp2
[Video] H.264/AVC, MPEG-4 Part2
[Audio] AAC, AMR(NB/WB)
- *DTS / *.rm / *.rmvb : Abhängig vom Modell

Kompatible Tonformate

- Dateityp: mp3
[Bitrate] 32 kbit/s – 320 kbit/s
[Abtastfrequenz] 16 kHz – 48 kHz
[Unterstützung] MPEG-1, MPEG-2, Layer 2, Layer 3
- Dateityp: AAC
[Bitrate] Freies Format
[Abtastfrequenz] 8 kHz ~ 48 kHz
[Unterstützung] ADIF, ADTS
- Dateityp: M4A
[Bitrate] Freies Format
[Abtastfrequenz] 8 kHz ~ 48 kHz
[Unterstützung] MPEG-4
- Dateityp : WMA
[Bitrate] 128 Kbps ~ 320 Kbps
[Abtastfrequenz] 8 kHz ~ 48 kHz
[Unterstützung] WMA7, WMA8, WMA9 Standard
- Dateityp : WMA
[Abtastfrequenz] ~ 768 Kbps
[Kanal/Abtastfrequenz]
M0: bis zu 2 Kanal @ 48 kHz
(Ausgenommen: LBR-Modus)
M1: bis zu 5,1 Kanal @ 48 kHz,
M2: bis zu 5,1 Kanal @ 96 kHz
[Unterstützung] WMA 10 Pro
- Dateityp : OGG
[Bitrate] Free Format
[Abtastfrequenz] 8kHz ~ 48 kHz
[Unterstützung] OGG Vorbis

Kompatible Bildformate

- Kategorie : 2D (jpeg, jpg, jpe)
[Verfügbarer Dateityp] SOF0: Baseline,
SOF1: Extend Sequential,
SOF2: Progressive
[Bildgröße] Minimum: 64 x 64,
Maximum: Normales Modell: 15360 (W) x 8640
(H), Progressive: 1920 (W) x 1440 (H)
- Kategorie: BMP
[Bildgröße] Minimum: 64 x 64, Maximum :
9600 x 6400
- Kategorie : PNG
[Verfügbarer Dateityp] Interlace, Nicht-Interlace
[Bildgröße] Minimum : 64 x 64, Maximum : Interlace
: 1200 x 800, Nicht-Interlace : 9600 x 6400
- Die Anzeige von Dateien im BMP- und PNG-Format
dauert eventuell länger als die Anzeige im JPEG-
Format.

**ANZEIGE DES WEBHAND-
BUCHS**

Detaillierte Benutzerhandbuchinformationen erhalten
Sie unter www.lg.com.

WARTUNG

Reinigung des TV-Gerätes

Reinigen Sie Ihr TV-Gerät regelmäßig für eine optimale Leistung und eine verlängerte Produktlebensdauer.



VORSICHT

- Achten Sie darauf, zuvor das Gerät auszuschalten und trennen Sie das Netzkabel sowie alle anderen Kabel vom Gerät bzw. der Steckdose.
- Wenn das TV-Gerät über einen längeren Zeitraum unbeaufsichtigt oder ungenutzt ist, ziehen Sie das Netzkabel aus der Steckdose und trennen Sie alle Signalführungen, um mögliche Schäden durch Blitzschlag oder Spannungsspitzen zu vermeiden.

Bildschirm, Rahmen, Gehäuse und Standfuß

- Entfernen Sie Staub oder leichte Verschmutzungen mit einem trockenen, sauberen und weichen Tuch.
- Entfernen Sie größere Verschmutzungen mit einem weichen Tuch. Feuchten Sie das Tuch mit sauberem Wasser oder einem milden Reinigungsmittel an. Wischen Sie das Gerät anschließend umgehend mit einem trockenen Tuch trocken.



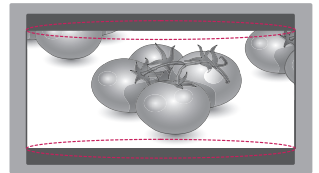
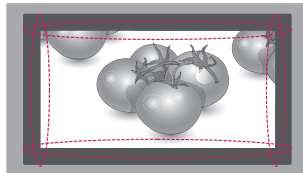
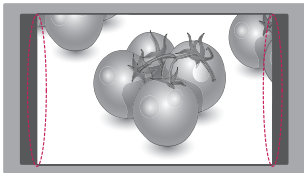
VORSICHT

- Berühren Sie nach Möglichkeit nicht den Bildschirm, da er dadurch beschädigt werden könnte.
- Die Oberfläche darf weder gedrückt, gerieben, noch mit dem Fingernagel oder einem spitzen Gegenstand gestoßen werden, da dies Kratzer und Bildverzerrungen verursachen kann.
- Verwenden Sie keine Chemikalien, da diese das Gerät beschädigen können.
- Sprühen Sie keine Flüssigkeit auf die Oberfläche. Wenn Wasser in das TV-Gerät eindringt, kann dies zu Feuer, elektrischem Schlag oder Fehlfunktionen führen.

Netzkabel

Entfernen Sie angesammelten Staub oder Schmutz regelmäßig vom Netzkabel.

Vermeiden von „eingebrennten“ Bildern auf dem Fernsehbildschirm



- Wenn auf dem Bildschirm über einen längeren Zeitraum ein stehendes Bild angezeigt wird, brennt sich dieses ein und führt zu einer dauerhaften Veränderung des Bildschirms. Dieses „Einbrennen“ wird nicht durch die Garantie abgedeckt.
- Wird das TV-Format über einen längeren Zeitraum auf 4:3 eingestellt, kann es im Letterbox-Bereich des Bildschirms zum Einbrennen kommen.
- Um ein Einbrennen zu verhindern, vermeiden Sie die Anzeige eines festen Bildes auf dem TV-Bildschirm über einen längeren Zeitraum (2 Stunden oder mehr bei LCD-TV's).

FEHLERBEHEBUNG

Problem	Lösung
Das TV-Gerät reagiert nicht auf die Fernbedienung.	<ul style="list-style-type: none"> • Prüfen Sie den Sensor der Fernbedienung, und versuchen Sie es erneut. • Prüfen Sie, ob sich zwischen dem Produkt und der Fernbedienung ein Hindernis befindet. • Prüfen Sie, ob die Batterien noch geladen sind und ordnungsgemäß eingesetzt wurden (⊕ auf ⊕, ⊖ auf ⊖).
Weder Bild noch Ton wird ausgegeben.	<ul style="list-style-type: none"> • Prüfen Sie, ob das Gerät eingeschaltet ist. • Prüfen Sie, ob das Netzkabel in der Steckdose steckt. • Prüfen Sie, ob die Steckdose ordnungsgemäß funktioniert, indem Sie andere Geräte einstecken.
Das TV-Gerät schaltet sich plötzlich ab.	<ul style="list-style-type: none"> • Überprüfen Sie die Steuerungseinstellungen der Stromversorgung. Die Stromversorgung ist möglicherweise unterbrochen. • Überprüfen Sie, ob die automatische Funktion Standby (Abhängig vom Modell) / Ausschaltzeit / Sleep Timer in den ZEIT-Einstellungen aktiviert ist. • Wenn kein Signal besteht, obwohl das TV-Gerät eingeschaltet ist, schaltet sich das Gerät nach 15 Minuten automatisch ab.
Beim Anschließen an den PC (HDMI/DVI/RGB) wird entweder „Kein Signal“ oder „Ungültiges Format“ angezeigt.	<ul style="list-style-type: none"> • Schalten Sie das Fernsehgerät mit der Fernbedienung aus und dann erneut ein. • Schließen Sie das HDMI/RGB-Kabel erneut an. • Starten Sie den PC bei eingeschaltetem Fernsehgerät erneut.

TECHNISCHE DATEN

Die Spezifikationen können sich aus Gründen der Funktionsverbesserung ohne Vorankündigung ändern.

MODELL		22MT45D 22MT45V	24MT45D 24MT45V 24MT40D
Abmessungen (B x H x T)	Mit Fuß (mm)	507,6 x 364,3 x 166,4	556,0 x 392,7 x 166,4
	Ohne Fuß (mm)	507,6 x 314,7 x 56,0	556,0 x 343,2 x 56,0
Gewicht	Mit Fuß (kg)	3,0	3,6
	Ohne Fuß (kg)	2,8	3,4
Stromverbrauch		33 W	33 W
Stromversorgung		19 V $\overline{\text{---}}$ 1,6 A	
Netzstecker	Hersteller: Lien Chang Modell: LCAP16A-E, LCAP25A Hersteller: Honor Modell: ADS-40FSG-19 19032GPG, ADS-40SG-19-2 19032G		
	EINGANG: AC 100 – 240 V ~ 50/60 Hz		
	AUSGANG: DC 19 V $\overline{\text{---}}$ 1,7 A		
MODELL		28MT45D 28MT45V	29MT45D 29MT45V 29MT40D
Abmessungen (B x H x T)	Mit Fuß (mm)	641,5 x 445,2 x 175,0	668,6 x 472,4 x 223,5
	Ohne Fuß (mm)	641,5 x 396,1 x 57,5	668,6 x 410,5 x 65,8
Gewicht	Mit Fuß (kg)	4,8	5,8
	Ohne Fuß (kg)	4,6	5,26
Stromverbrauch		33 W	40 W
Stromversorgung		19 V $\overline{\text{---}}$ 1,6 A	19 V $\overline{\text{---}}$ 2,4 A
Netzstecker	Hersteller : Lien Chang Modell : LCAP16B-E, LCAP25B Hersteller : LG InHINWEISk Modell : PSAB-L205B, PSAB-L204B		Hersteller : Lien Chang Modell : LCAP35 Hersteller : APD Modell : DA-48F19
	EINGANG: AC 100 – 240 V ~ 50/60 Hz		
	AUSGANG: DC 19 V $\overline{\text{---}}$ 2,1 A		AUSGANG: DC 19 V $\overline{\text{---}}$ 2,53 A
MODELL		24MT46D	27MT46D
Abmessungen (B x H x T)	Mit Fuß (mm)	556,5 x 445,0 x 188,4	641,2 x 489,1 x 213,2
	Ohne Fuß (mm)	556,5 x 346,1 x 66,5	641,2 x 391,3 x 77,8
Gewicht	Mit Fuß (kg)	3,9	5,3
	Ohne Fuß (kg)	3,6	4,9
Stromverbrauch		33 W	35 W
Stromversorgung		19 V $\overline{\text{---}}$ 1,6 A	19 V $\overline{\text{---}}$ 2,0 A
Netzstecker	Hersteller: Lien Chang Model: LCAP16B-E, LCAP25B Hersteller: LG Innotek Model: PSAB-L205B, PSAB-L204B		
	EINGANG: AC 100 – 240 V ~ 50/60 Hz		
	AUSGANG: DC 19 V $\overline{\text{---}}$ 2,1 A		

MODELL		20MT45D	19MN43D
Abmessungen (B x H x T)	Mit Fuß (mm)	466,5 x 329,4 x 140,6	441,7 x 350,9 x 167,8
	Ohne Fuß (mm)	466,5 x 286,1 x 52,7	441,7 x 277,7 x 62,9
Gewicht	Mit Fuß (kg)	2,5	2,5
	Ohne Fuß (kg)	2,3	2,3
Stromverbrauch		28 W	
Stromversorgung		19 V $\overline{\text{---}}$ 1,6 A	
Netzstecker	Hersteller: Lien Chang Modell: LCAP16A-E, LCAP25A Hersteller: Honor Modell: ADS-40FSG-19 19032GPG, ADS-40SG-19-2 19032G		
	EINGANG: AC 100 – 240 V ~ 50/60 Hz		
	AUSGANG: DC 19 V $\overline{\text{---}}$ 1,7 A		
MODELL		22MT44D	
Abmessungen (B x H x T)	Mit Fuß (mm)	507,6 x 335,9 x 135,8	
	Ohne Fuß (mm)	507,6 x 314,7 x 52,7	
Gewicht	Mit Fuß (kg)	2,8	
	Ohne Fuß (kg)	2,6	
Stromverbrauch		33 W	
Stromversorgung		19 V $\overline{\text{---}}$ 1,6 A	
Netzstecker	Hersteller: Lien Chang Modell: LCAP16A-E, LCAP25A Hersteller: Honor Modell: ADS-40FSG-19 19032GPG, ADS-40SG-19-2 19032G		
	EINGANG: AC 100 – 240 V ~ 50/60 Hz		
	AUSGANG: DC 19 V $\overline{\text{---}}$ 1,7 A		

CI-Modulabmessungen (B x H x T)		100,0 mm x 55,0 mm x 5,0 mm
Umgebungsbedingungen	Temperatur im Betrieb	10 °C bis 35 °C
	Luftfeuchtigkeit im Betrieb	20 % bis 80 %
	Temperatur bei Lagerung	-10 °C bis 60 °C
	Luftfeuchtigkeit bei Lagerung	5 % bis 90 %

	Satelliten-Digital-TV	Digital-TV	Analog-TV
Fernsehnorm	DVB-T/T2 DVB-C DVB-S/S2	DVB-T DVB-C	PAL/SECAM B/G//D/K, SECAM L/L'
Programmabdeckung	VHF, UHF C-Band, Ku-Band	VHF, UHF	VHF: E2 bis E12, UHF: E21 bis E69, CATV: S1 bis S20, HYPER: S21 bis S47
Maximale Anzahl speicherbarer Programme	6,000	1,500	
Externe Antennenimpedanz	75 Ω		

RGB (PC)- / HDMI (PC)-unterstützter Modus

(Nur 20MT45*)

Lösung	Horizontale Frequenz (kHz)	Vertikale Frequenz (Hz)
720 x 400	31,468	70,080
640 x 480	31,469 37,500	59,940 75,000
800 x 600	37,879 46,875	60,317 75,000
1024 x 768	48,363 60,023	60,004 75,029
1152 x 864	67,500	75,000
1600 x 900	60,000	60,000

(Nur 22MT44*, 22MT45*, 24/27MT46*)

Lösung	Horizontale Frequenz (kHz)	Vertikale Frequenz (Hz)
720 x 400	31,468	70,080
640 x 480	31,469 37,500	59,940 75,000
800 x 600	37,879 46,875	60,317 75,000
1024 x 768	48,363 60,023	60,004 75,029
1024 x 768 (Nur HDMI(PC))	56,476	70,069
1152 x 864	67,500	75,000
1280 x 720	45,000	60,000
1280 x 800	49,702	59,810
1280 x 1024	63,981 79,976	60,020 75,025
1400 x 1050	65,317	59,978
1440 x 900	55,935	59,887
1600 x 900	60,000	60,000
1680 x 1050	64,674 65,290	59,883 59,954
1920 x 1080	67,500	60,000

(Nur 24/29MT40*, 19MN43*, 24/28/29MT45*)

Lösung	Horizontale Frequenz (kHz)	Vertikale Frequenz (Hz)
720 x 400	31,468	70,080
640 x 480	31,469 37,500	59,940 75,000
800 x 600	37,879 46,875	60,317 75,000
1024 x 768	48,363 60,023	60,004 75,029
1280 x 800	49,702	59,810
1366 x 768	47,717	59,790

**HINWEIS**

- Die optimale Bildschirmauflösung
 - 20MT45*: 1600 X 900 bei 60 Hz,
 - 22MT44*, 22MT45*, 24/27MT46*: 1920 X 1080 bei 60 Hz,
 - 24/29MT40*, 24/28/29MT45*, 19MN43*: 1366 X 768 bei 60 Hz,
- Die optimale Einstellung im jeweiligen Modus ist eine vertikale Frequenz von 60 Hz,

HDMI (DTV)-unterstützter Modus

Lösung	Horizontale Frequenz (kHz)	Vertikale Frequenz (Hz)
720 × 480	31,469	59,940
	31,500	60,000
720 × 576	31,250	50,000
1280 × 720	37,500	50,000
	44,960	59,940
	45,000	60,000
1920 × 1080	33,720	59,940
	33,750	60,000
	28,125	50,000
	27,000	24,000
	33,750	30,000
	56,250	50,000
	67,430	59,940
67,500	60,000	

Komponentenunterstützter Modus

Lösung	Horizontale Frequenz (kHz)	Vertikale Frequenz (Hz)
720 × 480	15,730	59,940
	15,750	60,000
	31,470	59,940
	31,500	60,000
720 × 576	15,625	50,000
	31,250	
1280 × 720	44,960	59,940
	45,000	60,000
	37,500	50,000
1920 × 1080	33,720	59,940
	33,750	60,000
	28,125	50,000
	56,250	50,000
	67,432	59,940
	67,500	60,000

Informationen zu Component-Anschlüssen

Komponenten-Anschlüsse am Fernseher	Y	P _B	P _R

Video-Ausgänge auf dem DVD-Player	Y	P _B	P _R
	Y	B-Y	R-Y
	Y	Cb	Cr
	Y	Pb	Pr



Lesen Sie vor der Verwendung des Geräts unbedingt die Sicherheitsvorkehrungen durch.

Bewahren Sie die CD mit dem Benutzerhandbuch für die zukünftige Verwendung gut zugänglich auf.

Das Modell und die Seriennummer des

TV-Geräts befinden sich auf der Rückseite und auf einer Seite des TV-Geräts. Bitte notieren Sie diese Nummern im Falle eines Garantieanspruchs.

MODELL _____

SERIENNUMMER _____