



# MANUEL D'UTILISATION

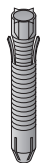
## Support de fixation murale inclinable

Veillez lire attentivement ce manuel avant de mettre en service votre produit et conservez-le afin de pouvoir vous y référer ultérieurement.

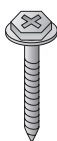
LSW640B

[www.lg.com](http://www.lg.com)

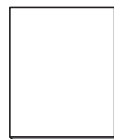
## Accessoires



Cheville  
x8



Vis de montage  
x10



Manuel  
d'utilisation



Entretoise x4



Vis à rondelle x4  
(M8 x 44 mm)



Coussinet de protection  
x4

## Consignes de sécurité importantes

- Lisez les présentes instructions.
- Conservez ces instructions.
- Tenez compte de tous les avertissements.
- Respectez toutes les instructions.



### Avertissement

**Faites appel à un installateur qualifié pour installer le support mural.**  
**Pour installer le téléviseur, adressez-vous à l'installateur qualifié désigné par le détaillant.**

L'installation du téléviseur par une personne non qualifiée est très dangereuse et peut entraîner des blessures.

**Pour déplacer ou remplacer le support mural après qu'il a été installé, adressez-vous à l'installateur qualifié désigné par le détaillant.**

L'installation nécessite une technique particulière ; si vous installez ou déplacez vous-même le téléviseur, vous encourez de graves problèmes de sécurité.

**N'installez pas le support mural sur un mur qui ne peut pas en supporter le poids.**

Si la partie du mur où le support mural est installé n'est pas suffisamment résistante, le téléviseur peut tomber et provoquer des blessures.

**Une fois le support mural installé, ne vous suspendez pas au téléviseur et ne le soumettez pas à des chocs.**

Il pourrait tomber et provoquer des blessures.

**Lorsque vous installez le support mural, ne suspendez jamais le cordon d'alimentation ou le câble de signal à l'arrière du téléviseur.**

Il risquerait d'être endommagé et de provoquer un incendie, un choc électrique ou un endommagement du téléviseur.



## Attention

### **Installez le téléviseur conformément aux consignes fournies dans le manuel d'utilisation.**

Le non-respect des consignes peut provoquer des blessures graves et risque d'endommager le téléviseur.

### **Lors de l'installation, vérifiez le type de matériau du mur et utilisez les chevilles et les vis fournies uniquement si les conditions le permettent.**

Si vous n'utilisez pas les chevilles ou les vis fournies, le support mural risque de ne pas supporter le poids du téléviseur et de présenter un risque pour la sécurité.

### **N'utilisez pas de chiffon humide pour nettoyer le téléviseur et ne placez pas un système de chauffage ou un humidificateur juste en dessous de l'endroit où il est installé.**

Si de l'eau pénètre à l'intérieur du téléviseur ou que celui-ci est exposé à la chaleur et à l'humidité, cela peut entraîner un incendie, un choc électrique ou un endommagement du téléviseur.

### **Débranchez le cordon d'alimentation de la prise murale avant d'installer le téléviseur.**

Si vous installez le téléviseur alors que le cordon d'alimentation est branché, cela peut provoquer un choc électrique ou un incendie.

### **Lorsque vous raccordez le câble fourni au téléviseur, utilisez l'adaptateur (également fourni) pour éviter d'endommager le mur ainsi que le connecteur du téléviseur sous l'effet de la friction contre le mur. Utilisez uniquement les accessoires spécifiés par le fabricant.**

### **Lorsque vous installez le téléviseur ou réglez sa hauteur après l'avoir installé, travaillez toujours en binôme.**

Si vous procédez seul, le téléviseur risque de tomber, ce qui pourrait entraîner des blessures ou endommager le téléviseur.

### **Lorsque vous percez des trous dans le mur, utilisez toujours une perceuse et un foret de diamètre adapté. Respectez également les consignes indiquées concernant la profondeur des trous.**

Si vous ne suivez pas la méthode indiquée pour installer le téléviseur, celui-ci peut être installé de manière instable et présenter un risque pour la sécurité.

### **N'installez pas le téléviseur à proximité d'un gicleur ou d'un détecteur, d'un objet pouvant émettre des vibrations ou des chocs, d'un câble électrique à haute tension ou d'une source d'alimentation autre que la prise murale.**

### **N'installez pas le téléviseur à mains nues. Portez toujours des gants de travail propres.**

Vous pourriez vous blesser.



## Avant l'installation

- \* N'utilisez pas le support mural à d'autres fins que pour fixer votre téléviseur au mur.
- \* Lors de l'installation/utilisation du support mural, veillez à ne pas endommager le produit et à ne pas compromettre votre sécurité.
- \* Si vous n'avez pas lu ou compris l'intégralité du manuel d'installation, n'installez pas le support mural et contactez votre service après-vente. Si vous ne comprenez toujours pas les instructions après avoir contacté le service après-vente, faites installer le support par un installateur qualifié.
- \* Même si vous n'êtes pas vous-même un installateur qualifié, il est préférable d'avoir une expérience dans les domaines de la construction et de la mécanique pour comprendre l'ensemble de ce manuel et installer le support.
- \* Ce support est conçu pour un mur comportant des montants à espacement standard ; le fabricant n'est pas responsable en cas d'installation sur un mur comportant des montants à espacement non standard.
- \* Fixez le support mural à l'aide des vis de manière à ce qu'il soit placé au centre des montants. Il est recommandé d'utiliser un détecteur de montants (disponible séparément).
- \* Lorsque vous installez le support mural sur un mur en béton ou autre matériau suffisamment résistant comme indiqué dans le manuel, il est recommandé d'enlever la partie du support pour une fixation sur un mur en bois et d'installer le support mural conformément aux instructions du manuel d'installation.
- \* Installez le support sur un mur droit uniquement.  
Ne l'installez pas sur un mur où la pente dépasse la tolérance standard, sur un mur très incliné ou au plafond. Le fabricant n'est pas responsable en cas de problèmes liés à l'installation du support sur un mur très incliné ou au plafond.
- \* Vérifiez que vous disposez de l'ensemble des accessoires avant d'installer le support mural. Le fabricant n'est pas responsable si des pièces sont perdues ou endommagées après l'ouverture de l'emballage interne.
- \* Gardez les accessoires fournis hors de portée des enfants, car ils présentent de nombreux risques pour la sécurité, notamment d'étouffement en cas d'ingestion des pièces.
- \* Assurez-vous que les vis sont serrées à fond et qu'elles appuient complètement contre le mur. Ne serrez pas trop fort les vis sinon vous risquez d'endommager le mur, d'entraver le fonctionnement, d'atténuer la résistance ou d'endommager le produit. Vous devez donc faire très attention.
- \* Veillez à ne pas installer un téléviseur qui dépasse la force extérieure ou l'effort de tension indiqués.
- \* En manipulant les outils pour installer le support mural, veillez à ne pas compromettre votre sécurité.



# Méthode d'installation

<Préparation avant l'installation>

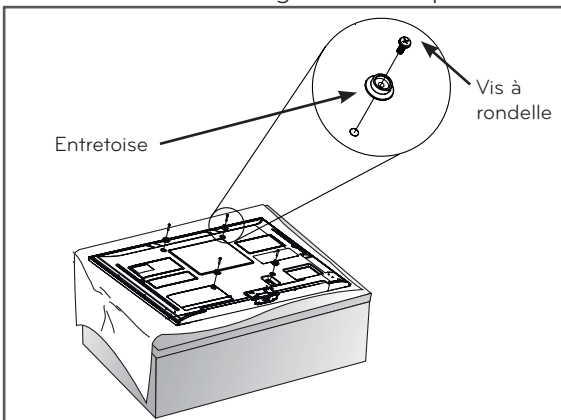
Tournevis cruciforme (manuel ou électrique) - clé de 8 mm - perceuse - foret de Ø 8 mm spécial béton  
Foret de Ø 4 mm spécial bois ou acier - niveau - détecteur de montants

- Le produit fourni peut différer du schéma.
- Si la longueur diagonale de l'écran du téléviseur est égale à 182 cm ou plus, consultez un installateur professionnel avant d'installer votre téléviseur à l'aide d'un support de fixation murale.

1

## Fixation du support de montage au téléviseur

- Si la vis n'est pas complètement serrée lorsque vous utilisez l'entretoise, revérifiez le montage et référez vous au guide technique.



<Mode opératoire>

1. Si les vis sont installées sur la partie du support qui se fixe au mur, retirez-les.
2. Assemblez les entretoises et les vis à rondelle dans l'ordre indiqué sur la figure. Mettez votre produit à plat et fixez le guide d'espacement à l'aide des vis.
  - Placez le téléviseur sur une table, écran tourné vers le bas. Pour cette opération, nous vous conseillons de placer un coussin ou un chiffon doux sur la table avant d'y poser le produit, afin d'éviter d'endommager l'écran.
  - Assurez-vous que les vis sont serrées à fond et que les entretoises appuient complètement contre le téléviseur.
  - Utilisez le tournevis cruciforme (manuel ou électrique) pour serrer les vis.

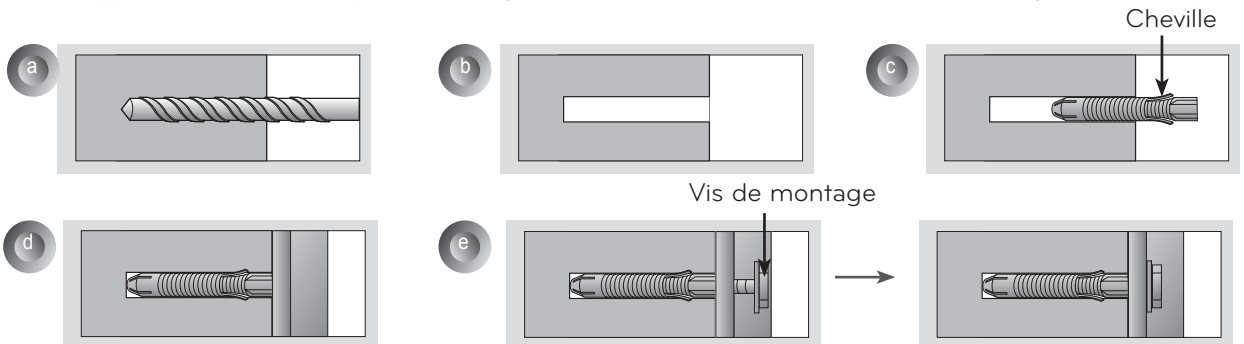
2

## Fixation des chevilles et des vis

- Pour les murs en béton, béton léger, pierre naturelle dure, pierre naturelle tendre, briques ou parpaings qui ne risquent pas de se fendre, utilisez les chevilles et les vis fournies avec le support.

**Veillez suivre les instructions ci-dessous.**

- Vérifiez le matériau du mur et l'épaisseur de la finition.
- Pour l'installation sur un matériau non répertorié, installez le support de sorte que chaque point fixe puisse supporter une force de rupture de 70 kgf (686 N) et une force de cisaillement de 100 kgf (980 N) ou plus.

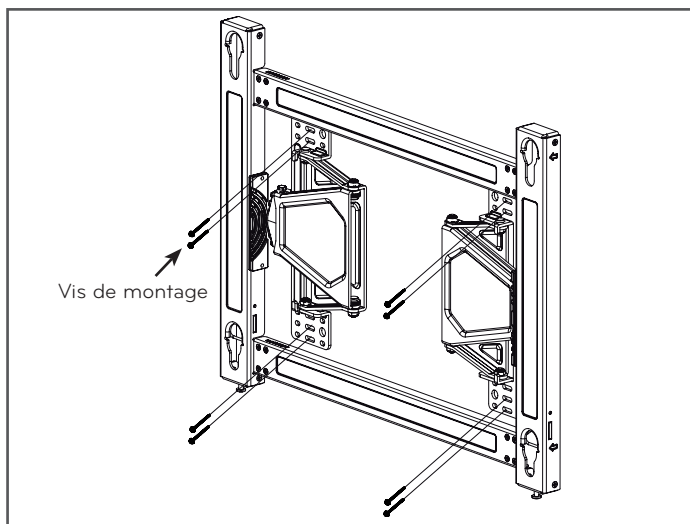


- Utilisez le foret de Ø 8 mm spécial béton et une perceuse à percussion.

- Utilisez le foret de Ø 8 mm pour percer des trous destinés aux chevilles d'une profondeur comprise entre 80 mm et 100 mm.
- Nettoyez les trous percés.
- Enfoncez les chevilles fournies dans les trous. (Pour ce faire, utilisez un marteau.)
- Placez le support contre le mur en l'alignant sur l'emplacement des trous. Soulevez le mécanisme d'inclinaison de manière à ce qu'il soit orienté vers le haut.
- Alignez les vis de montage sur les trous et serrez-les. Ensuite, fixez les boulons avec une force de serrage d'environ 45 kgp/cm à 60 kgp/cm.

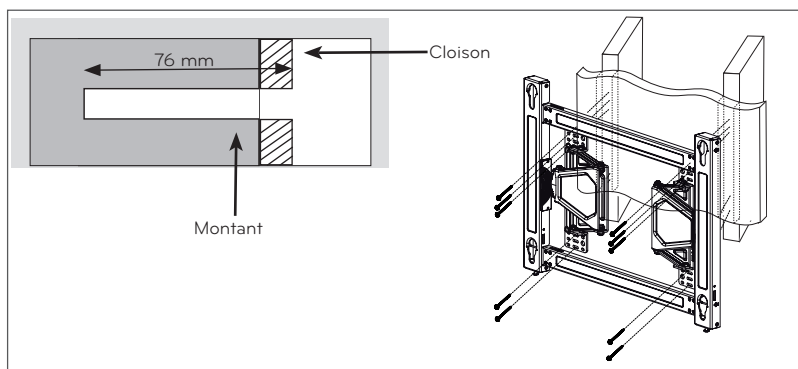
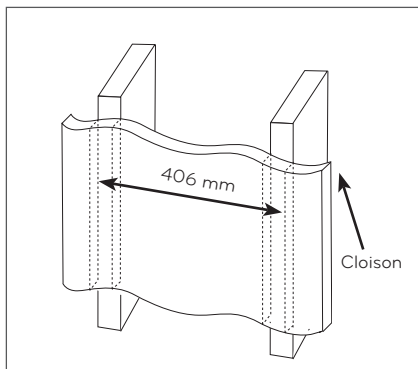
### 3 Installation du support mural

#### <Installation sur un mur en béton>



- Si une vis ne peut pas être fixée à l'emplacement prévu, il est possible de la décaler à l'emplacement le plus proche. En revanche, ne décalez pas plus de vis de l'emplacement prévu.
- Fixez les côtés droit et gauche avec deux vis de chaque côté.
- Utilisez le tournevis cruciforme (manuel ou électrique) ou la clé de 8 mm pour serrer les vis de sorte que le support appuie complètement contre le mur.

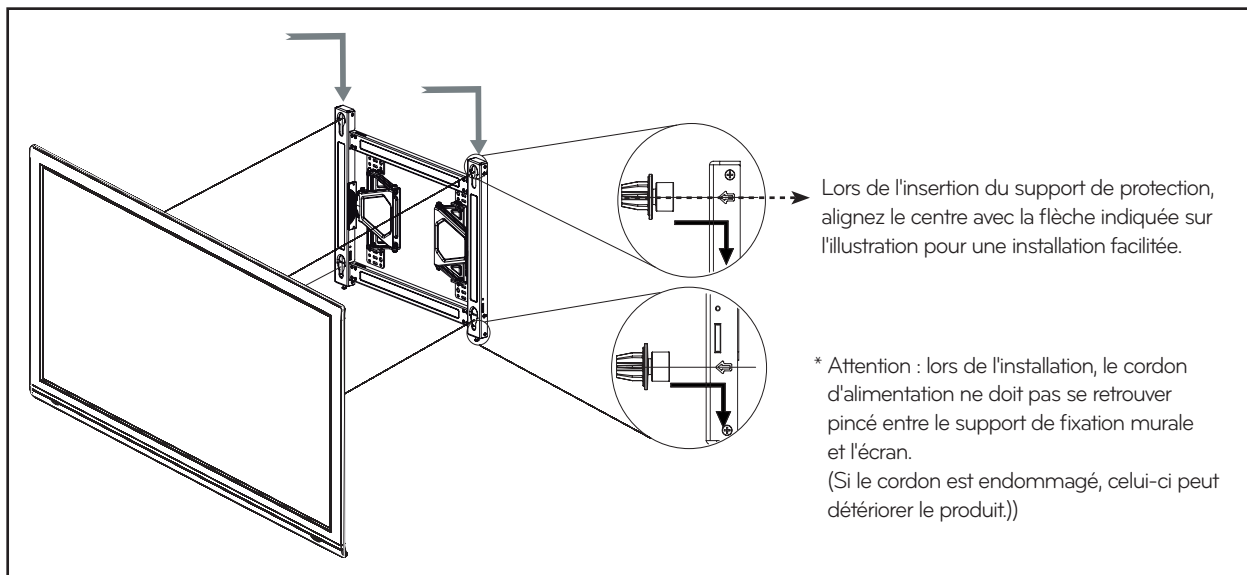
#### <Installation sur un mur en bois>



- a. Localisez les montants (ils doivent être espacés de 406 mm) à l'aide du détecteur de montants et repérez le centre de ces montants.
- b. Après avoir aligné le support au niveau des repères sur le mur, marquez les endroits où placer les vis puis enlevez le support.
- c. Utilisez le niveau pour vérifier que le support mural est bien droit.
- d. Utilisez le foret de  $\varnothing$  4 mm spécial bois pour percer des trous de 76 mm de profondeur ou plus aux emplacements que vous avez repérés pour les vis.
- e. Nettoyez les trous percés.
- f. Fixez le support au mur en serrant les vis dans les trous percés.
  - Assurez-vous que les vis sont serrées à fond et que le support mural appuie complètement contre le mur. (Ne serrez pas les vis trop fort, sous peine d'endommager la cloison.)
  - Utilisez le tournevis cruciforme (manuel ou électrique) ou la clé de 8 mm pour serrer les vis.

## 4 Assemblage du téléviseur au support mural

- Installez le téléviseur avec l'aide d'une ou plusieurs personnes.



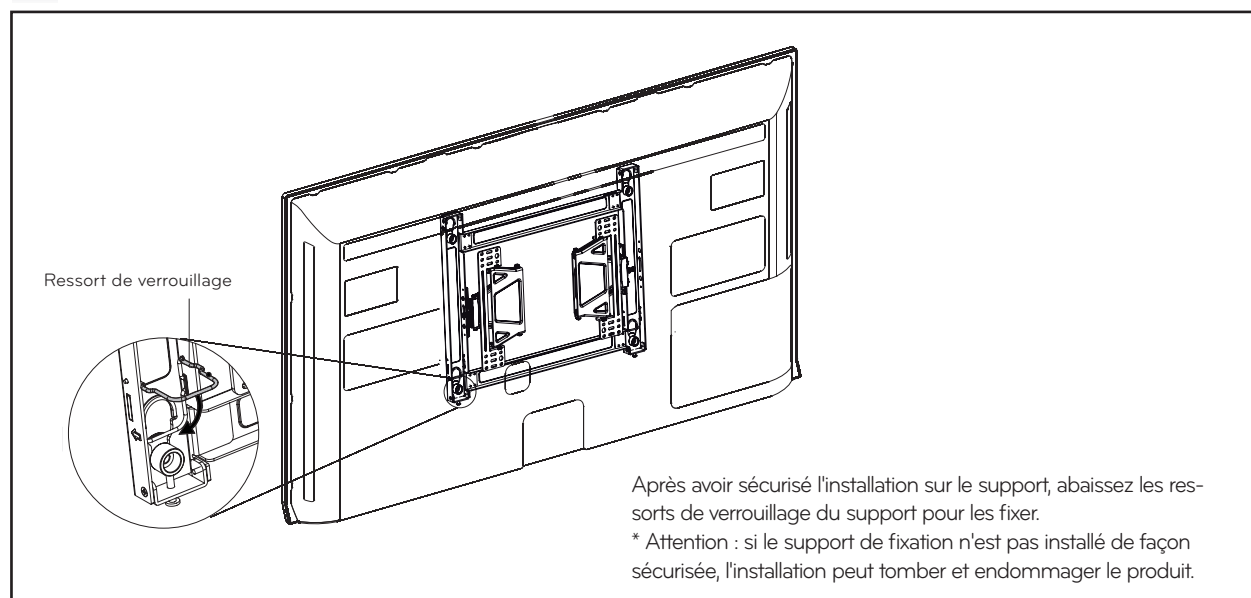
1. Placez l'ensemble avec le support de protection sur le support mural dans la direction de la flèche. Insérez d'abord la partie inférieure, puis la partie supérieure en soulevant légèrement l'écran.

(Lors de l'installation d'un écran Cinéma Screen sur le mur, consultez la section « Méthode d'installation » du manuel d'utilisation.)

→ Assurez-vous que le produit est bien accroché au cadre en tirant sur la partie inférieure du moniteur.

→ Lors du montage du produit sur un mur, soulevez le produit et non pas l'enceinte.

## 5 Fixation des ressorts de verrouillage

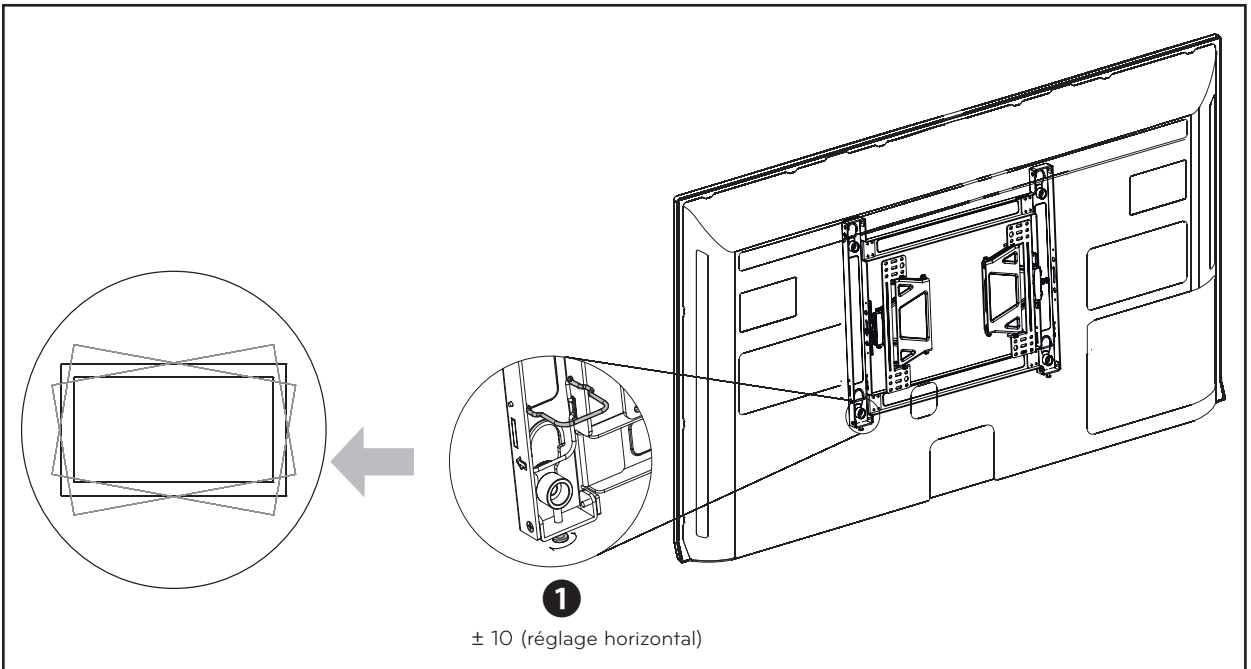


6

## Réglage de l'horizontalité du téléviseur

Après l'installation de l'écran, vérifiez qu'il est bien à niveau.

Le dispositif de montage mural dispose de deux vis permettant d'effectuer des ajustements mineurs de mise à niveau.

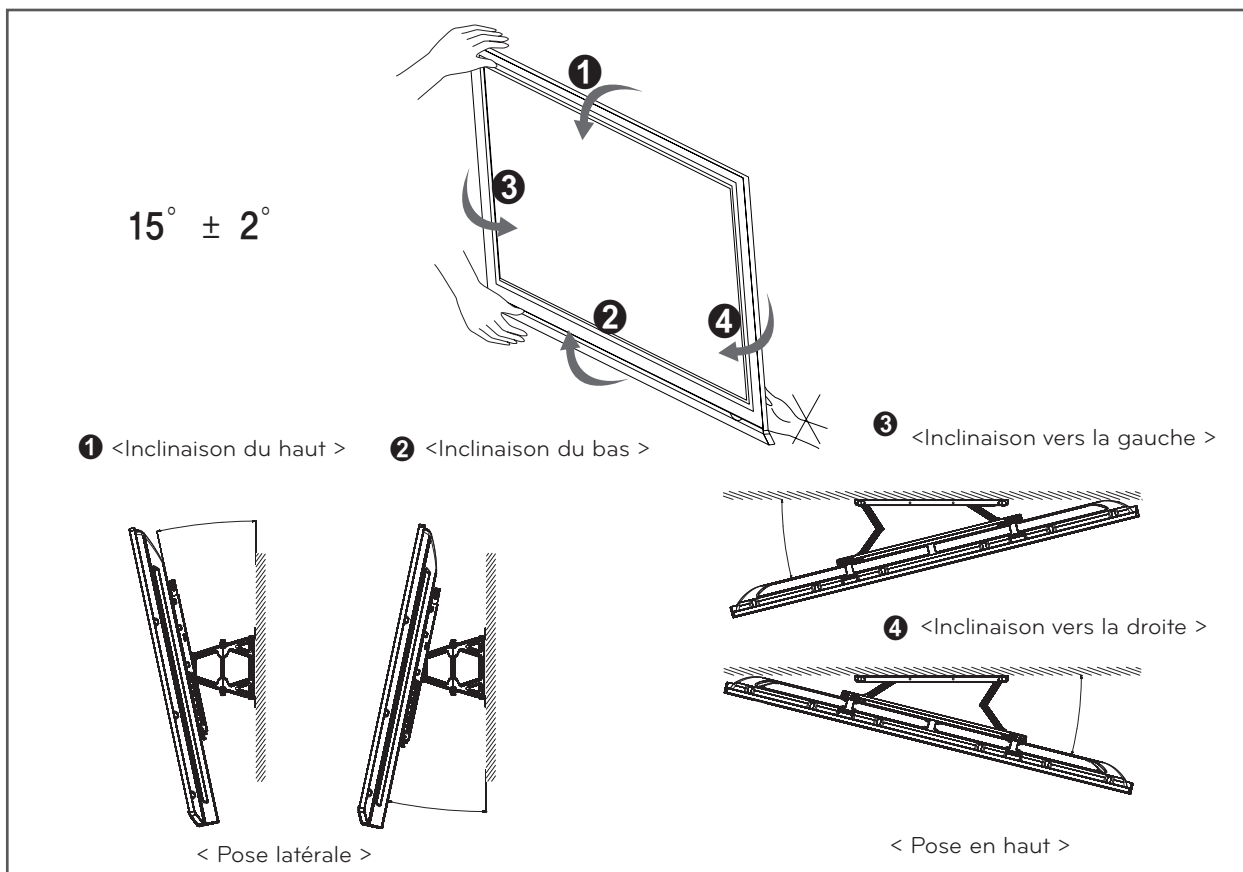


## 7

## Réglage de l'angle d'inclinaison

L'angle d'inclinaison peut être ajusté une fois l'installation et la configuration terminées.

Lorsque vous ajustez l'angle, maintenez le produit soigneusement des deux mains afin d'éviter tout dommage au produit ou au mur.



→ Utilisez vos deux mains pour le réglage des angles. Ne placez pas les mains au dos du téléviseur ou sur le montage mural lors du réglage. Vous risqueriez de vous blesser.

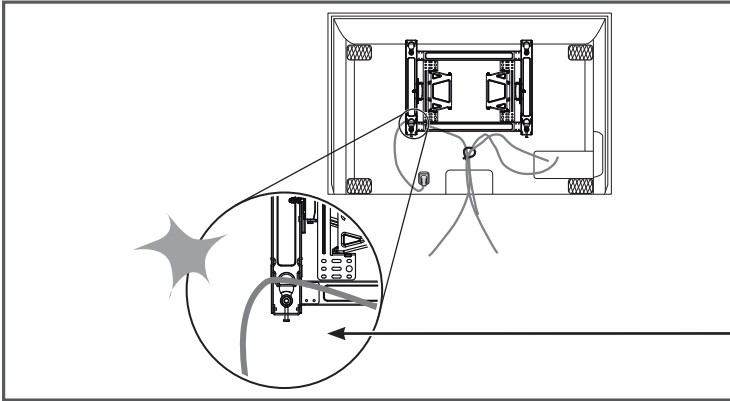
→ Deux personnes adultes sont en mesure de régler l'angle d'inclinaison en exerçant une force appropriée.

→ Lors du réglage de l'angle numéro (①②③④) du produit, vous devez vous servir de vos deux mains pour régler l'angle comme illustré ci-dessus.



## Disposition des câbles et mise en place des coussinets de protection

- Organisez les câbles comme indiqué sur la figure. Achetez un serre-câble ou utilisez celui fourni avec votre téléviseur ou moniteur.
- Mettez en place les coussinets de protection pour atténuer les chocs en cas de contact du téléviseur avec le mur lorsque vous modifiez l'inclinaison.
- Vous pouvez les disposer où vous voulez, comme indiqué sur la figure.

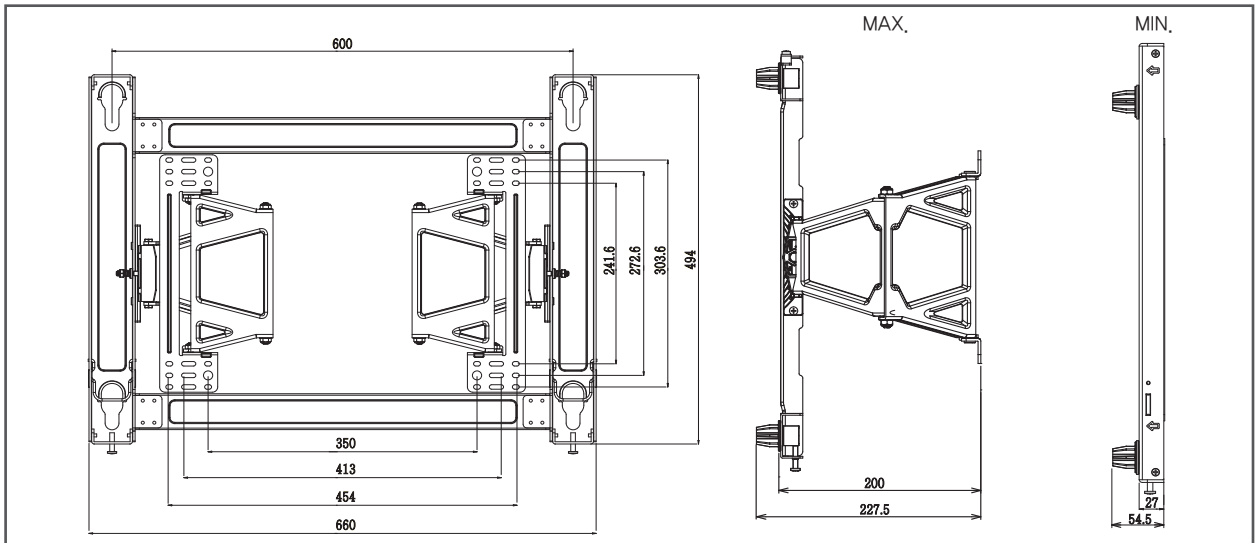


Évitez de compresser le cordon d'alimentation ainsi que les câbles entre la fixation murale et le mur.



## Dimension

[ Unit : mm ]



## Spécifications

Nom du modèle	LSW640B
Largeur (mm)	660
Hauteur (mm)	494
Profondeur (mm)	27
Poids (kg)	7,9
Poids avec emballage (kg)	9,1
Spécification VESA pour le montage mural	600X400
Capacité de charge maximale (kg)	75



Le nom du modèle et le numéro de série du produit sont indiqués à l'arrière ou sur le côté du produit.  
Inscrivez-les ci-dessous pour référence ultérieure.

**MODÈLE** \_\_\_\_\_  
**NUMÉRO DE SÉRIE** \_\_\_\_\_

Modèles compatibles :  
(Contactez le revendeur ou consultez le manuel de l'utilisateur du moniteur pour connaître les modèles compatibles.)