



ESPAÑOL

INSTRUCCIONES DE USO

FRIGORIFICO

Lea estas instrucciones de uso con atención antes de poner el aparato en funcionamiento y manténgalo siempre a mano para que pueda consultarlo en cualquier momento.

CONTENIDO

Medidas de Seguridad Importantes	2
CUADRO DE CARACTERÍSTICAS.....	4
INSTALACIÓN	5
OPERACIÓN	6
PUESTA EN MARCHA	
CONTROL DE TEMPERATURA	
PRODUCCIÓN DE HIELO	
DESESCARCHE	
SUGERENCIAS PARA LA CONSERVACIÓN DE ALIMENTOS.....	7
LIMPIEZA	8
INFORMACIÓN GENERAL	8
ANTES DE LLAMAR AL SERVICIO TÉCNICO	9
CAMBIO DE POSICIÓN DE LA BISAGRA DE LA PUERTA(Opción).....	10
Método de ahorro de energía	11

Medidas de Seguridad Importantes

PRECAUCIONES BÁSICAS DE SEGURIDAD

**Esta guía contiene muchos mensajes de seguridad importantes.
Lea y cumpla siempre estos mensajes de seguridad.**

⚠ Éste es el símbolo de alerta de seguridad. Este símbolo le avisa de mensajes de seguridad que le informan de peligros que pueden causar la muerte o daños a usted, a otras personas o al producto. Todos los mensajes de seguridad vendrán precedidos por el símbolo de alerta de seguridad y la palabra señalizadora de peligro PELIGRO, ADVERTENCIA o PRECAUCIÓN. Estas palabras significan:

⚠ ADVERTENCIA

Antes de su utilización, instale correctamente este frigorífico y colóquelo de acuerdo con las instrucciones de instalación de este documento.

El enchufe de suministro del refrigerador-congelador debe estar ubicado en una posición de fácil acceso para la desconexión rápida en caso de emergencia.

⚠ PELIGRO Si no cumple con las instrucciones correrá peligro de muerte o de lesiones graves.

⚠ ADVERTENCIA Si no sigue las instrucciones puede correr peligro de muerte o de lesiones graves.

⚠ PRECAUCIÓN Indica una situación peligrosa inminente que, si no se evita, podría causar lesiones menores o moderadas, o sólo daños al producto.

Todos los mensajes de seguridad identificarán el peligro, le informarán de cómo reducir la posibilidad de lesiones y de qué puede pasar si no se cumplen las instrucciones.

NO UTILICE UN CABLE DE ALARGADERA

Si es posible, conecte el refrigerador a su propia toma de electricidad individual para evitar que este y otros aparatos eléctricos causen una sobrecarga que podría dar lugar a un corte de suministro eléctrico.

CAMBIO DEL CABLE DE ALIMENTACIÓN

Si el cable de alimentación del refrigerador está dañado, solicite su reparación a un servicio técnico autorizado, ya que se necesitan herramientas especiales.

Conexión a tierra

En caso de un corto-circuito, la conexión a tierra reduce el riesgo de un electrochoque ya que proporciona a la corriente eléctrica un cable de descarga. Para evitar un posible electrochoque, este aparato debe estar conectado a tierra. Un uso inadecuado del enchufe de conexión puede dar lugar a un electrochoque. Acuda a un electricista cualificado o a personal de mantenimiento si no entiende totalmente las instrucciones relativas a la conexión a tierra o si no está seguro de que el aparato está debidamente conectado a tierra.

ATRACCIÓN MUY PELIGROSA

Un refrigerador vacío puede ser una atracción peligrosa para los niños. Retire la junta, el pasador, la tapa o la puerta completa del aparato no utilizado o tome alguna otra medida para evitar el peligro.

No guarde sustancias explosivas como aerosoles con un propulsante inflamable en este aparato.

Este aparato debe estar conectado a tierra.

NO ESPERE! HÁGALO AHORA!

NO GUARDE EXPLOSIVOS Y PRODUCTOS QUÍMICOS

Medidas de Seguridad Importantes

⚠ CUIDADO

Este dispositivo no está destinado para ser utilizado por personas (incluyendo a niños) disminuidas físicas, mentales o sensoriales, o sin experiencia o conocimiento, a menos que lo hagan bajo supervisión o hayan recibido instrucciones sobre el uso del dispositivo por parte de una persona responsable de su seguridad.

Los niños deben estar siempre supervisados para garantizar que no jueguen con el electrodoméstico.

⚠ ADVERTENCIA

- ⚠ Mantenga las aperturas de la vibración, en el cercado o en la estructura incorporada del aparato, despejado de la obstrucción.
- ⚠ No utilice aparatos mecánicos u otros para acelerar el proceso de descongelación, fuera de los aquellos recomendados por el fabricante.
- ⚠ No dañe el circuito del refrigerante.
- ⚠ No utilice aparatos eléctricos dentro del compartimiento de almacenamiento de los alimentos, al menos que ellos sean de tipo recomendado por el fabricante.
- ⚠ El refrigerante y el gas de la ventilación de aislamiento usados en el aparato requiere de los procedimientos de disposición especial. Al disponerlo, por favor consulte con el agente de servicio o con personal similarmente calificado.

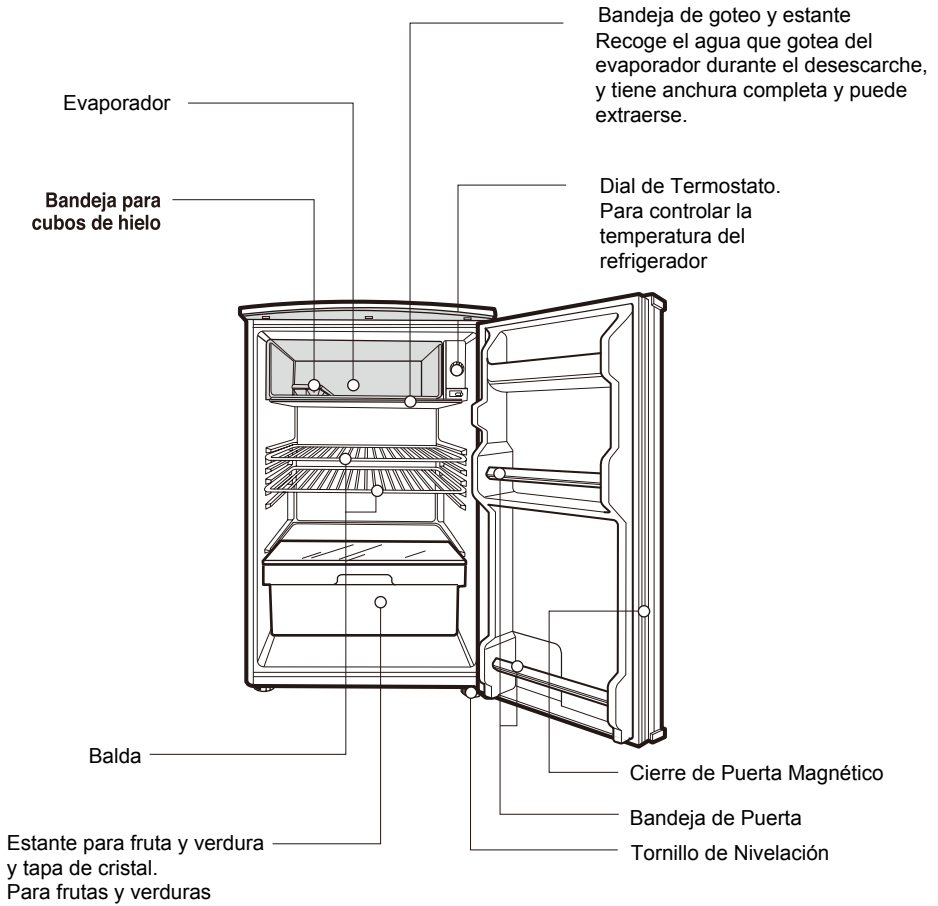


Este aparato contiene una pequeña cantidad de refrigerante isobutano (R600a), gas natural con una alta compatibilidad medioambiental, pero también es combustible. Tenga cuidado al transportar e instalar el aparato para asegurar que no se dañen las piezas del circuito refrigerador. El refrigerante que escape de los tubos se puede incendiar o provocadaños en los ojos. Si se detecta algún escape, evite acercar llamas o fuentes de ignición y ventile durante unos minutos la habitación en la que está el aparato.

Si se produce un escape en los circuitos refrigeradores y para evitar que aparezca una mezcla de aire de gas inflamable, el tamaño de la habitación en la que se ubique el aparato deberá depender de la cantidad de refrigerante que se utilice. La habitación debe tener 1 m² por cada 8 gr. de refrigerante R600a que haya en el aparato. La cantidad de refrigerante existente en el aparato aparece en la placa de identificación que se encuentra en el interior.

No encienda el aparato si parece tener muestras de daños. Consulte con el distribuidor si se le plantean dudas.

CUADRO DE CARACTERÍSTICAS



ESTE REFRIGERADOR HA SIDO FABRICADO CON GRAN CUIDADO Y UTILIZANDO LA TECNOLOGÍA MÁS RECIENTE.

ESPERAMOS QUE ESTÉ SATISFECHO CON SU RENDIMIENTO Y FIABILIDAD. ANTES DE ENCENDER EL REFRIGERADOR, LEA ESTAS INSTRUCCIONES DETENIDAMENTE.

INCLUYEN LAS INSTRUCCIONES EXACTAS PARA LA INSTALACIÓN, USO Y MANTENIMIENTO, ASÍ COMO ALGUNOS CONSEJOS ÚTILES.

INSTALACIÓN

1. Seleccione una buena ubicación
Colóquelo en un lugar donde se facilite su uso.
2. Evite colocarlo cerca de fuentes de calor, luz solar directa o humedad.
3. Para asegurar la correcta circulación del aire alrededor del refrigerador-congelador, mantenga el espacio libre suficiente en ambos lados, así como en la parte superior, y mantenga la unidad al menos a 2 pulgadas (5 cm) de la pared posterior.
4. Para evitar vibraciones, el refrigerador debe estar nivelado.
Si es necesario, ajuste el tornillo nivelador para compensar las irregularidades del suelo.
El frente quedará ligeramente más elevado que la parte trasera para ayudar en el cierre de las puertas.
El tornillo nivelador se puede girar fácilmente elevando el armario ligeramente.
Gire el tornillo nivelador en sentido horario para subir la unidad y en sentido inverso para bajarla.
5. Limpie el refrigerador detenidamente y elimine el polvo acumulado durante el transporte.
6. Instale los accesorios como la cubitera, estantes, etc, en sus lugares adecuados.
Están embalados juntos para evitar posibles daños durante el transporte.
7. Conecte el cable de alimentación (o enchufe) en la toma de pared. No conecte junto con otros electrodomésticos en la misma toma.
8. Antes de usarlo, deje el refrigerador encendido durante 2 o 3 horas.
Compruebe la circulación de aire frío en el evaporador para garantizar una correcta refrigeración.
El refrigerador está ahora listo para su utilización.
9. Para poner un cable de alimentación, consulte la etiqueta de la placa trasera para saber la capacidad.
10. Este aparato ha sido diseñado para uso doméstico y similar, como áreas de cocina en comercios, oficinas y otros entornos de trabajo; granjas y clientes en hoteles, moteles y otros tipos de entornos residenciales; entornos de tipo bed and breakfast; aplicaciones de catering y similares no minoristas.

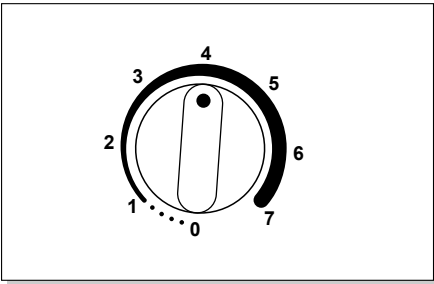
OPERACIÓN

PUESTA EN MARCHA

Una vez instalado el refrigerador, deje que se establezca durante 2-3 horas para alcanzar la temperatura normal de funcionamiento antes de introducir alimentos frescos.

Cuando se apague, habrá que esperar unos 5 minutos antes de volver a encenderlo.

CONTROL DE TEMPERATURA



Inicialmente, ponga el control del compartimento del refrigerador en la posición intermedia.

Si desea una temperatura más baja, ponga el control del compartimento deseado en un número más alto.

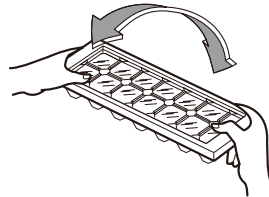
1. Para el desescarche, ponga el control en "0", el compresor también se apagará en la posición "0". "7" es la congelación rápida, y el compresor no dejará de funcionar en "7".
2. Para hacer hielo, ponga el control por encima de "6".

PRODUCCIÓN DE HIELO

- Para fabricar cubitos de hielo, llene la bandeja del hielo con agua y colóquela sobre el evaporador.
- Para retirar los cubitos de hielo, sujete la palanca de la bandeja y tire suavemente de ella.

CONSEJO

Para retirar los cubitos de hielo fácilmente, deje correr agua sobre la bandeja antes de retorcer los extremos.



ADVERTENCIA

Llene sólo con agua potable.

OPERACIÓN

DESESCARCHE

- Desescarche el refrigerador con regularidad para garantizar un correcto funcionamiento. La escarcha en la superficie del evaporador no debe superar 6 mm (1/4") antes del desescarche.
- Para desescarchar, ponga el control en '0'.
- Antes de iniciar el desescarche, retire los alimentos del evaporador y coloque la bandeja de goteo en su posición correcta.
- Cuando haya terminado el desescarche, retire la bandeja de goteo, vacíe el agua y vuelva a ponerla en su posición normal. Gire el dial de control a la posición deseada.

⚠ PRECAUCIÓN No utilice instrumentos cortantes o metálicos para eliminar el hielo, la escarcha o retirar la bandeja de hielo del evaporador.

SUGERENCIAS PARA LA CONSERVACIÓN DE ALIMENTOS

CONSERVACIÓN DE ALIMENTOS

- Guarde los alimentos frescos en el refrigerador. El modo en que los alimentos se congelen y se descongelen es un factor importante para mantener su frescura y sabor.
- No guarde alimentos que se deterioran con facilidad a bajas temperaturas, del tipo de plátanos, piñas y melones.
- Deje enfriar los alimentos calientes antes de guardarlos en el frigorífico. En caso contrario, podrían dañarse otros alimentos y causar un mayor consumo de energía! Para conservarlos, envuelva los alimentos en vinilo o póngales en recipientes con tapa.
- De este modo, se evita la humedad de la evaporación y los alimentos mantienen su sabor y poder nutritivo. No abra la puerta con frecuencia.
- Evitará la entrada de aire caliente que eleva la temperatura. No guarde botellas en el evaporador, pueden romperse al congelarse.
- Limpie los alimentos antes de guardarlos en el refrigerador.
- Lave y seque las verduras y frutas, y limpie los alimentos envasados para evitar que se deterioren los alimentos adyacentes.

LIMPIEZA

Es importante mantener el refrigerador limpio para evitar olores no deseados.

Limpie inmediatamente los alimentos derramados ya que, en caso contrario, pueden acidificar y manchar las superficies plásticas.

No utilice esponjas metálicas, cepillos, soluciones alcalinas fuertes o detergentes abrasivos sobre ninguna superficie.

Sin embargo, antes de la limpieza, recuerde que los objetos húmedos se adhieren a las superficies extremadamente frías.

No toque las superficies congeladas con las manos mojadas o húmedas.

EXTERIOR - Utilice una solución de jabón suave o detergente para limpiar el acabado del refrigerador.

Limpie con un paño limpio y humedecido y seque.

Para productos con exterior de acero inoxidable, utilice una esponja limpia o un trapo y un detergente suave en agua templada.

No utilice abrasivos o limpiadores fuertes.

Seque detenidamente con un trapo suave.

No utilice cera aplicable, lejía u otros productos con cloro sobre el acero inoxidable.

INTERIOR - Se recomienda la limpieza regular del interior y las partes interiores.

Desconecte la alimentación eléctrica y retire los alimentos de los estantes, bandejas, etc.

Lave todos los compartimentos y los estantes, bandejas, etc. con una solución de bicarbonato sódico. Enjuague y seque.

ADVERTENCIA

Desconecte el cable de la toma de corriente antes de limpiar junto a aparatos eléctricos. Limpie la humedad con una esponja o paño para evitar que los líquidos o agua entren en contacto con cualquier aparato eléctrico, produciendo así descargas eléctricas. No utilice líquidos de limpieza inflamables o tóxicos.

INFORMACIÓN GENERAL

VACACIONES

Durante las vacaciones, probablemente preferirá dejar el frigorífico en funcionamiento.

Cuando no quiera dejar el frigorífico en funcionamiento, saque todos los alimentos, desconecte el enchufe de la red, limpie el interior y deje la puerta ABIERTA para evitar la formación de olores.

CORTES DE SUMINISTRO ELÉCTRICO

La mayor parte de los fallos de corriente que se corrigen antes de una hora o dos no afectan a las temperaturas del refrigerador.

Sin embargo, evite abrir las puertas mientras el frigorífico no reciba corriente.

Durante los cortes de suministro eléctrico de mayor duración, coloque un bloque de hielo seco sobre los envases congelados.

SI SE TRASLADA

Saque o sujete todas las partes que puedan moverse en el interior del refrigerador.

Para evitar daños al tornillo o tornillos de nivelación, gírelos hasta el fondo en la base.

TUBO ANTICONDENSACIÓN

El panel exterior del refrigerador puede calentarse en ocasiones, especialmente después de la instalación.

No se alarme. Se debe al tubo anticondensación, que bombea aire caliente para evitar la condensación en la pared externa del aparato.

ANTES DE LLAMAR AL SERVICIO TÉCNICO

CON FRECUENCIA PUEDEN EVITARSE LAS LLAMADAS AL SERVICIO TÉCNICO!
SI CREE QUE EL REFRIGERADOR NO FUNCIONA CORRECTAMENTE, COMPRUEBE ESTAS
POSIBLES CAUSAS EN PRIMER LUGAR:

PROBLEMA	CAUSAS POSIBLES
EL REFRIGERADOR NO FUNCIONA	<ul style="list-style-type: none">● Se ha fundido un fusible o se ha disparado el disyuntor?● Se ha desconectado el enchufe o se ha aflojado de la toma eléctrica?
LA TEMPERATURA ES DEMASIADO ALTA	<ul style="list-style-type: none">● El control de temperatura no está en la posición correcta.● El aparato se ha colocado cerca de una pared o fuente de calor.● Apertura demasiado frecuente de la puerta con altas temperaturas.● Se ha dejado la puerta abierta durante un largo tiempo.● Se ha introducido una gran cantidad de alimentos en el refrigerador.
RUIDO(S) ANÓMALO(S)	<ul style="list-style-type: none">● El refrigerador se ha instalado en un lugar desnivelado o con poca resistencia o debe ajustarse el tornillo nivelador.● Objetos innecesarios colocados en el lado trasero del refrigerador.
EL REFRIGERADOR TIENEN OLORES	<ul style="list-style-type: none">● Los alimentos con olores fuertes deben envolverse o taparse de forma hermética.● Debe limpiarse el interior.
SE FORMA ESCARCHA EN LA SUPERFICIE DEL ARMARIO	<ul style="list-style-type: none">● No es inusual durante periodos de humedad alta.● Puede haberse dejado la puerta entreabierta.



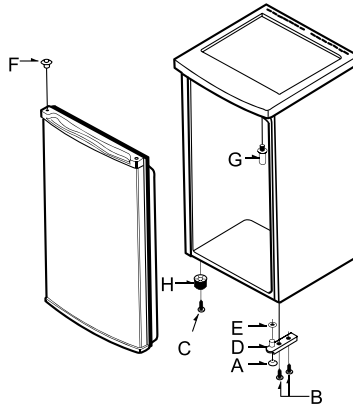
Cómo deshacerse de aparatos eléctricos y electrónicos viejos

1. Si en un producto aparece el símbolo de un contenedor de basura tachado, significa que éste se acoge a la Directiva 2002/96/CE.
2. Todos los aparatos eléctricos o electrónicos se deben desechar de forma distinta del servicio municipal de recogida de basura, a través de puntos de recogida designados por el gobierno o las autoridades locales.
3. La correcta recogida y tratamiento de los dispositivos inservibles contribuye a evitar riesgos potenciales para el medio ambiente y la salud pública.
4. Para obtener más información sobre cómo deshacerse de sus aparatos eléctricos y electrónicos viejos, póngase en contacto con su ayuntamiento, el servicio de recogida de basuras o el establecimiento donde adquirió el producto.

CAMBIO DE POSICIÓN DE LA BISAGRA DE LA PUERTA(Opción)

Su refrigerador se ha diseñado con una puerta reversible, de modo que pueda abrirse hacia la derecha o la izquierda. Si es necesario, se recomienda cambiar la dirección de apertura de la puerta al principio, porque más adelante resultará más incómodo.

Para cambiar la bisagra de la puerta, consulte el esquema siguiente y proceda como se indica:—



1. Retire todas conexiones flojas del interior del aparato.
2. Tumbó cuidadosamente el aparato sobre su parte trasera en el embalaje original (Necesitará ayuda para hacerlo).
Para no dañar los tubos, evite que se apoyen en el suelo.
3. Afloje y retire el pie ajustable (A).
4. Quite la bisagra inferior (D) aflojando los dos tornillos (B).
5. Quite la pata (H) aflojando el tornillo de fijación (C).
6. Tire suavemente de la puerta hacia abajo para soltarla.
7. Antes de volver a colocar la puerta, cambie el tapón de la bisagra (F) moviéndolo de su ubicación original a la nueva posición en el otro lado de la puerta.
Tenga cuidado de no dañar las superficies adyacentes al retirar el tapón de la bisagra.
8. Afloje el pasador de la bisagra superior (G) y fíjelo en el orificio del lado opuesto en la parte superior del mueble.
9. Ahora, fije la bisagra inferior (D) al mueble con los dos tornillos (B).
10. Coloque el pie ajustable (A), dejándolo a aproximadamente 20mm.
11. Ponga de pie el aparato cuidadosamente (necesitará ayuda para hacerlo) y colóquelo en su ubicación permanente.
12. Compruebe que la puerta se abre y se cierra fácilmente.
Asegúrese de que el cierre de la puerta no se dobla en la bisagra creando espacios que dejen entrar el aire al interior. Si es necesario, ajuste las bisagras.

Este aparato debe colocarse sobre un suelo resistente, firme y nivelado con espacio suficiente para que circule el aire a su alrededor. (Al menos 10mm todo alrededor y, según la ubicación, 20mm por debajo de la superficie de trabajo). Evite colocarlo cerca de paredes o esquinas.

Debe haber espacio suficiente especialmente para la ventilación en la parte trasera.

La unidad se colocará separada de fuentes de calor directo, como cocinas, radiadores y la luz solar directa. Si coloca en un lugar con temperaturas demasiado bajas, se formará condensación en el exterior del mueble. Se recomienda una habitación con temperaturas normales.

Evite colocarlo en lugares donde las corrientes de aire o la humedad puedan afectar al funcionamiento de este producto.

Nota

El cambio de la dirección de apertura de las puertas no está cubierto por la garantía

Método de ahorro de energía

Instale el frigorífico a la sombra, en un lugar fresco y bien ventilado.

Si no es necesario, no abra y cierre la puerta con frecuencia.

No mantenga la puerta abierta durante períodos prolongados de tiempo, cierre la puerta lo antes posible.

Deje enfriar los alimentos calientes antes de guardarlos

No se aconseja colocar una cantidad grande de alimentos. Debe dejarse espacio suficiente para que circule libremente el aire frío.

No ponga la temperatura del frigorífico en un valor inferior al necesario.

No coloque los alimentos cerca del sensor de temperatura.

No se aconseja introducir alimentos que no necesiten refrigeración.

Coloque los alimentos ultracongelados en el refrigerador para su descongelación.

(Aplicable solo a algunos modelos).

Limpie la tapa trasera y el tubo anticorrosion periódicamente (una vez al año) para garantizar el intercambio de calor. (Aplicable sólo a algunos modelos)

No bloquee las salidas de aire con los alimentos (Aplicable sólo a algunos modelos)