



# OWNER'S MANUAL KULLANMA KILAVUZU

VK7320NNTR



MFL68006709

[www.lg.com](http://www.lg.com)

# NEW TYPE CYCLONE VACUUM CLEANER

This information contains important instructions for the safe use and maintenance of the vacuum cleaner. Especially, please read all of the information on page 4, 5, 6 for your safety. Please keep this manual in an easily accessible place and refer to it anytime.

## YENİ MODEL SİKLON ELEKTRİKLİ SÜPÜRGE

Bu bilgiler elektrik süpürgesinin güvenli bir şekilde çalıştırılması ve bakımı için önemli yönergeler içermektedir. Özellikle, 7. ve 8. ve 9. sayfalarda verilen bilgileri güvenliğiniz için okuyunuz. Lütfen bu kullanma kılavuzunu bir başvuru kaynağı olarak kolay erişilebilir bir yerde saklayın ve gerektiğinde başvurun.

# Table of contents

## İçindekiler

<b>Important safety instructions</b> .....	<b>4~6</b>
<b>Önemli Güvenlik Uyarıları</b> .....	<b>7~9</b>
<b>How to use</b> .....	<b>10~20</b>
<b>Kullanım</b>	
Assembling vacuum cleaner .....	10~11
Elektrik süpürgesinin kurulumu	
Operating vacuum cleaner .....	12
Elektrik süpürgesinin çalıştırılması	
Using carpet and floor nozzle/ hard floor nozzle .....	13
Carpet & Floor / Halı ve Sert Zemin Başlığının Kullanımı	
Using carpet master nozzle and mini turbine nozzle .....	14
Halı uzmanı başlığı ve mini türbin başlığının kullanımı	
Using 2 in 1 nozzle .....	15
İkisi bir arada başlığın kullanımı	
Using accessory nozzles .....	16
Aksesuar başlıklarının kullanımı	
Emptying dust tank .....	17
Toz haznesinin boşaltılması	
Cleaning dust tank .....	18
Toz haznesinin temizlenmesi	
Cleaning dust separator .....	19
Toz ayırıcının temizlenmesi	
Cleaning exhaust filter .....	20
Hava çıkış filtresinin temizlenmesi	
<b>What to do if your vacuum cleaner does not work</b> .....	<b>21</b>
<b>Elektrik süpürge çalışmadığında yapılması gerekenler</b>	
<b>What to do when suction power decreases</b> .....	<b>21</b>
<b>Emiş performansı azaldığında yapılması gerekenler</b>	

# IMPORTANT SAFETY INSTRUCTIONS

Read and follow all instructions before using your vacuum cleaner to prevent the risk of fire, electric shock, personal injury, or damage when using the vacuum cleaner. This guide do not cover all possible conditions that may occur. Always contact your service agent or manufacturer about problems that you do not understand. This appliance complies with the following EC Directives :-2006/95/EC Low Voltage Directive -2004/108/EC EMC Directive.



This is the safety alert symbol.

This symbol alerts you to potential hazards that can kill or hurt you and others.

All safety messages will follow the safety alert symbol and either the word "WARNING" or "CAUTION."

These words mean:



**WARNING**

This symbol will alert you to hazards or unsafe practices which could cause serious bodily harm or death.



**CAUTION**

This symbol will alert you to hazards or unsafe practices which could cause bodily injury or property damage.



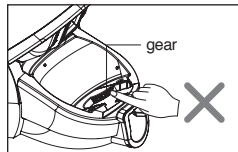
**WARNING**

1. This appliance is not intended for use by persons (including children) with reduced physical, sensory or mental capabilities, or lack of experience and knowledge, unless they have been given supervision or instruction concerning use of the appliance by a person responsible for their safety.
2. Children should be supervised to ensure that they do not play with the appliance.
3. If the supply cord is damaged, it must be replaced by LG Electronics Service Agent in order to avoid a hazard
4. This appliance can be used by children aged from 8 years and above and persons with reduced physical, sensory or mental capabilities or lack of experience and knowledge if they have been given supervision or instruction concerning use of the appliance in a safe way and understand the hazards involved. Children shall not play with the appliance. Cleaning and user maintenance shall not be made by children without supervision.

# IMPORTANT SAFETY INSTRUCTIONS

## WARNING

- **Do not plug in if control knob is not in OFF position.**  
Personal injury or product damage could result.
- **Keep children away and beware of obstructions when rewinding the cord to prevent personal injury**  
The cord moves rapidly when rewinding.
- **Disconnect electrical supply before servicing or cleaning the unit or when cleaner is not in use.**  
Failure to do so could result in electrical shock or personal injury.
- **Do not use vacuum cleaner to pick up anything that is burning or smoking such as cigarettes, or hot ashes.**  
Doing so could result in death, fire or electrical shock.
- **Do not vacuum flammable or explosive substances such as gasoline, benzene, thinners, propane (liquids or gases).**  
The fumes from these substances can create a fire hazard or explosion. Doing so could result in death or personal injury.
- **Do not handle plug or vacuum cleaner with wet hands.**  
Doing so could result in death or electrical shock.
- **Do not unplug by pulling on cord.**  
Doing so could result in product damage or electrical shock. To unplug, grasp the plug, not the cord.
- **Keep hair, loose clothing, fingers, and all parts of the body away from openings and moving parts.**  
Failure to do so could result in electrical shock or personal injury.
- **Do not pull or carry by cord, use cord as a handle, close a door on cord, or pull cord around sharp edges or corners. Do not run vacuum cleaner over cord. Keep cord away from heated surfaces.**  
Failure to do so could result in electrical shock or personal injury or fire or product damage.
- **The hose contains electrical wires. Do not use it if it is damaged, cut or punctured.**  
Failure to do so could result in death, or electrical shock.
- **Do not allow to be used as toy. Close attention is necessary when used by or near children.**  
Personal injury or product damage could result.
- **Do not use the vacuum cleaner if the power cord or plug is damaged or faulty.**  
Personal injury or product damage could result. In these cases, contact LG Electronics Service Agent to avoid hazard.
- **Do not use vacuum cleaner if it has been under water.**  
Personal injury or product damage could result. In these cases, contact LG Electronics Service Agent to avoid hazard.
- **Do not continue to vacuum if any parts appear missing or damaged.**  
Personal injury or product damage could result. In these cases, contact LG Electronics Service Agent to avoid hazard.
- **Do not use an extension cord with this vacuum cleaner.**  
Fire hazard or product damage could result.
- **Using proper voltage.**  
Using improper voltage may result in damage to the motor and possible injury to the user. Proper voltage is listed on the bottom of vacuum cleaner.
- **Turn off all controls before unplugging.**  
Failure to do so could result in electrical shock or personal injury.
- **Do not change the plug in any way.**  
Failure to do so could result in electrical shock or personal injury or product damage. Doing so result in death. If plug does not fit, contact a qualified electrician to install the proper outlet.  
If the supply cord is damaged, it must be replaced by the manufacturer, its service agent or similarly qualified persons in order to avoid a hazard.
- **Repairs to electrical appliances may only be performed by qualified service engineers.**  
Improper repairs may lead to serious hazards for the user.
- **Do not put fingers near the gear.**  
Failure to do so could result in personal injury.



# IMPORTANT SAFETY INSTRUCTIONS

## CAUTION

- **Do not put any objects into openings.**  
Failure to do so could result in product damage.
- **Do not use with any opening blocked: keep free of dust, lint, hair, and anything that may reduce air flow.**  
Failure to do so could result in product damage.
- **Do not use vacuum cleaner without the dust tank and/or filters in place.**  
Failure to do so could result in product damage.
- **Always clean the dust bin after vacuuming carpet cleaners or fresheners, powders and fine dust.**  
These products clog the filters, reduce airflow and can cause damage to the cleaner. Failure to clean the dust bin could cause permanent damage to the cleaner.
- **Do not use vacuum cleaner to pick up sharp hard objects, small toys, pins, paper clips, etc.**  
They may damage the cleaner or dust bin.
- **Store the vacuum cleaner indoors.**  
Put the vacuum cleaner away after use to prevent tripping over it.
- **The vacuum cleaner is not intended to use by young children or infirm people without supervision.**  
Failure to do so could result in personal injury or product damage.
- **Only use parts produced or recommended by LG Electronics Service Agents.**  
Failure to do so could result in product damage.
- **Use only as described in this manual. Use only with LG recommended or approved attachments and accessories.**  
Failure to do so could result in personal injury or product damage.
- **To avoid personal injury and to prevent the machine from falling when cleaning stairs, always place it at the bottom of stairs.**  
Failure to do so could result in personal injury or product damage.
- **Use Accessory in the open mode.**  
Failure to do so could result in product damage.
- **Don't grasp the tank handle when you are moving the vacuum cleaner.**  
The vacuum cleaner's body may fall when separating tank and body. Personal injury or product damage could result. You should grasp the carrier handle when you are moving the vacuum cleaner. (Page 17)
- **Make sure the filters (exhaust filter and motor safety filter) are completely dry before replacing in the machine.**  
Failure to do so could result in product damage.
- **Do not dry the filter in an oven or microwave.**  
Failure to do so could result in fire hazard.
- **Do not dry the filter in a clothes dryer.**  
Failure to do so could result in fire hazard.
- **Do not dry near an open flame.**  
Failure to do so could result in fire hazard.
- **Do not use filters that is not dried.**
- **If the power cord is damaged, it must be replaced by an approved LG Electronics Service Agent to avoid a hazard.**
- **This appliance is not intended for use by persons (including children) with reduced physical, sensory or mental capabilities, or lack of experience and knowledge, unless they have been given supervision or instruction concerning use of the appliance by a person responsible for their safety.**  
Children should be supervised to ensure that they do not play with the appliance.

### Thermal protector :

This vacuum cleaner has a special thermostat that protects the vacuum cleaner in case of motor overheating. If the vacuum cleaner suddenly shuts off, turn off the switch and unplug the vacuum cleaner. Check the vacuum cleaner for possible source of overheating such as a full dust tank, a blocked hose or clogged filter. If these conditions are found, fix them and wait at least 30 minutes before attempting to use the vacuum cleaner. After the 30 minute period, plug the vacuum cleaner back in and turn on the switch. If the vacuum cleaner still does not run, contact a qualified electrician.

### How to save Energy

For power saving, please turn the switch off on the body.

# ÖNEMLİ GÜVENLİK UYARILARI

Elektrik süpürgeyi kullanmadan önce, yangın, elektrik çarpması, kişisel yaralanma ve zarar risklerini ortadan kaldırmak için tüm yönergeleri okuyun ve uygulayın. Bu kılavuz olası her türlü olayı kapsamayabilir. Anlamadığınız herhangi bir problem için her zaman yetkili servisiniz veya üreticiniz ile temasa geçin. Bu cihaz -2006/95EC-Düşük Voltaj ve 2004/108/EC-EMC Yönergelerine uyumludur.



Bu işaret güvenlik uyarı sembolüdür.

Bu sembol sizi veya başkalarını öldürebilecek veya yaralayabilecek olası tehlikelere karşı uyarma amaçlıdır. Tüm güvenlik mesajları güvenlik uyarı sembolünü ve "UYARI" veya "DİKKAT" kelimelerini takiben verilecektir. Bu kelimelerin anlamı:

**UYARI**

Bu sembol, sizi tehlikeli veya güvenli olmayan kullanımlardan dolayı ciddi yaralanma veya ölüme yol açabilecek uygulamalar konusunda uyarır.

**DİKKAT**

Bu sembol, sizi tehlikeli veya güvenli olmayan kullanımlardan dolayı yaralanma veya maddi zararlara yol açabilecek uygulamalar konusunda uyarır.

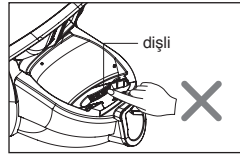
**UYARI**

1. Bu cihaz, güvenliklerinden sorumlu bir kişi tarafından cihazın kullanımı sırasında gözetilmedikçe veya kullanımına ilişkin açıklama yapılmadıkça fiziksel, duyuşsal veya zihinsel yetersizliđi olan veya deneyimsiz veya bilgisiz kişiler tarafından (çocuklar dahil) kullanılmak üzere tasarlanmamıştır.
2. Çocuklar cihazla oynamadıklarından emin olmak amacıyla gözetilmelidir.
3. Yalnızca LG Electronics Servisleri tarafından üretilen veya önerilen parçaları kullanın. Aksi takdirde üründe hasar meydana gelebilir.
4. Bu cihaz güvenli bir şekilde cihazın kullanımı sırasında gözetilirse veya kullanımına ilişkin açıklama yapılırsa ve olası zararlar konusunda bilgilendirilirse; fiziksel, duyuşsal veya zihinsel yetersizliđi olan, deneyimsiz veya bilgisiz kişiler veya 8 yaşından büyük çocuklar tarafından kullanılabilir. Çocuklar cihazla oyun oynamamalıdır. Cihazın temizliđi ve bakımı eđer gözetim altında deđilse çocuklar tarafından yapılmamalıdır.

# ÖNEMLİ GÜVENLİK UYARILARI

## ⚠ UYARI

- **Kontrol düğmesi OFF (KAPALI) konumda olmadığı durumlarda cihazınızı fişe takmayın.**  
Kişisel yaralanmalara veya ürünün zarar görmesine yol açabilir.
- **Elektrik kablosunu geri sararken, çocukları cihazınızdan uzakta tutun ve kişisel yaralanmaları engellemek için kablunun önünde olabilecek engellere dikkat edin.**  
Kablo geri sararken hızlı hareket etmemelidir.
- **Elektrik süpürgenizin kullanımda olmadığı veya bakım ve süpürgenin temizliğinin yapılacağı zamanlarda fişten çekin.**  
Aksi takdirde elektrik çarpması veya kişisel yaralanmalar oluşabilir.
- **Elektrik süpürgenizi yanmakta olan bir cisim, sigara veya sıcak kül gibi yanıcı veya yakıcı maddelerin temizliği için kullanmayın.**  
Bu amaçla kullanılması ölüm, yangın veya elektrik şoku ile sonuçlanabilir.
- **Elektrik süpürgenizle gazolin, benzen, tiner, propan gibi yanıcı ve patlayıcı (sıvı veya gaz) maddeleri temizlemeyin.**  
Bu maddelerin gazları yangın veya patlama riski yaratabilir. Bu amaçla kullanılması ölüm veya kişisel yaralanmalara yol açabilir.
- **Elektrik süpürgenize veya elektrik fişine ıslak ellerinizle dokunmayın.**  
Dokunulması durumunda ölüm veya elektrik şoku oluşabilir.
- **Fişi prizden çıkarırken kablosundan çekmeyin.**  
Böyle yapılması durumunda ölüm veya elektrik şoku oluşabilir. Fişten çekmek için, elektrik kablosu yerine fişi tutarak prizden çekin.
- **Saçınızı, kıyafetlerinizi parmaklarınızı ve vücudunuzun diğer bölgelerini açık ve hareket eden parçalardan uzak tutun.**  
Aksi takdirde elektrik çarpması veya kişisel yaralanmalar oluşabilir.
- **Cihazınızın elektrik kablosunu çekmeyin, elektrik kablosundan tutarak cihazı kaldırmayın ve taşımayın, kabloyu keskin kenarlardan, köşelerden geçirmeyin, kablunun geçtiği yerdeki kapıları kapatmayın. Elektrik süpürgesini kablosunun üstünde iken çalıştırmayın. Kabloyu sıcak yüzeylerden uzak tutun.**  
Bu durum elektrik şokuna veya kişisel yaralanmalara veya yangın veya ürünün zarar görmesine yol açabilir.
- **Süpürge hortumu içinde elektrik kabloları bulunmaktadır. Bu hortumun zarar görmesi, kesilmesi veya delinmesi halinde kullanmayın.**  
Böyle bir durum ölüm veya elektrik çarpması ile sonuçlanabilir.
- **Oyuncak olarak kullanılmasına izin vermeyin. Çocuklar tarafından veya çocukların bulunduğu yerde kullanıldığında dikkatli olunmalıdır.**  
Kişisel yaralanmalara veya ürünün zarar görmesine yol açabilir.
- **Elektrik süpürgenizi, güç kablosunun veya prizinin zarar görmüş veya hatalı olabileceği durumlarda kullanmayın.**  
Kişisel yaralanmalara veya ürünün zarar görmesine yol açabilir. Bu gibi durumlarda tehlikelinin önlenmesi için LG Elektronik Yetkili Servisi ile temasa geçin.
- **Elektrik süpürgeniz su içinde kaldı ise süpürgenizi kullanmayın.**  
Kişisel yaralanmalara veya ürünün zarar görmesine yol açabilir. Bu gibi durumlarda tehlikelinin önlenmesi için LG Elektronik Yetkili Servisi ile temasa geçin.
- **Herhangi bir parçanın yerinde olmadığı veya kayıp olduğu anlaşılırsa süpürme işlemine devam etmeyin.**  
Kişisel yaralanmalara veya ürünün zarar görmesine yol açabilir. Bu gibi durumlarda tehlikenin önlenmesi için LG Elektronik Yetkili Servisi ile temasa geçin.
- **Bu elektrik süpürgesi ile uzatma kablosu kullanmayın.**  
Yangın veya ürünün zarar görmesine yol açabilir.
- **Uygun voltaj ile kullanın.**  
Uygun olmayan voltaj ile kullanım, elektrik süpürgenizin motoruna zarar verebilir ve kullanıcının yaralanmasına neden olabilir. Uygun voltaj aralığı süpürgenizin altında yer alan etikette belirtilmiştir.
- **Süpürgenizin fişini çekmeden önce tüm kontrolleri kapatın.**  
Aksi takdirde elektrik çarpması veya kişisel yaralanmalar oluşabilir.
- **Cihazınızın fişini hiç bir şekilde değiştirmeyin.**  
Aksi takdirde elektrik çarpması veya kişisel yaralanmalar oluşabilir veya ürününüz zarar görebilir. Ölüm ile sonuçlanabilir. Fiş prize uygun değilse, prizden yetkin bir elektrikçi tarafından değiştirilmesini sağlayın. Elektrik kablosunun zarar görmesi durumunda, olası tehlikelerin önlenmesi için kablunun üretici, yetkili servis veya yetkin bir kişi tarafından değiştirilmesini sağlayın.
- **Elektrikli cihazların onarımı sadece yetkin servis mühendisleri tarafından gerçekleştirilebilir.**  
Düzgün gerçekleştirilmeyen onarımlar kullanıcı için ciddi tehlikeler oluşturabilir.
- **Hareketli parçalara parmağınızla temas etmeyin.**  
Aksi takdirde kişisel yaralanmalara yol açabilir.





# ÖNEMLİ GÜVENLİK UYARILARI

## ⚠ DİKKAT

- **Herhangi bir objeyi elektrikli süpürgeci hava akışı önüne yerleştirmeyin.**  
Aksi takdirde ürününüz zarar görebilir.
- **Elektrik süpürgeci hava akışının engellendiği durumlarda kullanmayın: Hava akışını tozdan, kumaş tiftiğinden, saçtan veya hava akışını azaltacak öğelerden koruyun.**  
Aksi takdirde ürününüz zarar görebilir.
- **Elektrik süpürgeci toz haznesi ve/veya filtreleri yerlerine takmadan çalıştırmayınız.**  
Aksi takdirde ürününüz zarar görebilir.
- **Toz haznesini halı temizleyicileri, halı spreylere, temizlik tozları ve ince toz temizliğinden sonra her zaman temizleyin.**  
Bu ürünler filtreleri tıkaabileceği ve hava akışını engelleyebileceği için elektrik süpürgeciye zarar verebilir. Toz haznesinin temizlenmemesi elektrik süpürgeciye kalıcı zararlara neden olabilir.
- **Elektrik süpürgeci ile keskin ve sert nesnelere, küçük oyuncakları, iğne, ataş ve benzeri objeleri almayınız.**  
Bu objeler süpürgeciye veya toz haznesine zarar verebilir.
- **Elektrik süpürgeci iç ortamlarda saklayınız.**  
Elektrik süpürgeciyi kullanımdan sonra kaldırın, üzerine takılarak düşmelere karşı önleminizi alın.
- **Elektrik süpürgeci ufak çocukların veya engelli kişilerin gözetim olmaksızın kullanımları için uygun değildir.**  
Aksi takdirde kişisel yaralanmalar oluşabilir veya ürününüz zarar görebilir.
- **Sadece LG Elektronik tarafından üretilen veya Yetkili Servisler tarafından önerilen parçaları kullanın.**  
Aksi takdirde ürününüz zarar görebilir.
- **Bu parçaları sadece bu kılavuzda tanımlandığı gibi kullanın. Sadece LG tarafından önerilen ya da onaylanan aksesuarları kullanın.**  
Aksi takdirde kişisel yaralanmalar oluşabilir veya ürününüz zarar görebilir.
- **Merdiven temizliği yaparken, kişisel yaralanmaları ve elektrik süpürgecinin merdivenlerden düşmesini engellemek için her zaman elektrik süpürgecinin merdivenlerin en alt kısmına yerleştirin.**  
Aksi takdirde kişisel yaralanmalar oluşabilir veya ürününüz zarar görebilir.
- **Açık modda aksesuar kullanın.**  
Aksi takdirde ürününüz zarar görebilir.
- **Elektrik süpürgeciyi taşıırken toz haznesinin sapından tutmayın.**  
Toz haznesi elektrik süpürgecinden ayrılabilir ve süpürgeci yere düşebilir. Kişisel yaralanmalara veya ürünün zarar görmesine yol açabilir. Elektrik süpürgeciyi taşıırken taşıma kolundan tutun. (Sayfa 17)
- **Filtreleri (hava çıkış filtresi ve motor koruma filtresi) tekrar süpürgeci içine yerleştirmeden önce tamamının kuru olduğuna emin olun.**  
Aksi takdirde ürününüz zarar görebilir.
- **Filtreyi bir fırın veya mikro dalga fırın içerisinde kurutmayın.**  
Aksi takdirde yangın riski oluşabilir.
- **Filtreyi çamaşır kurutma makinesinde kurutmayın.**  
Aksi takdirde yangın riski oluşabilir.
- **Filtreyi açık ateş karşısında kurutmayın.**  
Aksi takdirde yangın riski oluşabilir.
- **Kurumamış filtreleri kullanmayın.**
- **Güç kablosu hasarlı ise, kablolu tehlike yaratmaması için yetkili LG Elektronik Servis Temsilcisi tarafından değiştirilmesi gerekmektedir.**
- **Bu cihaz, fiziksel, duyuşsal ve zihinsel algıları düşük olan (çocuklar dahil) veya kullanım için gerekli yetkinliğe veya bilgiye sahip olmayan kişilerin kullanımına uygun olmayıp, güvenliklerinden sorumlu kişilerce gözetim altında veya eğitim verilerek kullanılabilir.**  
Çocukların gözetim altında tutularak cihaz ile oynamadıklarından emin olunmalıdır.

## Isı Korumucusu :

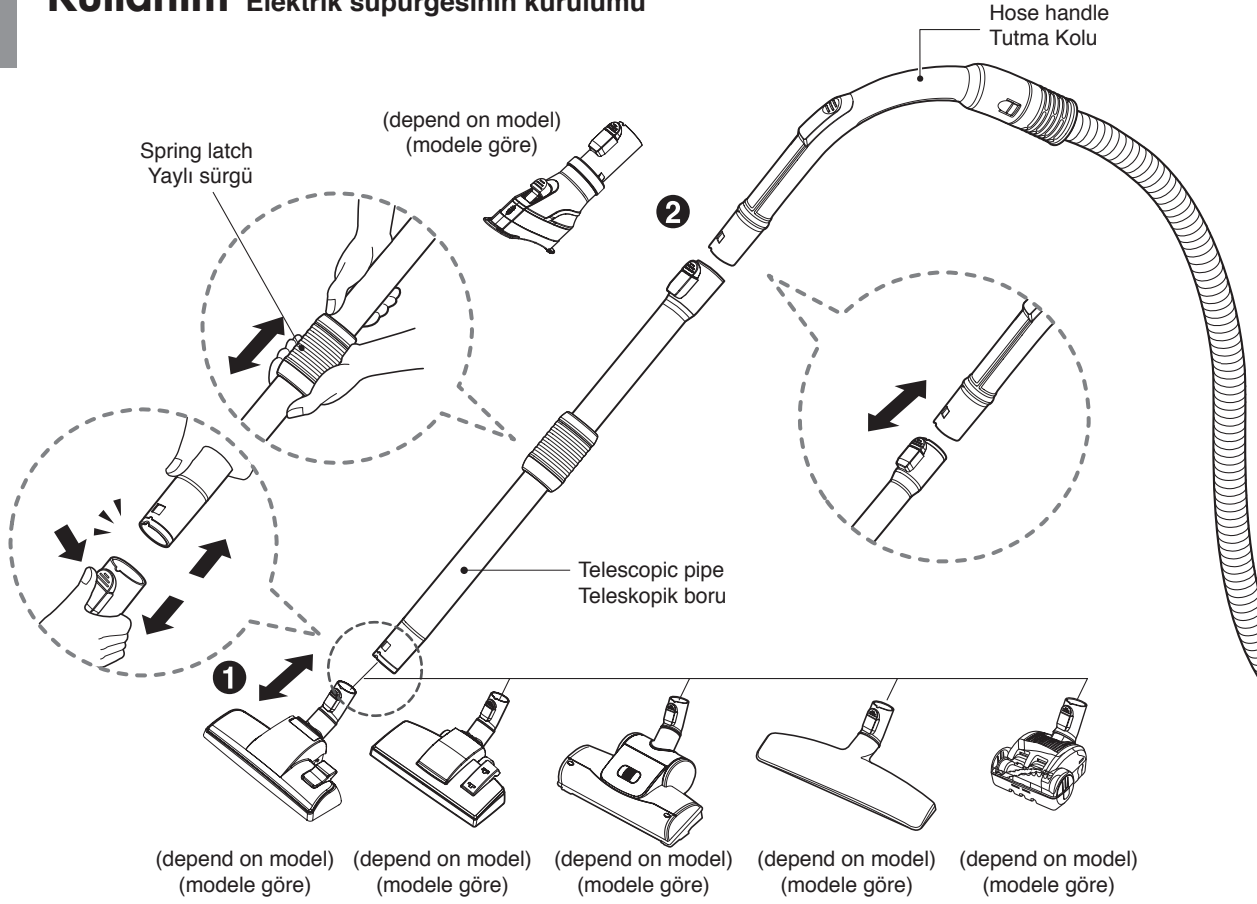
Bu elektrik süpürgecinin içerisinde, motorunun fazla ısınması halinde, elektrik süpürgecinin koruyacak özel bir termostat sistemi bulunmaktadır. Elektrik süpürgecinin aniden durması halinde, düğmesini kapatın ve fişten çekin. Elektrik süpürgecinin olası ısınma nedenlerine karşı kontrol edin. Dolu bir toz haznesi, tıkanmış boru veya filtre ısınma nedeni olabilir. Böyle bir durum varsa, bunları ortadan kaldırdıktan sonra en az 30 dakika bekleyin ve elektrikli süpürgeciyi tekrar çalıştırın. 30 dakika sonra, elektrik süpürgeciyi tekrar fişe takın ve çalıştırın. Elektrikli süpürgeci tekrar çalışmaz ise, yetkin bir elektrikçi çağırın.

## Enerji tasarruf bilgileri

Enerji tasarrufu için elektrik süpürgecinin üzerindeki düğmeyi kullanarak kapatınız.

# How to use Assembling vacuum cleaner

## Kullanım Elektrik süpürgesinin kurulumu



### 1 Carpet and floor nozzle (depend on model) Halı ve zemin başlığı (modele göre)

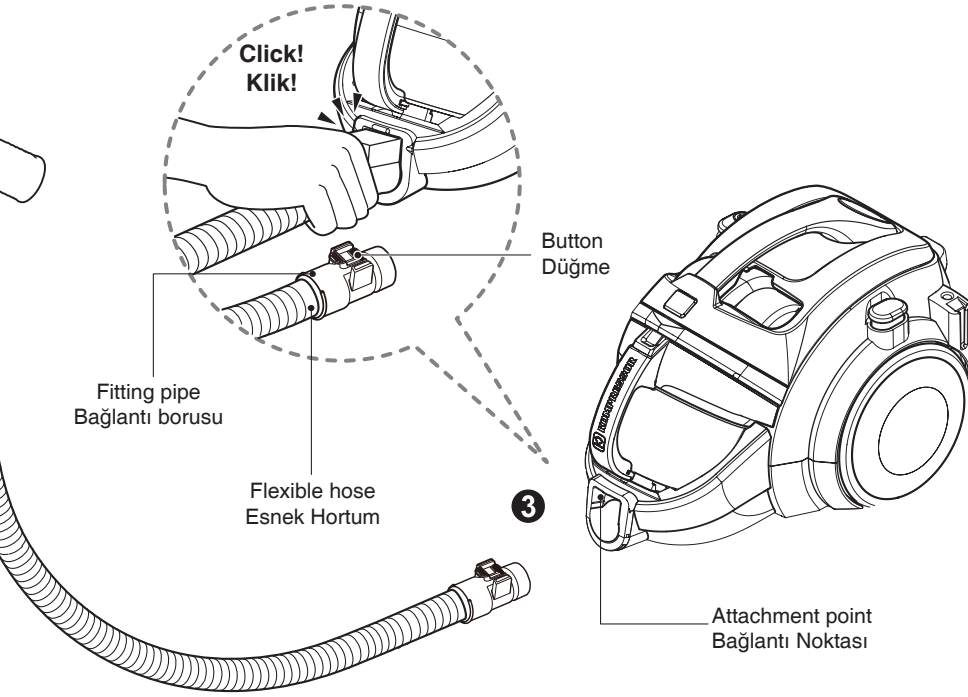
Push the telescopic pipe into the nozzle.

Teleskopik boruyu fırçanın içine doğru itin.

### 2 Telescopic pipe Teleskopik boru

- Push the hose handle firmly into the telescopic pipe.
- Grasp the spring latch to expand.
- Pull out the pipe to desired length.

- Hortumun tutma kısmını teleskopik boruya takın.
- Uzatma için yaylı sürgüyü kullanın
- Boruyu istenen uzunluğa getirin.



### 3 Connecting the hose to the vacuum cleaner Hortumun elektrikli süpürgeye bağlanması

Push the fitting pipe on the flexible hose into the attachment point on the vacuum cleaner.

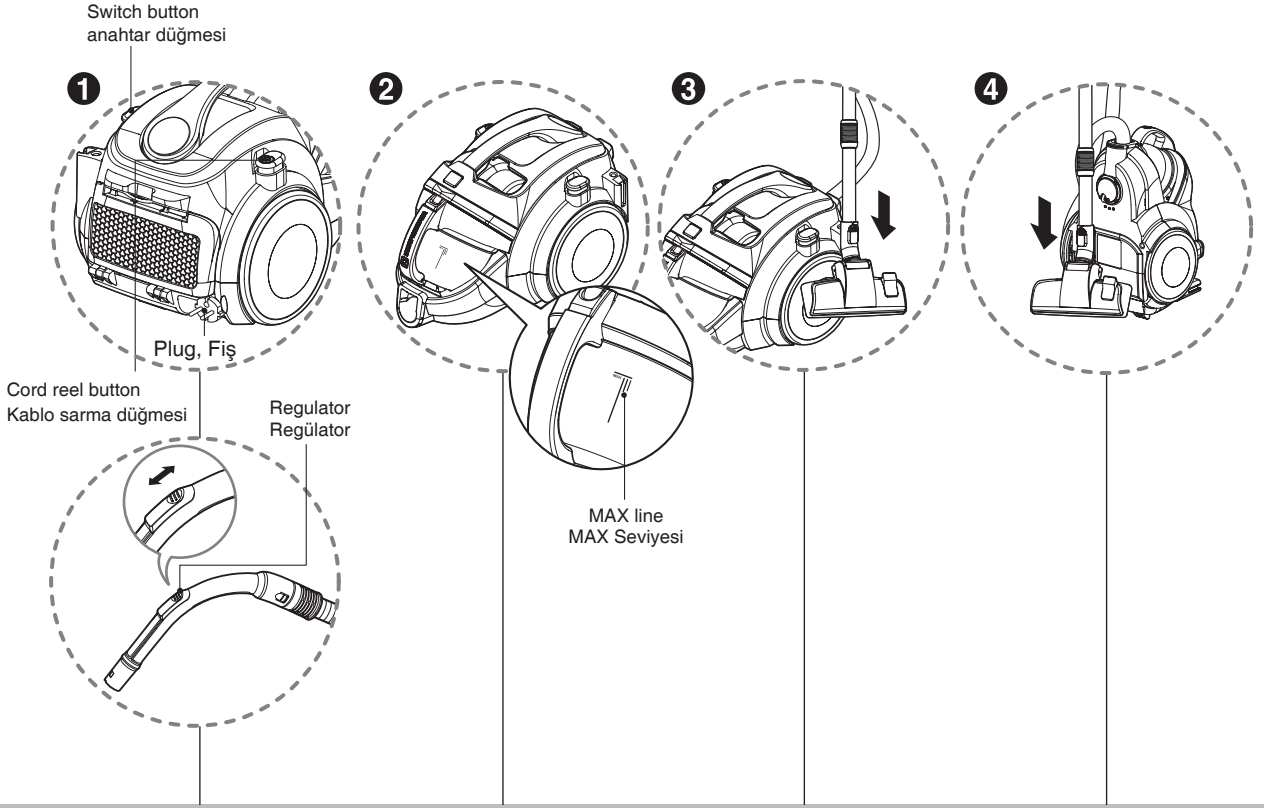
To remove the flexible hose from the vacuum cleaner, press the button situated on the fitting pipe, then pull the fitting pipe out of the vacuum cleaner.

Esnek hortum üzerindeki bağlantı borusunu, elektrikli süpürgeye bağlantı noktası içerisine doğru itin.

Esnek hortumu elektrikli süpürgeye ayırmak için, bağlantı borusu üzerindeki düğmeye basarken, bağlantı borusunu elektrikli süpürgeye çekin.

# How to use Operating vacuum cleaner

## Kullanım Elektrik süpürgesinin çalıştırılması



### 1 How to operate Çalıştırılması

- Pull out the power cord to the desired length and plug into the socket.
- Press the switch button to start the vacuum cleaner.
- To stop it, press the switch button again.
- Press the cord reel button to rewind the power cord after use.
- The flexible hose handle has a manual air flow regulator which allows you to adjust suction level briefly.
- Beslenme kablosunu istenilen uzunluğa göre çıkartıp prize takın.
- Elektrik süpürgesini çalıştırmak için düğmeye basın.
- Durdurmak için, düğmeye tekrar basın.
- Kullandıktan sonra beslenme kablosunu geri sarmak için Kablo geri sarma düğmeye basın.
- Esnek hortum tutma yerinde emme seviyesini kısaca ayarlamanıza olanak sağlayan bir manuel hava akış regülatörü vardır.

### 2 Emptying the dust tank Toz haznesinin boşaltılması

- Always empty the dust tank when the dust tank level reaches the MAX line.
- Toz haznesindeki toz seviyesi MAX çizgisine ulaştığı zaman toz haznesini mutlaka boşaltınız.

### 3 Park mode Park modu

- To store during vacuuming, for example to move a small piece of furniture or a rug, use park mode to support the flexible hose and nozzle.
- Slide the hook on the nozzle into the slot on the side of vacuum cleaner.
- Temizlik esnasında, örneğin ufak bir mobilyayı veya halıyı yerinden oynatmak için park modu desteği kullanılarak esnek hortum ve fırçayı kısa bir süre için elektrikli süpürge üzerindeki destek ayağına tutturabilirsiniz.
- Bunun için fırçanın üstündeki çengeli elektrik süpürgesinin üzerindeki çentiğe takabilirsiniz.

### 4 Storage Kullanım Sonrası Saklama

- When you have switched off and unplugged the vacuum cleaner, press the cord reel button to automatically rewind the cord.
- You can store your vacuum cleaner in a vertical position by sliding the hook on the nozzle into the slot on the underside of the vacuum cleaner.
- Elektrik süpürgesini durdurup fişten çektiikten sonra kablo sarmam düğmesine basın. Kablo otomatik olarak sarılacaktır.
- Elektrik süpürgeyi dikey konumda yerine koyabilir, fırça üzerindeki kancayı elektrik süpürge'nin altındaki çentiğe takabilirsiniz.

#### ⚠ WARNING

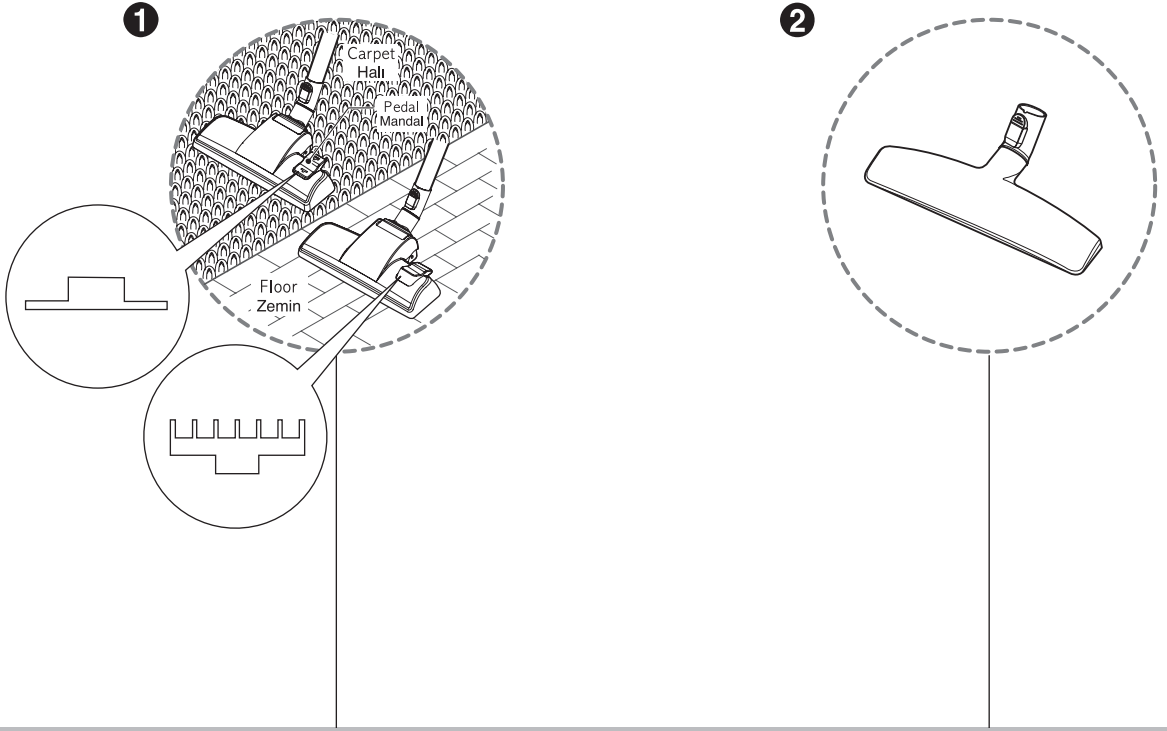
No liquid suction.  
Liquid suction can cause defects.

#### ⚠ UYARI



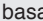

Sıvı maddeler çekmeyin.  
Sıvı maddeleri çekmek makinede arızalara neden olabilir.

# How to use Using carpet and floor nozzle/ hard floor nozzle

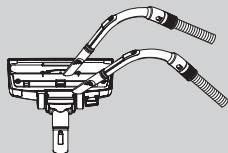
## Kullanım Carpet & Floor / Halı ve Sert Zemin Başlığının Kullanımı



### ① Carpet and floor nozzle(depend on model) Carpet & Floor / Halı ve Sert Zemin Başlığı (modele göre)

- **The 2 position nozzle**  
This is equipped with a pedal which allows you to alter its position according to the type of floor to be cleaned.
- **Carpet or rug position**  
Press the pedal (  ) to lower brush.
- **Hard floor position (tiles, parquets floor)**  
Press the pedal (  ) to lift the brush up.
- **Çift pozisyonlu başlık**  
Bu başlık temizlenecek zeminin cinsine göre, bir mandal ile pozisyonunu değiştirebilecek özelliğe sahiptir.
- **Halı veya Kilim pozisyonu**  
Mandala (  ) basarak başlığı indirin.
- **Sert zemin pozisyonu (taş, parke zemin)**  
Mandala (  ) basarak başlığı kaldırın.

#### • Cleaning carpet and floor nozzle • Halı ve sert zemin başlığı ile temizlik



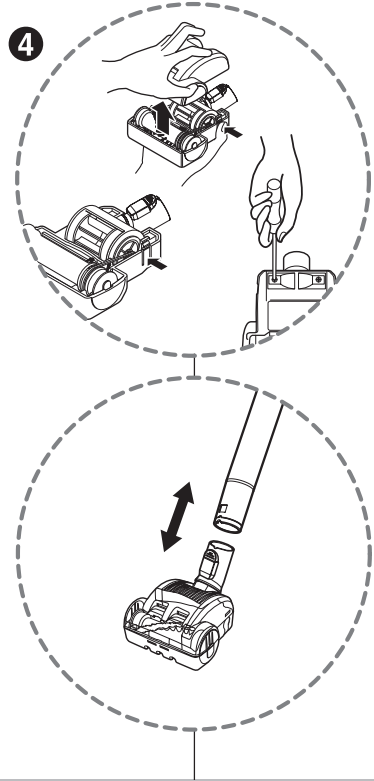
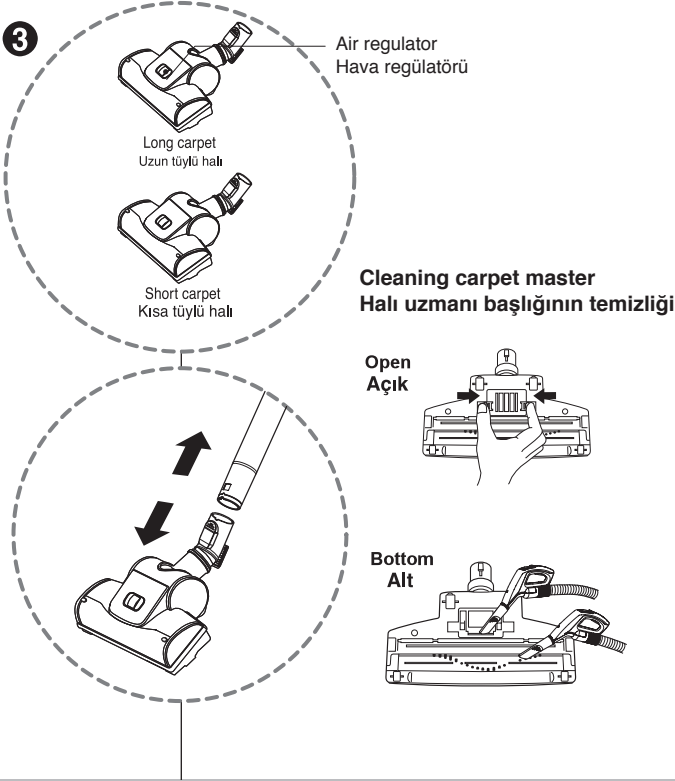
- Clean the hole and the brush of the nozzle.
- Başlığın fırça ve delik kısmını temizleyin.

### ② Hard floor nozzle (depend on model) Sert Zemin başlığı (modele göre)

- Efficient cleaning of hard floors (wood, linoleum, etc)
- Sert zeminlerin temizliği için elverişlidir (tahta, linolyum, ve benzeri)

# How to use Using carpet master nozzle and mini turbine nozzle

## Kullanım Halı uzmanı başlığı ve mini türbin başlığının kullanımı



### 3 Carpet master (depend on model) Halı Uzmanı Başlığı (modele göre)

- **Cleaning turbine brush nozzle.**
- Press the button on the rear side of the nozzle to separate the air cover.
- Use the crevice tool to clean the brush and the fan.

#### • Türbin Fırçası Başlığının temizliği

- Vakum fırçasının arka tarafında yer alan düğmeye basarak alt tabakayı ayırabilirsiniz.
- Bir temizleme aleti ile fırçayı ve fanı temizleyin.

### 4 Mini turbine nozzle (depend on model) Mini Türbin Fırçası Başlığı (modele göre)

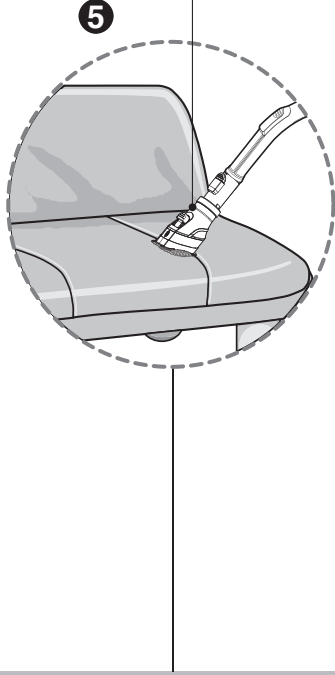
- Mini turbine is used for stairs and other hard-to-reach places.
- To clean the mini turbine nozzle, remove the nozzle cover :  
Remove 2 screws on the bottom and take mini turbine nozzle cover off as shown.
- Frequently clean and remove hair, string, and lint build-up in the brush area. Failure to do so could damage to mini turbine nozzle.

- Mini türbin merdivenler ve diğer erişilmesi güç olan yerler için kullanılır.
- Mini türbin başlığını temizlemek için, fırçanın kapağını çıkarın:  
Aşağıda bulunan 2 vidayı gevşeterek, şekilde görüldüğü gibi mini türbin başlığını yerinden çıkarın.
- Sık sık başlık etrafında toplanan saç, ip ve tiftik gibi maddeleri temizleyin. Aksi takdirde mini türbin başlığı zarar görebilir.

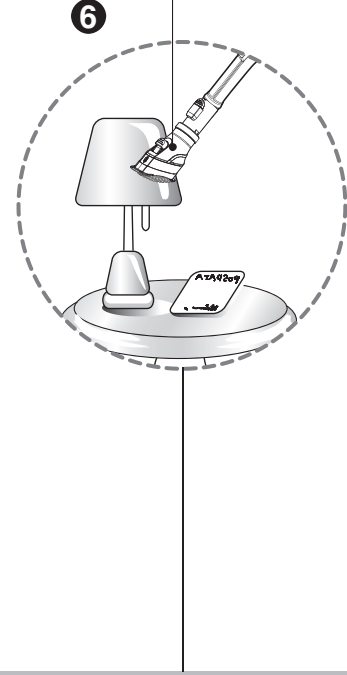
## How to use Using 2 in 1 nozzle

## Kullanım İki bir arada başlığın kullanımı

Upholstery nozzle  
Döşeme Başlığı



Dusting brush  
Toz alma fırçası

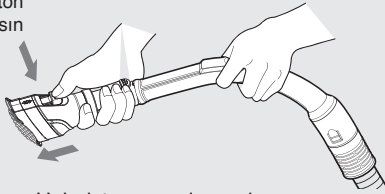


### 5 Upholstery nozzle(depend on model) Döşeme başlığı (modele göre)

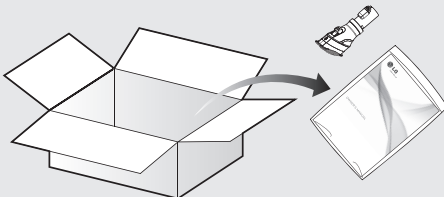
Upholstery nozzle is for vacuuming upholstery, mattresses etc.

Döşeme başlığı, döşeme, şilte ve benzeri ürünlerin süpürülmesi için kullanılır.

Push the button  
Düğmeye basın



< Upholstery nozzle mode >  
< Döşeme başlığı modu >

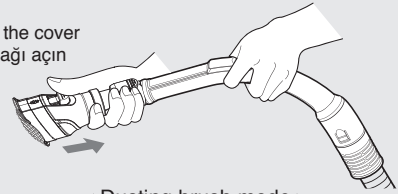


### 6 Dusting brush(depend on model) Toz alma fırçası (modele göre)

Dusting brush is for vacuuming picture frames, furniture frames, books and other irregular surfaces.

Toz alma fırçası resim çerçevelerinin, mobilya aksamlarının, kitapların ve diğer düzgün yüzeye sahip olmayan objelerin tozunun alınması için kullanılır.

Pull the cover  
Kapağı açın



< Dusting brush mode >  
< Toz alma fırçası modu >

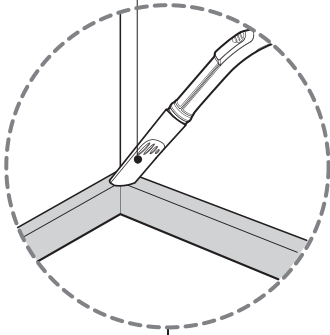
- 2 in 1 nozzle included in the "BOX" with owner's manual(depend on model)
- İki bir arada başlık kullanım kılavuzu ile birlikte "Kutu" içerisindedir.(modele göre)

# How to use Using accessory nozzles

## Kullanım Aksesuar başlıklarının kullanımı

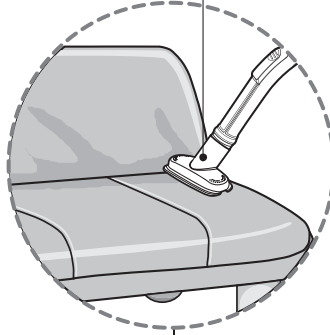
Crevice tool  
İnce Uçlu Başlık

7



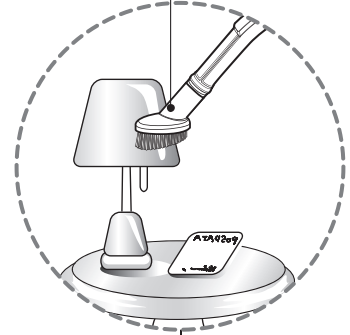
Upholstery nozzle  
Döşeme Başlığı

8



Dusting brush  
Toz alma fırçası

9



- 7 Crevice tool(depend on model) İnce Uçlu Başlık (modele göre) 8 Upholstery nozzle(depend on model) Döşeme Başlığı (modele göre) 9 Dusting brush(depend on model) Toz alma fırçası (modele göre)

Crevice tool is for vacuuming in those nomally hard-to-reach place such as reaching cobwebs or between the cushios of sofa.

İnce Uçlu Başlık genel olarak, örümcek ağları, mobilya şiltelerinin arası gibi zor erişilen yerlerin elektrik süpürgesi ile temizliği için kullanılır.

Upholstery nozzle is for vacuuming upholstery, mattresses etc. The thread collectors help to pick up the tthreads and fluff.

Döşeme başlığı, döşeme, şilte ve benzeri ürünlerin süpürülmesi için kullanılır. İplik toplayıcı, iplik, toz kümeleri vb maddeleri toplamaya yardımcı olur.

Dusting brush is for vacuuming picture frames, furniture frames, books and other irreguiar surfaces.

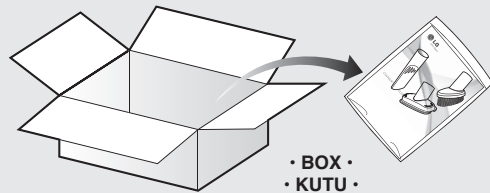
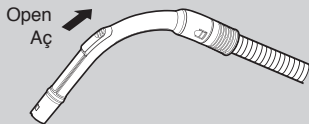
Toz alma fırçası resim çerçevelerinin, mobilya ahşaplarının, kitapların ve diğer düzgün yüzeye sahip olmayan objelerin tozunun alınması için kullanılır.

### NOTICE

Use Accessory in the open mode.

### Uyarı

Açık moda aksesuar kullanın.



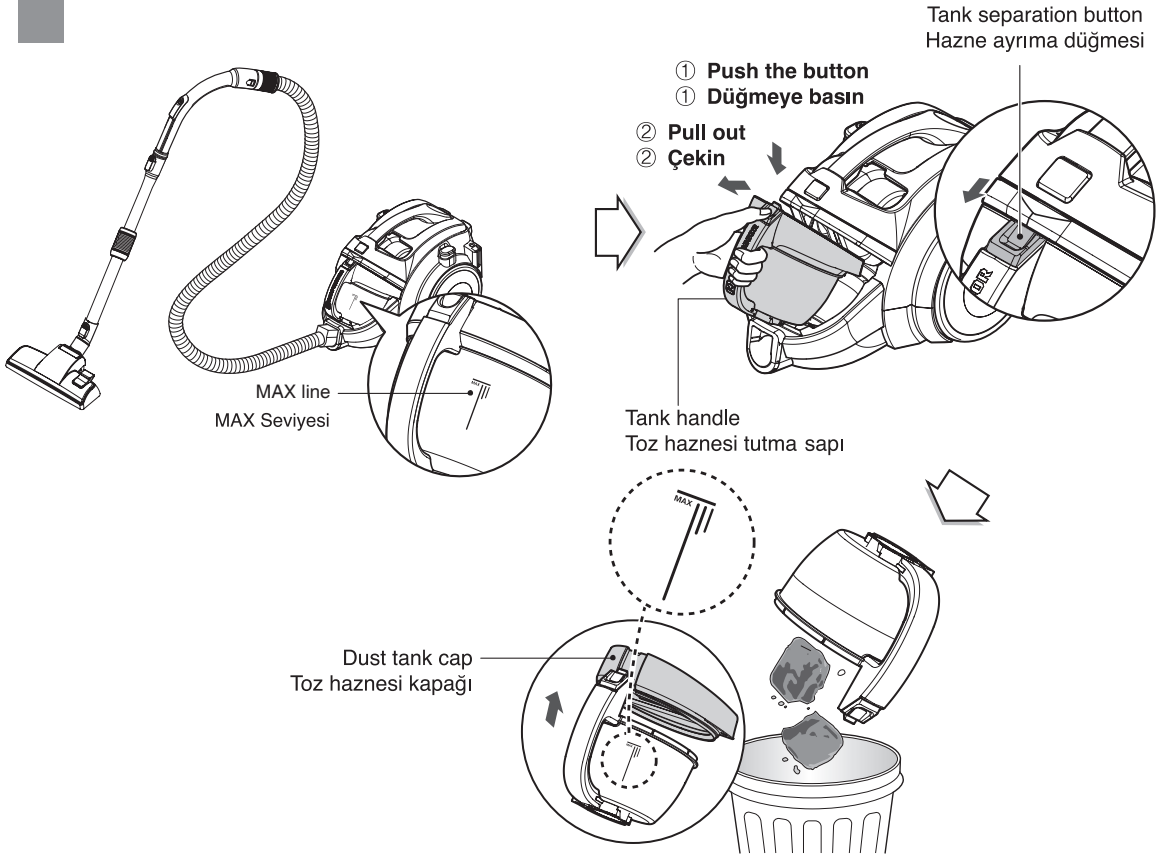
• BOX •  
• KUTU •

- Accessory nozzles included in the "PE BAG" with owner's manual (depend on model)
- Aksesuar uçlar bir PE torba içerisinde kullanım kılavuzu ile birlikte "Kutu" içerisinde dir.(modele göre)



# How to use Emptying dust tank

## Kullanım Toz haznesinin boşaltılması



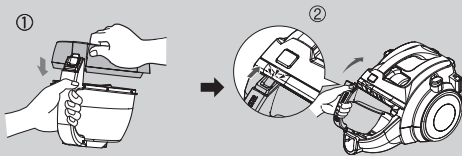
The dust tank needs emptying when the dust tank level reaches the MAX line.

- Turn off the vacuum cleaner and unplug it.
- Grasp the handle of the tank and then press the tank separation button.
- Pull out the dust tank.
- Empty the tank and then assemble the dust tank as shown.

Toz haznesindeki toz seviyesi MAX çizgisine ulaştığı zaman toz haznesi boşaltılmalıdır.

- Elektrik süpürGESİNİ durdurun ve fişten çekin.
- Haznenin sapından tutun ve toz haznesi ayırma düğmesine basın.
- Toz haznesini çekin.
- Hazneyi boşaltın ve hazneyi şekilde gösterildiği üzere tekrar yerine takın.

### Assembling the dust tank Toz haznesinin takılması



### NOTICE

- If suction power decreases after emptying the dust tank, clean the dust tank → next page

### Uyarı

- Toz haznesinin boşaltılmasından sonra emiş gücünün azalması durumunda toz haznesini temizleyin → bir sonraki sayfa

### Moving the vacuum cleaner

- Don't grasp the tank handle when you are moving the vacuum cleaner. The vacuum cleaner's body may fall when separating tank and body. You should grasp the carrier handle when you are moving the vacuum cleaner.

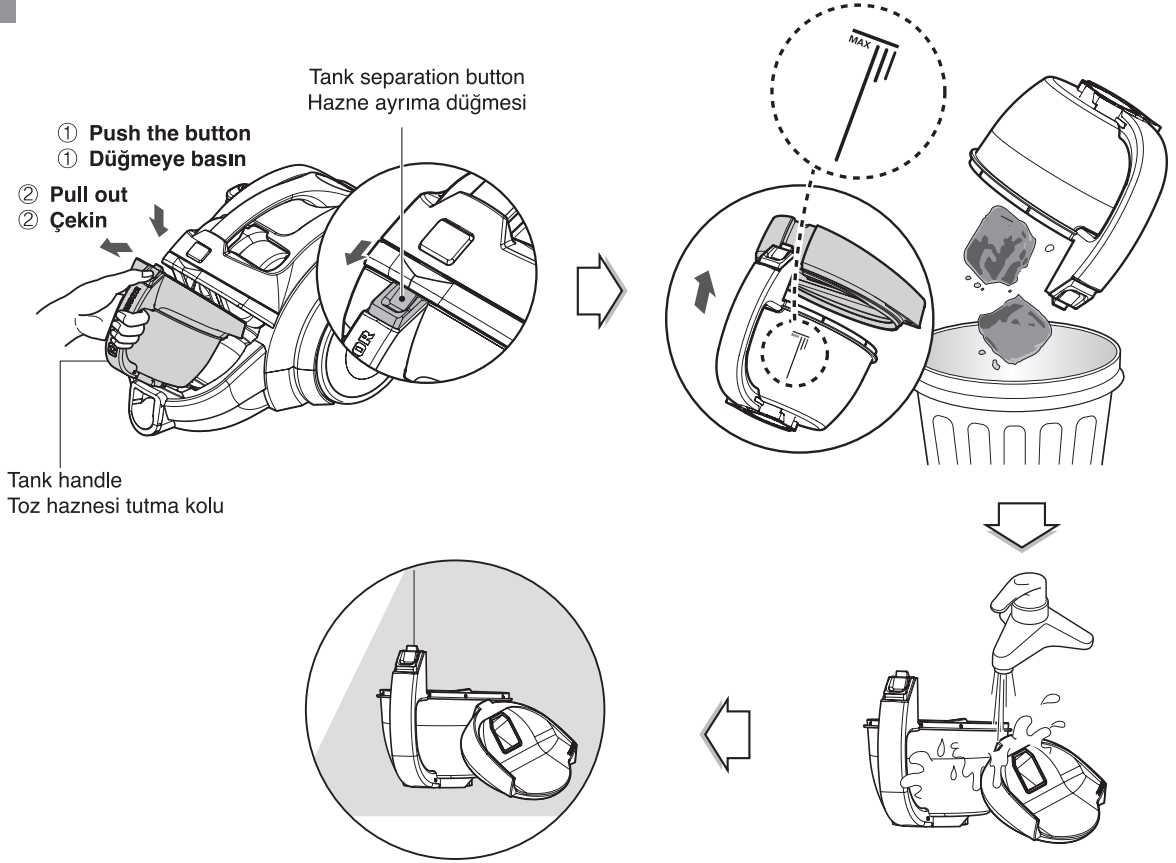
### Elektrik süpürGESİNİN taşınması

- Elektrik süpürGESİNİ taşıırken toz haznesinin sapından tutmayın. Toz haznesi elektrİK süpürGESİNİNDEN ayrılabilir ve süpürGE yere düşebilir. ElektrİK süpürGESİNİ taşıırken taşıma kolundan tutun.



# How to use Cleaning dust tank

## Kullanım Toz haznesinin temizlenmesi



- Press tank separation button and pull out the dust tank.
- Raise the dust tank cap.
- Wash the dust tank.
- Dry fully in shade so that moisture is entirely removed.

- Toz haznesi ayırma düğmesine basın ve toz haznesini çekerek yerinden çıkarın.
- Toz haznesi kapağını kaldırın.
- Toz haznesini yıkayın
- Gölgede, içerisinde hiç nem kalmayacak şekilde tamamen kurutun.

### NOTICE

If suction power decreases after cleaning the dust tank, clean the air filter and the motor safety filter.

→ Next page

### Uyarı

Toz haznesinin temizliğinden sonra emiş azalır, hava filtresini ve motor koruma filtresini temizleyin.

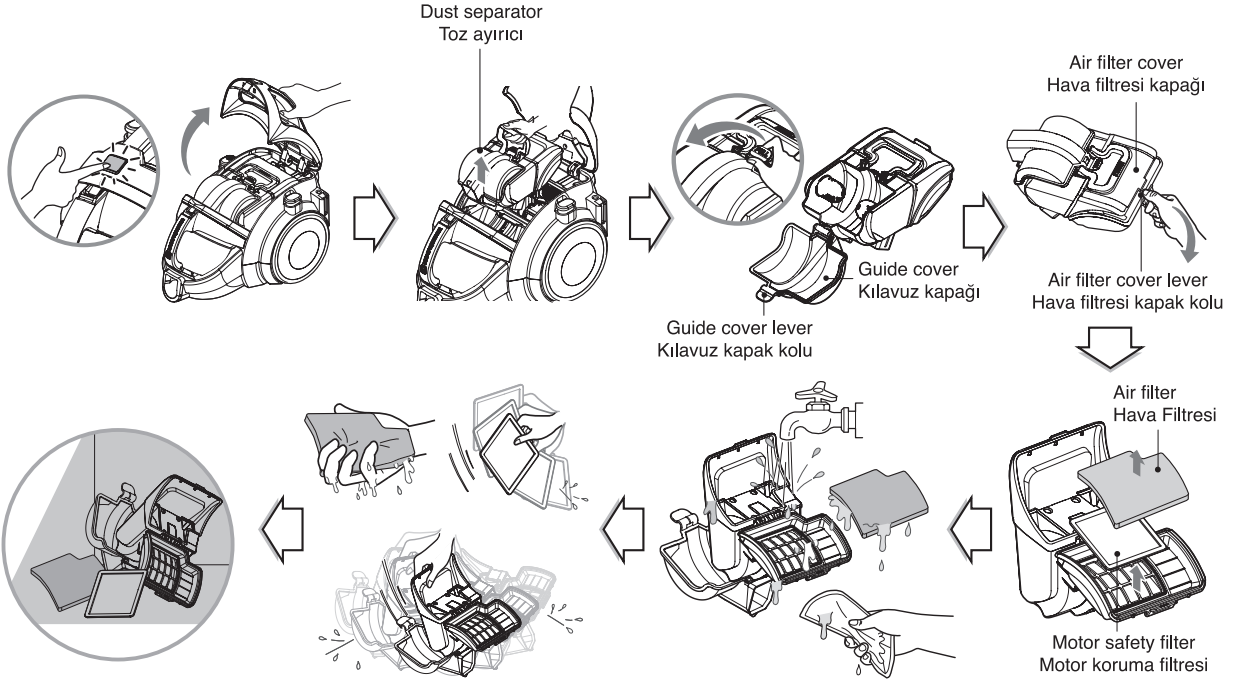
→ Sonraki sayfa

# How to use Cleaning dust separator

- Inside of dust separator, air filter, motor safety filter

## Kullanım Toz ayırıcının temizlenmesi

- Toz ayırıcının içi, hava filtresi, motor güvenlik filtresi



If suction power decreases after cleaning the dust tank, clean the air filter and the motor safety filter.

The air filter and the motor safety filter are located on the top of the vacuum cleaner as above the figure.

- Open the vacuum cleaner cover by pushing the button.
- Grasp the handle of the dust separator and take out it.
- Open the guide cover by pulling the guide cover lever and remove the dust.
- Open the air filter cover by pushing the air filter cover lever and take out the air filter.
- Separate the motor safety filter from the dust separator.
- Wash the air filter and the motor safety filter.
- Do not wash filters with hot water.
- Dry fully in shade so that moisture is entirely removed.
- The air filter and the motor safety filter should be cleaned as above the figure.

Toz tankını temizledikten sonra emiş gücü azalırsa, hava filtresini ve motor güvenlik filtresini temizleyin.

Hava ve motor koruma filtresi, şekilde gösterildiği üzere, elektrik süpürgesinin üst kısmında bulunmaktadır.

- Elektrik süpürgesinin kapağını düğmeye basarak açın.
- Toz ayırıcının sapından tutarak dışarı çekin.
- Kılavuz kapağını, kılavuz kapağı çubuğunu çekerek açın ve tozları temizleyin.
- Hava filtre kapağını ön filtre kapak çubuğunu çekerek açın ve hava filtresini dışarı çıkarın.
- Motor koruma filtresini toz ayırıcıdan ayırın.
- Hava ve motor koruma filtresini yıkayın.
- Bu filtresi sıcak su ile yıkamayın.
- Gölgede, içerisinde hiç nem kalmayacak şekilde tamamı ile kurutun.
- Hava filtresi ve motor koruma filtresi yukarıda şekilde gösterildiği gibi temizlenmelidir.

### ⚠ WARNING

Dry fully for more than 24 hours in shade.

### ⚠ UYARI

24 saatten uzun bir süre boyunca gölgede tamamen kurutun.

### NOTICE

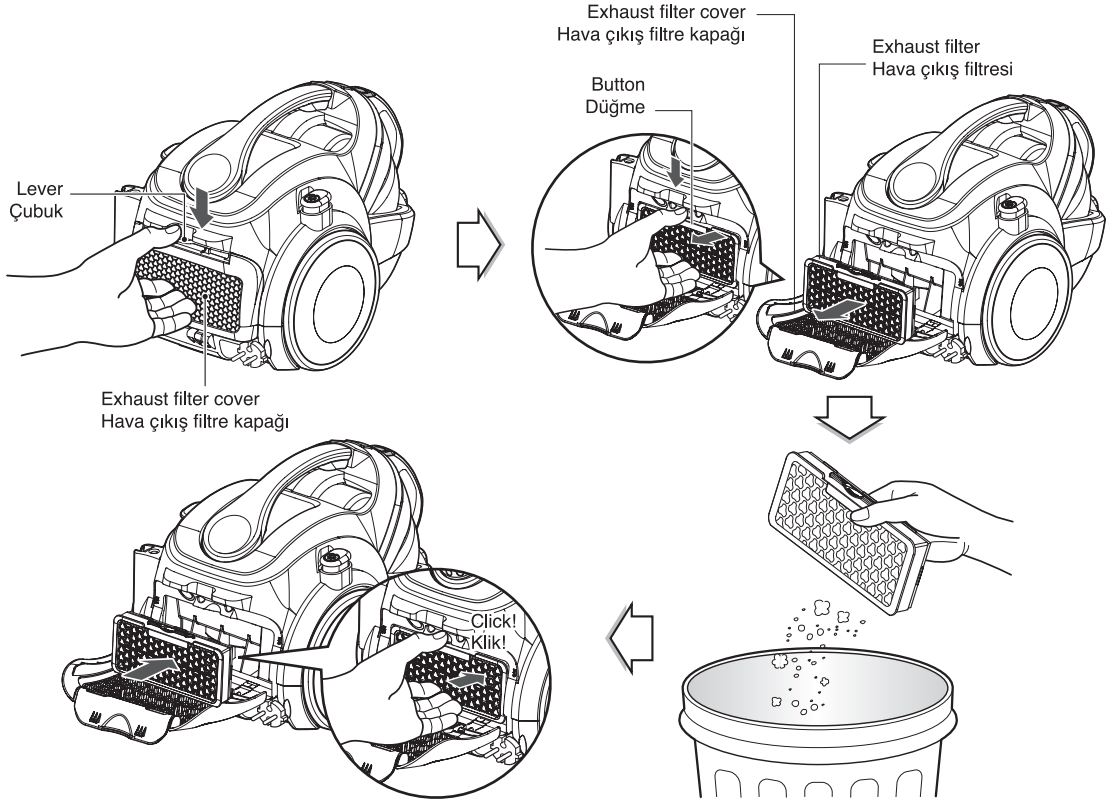
If filters are damaged, do not use them.  
In this cases, contact LG Electronics Service Agent.  
Wash filters at least Once a month.

### Uyarı

Filtrelerin zarar görmüş olması durumunda bu filtresi kullanmayın.  
Böyle bir durumda LG Elektronik Yetkili Servisine başvurun.  
Filtreleri ayda en az bir kere yıkayınız.

## How to use Cleaning exhaust filter

## Kullanım Hava çıkış filtresinin temizlenmesi



- The exhaust filter is a reusable filter.
- To clean the exhaust filter, open the exhaust filter cover by pushing the button.
- Separate the exhaust filter by pushing the lever.
- Dust off the exhaust filter. (Do not wash the exhaust filter with water.)
- Insert the exhaust filter lugs into the grooves of the motor housing and push the exhaust filter.
- The exhaust filter should be cleaned at least a year.

- Hava çıkış filtresi yeniden kullanılabilir.
- Hava çıkış filtresini temizlemek için hava çıkış filtre kapağını düğmeye basarak açın.
- Kola basarak hava filtresini yerinden çıkarın.
- Hava çıkış filtresini temizleyin. (Hava çıkış filtresini su ile yıkamayın)
- Hava çıkış filtresini motor yuvası içindeki çentiklere denk gelecek şekilde yuvasına oturtun.
- Hava çıkış filtresini her sene en az bir kez temizleyin.

## What to do if your vacuum cleaner does not work Elektrik süpürmeniz çalışmadığında yapılması gerekenler

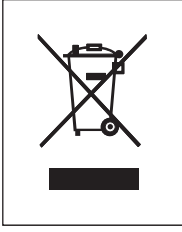
Check that the vacuum cleaner is plugged in correctly and that the electrical socket is working.  
Elektrik süpürünüzün doğru olarak fişe takılı olduğundan ve takılı olduğu prizden çalıştığından emin olun.

### What to do when suction power decreases

- Turn off the vacuum cleaner and unplug it.
- Check the telescopic pipe, flexible hose and cleaning tool for blockages or obstructions.
- Check that the dust tank is not full. Empty if necessary.
- Check that the exhaust filter is not clogged. Clean the exhaust filter if necessary.
- Check that the air filter and the motor safety filter are not clogged.  
Clean them if necessary.
- Check the inside of the dust separator.  
Clean the inside of the dust separator if necessary.

### Emiş performansı azaldığında yapılması gerekenler

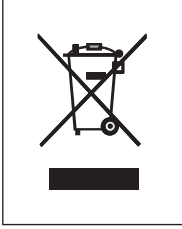
- Elektrik süpürmesini durdurun ve fişten çekin.
- Teleskopik boru, esnek hortum, ve takılı olan ucun tıkalı veya kapalı olmadığından emin olun.
- Toz haznesinin dolu olup olmadığını kontrol edin.. Gerekirse boşaltın.
- Hava çıkış filtresinin tıkalı olup olmadığını kontrol edin. Gerekirse hava çıkış filtresini temizleyin.
- Hava ve motor koruma filtrelerinin hava akışını önleyecek şekilde tıkalı olup olmadığını kontrol edin.  
Gerekirse temizliğini yapın.
- Toz ayırıcının iç kısmını kontrol edin.  
Gerekirse toz ayırıcının iç kısmını temizleyin.



### **Disposal of your old appliance**

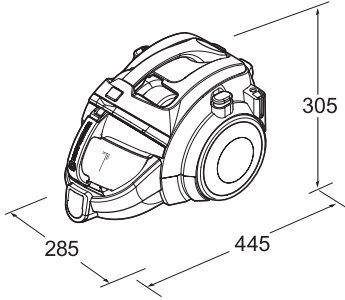
1. When this crossed-out wheeled bin symbol is attached to a product it means the product is covered by the European Directive 2002/96/EC.
2. All electrical and electronic products should be disposed of separately from the municipal waste stream via designated collection facilities appointed by the government or the local authorities.
3. The correct disposal of your old appliance will help prevent potential negative consequences for the environment and human health.
4. For more detailed information about disposal of your old appliance, please contact your city office, waste disposal service or the shop where you purchased the product.

### **5. EEE complies with Directive**



### **Eski cihazınıza yönelik imha işlemleri**

1. Ürünün üzerinde görülen tekerlekli çöp kutusu sembolü, o ürünün 2002/96/EC sayılı Avrupa Direktifi kapsamında olduğunu göstermektedir.
2. Tüm elektrikli ve elektronik ürünler, belediye imha sisteminden ayrı olarak devlet ya da yerel otoriteler tarafından görevlendirilmiş tahsisli toplama tesisleri aracılığıyla imha edilmelidir.
3. Eski cihazınızın düzgün bir şekilde imha edilmesi, çevre ve insan sağlığına yönelik olası olumsuz sonuçların önlenmesine yardımcı olacaktır.
4. Eski cihazınızın imha işlemleri konusunda daha ayrıntılı bilgi edinmek için şehrinizde bulunan bu konuda yetkili büroyla, imha servisi birimiyle ya da ürünü satın aldığınız mağazayla irtibat kurunuz.
5. EEE Yönetmeliğine Uygundur.



Dimension: 445(mm) x 285(mm) x 305(mm)=L x W x H

Boyut: 445 (mm) x 285 (mm) x 305 (mm) = L x G x Y

## Yetkili servisler

### Değerli Müşterimiz

LG Çağrı Yönetim Merkezi 444 6 543 (LGE) no.lu telefon numarası ile, 7 gün / 24 saat hizmet vermektedir (Saat 20:00 ile 09:00 arası otomatik kayıt sistemi ile). Bu saatler dışında aradığınızda adınızı, soyadınızı ve telefon numaranızı alan kodu ile bıraktığınızda ilk mesai saatinde sizinle irtibata geçilecektir. Doğrudan bu numarayı çevirerek size en yakın Yetkili Servis telefonunu alabilir veya arzu ettiğiniz hizmeti talep edebilirsiniz,

# Çağrı Merkezi

**444 6 543 (LGE)**

**ÇAĞRI MERKEZİMİZİ SABİT TELEFONLARDAN  
VEYA CEP TELEFONLARINDAN ALAN KODU  
ÇEVİRMEKSİZİN ARAYABİLİRSİNİZ.**

## Yetkili Servisler

No	City	ASC Name	Phone	Adress
1	ADANA	BULUT ELEKTRONİK-CAHİT BULUT	0 322 234 33 79	TOROS MAH 105 SOK OZTOROS APT NO 15/E SEYHAN
2	ADANA	GÜRSES BEYAZ EŞYA İSITMA SOĞUTMA -SABİR GÜRSES	0 322 225 12 84	GUZEL YALI MAH 81196 SK DADAK AP NO 5/A ZAMIN KAT SEYHAN
3	ADANA	KAR TEKNİK-RECEP ERZİN	0 322 613 62 63	Muradiye Mah. Sait Akman Cad. No:60 Ceyhan / Adana
4	ADANA	TEKNİK ELEK.	0 322 231 12 65	Güzelyalı mah. Uğur Mumcu bulvarı Tohumcuoğlu apt. No:10/D Seyhan
5	ADANA	YILDIZ İSTMA SOĞUTMA	0 322 324 50 52	Sinan Paşa Mh Kışla Cd No:114/A Yüreğir / Adana
6	ANTALYA	ATEŞ SOĞUTMA DAYANIKLI TÜK.MALLARI İNŞ.TKS.GID.NAK.PAZ.SAN.VE TİC.LTD.ŞTİ.	0 242 712 02 25	Atatürk Cad . Merkez mah PTT Karşısı No:7 Serik / Antalya
7	ANTALYA	MEHMET BAŞARAN	0 242 722 05 48	Orta Mah. İşler Cad. 1030 Sok. No:2/F Serik / Antalya
8	ANTALYA	GÜRSEL SOĞUTMA	0 242 316 17 99	1481 SOK ALI ECE OGLE AP 30/4
9	ANTALYA	GÜRSEL SOĞUTMA	0 242 316 17 99	YESİL BAHCÉ MAH SINAN OGLU CAD SINANLAR AP NO 8-B ANTALYA
10	ANTALYA	TIRYAKI SOĞUTMA	0 242 322 33 01	Zerdalilik Mah. Cebesoy Cad. Gürsel Apt. No:55/B Merkez / Antalya
11	ANTALYA	TURGUT TEKNİK	0 242 344 23 33	Ulus Mah. Orhan Veli Cad. Çelik Apt. No:47/1 Merkez / Antalya
12	HATAY	ÇEKMEN TEKNİK MUSTAFA ÇEKMEN -	0 326 212 43 45	SÜREYYA HALEFOĞLU CAD.NO:18
13	HATAY	SIK SOĞUTMA	0 326 615 34 29	UluCami Cad. No:135/C Iskenderun / Hatay adres kontrol olacak
14	HATAY	TUNÇ TEKNİK - ALI TUNÇ	0 326 712 91 03	SANAYI MAH CAYLI CAD TELLİ SOK NO 5 DORTYOL
15	İÇEL	GAZİ SOĞUTMA	0 324 329 03 00	BARBOROS MAH BARBOROS BUL NO 75/A
16	İÇEL	GÜVENÇ KLİMA İSITMA-SOĞUTMA SERVİS TİCARET	0 324 326 63 75	PIRİREİS MAH SİLİFKE CAD 1118 SOK NO 7 MERKEZ İCEL
17	K.MARAŞ	GÜNGÖR ELEKTRONİK	0 344 223 46 00	Hayrullah Mah. Malik ejder cad.Arıkan Sitesi B blok No 24/c
18	ELAZIG	MEHMET BULUT-TEKNİK SOĞUTMA	0 424 212 23 72	KADIYE MH.HÜRRİYET CD.GÖLGEİ SK. NO:5/A MERKEZ
19	MALATYA	AYDIN KAPIKIRAN-BUZKAR SOĞUTMA	0 422 324 00 24	MİLLİ EGEMERLİK CAD. İLTER SOK. NO:15/1
20	MALATYA	GUVEN TEKNİK	0 422 324 21 45	Fuzuli Cad. Hamikoğlu Sok. No:8 Merkez / Malatya
21	MALATYA	İHSAN HANBAY-HANBAY TEKNİK	0 533 371 07 87	nasuhı cad atepli sk no 34/6 merkez
22	MALATYA	MESUT TEKNİK	0 422 325 78 04	CENGİZ TOPEL COD. ÜCGEN POİLE YANI NO:27
23	MALATYA	ÖZTÜRK SOĞUTMA	0 422 325 79 84	GEVREYOLU ÜZERE ÇEVRE APT. NO:30 MERKEZ
24	MUS	MUZAFFER ETA	0 436 212 70 66	Sunay Mah. OZTURK OP ALTI Cumhuriyet Cad.No:296
25	AFYON	UMIT UNLU	0 272 512 02 76	ece mah.dinar cad.no:82 / A afyonkarahisar
26	DENİZLİ	BUZ TEKNİK	0 258 261 80 46	BARIS CAD NO 24 DENİZLİ
27	İZMİR	ERSA EV GEREÇLERİ	0 232 339 41 43	8 Sok. 25/G Merkez Bornova / İzmir
28	MANISA	METİN BULDUK	0 236 232 74 66	Mimar Sinan Mah. Erler Cad. No:17/A Merkez / Manisa
29	MUGLA	BİRCAR ELEKTRONİK	0 252 282 25 17	CUMHURİYET CAD NO:137 ORTACA
30	MUGLA	SERİN SOĞUTMA MÜH.TURİZM İNŞAAT SAN.VE TİC.LTD.ŞTİ.	0 252 316 30 70	Kıbrıs Şehitleri Cad.Sarılar Sok. No:18 Bodrum / Muğla
31	DIYARBAKIR	İBRAHİM HALİL TEKİN-TEKİN BUZ TEKNİK	0 412 235 62 16	Yunus Emre Mah. Kardeşlik Cad. Murat 2 Apt. Altı No:18 Bağlar / Diyarbakır
32	GAZİANTEP	ALAI TTTIN BENCAN- BENCAN ELEKTRONİK	0 342 321 63 96	GAZİ MAH MİLLİ EGEMENLİK BUL 43/D SAHİT CAMII GAZİ ANTEP
33	GAZİANTEP	BURAK TEKNİK	0 342 225 27 27	Ünalı Mah.Hasipdürri Cad.No:58 --GAZİANTEP MERKEZ
34	GAZİANTEP	UNAL ELECTRONIC	0 342 215 15 78	DEĞİRMİCEM MH MUAMMER AKSOY BUL 8 NL NO 17/A SEHİT KAMİL
35	GAZİANTEP	YUSUF ATEŞ	0 342 360 86 86	BİNEVLER MAH 68 SOK NO 4 PARK AP ALTI SAHİNBEY
36	MARDİN	MEHMET BOĞA	0 482 312 36 88	SANLI URFA CAD 19.SOK NO 7 KIZILTEPE MARDİN
37	ANKARA	BULUT TEKNİK LTD. ŞTİ.	0 312 435 98 50	Meşrutiyet Cad. Ataç 2. Sok. No:68/1 Kızıllar / Ankara
38	ANKARA	SAVAS GEDİK	0 312 433 82 82	BULBUL DERESİ CAD NO 65/B SEYRAN BAĞLARI ANKARA
39	ANKARA	SİSTEM İLETİŞİM ELEKTRONİK GIDA TAAH. VE TİC. LTD. ŞTİ.	0 312 442 17 37	TURON GÜNEŞ BULVARI 4.CAD 69.A CANKAYA
40	ANKARA	YILDIZ TEKNİK ARİF OĞUZ KELEŞ	0 312 440 97 97	SANCAK MAH. CİDDE CAD. 13 / A ÇANKAYA YILDIZ ANKARA
41	KAYSERİ	AYDIN AKYOL	0 352 232 21 26	MUSTAFA KEMAL PAŞA BULVARI MESKEN BULVARI AP ALTI NO 4/C KOÇASINAN KAYSERİ
42	KAYSERİ	HAN SOĞUTMA - İBRAHİM SÖĞÜTLÜ	0 352 235 12 82	Çakmak Mah. Hilal Cad.No:43/A Koçasinan / Kayseri
43	KAYSERİ	MIZRAK ELEKTRONİK-MEHMET MIZRAK	0 352 222 65 15	FATİH MAH OĞUZ CAD SERGEN AP ALTI NO 11/A KOÇASINAN
44	KONYA	BUZDAG BEYAZ EŞYA	0 332 350 96 02	Tarla Mah. Kocatepe Sok. No:24/A Selçuklu / Konya
45	KONYA	OZCAN SOĞUTMA	0 332 236 33 37	Nişantalı Mah.Hulusi Baybal Cad.Orkide Sit. No:24/B Merkez / Konya
46	BOLU	ERGÜN RÜZGAR -İKLİM ELEKTRİK - SOĞUTMA	0 374 212 12 32	KARAMANLI MAH STADYUM CAD NO7/A MERKEZ BOLU
47	DUZCE	KUTUP SOĞUTMA	0 380 523 46 04	Gaziantep Cad. Çınlar Sok. No:7 A Merkez / Düzce
48	GİRESUN	ALASKA SOĞUTMA	0 454 216 20 89	Kapu Mah. Seyyid Vakkas Sok. No:16/C Merkez / Giresun
49	GİRESUN	KONFOR SERVİSLİK HİZMETLERİ- BAHTIYAR ŞAHİN	0 454 212 17 27	HACI SİYAM MAH.İNÖNÜ CADDERİ NO:31/B
50	ORDU	YUSUF TEMEL TEKNİK SOĞUTMA AEG SERVİSİ	0 452 234 03 50	sırn evler mah.i.pasa cad no 161 merkez ordu
51	ORDU	ZORLU SOĞUTMA	0 452 324 19 19	LİSELER MAHALLESİ DEĞİRMEN YOLU 1.SOKAK NO:14/A ÜNYE/
52	RİZE	CEYLAN ELEK.	0 464 217 92 96	PALARDÖKER CAD. NO:3
53	TRABZON	MERKEZ SERVİS-H.TURAN ALEMDAĞ	0 462 230 37 44	Gülbahar Hatun Mah. Seçkin Sok. No:7/E Merkez / Trabzon
55	BURSA	FARUK YAKUT - YAKUT TİCARET VE SERVİS	0 224 711 57 79	KEMAL PAEA MEH. SK.NO:2 İNEGÖL
57	CANAKKALE	CAN-KAN İSITMA-SOĞUTMA SİSTEMLERİ, SERVİS, MÜHENDİSLİK VE TİCARET LİMİTED ŞİRKETİ LTD. ŞTİ.	0 286 217 61 08	Cevatpaşa Mah. İnönü Cad. No:64 Merkez / Çanakkale
58	EDİRNE	SİMGE SOĞUTMA	0 284 712 39 03	İspat Cami Mah. Kurtuluş Cad. No:27/A Keşan / Edirne
59	İSTANBUL	ALPER TİCARET FİKRET ELFİDAN	0 216 472 46 18	35.CADDE NO 14 ORNEK MAH USKUDAR
60	İSTANBUL	Doğu Elektronik	0 216 398 60 60	Fatih Bulvarı Şen Caddesi No:7 Sultanbeyli
62	İSTANBUL	ERCAN ELEKTRİKLI ALETLER VE TAŞIMACILIK TİC. LTD. ŞTİ. LTD. ŞTİ.	0 212 217 89 44	SALİH TOZAR SK. ÖZDENİR APT. NO:19/1A MECİDİYEKOY
63	İSTANBUL	GARANTİ SERVİS	0 212 427 23 33	ALİBEYKÖY GÜZELTEPE MAH. AVCI SOK. NO:8/B EYÜP
64	İSTANBUL	KESKİN SATIŞ VE SERVICE	0 212 462 97 92	N.FAZİL KISAKÜREK CAD.GÜNEŞTEPE MAH.AĞRI SOK. 12/1 GÜNGÖREN
65	İSTANBUL	MARIN SOĞUTMA	0 216 390 95 90	AYDINLI YOLU CAD KAFKAS SK DEDE AP NO 10/2 PENDİK
66	İSTANBUL	ORHAN GÜRBÜZ	0 212 369 26 26	SENLIK KOYU MAH CAMI SOK NO 11 FLORYA
67	İSTANBUL	SÜPERGOLD SERVİS	0 212 727 24 10	ATATÜRK CADDESİ NO:10 SİLİVRİ
68	İSTANBUL	YEŞİLOVA TEKNİK	0 212 592 02 92	YEŞİLOVA MAH. TARSEL CAD NO:76 KUCUK CEK
69	İSTANBUL	YILDIM ELEKTRİK VE ELEKTRONİK ALETLERİ TEKNİK SER. SAN. LTD. ŞTİ.	0 212 611 10 76	KAZIM KARABEKİR MCH.2.SOK ESENLER



## NAKLİYE VE TAŞIMA SIRASINDA DİKKAT EDİLMESİ GEREKENLER

1- Cihazın fişini prizden çıkarınız

2- Taşıma sırasında süpürgenizi düşürmeyiniz , sarsmayarak darbe görmesini önleyiniz.

3- Ürünü normal kullanma konumunda taşıyınız, mümkünse orjinal malzemesiyle paketleyerek taşıyın .

4- Taşıma sırasında cihazın üstüne ağır bir şey koymayınız.

## Bakım-Onarım ve Kullanımda Uyulması Gereken Kurallar:



**Uyarı** Bu uyarı simgesi tehlike anlamına gelir. Bedensel olarak yaralanabileceğiniz bir durumdasınız, herhangi bir cihaz üzerinde çalışmadan önce elektrik devresinde bulunan tehlikelerin farkında olun ve kazaları önlemek için yapılması gereken standart uygulamaları gerçekleştirin.

**Uyarı** Sistemi güç kaynağına bağlamadan önce kurulum talimatlarını okuyun.

**Uyarı** Bu ürünün nihai imhası tüm ulusal yasalara ve düzenlemelere göre gerçekleştirilmedi.

**Uyarı** Şimşek etkinliği sırasında sistem üzerinde çalışmayın ya da kabloları takıp çıkarmayın.

## Kullanım Sırasında İnsan Ve Çevre Sağlığı Açısından Tehlikeli Veya Dikkat Edilmesi Gereken Noktalar İle İlgili Uyarılar:

### Uyarılar



**Uyarı** Bu uyarı simgesi tehlike anlamına gelir. Bedensel olarak yaralanabileceğiniz bir durumdasınız, herhangi bir cihaz üzerinde çalışmadan önce elektrik devresinde bulunan tehlikelerin farkında olun ve kazaları önlemek için yapılması gereken standart uygulamaları gerçekleştirin.

**Kurulum Uyarısı**

elektrik süpürgenizi kullanmadan önce kurulum talimatlarını okuyun.

**Uzman Personel Uyarısı**

**Uyarı** Yalnızca eğitimli ve uzman personel bu cihaz kurmalı ve yerini değiştirmelidir.

**Ürün İmha Uyarısı**

**Uyarı** Bu ürünün nihai İmhası tüm ulusal yasalara ve düzenlemelere göre gerçekleştirilmez.

**Şimşek Etkinliği Uyarısı**

**Uyarı** Şimşek etkinliği sırasında sistem üzerinde çalışmayın ya da kabloları takıp çıkarmayın.

**Kullanım Hatalarına İlişkin Bilgiler:**

Cihaz için herhangi bir kullanım hatası çevrilen özgün belgede bulunamamıştır, bunun yerine aşağıdaki genel kurallar yazılmıştır:

- Cihazın tüm bağlantıları dikkatli yapılmalıdır.
- Cihaz darbe almamalıdır.
- Cihaz kullanımı için kullanma talimatı okunmalı ve uygulanmalıdır.
- Cihaz kullanılırken herhangi bir sıvıyla temas ettirilmemelidir.
- Uygun kullanım koşullarında kullanılmayan ürünlerde hasar meydana gelebilir.

**Tüketicinin Yapabileceği, Bakım-Onarım veya Ürünün Temizliğine İlişkin Bilgiler:**

- Cihaz temiz tutulmalıdır. Toz, çeşitli sıvılar gibi yabancı maddelere maruz bırakılmamalıdır.
- Donanım sorunları için uzman teknik servisle bağlantı kurulmalıdır. Cihaz uzman personel tarafından kurulmalı ve bakımı yapılmalıdır

## GARANTİ ŞARTLARI

1. Garanti süresi, malın teslim tarihinden itibaren başlar ve 3 Yıldır.
2. Malın bütün parçaları dahil olmak üzere tamamı firmamızın garantisine kapsamındadır.
3. Malın garanti süresi içerisinde arızalanması durumunda, tamirde geçen süre garanti süresine eklenir. Malın tamir süresi en fazla 20 iş günüdür. Bu süre, mala ilişkin arızanın servis istasyonuna, servis istasyonunun olmaması durumunda, malın satıcısı, bayii, acentası, temsilciliği, ithalatçısı veya imalatçısından-üreticisinden birisine bildirim tarihinden itibaren başlar. Sanayi malının arızasının 10 iş günü içerisinde giderilememesi halinde, imalatçı-üretici veya ithalatçı; malın tamiri tamamlanıncaya kadar, benzer özelliklere sahip başka bir malını tüketicinin kullanımına tahsis etmek zorundadır.
4. Malın garanti süresi içerisinde, gerek malzeme ve işçilik, gerekse montaj hatalarından dolayı arızalanması halinde, işçilik masrafı, değiştirilen parça bedeli ya da başka herhangi bir ad altında hiçbir ücret talep etmeksizin tamir yapılacaktır.
5. Tüketicinin onarım hakkını kullanımına rağmen malın;
  - Tüketicie teslim edildiği tarihten itibaren, belirlenen garanti süresi içinde kalmak kaydıyla bir yıl içerisinde; aynı arızanın ikiden fazla tekrarlanması veya farklı arızaların dörtten fazla meydana gelmesi veya belirlenen garanti süresi içerisinde farklı arızaların toplamının altından fazla olması unsurlarını yanı sıra, bu arızaların maldan yaratılamayacağı süreki kılması,
  - Tamiri için gereken azami sürenin aşılması,
  - Firmanın servis istasyonunun mevcut olmaması halinde sırasıyla satıcısı, bayii, acentası, temsilciliği, ithalatçısı veya imalatçı-üreticisinden birisinin düzenleyeceği raporda arızanın tamirinin mümkün bulunmadığını belirlemesi, durumlarında tüketici malın ücretsiz değiştirilmesini, bedel iadesi veya ayp oranında bedel indirimi talep edebilir.
6. Malın kullanma kılavuzunda yer alan hususlara aykırı kullanılmasından kaynaklanan arızalar garanti kapsamı dışındadır.
7. Garanti belgesi ile ilgili olarak çıkabilecek sorunlar için T. C. Gümrük ve Ticaret Bakanlığı, Tüketicinin Korunması ve Piyasa Gözetim Genel Müdürlüğü'ne başvurulabilir.



### LG MONTAJ KARTI

#### MÜŞTERİ BİLGİLERİ

ADI-SOYADI: .....  
ADRESİ : .....  
TEL : .....  
İMZA : .....

#### CİHAZ BİLGİLERİ

MARKASI : .....  
MODELİ : .....  
SERİ NO : .....  
FATURA TARİHİ : .....  
FATURA NO : .....  
AZAMI TAMİR SÜRESİ: 20 İŞ GÜNÜ  
**YETKİLİ SERVİS**

MONTAJ TARİHİ : .....  
KAŞE-İMZA : .....

•Montaj kartı bölümü eksiksiz doldurularak yetkili servis tarafından servis fişi ekinde merkeze gönderilmelidir.

#### İMALATÇI / İTHALATÇI FİRMANIN

ÜNVANI : LG ELECTRONICS TİCARET A.Ş.  
MERKEZ ADRESİ : KAPTANPAŞA MAH.  
PIYALEPAŞA BULVARI NO 73 OKMEYDANI  
İSTANBUL  
TELEFON NO : (0212) 314 52 52  
TELEFAKSİ : (0212) 222 61 44

Üretici Firma  
LG Electronics Inc. LG Twin Towers 20,  
Yeouido-dong, Yeongdeungpo-gu,  
Seoul, Korea 150-721  
Tel: 82-2-3777-1114

LG ELEKTRONİK TİCARET ANONİM ŞİRKETİ  
MÜHÜRLENMİŞ MİNİ PRİNTER ÜRÜNLERİ  
FİRMA YETKİLİ SERVİSİ  
KATILIMCI PAZAR KENTİ 17. BÖLGE BAĞIÇCI SİSİLİSTİ  
KENTİ 17. BÖLGE BAĞIÇCI SİSİLİSTİ  
İMZAŞI - KAŞE  
Vergi No. Bezarçığı Kurumlar 6080 467 738

#### MALIN

CİNSİ : ELEKTRİKLI SÜPÜRGE  
MARKASI : LG  
MODELİ : .....  
BANDROL VE SERİ NO : .....  
TESLİM TARİHİ VE YERİ : .....

GARANTİ SÜRESİ : 3 YIL  
AZAMI TAMİR SÜRESİ : 20 İŞ GÜNÜ

#### SATICI FİRMANIN

ÜNVANI : .....  
ADRESİ : .....  
TELEFONU : .....  
TELEFAKSİ : .....

FATURA TARİHİ VE NO: .....  
TARİH-İMZA-KAŞE:.....





## GARANTİ BELGESİ

### ELEKTRİKLİ SÜPÜRGE



LG Electronics Ticaret A.Ş.  
Kaptanpaşa Mah. Piyalepaşa Bulvarı NO: 73  
Ortadoğu Plaza Kat 7 ve 8 Okmeydanı / ŞİŞLİ İSTANBUL 34384  
Tel : (0212) 314 52 52  
Fax : (0212) 222 61 44  
Vergi No : Boğaziçi Kurumlar Vergi Dairesi 6080467738  
Çağrı Merkezi : 444-6-543

BELGE NO : 111637  
BELGE ONAY TARİHİ : 16.04.2012

Bu belgenin kullanılmasına; 4077 Sayılı Tüketicinin Korunması Hakkında Kanun ve bu Kanun'a dayanılarak yürürlüğe konulan Garanti Belgesi Uygulama Esaslarına Dair Yönelik uyarınca, T.C. Gümrük ve Ticaret Bakanlığı Tüketicinin Korunması ve Piyasa Genel Müdürlüğü tarafından izin verilmiştir.

# Note DIKKAT



# Note DIKKAT





**İTHALATÇI FİRMA**

**LG ELECTRONICS TİCARET A.Ş.**

**Kaptanpaşa Mahallesi Piyalepaşa Bulvarı**

**No:14 Ortadoğu Plaza Kat:7 34360**

**Okmeydanı /Şişli / İstanbul**

**Tel : (212) 314 5252**

**Fax: (0 212) 222 61 44**

**ÜRETİCİ FİRMA:**

**LG Electronics Tianjin Appliances Co., LTD.**

**No.9 Jin Wei Road, Bei Chen Dist, Tianjin, China**

**Post Code: 300402**

**TEL: 86-22-2690-3019**