



MANUEL D'UTILISATION

Systeme de haut-parleurs

FRANÇAIS

Veuillez lire attentivement ce manuel avant d'utiliser votre lecteur et conservez-le pour vous y référer ultérieurement.

OM5540



MFL69181490

www.lg.com

Consignes de sécurité



ATTENTION: AFIN DE RÉDUIRE LE RISQUE DE CHOC ÉLECTRIQUE, NE RETIREZ PAS LE BOÎTIER (NI L'ARRIÈRE). AUCUNE PIÈCE DE CET APPAREIL N'EST SUSCEPTIBLE D'ÊTRE RÉPARÉE PAR L'UTILISATEUR. CONFIEZ L'ENTRETIEN DE L'APPAREIL À DES PERSONNES QUALIFIÉES.



Le symbole d'un éclair à l'intérieur d'un triangle sert à avertir l'utilisateur de la présence d'une tension dangereuse non isolée dans le corps de l'appareil, qui peut être suffisamment élevée pour provoquer un risque d'électrocution.



Le symbole d'un point d'exclamation à l'intérieur d'un triangle sert à avertir l'utilisateur de la présence d'instructions d'utilisation et de maintenance (entretien) importantes dans la documentation qui accompagne l'appareil.

AVERTISSEMENT: POUR PRÉVENIR TOUT RISQUE D'INCENDIE OU D'ÉLECTROCUTION, N'EXPOSEZ PAS CET APPAREIL À LA PLUIE OU À L'HUMIDITÉ.

ATTENTION: l'appareil ne doit pas être exposé à des projections d'eau ou à des éclaboussures, et aucun objet rempli de liquide tel qu'un vase ne doit être posé sur l'appareil.

AVERTISSEMENT: n'installez pas cet appareil dans un espace confiné tel qu'une bibliothèque ou tout autre meuble similaire.

ATTENTION: Ne bloquez pas les ouvertures de ventilation. Installez en suivant les instructions du fabricant.

Les rainures et les ouvertures du boîtier ont été conçues pour ventiler et assurer un fonctionnement fiable du produit et pour le protéger des surchauffes. Il ne faut jamais bloquer les ouvertures en plaçant le produit sur un lit, un sofa, un tapis ou une autre surface semblable. Ce produit ne doit pas être placé dans une installation encastrée, comme une étagère ou un rack, à moins que l'endroit soit correctement ventilé ou que les instructions du fabricant aient été suivies.

PRÉATTENTION concernant le cordon d'alimentation

Il est recommandé de brancher la plupart des appareils sur un circuit dédié.

Autrement dit, un circuit comportant une prise de courant qui alimente uniquement cet appareil et qui n'a ni autres prises ni circuit dérivé. Reportez-vous à la page des spécifications de ce manuel d'utilisation pour plus de détails. Ne surchargez pas les prises murales. Les prises murales surchargées, desserrées ou endommagées, les câbles de rallonge, les cordons d'alimentation effilochés, ou les gaines isolantes craquelées ou endommagées constituent un danger. Chacune de ces conditions peut entraîner un risque de choc électrique ou d'incendie. Examinez régulièrement le cordon de votre appareil et, si son aspect indique qu'il est endommagé ou détérioré, débranchez-le, cessez d'utiliser l'appareil, et faites remplacer le cordon par une pièce de rechange appropriée auprès d'un point de service après-vente agréé.

Protégez le cordon d'alimentation de sorte qu'il ne puisse pas être tordu, entortillé, pincé, coincé dans une porte ou piétiné. Faites particulièrement attention aux fiches, aux prises murales et au point d'où sort le cordon de l'appareil.

Pour déconnecter l'appareil du réseau électrique, retirez le cordon d'alimentation de la prise électrique. Lors de l'installation de l'appareil, assurez-vous que la prise soit facilement accessible.

Cet appareil est équipé d'une batterie transportable ou de piles rechargeables.

Retrait sans danger de la batterie ou des piles de l'appareil

Pour retirer la batterie ou les piles usagées, procédez dans l'ordre inverse de leur insertion. Pour empêcher toute contamination de l'environnement et tout danger pour la santé des êtres humains et des animaux, la batterie ou les piles usagées doivent être mises au rebut dans le conteneur approprié à un point de collecte prévu pour leur recyclage. Ne jetez pas la batterie ou les piles usagées avec les autres déchets. Recyclez toujours les batteries et piles rechargeables usagées. Les piles ne doivent pas être exposées à une chaleur excessive comme le soleil, ou le feu.

Élimination de votre ancien appareil



1. Les éléments électriques et électroniques doivent être jetés séparément, dans les vide-ordures prévus à cet effet par votre municipalité.
2. Une élimination conforme aux instructions aidera à réduire les conséquences négatives et risques éventuels pour l'environnement et la santé humaine.
3. Pour plus d'information concernant l'élimination de votre ancien appareil, veuillez contacter votre mairie, le service des ordures ménagères ou encore la magasin où vous avez acheté ce produit.

Mise au rebut des piles ou batteries usagées



1. Ce symbole peut être associé aux symboles chimiques du mercure (Hg), du cadmium (Cd) ou du plomb (Pb) si la batterie contient plus de 0,0005% de mercure, 0,002% de cadmium ou 0,004% de plomb.
2. Toutes les piles et batteries doivent être collectées séparément et transportées par les services de voirie municipaux vers des installations spécifiques de collecte des déchets, identifiées en conséquence par le gouvernement ou par les autorités locales.
3. Le traitement correct de vos piles ou batteries usagées contribue protéger l'environnement et la santé des personnes et des animaux.
4. Pour plus d'informations sur le traitement de vos piles ou batteries usagées, merci de bien vouloir vous adresser votre mairie, au service de la voirie ou au magasin où vous avez acheté le produit.

CE 0197

LG Electronics déclare ce/ces produit(s) conforme(s) aux normes de base et aux dispositions des Directives 1999/5/CE, 2004/108/CE, 2006/95/CE, 2009/125/CE et 2011/65/EU en la matière.

Vous pouvez obtenir une copie de la déclaration de conformité à l'adresse suivante.

Contactez le bureau pour la conformité de ce produit:

LG Electronics Inc.
Représentant de l'UE, Krijgsman 1,
1186 DM Amstelveen, The Netherlands

- Veuillez noter que ce Centre n'est PAS un Service Clients. Pour toute information Service Clients, veuillez consulter la Carte de Garantie ou contacter le revendeur chez qui vous avez acheté le produit.

Pour utilisation en intérieur uniquement.

Déclaration d'exposition aux rayonnements de radiofréquences

Cet appareil doit être installé et utilisé à une distance minimale de 20 cm entre le radiateur et votre corps.

Table des matières

1 Démarrage

- 2 Consignes de sécurité
- 6 Fonctionnalités uniques
- 6 Accessoires
- 7 Fichiers compatibles
- 7 – Impératifs à respecter pour les fichiers musicaux
- 7 – Périphériques USB compatibles
- 7 – Périphériques USB
- 8 Télécommande
- 10 Panneau avant
- 12 Panneau arrière
- 13 Utilisation d'un trépied

2 Raccordements

- 15 Raccordement d'appareils auxiliaires
- 15 – Connexion AUX IN
- 15 – Connexion d'entrée portable
- 16 – Connexion USB
- 16 – Branchement de l'antenne

3 Utilisation

- 17 Fonctions de base
- 17 – Recherche d'un dossier
- 18 – Suppression d'un fichier MP3/WMA
- 18 – Lecture en mode AUTO DJ
- 19 – Lecture programmée
- 19 – Suppression de la liste programmée
- 20 Utilisation de la technologie sans fil Bluetooth
- 20 – Écouter de la musique via un appareil Bluetooth
- 21 – Utilisation Bluetooth App
- 24 Utilisation de la radio
- 24 – Écouter la radio
- 24 – Amélioration d'une mauvaise réception FM
- 24 – Préréglage des stations de radio
- 24 – Suppression de toutes les stations mémorisées

- 24 – Consulter des informations sur une station de radio.
- 25 Autres opérations
- 25 – Désactivation temporaire du son
- 25 – Affichage des informations sur les fichiers (balises ID3)
- 25 – DEMO
- 25 – Utilisation du microphone
- 26 – Allumer et éteindre la lumière du haut parleur
- 26 Réglage du son
- 26 – Réglage du mode surround
- 27 – Réglage de l'égaliseur personnalisé
- 27 Réglage de l'horloge
- 27 – Réglage de l'heure depuis l'application « LG Bluetooth Remote »
- 28 – Utilisation de votre appareil comme réveil
- 28 – Réglage de la veille programmée
- 28 – Diminution de la luminosité
- 28 – Mise en veille automatique
- 29 Fonctions avancées
- 29 – Enregistrement sur un périphérique USB

4 Dépannage

- 31 Dépannage

5 Annexe

- 32 Spécifications générales
- 33 Entretien
- 33 – Manipulation de l'appareil
- 33 Marques de commerce et licences

1

2

3

4

5

Fonctionnalités uniques

Bluetooth

Écoute de musique stockée sur votre appareil Bluetooth.

Entrée appareil portable

Écoute de musique depuis un périphérique portable. (Baladeur MP3, ordinateur portable, etc.)

Enregistrement direct USB

Pour enregistrer de la musique sur votre périphérique USB.

LG Bluetooth Remote

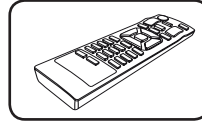
Vous pouvez commander cet appareil à l'aide de votre périphérique Android via Bluetooth. Cet appareil et votre périphérique doivent être jumelés via Bluetooth. Visitez l'Android Market de Google (Google Play Store) ou utilisez le code QR ci-dessous pour rechercher l'application "LG Bluetooth Remote". Pour plus d'informations, reportez-vous aux pages 21 et 23.



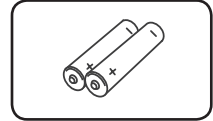
(Système d'exploitation Android)

Accessoires

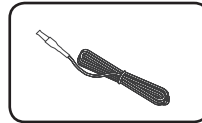
Votre appareil est fourni avec les accessoires suivants.



Télécommande (1)



Piles (2)



Antenne FM (1)

Fichiers compatibles

Impératifs à respecter pour les fichiers musicaux

La compatibilité de ce lecteur avec les fichiers MP3/WMA est limitée comme suit :

- Extension des fichiers : “.mp3”/ “.wma”
- Débit binaire : entre 32 kHz et 48 kHz (MP3), entre 32 kHz et 48 kHz (WMA)
- Fréquence d'échantillonnage : entre 32 kbps et 320 kbps (MP3), 40 kbps et 192 kbps (WMA)
- Nombre max de fichiers : moins de 999
- Dossiers maximum : inférieur à 99.

Périphériques USB compatibles

- Lecteur MP3 : lecteur MP3 à mémoire Flash.
- Clé USB à mémoire Flash : clés USB 2,0 ou USB 1,1.
- La fonction USB de cet appareil ne prend pas en charge certains périphériques USB.

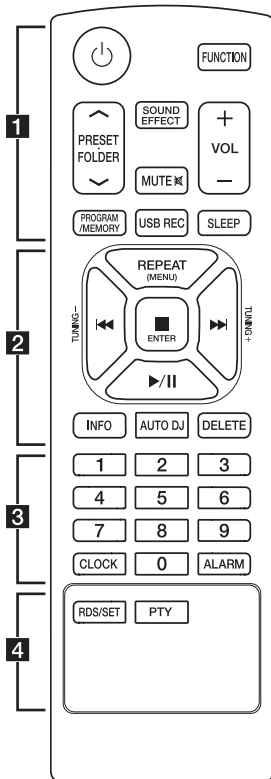
Périphériques USB

- Les périphériques nécessitant l'installation d'un programme supplémentaire après la connexion à un ordinateur ne sont pas pris en charge.
- Ne retirez pas le périphérique USB pendant l'utilisation..
- Si le périphérique USB a une grande capacité, la recherche peut prendre quelques minutes.
- Pour éviter la perte de données, sauvegardez toutes vos données.
- Si vous utilisez un câble d'extension USB ou un concentrateur USB, le périphérique USB ne sera pas reconnu.
- Le système de fichiers NTFS n'est pas pris en charge. (Seul le système de fichiers FAT (16/32) est accepté.)
- Cet appareil ne prend pas en charge un nombre total de fichiers supérieur à 1 000.
- Les disques durs externes, les lecteurs de cartes, les périphériques verrouillés ou les appareils USB de type disque dur ne sont pas pris en charge.
- Le port USB de l'appareil ne peut pas être raccordé à un ordinateur. L'appareil ne peut pas être utilisé comme périphérique de stockage.
- Certains périphériques USB sont susceptibles de ne pas fonctionner sur cet appareil.

Télécommande

1

Démarrage



..... **1**

⏻ (Marche/Arrêt) : ALLUME et ARRETE l'appareil.

FUNCTION : Permet de sélectionner la fonction et la source d'entrée.

PRESET-FOLDER \wedge/\vee :

-Permettent de rechercher un dossier contenant des fichiers MP3/WMA. Lorsqu'est lu un appareil USB contenant des fichiers MP3/WMA dans plusieurs dossiers, appuyez sur **PRESET-FOLDER \wedge/\vee** pour sélectionner le dossier que vous voulez écouter.

-Permettent de choisir un numéro prédéfini pour une station de radio.

SOUND EFFECT : Permet de choisir des ambiances sonores.

MUTE \boxtimes : Permet de mettre le son en sourdine.

VOL +/- : Permet de régler le volume des enceintes.

PROGRAM/MEMORY :

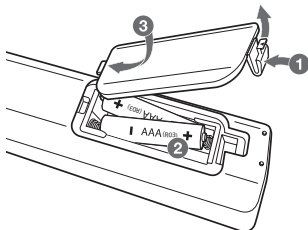
- Memorise les stations radio.
- Crée la liste de lecture que vous voulez écouter.

USB REC : Enregistrement direct USB.

SLEEP : Configure l'arrêt automatique du système à une heure donnée.

(Variateur : L'éclairage de l'afficheur sera assombri de moitié.)

Remplacement de la pile



Retirez le couvercle du compartiment des piles à l'arrière de la télécommande, puis insérez deux piles AAA en respectant la polarité $+$ et $-$.

2

REPEAT (MENU) : Vous permet d'écouter vos fichiers en continu ou de manière aléatoire.

TUNING-/+ : Permettent de sélectionner la station de radio.

◀◀/▶▶ :

- Permettent d'effectuer une avance ou un retour rapide.
- Recherche une section particulière dans un fichier.

■ ENTER :

- Arrête la lecture ou l'enregistrement.
- Annule la fonction SUPPRIMER.

▶/|| :

- Permet de démarrer ou mettre en pause la lecture.

INFO : Voit les informations sur votre musique. Un fichier MP3 vient souvent avec une balise ID3. La balise donne le titre, l'artiste, l'album ou l'heure.

AUTO DJ : Permet de sélectionner le mode AUTO DJ. (pour plus d'informations, reportez-vous à la page 18)

DELETE :

- Permet de supprimer des fichiers MP3/WMA.
- Supprime un morceau de musique dans une liste de lecture programmée.

3

Touches numériques **0** et **9** : Sélectionne des fichiers numérotés ou le numéro d'un dossier prédéfini.

CLOCK : Permet de régler et afficher l'heure.

ALARM : La fonction ALARM vous permet d'activer la lecture USB et la réception sur le TUNER au moment de votre choix.

4

RDS/SET :

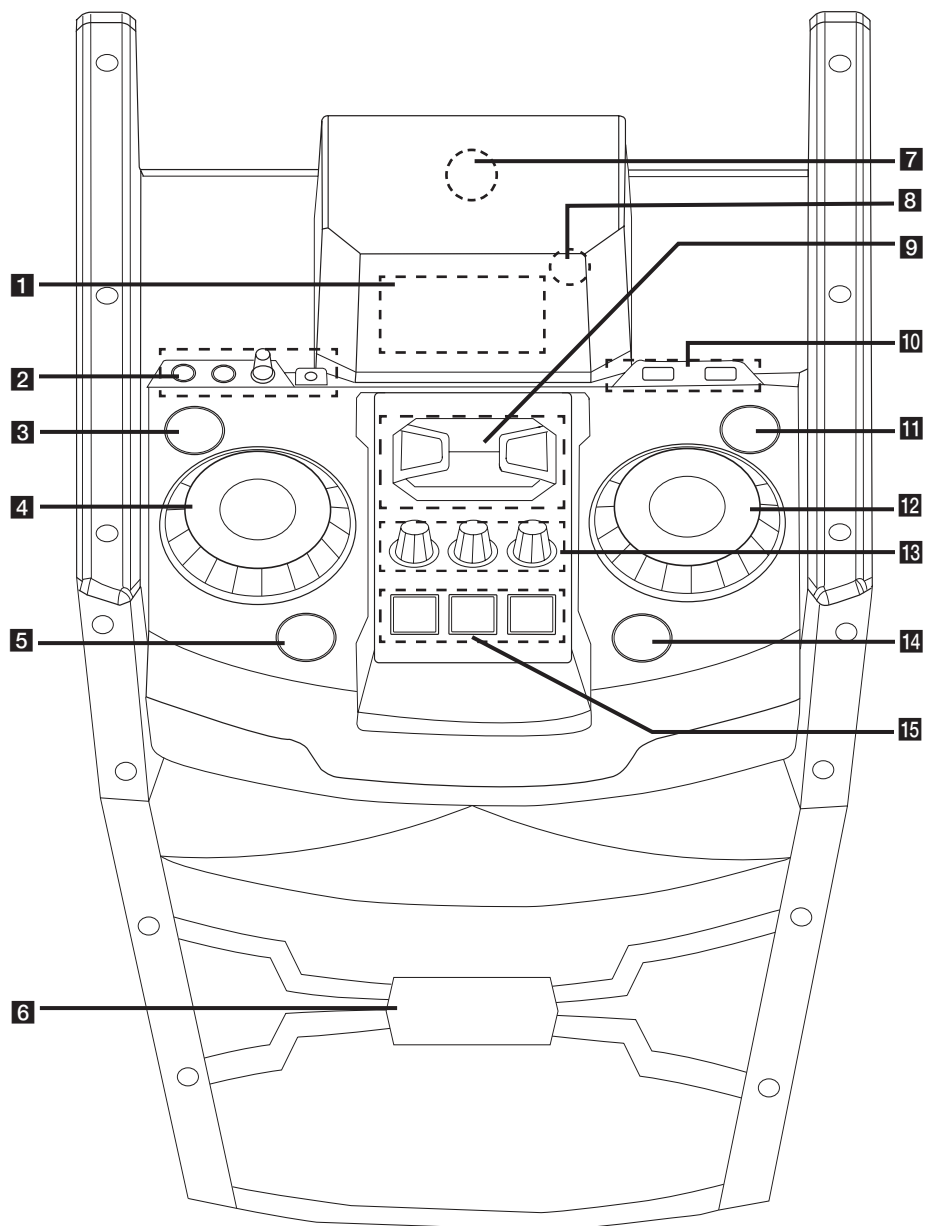
- RDS (Systeme de Donnees Radio).
- Permet de confirmer le réglage de l'horloge et du réveil.

PTY : Rechercher des stations de radio par type de radio.

Panneau avant

1

Démarrage



1 Afficheur

2 MIC 1/2 jack

MIC VOL.

PORT. IN jack

3  (Marche/ Arrêt)

4 **MASTER VOLUME**

Permet de régler le volume des enceintes.

5 **AUTO DJ/RDS**

- Permet de sélectionner le mode AUTO DJ. (pour plus d'informations, reportez-vous à la page 18)
- RDS (Systeme de Donnees Radio)

6 **X-FLASH LED**

7 

La technologie NFC vous permet d'installer et d'ouvrir l'application "LG Bluetooth Remote" sur un téléphone compatible NFC.

8 Récepteur de la télécommande

9 **>||**

Permet de démarrer ou mettre en pause la lecture.



Arrête la lecture ou annule la fonction SUPPRIMER.

|<< / >>|

- Permettent d'effectuer une avance ou un retour rapide.
- Recherche une section particulière dans un fichier.

10 **USB 1/2 Port**

Vous pouvez lire ou enregistrer des fichiers son en connectant un périphérique USB.

11 

USB REC

Enregistrement sur un périphérique USB.

12 **FILE SEARCH**

Sélectionne un fichier sur la fonction USB.

13 **BASS/MIDDLE/TREBLE**

Règle le niveau du son quand on est sur USER EQ.

14 **BASS BLAST**

Sélectionne directement RENFORCEMENT DES BASSES ou COUPER le son.

15 **FUNCTION**

Permet de sélectionner la fonction et la source d'entrée.

USER EQ/DEMO

- Contrôle le registre sonore.
- Affiche la démo.

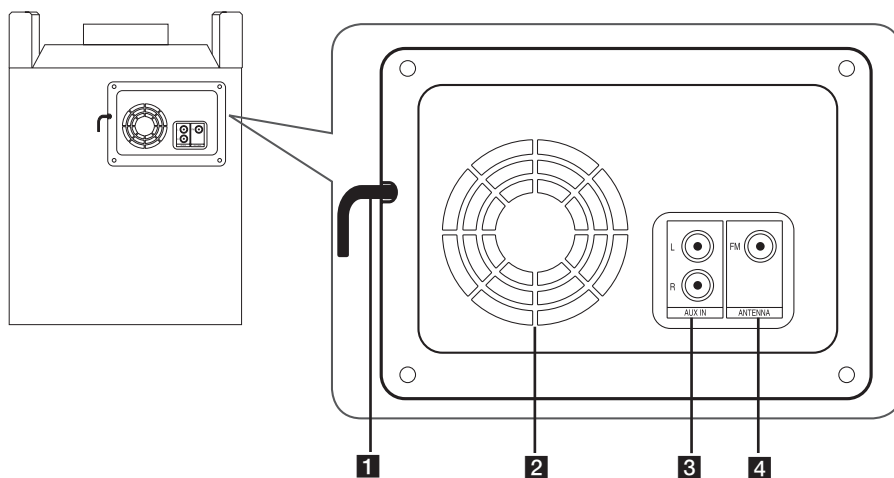
X-FLASH/SET

- Sélectionne un mode X-FLASH.
- Confirme le réglage.

1

Démarrage

Panneau arrière



- 1** Cordon d'alimentation
- 2** Trou d'aération
- 3** Connecteur auxiliaire (G/D)
- 4** ANTENNA (FM)

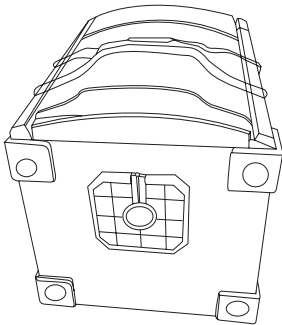
Utilisation d'un trépied

Vous pouvez monter l'unité sur un trépied. Le trépied est une option qui s'achète séparément.

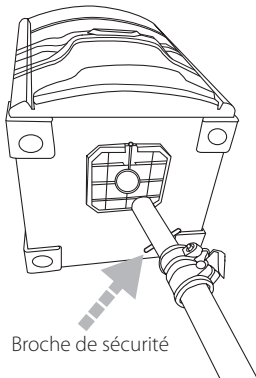
⚠ Attention

- Étirez au maximum les pieds du trépied et serrez la vis à fond.
- Avant de vous connecter à l'unité, vous devez fixer un trépied pour éviter les secousses.

1. Abaissez l'unité à connecter au trépied.



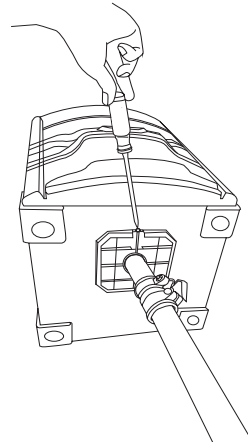
2. Après avoir installé le trépied, insérez le haut du trépied recommandé dans un trou situé en dessous de l'unité.



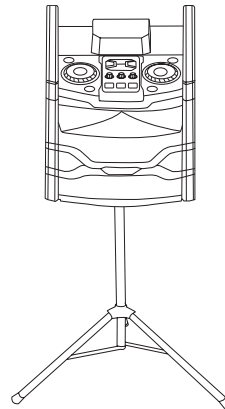
⚠ Attention

Utilisez la broche de sécurité pour fixer la colonne centrale en permanence.

3. Fixez l'unité au trépied à l'aide de la vis. Serrez à fond la vis en dessous de l'unité.

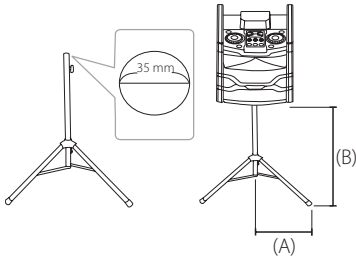


4. Dressez le trépied en prenant des précautions. Lorsque vous mettez le trépied en position droite, vous tenez le corps de l'unité pour éviter qu'elle ne se renverse.



! Remarque

- Si vous utilisez un trépied, ne l'utilisez que pour le haut-parleur.
- Avant d'acheter un trépied, vérifiez les spécifications de la capacité maximale de charge de la colonne centrale.
(Poids net de l'unité : environ 16,5 kg)



- Utilisez un trépied comme ceci :
 - (A) Du centre du trépied au pied du trépied : au-dessus de 530 mm
 - (B) Du sommet du trépied à sa base : en dessous de 780 mm
 - (C) Poids net du support : plus de 2,5 kg
- Par sécurité, utilisez un trépied le plus bas possible.
- Vous ne devez tirer la colonne centrale au maximum qu'en cas de besoin.
- Ne montez qu'une seule unité sur chaque trépied.
- N'essayez pas d'étirer les pieds du trépied en dehors de la portée autorisée.
- Vérifiez que le trépied est correctement monté et que tous ses composants sont étroitement reliés entre eux.
- N'essayez pas de monter le trépied s'il manque des pièces ou si certaines sont défectueuses.
- Après l'installation, vérifiez si l'unité est bien fixée solidement sur le trépied.
- Ne placez pas l'unité en position instable où elle risquerait de chuter.
- Ajoutez du lest, des sacs de sable par exemple, autour des pieds du trépied pour les empêcher de chuter.

! Remarque

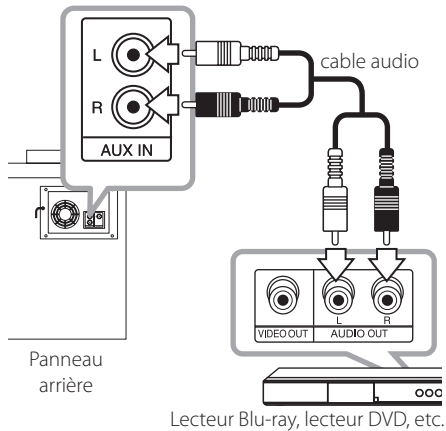
- Vous devrez sans doute limiter le nombre de personnes entourant le trépied portant l'unité. Des dysfonctionnements pourraient s'en suivre, sans parler des risques de blessures personnelles ou d'endommagement du matériel.
- Monter sur le tabouret pour atteindre le panneau de contrôle de l'unité est dangereux et peut entraîner des blessures corporelles.
- Ne placez pas ni n'attachez d'autres objets sur le trépied.
- Ne secouez pas l'unité et ne la poussez pas lorsque le trépied est installé.
- Évitez de vous déplacer autour du trépied une fois l'unité installée.
- Retirez les unités de tous les câbles connectés des trépieds avant de déplacer ceux-ci ou d'ajuster leur hauteur.
- Pour transporter ou déplacer l'unité, utilisez toujours deux personnes ou plus.
- Lorsque vous utilisez le trépied, utilisez une rallonge et faites toujours attention au déplacement du câble.
- Il est interdit d'utiliser cette unité au-dehors (usage en intérieur uniquement).
- N'exposez pas l'unité à la poussière, à des vibrations excessives ou à des températures froides ou chaudes extrêmes (lumière du soleil directe, proximité d'un radiateur, par exemple). Vous risqueriez de provoquer la défiguration du panneau ou l'endommagement des composants internes.
- L'utilisation d'un câble externe d'entrée (micro, etc.), après l'installation de l'unité sur le trépied, peut provoquer la chute de l'unité.
- Veillez à ce que les gens ne marchent pas sur le câble d'entrée (micro, etc.) qui est branché sur l'unité.
- Faites particulièrement attention à ce que l'on ne marche pas sur l'unité.

Raccordement d'appareils auxiliaires

Connexion AUX IN

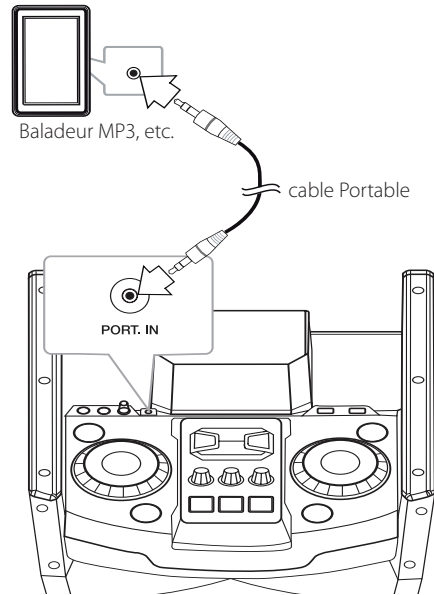
Raccordez une sortie du périphérique auxiliaire (caméscope, téléviseur, lecteur, etc.) au connecteur d'entrée **AUX IN** (L/R).

Si votre périphérique n'a qu'une sortie audio (mono), raccordez-le à la prise audio (blanche) de gauche sur l'appareil.



Connexion d'entrée portable

Branchez une sortie (écouteur ou sortie de ligne) de l'appareil portable (MP3 ou baladeur multimédia, etc.) au connecteur **PORT. IN**.



Écoute de la musique depuis un lecteur portable ou un appareil externe

Vous pouvez utiliser l'appareil pour lire la musique depuis divers types de périphérique portable ou appareil externe.

1. Raccordez le lecteur portable au connecteur **PORT. IN** (PORTABLE IN) de l'appareil.

Ou

Branchez le périphérique externe sur le connecteur **AUX IN** de l'appareil.

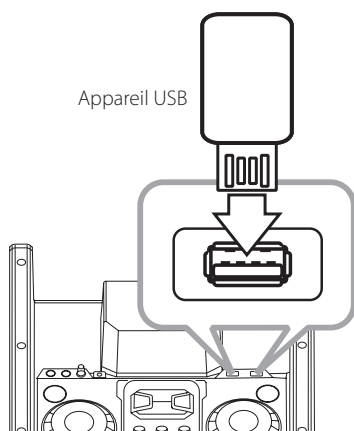
2. Mettez l'appareil en marche en appuyant sur la touche de la télécommande ou de l'appareil.
3. Sélectionnez la fonction **PORTABLE** ou **AUX** en appuyant sur **FUNCTION**.
4. Mettre le lecteur portable ou l'appareil externe en marche et lancer la lecture.

! Remarque

Si le son reçu est supérieur aux spécifications (voir page 32), l'appareil risque de s'éteindre automatiquement pour se protéger.

Connexion USB

Raccordez le port USB de la clé mémoire USB (ou baladeur MP3, etc.) au port USB à l'avant de l'appareil.

**! Remarque**

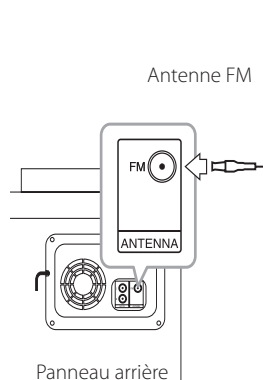
Retrait du périphérique USB de l'appareil :

1. Sélectionnez une fonction/un mode différent ou appuyez sur **ENTER** sur la télécommande ou deux fois de suite sur **□** sur l'appareil.
2. Retirez le périphérique USB de l'appareil.

Branchement de l'antenne

Raccordez l'antenne FM fournie pour écouter la radio.

Raccordez l'antenne filaire FM au connecteur FM antenna.

**! Remarque**

Veillez à déployer complètement l'antenne filaire FM.

Fonctions de base

1. Connectez l'appareil USB au port USB.
2. Sélectionnez la fonction USB en appuyant sur **FUNCTION** sur la télécommande ou sur l'appareil.

| Opération | Action |
|---|---|
| Arrêt | Appuyez sur la touche ENTER de la télécommande ou sur la touche □ de l'appareil. |
| Lecture | Appuyez sur la touche ▶/ de la télécommande ou sur la touche > de l'appareil. |
| Pause | Appuyez sur la touche ▶/ de la télécommande ou sur > de l'appareil pendant la lecture. |
| Rechercher une section particulière dans un fichier | Appuyez sur ◀◀/▶▶ sur la télécommande ou ◀◀/▶▶ sur l'appareil. Durant la lecture et relâchez-le à l'endroit que vous voulez écouter. |
| Sélection directe d'un fichier | Utilisez les touches numériques 0 à 9 de la télécommande pour accéder directement au fichier de votre choix. |
| Passer au fichier suivant/précédent | Pendant la lecture, (1) En utilisant les boutons ◀◀/▶▶ : Appuyez sur ◀◀/▶▶ pour aller au fichier suivant ou pour revenir au début du fichier en cours. Appuyez brièvement deux fois sur ◀◀ pour revenir au fichier précédent. (2) En utilisant le bouton FILE SEARCH : Faites tourner FILE SEARCH et appuyez sur ▶/ pour lire le fichier. |
| Pour relire plusieurs fois ou de façon aléatoire | Appuyez sur la touche REPEAT(MENU) de la télécommande pour alterner l'affichage dans l'ordre suivant. RPT1 -> RPT DIR -> RPT ALL -> RANDOM -> OFF *DIR : Répertoire |

Remarque

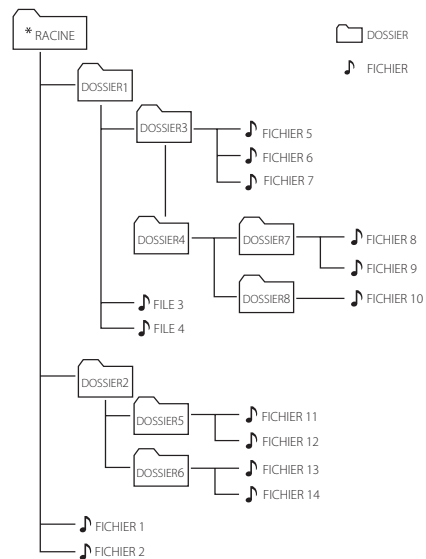
- Lorsque vous écoutez la liste Program, seuls RPT 1 et RPT ALL sont disponibles.
- Même après avoir redémarré l'appareil ou après être passé d'une fonction à une autre, vous pouvez reprendre l'écoute de musique à partir du point où la lecture s'était arrêtée.

Recherche d'un dossier

1. Appuyez plusieurs fois sur la touche **PRESET-FOLDER** **Λ/V** de la télécommande jusqu'à ce que le dossier de votre choix apparaisse dans l'afficheur.
2. Appuyez sur **▶/||** pour sa lecture. Le premier fichier du dossier est mis en lecture.

Remarque

- Les dossiers/fichiers USB sont reconnus comme indiqué ci-après.



- Les dossiers vides ne sont pas affichés.
- Les dossiers seront présentés dans l'ordre suivant;
RACINE → DOSSIER 1 → DOSSIER 3 → DOSSIER 7 → DOSSIER 8 → DOSSIER 5 → DOSSIER 6
- Les dossier seront lues de la **🎵** fichier n°1 à la **🎵** fichier n°14 une par une.
- Les dossier seront présentés dans l'ordre où ils ont été enregistrés mais peuvent ne pas l'être, en fonction des conditions d'enregistrement.
- *RACINE : C'est la « ROOT », autrement dit le premier écran que vous voyez lorsqu'un ordinateur reconnaît le périphérique de stockage.

Suppression d'un fichier MP3/WMA

Vous pouvez supprimer un fichier, un dossier ou formater en appuyant sur **DELETE**. Cette fonction est prise en charge uniquement à l'arrêt. (USB uniquement)

1. Sélectionnez le fichier à supprimer et appuyez sur la touche **DELETE** de la télécommande.

Appuyez sur **DELETE** et maintenez-le pour formater le périphérique USB.

Ou

Appuyez sur **DELETE** à plusieurs reprises pendant la sélection du fichier MP3/WMA.

L'affichage change dans l'ordre suivant.

- DEL FILE : Supprime fichier
- DEL DIR : Supprime dossier
- FORMAT : Formate USB

2. Pour supprimer un fichier/dossier ou un format, appuyez sur ►/|| sur la télécommande ou appuyez sur ►|| sur l'appareil.
3. Si vous voulez quitter le mode actuel, appuyez sur ■ **ENTER** sur la télécommande ou appuyez sur □ sur l'appareil.

⚠ Attention

- Ne retirez pas le périphérique USB de son emplacement pendant qu'il est en utilisation (lecture, suppression, etc.).
- Il est recommandé d'effectuer des sauvegardes régulières pour éviter la perte de données.
- La fonction de suppression peut ne pas être prise en charge en fonction de l'état du périphérique USB (verrouillé, etc.).

Lecture en mode AUTO DJ

Auto DJ fusionne la fin d'un morceau de musique avec le début d'un autre pour permettre une écoute fluide. Il égalise le volume entre les fichiers pour permettre une lecture sans interruption.

Appuyez plusieurs fois sur le bouton **AUTO DJ** de la télécommande ou **AUTO DJ/RDS** de la chaîne pour accéder aux options suivantes : RANDOM (AUTO DJ RANDOM) -> REPEAT ALL (AUTO DJ SEQUENTIAL) -> (AUTO DJ OFF) AUTO DJ/RDS

| Mode | Afficheur | Description |
|--------|--------------------------------|--|
| OFF | - (AUTO DJ OFF) | - |
| RANDOM | RANDOM (AUTO DJ RANDOM) | La musique est lue de façon aléatoire. |
| REPEAT | RPT (AUTO DJ SEQUENTIAL) | La musique est lue en boucle. |

! Remarque

- Le mode AUTO DJ ne permet pas de rechercher une section particulière dans un fichier ou d'écouter de manière continue ou aléatoire.
- Si vous accédez à d'autres fonctions ou arrêtez la musique en appuyant sur □ sur l'appareil (ou sur ■ **ENTER** sur la télécommande) en mode AUTO DJ, la fonction AUTO DJ sera désactivée.
- La fonction AUTO DJ n'est pas prise en charge avec les fichiers de musique dont la durée est inférieure à 60 secondes.
- Tous les fichiers de musique sont répétés jusqu'à ce que vous désactiviez la fonction AUTO DJ.
- Seule la fonction AUTO DJ SEQUENTIAL est sélectionnée lorsqu'une liste programmée est lue.

Lecture programmée

La fonction Program vous permet de créer une liste de lecture de vos fichiers favoris présents sur le périphérique USB. Il est possible d'entrer une liste de lecture de 20 fichiers maximum pour chaque support. (USB1,USB2) Possibilité d'enregistrer un total de 40 fichiers.

1. Appuyez sur la touche **PROGRAM/MEMORY** de la télécommande en mode arrêt.
2. Appuyez sur la touche **◀◀/▶▶** de la télécommande pour sélectionner un fichier.
3. Appuyez sur **PROGRAM/MEMORY** pour enregistrer et sélectionner le fichier suivant.
4. Répétez les étapes 2 à 3 pour stocker d'autres fichiers.
(Vous pouvez modifier la liste en utilisant la touche **PRESET-FOLDER ▲/▼** pour sélectionner le numéro de programme.)
5. Appuyez de nouveau sur la touche **PROGRAM/MEMORY**.

Pour lire la liste programmée, appuyez sur la touche **▶/||** une fois la liste créée.

! Remarque

Lorsque vous créez ou modifiez la liste programmée, le mode de répétition REPEAT est désactivé.

Suppression de la liste programmée

La fonction de suppression n'est opérationnelle que dans le mode d'édition du programme.

1. Appuyez sur la touche **PROGRAM/MEMORY** de la télécommande en mode arrêt.
2. Sélectionnez une chanson en appuyant plusieurs fois sur la touche **PROGRAM/MEMORY** ou **PRESET-FOLDER ▲/▼**.
3. Appuyez sur la touche **DELETE** pendant qu'une chanson est sélectionnée.

! Remarque

- La liste programmée est effacée dans les cas suivants.
 - Retrait du périphérique USB.
 - Suppression ou enregistrement des fichiers de musique sur le périphérique USB.
- Le programme est arrêté dans les cas suivants.
 - Modification de la fonction pour les autres.
 - Éteindre et rallumer l'appareil.
 - Manipulation des boutons numériques sur la télécommande.

Utilisation de la technologie sans fil Bluetooth

À propos de Bluetooth

Bluetooth® est une technologie de communication sans fil pour les connexions de courte portée.

Le son peut être interrompu lorsque la connexion est perturbée par d'autres ondes électroniques ou que la distance entre les deux appareils connectés est trop grande.

La connexion d'appareils individuels via la technologie sans fil **Bluetooth®** n'entraîne aucun frais. Un téléphone mobile équipé de la technologie sans fil **Bluetooth®** peut être contrôlé en cascade si la connexion est effectuée via la technologie sans fil **Bluetooth®**.

Périphériques compatibles : téléphone mobile, baladeur MP3, ordinateur portable, PDA.

Profils Bluetooth

Pour pouvoir utiliser la technologie sans fil Bluetooth, les appareils doivent pouvoir interpréter certains profils. Cet appareil est compatible avec le profil suivant.

A2DP (Advanced Audio Distribution Profile)

Écouter de la musique via un appareil Bluetooth

Avant de lancer le jumelage, assurez-vous que la fonction Bluetooth de votre appareil compatible est activée. Reportez-vous au manuel d'utilisation de votre appareil Bluetooth. Une fois le jumelage effectué, il n'est pas nécessaire de recommencer l'opération.

1. Sélectionnez la fonction Bluetooth en appuyant sur la touche **FUNCTION**. L'indication "BT READY" apparaît dans l'afficheur.
2. Allumez le périphérique Bluetooth et procédez au jumelage. Lors de la recherche de la mini chaîne hi-fi avec votre appareil Bluetooth, celui-ci peut afficher une liste des appareils trouvés, selon le type d'appareil Bluetooth dont il s'agit. Votre appareil apparaîtra sous le nom "LG MINI(XX:XX)".

! Remarque

XX:XX correspond aux quatre derniers chiffres de l'adresse Bluetooth. Par exemple, si votre appareil a l'adresse Bluetooth "9C:02:98:4A:F7:08", vous verrez s'afficher "LG MINI (F7:08)" sur votre périphérique Bluetooth.

3. Saisissez votre code PIN.
Code PIN : 0000
4. Quand cet appareil est branché avec succès sur votre appareil Bluetooth, "BT PAIR" apparaîtra sur la fenêtre d'affichage et l'indicateur du Bluetooth s'allume.

! Remarque

Certains périphériques Bluetooth ont un mode de jumelage différent en fonction de leur type.

5. Écouter de la musique.
Pour lire une piste de musique enregistrée sur votre périphérique Bluetooth, reportez-vous au manuel d'utilisation de votre périphérique. Le volume sonore de Bluetooth sera réglé en fonction du niveau de volume de votre téléphone mobile.

! Remarque

- Le son peut être déformé si vous augmentez le volume de l'appareil aux deux tiers ou plus.
- Quand vous utilisez la fonction Bluetooth, réglez le volume de l'appareil du Bluetooth à un niveau d'écoute convenable.

! Remarque

- Lorsque vous utilisez la technologie **Bluetooth®**, vous devez établir une connexion entre l'appareil et le périphérique Bluetooth en les rapprochant le plus possible et en maintenant la distance entre les deux. Toutefois, il est possible que vous rencontriez des difficultés dans les cas suivants :
 - un obstacle se trouve entre l'appareil et le périphérique Bluetooth .
 - un appareil utilise la même fréquence que la technologie **Bluetooth®**, tel que du matériel médical, un four à micro-ondes ou un dispositif de réseau local sans fil.
- Si vous redémarrez l'appareil, vous devez recommencer la procédure de connexion de votre périphérique Bluetooth.
- Le son peut être interrompu lorsque des interférences provoquées par d'autres ondes électroniques perturbent la connexion.
- Vous ne pouvez pas contrôler le périphérique Bluetooth via cet appareil.
- Le jumelage est limité à un seul périphérique Bluetooth à la fois (le jumelage multiple n'est pas pris en charge).
- Selon le type de périphérique, il se peut que vous ne puissiez pas utiliser la fonction Bluetooth.
- Vous pouvez utiliser la technologie sans fil avec un téléphone, un baladeur MP3, un ordinateur portable, etc.
- Lorsqu'aucun périphérique Bluetooth n'est connecté, l'indication «BT», «BT READY» est affichée à l'écran.
- La connexion sera interrompue si une personne se tient dans le champ entre le périphérique Bluetooth et le lecteur.
- Plus la distance entre l'appareil et le périphérique Bluetooth est grande, plus la qualité sonore diminue.
- Lorsque la connexion Bluetooth est interrompue, vous devez recommencer la procédure de connexion du périphérique Bluetooth à l'appareil.

Utilisation Bluetooth App

! Remarque

L'application «LG Bluetooth remote» disponible pour cet appareil fonctionne exclusivement sous Android.

À propos de "LG Bluetooth Remote" App

"LG Bluetooth Remote" App apporte une série de nouvelles fonctionnalités à cette station. Pour profiter de plus de fonctionnalités, nous vous recommandons de télécharger et d'installer des app frautes de "LG Bluetooth Remote".

Installez "LG Bluetooth Remote" App sur votre appareil Bluetooth

1. Installez l'application "LG Bluetooth Remote" grâce au code flash. Utilisez votre logiciel de lecture des codes flash.



(Système d'exploitation Android)

2. Appuyez sur l'icône pour installer.
3. Appuyez sur l'icône pour télécharger.

! Remarques

- Assurez-vous que votre périphérique Bluetooth est connecté à Internet.
- Assurez-vous que votre périphérique Bluetooth dispose d'un logiciel pour lire les codes flash. Sinon, vous pouvez en télécharger un sur "Google Android Market (Google Play Store)".

Installez l'application "LG Bluetooth Remote" via "Google Android Market (Google Play Store)"

1. Appuyez sur l'icône "Google Android Market (Google Play Store)".
2. Dans la barre de recherche, entrez "LG Bluetooth Remote" et validez.
3. Dans la liste de résultats, sélectionnez "LG Bluetooth Remote" pour télécharger l'application Bluetooth.
4. Appuyez sur l'icône pour installer.
5. Appuyez sur l'icône pour télécharger.

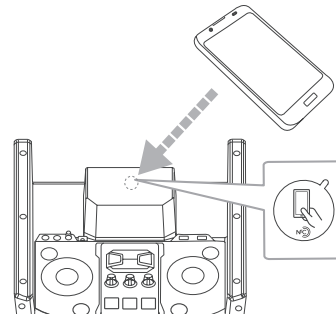
! Remarques

- Assurez-vous que votre périphérique Bluetooth est connecté à Internet.
- Assurez-vous que votre périphérique Bluetooth est équipé de "Google Android Market (Google Play Store)".

Installez l'application LG Bluetooth Remote via NFC

La technologie NFC vous permet d'installer et d'ouvrir l'application "LG Bluetooth Remote" sur un téléphone compatible NFC.

1. Activez la fonctionnalité NFC de votre téléphone compatible NFC.
2. Allumez l'appareil.
3. Orientez l'arrière de votre téléphone compatible NFC vers l'appareil.



- Si l'application "LG Bluetooth Remote" n'est pas installée sur votre téléphone compatible NFC, l'écran associé à l'application "LG Bluetooth Remote" apparaît.

! Remarque

- Vous devez activer la fonctionnalité NFC de votre téléphone compatible NFC.
- Si l'écran de votre téléphone compatible NFC est verrouillé, la liaison NFC ne fonctionnera pas.
- Si le boîtier de votre smartphone est chromé, la liaison NFC n'est pas disponible. Selon le matériau ou l'épaisseur de votre boîtier, il est possible que la liaison NFC ne fonctionne pas bien.
- Si l'application LG Bluetooth Remote est déjà installée sur votre téléphone compatible NFC, celui-ci affichera l'écran permettant de choisir d'activer LG Bluetooth Remote.

Activer le Bluetooth à l'aide de l'application "LG Bluetooth Remote"

L'application "LG Bluetooth Remote" vous aidera à connecter votre appareil Bluetooth à la station.

1. Sur l'écran d'accueil, appuyez sur l'icône de l'application "LG Bluetooth Remote" pour l'ouvrir et accéder au menu principal.
2. Appuyez sur [Réglage] et sélectionnez l'appareil de votre choix.
3. Pour plus d'informations sur l'utilisation, appuyez sur [Réglage] puis sur [Aide].

! Remarque

- L'application Bluetooth sera disponible dans la version logicielle suivante :
 - Système d'exploitation Android : version 2.3.3 (ou ultérieure)
- Il n'est pas possible de brancher simultanément plusieurs appareils à la station. Si la station est déjà connectée à un autre périphérique Bluetooth, débranchez celui-ci et réessayez.
- Si vous utilisez l'application "LG Bluetooth Remote", il y a quelques différences entre l'application et la télécommande fournie. Utilisez la télécommande fournie au besoin.
- En fonction de l'appareil Bluetooth, "LG Bluetooth Remote" peut ne pas fonctionner.
- Il peut arriver que le périphérique sur lequel vous utilisez l'application "LG Bluetooth Remote" s'interrompe si vous sélectionnez une autre application ou si vous changez les réglages. Dans ce cas, vérifiez le statut de la connexion.
- Après connexion de l'application Bluetooth, votre appareil peut jouer de la musique. Dans ce cas, retentez la procédure de connexion.

Utilisation de la radio

Assurez-vous que l'antenne FM est raccordée.
(Reportez-vous à la page 16.)

Ecouter la radio

1. Appuyez sur la touche **FUNCTION** jusqu'à ce que l'afficheur indique FM.
L'appareil se règle sur la dernière station reçue.
2. Réglage automatique :
Appuyez et maintenez enfoncé **TUNING-/+** sur la télécommande ou **◀◀ / ▶▶** sur l'appareil pendant deux secondes jusqu'à ce que la fréquence commence à changer, puis relâchez.
La recherche s'arrête lorsque l'appareil détecte une station.

Ou

Réglage manuel :

- Appuyez sur **TUNING-/+** de la télécommande ou **◀◀ / ▶▶** sur l'appareil à plusieurs reprises.
3. Réglez le volume par rotation du bouton de volume sur l'appareil ou e, appuyant sur **VOL +/-** de la télécommande à plusieurs reprises.

Amélioration d'une mauvaise réception FM

Ajustez l'antenne pour améliorer la réception radio lorsque celle-ci est médiocre.

Préréglage des stations de radio

Vous pouvez préréglager 50 stations FM.
Avant de régler, veillez à baisser le volume.

1. Appuyez sur la touche **FUNCTION** jusqu'à ce que l'afficheur indique FM.
2. Appuyez sur **TUNING-/+** de la télécommande ou sur **◀◀ / ▶▶** de l'appareil pour sélectionner la fréquence désirée.
3. Appuyez sur **PROGRAM/MEMORY**. Un numéro prédéfini clignotera sur l'afficheur.
4. Appuyez sur la touche **PRESET-FOLDER \wedge / \vee** pour sélectionner le numéro prédéfini de votre choix.
5. Appuyez sur la touche **PROGRAM/MEMORY**.
La station est mémorisée.

6. Répétez les étapes 2 à 5 pour mémoriser d'autres stations.
7. Pour écouter une station présélectionnée, appuyez sur **PRESET-FOLDER \wedge / \vee** ou Touches numériques **0** et **9**.

Suppression de toutes les stations mémorisées

1. Maintenez enfoncée **PROGRAM/MEMORY** pendant deux secondes. "ERASEALL" clignotera sur l'affichage du récepteur.
2. Appuyez sur **PROGRAM/MEMORY** pour effacer toutes les stations radio mémorisées.

Consulter des informations sur une station de radio.


Le Tuner FM est fourni avec la fonction RDS (Radio Data System). Cela permet d'afficher des informations concernant la station radio en cours. Appuyez plusieurs fois sur **RDS/SET** pour faire défiler les différents types de données :

| | |
|------------|---|
| PS | (Nom du service de programme) Affiche le nom de la station de radio. |
| PTY | (Reconnaissance du type de programme) Affiche le type de programme (par ex. Jazz ou Informations). |
| RT | (Radiotexte). Message textuel contenant des informations spécifiques de la station de radio. Ce texte peut défiler à l'écran. |
| CT | (Temps contrôlé par la chaîne) Affiche l'heure et la date comme diffusées par la station. |


Vous pouvez rechercher les stations de radio par type de programmes en appuyant sur **RDS/SET**. L'écran affichera le dernier **PTY** affiché. Appuyez une ou plusieurs fois sur **PTY** pour sélectionner votre type de programme préféré. Maintenez enfoncée **◀◀ / ▶▶**. Le tuner est en recherche automatique. Lorsqu'une station est détectée, la recherche est interrompue.

Autres opérations

Désactivation temporaire du son

Appuyez sur la touche **MUTE**  de la télécommande pour mettre le son en sourdine.

Vous pouvez mettre le son en sourdine pour répondre au téléphone, par exemple. Le symbole de sourdine "MUTE" apparaît alors dans l'afficheur.

Pour annuler, appuyez à nouveau sur la touche **MUTE**  ou changez le volume sonore.

Affichage des informations sur les fichiers (balises ID3)

Lors de la lecture d'un fichier MP3 contenant des informations, vous pouvez afficher ces informations en appuyant sur la touche **INFO**.

DEMO

Lorsqu'il est éteint, il affiche la fonction sur l'afficheur et la fonction est affichable si l'on appuie sur **USER EQ/DEMO**.

Pour annuler le mode DEMO, appuyez de nouveau sur la touche.

! Remarque

- Lorsque vous êtes en mode DÉMO, l'appareil conserve ce mode même si vous débranchez le cordon d'alimentation.
- Vous pouvez profiter d'autres fonctions dans le mode DÉMO. Le mode DÉMO se mettra alors en pause temporairement.
 - Si vous n'appuyez sur aucune touche dans les 10 secondes, le mode DÉMO se lancera automatiquement.

Utilisation du microphone

Elle est possible dans les fonctions suivantes : USB, Bluetooth, AUX, Portable-In, FM.

1. Branchez votre microphone sur la prise MIC jack.
2. Ecoutez la musique de votre choix.
3. Chantez. Ajustez le volume du microphone en tournant le bouton **MIC VOL.** en sens horaire ou anti-horaire sur l'appareil.

! Remarque

- Lorsque vous n'utilisez pas le microphone, réglez le bouton **MIC VOL.** au minimum ou éteignez le bouton MIC et retirez le microphone de la MIC jack.
- Si le microphone est placé trop près du haut-parleur, cela peut produire un son assourdissant. Dans ce cas, éloignez le microphone du haut-parleur ou diminuez le volume en utilisant le bouton **MIC VOL.**
- Si le son du microphone est trop fort, il peut être déformé. Dans ce cas, tournez le bouton **MIC VOL.** au minimum.

Allumer et éteindre la lumière du haut parleur

Vous pouvez sélectionner plusieurs types de lumières du haut parleur en appuyant sur **X-FLASH/SET** de l'appareil

Appuyez plusieurs fois sur **X-FLASH/SET** sur l'unité, les voyants du haut-parleur changent comme suit. LED rouge Voyants -> LED rouge éteint, LED blanc clignotant -> LED Rouge éclairé, LED blanc clignotant -> Éteint

| Étape | Éclairée | Description |
|---------|---|---|
| Éteinte | - | - |
| Étape1 | LED rouge éclairée. LED blanche éteinte | Selon la pulsation, la LED rouge clignote. |
| Étape2 | LED rouge éteinte. LED blanche clignotante | Quelle que soit la pulsation, la LED blanche clignote. |
| Étape3 | LED rouge éclairée. LED blanche clignotante | Selon la pulsation, la LED rouge clignote. Quelle que soit la pulsation, la LED blanche clignote. |

! Remarque

- La LED ROUGE risque de ne pas fonctionner correctement si le niveau d'entrée est faible ou en fonction de l'appareil externe connecté (volume faible, type d'appareil, source sonore lue, mode de connexion, etc.).
- La LED ROUGE ne s'éclaire que pendant le fonctionnement (lecture, lecture USB, écoute de la radio et autres entrées d'origine externe).

Réglage du son

Réglage du mode surround

Ce système comporte un certain nombre de champs acoustiques surround pré-réglés. Vous pouvez sélectionner le mode souhaité en utilisant **SOUND EFFECT** sur la télécommande.

Les éléments affichés pour l'égaliseur peuvent être différents selon les sources et les effets sonores.

| SUR L'ÉCRAN | Description |
|------------------------------------|--|
| NATURAL | Offre un son naturel améliorant le confort d'écoute. |
| Spatialisation locale (facultatif) | Effet sonore optimisé selon les régions. (FORRO/FUNK/SERTANEJO/DANGDUT/ARABIC/PERSIAN/INDIA/REGUETON/MERENGUE/SALSA/SAMBA/CUMBIA/AFRO) |
| AUTO EQ | Offre le réglage sonore le plus adapté au genre indiqué dans la balise ID3 des fichiers MP3. |
| POP CLASSIC JAZZ ROCK | Ce programme confère une atmosphère enthousiaste au son et vous donne l'impression d'assister réellement à un concert live de pop, de musique classique, de jazz ou de rock. |
| MP3 -- OPT | Cette fonction est optimisée pour les fichiers MP3 compressibles. Elle améliore les aigus. |
| BASS BLAST | Pendant la lecture, renforce les aigus, les graves et l'effet de son surround. |
| LOUDNESS | Permet d'améliorer les aigus et les graves. |
| FOOT BALL | Ce programme confère une atmosphère au son, vous donnant l'impression de vous trouver dans un stade de football. |
| BYPASS | Désactive les effets d'égaliseur. |

! Remarque

- Sur certains haut-parleurs, le son peut ne pas être perceptible ou être faiblement perceptible selon le mode choisi.
- En appuyant sur **BASS BLAST** sur l'appareil, vous pouvez sélectionner directement le son **BYPASS** ou **BASS BLAST**.

Réglage de l'égaliseur personnalisé

Vous pouvez écouter de la musique avec égaliseur en réglant le niveau de son vous même.

1. Appuyez sur la touche **USER EQ/DEMO**. "USER EQ" s'affiche.
2. Tournez les boutons **BASS**, **MIDDLE**, et **TREBLE** pour régler le niveau du son.
3. Pour finaliser le réglage, appuyez sur **X-FLASH/SET** sur l'unité.

! Remarque

Tourner les boutons dans le sens des aiguilles d'une montre augmente le niveau, les tourner dans le sens contraire diminue le niveau.

Réglage de l'horloge

1. Allumez l'appareil.
2. Maintenez la touche **CLOCK** enfoncée.
3. Sélectionnez le mode horaire en utilisant les touches **◀◀/▶▶** de la télécommande.
 - AM 12:00 (pour un affichage sur 12 h) ou 0:00 (pour un affichage sur 24 h).
4. Appuyez sur la touche **RDS/SET** pour confirmer votre choix.
5. Sélectionnez l'heure en utilisant les touches **◀◀/▶▶** de la télécommande.
6. Appuyez sur la touche **RDS/SET**.
7. Sélectionnez les minutes en utilisant les touches **◀◀/▶▶** de la télécommande.
8. Appuyez sur la touche **RDS/SET**.

Réglage de l'heure depuis l'application « LG Bluetooth Remote »

Installez l'application « LG Bluetooth Remote » sur votre téléphone Android. (reportez-vous aux pages 21 - 23)

L'heure affichée sur votre appareil sera automatiquement synchronisée avec votre périphérique en activant la connexion Bluetooth depuis l'application « LG Bluetooth Remote ».

Utilisation de votre appareil comme réveil

1. Allumez l'appareil.
2. Maintenez enfoncée la touche **ALARM**.
3. Utilisez les touches ◀◀/▶▶ de la télécommande pour changer l'heure et les minutes, puis appuyez sur la touche **RDS/SET** pour mémoriser.
4. Utilisez les touches ◀◀/▶▶ de la télécommande pour sélectionner la fonction, puis appuyez sur la touche **RDS/SET** pour mémoriser.
5. Utilisez les touches ◀◀/▶▶ de la télécommande pour changer le volume, puis appuyez sur la touche **RDS/SET** pour mémoriser. L'icône de l'horloge "⌚" montre que la fonction réveil est activée.

! Remarque

- Si vous réglez l'horloge, vous pouvez consulter l'heure en appuyant sur la touche **CLOCK** même lorsque le lecteur est éteint.
- Si vous réglez l'horloge et l'alarme, vous pouvez consulter l'icône de l'alarme "⌚" en appuyant sur la touche **CLOCK** même lorsque le lecteur est éteint.
- Si vous réglez l'horloge et l'alarme, vous pouvez consulter l'icône de l'alarme "⌚" et le réglage en appuyant sur la touche **ALARM** même lorsque l'appareil est éteint.
- Appuyez sur la touche **ALARM** pour sélectionner le mode marche ou arrêt de l'alarme.

Réglage de la veille programmée

Appuyez plusieurs fois sur **SLEEP** pour sélectionner une temporisation comprise entre 10 et 180 minutes. Après le temps de délai, l'appareil s'éteint.

Pour annuler la fonction de veille programmée, appuyez plusieurs fois sur la touche **SLEEP** jusqu'à ce que "SLEEP 10" s'affiche, puis appuyez une dernière fois sur la touche **SLEEP** pour que l'inscription disparaisse.

! Remarque

- Vous pouvez consulter le temps restant avant que l'appareil ne s'éteigne.
- Appuyez sur la touche **SLEEP**. La durée restante apparaît dans l'afficheur.

Diminution de la luminosité

Appuyez une fois sur la touche **SLEEP**. L'éclairage de l'afficheur sera assombri de moitié. Pour annuler, appuyez plusieurs fois sur la touche **SLEEP** jusqu'à ce que l'éclairage revienne à la normale.

Mise en veille automatique

Cette unité s'arrêtera d'elle-même pour réduire la consommation électronique si l'unité principale n'est pas connectée à un appareil externe et n'est pas utilisée pendant 20 minutes. Il en sera de même pour cet appareil après six heures après que l'appareil principal soit connecté sur un autre appareil utilisant une entrée analogique.

Fonctions avancées

Enregistrement sur un périphérique USB

Vous pouvez enregistrer différentes sources sonores sur USB.

(USB, AUX, PORTABLE, FM)

1. Vous pouvez enregistrer différentes sources sonores sur un périphérique USB.
2. Sélectionnez la fonction dans laquelle vous voulez enregistrer en appuyant sur la touche **FUNCTION**.

Enregistrement d'un seul fichier - Vous pouvez enregistrer sur USB après avoir lu le fichier que vous voulez.

Enregistrement de tous les fichiers - Vous pouvez enregistrer sur USB lorsque la lecture est arrêtée.

Enregistrement de la liste de lecture programmée - Après avoir affiché la liste de lecture programmée, vous pouvez l'enregistrer sur USB.

(Voir page 19)

3. Démarrez l'enregistrement en appuyant sur la touche **USB REC** de la télécommande ou **R USB REC** sur l'unité.
- Si vous avez raccordé un périphérique USB dans chacun des ports USB1 et USB2, appuyez sur la touche **USB REC** de la télécommande ou sur la touche **R USB REC** de l'unité lorsque USB1 ou USB2 (selon l'USB sur lequel vous voulez enregistrer) clignotent dans l'afficheur.
4. Pour arrêter l'enregistrement, appuyez sur la touche **□** de l'appareil ou sur la touche **■ ENTER** de la télécommande.

! Remarque

Vous pouvez enregistrer divers sons avec Mic. La sortie peut différer selon le volume. (Seulement TUNER, AUX, PORTABLE)

Pause de l'enregistrement

Pendant l'enregistrement, appuyez sur la touche **▶/||** de la télécommande ou sur la touche **▶||** de l'appareil pour mettre en pause l'enregistrement. Appuyez de nouveau sur la touche pour redémarrer l'enregistrement. (Seulement TUNER, AUX, PORTABLE)

Pour sélectionner le bitrate de l'enregistrement

1. Appuyez sur la touche **R USB REC** de l'appareil ou **USB REC** de la télécommande pendant plus de 3 secondes.
2. Appuyez sur **◀◀/▶▶** de la télécommande ou **◀◀/▶▶** de l'appareil pour sélectionner un débit binaire.
3. Appuyez sur la touche **R USB REC** de l'appareil ou **USB REC** de la télécommande pour terminer le réglage.

Repiquage d'un périphérique USB sur un autre périphérique USB

Vous pouvez effectuer une réplique des différentes sources audio de **USB1** vers **USB2** par la fonction USB.

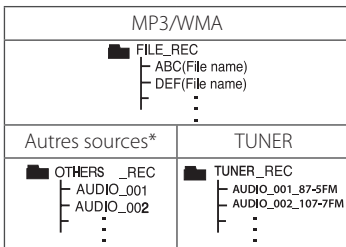
1. Branchez un périphérique USB contenant les fichiers audio désirés sur le port **USB1**.
2. Connectez un autre périphérique USB sur **USB2**.
3. Appuyez sur la touche **R USB REC** de l'appareil ou sur la touche **USB REC** de la télécommande.
4. Pour arrêter l'enregistrement, appuyez sur la touche **□** de l'appareil ou sur la touche **■ ENTER** de la télécommande.

Réaliser des copies non autorisées de données protégées contre la copie, y compris les programmes informatiques, les émissions et les enregistrements sonores, peut être une infraction au copyright et constitue un délit pénal. Cet équipement ne doit pas être utilisé à cet effet.

**Soyez responsables
Respectez les copyrights**

! Remarque

- L'enregistrement de la musique stockée sur un appareil Bluetooth n'est pas prise en charge.
- Pendant l'enregistrement MP3/WMA, il n'y a pas de son.
- Vous ne pouvez pas enregistrer en mode AUTO DJ.
- Si vous arrêtez l'enregistrement pendant la lecture, le fichier ayant été enregistré à ce moment sera conservé (Excepté les fichiers MP3/WMA)
- Ne retirez pas le périphérique USB et n'éteignez pas l'appareil pendant l'enregistrement USB. Sinon, un fichier incomplet sera créé et ne pourra pas être supprimé sur un ordinateur.
- Si l'enregistrement USB ne fonctionne pas, le message "NO USB" (Pas d'USB), "ERROR" (Erreur), "USB FULL" (plein) ou "NO REC" (Pas d'enregistrement) apparaît sur l'afficheur.
- Le périphérique lecteur de cartes ou un disque dur externe ne peuvent pas être employés pour l'enregistrement USB.
- Un fichier de 512 Mo est enregistré quand vous enregistrez pour un long terme.
- L'enregistrement est limité à 999 fichiers.
- Le mode de stockage sera le suivant.




TUNER : la fréquence d'enregistrement en cours est indiquée.

* : AUX, PORTABLE et similaires.

Dépannage

| Probleme | Cause & Correction |
|--|--|
| Pas d'alimentation. | <ul style="list-style-type: none"> Le cordon d'alimentation n'est pas branché. Branchez le cordon d'alimentation. Assurez-vous qu'il n'y a pas une coupure d'électricité. Vérifiez en mettant d'autres appareils électroniques en marche. |
| Absence de son. | <ul style="list-style-type: none"> Assurez-vous d'avoir sélectionné la bonne fonction. Appuyez sur la touche FUNCTION pour vérifier la fonction sélectionnée. |
| L'unité ne fonctionne pas correctement. | <ul style="list-style-type: none"> Éteignez cette unité et l'appareil externe connecté (TV, woofers, lecteur DVD, ampli, etc.) et rallumez-les. Débranchez le cordon d'alimentation de cette unité et de l'appareil externe connecté (TV, woofers, lecteur DVD, ampli, etc.) et essayez de les brancher à nouveau. |
| Impossible d'ajuster correctement les stations de radio. | <ul style="list-style-type: none"> L'antenne est mal positionnée ou raccordée. Raccordez l'antenne correctement. La force du signal de la station de radio est trop faible. Ajustez la station manuellement. Aucune station n'a été pré-réglée ou les stations pré-réglées ont été effacées (lors de l'ajustement par recherche des canaux pré-réglés). Pré-réglez des stations de radio (reportez-vous à la page 24 pour plus de détails). |
| La télécommande ne fonctionne pas correctement. | <ul style="list-style-type: none"> La télécommande est trop éloignée de l'appareil. Actionnez la télécommande dans un rayon de 7 m de l'appareil. Il y a un obstacle entre la télécommande et l'appareil. Retirez l'obstacle. La pile de la télécommande est vide. Remplacez les piles par des piles neuves. |
| Pas de lumière pour le haut parleur | <ul style="list-style-type: none"> Vérifiez les effets de lumière du haut parleur en appuyant sur X-FLASH/SET. |

Spécifications générales

| General | |
|---------------------------------|--|
| Puissance électrique requise | Reportez-vous à l'étiquette |
| Consommation électrique | Reportez-vous à l'étiquette |
| Dimensions externes (L x H x P) | 395,5 mm x 548 mm x 446 mm |
| Poids net (approx.) | 16,5 kg |
| Température de fonctionnement | 5 °C to 35 °C (41 °F to 95 °F) |
| Humidité de fonctionnement | 5 % to 90 % |
| Alimentation du bus (USB) | 5 V  500 mA |

| Entrées | |
|----------|---|
| AUX IN | 1.2 Vrms (1 kHz, 0 dB, 600 Ω, prise RCA G/ D) |
| PORT. IN | 0.8 Vrms (3.5 Ø jack) |
| Micro | 25 mV |

| Syntoniseur | |
|---------------------------|--|
| Ecart de Syntonisation FM | 87,5 à 108,0 MHz ou 87,50 à 108,00 MHz |

| Amplificateur | |
|---------------|---------------------------|
| Total | 330 W |
| Avant | Mono 330 W (à 1 KHz, 4 Ω) |
| THD | 20 % |

- Le design et les spécifications sont sujets à modifications sans pré avis.

Entretien

Manipulation de l'appareil

Conservez le carton et les emballages d'origine

Si vous devez transporter l'appareil, pour une protection maximale, emballez-le tel que vous l'avez reçu à sa sortie de l'usine.

Entretien des surfaces extérieures

N'utilisez pas de liquides volatiles tels qu'un insecticide en aérosol à proximité de l'appareil.

Si vous frottez trop fort, vous risquez d'endommager la surface.

Ne laissez pas de produits en caoutchouc ou en plastique en contact prolongé avec l'appareil.

Nettoyage de l'appareil

Pour nettoyer l'appareil, utilisez un chiffon doux et sec. Si les surfaces sont très sales, utilisez un chiffon doux légèrement humidifié d'une solution détergente douce. N'utilisez pas de solvants puissants tels que alcool, benzène ou diluants, car ces derniers risquent d'endommager la surface de l'appareil.

Marques de commerce et licences



La technologie sans fil Bluetooth® est un système qui permet d'établir une liaison radio entre des appareils électroniques situés dans un rayon de 10 mètres au maximum.

La connexion d'appareils individuels via la technologie sans fil Bluetooth® n'entraîne aucun frais. Un téléphone mobile équipé de la technologie sans fil Bluetooth® peut être contrôlé en cascade si la connexion est effectuée via la technologie sans fil Bluetooth®.

La marque et le logo Bluetooth® sont la propriété de Bluetooth® SIG, Inc. et leur utilisation par LG Electronics est soumise à licence.

Les autres marques et noms de marques sont la propriété de leurs détenteurs respectifs.

