

# GEBRUIKERSHANDLEIDING

## LED-TV\*

\*De LG LED-TV heeft een LCD-scherm met LED-achtergrondverlichting.

Lees deze handleiding zorgvuldig door voordat u het apparaat bedient en bewaar de handleiding op een veilige plek zodat u deze in de toekomst kunt raadplegen.

MN43\*    MT45\*    MT40\*  
MT44\*    MT46\*

# INHOUDSOPGAVE

## 3 LICENTIES

---

## 3 VERKLARING OVER OPEN SOURCE-SOFTWARE

---

## 4 MONTEREN EN VOORBEREIDEN

---

- 4 Uitpakken
- 6 Onderdelen en knoppen
  - De joystickknop gebruiken
- 10 De TV optillen en verplaatsen
- 10 De TV plaatsen
  - De standaard bevestigen
  - De standaard verwijderen
- 13 Op een tafelblad plaatsen
- 16 Aan een wand monteren
- 18 Kabels wegwerken

## 19 AANSLUITEN

---

- 19 Aansluiting antenne
- 19 Aansluiting satellietshotel
- 20 Scart-verbinding
- 21 Overige Verbindingen
  - Aansluiten op een PC

## 24 AFSTANDSBEDIENING

---

## 25 INSTELLINGEN

---

## 29 ONLINE HANDLEIDING RAADPLEGEN

---

## 30 ONDERHOUD

---

- 30 De TV schoonmaken
  - Scherm, frame, behuizing en standaard
  - Netsnoer
- 30 Inbranden van het beeld op het TV-scherm voorkomen

## 31 PROBLEMEN OPLOSSEN

---

## 32 SPECIFICATIES

---



### WAARSCHUWING

- Als u een waarschuwingsbericht negeert, kan dit leiden tot ernstig letsel of ongevallen.



### ATTENTIE

- Negeren van dit soort berichten kan resulteren in persoonlijk letsel of beschadiging van het product.



### OPMERKING

- Opmerkingen verschaffen informatie over het product en geven aan hoe u het veilig kunt gebruiken. Lees de opmerking zorgvuldig door voordat u het product gebruikt.

## LICENTIES

Ondersteunde licenties kunnen per model verschillen. Ga voor meer informatie over de licenties naar [www.lg.com](http://www.lg.com).



Fremstillet under licens fra Dolby Laboratories. Dolby og det dobbelte D-symbol er var-  
emærker tilhørende Dolby Laboratories.



“De begrippen HDMI en HDMI High-Definition Multimedia Interface, en het HDMI Logo  
zijn handelsmerken of geregistreerde handelsmerken van HDMI Licensing, LLC in de  
Verenigde Staten en andere landen.”



OVER DIVX VIDEO: DivX® is een digitale video-indeling gemaakt door DivX, LLC, een do-  
chtermaatschappij van de Rovi Corporation. Dit is een officieel DivX Certified®-apparaat,  
waarvan na uitvoerig testen is gebleken dat het DivX-video kan afspelen. Ga naar [divx.com](http://divx.com)  
voor meer informatie en hulpprogramma's om uw bestanden om te zetten naar DivX-  
video's.

OVER DIVX VIDEO-ON-DEMAND: dit DivX Certified®-apparaat moet zijn geregistreerd  
om DivX VOD-films (Video-on-Demand) te kunnen afspelen. Ga in het instellingenmenu  
van het apparaat naar het onderdeel DivX VOD om de registratiecode te achterhalen. Ga  
naar [vod.divx.com](http://vod.divx.com) voor meer informatie over het voltooiën van de registratie.

“DivX Certified® om DivX®-video tot HD 1080p af te spelen, inclusief premium-inhoud.”

“DivX®, DivX Certified® en de bijbehorende logo's zijn handelsmerken van de Rovi Corpo-  
ration of de dochtermaatschappijen en worden onder licentie gebruikt.”

“Van toepassing zijn een of meer van de volgende Amerikaanse patenten:  
7,295,673; 7,460,668; 7,515,710; 7,519,274”

## VERKLARING OVER OPEN SOURCE-SOFTWARE

Ga naar <http://opensource.lge.com> om de broncode onder GPL, LGPL, MPL en andere licenties voor open sources  
in dit product te achterhalen.

Naast de broncode zijn alle licentievoorwaarden, beperkingen van garantie en auteursrechtenaanduidingen beschik-  
baar om te downloaden.

LG Electronics verleent u de open source-code op cd-rom tegen een vergoeding die de kosten van een dergelijke  
levering dekt, zoals de kosten van de media, de verzending en de verwerking. Een dergelijk verzoek kunt u per  
e-mail richten aan: [opensource@lge.com](mailto:opensource@lge.com). Dit aanbod is drie (3) jaar geldig vanaf de aankoopdatum van het product.

**OPMERKING**

- Uw TV kan afwijken van de getoonde afbeelding.
- De OSD (schermweergave) van uw TV kan enigszins afwijken van de afbeeldingen in deze handleiding.
- De beschikbare menu's en opties kunnen per gebruikte invoerbron en per model verschillen.
- Mogelijk wordt deze TV in de toekomst voorzien van nieuwe functies.
- De TV kan in standby-modus worden geplaatst om het stroomverbruik te verminderen. Indien de TV langere tijd niet gebruikt zal worden, dient deze uitgeschakeld te worden om het energieverbruik te verlagen.
- De verbruikte energie tijdens het gebruik kan aanzienlijk worden verminderd indien het helderheidsniveau van het beeld wordt verminderd. Dit leidt tot lagere gebruikskosten.

## MONTEREN EN VOORBEREIDEN

### Uitpakken

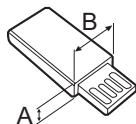
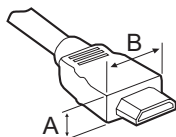
Controleer de doos op de aanwezigheid van de onderstaande items. Als een van de accessoires ontbreekt, neem dan contact op met de winkelier bij wie u het product hebt gekocht. De afbeeldingen in deze handleiding kunnen verschillen van het werkelijke product en item.

**ATTENTIE**

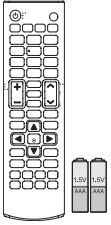
- Gebruik alleen goedgekeurde items om de veiligheid en levensduur van het product te garanderen.
- Eventuele beschadiging en letsel door gebruik van niet-goedgekeurde items wordt niet gedekt door de garantie.
- Het scherm van sommige modellen is voorzien van thin film-laag. Deze laag mag niet worden verwijderd.

**OPMERKING**

- De items die bij uw product worden geleverd, kunnen verschillen afhankelijk van het model.
- Productspecificaties kunnen of inhoud van deze handleiding kan worden gewijzigd zonder voorafgaande kennisgeving als gevolg van doorgevoerde verbeteringen in het product.
- Voor een optimale aansluiting moeten de HDMI-kabels en USB-apparaten een stekkerbehuizing hebben die minder dan 10 mm dik en 18 mm breed is. Gebruik een verlengsnoer dat ondersteuning biedt voor USB 2.0 als de USB-kabel of USB-geheugenstick niet in de USB-poort van uw TV past.

\*A  10 mm\*B  18 mm





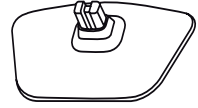
**Afstandsbediening, batterijen (AAA-formaat)**  
(Zie pag.24)



**CD (Gebruikershandleiding), Kaarten**



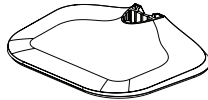
**Basis van standaard.**  
(Alleen 22MT44\*)  
(Zie pag.10, 13)



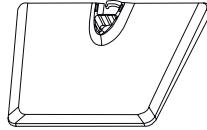
**Basis van standaard.**  
(Alleen 24MT40\*, 20/22/24/28MT45\*)  
(Zie pag.10, 13)



**Basis van standaard.**  
(Alleen 19MN43\*)  
(Zie pag.12, 14)



**Basis van standaard.**  
(Alleen 24/27MT46\*)  
(Zie pag.12, 14)



**Basis van standaard.**  
(Alleen 29MT40\*, 29MT45\*)  
(Zie pag.11, 13)



**Standaard.**  
(Alleen 29MT40\*, 29MT45\*)  
(Zie pag.11, 13)



**Standaard.**  
(Alleen 19MN43\*, 24/27MT46\*)  
(Zie pag.12, 14)



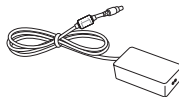
**Schroeven van standaard**  
2 EA, M4 x L16  
(Alleen 29MT40\*, 29MT45\*)  
(Zie pag.11, 13)



**Kabelbinder.**  
(Alleen 19MN43\*, 24/27MT46\*)  
(Zie pag.18)

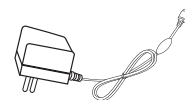


**Netsnoer.**  
(Afhankelijk van het land)  
(Zie pag.15)



**AC-DC Adapter.**  
(Zie pag.15)

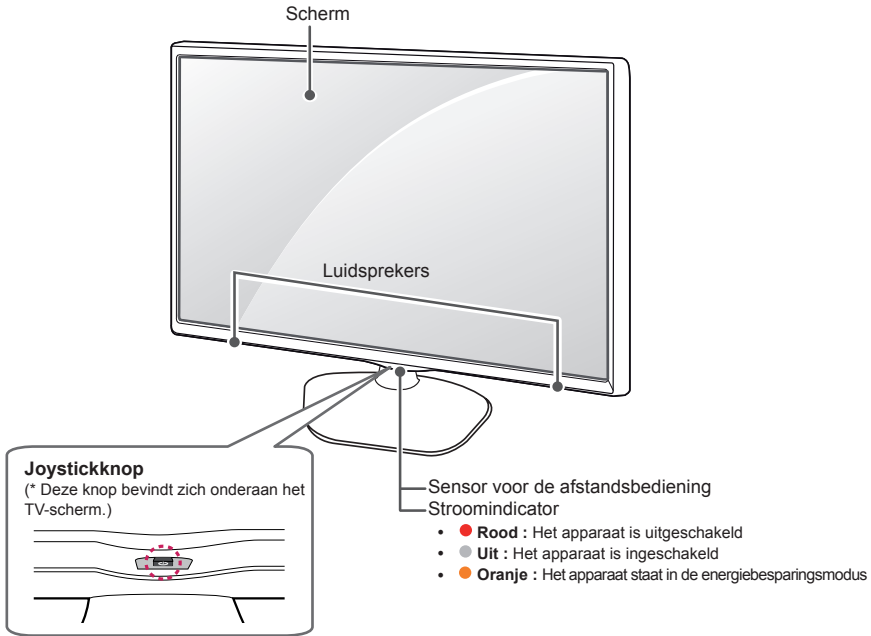
of



**AC-DC Adapter.**  
(Afhankelijk van het land)  
(Zie pag.15)

## Onderdelen en knoppen

(Alleen 24MT40\*, 22MT44\*, 20/22/24/28MT45\*)



### OPMERKING

- U kunt het lampje van de stroomindicator op aan of uit instellen door in de hoofdmenu's **OPTIE** te kiezen.

## De joystickknop gebruiken

Met behulp van de joystickknop kunt u de TV bedienen door de knop naar boven, beneden, links of rechts in te drukken of te bewegen.

### Basisfuncties

	Inschakelen	Als de TV is uitgeschakeld, drukt u één keer op de joystickknop.
	Uitschakelen	Als de TV is ingeschakeld, drukt u één keer op de joystickknop en houdt u deze een paar seconden ingedrukt. (Als de knop Menu op het scherm wordt weergegeven, kunt u het Menu verlaten door de joystickknop ingedrukt te houden.)
	Volumeregeling	Als u de joystickknop naar links of naar rechts duwt, kunt u het volume naar wens aanpassen.
	Kanaalregeling	Als u de joystickknop naar boven of naar beneden duwt, kunt u door opgeslagen TV-zenders schakelen.



**OPMERKING**

- Druk niet op de joystickknop als u deze naar boven, beneden, links of rechts beweegt. Als u op de joystickknop drukt, kunt u het volume en opgeslagen programma's niet aanpassen.

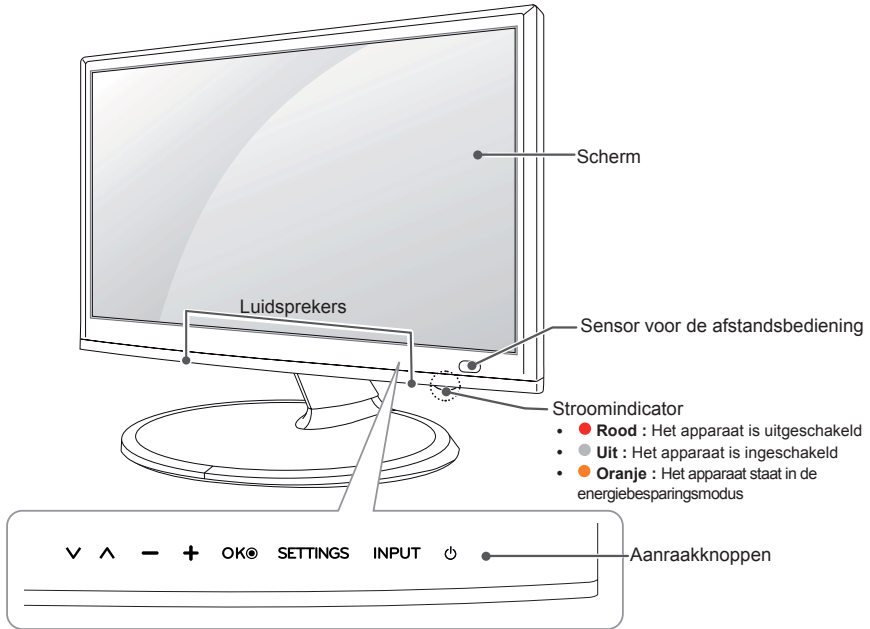
**Het menu aanpassen**

Als de TV is ingeschakeld, drukt u één keer op de joystickknop.

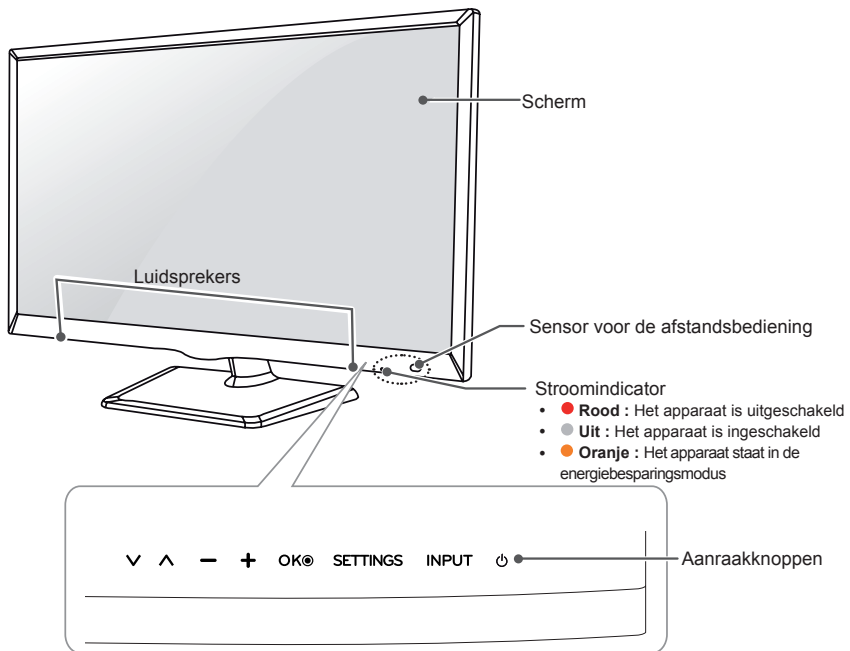
Door de joystickknop naar boven, beneden, links of rechts te bewegen, kunt u onderdelen in het menu (⏻ ⚙️ ✖️ 📶) aanpassen.

		Tv uit	Schakel de TV uit.
		Instellingen	Hiermee hebt u toegang tot het hoofdmenu.
		Sluiten	Hiermee wist u alle schermmenu's en keert u terug naar TV-kijken.
		Invoer lijst	Hiermee verandert u de invoerbron.

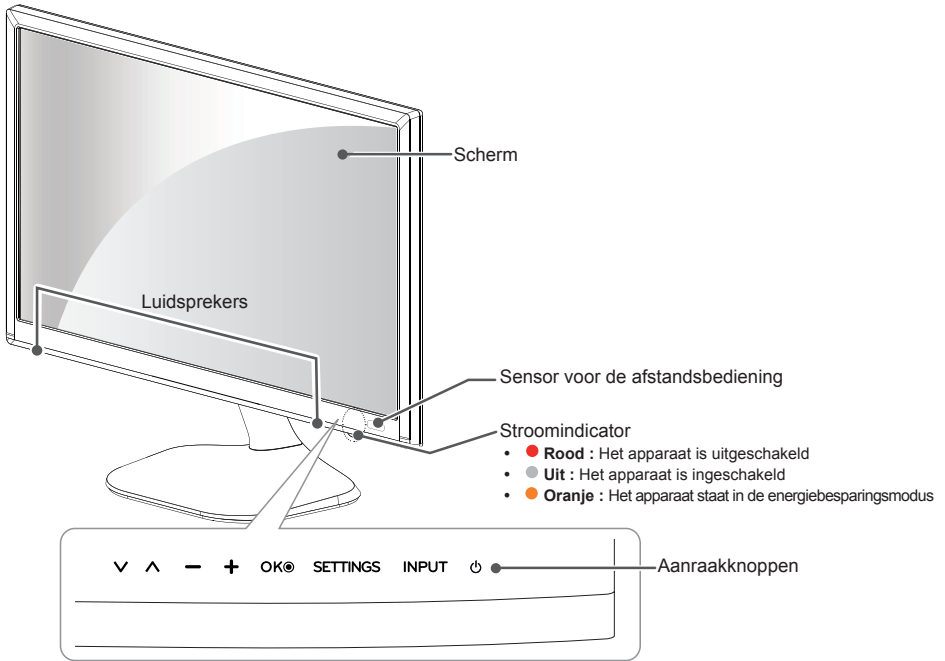
(Alleen 19MN43\*)



(Alleen 29MT40\*, 29MT45\*)



(Alleen 24/27MT46\*)



**OPMERKING**

- Alle knoppen zijn aanraakgevoelig en kunnen gemakkelijk worden bediend door er met een vinger op te tikken.
- U kunt het lampje van de stroomindicator op aan of uit instellen door in de hoofdmenu's **OPTIE** te kiezen.

Aanraakknoppen	Omschrijving
∨ ^	Hiermee doorloopt u de opgeslagen programma's.
- +	Hiermee regelt u het volumeniveau.
OK⊙	Hiermee kiest u de gemarkeerde menuoptie of bevestigt u een invoer.
SETTINGS	Hiermee roept u hoofdmenu's op of slaat u de invoer op en verlaat u het menu.
INPUT	Hiermee verandert u de invoerbron.
⏻	Hiermee schakelt u het apparaat in of uit.

## De TV optillen en verplaatsen

Lees het onderstaande als u de TV wilt optillen of verplaatsen om te voorkomen dat de TV gekrast of beschadigd raakt, en als u de TV veilig wilt vervoeren, ongeacht het type en afmeting.

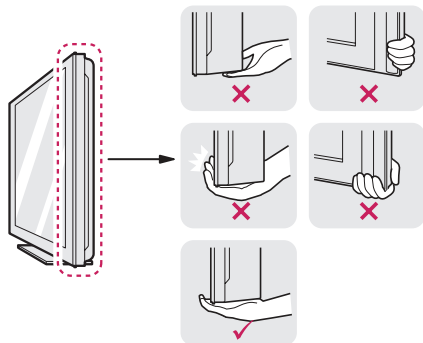


### ATTENTIE

- Voorkom te allen tijde dat u het scherm aanraakt, aangezien hierdoor het scherm beschadigd kan raken.
- Wij raden u aan de TV te verplaatsen in de doos of het verpakkingsmateriaal waarin de TV oorspronkelijk is geleverd.
- Voordat u de TV verplaatst of optilt, koppelt u het netsnoer en alle kabels los.
- Wanneer u de TV vasthoudt, moet het scherm van u af zijn gekeerd om krassen te voorkomen.



- Houd de boven- en onderkant van de TV stevig vast. Let erop dat u de TV niet vasthoudt aan het doorzichtige gedeelte, de luidspreker of het luidsprekerrooster.



- Bij het vervoeren van de TV mag de TV niet worden blootgesteld aan schokken of buitensporige trillingen.
- Houd de TV tijdens het vervoer rechtop. Draai de TV nooit op zijn kant en kantel deze niet naar links of rechts.
- Buig het frame niet teveel. Hierdoor kan het scherm beschadigd raken.



### ATTENTIE

- Zorg ervoor dat de joystickknop niet beschadigd raakt als u de TV verplaatst. (Afhankelijk van het land)



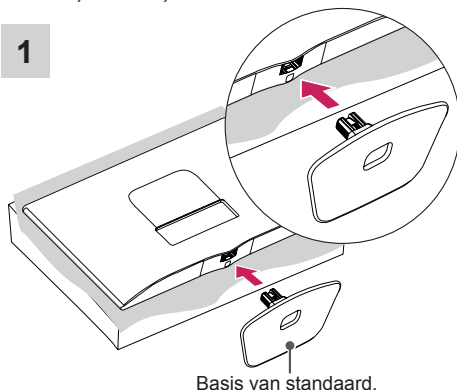
## De TV plaatsen

Uw TV kan afwijken van de getoonde afbeelding.

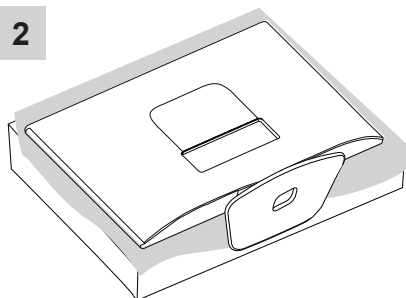
### De standaard bevestigen

24MT40\*, 22MT44\*, 20/22/24/28MT45\*

1



2

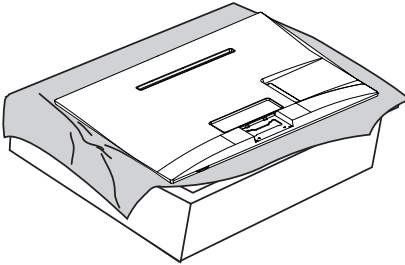


### ATTENTIE

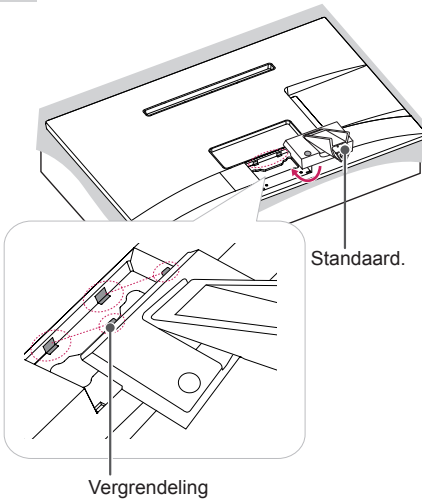
- Als de standaard aan de TV wordt bevestigd, leg dan het scherm met de beeldzijde op een zachte ondergrond of een plat oppervlak om het krassen op het scherm te voorkomen.

29MT40\*, 29MT45\*

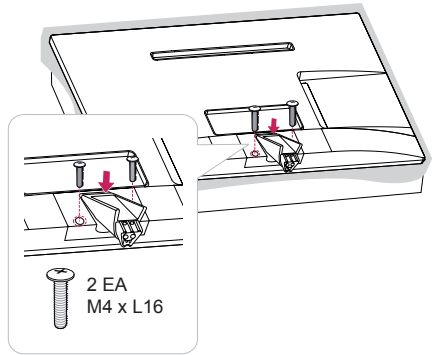
1



2



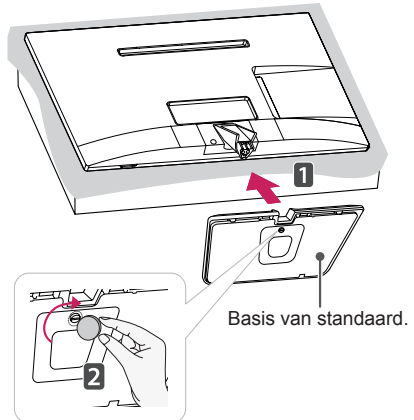
3



**OPMERKING**

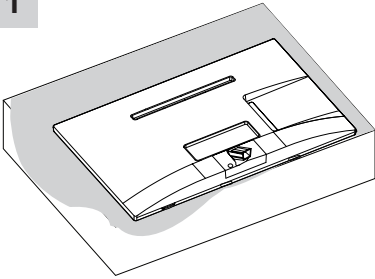
- Als u de schroeven niet stevig aandraait, valt de TV om en kan deze beschadigd raken.
- Draai de schroeven stevig vast om te voorkomen dat de TV naar voren kantelt. Draai de schroeven niet te vast.

4



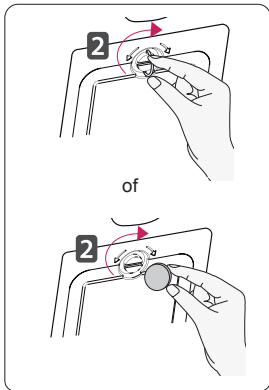
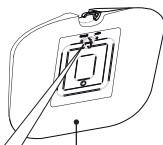
19MN43\*, 24/27MT46\*

1

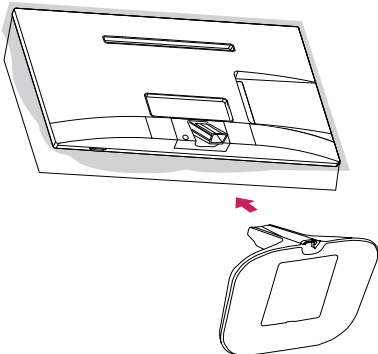


2

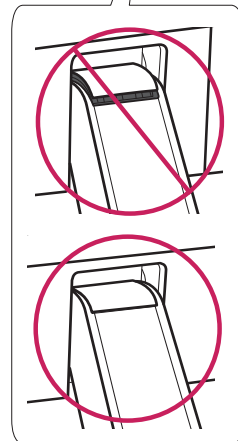
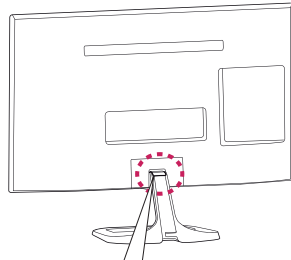
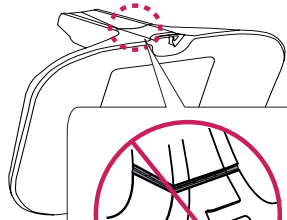
Standaard.



3



ATTENTIE

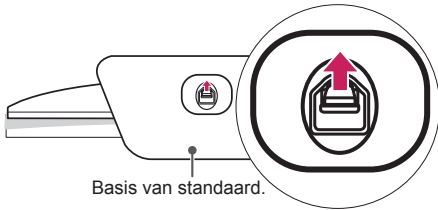




## De standaard verwijderen

24MT40\*, 22MT44\*, 20/22/24/28MT45\*

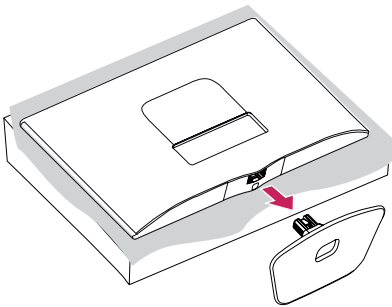
1



### OPMERKING

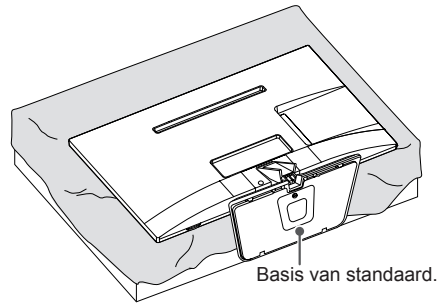
- Trek de vergrendeling op de basis van de standaard omhoog en verwijder de basis van de standaard van de TV.

2

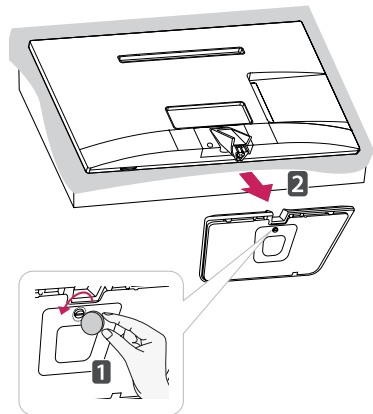


29MT40\*, 29MT45\*

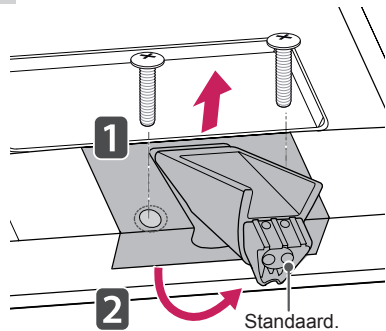
1



2

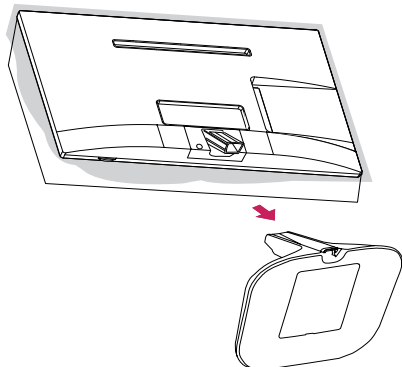


3

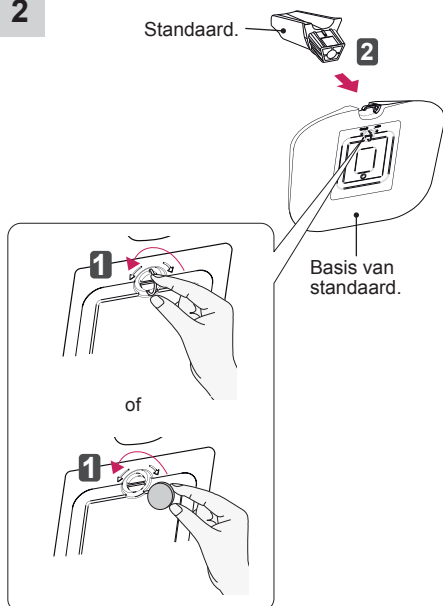


19MN43\*, 24/27MT46\*

1



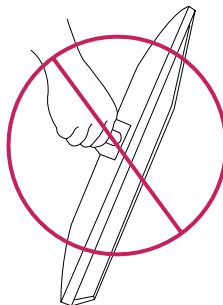
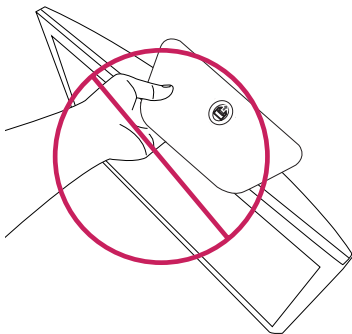
2

**ATTENTIE**

- Als u de standaard aan het TV-toestel wilt bevestigen, leg dan het scherm voorover op een zachte of platte ondergrond om krassen op het scherm te voorkomen.

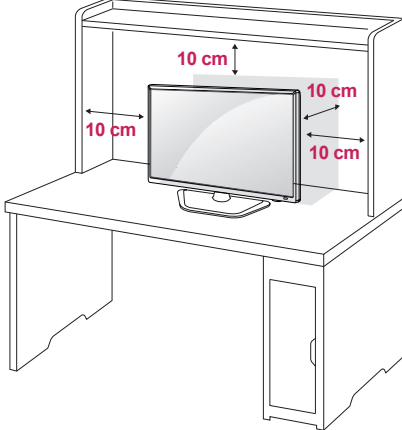
**ATTENTIE**

- Draag de TV niet ondersteboven aan de standaard (of de basis van de standaard), aangezien de monitor dan van de standaard af kan vallen. Dit kan leiden tot schade of letsel.
- De afbeelding toont een algemeen voorbeeld van de installatie en kan afwijken van dit product.

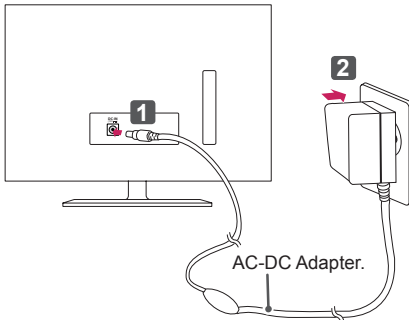
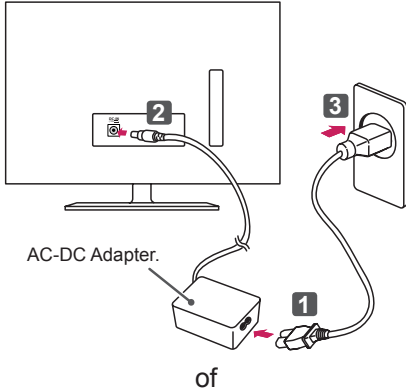


## Op een tafelblad plaatsen

- 1 Til de TV op, kantel hem rechtop en zet hem op het tafelblad. Laat een ruimte vrij van (minimaal) 10 cm vanaf de muur voor een goede ventilatie.



- 2 Sluit de AC/DC-adapter en het Netsnoer aan op een stopcontact.

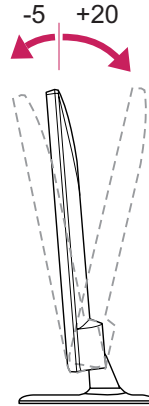


### ATTENTIE

- Plaats de TV niet op of nabij warmtebronnen omdat hierdoor brand of andere schade kan ontstaan.
- Zorg ervoor dat u eerst de AC/DC-adapter aansluit op de TV voordat u het netsnoer van de TV in een stopcontact steekt.

### De kijkhoek van de TV aanpassen

- Uw TV kan afwijken van de getoonde afbeelding.
- Kantel de TV +20 tot -5 graden omhoog of omlaag om de kijkhoek van de TV naar wens in te stellen.  
(Alleen 24/29MT40\*, 19MN43\*, 22/24/29MT45\*, 24/27MT46\*)



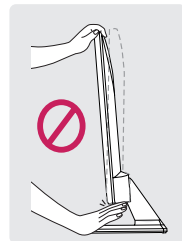
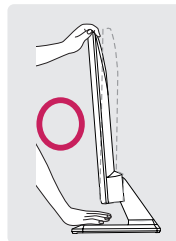
Vorkant

Achterkant



### ATTENTIE

- Als u de hoek aanpast, houd de onderkant van de TV dan niet vast zoals aangegeven in de volgende afbeelding, omdat u op die manier letsel aan uw vingers kunt oplopen.

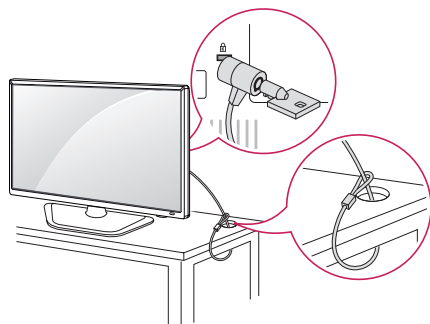


## Het Kensington-veiligheidssysteem gebruiken

- Uw TV kan afwijken van de getoonde afbeelding.

De aansluiting voor het Kensington-veiligheidssysteem bevindt zich aan de achterkant van de TV. Voor meer informatie over de installatie en het gebruik hiervan raadpleegt u de handleiding die is geleverd bij het Kensington-veiligheidssysteem of gaat u naar <http://www.kensington.com>.

Sluit de kabel van het Kensington-veiligheidssysteem aan tussen de TV en een tafel.

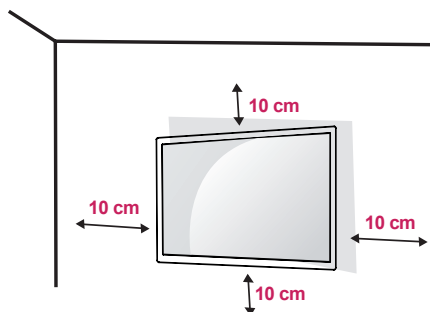


### OPMERKING

- Het Kensington-veiligheidssysteem is optioneel. Extra accessoires zijn verkrijgbaar bij de meeste elektronica winkels.

## Aan een wand monteren

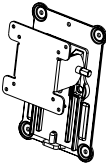
Laat aan de zijkanten en de achterzijde een ventilatieruimte van 10 cm vrij. Gedetailleerde installatie-instructies zijn verkrijgbaar bij uw dealer; zie de installatiehandleiding voor de optionele flexibele muurbevestigingssteun.



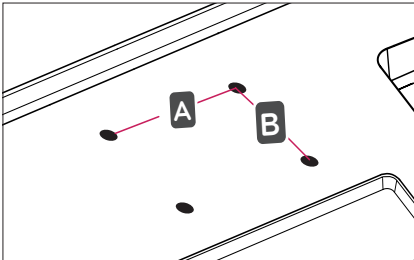
Als u de TV aan een wand wilt monteren, monteert u de muurbevestigingssteun (optionele onderdelen) op de achterzijde van de TV.

Als u de TV met behulp van de muurbevestigingssteun (optionele onderdelen) monteert, moet u dit zorgvuldig doen zodat de TV niet van de wand kan loskomen.

- 1 Gebruik schroeven en een muurbevestigingssteun die voldoen aan de VESA-normen.
- 2 Als u een schroef gebruikt die langer is dan een standaard Schroef, kunt u de TV aan de binnenzijde beschadigen.
- 3 Als u een verkeerde soort schroef gebruikt, kunt u het product beschadigen en kan het van zijn plek vallen. LG Electronics is in deze gevallen niet verantwoordelijk voor enige schade.
- 4 VESA-compatibiliteit geldt alleen voor de afmetingen van schroeven voor wandmontage en de specificaties van de montageschroeven.
- 5 Houd de volgende specificaties voor de VESA-normen aan:
  - 784,8 mm en kleiner
    - \* Dikte wandmontagekussen : 2,6 mm
    - \* Schroef :  $\Phi$  4,0 mm x spoed 0,7 mm x lengte 10 mm
  - 787,4 mm en groter
    - \* Gebruik een wandmontagekussen en schroeven die aan de VESA-normen voldoen.

Model	19MN43* 24MT40* 22MT44* 20/22/24MT45*	29MT40* 28/29MT45* 24/27MT46*
VESA (A x B)	75 x 75	100 x 100
Standaard Schroef	M4 x L10	
Aantal schroeven	4	
Muurbevestigingssteun (optioneel)	RW120 	

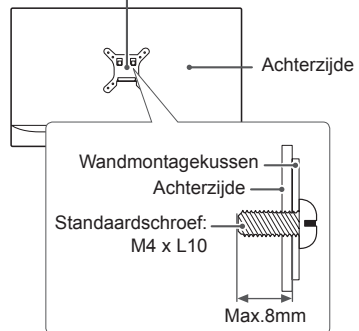
- VESA (A x B)



**ATTENTIE**

- Koppel eerst het netsnoer los en verplaats of monteer daarna de TV. Als u dat niet doet, kunt u een elektrische schok krijgen.
- Als u de TV tegen een plafond of aan een schuine wand aan monteert, kan deze vallen en ernstig letsel veroorzaken.
- Gebruik een goedgekeurde muurbevestigingssteun van LG en neem contact op met uw plaatselijke winkelier of een vakman.
- Draai de schroeven niet te vast omdat hierdoor schade kan ontstaan aan de TV en uw garantie kan komen te vervallen.
- Gebruik schroeven en een muurbevestiging die voldoen aan de VESA-norm. Eventuele beschadiging of eventueel letsel door verkeerd gebruik of door gebruik van een ongeschikt accessoire valt niet onder de garantie.
- Schroef aan de achterzijde mag niet meer dan 8 mm uitsteken.

Wandmontagekussen



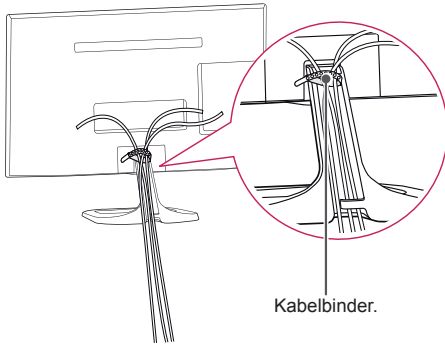
**OPMERKING**

- Gebruik de schroeven die worden vermeld op de specificaties voor schroeven volgens de VESA-norm.
- De muurbevestigingsset bevat een montagehandleiding en alle benodigde onderdelen.
- De muurbevestigingssteun is optioneel. Extra accessoires zijn verkrijgbaar bij uw plaatselijke winkelier.
- De lengte van de schroeven kan verschillen afhankelijk van de muurbevestiging. Zorg ervoor dat u schroeven van de juiste lengte gebruikt.
- Zie voor meer informatie de instructies die bij de muurbevestiging zijn geleverd.

## Kabels wegwerken

(Alleen 19MN43\*, 24/27MT46\*)

- 1 Verzamel alle kabels en bind ze samen met de geleverde kabelbinder.
- 2 Plaats de kabel in de haak op de basis van de standaard.



## AANSLUITEN

In dit gedeelte over **AANSLUITEN** worden hoofdzakelijk diagrammen gebruikt voor de 22MT45D-modellen.

U kunt diverse externe apparaten aansluiten op de TV en de invoerbron wijzigen om het externe apparaat te kiezen. Zie voor meer informatie over het aansluiten van externe apparaten de handleiding die bij elk extern apparaat is geleverd.

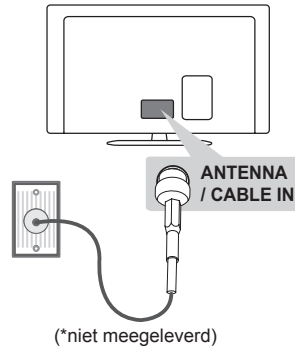
De mogelijke externe apparaten zijn: HDontvangers, DVD-spelers, videorecorders, audiosystemen, USB-opslagapparaten, PC's, game-apparaten en andere externe apparaten.



### OPMERKING

- De aansluiting van externe apparaten kan per model verschillen.
- Sluit externe apparaten aan op de TV, ongeacht de volgorde van de TV-poort.
- Als u een TV-programma opneemt op een DVD-recorder of videorecorder, moet u ervoor zorgen dat de TV-signaalinvoer kabel via de DVD-recorder of videorecorder op de TV is aangesloten. Zie voor meer informatie over het opnemen de handleiding die bij het aangesloten apparaat is geleverd.
- Raadpleeg de handleiding bij het externe apparaat voor bedieningsinstructies.
- Als u een game-apparaat aansluit op de TV, gebruik dan de kabel die bij het gameapparaat is geleverd.
- Het is mogelijk dat in de PC-modus ruis aan de resolutie, het verticale patroon, het contrast of de helderheid is gekoppeld. Wijzig in dat geval de PCuitvoer in een andere resolutie, verander de vernieuwingsfrequentie in een andere frequentie of pas de helderheid en het contrast in het menu **BEELD** aan tot het beeld duidelijk is.
- Afhankelijk van de grafische kaart werken bepaalde resolutie-instellingen in de PCmodus mogelijk niet juist.

## Aansluiting antenne



Sluit de TV met behulp van een RF-kabel (75  $\Omega$ ) aan op een antenneaansluiting op de muur.

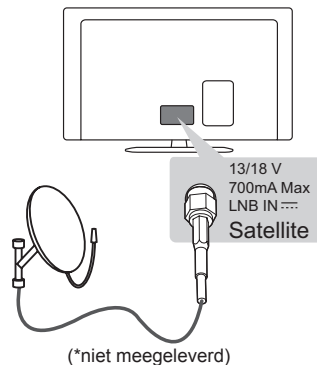


### OPMERKING

- Gebruik een signaalsplitter om meer dan twee TV's te gebruiken.
- Als de beeldkwaliteit slecht is, installeert u een signaalversterker om de beeldkwaliteit te verbeteren.
- Als de beeldkwaliteit slecht is terwijl een antenne is aangesloten, probeert u de antenne in de juiste richting te draaien.
- Antennekabel en converter worden niet meegeleverd.
- Ondersteunde DTV-audio: MPEG, Dolby Digital, Dolby Digital Plus, HE-AAC

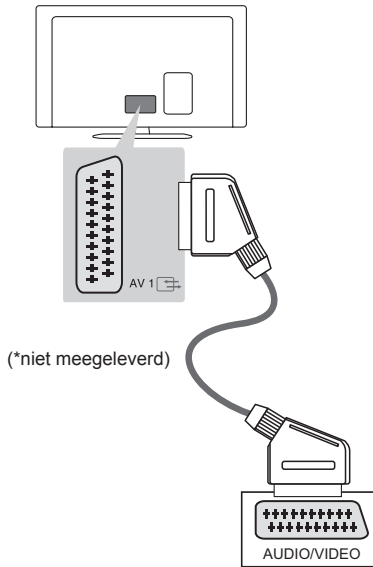
## Aansluiting satellietshotel

(Alleen modellen met satellietcompatibiliteit)



Sluit de TV met behulp van een RF-satellietkabel (75  $\Omega$ ) aan op een satellietshotel.

## Scart-verbinding



U kunt de video- en audiosignalen vanaf een extern apparaat naar de TV zenden. Sluit het externe apparaat en de TV op elkaar aan met behulp van de Scart-kabel, zoals aangegeven in de volgende afbeelding.

Uitvoertype	AV1 (TV Uit <sup>1</sup> )
<b>Huidige invoermodus</b>	
Digitale TV	Digitale TV
Analoge TV, AV	Analoge TV
Component	
HDMI	
RGB	

1 TV Uit: voert analoge TV-signalen of Digitale TV-signalen uit.



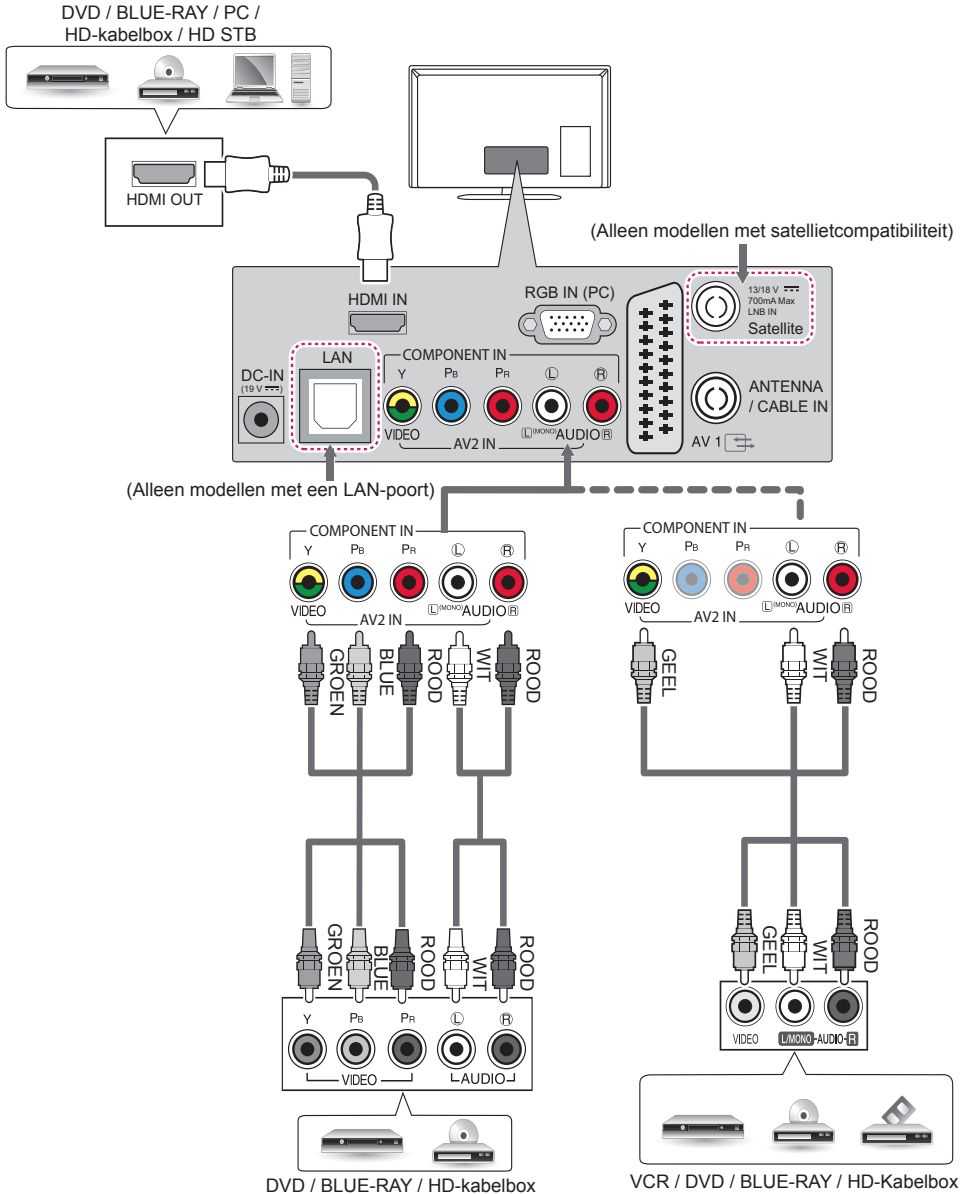
### OPMERKING

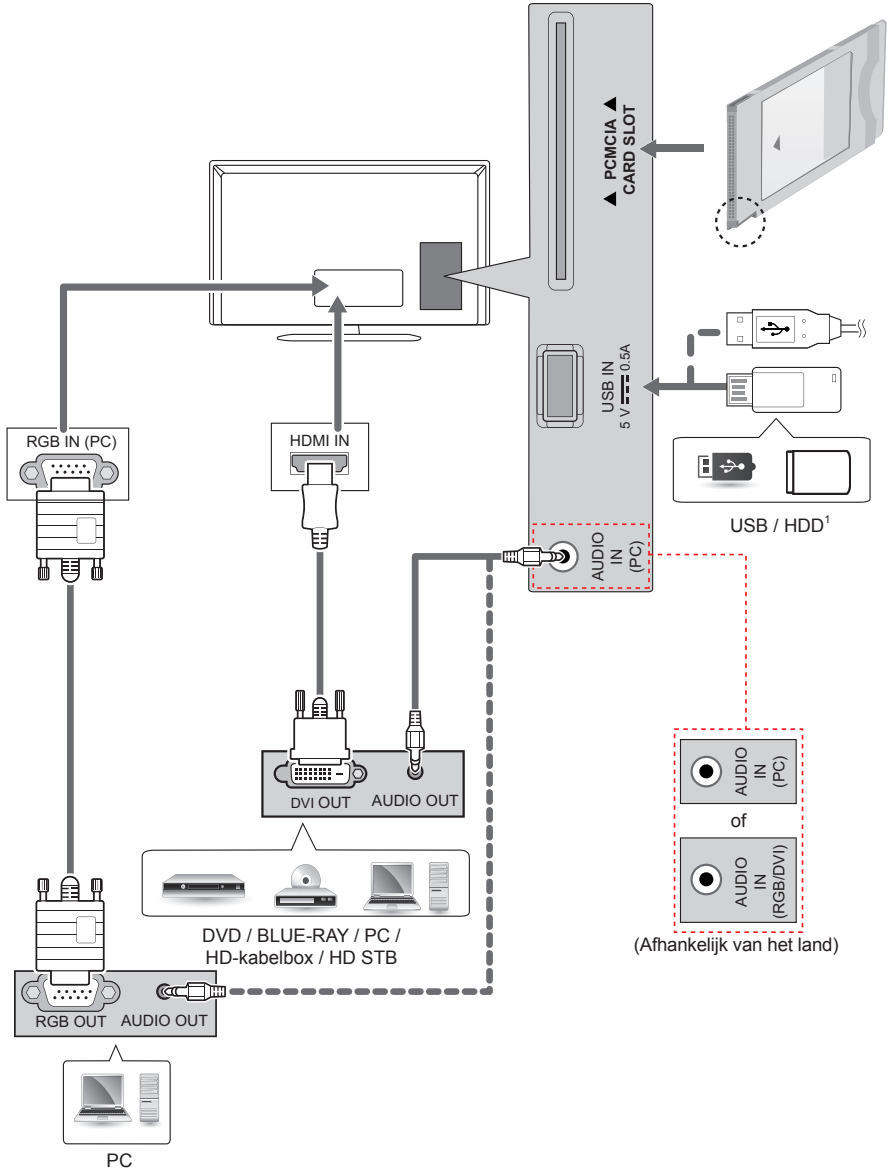
- Voor elke Scart-kabel moet het signaal zijn afgeschermd.



## Overige Verbindingen

Sluit uw TV aan op externe apparaten. Sluit het externe apparaat voor de beste beeld- en geluidskwaliteit op de TV aan met de HDMI-kabel zoals weergegeven. Bepaalde kabels worden niet als accessoire meegeleverd.





1 USB-poort ondersteunt 0,5 A. Als u meer stroom nodig hebt in geval van een harde schijf, kunt u gebruikmaken van de aparte stroomadapter.

## Aansluiten op een PC

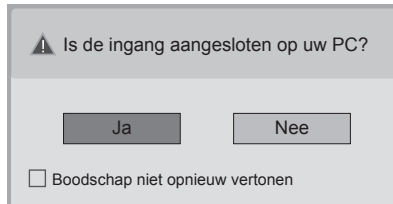
Uw TV ondersteunt de functie Plug & Play\* en beschikt over ingebouwde speakers met Virtual Surround, waarmee een helder geluid met rijke diepe tonen wordt voortgebracht.

\* Plug & Play: de functie waarbij een PC een apparaat herkent dat een gebruiker op de PC heeft aangesloten en ingeschakeld, zonder het apparaat te configureren of enige handelingen te verrichten.



### OPMERKING

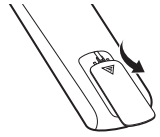
- Als u de HDMI-PC-modus wilt gebruiken, moet u de **Ingangslabel** instellen op **PC**-modus.
- De **OSD (schermweergave)** wordt op het scherm getoond zoals hieronder weergegeven.
  - » Als u het product inschakelt via **HDMI**- invoer.
  - » Als u de invoer wijzigt naar **HDMI**-invoer.



- Als u **Ja** selecteert, worden de grootte en kwaliteit van het beeld voor uw PC geoptimaliseerd.
- Als u **Nee** selecteert, worden de grootte en de kwaliteit van het beeld voor het AV- apparaat (DVD-speler, set-top box, gaming-apparaat) geoptimaliseerd.
- Als u "**Boodschap niet opnieuw vertonen**" selecteert, wordt dit bericht pas opnieuw getoond nadat de TV is gereset. U kunt de ingestelde waarde wijzigen in **SETTINGS ► INGANGS SIGNAAL ► Ingangslabel**.

# AFSTANDSBEDIENING

De beschrijvingen in deze handleiding gaan uit van de toetsen op de afstandsbediening. Lees deze handleiding aandachtig door en bedien de TV op de juiste wijze. Om de batterijen te vervangen, opent u het klepje van het batterijvak, vervangt u de batterijen (1,5 V AAA-formaat) waarbij u let op de juiste richting van de ⊕- en ⊖-polen op de sticker in het batterijvak, en sluit u het klepje van het batterijvak. Voer de installatiehandelingen in omgekeerde richting uit om de batterijen te verwijderen.



## ATTENTIE

- Gebruik geen nieuwe en oude batterijen door elkaar omdat hierdoor de afstandsbediening kan worden beschadigd.

Zorg ervoor dat u de afstandsbediening richt op de sensor voor de afstandsbediening op de TV.

	<p><b>⏻ (AAN/UIT-KNOP)</b> Hiermee wordt de TV in- of uitgeschakeld.</p> <p><b>TV/RAD</b> Hiermee kiest u een radio-, TV- of digitaal TV-programma.</p> <p><b>SUBTITLE</b> Hiermee geeft u uw favoriete ondertiteling</p> <p><b>AD</b> Wanneer u op de knop AD drukt, wordt de functie voor audiobeschrijvingen ingeschakeld.</p> <p><b>PIP/ *</b> Hiermee schakelt u de PIP-modus in of uit. (Afhankelijk van het land)</p> <p><b>TV/PC</b> Hiermee selecteert u de modus TV of PC.</p> <p><b>➡ INPUT (Ingangssignaal)</b> Hiermee verandert u de invoerbron en schakelt u de TV in.</p>
	<p><b>Cijfertoetsen</b> Hiermee voert u cijfers in.</p> <p><b>LIST</b> Hiermee hebt u toegang tot de opgeslagen programmalijst.</p> <p><b>Q.MENU</b> Hiermee hebt u toegang tot de snelmenu's.</p>
	<p><b>FAV</b> Hiermee roept u de lijst met uw favoriete programma's op.</p> <p><b>GUIDE</b> Toont de programmagids.</p> <p><b>MUTE</b> Hiermee wordt het geluid gedempt.</p> <p><b>+ -</b> Hiermee regelt u het volumeniveau.</p> <p><b>^ P v</b> Hiermee selecteert u een programma.</p> <p><b>^ PAGE v</b> Hiermee gaat u naar het vorige of volgende scherm.</p>
	<p><b>Teletext buttons (TEXT / T.OPT)</b> Met deze toetsen bedient u teletext.</p> <p><b>INFO</b> Hiermee kunt u de informatie over het huidige programma en scherm bekijken.</p>
	<p><b>SETTINGS</b> Hiermee hebt u toegang tot de hoofdmenu's.</p> <p><b>Q. MENU</b> Hiermee hebt u toegang tot de snelmenu's.</p> <p><b>Navigatietoetsen</b> (omhoog/omlaag/links/rechts) Hiermee doorloopt u de menu's of opties.</p> <p><b>OK</b> Hiermee kiest u menu's of opties en bevestigt u uw invoer.</p> <p><b>↶ BACK</b> Hiermee keert u terug naar het vorige niveau.</p> <p><b>EXIT</b> Hiermee wist u alle schermmenu's en keert u terug naar TV kijken.</p>
	<p><b>SIMPLINK</b> Hiermee krijgt u toegang tot AV-toestellen die via HDMI-CEC zijn verbonden met de HDMI-kabel en opent u het SIMPLINK-menu.</p> <p><b>REC/*</b> Beginnen met opnemen en het opnamemenu weergeven. (Afhankelijk van het land)</p>
	<p><b>Bedieningstoetsen</b> (MIJN MEDIA of SIMPLINK-compatibele apparaten (USB, SIMPLINK)).</p> <p><b>Gekleurde knoppen</b> Hiermee hebt u toegang tot speciale functies in sommige menu's. (●): Rood, (●●): Groen, (●●): Geel, (●●): Blauw</p> <p><b>- ✨ + (Backlight)</b> Hiermee stelt u de helderheid van het scherm in door de schermachtergrondverlichting te regelen.</p>



## OPMERKING

- Op een MHEG-programma is het niet mogelijk om de achtergrondverlichting aan te passen met de gele of blauwe knop.

# INSTELLINGEN

## Impostazione automatica dei programmi

### SETTINGS ⇨ INSTELLEN ⇨ Automatisch afstemmen

Hiermee kunt u programma's automatisch afstemmen.

- Als de invoerbron niet correct is aangesloten, werkt de programmaregistratie mogelijk niet.
- **Automatisch afstemmen** vindt alleen programma's die momenteel worden uitgezonden.
- Als **System vergrend.** is ingeschakeld, wordt er een pop-upvenster weergegeven met de vraag om een wachtwoord in te voeren.

## Beeld aanpassen met de Picture Wizard

### SETTINGS ⇨ BEELD ⇨ Picture Wizard III

[Afhankelijk van het model]

Hiermee kalibreert en optimaliseert u de beeldkwaliteit met de afstandsbediening en de Picture Wizard zonder dure patroonapparaten of hulp van een specialist.

## Beeldmodus selecteren

### SETTINGS ⇨ BEELD ⇨ Beeldmodus

Hiermee selecteert u de optimale beeldmodus voor de kijkomgeving of het programma.

- **Levendig** : Contrast, helderheid en scherpte worden verhoogd voor de weergave van levendige beelden.
- **Standaard** : Beelden worden weergegeven met het standaardniveau contrast, helderheid en scherpte.
- **Eco/APS**: [Afhankelijk van het model] de functie Energy Saver (Stroombesparing) bespaart stroom door bepaalde instellingen van de TV te wijzigen.
- **Bioscoop / Game** : Toont het optimale beeld voor films, games en foto's.
- **Voetbal** : hiermee optimaliseert u het videobeeld voor snelle en dynamische acties door de primaire kleuren, zoals wit of bijvoorbeeld groen gras of blauwe lucht, te benadrukken.
- **ISF Expert 1, 2** : menu voor het aanpassen van beeldkwaliteit waarmee experts en amateurs kunnen profiteren van de beste TV-weergave. Dit aanpassingsmenu is bedoeld voor ISF-gecertificeerde beeldafstemmingsexperts. (Het ISF-logo mag alleen bij ISF-gecertificeerde TV's worden gebruikt.)  
ISFccc: Imaging Science Foundation Certified Calibration Control

- De beschikbare beeldmodi kunnen variëren, afhankelijk van hetingangssignaal.
- **ISF** expertmodus is voor professionals op het gebied van beeldafstemming om bepaalde beelden te kunnen instellen en finetunen. Het effect op normale beelden is mogelijk niet spectaculair.
- De ISF-functie wordt alleen ondersteund door bepaalde modellen.

## Geavanceerde besturing instellen

### SETTINGS ⇨ BEELD ⇨ Beeldmodus ⇨ Geavanceerde besturing / Expert besturing

Hiermee kalibreert u het scherm voor iedere beeldmodus of past u de beeldinstellingen aan voor speciale weergave. Selecteer eerst de gewenste **Beeldmodus**.

- **Dynamisch Contrast** : hiermee stelt u het contrast in op het optimale niveau voor de helderheid van het beeld.
- **Dynamic Colour (Dynamische kleuren)** : hiermee past u kleuren aan om het beeld in natuurlijke kleuren weer te geven.
- **Kleur van huid** : het spectrum voor de huidskleur wordt afzonderlijk ingesteld om de huidskleur weer te geven volgens de instellingen van de gebruiker.
- **Hemelkleur** : de kleur van lucht wordt afzonderlijk ingesteld.
- **Graskleur** : het natuurlijk kleurenspectrum (weidevelden, heuvels en dergelijke) kan afzonderlijk worden ingesteld.
- **Gamma** : hiermee stelt u de overgangskromme in op basis van de uitvoer van het beeldsignaal ten opzichte van hetingangssignaal.
- **Kleurbereik** : hiermee stelt u het kleurbereik in dat kan worden weergegeven.
- **Randen verbeteren** : de randen van het beeld worden duidelijker en scherper, maar blijven natuurlijk.
- **Expertpatroon** : [Afhankelijk van het model] dit patroon kan worden gebruikt voor expertaanpassing.
- **Kleurenfilter** : hiermee filtert u een specifiek kleurenspectrum in RGB-kleuren om de kleurverzadiging en -tint correct te finetunen.
- **Kleurtemp** : hiermee past u de algehele instelling van het scherm naar wens aan. In de modus Expert kunt u details finetunen via Gammamethode enz.
- **Kleur Management systeem** : dit is een systeem dat experts gebruiken wanneer ze kleur aanpassen met een testpatroon. Ze kunnen kiezen uit zes kleurvlakken (rood, groen, blauw, cyaan, magenta en geel) zonder andere kleuren te beïnvloeden. Aanpassingen in normale beelden leiden mogelijk niet tot waarneembare kleurveranderingen.
- De beschikbaarheid van instelbare opties is mogelijk afhankelijk van hetingangssignaal of de beeldinstelling.

## Aanvullende beeldopties instellen

SETTINGS ⇨ **BEELD** ⇨ **Beeldmodus** ⇨ **Afbeeldingsoptie**

[Afhankelijk van het model]

Hiermee kunt u gedetailleerde instellingen voor weergave aanpassen.

- **Ruisonderdrukking** : hiermee wordt ruis uit het beeld verwijderd.
- **MPEG Geluidsreductie** : hiermee elimineert u de ruis die wordt gegenereerd bij het maken van digitale beeldsignalen.
- **Zwart niveau** : hiermee stelt u de helderheid en het contrast van het scherm in, zodat dit geschikt is voor het zwartniveau van het invoerbeeld met het zwartniveau van het scherm.
- **Echte bioscoop** : Hiermee optimaliseert u de instellingen van het scherm voor het bekijken van films.
- **yyBewegingsafhankelijke helderheid / SUPER Energy Saving** : [Afhankelijk van het model] hiermee bespaart u energie door de helderheid aan te passen aan de beweging van het beeld op het scherm.
- De beschikbaarheid van instelbare opties is mogelijk afhankelijk van het ingangssignaal of de beeldinstelling.

## TruMotion gebruiken

SETTINGS ⇨ **BEELD** ⇨ **TruMotion**

[Afhankelijk van het model]

Hiermee worden beelden gecorrigeerd, zodat bewegende beelden beter worden weergegeven.

- **Vloeiend** : De-Judder/De-Blur hebben een hoger bereik in de automatische modus.
- **Helder** : De-Judder/De-Blur hebben een gemiddeld bereik in de automatische modus.
- **Gebruiker** : De-judder/De-blur kan handmatig worden ingesteld.  
De-judder: Met deze functie worden trillingen of bewegingen van de gebruiker ongedaan gemaakt.  
De-blur: Met deze functie worden wazige beelden aangepast en verwijderd.

Automatisch wil zeggen dat het trillings- en onscherptebereik dat afhankelijk is van de status van het ingevoerde videosignaal, wordt bepaald door de modus TruMotion.

## De functie Stroombesparing gebruiken

SETTINGS ⇨ **BEELD** ⇨ **Stroombesparing**

Hiermee bespaart u energie door de helderheid van het scherm aan te passen.

- **Automatisch** : [Afhankelijk van het model] de sensor van de televisie detecteert het omgevingslicht en past de helderheid van het scherm automatisch aan.
- **Uit** : Hiermee wordt de stroombesparingsfunctie uitgeschakeld.
- **Minimaal / Medium / Maximaal** : Hiermee wordt de vooraf ingestelde stroombesparingsstand toegepast.
- **Schermsluit** : Het scherm wordt uitgeschakeld en alleen het geluid wordt afgespeeld. Druk op een willekeurige toets (behalve de knop Power) op de afstandsbediening om het scherm weer in te schakelen.

## TV Speaker gebruiken

SETTINGS ⇨ **GELUID** ⇨ **Geluid uit** ⇨ **TV Speaker**

Geluid speelt af door de TV Speaker.

## Externe speaker gebruiken

SETTINGS ⇨ **GELUID** ⇨ **Geluid uit**  
⇨ **Externe luidspreker (optisch)**

[Afhankelijk van het model]

Geluid speelt af door de speaker die op de optische poort is aangesloten.

- SimpLink wordt ondersteund.

## Digitaal audio uit gebruiken

SETTINGS ⇨ **GELUID** ⇨ **Geluid uit** ⇨ **Externe luidspreker (optisch)** ⇨ **Uitgang digitaal geluid**

[Afhankelijk van het model]


Hiermee stelt u Digitaal audio uit in.

Item	Audio-invoer	Digitale audio-uitvoer
Automatisch	MPEG Dolby Digital Dolby Digital Plus HE-AAC	PCM Dolby Digital Dolby Digital Dolby Digital
PCM	Alle	PCM

## LG-audioapparaten verbinden en gebruiken

SETTINGS ⇨ GELUID ⇨ Geluid uit  
⇨ LG-Synchronisatie geluid (optisch)

[Afhankelijk van het model]

Verbindt het LG-audioapparaat met het  logo met de optische digitale audio uit-poort. Met LG-audioapparaten beleeft u eenvoudig vol en krachtig geluid.

## De koptelefoon gebruiken

SETTINGS ⇨ GELUID ⇨ Geluid uit ⇨ Hoofdtelefoon

[Afhankelijk van het model]

Geluid klinkt via de koptelefoon die is aangesloten op de desbetreffende aansluiting.

## Geluid en beeld synchroniseren

SETTINGS ⇨ GELUID ⇨ AV-sync. aanp.

[Afhankelijk van het model]

Hiermee kunt u het beeld en het geluid rechtstreeks synchroniseren als beeld en geluid niet met elkaar overeenkomen.

- Als u **AV-sync. aanp.** instelt op **AAN**, kunt u de audiouitvoer (TV Speaker) aan het beeld aanpassen.

## SIMPLINK gebruiken

[Afhankelijk van het model]

SIMPLINK is een functie waarmee u verschillende multimedia-apparaten simpelweg met de afstandsbediening van de televisie bedient en beheert via het SIMPLINK-menu.

- 1 Verbind de **HDMI IN**-aansluiting van de televisie en de HDMI-uitgang van het SIMPLINK-apparaat met elkaar door middel van een HDMI-kabel.
  - [Afhankelijk van het model]

Bij thuisbioscopen met een SIMPLINK-functie verbindt u de HDMI-aansluitingen op bovenstaande wijze en gebruikt u een optische kabel om de optische uitgang voor digitale audio op de televisie te verbinden met de optische ingang voor digitale audio op het SIMPLINK-apparaat.
- 2 Selecteer **INPUT(OPTION) ⇨ SimpLink**. Het SIMPLINK-menu wordt weergegeven.
- 3 Stel in het venster SIMPLINK-instellingen de SIMPLINK-functie in op **AAN**.
- 4 Selecteer in het SIMPLINK-menu het apparaat dat u wilt bedienen.
  - Deze functie is alleen compatibel met apparaten met het SIMPLINK-logo. Controleer of het externe apparaat een SIMPLINK-logo bevat.
  - Voor het gebruik van de SIMPLINK-functie hebt u een HDMI®-kabel voor snelle verbindingen nodig (inclusief CEC- ofwel Consumer Electronics Control-functie). Bij HDMI®-kabels voor snelle verbindingen is pin 13 aangesloten voor gegevensuitwisseling tussen apparaten.
  - Als u overschakelt op een andere invoerbron, wordt het SIMPLINK-apparaat afgesloten.

- Als u een apparaat met HDMI-CEC-functie van een andere fabrikant gebruikt, werkt het SIMPLINK-apparaat mogelijk niet op de gebruikelijke wijze.
- [Afhankelijk van het model]
- Als u media selecteert of afspelt vanaf een apparaat met een thuisbioscoopfunctie, wordt de **HT Speaker(Luidspreker)** automatisch aangesloten. Gebruik voor de aansluiting een optische kabel (afzonderlijk verkrijgbaar) om de **HT Speaker(Luidspreker)**-functie te gebruiken.

## Beschrijving van de SIMPLINK-functie

- **Direct afspelen** : Hiermee wordt de inhoud van het multimedia-apparaat meteen op de televisie afgespeeld.
- **Multimedia-apparaat selecteren** : Hiermee selecteert u het gewenste apparaat via het SIMPLINK-menu, zodat u het meteen vanuit het televisiescherm kunt bedienen.
- **Disc afspelen** : Hiermee bedient u het multimedia-apparaat met de afstandsbediening van de televisie.
- **Sync Power aan** : Wanneer de SIMPLINK-apparatuur die is aangesloten op de HDMI-aansluiting begint met afspelen, wordt de TV automatisch ingeschakeld.
- **Luidspreker** : [Afhankelijk van het model] Selecteer de luidspreker via de thuisbioscoopfunctie of via de televisie.

## Wachtwoord instellen

SETTINGS ⇨ VERGRENDELEN ⇨ Wachtwoord inst.

Hiermee stelt u een wachtwoord in voor TV of wijzigt u dit. Het wachtwoord is standaard ingesteld op '0000'.

Wanneer Frankrijk is geselecteerd bij Land, is het wachtwoord niet '0000' maar '1234'.

Wanneer Frankrijk is geselecteerd bij Land, kan het wachtwoord niet worden ingesteld op '0000'.

## Fabrieksinstelling herstellen

SETTINGS ⇨ OPTIE ⇨ Fabrieksinstellingen

Alle opgeslagen gegevens worden verwijderd en de instellingen van de televisie worden gereset.

De televisie wordt automatisch uitgeschakeld en weer ingeschakeld en alle instellingen worden gereset.

- Als **Systeem Vergrend.** is ingeschakeld, wordt een pop-upvenster weergegeven waarin u wordt gevraagd uw wachtwoord in te voeren.
- Schakel de stroom niet uit tijdens de initialisatie.

## Het USB-apparaat verwijderen

### Q.MENU ⇨ USB-apparaat

Selecteer een USB-opslagapparaat dat u wilt verwijderen. Als er een bericht wordt weergegeven met de melding dat het USB-apparaat is verwijderd, koppelt u het apparaat los van de televisie.

- Als een USB-apparaat is geselecteerd om te verwijderen, kan het niet meer worden gelezen. Verwijder het USB-opslagapparaat en sluit het vervolgens opnieuw aan.

## Een USB-opslagapparaat gebruiken - waarschuwing

- Als het USB-opslagapparaat over een ingebouwd programma voor automatische herkenning of een eigen stuurprogramma beschikt, werkt het apparaat mogelijk niet.
- Sommige USB-opslagapparaten werken mogelijk niet op de juiste wijze of helemaal niet.
- Gebruik alleen USB-opslagapparaten die zijn geformatteerd met het bestandssysteem Windows FAT32 of NTFS.
- Voor externe USB-HDD's bevelen we u aan om apparaten te gebruiken met een nominale spanning van minder dan 5 V en een nominale stroom van minder dan 500 mA.
- We bevelen u aan om USB-geheugensticks met een capaciteit van 32 GB of minder en USB-HDD's met een capaciteit van 1 TB of minder te gebruiken.
- Als een USB-HDD met een stroombesparende functie niet correct werkt, schakelt u de stroomvoorziening uit en vervolgens weer in. Raadpleeg voor meer informatie de gebruikershandleiding van de externe USB-HDD.
- Gegevens op het USB-opslagapparaat kunnen beschadigd raken. Maak daarom altijd een back-up van belangrijke bestanden op andere apparaten. Gebruikers zijn zelf verantwoordelijk voor het beheer van gegevens. De fabrikant is dan ook niet aansprakelijk voor het verlies van gegevens.

## Ondersteuningsbestand voor Mijn media

- Maximale overdrachtsnelheid: 20 Mbps (megabit per seconde)
- Ondersteunde externe ondertitelingsindelingen: \*.srt (SubRip), \*.smi (SAMI), \*.sub (SubViewer, MicroDVD, DVDsubtitleSystem, SubIdx(Vobsub)), \*.ass/\*.ssa (SubStation Alpha), \*.txt (TMPlayer), \*.psb (PowerDivX)
- Ondersteunde interne ondertitelingsindelingen: XSUB (ondersteunt interne ondertiteling die is gegenereerd via DivX6)

## Ondersteunde video-indelingen

- Maximaal: 1920 x 1080 bij 30p (alleen Motion JPEG 640 x 480 bij 30p)
- .asf, .wmv  
[Video] MPEG-2, MPEG-4 Part2, DivX3.11, DivX4, DivX5, DivX6, XVID, H.264/AVC, VC1(WMV3, WVC1), MP43  
[Audio] WMA Standard, WMA9(Pro), MP3, AAC, AC3, MP3, 3D WMV Single Stream.
- divx, .avi  
[Video] MPEG-2, MPEG-4 Part2, DivX3.11, DivX4, DivX5, DivX6, XVID, H.264/AVC  
[Audio] HE-AAC, LPCM, ADPCM, MPEG-1 Layer I, MPEG-1 Layer II, Dolby Digital, MPEG-1 Layer III (MP3), \*DTS
- .ts, .trp, .tp, .mts, .m2ts  
[Video] H.264/AVC, MPEG-2, AVS, VC1  
[Audio] MPEG-1 Layer I, MPEG-1 Layer II, MPEG-1 Layer III (MP3), Dolby Digital, Dolby Digital Plus, AAC, HE-AAC, \*DTS
- .vob  
[Video] MPEG-1, MPEG-2  
[Audio] Dolby Digital, MPEG-1 Layer I, MPEG-1 Layer II, DVD-LPCM
- mp4, .m4v, .mov  
[Video] MPEG-2, MPEG-4 Part2, DivX3.11, DivX4, DivX5, DivX6, XVID, H.264/AVC [Audio] AAC, MPEG-1 Layer III (MP3), \*DTS
- .mkv  
[Video] MPEG-2, MPEG-4 Part2, DivX3.11, DivX4, DivX5, DivX6, XVID, H.264/AVC [Audio] HE-AAC, Dolby Digital, MPEG-1 Layer III (MP3), \*DTS, LPCM
- motion JPEG  
[Video] MJPEG  
[Audio] LPCM, ADPCM
- .mpg, .mpeg, .mpe  
[Video] MPEG-1, MPEG-2  
[Audio] MPEG-1 Layer I, MPEG-1 Layer II, Dolby Digital, LPCM
- dat  
[Video] MPEG-1, MPEG-2  
[Audio] MP2
- flv  
[Video] Sorenson H.263, H.264/AVC  
[Audio] MP3, AAC, HE-AAC
- \*rm, \*rmvb  
[Video] RV30, RV40  
[Audio] Dolby Digital, AAC, HE-AAC, RA6(Cook)
- 3gp, 3gp2  
[Video] H.264/AVC, MPEG-4 Part2  
[Audio] AAC, AMR(NB/WB)
- \*DTS / \*rm / \*rmvb: afhankelijk van het model



## Ondersteunde audioindelingen

- Bestandstype: mp3  
 [Bitsnelheid] 32 kbps - 320 kbps  
 [Bemonsteringsfrequentie] 16 kHz - 48 kHz  
 [Ondersteuning] MPEG1, MPEG2, Layer2, Layer3
- Bestandstype: AAC  
 [Bitsnelheid] Vrije indeling  
 [Bemonsteringsfrequentie] 8 kHz ~ 48 kHz  
 [Ondersteuning] ADIF, ADTS
- Bestandstype: M4A  
 [Bitsnelheid] Vrije indeling  
 [Bemonsteringsfrequentie] 8 kHz ~ 48 kHz  
 [Ondersteuning] MPEG-4
- Bestandstype: WMA  
 [Bitsnelheid] 128 kbps ~ 320 kbps  
 [Bemonsteringsfrequentie] 8 kHz ~ 48 kHz  
 [Ondersteuning] WMA7, WMA8, WMA9 Standard
- Bestandstype: WMA  
 [Bitsnelheid] ~ 768 kbps  
 [Kanaal/Bemonsteringsfrequentie]  
 M0: maximaal 2-kanaals bij 48 kHz  
 (Met uitzondering van LBR-modus),  
 M1: maximaal 5.1-kanaals bij 48 kHz  
 M2: maximaal 5.1-kanaals bij 96 kHz  
 [Ondersteuning] WMA 10 Pro
- Bestandstype: OGG  
 [Bitsnelheid] Vrije indeling  
 [Bemonsteringsfrequentie] 8 kHz ~ 48 kHz  
 [Ondersteuning] OGG Vorbis

## Ondersteunde afbeeldingsindelingen

- Categorie: 2D (jpeg, jpg, jpe)  
 [Beschikbaar bestandstype] SOF0: baseline,  
 SOF1: uitgebreid sequentieel,  
 SOF2: progressief  
 [Fotoformaat] Minimaal: 64 x 64,  
 Maximaal: normaal type: 15.360 x 8640 (b x h),  
 Progressief type: 1920 x 1440 (b x h)
- Categorie: BMP  
 [Fotoformaat] Minimaal: 64 x 64, Maximaal: 9600 x 6400
- Categorie: PNG  
 [Beschikbaar bestandstype] Interlace, zonder interlace  
 [Fotoformaat] Minimaal: 64 x 64, Maximaal:  
 interlace: 1200 x 800, zonder interlace: 9600 x 6400
- De weergave van BMP- en PNG-bestanden is mogelijk trager dan van JPEG-bestanden.

## ONLINE HANDLEIDING RAADPLEGEN

U vindt een gedetailleerde gebruikershandleiding op [www.lg.com](http://www.lg.com).

## ONDERHOUD

### De TV schoonmaken

Voor de beste prestaties en een langere levensduur moet u de TV regelmatig schoonmaken.



#### ATTENTIE

- Zorg er eerst voor dat de TV is uitgeschakeld en dat het netsnoer en alle andere kabels zijn losgekoppeld.
- Als de TV gedurende een lange tijd onbeheerd en ongebruikt blijft, trekt u de stekker van het netsnoer uit het stopcontact om mogelijke beschadiging door blikseminslag of stroompieken te voorkomen.

### Scherf, frame, behuizing en standaard

- Veeg het oppervlak schoon met een droge, schone en zachte doek om stof en licht vuil te verwijderen.
- Om zwaar vuil te verwijderen, veegt u het oppervlak schoon met een zachte doek die is bevochtigd met schoon water of een verdund, zacht schoonmaakmiddel. Veeg onmiddellijk daarna droog met een droge doek.



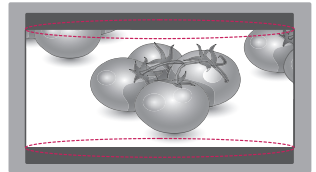
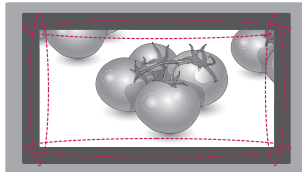
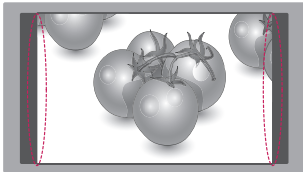
#### ATTENTIE

- Voorkom te allen tijde dat u het scherm aanraakt, aangezien hierdoor het scherm beschadigd kan raken.
- Duw, veeg of sla niet met uw vingernagels of een scherp voorwerp tegen het scherm, aangezien dit kan leiden tot krassen of beeldvervalsing.
- Gebruik geen chemicaliën; hierdoor kan het product namelijk worden beschadigd.
- Spuit geen vloeistof op het oppervlak. Als water in de TV terechtkomt, kan dat leiden tot brand, elektrische schokken of een defect.

### Netsnoer

Maak regelmatig het netsnoer schoon door opgehoopt stof en vuil te verwijderen.

### Inbranden van het beeld op het TV-scherf voorkomen



- Als een stilstaand beeld lang op het TV-scherf wordt weergegeven, kan het beeld inbranden en kan het scherm permanent beschadigd raken. Dit heet 'inbranden' en wordt niet gedekt door de garantie.
- Als de beeldverhouding van de TV gedurende een lange tijd is ingesteld op 4:3, kan beeldbranden optreden op het 'letterbox'-gedeelte van het scherm.
- Voorkom dat een stilstaand beeld langdurig wordt weergegeven op het TV-scherf (2 uur of langer voor een LCD-TV) om inbranden te voorkomen.

# PROBLEMEN OPLOSSEN

Problem	Oplossing
De TV kan niet worden bediend met de afstandsbediening.	<ul style="list-style-type: none"> <li>• Controleer de afstandsbedieningssensor op het product en probeer het opnieuw.</li> <li>• Controleer of zich een obstakel tussen het product en de afstandsbediening bevindt.</li> <li>• Controleer of de batterijen nog werken en goed zijn geplaatst (⊕ naar ⊕, ⊖ naar ⊖).</li> </ul>
Er worden geen beelden en geluid weergegeven.	<ul style="list-style-type: none"> <li>• Controleer of het product is ingeschakeld.</li> <li>• Controleer of de stekker van het netsnoer in een stopcontact is gestoken.</li> <li>• Controleer of er wel stroom op het stopcontact staat door er een ander product p aan te sluiten.</li> </ul>
De TV wordt plotseling uitgeschakeld.	<ul style="list-style-type: none"> <li>• Controleer de instellingen voor stroomvoorziening. De voeding kan zijn onderbroken.</li> <li>• Controleer of de functie <b>Automatische Standby</b> (Afhankelijk van het model) / <b>Tijd uit / Slaapstand</b> is ingeschakeld in de <b>TIJD</b>instellingen.</li> <li>• Als er geen signaal is terwijl de TV is ingeschakeld, wordt de TV automatisch na 15 minuten van inactiviteit uitgeschakeld.</li> </ul>
Wanneer u verbinding met een PC (HDMI/DVI/RGB) maakt, wordt 'Geen signaal' of 'Ongeldige indeling' weergegeven.	<ul style="list-style-type: none"> <li>• Schakel de TV uit en weer in met de afstandsbediening.</li> <li>• Sluit de HDMI/RGB-kabel opnieuw aan.</li> <li>• Start de PC opnieuw op terwijl de TV is ingeschakeld.</li> </ul>

## SPECIFICATIES

De productspecificaties kunnen worden gewijzigd zonder voorafgaande kennisgeving als gevolg van doorgevoerde verbeteringen in het product.

MODELLEN		22MT45D 22MT45V	24MT45D 24MT45V 24MT40D
Afmetingen (W x H x D)	Inclusief standaard (mm)	507,6 x 364,3 x 166,4	556,0 x 392,7 x 166,4
	Exclusief standaard (mm)	507,6 x 314,7 x 56,0	556,0 x 343,2 x 56,0
Gewicht	Inclusief standaard (kg)	3,0	3,6
	Exclusief standaard (kg)	2,8	3,4
Energieverbruik		33 W	33 W
Voedingsvereiste		19 V $\overline{\text{---}}$ 1,6 A	
AC/DC-adapter		Fabrikant: Lien Chang Model: LCAP16A-E, LCAP25A Fabrikant: Honor Model: ADS-40FSG-19 19032GPG, ADS-40SG-19-2 19032G	
		INVOER: AC 100 – 240 V ~ 50/60 Hz	
		UITVOER: DC 19 V $\overline{\text{---}}$ 1,7 A	
MODELLEN		28MT45D 28MT45V	29MT45D 29MT45V 29MT40D
Afmetingen (W x H x D)	Inclusief standaard (mm)	641,5 x 445,2 x 175,0	668,6 x 472,4 x 223,5
	Exclusief standaard (mm)	641,5 x 396,1 x 57,5	668,6 x 410,5 x 65,8
Gewicht	Inclusief standaard (kg)	4,8	5,8
	Exclusief standaard (kg)	4,6	5,26
Energieverbruik		33 W	40 W
Voedingsvereiste		19 V $\overline{\text{---}}$ 1,6 A	19 V $\overline{\text{---}}$ 2,4 A
AC/DC-adapter		Fabrikant : Lien Chang Model : LCAP16B-E, LCAP25B Fabrikant : LG Innotek Model : PSAB-L205B, PSAB-L204B	
		Fabrikant : Lien Chang Model : LCAP35 Fabrikant : APD Model : DA-48F19	
		INVOER: AC 100 – 240 V ~ 50/60 Hz	
		UITVOER: DC 19 V $\overline{\text{---}}$ 2,1 A	UITVOER: DC 19 V $\overline{\text{---}}$ 2,53 A
MODELLEN		24MT46D	27MT46D
Afmetingen (W x H x D)	Inclusief standaard (mm)	556,5 x 445,0 x 188,4	641,2 x 489,1 x 213,2
	Exclusief standaard (mm)	556,5 x 346,1 x 66,5	641,2 x 391,3 x 77,8
Gewicht	Inclusief standaard (kg)	3,9	5,3
	Exclusief standaard (kg)	3,6	4,9
Energieverbruik		33 W	35 W
Voedingsvereiste		19 V $\overline{\text{---}}$ 1,6 A	19 V $\overline{\text{---}}$ 2,0 A
AC/DC-adapter		Fabrikant : Lien Chang Model : LCAP16B-E, LCAP25B Fabrikant : LG Innotek Model : PSAB-L205B, PSAB-L204B	
		INVOER: AC 100 – 240 V ~ 50/60 Hz	
		UITVOER: DC 19 V $\overline{\text{---}}$ 2,1 A	

MODELLEN		20MT45D	19MN43D
Afmetingen (W x H x D)	Inclusief standaard (mm)	466,5 x 329,4 x 140,6	441,7 x 350,9 x 167,8
	Exclusief standaard (mm)	466,5 x 286,1 x 52,7	441,7 x 277,7 x 62,9
Gewicht	Inclusief standaard (kg)	2,5	2,5
	Exclusief standaard (kg)	2,3	2,3
Energieverbruik		28 W	
Voedingsvereiste		19 V $\overline{\text{---}}$ 1,6 A	
AC/DC-adapter		Fabrikant: Lien Chang Model: LCAP16A-E, LCAP25A	
		Fabrikant: Honor Model: ADS-40FSG-19 19032GPG, ADS-40SG-19-2 19032G	
		INVOER: AC 100 – 240 V ~ 50/60 Hz	
		UITVOER: DC 19 V $\overline{\text{---}}$ 1,7 A	

MODELLEN		22MT44D
Afmetingen (W x H x D)	Inclusief standaard (mm)	507,6 x 335,9 x 135,8
	Exclusief standaard (mm)	507,6 x 314,7 x 52,7
Gewicht	Inclusief standaard (kg)	2,8
	Exclusief standaard (kg)	2,6
Energieverbruik		33 W
Voedingsvereiste		19 V $\overline{\text{---}}$ 1,6 A
AC/DC-adapter		Fabrikant: Lien Chang Model: LCAP16A-E, LCAP25A
		Fabrikant: Honor Model: ADS-40FSG-19 19032GPG, ADS-40SG-19-2 19032G
		INVOER: AC 100 – 240 V ~ 50/60 Hz
		UITVOER: DC 19 V $\overline{\text{---}}$ 1,7 A

Afmeting CI-module (W x H x D)		100,0 mm x 55,0 mm x 5,0 mm
Omgevingsvereisten	Gebruikstemperatuur	10 °C tot 35 °C
	Luchtvochtigheid bij gebruik	20 % tot 80 %
	Opslagtemperatuur	-10 °C tot 60 °C
	Luchtvochtigheid bij opslag	5 % tot 90 %

	Satelliet Digitale TV	Digitale TV	Analoge TV
Televisiesysteem	DVB-T/T2 DVB-C DVB-S/S2	DVB-T DVB-C	PAL/SECAM B/G//D/K, SECAM L/L'
Zenderbereik	VHF, UHF C-Band, Ku-Band	VHF, UHF	VHF: E2 tot E12, UHF: E21 tot E69, CATV: S1 tot S20, HYPER: S21 tot S47
Maximumaantal programma's dat kan worden opgeslagen	6,000	1,500	
Externe antenne-impedantie	75 $\Omega$		

**Ondersteunde modus voor RGB (PC) / HDMI (PC)**

(Alleen 20MT45\*)

Oplissing	Horizontale frequentie (kHz)	Verticale frequentie (Hz)
720 x 400	31,468	70,080
640 x 480	31,469 37,500	59,940 75,000
800 x 600	37,879 46,875	60,317 75,000
1024 x 768	48,363 60,023	60,004 75,029
1152 x 864	67,500	75,000
1600 x 900	60,000	60,000

(Alleen 22MT44\*, 22MT45\*, 24/27MT46\*)

Oplissing	Horizontale frequentie (kHz)	Verticale frequentie (Hz)
720 x 400	31,468	70,080
640 x 480	31,469 37,500	59,940 75,000
800 x 600	37,879 46,875	60,317 75,000
1024 x 768	48,363 60,023	60,004 75,029
1024 x 768 (Alleen HDMI(PC))	56,476	70,069
1152 x 864	67,500	75,000
1280 x 720	45,000	60,000
1280 x 800	49,702	59,810
1280 x 1024	63,981 79,976	60,020 75,025
1400 x 1050	65,317	59,978
1440 x 900	55,935	59,887
1600 x 900	60,000	60,000
1680 x 1050	64,674 65,290	59,883 59,954
1920 x 1080	67,500	60,000

(Alleen 24/29MT40\*, 19MN43\*, 24/28/29MT45\*)

Oplissing	Horizontale frequentie (kHz)	Verticale frequentie (Hz)
720 x 400	31,468	70,080
640 x 480	31,469 37,500	59,940 75,000
800 x 600	37,879 46,875	60,317 75,000
1024 x 768	48,363 60,023	60,004 75,029
1280 x 800	49,702	59,810
1366 x 768	47,717	59,790

**OPMERKING**

- Optimale resolutie
  - 20MT45\*: 1600 X 900 bij 60 Hz.
  - 22MT44\*, 22MT45\*, 24/27MT46\*: 1920 X 1080 bij 60 Hz.
  - 24/29MT40\*, 24/28/29MT45\*, 19MN43\*: 1366 X 768 bij 60 Hz.
- De optimale timing in elke modus is een verticale frequentie van 60 Hz.

**Ondersteunde modus voor HDMI (DTV)**

Oplossing	Horizontale frequentie (kHz)	Verticale frequentie (Hz)
720 × 480	31,469	59,940
	31,500	60,000
720 × 576	31,250	50,000
1280 × 720	37,500	50,000
	44,960	59,940
	45,000	60,000
1920 × 1080	33,720	59,940
	33,750	60,000
	28,125	50,000
	27,000	24,000
	33,750	30,000
	56,250	50,000
	67,430	59,940
67,500	60,000	

**Ondersteunde modus voor component**

Oplossing	Horizontale frequentie (kHz)	Verticale frequentie (Hz)
720 × 480	15,730	59,940
	15,750	60,000
	31,470	59,940
	31,500	60,000
720 × 576	15,625	50,000
	31,250	
1280 × 720	44,960	59,940
	45,000	60,000
	37,500	50,000
1920 × 1080	33,720	59,940
	33,750	60,000
	28,125	50,000
	56,250	50,000
	67,432	59,940
	67,500	60,000

**Aansluitinformatie over componentpoort**

Componentpoorten op de tv	Y	P <sub>B</sub>	P <sub>R</sub>
---------------------------	---	----------------	----------------

Video-uitgangspoorten op DVD-speler	Y	P <sub>B</sub>	P <sub>R</sub>
	Y	B-Y	R-Y
	Y	Cb	Cr
	Y	Pb	Pr



Lees voor gebruik van dit product de Veiligheidsmaatregelen.

Bewaard de Gebruikershandleiding (CD) op een plaats waar u er eenvoudig bij kunt, zodat u deze later kunt raadplegen.

Het model en serienummer van de TV vindt u op de achterzijde en één zijde van de TV. Noteer deze hieronder voor het geval u onderhoudswerkzaamheden moet laten uitvoeren.

MODELNR. \_\_\_\_\_

SERIENR. \_\_\_\_\_