



KÄYTTÖOHJEET

Mini Hi-Fi järjestelmä

SUOMI

Lue nämä käyttöohjeet huolellisesti ennen laitteen käyttöä ja säilytä ne tulevaa tarvetta varten.

CM9740(CM9740, CMS9740F)



MFL67989439

www.lg.com

Turvallisuusohjeet

1

Aloitus



HUOMIO

SÄHKÖISKUN VAARA ÄLÄ AVAA



VAROITUS: SÄHKÖISKUVAARAN VUOKSI ÄLÄ POISTA KUORTA (TAI TAKAOSAA). LAITE EI SISÄLLÄ KÄYTTÄJÄN HUOLLETTAVISSA OLEVIA OSIA. KÄYTÄ HUOLTOON PÄTEVYYDEN OMAAVAA HUOLTOHENKILÖSTÖÄ.



Kuvasymboli, jossa on nuolenpääsalama tasakylkisen kolmion sisällä, on tarkoitettu varoittamaan käyttäjää tuotteen kuoren sisällä olevasta eristämättömästä vaarallisesta jännitteestä, joka saattaa olla riittävän voimakas aiheuttamaan ihmiselle sähköiskun.



Tämä huutomerkki kolmiossa osoittaa käyttäjälle laitteen mukana tulevan kirjallisuuden sisältävän tärkeitä käyttö- ja huolto-ohjeita.

VAROITUS: TULIPALO- TAI SÄHKÖISKUVAARAN ESTÄMISEKSI ÄLÄ ALTISTA TÄTÄ TUOTETTA SATEELLE TAI KOSTEUELLE.

VAROITUS: VAROITUS: Älä asenna tätä laitetta umpinaiseen tilaan, esimerkiksi kirjahyllyyn tai vastaavaan.

VAROITUS: Laitetta ei saa altistaa vedelle (valuva tai roiskuva) ja nesteillä täytetyillä esineillä, kuten kukkamaljakot, ei saa asettaa sen päälle.



VAROITUS: Tämä tuote käyttää laserjärjestelmää. Varmista, että käytät laitetta oikein lukemalla nämä käyttöohjeet huolellisesti. Säilytä käsikirja tulevaa tarvetta varten. Jos laitetta on huollettava, toimita se valtuutettuun huoltoliikkeeseen. Muiden kuin tässä kuvattujen ohjausten, säätöjen tai toimintojen suorittaminen voi johtaa vaaralliseen säteilylle altistumiseen. Älä avaa koteloa lasersäteelle altistumisen välttämiseksi.

VAROITUS: Älä peitä mitään ilmanvaihtoaukkoja. Asenna valmistajan ohjeiden mukaisesti. Laitteen kotelossa olevat raot ja aukot on tarkoitettu laitteen ilmanvaihtoa varten, varmistamaan laitteen luotettava toiminta sekä suojaamaan laitetta ylikuumenemiselta. Aukkojen ilmavirtausta ei saa estää asettamalla laitetta sängylle, sohvalle, matolle tai muulle vastaavalle pinnalle. Tätä tuotetta ei tule asettaa uppoasennukseen, kuten kirjahyllyyn tai telineeseen, ellei riittävää tuuletusta järjestetä ja asennusta suoriteta valmistajan ohjeiden mukaisesti.

Virtajohtoa koskeva HUOMAUTUS

Useimmat laitteet on suositeltavaa yhdistää omaan virtapiiriinsä;

Tällaiseen virtapiiriin ei yhdistetä muita laitteita eikä jatkojohtoja. Katso lisätietoja käyttöoppaasta. Älä yliuormita seinäpistorasioita. Yliuormitetut, irralliset tai vahingoittuneet pistorasiat ja jatkojohdot sekä vahingoittuneet eristeet ovat vaarallisia. Mikä tahansa näistä voi aiheuttaa sähköiskun tai tulipalon. Tarkista laitteen sähköjohto säännöllisesti. Jos siinä näkyy vaurioita tai kulumista, irrota laite pistorasiasta. Älä käytä laitetta, ennen kuin valtuutettu huoltoteknikko on vaihtanut johdon. Suojaa virtajohtoa fyysiseltä ja mekaaniselta rasitukselta siten, ettei sen yli kävellä, se ei ole puristuksissa pistokkeen, muuntajan tai laitteen virtajohdon kiinnityspisteen läheisyydessä. Kiinnitä erityistä huomiota pistokkeisiin, pistorasioihin ja paikkaan, jossa johto lähtee laitteesta. Irrota virtajohto virransyötöstä vetämällä virtapistokkeesta. Asenna laite siten, että virtapistokkeeseen päästään helposti käsiksi.

Tämä laite on varustettu irrotettavalla paristolla tai akulla.

Pariston tai akun irrottaminen laitteesta turvallisella tavalla:

Irrota paristo tai akku päinvastaisessa järjestyksessä asennukseen nähden. Estääksesi ympäristöhaitat tai vaaran ihmisten tai eläinten terveydelle, on käytetty paristo tai akku vietävä sopivaan säiliöön määritetyissä keräyspisteissä.

Älä hävitä paristoja tai akkuja kotitalousjätteen tai muun sekajätteen kanssa. Suosittelemme, että käytät paikallista ja ilmaista paristojen ja akkujen palautusjärjestelmää. Älä altista paristoja kovalle kuumuudelle, kuten auringonvalolle, avotulelle tai vastaavalle.

Maadoitus

(Ei koske laitteita, jotka eivät ole maadoitettuja.) Varmista, että kytket maadoitusjohdon välttääksesi mahdollisen sähköiskun (esim. Audio kolmenapaisella maadoitettulla pistokkeella on kytkettävä kolmenapaiseen maadoitettuun pistorasiaan). Jos maadoitusmenetelmät eivät ole mahdollisia, pyydä valtuutettua sähköasentajaa asentamaan erillinen suojakytkin. Älä yritä maadoittaa yksikköä liittämällä sitä puhelinjohtoihin, ukkosjohtimeen tai kaasuputkiin.

Euroopan Unionin huomautus koskien langattomia ja johdottomia laitteita

CE 0197

LG Electronics vakuuttaa, että tämä tuote/nämä tuotteet noudattavat olennaisia vaatimuksia ja muita niitä koskevia direktiivien 1999/5/EC, 2004/108/EC, 2006/95/EC, 2009/125/EC ja 2011/65/EU vaatimuksia.

Ota yhteyttä seuraavaan osoitteeseen mikäli haluat kopion yhdenmukaisuustodistuksesta DoC (Declaration of Conformity).

Yhteydenottotiedot koskien tämän tuotteen vaatimustenmukaisuutta:

LG Electronics Inc. EU Representative, Krijgsman 1, 1186 DM Amstelveen, Alankomaat

- Huomaa, että tämä EI ole asiakaspalvelun yhteydenottopiste. Kun haluat asiakaspalvelun tietoja, katso takuukortti tai ota yhteyttä jälleenmyyjään, jolta ostit tämän tuotteen.

Vain sisätiläkäyttöön.

RF Säteiläytistyslausunto

Tämä laite tulisi asentaa ja sitä tulisi käyttää 20 cm minimietäisyydellä kehosi ja radiaattorin välillä.

Vanhan laitteen hävittäminen



1. Kun tämä yliruksattu jätteastia on kiinnitetty tuotteeseen tarkoittaa se, että se noudattaa Euroopan direktiiviä 2002/96/EC.
2. Kaikki sähkö- ja elektroniikkajäte on erotettava kotitalousjätteestä ja vietävä viranomaisten määrittämään kierrätyskeskukseen..
3. Loppuun käytetyn laitteen oikea hävittäminen ehkäisee ympäristö- ja terveyshaittoja.
4. Saat lisätietoja loppuun käytetyn laitteen hävittämisestä ottamalla yhteyttä asuinkuntasi jätehuoltoviranomaiseen, jätehuoltoyritykseen tai laitteen myyneeseen liikkeeseen.

Paristojen/akkujen hävittäminen



1. Kun tämä yliruksattu jätteastian merkki on kiinnitetty paristoihin/ akkuihin tuotteessasi tarkoittaa se, että se on Euroopan direktiivin 2006/66/CE alainen.
2. Mikäli paristo tai akku sisältää yli 0.0005% elohopeaa, 0.0002% kadmiumia tai yli 0.004% lyijyä, voi tämä symboli sisältää näiden kemiallisten aineiden lyhenteet kuten elohopea (Hg), kadmium (Cd) tai lyijy (Pb).
3. Kaikki paristot/akut on erotettava kotitalousjätteestä ja vietävä viranomaisten määrittämään kierrätyskeskukseen.
4. Oikea hävitystapa vanhojen paristojen/akkujen osalta auttaa poistamaan mahdolliset haittavaikutukset ympäristölle ja terveydelle.
5. Lisätietoja vanhojen paristojen/akkujen hävittämisestä saat kunnaltasi, jätteenhuoltolaitokselta tai jälleenmyyjältä jolta ostit laitteen.

Sisällysluettelo

1 Aloitus

- 2 Turvallisuusohjeet
- 8 Erityisominaisuudet
- 8 Lisävarusteet
- 9 Vaatimukset toistettaville tiedostoille
- 9 – MP3/WMA-musiikkitiedostojen vaatimukset
- 9 – Yhteensopivat USB-laitteet
- 9 – USB-laitteevaatimukset
- 10 Kaukosäädin
- 12 Etupaneeli
- 14 Takapaneeli
- 15 Ferriittisydämen kiinnitys (vain EMI)
- 15 – Kiinnitä ferriittisydän valaistusjohdolle

2 Liitännät

- 16 Kaiutinliitännät
- 16 – Ennen liittämistä
- 16 – Asettele pääyksikkö ja kaiuttimet seinälle
- 17 – Kaiutinliitännät
- 17 – Korkeakanavaisten kaiuttimien kiinnitys laitteeseen
- 17 – Alhaisten kaiuttimien kiinnitys laitteeseen
- 18 – Kaiuttimien valojohtojen kiinnitys laitteeseen
- 19 Lisälaiteliitännät
- 19 – AUX IN-liitin
- 19 – PORT. IN-liitäntään.
- 19 – Musiikin kuuntelu kannettavasta soittimestasi tai ulkoisesta laitteestasi
- 20 – USB-liitäntä
- 20 – Antenniliitäntä

3. Käyttö

- 21 Perustoiminnot
- 21 – CD USB -toiminnot
- 21 – Kansion ja MP3/WMA -tiedoston valitseminen
- 22 – MP3/WMA -tiedoston poistaminen
- 23 Toiston tehosteet
- 23 – SMART DJ -toisto
- 24 – DJ-TEHOSTE
- 25 – DJ Pro.
- 25 – AUTO DJ toisto
- 26 – OHJELMOIDUN SOITTOLISTAN Toisto (Ohjelman toisto)
- 27 Bluetooth-toimintojen käyttö
- 27 – Bluetooth-laitteisiin tallennetun musiikin kuunteleminen
- 28 – Bluetooth-sovelluksen käyttö
- 29 – NFC
- 30 – Aktivoi Bluetooth "LG Bluetooth Remote" -sovelluksella
- 30 Radion toiminnot
- 30 – Radion kuunteleminen
- 30 – FM-signaalin huonon vastaanoton parantaminen
- 31 – Radioasemien esiasettaminen muistiin
- 31 – Kaikkien tallennettujen asemien poistaminen
- 31 – Radioaseman tietojen näyttäminen
- 32 Muut toiminnot
- 32 – Kytke ääni pois tilapäisesti
- 32 – Tiedostotietojen näyttö (ID3-merkintä)
- 32 – DEMO
- 32 – Mikrofonin käyttö
- 32 – Kaiuttimen valon kytkentä päälle tai pois päältä
- 33 – X-FLASH käyttö
- 34 Äänen säätö
- 34 – Ympäristön tilan asetus
- 34 – USER EQ asetuksen määrittäminen
- 35 Kellon asetus
- 35 – Kellon asettaminen "LG Bluetooth Remote" -sovelluksessa
- 35 – Soittimen käyttö herätyskellona

- 36 - Uniajastimen asetus
- 36 - Himmennin
- 36 - Automaattinen sammutus
- 37 Lisätoiminnot
- 37 - Tallentaminen USB-laitteelle

4 Vianmääritys

- 39 Vianetsintä
- 39 - Yleistä

5 Liite

- 40 Tavaramerkit ja lisenssit
- 41 Yleiset määritelmät
- 42 Kaiuttimen tekniset tiedot
- 43 Huolto
- 43 - Huomatukset koskien levyjä
- 43 - Laitteen käsittely

1

2

3

4

5

Erityisominaisuudet

Bluetooth®

Kuuntelee Bluetooth-laitteeseen tallennettua musiikkia.

Liitäntä ulkoiselle laitteelle

Toistaa musiikkia kannettavasta äänilähteestä. (MP3, Notebook, jne.)

Toiston tehosteet

Kuuntelee musiikkia erilaisilla äänen ja tehosteiden vaikutuksilla.

USB-suoratallennus

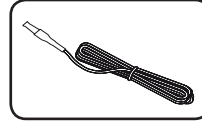
Musiikin tallennus USB-laitteeseen.

LG Bluetooth etäkäyttö

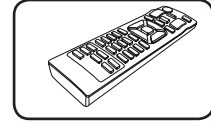
LG Bluetooth Remote on sovellus joka on suunniteltu tarkoitukseen ohjata joitain LG:n viimeisimpiä äänilaitteitasi. Katso sivut 28 –30.

Lisävarusteet

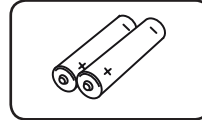
Tarkista laitteen mukana tulevat lisävarusteet



FM-antenni (1)



Kaukosäädin (1)



Paristot (2)

Vaatimukset toistettaville tiedostoille

MP3/WMA-musiikkitiedostojen vaatimukset

MP3/ WMA-tiedoston yhteensopivuus tämän käsitkän kanssa on rajoitettu seuraavasti:

- VIRTA POIS PÄÄLTÄ
- Bittitaajuus: 32 - 320 kbps (MP3), 40 - 192 kbps (WMA)
- RPT D Alle 999
- Kansioiden enimmäismäärä: Alle 99
- Tiedostopäätteet : ".mp3"/".wma"
- CD-ROM- tiedostoformaatti: ISO 9660/ JOLIET
- Suosittelemme "Easy CD Creator"-ohjelman käyttöä, joka luo ISO 9660 -tiedostojärjestelmän.

Alustettaessa uudelleenkirjoitettavia levyjä levyformaattiasetukseksi on valittava [Mastered], jotta se toimisi LG-soittimissa. Jos levyformaattiasetukseksi valitaan Live File System, levyä ei voi käyttää LG-soittimissa.

(Hienosäädetty/Live-tiedostojärjestelmä: Windows Vistassa käytetty levyn tiedostojärjestelmä)

Yhteensopivat USB-laitteet

- MP3-soitin: MP3-flash-soitin
- USB Flash-asema: Laitteet, jotka tukevat USB 2.0- tai USB 1.1.-protokollaa.
- Tämän laitteen USB-toiminto ei tue kaikkia USB-laitteita.

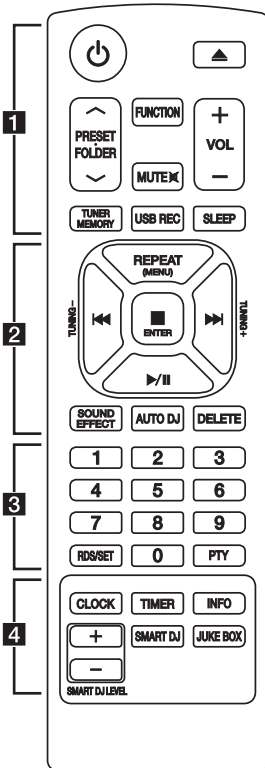
USB-laitevaatimukset

- Laite ei tue USB-laitteita, jotka vaativat lisäohjelmien asentamista niitä asennettaessa.
- Älä irrota USB-laitetta sen ollessa käytössä.
- Haku suuren tallennuskapasiteetin omaavien USB-laitteiden sisällöstä voi viedä useita minuutteja.
- Kaikki tiedostot kannattaa varmuuskopioida niiden häviämisen varalta.
- Jos käytät USB-jatkokaapelia tai USB-keskitintä, USB-laitetta ei tunnisteta.
- Laite ei tue NTFS-tiedostojärjestelmää. (Vain FAT (16/32) -tiedostojärjestelmää tuetaan.)
- Tämä laite ei tue laitteita, joiden sisältämien tiedostojen kokonaisuus on 1 000 tai enemmän.
- Laite ei tue ulkoisia kovalevyjä, kortinlukijoita, lukittuja laitteita tai kovalevytyyppisiä USB-laitteita.
- Laitteen USB-porttia ei voi yhdistää tietokoneeseen. Laitetta ei voi käyttää säilytyslaitteena.
- Eräät USB-laitteet eivät välttämättä toimi tämän soittimen kanssa.

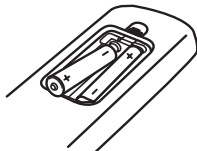
Kaukosäädin

1

Aloitus



Pariston asennus



Avaa kaukosäätimen pohjassa olevan paristokotelon kansi ja aseta sinne kaksi R03 AAA-paristoa niin, että kappaleiden **+** ja **-** -napaisuudet vastaavat toisiaan.

..... **1**

⏻ (Virta) : Kytkee laitteen PÄÄLLE ja POIS.

▲ (Avaa/Sulje) : Avaa ja sulkee levykelkan.

PRESET-FOLDER **▲**/**▼** :

- Hakee MP3/WMA- tiedostojen kansion. Kun soitetaan CD/USB:n useassa kansiossa olevia MP3/WMA tiedostoja , paina **PRESET-FOLDER **▲**/**▼**** valitaksesti kansion jonka haluat toistaa.

- Valitsee radioaseman esiasetetun numeron.

FUNCTION : Valitsee toiminnon ja tulolähteen..

MUTE **⏻** : Mykistää äänen.

VOL +/- : Säättää kaiuttimen äänenvoimakkuutta.

TUNER MEMORY :

- Tallentaa radioasemia

- Poistaa kaikki tallennetut asemat.

USB REC : USB-suoratalennus.

SLEEP : Asettaa laitteen virran katkeamaan automaattisesti tietyn ajan kuluttua.

(Himmennin: Näyttö voi himmentyä puoleen normaalikirkkaudesta.

2

REPEAT (MENU) : Toistaa kappaleita/tiedostoja uudelleen- tai satunnaistoistona.

TUNING-/+ : Valitsee radioaseman.

◀◀/▶▶ (Ohitus/Haku) :

- Pikaohitus taaksepäin tai eteenpäin.
- Tietyn kohdan etsiminen raidalla/tiedostossa

■ ENTER :

- Pysäyttää toiston tai tallennuksen.
- Peruuttaa DELETE toiminnon.

▶/|| (Toisto/Tauko) :

- Käynnistää tai pysäyttää toiston.
- Valitsee STEREO/MONO.

SOUND EFFECT: Valitsee esiohjelmoidun taajuusasetuksen.

AUTO DJ: Valitsee AUTO DJ -tilan. (Katso lisätietoja sivu 25)

DELETE:

- Poistaa MP3/WMA-tiedostot.
- Poistaa kappaleen ohjelmoidulta soittolistalta.

3

0 - 9 numeronäppäimet: Valitsee numeroidut raidat, tiedostot, tai esiasetetut numerot.

RDS/SET :

RDS (Radio Data System) (katso sivu 31.)

Asetuksen vahvistus.

PTY : Hakee radioasemia ohjelmatyyppin mukaan.

4

CLOCK : Kellonajan asetus ja ajan tarkastus.

TIMER : toiminnolla voit käynnistää CD-, USB-toiston ja TUNER toiminolla voidaan vastaanotto käynnistää tai sammuttaa haluttuna aikana.

INFO: Näkee musiikkia koskevat tiedot. MP3-tiedostot usein saapuvat ID3-tunnisteella. Merkintä toimittaa levyn nimen, artistin, albumin tai aikatiedot.

SMART DJ : Valitsee SMART DJ-tilan. (Katso lisätietoja sivu 23)

JUKE BOX:

- Valitsee JUKE BOX -tilan.
- Kokoaa suosikkiesi listan.

SMART DJ LEVEL +/- : Säättää SMART DJ -tehosteen äänentaso.

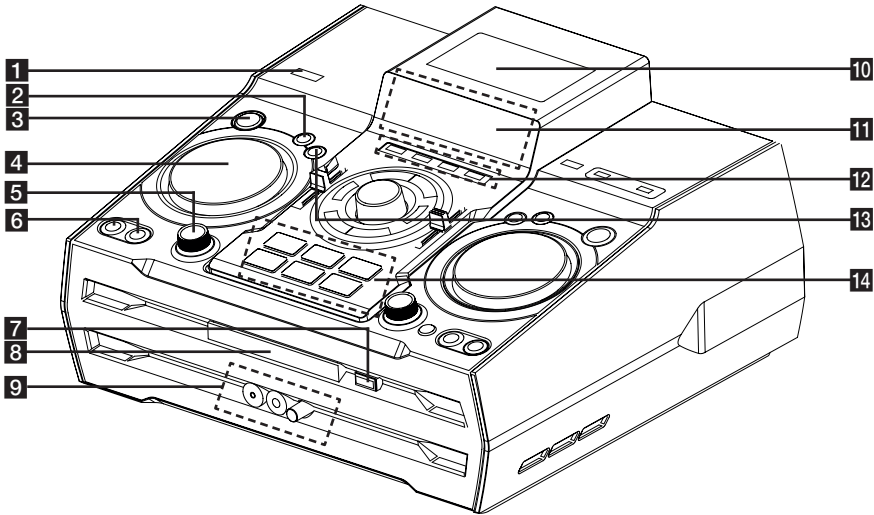
1

Aloitus

Etupaneeli

1

Aloitus



1 (Virta)

2 **DJ EFFECT**

Valitsee DJ-tehosteen. (Katso lisätietoja sivulta 24).

3 **SMART DJ**

Valitsee SMART DJ-tilan. (Katso lisätietoja sivulta 23)

4 **DJ EFFECT CONTROL**

Antaa äänen DJ-tehostetilassa.

5 **SMART DJ LEVEL**

Säätää Smart DJ-tason.

6 **AUTO DJ**

Valitsee AUTO DJ -tilan. (Katso lisätietoja sivulta 25).

JUKE BOX

- Kokoaa suosikkiesi listan.

- Kytkee ohjelmoidun soittolista päälle ja pois päältä.

7 (Avaa/Sulje)

8 Levyalusta

9 **PORT. IN** liitin

MIC liitin

MIC VOL.

10

NFC sallii sinun asentavan ja avaavan "LG Bluetooth Remote" -sovelluksen NFC-mahdollistetussa puhelimessa.

11 Näyttö.

12 **CD**

Valitsee CD-toiminnon.

USB

Valitsee USB-toiminnon.

AUX / BLUETOOTH / MIC. / PORT. IN

Valitsee BLUETOOTH, AUX ja MIC, -PORTIN. IN -toiminto.

TUNER

Valitsee TUNER toiminnon.

13 **DJ Pro.**

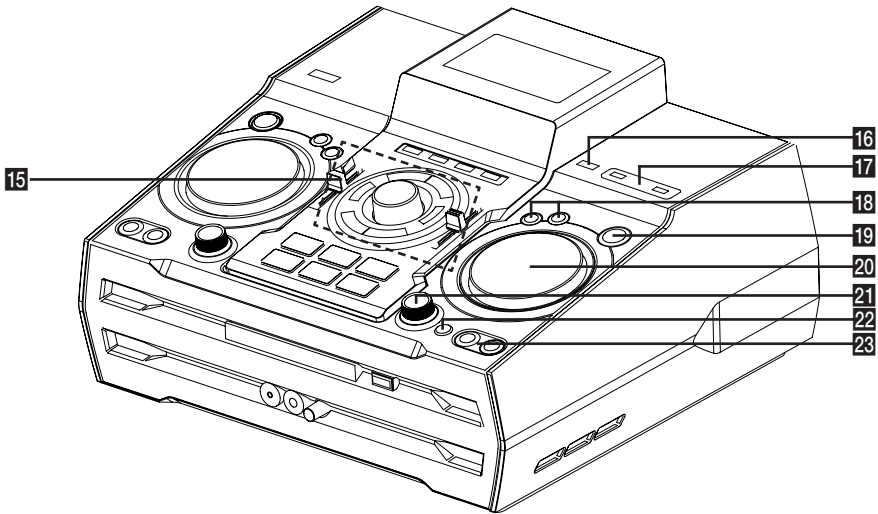
Valitsee CLUB tai FOOTBALL äänitoiminnon miksausken. (Katso lisätietoja sivulta 25).

14 **DJ Pro.**

- **DJ Pro.** Avain 6 eri äänen valitsemiseen.

- DJ Pro -tila CLUB -tehosteella, avaimen kartoitus CLUB -äänitehosteen toistolla.

- DJ Pro -tila FOOTBALL -tehosteella, avaimen kartoitus FOOTBALL -äänitehosteen toistolla.



1

Aloitus

15 >||

Käynnistää tai pysäyttää toiston.

- Valitsee Stereo/Mono -toiston.



Pysäyttää toiston tai lopettaa DELETE-toiminnon.



Nopea ohitus taakse- tai eteenpäin.

- Hakee tietyn kohdan raidalla/tiedostossa.

MASTER VOLUME

Säätää kaiuttimen äänenvoimakkuutta.

BASS / TREBLE

Säätää äänenvoimakkuuden asettaessa USER EQ:n.

SPK LIGHTING / DEMO

- Kytke päälle/pois päältä valotehosteet.

- Esittää näyttöä

(SPK LIGHTING(KAIUTINVALO) : Punaiset LED-valot Alikaiuttimen sisäpuolella.)

USER EQ

Ohjaa äänirekisteriä.

16  USB REC

Tallentaa USB:lle

17 USB 1/2 Portti

Voit toistaa tai tallettaa äänitiedostoja liittämällä USB-laitteen.

18 LG EQ

Valitsee esiohjelmoidun taajuusasetuksen.

BASS BLAST

Valitsee BASS BLAST tai BYPASS äänen suoraan.

19 ENTER

Valitsee kansion tiedostoa etsittäessä.

20 MULTI JOG / FILE SEARCH

- Asettaa kellonajan.

- Valitsee kansion ja tiedoston CD/USB-toiminnoissa.

21 X-FLASH LEVEL

- Valitsee X-FLASH -tilan.

22 X-FLASH ON / OFF

- Valitsee X-FLASH ON / OFF tilan.

(X-FLASH : Valkoiset LED-valot Alikaiuttimen etupuolella.)

23 FOLDER

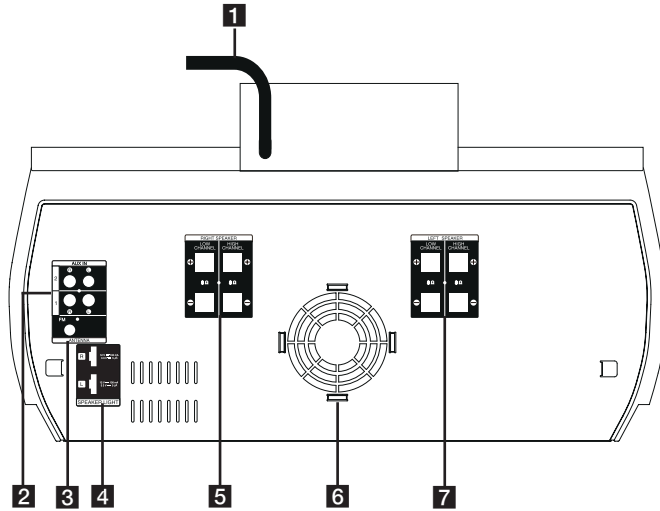
Siirtyy kansioon ja tiedostoon valintatilassa.

DELETE

-Poistaa kappaleen ohjelmoidulta soittolistalta.

-Poistaa MP3/WMA-tiedostot. (vain USB)

Takapaneeli



1 Virtajohto

! Huomio

- Yhdistä virtajohton seinäpistokkeseen suoraan jos mahdollista. Tai jos käytät jatkojohtoa, on erittäin suositeltavaa käyttää 110 V / 15 A or 230 V / 15 A jatkojohtoa, muutoin yksikkö ei ehkä kykene suoriutumaan oikein koska virtalähde ei ole saatavilla.
- Älä ylikuormita virtajohtoa liiallisella sähkön kuormituksella.

2 AUX IN 1/2 liittimet (V/O)

3 ANTENNI (FM)

4 SPEAKER LIGHT

5 RIGHT SPEAKER

LOW CHANNEL ⊕ / ⊖

Yhdistää banaani-pistokkeet.

HIGH CHANNEL ⊕ / ⊖

Yhdistää kaiuttimien johdot.

6 Jäähdytyspuhallin

7 LEFT SPEAKER

LOW CHANNEL ⊕ / ⊖

Yhdistää banaani-pistokkeet.

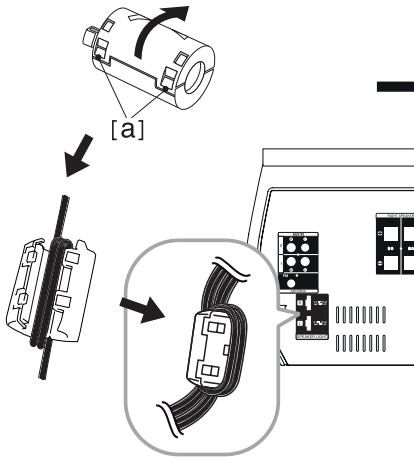
HIGH CHANNEL ⊕ / ⊖

Yhdistää kaiuttimien johdot.

Ferriittisydämen kiinnitys (vain EMI)

Kiinnitä ferriittisydän valaistusjohdolle

Ennen kaiuttimen valaistusjohdon liittämistä, sinun tulee kiinnittää ferriittisydän jotta voit vähentää tai eliminoida sähköisiä häiriöitä.

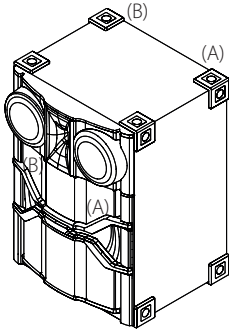


1. Vedä ferriittisydämen lukitustappia [a] sen avaamiseksi.
2. Kääri kerran siirrettävä valojohto ferriittisydämen ympärille.
3. Sulje ferriittisydän kunnes se napsahtaa.

Kaiutinliitännät

Ennen liittämistä

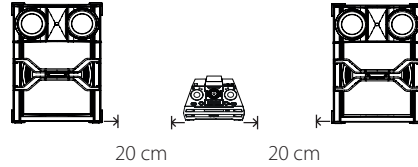
1. Asenna SPK tasaiselle pinnalle.
(Suositellaan että ainakin kaksi ihmistä kantavat vasemmasta ja oikeasta kahvasta (A) ja (B)).



! Huomio

- Asenna kaiuttimet kiinteälle pinnalle joka ei luista.
- Jos kaiuttimia ei asenneta vakaalle pinnalle, äänen ulostulon aiheuttama voimakas värinä voi täräyttää ja liikuttaa kaiuttimia ja tuottaa melua.

Asettele pääyksikkö ja kaiuttimet seinälle



- Kaiuttimien tulee olla asetettuina n. 20 cm etäisyydelle yksiköstä jotta estetään kaiuttimien aiheuttama värähtely.

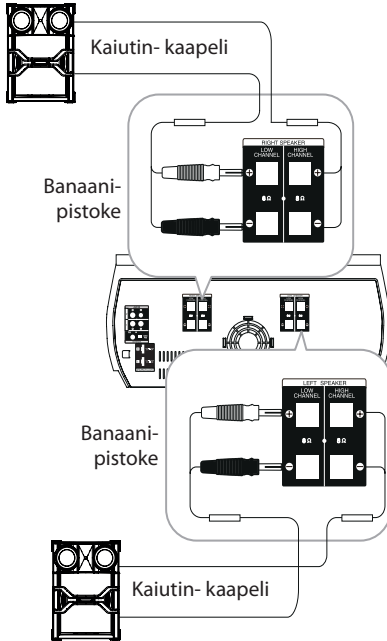
2

Liittäminen

Kaiutinliitännät

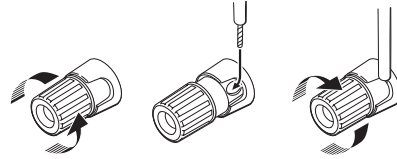
Liitä kunkin johdon musta pää

- (miinus) -merkittyyn liitäntään ja johdon toinen pää + (plus) -merkittyyn liitäntään.



Korkeakanavaisten kaiuttimien kiinnitys laitteeseen

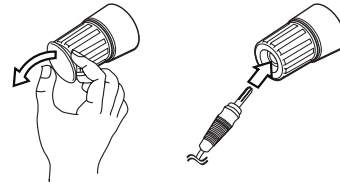
1. Löysää nuppia kiertämällä sitä vastapäivään.
2. Aseta johdon paljas pää kunkin liittimen sivussa olevaan reikään.
3. Kiristä johtoliitäntä kiertämällä nuppia myötäpäivään.



Johto	HIGH CHANNEL
Mustaa pää	Liitä kohtaan ⊖
Läpinäkyvä	Liitä kohtaan ⊕

Alhaisten kaiuttimien kiinnitys laitteeseen

1. Poista suoja.
2. Aseta banaanipistoke vastaavaan päätteeseen.



Banaanipistoke	LOW CHANNEL
Musta	Liitä kohtaan ⊖
Punainen	Liitä kohtaan ⊕

2

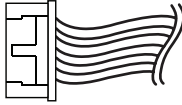
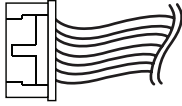
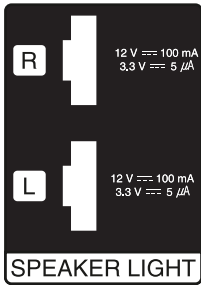
Liittäminen

Kaiuttimien valojohtojen kiinnitys laitteeseen

Kiinnittääksesi kaiuttimien valojohdot laitteeseen, aseta paikalleen **SPEAKER LIGHT** liittimet yksikköön.

2

Liittäminen



! Huomio

- Varmista että liittimet ja kaiuttimet vastaavat toisiaan.
- Varmista johtojen kireä liitäntä yksikön liittimiin.

! Huomio

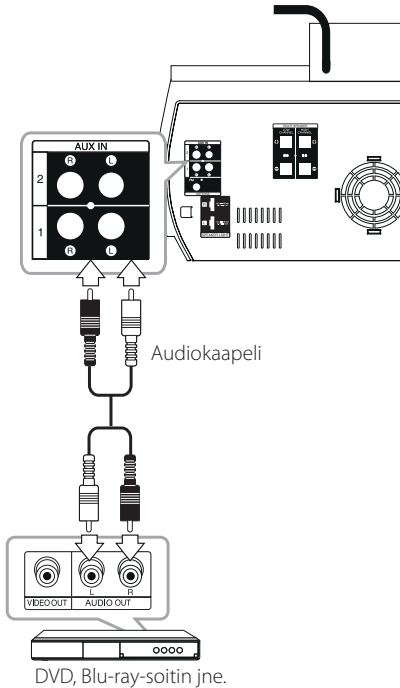
- Älä yritä nostaa kaiutinta yksin. Siihen vaaditaan kaksi henkilöä nostamaan kaiutin. Muussa tapauksessa saattaa tuloksena olla kaiuttimen vika ja henkilö- tai esinevahinkojen aiheutuminen.
- Yhdistäessäsi kaiuttimia yksikköön, varmista että yhdistät kaiuttimen johdon ja liität vastaavan kaiuttimen päätteeseen.
- Tarkista äänentaso ennen musiikin toistoa estääksesi vammaisia, lapsia tai raskaana olevia naisia reagoimasta yksikön äkkinäiseen ja voimakkaaseen ääneen.
- Älä käytä yksikköä rajoitetussa tilassa. Se saattaa aiheuttaa kuulon vahingoittumisen. Suositellaan käytettäväksi laajassa tilassa.
- Varo etteivät lapset aseta käsiään tai esineitä avautuvaan kaiuttimen LED-merkkivalon kanteen.
- Kaiuttimet sisältävät magneettisia osia. Tämä voi aiheuttaa värihäiriöitä TV- tai PC-näytöllä. Sijoita kaiuttimet riittävän etäälle TV- tai PC-näytöstä.
- Varmista, että asennat kaiuttimet toisten henkilöiden apua käyttämällä kaiuttimien putoamisen ja siitä seurauksena olevien mahdollisten henkilötapaturmien välttämiseksi.
- Ole varovainen katsellessasi kaiuttimen valoja pitkään. Tämä voi aiheuttaa näön vammautumisen.

Lisälaiteliitännät

AUX IN-liitin

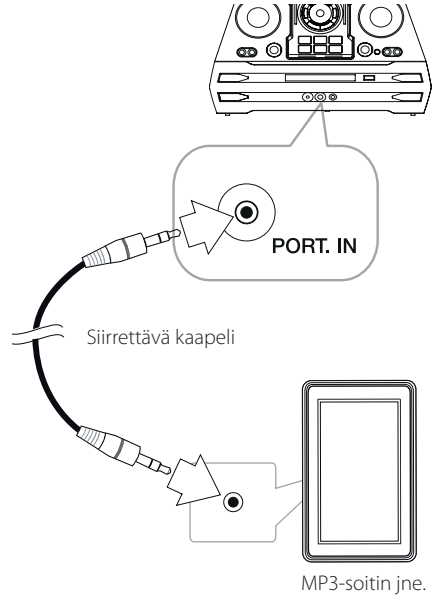
Liitä lisälaitteen ulostulo (Videokamera, TV, Soitin, jne.) **AUX IN 1/2 (V/O)** -liitäntään.

Jos laitteessasi on vain yksi audion ulostulo (mono), liitä se laitteen vasempaan (valkoinen) audioliitäntään.



PORT. IN-liitäntään.

Yhdistä kannettavan laitteen (esim. MP3- tai PMP-laite) lähtöliitäntä (kuuloke- tai linjalähtöliitäntä) tämän laitteen **PORT**-liitäntään. **IN**-liitäntä.



2

Liittäminen

Musiikin kuuntelu kannettavasta soittimestasi tai ulkoisesta laitteestasi

Laitetta voidaan käyttää musiikin kuunteluun useista erityyppisistä kannettavista soittimista tai ulkoisesta laitteesta.

1. Liitä kannettava soitin laitteen AUDIO Yksikön IN-liitäntä.

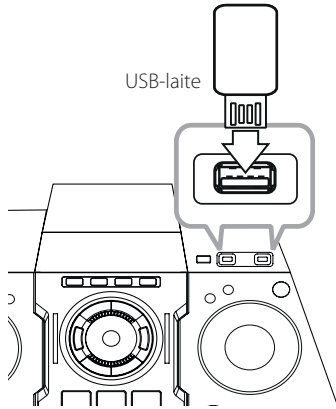
Tai

Liitä ulkoinen laite laitteen AUX IN -liitäntään.

2. Kytke virta päälle painamalla **⏻/I**.
3. Valitse **PORTABLE(KANNETTAVA)** tai **AUX** -toiminto painamalla **FUNCTION** kaukosäätimellä tai **AUX / BLUETOOTH / MIC. / PORT. IN** yksikössä.
4. Kytke päälle kannettava soitin tai ulkoinen laite ja käynnistä toisto.

USB-liitäntä

Liitä USB-laite (tai MP3 soitin jne.) USB-portteihin yksikössä.



! Huomaa

Irrota USB-laite liitännästä:

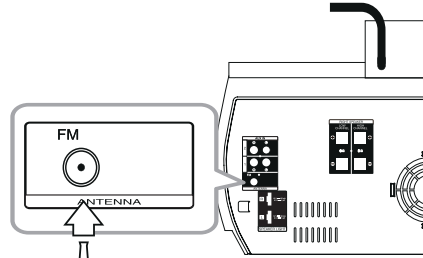
1. Valitse joku muu toiminto/tila tai paina **■ ENTER** kaukosäätimellä tai yksikössä kahdesti peräkkäin.
2. Irrota USB-laite liitännästä.

Antenniliitäntä

Yhdistä toimitettu FM-antenni radion kuuntelemiseksi.

Yhdistä FM-lanka-antenni FM-antenniliittimeen.

Varmista, että olet avannut FN-antennin kokonaan.



FM-antenni

Perustoiminnot

CD USB -toiminnot

1. Laita levy laitteeseen painamalla tai liitä USB-laite USB-porttiin.
2. Valitse CD- tai USB-toiminto painamalla **CD** tai **USB** yksikössä tai **FUNCTION** kaukosäätimellä.

Tehdäksesi	Näin
Seis	Paina kaukosäätimen ENTER tai yksikössä.
Toista	Paina kaukosäätimen II tai II yksikössä.
Tauko	Paina toiston aikana / II kaukosäätimessä tai II yksikössä.
Raidan/tiedoston tietyn kohdan haku.	Pidä painettuna laitteen <<</>>> -painiketta tai kaukosäätimen <<</ >>> -painiketta ja vapauta painike kohdassa, josta haluat jatkaa toistoa.
Raidan/tiedoston valitseminen suoraan	Siirry suoraan haluttuun tiedostoon tai raitaan painamalla kaukosäätimen numeerisia painikkeita 0-9 .
Siirry edelliselle / seuraavalle raidalle / tiedostoon.	Toiston aikana, (1) Käyttämällä <<</>>> -painikkeita: Paina <<< tai >>> siirtyäksesi seuraavalle uralle / tiedostoon tai palataksesi nykyisen uran / tiedoston alkuun. Paina <<< kaksi kertaa lyhyesti siirtyäksesi takaisin edelliseen raitaan/tiedostoon. (2) Käyttämällä FILE SEARCH -nuppia: Kierrä FILE SEARCH yksikössä ja paina II toistaaksesi tiedoston.
Uudelleenleisto tai satunnaisto.	Paina kaukosäätimen painiketta REPEAT(MENU) toistuvasti. Katso huomiota lisätietojen osalta näytön muutoksesta.

Huomaa

- Näyttö vaihtuu seuraavassa järjestyksessä.

USB	MP3/WMA CD	Audio CD
REPEAT TRK	REPEAT TRK	REPEAT TRK
REPEAT *DIR	REPEAT DIR	-
REPEAT ALL	REPEAT ALL	REPEAT ALL
Soittaa toistuvasti tai satunnaisesti	Soittaa toistuvasti tai satunnaisesti	Soittaa toistuvasti tai satunnaisesti
OFF	OFF	OFF

*DIR : Hakemisto

- Kun toistat Ohjelmalista, vain REPEAT TRK ja REPEAT ALL ovat saatavilla.
- Jopa yksikön uudelleen käynnistämisen jälkeen tai yhden toiminnon vaihtamisesta toiseen, voit jatkaa musiikin kuuntelua viimeksi toistetusta kohdasta.
- Seuraava tiedostonimi on esillä seuraavat 30 sekuntia. (Lukuun ottamatta RANDOM(SATUNNAIS) -toistoa, AUTO DJ RANDOM -toisto, soitto-listan viimeinen tiedosto, jne.)
- Jos jätät levykelkan avoimeksi 5 minuutin ajaksi, se sulkeutuu automaattisesti.
- DTS-toimintoa ei tueta. Jos kyseessä on DTS-äänimuoto, ei ääntä toisteta.

Kansion ja MP3/WMA -tiedoston valitseminen

yksikössä

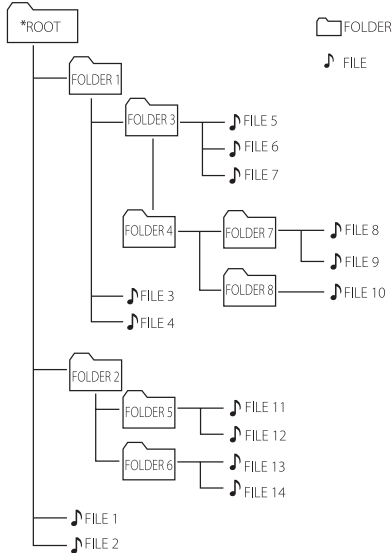
1. Paina **FOLDER** ja kierrä **FILE SEARCH** -painiketta kunnes haluttu kansio on näkyvillä.
2. Paina **ENTER** ja kierrä **FILE SEARCH** painiketta kunnes haluttu kansio on näkyvillä. Aloita toisto painamalla **II** painiketta.

Kaukosäätimessä

1. Paina **PRESET-FOLDER** **/V** toistuvasti kunnes haluttu kansio tulee näkyviin.
2. Paina **II** toistaaksesi sen. Toisto alkaa kansion ensimmäisestä kappaleesta.

! Huomaa

- CD / USB -kansiot/tiedostot tunnistetaan alla olevan mukaisesti.



- Mikäli kansiossa ei ole tiedostoja, kansio ei tule näkyviin
- Kansiot tullaan esittämään seuraavassa muodossa;
ROOT → FOLDER 1 → FOLDER 3 → FOLDER 7 → FOLDER 8 → FOLDER 5 → FOLDER 6
- Tiedosto toistetaan alkaen FILE Nro.1 - FILE Nro.14 yksi kerrallaan.
- Tiedostot ja kansiot tullaan esittämään tallennetussa järjestyksessä ja esittää eri tavoin tallennusolosuhteiden pohjalta.
- *ROOT: Ensimmäinen näkymä jonka näet tietokoneen tunnistessa CD/USB olevan "ROOT".

MP3/WMA -tiedoston poistaminen

Voit poistaa tiedoston, kansion tai muodon painamalla **DELETE** painiketta. Tämä toiminto on käytettävissä vain pysäytystilan aikana. (vain USB)

1. -Valitse poistettava tiedosto ja paina **DELETE**.
-Valitse poistettava kansio painamalla ja paina **DELETE**.
-Paina ja pidä painettuna **DELETE** painiketta alustaaksesi USB-laitteesi.

Tai

Paina **DELETE** toistuvasti MP3/WMA -tiedoston valinnan aikana.

Näyttö vaihtuu seuraavassa järjestyksessä.

- DEL FILE? : Poistaa tiedoston
- DEL FOLDER? : Poistaa kansion
- FORMAT? : Formatoi USB:n

2. Jos poistaaksesi tiedoston/kansion tai formaatin, paina kaukosäätimen ►/|| painiketta tai laitteen >|| painiketta.
3. Jos haluat poistua nykyisestä tilasta, paina kaukosäätimen ■ **ENTER** painiketta tai laitteen □ painiketta.

! Huomio

- Älä irrota USB-laitetta käytön aikana. (toisto, poista, jne.)
- Säännöllinen varmuuskopiointi on suositeltavaa tietojen häviämisen välttämiseksi.
- Poisto ei ole käytettävissä USB-muistin kaikissa tiloissa. (lukitus, jne.)

Toiston tehosteet

Yksikkö tukee useita eri äänen ja toiston tehosteita: SMART DJ, AUTO DJ, DJ EFFECT, ja JUKE BOX -toisto.

SMART DJ -toisto

SMART DJ toistaa musiikkia useilla eri äänen ja toiston tehosteilla: automaattinen tehostus, ristikkäishäilytys, takakierto, lenkitys, beat box, ja ääninäytteet.

Se toistaa toistuvasti kaiken musiikin USB-laitteella ja toimittaa eri tehosteet satunnaisesti.

Voit nauttia siitä 3 eri genre-tyypin kanssa : ELECTRO, HOUSE ja REGUETON. Paina **SMART DJ** toistuvasti. Näyttöikkuna muuttuu aina kun painat **SMART DJ** kuten seuraavassa: SMART DJ OFF(POIS PÄÄLTÄ) -> SMART DJ ELECTRO -> SMART DJ HOUSE -> SMART DJ REGUETON.

Peruuttaaksesi tämän, paina **SMART DJ** toistuvasti kunnes "SMART DJ OFF" näkyy näyttöikkunalla. Voit myös kuunnella musiikkia tavanomaiseen tapaan.

Tehosteiden tason säätö

Voit säätää SMART DJ -tehosteen äänentasoja välillä LOW, MIDDLE, ja HIGH. Tehostetason siirtyessä tasolta MATALA tasolle KORKEA, SMART DJ -tehoste ilmenee useammin ja tuottaa voimakkaamman äänen tunteen.

SMART DJ -tilassa, kierrä **SMART DJ LEVEL** toistuvasti yksikössä tai **SMART DJ LEVEL +/-** kaukosäätimellä. Näyttöikkuna muuttuu kuten seuraavassa: MIDDLE -> LOW -> HIGH.

! Huomaa

- Löydä äänen ja toiston tehosteet alla olevassa.

Tehoste	Kuvaus
Automaattinen tehoste	Automaattinen tehoste sekoittaa useita eri äänitehosteita sovittautuakseen tunnelmaan automaattisesti. Se sisältää tehosteet flangeri, vaiheistus, viive ja kertosaie.
Ristikkäishäilytys	Toistaessa saumaton häilytys yhdestä kappaleesta toisen alkuun.
Takakierto	Toistaa musiikin osan nopeasti käänteisenä.
Lenkki	Toistaa musiikin osan.
Beat box	Lisää beat boxin toiston aikana.
Ääninäytteet	Lisää äänen boxin toiston aikana.

- SMART DJ on tuettu USB- tai CD-toiminnossa.
- Voit määritellä tehosteen kuulemalla äänen, et näyttöikkunan puitteissa.
- Suositellaan toistamaan vain tiettyjä genrejä (ELECTRO, HOUSE, REGUETON) SMART DJ -tilassa. SMART DJ on optimoitu nauttimaan kyseisestä musiikista.
- Jos toiminto muuttuu toiseksi tai kytkeytyy pois päältä ja päälle yksikön ollessa SMART DJ -tilassa, SMART DJ tulee kytkeytymään pois päältä.
- Jos tallennat musiikkiasi jota kuuntelet SMART DJ -tilassa, SMART DJ kytketään pois päältä.
- Jos SMART DJ on kytketty pois päältä, sinun tulee kytkeä se päälle uudelleen nauttiaksesi tehosteesta.
- On mahdotonta käyttää SMART DJ, DJ tehostetta ja AUTO DJ -toimintoja samanaikaisesti. Valitessasi yhden, toinen kytkeytyy pois päältä automaattisesti.

DJ-TEHOSTE

Sallii sinun nauttivan DJ-TEHOSTE -toiminnosta kuten raapaisuääni ja Flangeri/Vaiheistin/Kertosäe/ Viive FX-äänitehosteesta.

- Kierrä **DJ EFFECT CONTROL** painaessa ja pitäessä **DJ EFFECT** yksikössä.
Näyttöikkuna muuttuu joka kerta
SCRATCH -> FLANGE -> PHASER -> CHORUS ->
DELAY -> SCRATCH

Laitteen puhdistaminen	Kuvaus
SCRATCH	Voit kuulla raapaisuäänen vaikutuksen riippuen mihin suuntaan käännät DJ EFFECT CONTROL .
FLANGER	Voit kuulla flangeriäänen vaikutuksen riippuen mihin suuntaan käännät DJ EFFECT CONTROL .
PHASER	Voit kuulla vaiheistusäänen vaikutuksen riippuen mihin suuntaan käännät DJ EFFECT CONTROL .
CHORUS	Voit kuulla kertosäeäänen vaikutuksen riippuen mihin suuntaan käännät DJ EFFECT CONTROL .
DELAY	Voit kuulla viiveäänen vaikutuksen riippuen mihin suuntaan käännät DJ EFFECT CONTROL .

- Irrota kätesi DJ EFFECT-näppäimestä samalla hetkellä kun tehoste aktivoituu. Peruuttaaksesi sen, kierrä **DJ EFFECT CONTROL** samaan aikaan kun pidät **DJ EFFECT** painettuna ja alhaalla. Irrota kätesi DJ-TEHOSTE -näppäimestä kun "DJ EFFECT OFF" tulee näkyviin näyttöikkunalle.

Tehosteen tason säätö

Voit säätää DJ EFFECT äänen mittaustasoa välille 0 -15. Tehostetason siirtyessä tasolta 0 - 15, SMART DJ -tehoste ilmenee useammin ja tuottaa voimakkaamman äänen tunteen.

(Poikkeama SCRATCH tilassa.) Säättääksesi DJ-tehostetilan mittaria (syvyys) kahden ehdon tulee täytyä.(Mittaritaso 0-15)

- Irrota kätesi DJ-tehosteavaimesta.

- Käännä DJ EFFECT CONTROL myötäpäivään tai vastapäivään. (Poikkeama SCRATCH tilassa.)

! Huomaa

- Sisäänsyötä **DJ EFFECT** näppäintä kun Smart DJ -ominaisuus on päällä, tällöin Smart DJ vapautuu ja siirytään DJ EFFECT tilaan.
- Tämä ominaisuus on saatavana vain CD- tai USB-toiminnossa.
- On olemassa DJ EFFECT -tilan näyttö 3 sekunnin ajan kun DJ EFFECT näppäintä painetaan.
- Lähtökohtainen tehostetila on SCRATCH.
- Mittari käynnistyy alussa lähtökohtaisella 8-tasolla.
- Nykyinen mittaritaso näkyy Mittaria säätäessä. (Poikkeus SCRATCH tilassa)
- Jos toiminto muuttuu toiseksi tai kytkeytyy pois päältä ja päälle yksikön ollessa DJ EFFECT tilassa, DJ EFFECT tulee kytkeytymään pois päältä.
- Jos tallennat musiikkiasi jota kuuntelet DJ EFFECT tilassa, DJ EFFECT kytketään pois päältä.
- Jos DJ EFFECT on kytketty pois päältä, sinun tulee kytkeä se päälle uudelleen nauttiaksesi tehosteesta.

DJ Pro.

Sallii sinun miksaavan äänikokonaisuuksia kuten CLUB ja FOOTBALL valitsemalla ne.

- DJ Pro toimii kahdessa tilassa kuten CLUB ja FOOTBALL.

Laitteen puhdistaminen	Kuvaus
DJ PRO CLUB	Voit kuulla sen kaltaisen kuten CLUB -äänitehosteen jossa painat DJ Pro.
DJ PRO FOOTBALL	Voit kuulla sen kaltaisen kuten FOOTBALL -äänitehosteen jossa painat DJ Pro.

! Huomaa

- Lähtökohtainen DJ Pro -tila on CLUB -tila.
- On olemassa DJ Pro -tilan näyttö 3 sekunnin ajan kun **DJ Pro.** näppäintä painetaan.
- On miksaattu DJ-ääni kartoitettuna näppäimeen kun **DJ Pro.** näppäintä painetaan.
- DJ Pro -tila CLUBilla, näppäinkartoitus CLUB -äänitehosteen toistolla.
- DJ Pro -tila FOOTBALL-tehosteella, näppäinkartoitus FOOTBALL -äänitehosteen toistolla.
- Tällä hetkellä toistettava DJ-ääni on pysäytetty ja valitaan DJ Pro -äänimiksaus käynnistettäväksi kun se on syötetty **DJ Pro.** Näppäin DJ-ääntä toistettaessa.
- DJ Pro toimii käytettäessä Smart DJ:tä.
- Näytöllä ei näy syötettyä **DJ Pro.** Näppäin.

AUTO DJ toisto

Auto DJ sekoittaa yhden tiedoston loppuosan ja toisen tiedoston alkuosan tautoittoa toistoa varten. Se tasaa äänenvoimakkuuden raitojen/tiedostojen välillä keskeytymätöntä toistoa varten.

Paina **AUTO DJ** kaukosäätimellä tai yksikössä toistuvasti, näyttö vaihtuu seuraavasti. SATUNNAINEN (AUTO DJ SATUNNAINEN) -> TOISTA KAIKKI (AUTO DJ PERÄTTÄINEN) -> (AUTO DJ POIS PÄÄLTÄ)

Tila	Laitteen puhdistaminen	Kuvaus
OFF	- (AUTO DJ OFF)	-
RANDOM	RANDOM (AUTO DJ RANDOM)	Musiikki toistetaan satunnaisesti tässä tilassa.
REPEAT	REPEAT ALL (AUTO DJ SEQUENTIAL)	Musiikki toistetaan toistuvasti tässä tilassa.

! Huomaa

- AUTO DJ tilassa ei tueta raidan/tiedoston osion hakua tai toistuvaa tai satunnaista toistoa
- AUTO DJ tilan aikana ei ole mahdollista painaa **PRESET-FOLDER** \wedge / \vee kaukosäätimellä tai **FOLDER** yksikössä.
- Mikäli siirryt toiseen toimintoon tai pysäytät musiikin käyttämällä yksikössä (tai **ENTER** kaukosäätimellä) AUTO DJ tilassa, AUTO DJ toiminto tullaan poistamaan käytöstä.
- AUTO DJ toiminto ei tue musiikkitiedostoja, joiden pituus on alle 60 sekuntia.
- Tallennuksen aikana ei AUTO DJ toiminto ole käytettävissä.
- Vain AUTO DJ SEQUENTIAL valitaan kun ohjelmoitu soittolista toistetaan.

OHJELMOIDUN SOITTOLISTAN Toisto (Ohjelman toisto)

JUKE BOX mahdollistaa sinun muodostavan soittolistan suosikkikappaleistasi/-tiedostoistasi levyiltä tai USB-laitteelta. Enintään 100 tiedoston soittolista voidaan muodostaa.

JUKE BOX listan muodostaminen

Tämä toiminto on käytettävissä vain pysäytystilan aikana.

1. Paina ja pidä painettuna **JUKE BOX** siirtyäksesi muokkaustilaan.
2. Valitse raita/tiedosto painamalla **◀◀/▶▶** kaukosäätimellä tai kääntämällä **FILE SEARCH** yksikössä.
3. Paina **JUKE BOX** tallentaaksesi raidan/tiedoston.
4. Toista askeleet 2-3 tallentaaksesi muut raidat/tiedostot.
5. Paina **JUKE BOX** uudelleen.

Toistaaksesi JUKE BOX, paina **▶/||** valmisteltuasi listan.

JUKE BOX nauttiminen

Paina **JUKE BOX** kahdesti pysäytystilassa. "JUKE BOX ON" tulee näkyviin näytölle. Toistaaksesi JUKE BOX -listan, paina kaukosäätimen **▶/||** tai **▶||** yksikössä.

Peruuttaaksesi, paina **JUKE BOX** kahdesti. "ASC ON" tai "ASC OFF" näkyy näyttöruudulla.

JUKE BOX listan poisto

Toiminnon poisto toimii ainoastaan muokkaustilassa. Ks. "JUKE BOX -listan muodostaminen" askeleessa 1.

1. Valitse kappale painamalla JUKE BOX toistuvasti.
2. Paina **DELETE** sillä välin kun kappale valitaan.

Poistaaksesi kaikki kappaleet JUKE BOX -listalta, paina **■ ENTER** kaukosäätimellä tai **□** yksikössä.

! Huomaa

- Tarkistaaksesi JUKE BOX -tilan, paina **JUKE BOX** kerran. Voit myös tarkistaa sen sanalla "PROG." näyttöikkunassa.
- Jos JUKE BOX -listaa ei ole, "JUKE BOX EI OLE" näkyy näyttöikkunassa painaessasi **JUKE BOX**.
- JUKE BOX kytketään pois päältä alla olevassa tapauksessa.
 - Laitteen tilaa on muutettu.
 - Kytetään yksikkö pois päältä ja päälle.
 - Numero-painikkeiden käyttö kaukosäätimessä.
 - Tiedoston toisto käyttämällä **FOLDER** ja **MULTI JOG** -toimintoja.
- JUKE BOX -lista on tyhjennetty alla olevassa tapauksessa.
 - Levyn tai USB-laitteen poisto.
 - Musiikkitiedostojen poistaminen ja tallennus USB-laitteella.

Bluetooth-toimintojen käyttö

Tietoa Bluetoothista

Bluetooth® on langaton viestintäteknikka lyhyille välimatkoille.

Ääni voi keskeytyä kun muut sähköaallot häiritsevät yhteyttä tai jos liität Bluetooth-yhteyden muualla.

Laitteiden liittäminen langattoman **Bluetooth**®-tekniikan avulla ei aiheuta mitään kustannuksia. Langattomalla **Bluetooth**®-tekniikalla varustetun matkapuhelimen toimintoja voi käyttää Cascadin avulla, os käytetään langatonta **Bluetooth**®-yhteyttä. Käytettävät laitteet: Matkapuhelin, MP3, Sylimikro, PDA.

Bluetooth-profiilit

Langattoman **Bluetooth**®-tekniologian käyttö edellyttää, että laitteet kykenevät tulkitsemaan tiettyjä profileita. Tämä laite on yhteensopiva seuraavien profiilien kanssa.

A2DP (Advanced Audio Distribution Profile)

Bluetooth-laitteisiin tallennetun musiikin kuunteleminen

Varmista ennen parinmuodostusta, että Bluetooth-laitteen Bluetooth-toiminto on päällä. Lisätietoja on Bluetooth-laitteen käyttöoppaassa. Kun parinmuodostus on tehty, sitä ei tarvitse tehdä uudelleen.

1. Valitse Bluetooth-toiminto käyttämällä **FUNCTION** tai **AUX / BLUETOOTH / MIC. / PORT. IN** "BT READY" tulee näkyviin näytölle.
2. Käytä Bluetooth laitetta ja suorita yhdistäminen. Haettaessa tätä laitetta Bluetooth-laitteella, laitelistaus näkyy Bluetooth laitteen näytöllä riippuen Bluetooth laitteen tyyppistä. Laitteesi tulee näytölle muodossa "LG MINI(XX:XX)".

! Huomaa

XX:XX tarkoittaa viimeistä neljää numeroa BT:n osoitteessa. Esim. jos yksikölläsi on BT-osoite kuten 9C:02:98:4A:F7:08, you will see "LG MINI(F7:08)" Bluetooth-laitteellasi.

3. Syötä PIN-koodi.
PIN-koodi: 0000
4. Tämän yksikön ollessa onnistuneesti liitetty Bluetooth -laitteeseesi, "PAIRED" näkyy näyttöikkunassa.

! Huomaa

Bluetooth laitteen tyyppistä riippuen muutamilla laitteilla on erilaiset yhdistämistavat.

5. Musiikin kuunteleminen.
Bluetooth laitteelle tallennetun musiikin toistamista varten, katso lisätietoja Bluetooth laitteen käyttöohjeesta.

! Huomaa

- Ääni pääsarjasta voi tulla vääristyneeksi jos nostat Bluetooth-laitteen volyyymiä kaksi kolmannesta tai enemmän.
- Bluetooth-toimintoa käyttäessäsi säädä Bluetooth-laitteen äänenvoimakkuus sopivalle kuuntelutasolle.

! Huomaa

- Bluetooth® -teknologiaa käytettäessä, sinun tulee muodostaa yhteys yksikön ja bluetooth-laitteen välillä niin läheisesti kuin mahdollista ja pitää etäisyys. Se ei kuitenkaan ehkä toimi oikein alla kuvatuissa tilanteissa:
 - On este yksikön ja bluetooth-laitteen välillä.
 - Toinen laite käyttää samaa taajuutta **Bluetooth®** tekniikan kanssa, kuten lääketieteen laite, mikroaaltouuni tai langaton LAN-laite.
- Bluetooth-laitteesi tulisi yhdistää tähän laitteeseen uudelleen kun käynnistät sen jälleen.
- Ääni voi häiriintyä kun muut sähköaallot häiritsevät yhteyttä.
- Et voi käyttää Bluetooth-laitetta tällä laitteella.
- Parinmuodostus on rajoitettu yhteen Bluetooth-laitteeseen yksikköä kohden ja monen laitteen parinmuodostus ei ole tuettu.
- Laitteesta riippuen et ehkä voi käyttää Bluetooth-toimintoa.
- Voit nauttia langattomasta järjestelmästä käyttäen puhelinta, MP3:a, Muistikirjaa jne.
- Kun Bluetooth ei ole yhdistetty, ohjauspaneelissa näkyy teksti "BT READY"(BT VALMIS).
- Kun joku seisoo Bluetooth-laitteen ja soittimen välissä ja estää signaalien kulkemisen, yhteys katkeaa.
- Mitä suurempi välimatka yksikön ja bluetooth-laitteen välillä, sitä alhaisempi äänenlaatu.
- Kun Bluetooth-yhteys katkaistaan, yhdistä Bluetooth-laite uudelleen yksikkösi.

Bluetooth-sovelluksen käyttö**! Huomaa**

Vain Android OS on saatavilla "LG Bluetooth Remote" -sovelluksen käyttöön tämän yksikön kanssa.

Tietoja "LG Bluetooth Remote" -sovelluksesta

"LG Bluetooth Remote" -sovellus tuo sarjan uusia ominaisuuksia tähän yksikköön.

Nauttiaksesi useammista ominaisuuksista, sinua suositellaan lataamaan ja asentamaan ilmainen "LG Bluetooth Remote" -sovellus.

Asenna " LG Bluetooth" -sovellus Bluetooth-laitteeseesi

1. Asenna "LG Bluetooth Remote" sovellus QR-koodin välityksellä. Käytä skannausohjelmistoa skannataksesi QR-koodin.



2. Napsauta kuvaketta asennuksen osalta
3. Napsauta kuvaketta latauksen osalta

! Huomaa

- Varmista että Bluetooth-laitteesi on yhdistetty Internetiin.
- Varmista että Bluetooth-laitteesi omaa skannaus-sovelluksen. Mikäli sinulla ei ole sovellusta, lataa sellainen "Google Android Market (Google Play Store)" -sivustolta.

Asenna "LG Bluetooth Remote" -sovellus "Google Android Market (Google Play Store)" välityksellä

1. Napauta "Google Android Market(Google Play Store)" -kuvaketta.
2. Hakupalkissa, syötä "LG Bluetooth Remote" ja hae se.
3. Hakutulosten listassa, etsi ja napsauta "LG Bluetooth Remote" käynnistääksesi Bluetooth-sovelluksen latauksen.
4. Napsauta kuvaketta asennuksen osalta
5. Napsauta kuvaketta latauksen osalta

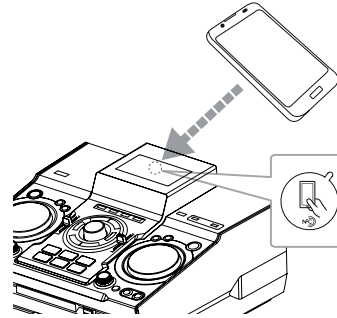
! Huomaa

- Varmista että Bluetooth-laitteesi on yhdistetty Internettiin.
- Varmista että Bluetooth-laitteesi on varustettu "Apple App Store" tai "Google Android Market (Google Play Store) -sovelluksilla".

NFC

NFC sallii sinun asentavan ja avaavan "LG Bluetooth Remote" -sovelluksen NFC-mahdollistetussa puhelimessa.

1. Aktivoi NFC-ominaisuuden NFC mahdollistetussa puhelimessasi.
2. Kytke laite päälle.
3. Kiinnitä NFC mahdollistetun puhelimesi takaosa yksikön päälle.



3

Käyttö

- Jos "LG Bluetooth Remote" -sovellusta ei ole asennettu NFC-mahdollistettuun puhelimeesi, linkitetty näyttö "LG Bluetooth Remote" -sovelluksella näytetään.

- Jos "LG Bluetooth Remote" -sovellus on asennettu NFC-mahdollistettuun puhelimeesi, "LG Bluetooth Remote" -sovellus aktivoidaan.

! Huomaa

- Sinun tulee aktivoida NFC-ominaisuus NFC-mahdollistetussa puhelimessasi.
- Jos NFC-mahdollistetun puhelimesi näyttö on lukittu, se ei tule lukemaan NFC:tä.
- Mikäli älypuhelimesi kuori on kromipäällysteinen, NFC ei ole saatavilla. Riippuen kotelosi materiaalista tai paksuudesta, NFC ei ehkä lue hyvin.

Aktivoi Bluetooth "LG Bluetooth Remote"

-sovelluksella

"LG Bluetooth Remote"-sovellus auttaa sinua yhdistämään bluetooth-laitteesi tähän yksikköön.

1. Napauta "LG Bluetooth Remote"-sovelluskuvaketta pääruudulla avataksesi "LG Bluetooth Remote"-sovelluksen, ja mene päävalikkoon.
2. Napsauta [Setting] ja valitse haluamasi yksikkö.
3. Jos haluat saada enemmän käyttötietoja, napsauta [Setting] ja [Help](Ohje).

! Huomaa

- BT-sovellus tulee olemaan saatavilla ohjelmiston versiona kuten seuraavassa;
 - Android O/S : Ver 2.3.3 (tai myöhäisempi)
- Tämä yksikkö ei tue useita samanaikaisia parinmuodostuksia. Jos tämä yksikkö on jo yhdistettynä muuhun Bluetooth-laitteeseen, irrota tämä laite ja yritä uudelleen.
- Jos käytät "LG Bluetooth Remote"-etäsovellusta käyttötarkoituksessa, tulee olemaan joitain eroja "LG Bluetooth Remote"-etäsovelluksen ja toimitetun kaukosäätimen välillä. Käytä tarvittaessa toimitettua kaukosäädintä.
- Bluetooth-laitteesta riippuen, "LG Bluetooth Remote"-sovellus ei ehkä toimi.
- Yhteys jonka olet luonut saattaa purkautua mikäli valitset muun sovelluksen tai muutat yhdistetyn laitteen asetusta "LG Bluetooth Remote"-sovelluksen välityksellä. Tässä tapauksessa, ole hyvä ja tarkista yhteyden status.
- Kun BT-sovellus on yhdistetty, musiikin ulostulo voi tapahtua laitteestasi. Yritä yhdistää uudelleen tässä tapauksessa.

Radion toiminnot

Varmista että FM-antenni on yhdistetty. (Ks. sivu 20)

Radion kuunteleminen

1. Paina **TUNER** yksikössä tai **FUNCTION** kaukosäätimessä kunnes FM tulee näkyviin näyttöikkunalle.
Viimeksi vastaanotettu asema viritetään.
2. Automaattinen viritys:
Paina kaukosäätimen **TUNING-/+** painiketta tai **◀◀ / ▶▶** noin kahden sekunnin ajan, kunnes taajuusnäyttö alkaa vaihtua ja sitten vapautaa painike. Haku loppuu, kun laite virittelee aseman.

Tai

Manuaalinen viritys :

Paina **TUNING-/+** kaukosäätimellä tai **◀◀ / ▶▶** laitteella toistuvasti.

3. Säädä äänenvoimakkuutta kääntämällä laitteen äänenvoimakkuuden säätönuppia tai painamalla toistuvasti kaukosäätimen **VOL +/-**-painiketta.

FM-signaalin huonon vastaanoton parantaminen

Paina laitteen **>||** painiketta tai kaukosäätimen **▶/||** painiketta. Virittimen tila vaihtuu stereosta monoksi, ja signaalin vastaanotto yleensä paranee.

Radioasemien esiasettaminen muistiin

Voit esiasettaa 50 kanavaa taajuudelle FM.

Ennen kuin haet radiokanavia muista vähentää äänenvoimakkuutta.

1. Paina **TUNER** yksikössä tai **FUNCTION** kaukosäätimessä kunnes FM tulee näkyviin näyttöikkunalle.
2. Paina **TUNING-/+** kaukosäätimessä tai or **◀◀/▶▶** laitteessa valitaksesi halutun taajuuden.
3. Paina **TUNER MEMORY**. Esiasetettu numero vilkkuu näytöllä.
4. Paina **PRESET-FOLDER ^/V** valitaksesi esiasetetun aseman numeron jonka haluat.
5. Paina **TUNER MEMORY**. Asema on tallennettu.
6. Toista vaiheet 2 - 5 tallentaaksesi muita asemia.
7. Kuunnellaksesi esiasetettua asemaa, paina **PRESET-FOLDER ^/V** tai **0 - 9** numeerisilla painikkeilla.

Kaikkien tallennettujen asemien poistaminen

1. Paina ja pidä painettuna **TUNER MEMORY** kahden sekunnin ajan.
"ERASE ALL" vilkkuu näyttöruudulla.
2. Paina **TUNER MEMORY** kaikkien tallennettujen radioasemien poistamiseksi.

Radioaseman tietojen näyttäminen


FM-viritin toimitetaan RDS (Radio Data System) toiminnolla. Tämä näyttää tiedot kuunnellusta radioasemasta. Paina **RDS/SET** toistuvasti käydäksesi läpi kaikki erilaiset datan tyypit.

PS	(Ohjelmapalvelun nimi) Kanavan nimi näkyy näytöllä.
PTY	(Ohjelmatyypin tunnistus) Ohjelmatyypin (esim. Jazz tai Uutiset) näkyy näytöllä.
RT	(Radioteksti) Tekstiviesti sisältää erikoistietoa lähetettävästä asemasta. Tämä teksti voi rullata näytöllä.
CT	(Kanavan hallinnoima aika) Tämä näyttää ajan ja päivämäärän aseman lähettämänä.

Voit etsiä radioasemia ohjelmatyypin mukaisesti painamalla painamalla **RDS/SET**. Näytöllä näkyy viimeisin käytetty PTY. Paina **PTY** kerran tai useammin valitaksesi suosimasi ohjelmatyypin. Paina ja pidä painettuna **◀◀/▶▶**. Viritin hakee automaattisesti. Kun asema löytyy, haku pysähtyy.

Muut toiminnot

Kytke ääni pois tilapäisesti

Paina **MUTE**  aktivoidaksesi mykistys-toiminnon kaukosäätimelläsi.

Voit mykistää yksikkösi, esim. vastataksesi puhelimeen, mykistyskuvake "X" vilkkuu näyttöruudulla.

Tiedostotietojen näyttö (ID3-merkintä)

Soittaessasi tiedostotiedot sisältävää MP3-tiedostoa voit näyttää tiedot painamalla **INFO**-painiketta.

DEMO

Virta pois -tilassa, se esittää toimintoa näyttöikkunassa ja näytöllä painamalla **SPK LIGHTING/DEMO**.

Peruuttaaksesi DEMON, paina sitä uudelleen.

! Huomaa

- DEMO toiminnon aikana tämä laite säilyttää DEMO-tilansa vaikka irrotat virtajohdon virransyötöstä.
- Voit nauttia muista toiminnoista DEMO-toiminnon aikana. Tänä aikana DEMO keskeytetään väliaikaisesti.
- Vaikka syöttöpainiketta ei paineta 10 sekuntiin, DEMO-toiminto toistetaan automaattisesti.

Mikrofonin käyttö

Se on saatavana toimintona seuraavasti: CD, USB, AUX-MIC ja BLUETOOTH.

1. Yhdistä mikrofonisi MIC-liittimeen.
2. Soita haluamaasi musiikkia.
3. Laula säestyksen mukana. Säädä mikrofonin äänenvoimakkuutta kiertämällä **MIC VOL.** myötä- tai vastapäivään yksikössä.

! Huomaa

- Kun et käytä mikrofonia, aseta **MIC VOL.** minimiin kytkeäksesi pois päältä MIC(MIKROFONIN) ja poista mikrofoniliitimestä.
- Jos mikrofonin ääni on liian lähellä kaiutinta, voi syntyä vinkuva ääni. Tässä tapauksessa, siirrä mikrofonin pois kaiuttimesta tai vähennä äänen tasoa käyttämällä **MIC VOL.**
- Jos mikrofonin ääni on hyvin voimakas, se voi vääristyä. Tässä tapauksessa, kierrä **MIC VOL.** minimiin.
- AUX-MIC -toiminto mahdollistaa äänesi ulostulon.

Kaiuttimen valon kytkentä päälle tai pois päältä

KAIUTTIMEN VALO : Toimintona on automaattisesti valaista musiikin ääni kun musiikkia toistetaan.

Voit valita päällä/pois päältä tilan kaiuttimen valossa painamalla **SPK LIGHTING/DEMO** laitteessa.

Kytkeäksesi valon pois päältä, paina **SPK LIGHTING/DEMO** toistuvasti kunnes valo kytkeytyy pois päältä.

X-FLASH käyttö

X-FLASH : Toiminnolla luodaan Club-tyyppinen ilmapiiri käyttämällä valaistusta automaattisesti tai manuaalisesti kun voimakasrytmistä musiikkia toistetaan.

1. Paina **X-FLASH ON/OFF** yksikössä.
2. Käännä **X-FLASH LEVEL** myötäpäivään tai vastapäivään.
Näyttöikkuna muuttuu joka kerta
OFF-> LEVEL1 ->LEVEL2-> LEVEL3-> LEVEL4 ->
OFF
3. Toista haluamasi taso.



Huomaa

- X-FLASH -toiminto mahdollistuu kaikissa toiminnoissa.
- X-FLASH -tila pysyy aikeisemmassa tilassa kun painat **X-FLASH ON / OFF**.
- X-FLASH toiminto riippuu TASOSTA.
- SPEAKER LIGHTING ja X-FLASH eivät ehkä toimi oikein alhaisen sisäänkytön tai liitetyn ulkoisen laitteen johdosta (alhainen äänenvoimakkuus, laitteen tyyppi, toiston äänilähde, liitännätila, jne.).
- SPEAKER LIGHTING ja X-FLASH (Taso 1) ovat LED-merkkivaloja jotka toimivat vain käytön aikana (levyn toisto, USB-toisto, radion kuuntelu, ja muut ulkoiset syötet). On vain mahdollista kun yksikkö on käytössä.

Äänen säätö

Ympäristön tilan asetus

Tässä järjestelmässä on useita esiasettuja ympäristön äänikenttiä. Voit valita haluamasi äänitilan käyttämällä kaukosäätimen **SOUND EFFECT** näppäintä kaukosäätimessä.

Näytetyt nimikkeet taajuuskorjaimen osalta voivat olla erilaisia riippuen äänen lähteistä ja efekteistä.

Näytöllä	Kuvaus
NATURAL	Voit valita soveltuvan äänitilan.
Paikallinen erikoistaajuuskorjain	Alueellisesti optimoitu ääniefekti. (FORRO/FUNK/SERTANEJO/DANGDUT/ARABIC/PERSIAN/INDIA/REGUETON/MERENGUE/SALSA/SAMBA/CUMBIA/AFRO HIP HOP)
AUTO EQ	Asettaa äänen taajuuskorjaimen tilaan, joka vastaa yleisintä kappaleisiin sisältyvää MP3 ID3 tagia.
POP CLASSIC JAZZ ROCK	Tämä ohjelma antaa äänelle tempaavan soundin, antaen vaikutelman mukanaolosta rock, pop, jazz tai klassisen musiikin konsertissa.
MP3 -- OPT	Tämä toiminto optimoi pakattuja MP3- tiedostoja. Parantaa diskanttiäänitasoa.
BASS BLAST	Tehostaa diskantti-, basso- ja surround -äänitehosteita.
LOUDNESS	Parantaa basso- ja diskanttiääniä.
BYPASS	Voit nauttia äänestä ilman taajuuskorjainta.
FOOTBALL	Voit nauttia äänitehosteesta FOOTBALL STADIUM.

! Huomaa

- Muutamissa kaiuttimissa ei ääni kuulu riittävästi, tai kuuluu vaimeana äänitilasta riippuen.
- Voit joutua asettamaan surround-tilan uudelleen äänilähteen vaihdon jälkeen, joskus voit joutua tekemään sen myös raidan/tiedoston vaihtamisen jälkeen
- Painamalla laitteen painiketta **BASS BLAST**, voit suoraan valita äänet **BYPASS** tai **BASS BLAST**.

USER EQ asetuksen määrittäminen

Voit kuunnella musiikkia taajuuskorjaimella säätämällä äänentasoja itse.

1. Paina **USER EQ**. "USER EQ" tulee näkyviin.
2. Säädä äänentasoja liu'uttamalla ylös ja alas **BASS**, **TREBLE** nuppia.

Kellon asetus

1. Käynnistä laite.
2. Paina **CLOCK**
3. Valitse aika kääntämällä **MULTI JOG** laitteella tai painamalla **◀◀/▶▶** kaukosäätimellä.
- AM 12:00 (aamupäivä/iltapäivä-näytössä) tai 0:00 (24 tunnin näytössä)
4. Paina **RDS/SET** vahvistaaksesi valintasi.
5. Valitse tunnit kääntämällä **MULTI JOG** yksikössä tai paina **◀◀/▶▶** kaukosäätimellä.
6. Paina **RDS/SET**.
7. Valitse tunnit kääntämällä **MULTI JOG** yksikössä tai paina **◀◀/▶▶** kaukosäätimellä.
8. Paina **RDS/SET**.

Kellon asettaminen "LG Bluetooth Remote" -sovelluksessa

Asenna "LG Bluetooth Remote"-sovellus Android-laitteeseesi. (ks. sivut 28-30)

Yksikkösi kello tullaan automaattisesti synkronoimaan laitteellasi aktivoimalla Bluetooth-yhteys "LG Bluetooth Remote"-sovelluksella.

Soittimen käyttö herätyskellona

1. Käynnistä laite.
2. Paina **TIMER**. Jokainen toiminto vilkkuu.
3. Paina **RDS/SET** kun haluamasi herätystoiminto on näkyvissä näytöllä.
4. "ON TIME" ilmaantuu ruutuun. Käännä **MULTI JOG** yksikössä tai paina **◀◀/▶▶** kaukosäätimellä muuttaaksesi tunteja ja minuutteja ja paina **RDS/SET** tallentaaksesi.
5. "OFF TIME" näkyy näytöllä. Käännä **MULTI JOG** yksikössä tai paina **◀◀/▶▶** kaukosäätimellä muuttaaksesi tunteja ja minuutteja ja paina **RDS/SET** tallentaaksesi.
6. Käännä **MULTI JOG** yksikössä tai paina **◀◀/▶▶** kaukosäätimellä muuttaaksesi äänenvoimakkuutta ja paina **RDS/SET** tallentaaksesi. Kellon kuvake "🕒" ilmaisee asetettua herätystä.
7. Paina **TIMER** painiketta 2 kertaa. Näin voit tarkistaa asetuksen.

! Huomaa

- Jos asetat kellonajan, voit tarkastaa ajan painamalla painiketta **CLOCK**, vaikka soitin olisi sammutettuna.
- Mikäli asetat kellonajan ja hälytyksen, voit tarkastella hälytystä "🕒" painamalla painiketta **CLOCK**, vaikka soitin on sammutettuna.
- Mikäli asetat kellon ja hälytysajan, voit tarkastaa hälytysikonin "🕒" ja asetustiedot painamalla painiketta **TIMER** vaikka laite olisi sammutettuna.
- Nollataksesi ajan, paina ja pidä painettuna **CLOCK** tai **TIMER**. Ja noudata sitten asetusaskelta kohdasta 3.

Uniajastimen asetus

Paina toistuvasti painiketta **SLEEP** ja valitse viiveaika 10 ja 180 minuutin väliltä. Viiveajan kuluttua laite sammuu.

Peruuta uniajastustoiminto painamalla toistuvasti painiketta **SLEEP**, kunnes "SLEEP10" näkyy näytöllä ja tämän jälkeen paina painiketta **SLEEP** uudelleen samalla kun teksti "SLEEP 10" näkyy näytöllä.

! Huomaa

- Voit tarkistaa jäljellä olevan ajan ennen kuin soitin sammutetaan.
- Paina **SLEEP**. Näytöllä on näkyvissä jäljellä oleva aika.

Automaattinen sammutus

Tämä yksikkö kytkee itsensä pois päältä säästääkseen sähkönkulutusta siinä tapauksessa että pääyksikköä ei ole kytketty ulkoisiin laitteisiin eikä ole käytetty 25 minuuttiin.

Tämä yksikkö suorittaa saman kuuden tunnin kuluessa siitä kun Pääyksikö on ollut liitettynä toiseen laitteeseen käyttäen analogista sisääntuloa.

3

Käyttö

Himmennin

Paina kerran painiketta **SLEEP**. Näyttöikkunan kirkkaus putoaa puoleen. Voit peruuttaa himmennuksen painamalla **SLEEP** näppäintä toistuvasti kunnes himmennystoiminto kytkeytyy pois.

Lisätoiminnot

Tallentaminen USB-laitteelle

Voit äänittää USB:lle eri äänilähteistä. (CD, USB, AUX, AUX-MIC, PORTABLE, FM)

1. Kytke USB-laite laitelititäntään.
2. Valitse toiminto jolla haluat nauhoittaa käyttämällä **CD, USB, TUNER, or AUX / BLUETOOTH / MIC. / PORT.** in laitteella tai **FUNCTION** kaukosäätimellä.

Yhden raidan/tiedoston tallennus – Voit tallentaa USB:lle haluamasi toistettavan tiedoston jälkeen.

Kaikkien raitojen/tiedostojen tallennus – Voit tallentaa USB:lle pysäytyksen jälkeen

Ohjelmoitu soittolistan (JUKE BOX) nauhoitus - Näytetyn ohjelmoidun soittolistan (JUKE BOX) jälkeen, voit tallentaa sen USB:lle. (Ks. sivu 26.)

3. Paina **R** **USB REC** laitteella tai **USB REC** kaukosäätimellä.
 - Jos liität sekä **USB1** että **USB2**, paina **>||** tallentaaksesi kohteelle **USB1** tai paina **□** tallentaaksesi kohteelle **USB2**.
4. Lopeta tallentaminen painamalla laitteen **□** painiketta tai kaukosäätimen **■ ENTER** -painiketta.

Tallennuksen keskeytys

Tallennuksen aikana, paina **R** **USB REC** laitteella tai **USB REC** kaukosäätimellä tauottaaksesi nauhoituksen. Voit jatkaa tallennusta painamalla sitä uudelleen. (Vain TUNER/AUX/AUX-MIC/PORTABLE)

! Huomaa

- Voit ohjata nauhoitettua MIC-ääntä MIC-äänenvoimakkuuden mukaisesti nauhoittaessa CD 1 nopeudella REC.
- Riippuen ääninauhoituksesta MIC-sisään syötön tilassa nauhoittaessasi AUX-MIC-toiminnolla. (Huolimatta siitä mikä on MIC-äänenvoimakkuuden ohjaus.)

Tallennuksen bittinopeuden ja nopeuden valinta

1. Paina **R** **USB REC** laitteella tai **USB REC** kaukosäätimellä yli 3 sekunnin ajan.
2. Paina **◀◀/▶▶** kaukosäätimellä tai **◀◀/▶▶** laitteella valitaksesi bittinopeuden.
3. Paina **R** **USB REC** yksikössä tai **USB REC** kaukosäätimellä uudelleen valitaksesi tallennusnopeuden.
4. Paina **◀◀/▶▶** kaukosäätimellä tai **◀◀/▶▶** laitteella valitaksesi halutun tallennusnopeuden. (Vain AUDIO CD)
 - X1 SPEED**
- Voit kuunnella musiikkia nauhoituksen aikana.
 - X2 SPEED**
- Voit vain äänittää musiikkitiedoston.
5. Paina **R** **USB REC** laitteella tai **USB REC** kaukosäätimellä päättääksesi asetuksen.

Jälkiäänitetään USB:stä USB:hen

Voit jälkiäänittää eri äänilähteitä **USB1** stä **USB2** een USB toiminnolla.

1. Yhdistä äänitiedostoja sisältävä USB-laite **USB1** porttiin.
2. Yhdistä toinen USB-laite **USB2** porttiin.
3. Paina **R** **USB REC** laitteella tai **USB REC** kaukosäätimellä.
4. Lopeta tallentaminen painamalla laitteen **□** painiketta tai kaukosäätimen **■ ENTER** painiketta.

Kopiosuojattujen materiaalien, kuten tietokoneohjelmat, tiedostot, lähetysten ja äänen tallennukset luvaton kopiointi voi loukata tekijänoikeuksia ja aiheuttaa rikossyytteen.

Tätä laitetta ei tulisi käyttää näitä tarkoituksia varten.

**Ole vastuullinen
Kunnoita tekijänoikeuksia**

! Huomaa

- Bluetooth-laitteelle tallennetun musiikin tallennusta ei tueta.
- Voit tarkistaa USB-tallennuksen etenemisprosentin näyttöruudulla tallentamisen aikana (vain MP3/ WMA CD).
- MP3/WMA:n toiston aikana ääntä ei kuulu.
- Vakaata nauhoitusta varten, ulostulon äänen taso putoaa itsestään kun nauhoitat musiikkia CD to USB.
- Voit vain vaihtaa äänentasoja välillä MIN ja 10 nauhoituksen aikana. Se tullaan pitämään myös nauhoituksen jälkeen.
- Pysäyttäessäsi tallennuksen toiston aikana, laite tallentaa pysäytettäessä kuuluvan kappaleen (vain AUDIO-CD). (AUDIO CD Only) (Lukuun ottamatta MP3/WMA -tiedostoja)
- Älä poista USB-laitetta tai sammuta laitetta USB-tallennuksen aikana. Jos näin ei tapahdu, tiedoston tallennus voi jäädä kesken tai tallennus ei poistu tietokoneelta.
- Jos USB-tallennus ei toimi, viesti "NO USB", "ERROR", "FULL" tai "NO REC" näkyy näytöllä.
- Monikorttilukijalaitteita tai ulkoista kovalevyä ei voida käyttää USB-tallennukseen.
- Tiedosto tallennetaan n. 512 Mb nopeudella jos tallennat pitkä-aikaisesti.
- Voit tallentaa korkeintaan 999 tiedostoa.
- MIC-ääni tai DJ Pro nauhoitetaan vain ääni CD 1 nopeudella REC. Se nauhoitetaan ääni-CD lähteenä myös.
- Tallennus tapahtuu seuraavasti:

Audio-CD:	"mp3"/".wma"	Muut ohjelmalähteet
■ CD_REC TRK_001 TRK_002 ...	■ FILE_REC ABC(File name) DEF(File name) ...	■ EXT_REC AUDIO_001 AUDIO_002 ...

* : TUNER(VIRITIN), AUX(LIITÄNTÄ) jne.

Vianetsintä

Yleistä

Ongelma	Ongelma ja ratkaisu
Ei virtaa	<ul style="list-style-type: none"> Virtajohtoa ei ole liitetty, kiinnitä virtajohto. Tarkista, toimiiko sähkösyöttö. Tarkista asia käyttämällä jotain toista sähkölaitetta.
Voit tarvita lisäohjaimia käyttääksesi niitä tämän yksikön kanssa.	<ul style="list-style-type: none"> Tarkasta oletko valinnut oikean toiminnon. Paina FUNCTION ja tarkista valittu toiminto Jos näin ei tapahdu, liitä kaiutinjohdot oikein. Kaiutinjohdot liitetty oikein.
Laitte ei aloita toistoa.	<ul style="list-style-type: none"> Ei-toistettava levyä on asetettu paikalleen. Tarkista toistettava levy. Levyä ei ole asetettu paikalleen. Aseta levy. Levy on likainen. Puhdista levy (ks. sivu 43) Levy on asetettu paikalleen ylösalaisin. Syötä levy laitteeseen etikettipuoli ylöspäin.
Radiokanavia ei voi virittää oikealla tavalla.	<ul style="list-style-type: none"> Antennin asento tai liitäntä on huono. Liitä antenni huolellisesti. Liitetystä laitteesta riippuen, et ehkä pysty käyttämään TV:tä käyttämällä joitakin sen painikkeita. Viritä kanava manuaalisesti. Yhtään asemaa ei ole esiasetettu tai esiasetukset on poistettu (virittäessä skannaamalla esiasetettuja asemia) Tallenna joitakin radioasemia; lisätietoja sivulla 31.
Kaukosäädin ei toimi oikein.	<ul style="list-style-type: none"> Kaukosäädin on liian kaukana tallentimesta. Kaukosäätimen toimintasäde on n. 7 m (23 jalkaa). Laitteen ja kaukosäätimen välissä on jokin este. Poista este. Kaukosäätimen paristo on kulunut loppuun. Vaihda paristot uusiin.
Ei kaiuttimen valoa	<ul style="list-style-type: none"> Tarkasta, onko kaiuttimen johdot liitetty oikein laitteeseen. Liitä kaiuttimen valojohdot laitteeseen oikein. Tarkista kaiuttimen valotehosteet painamalla SPK LIGHTING/DEMO tai X-FLASH ON / OFF.

Tavaramerkit ja lisenssit




Langaton *Bluetooth*[®]-tekniikka on järjestelmä, joka sallii sähkölaitteiden radioyhteyden.

Laitteiden liittäminen langattoman *Bluetooth*[®]-tekniikan avulla ei aiheuta mitään kustannuksia. Langattomalla *Bluetooth*[®]-tekniikalla varustetun matkapuhelimen toimintoja voi käyttää Cascadin avulla, os käyttää langatonta *Bluetooth*[®]-yhteyttä.

Bluetooth[®]-tuotemerkki ja -logot kuuluvat *Bluetooth*[®] SIG, Inc:lle. LG Electronicsilla on lisenssi näiden merkkien ja logojen käyttöön.

Muut tuotenimet ja tavaramerkit kuuluvat omille haltijoilleen.

Yleiset määritelmät

Yleistä	
Virtavaatimukset	Katso tyyppikilvestä.
Tehonkulutus	Katso tyyppikilvestä.
Mitat (L x K x S)	(520,3 x 255 x 423) mm
Nettopaino (noin)	8,7 kg
Käyttölämpötila	5 °C - 35 °C (41 °F - 95 °F)
Käyttökosteus	60 %
Bus-virransyöttö	5 V  500 mA

Syöttöliitännät	
AUX IN-liitin	2.0 Vrms (1 kHz, 0 dB), 600 Ω, RCA-liitin (V, O)
PORT. IN (SISÄÄNTULOLIITÄNTÄ)	1,2 Vrms (3.5 mm stereo-liitin)
MIC	18 mV

Viritin	
FM-viritysalue	87,5 – 108,0 MHz tai 87,50 – 108,00 MHz

CD	
Taajuusvaste	40-20 000 Hz
Signaali-kohinasuhde	75 dB
Dynaaminen alue	80 dB

Antoteho	
Ulostulo	725 W x 4 (8 Ω tasolla 1 kHz, THD 25 %)

- Pidätämme oikeuden mallin ja rakenteen teknisiin muutoksiin ilman eri ilmoitusta.

Kaiuttimen tekniset tiedot

kaiutin		
Tyyppi	Alhainen kanava	Syöttöteho
	Korkea kanava	2-tie 3 kaiutinta
Impedanssi	8 Ω	
Nimellinen ottoteho	725 W	
Maks. tuloteho	1450 W	
Mitat (L x K x S)	(513 x 719 x 481) mm	
Nettopaino	31,8 kg	

- Pidätämme oikeuden mallin ja rakenteen teknisiin muutoksiin ilman eri ilmoitusta.

Huolto

Huomautukset koskien levyjä

Levyjen käsittely

Älä koskaan kiinnitä levyyn tarraa tai teippiä.

Levyjen säilytys

Säilytä levy kotelossaan toiston jälkeen. Älä altista levyä suoralle auringonpaisteelle tai lämpölähteille. Älä jätä sitä pysäköityyn autoon aurinkoisella säällä.

Levyjen puhdistus

Sormenjäljet ja pöly levyssä voivat aiheuttaa kuva- ja äänihäiriöitä. Puhdista levy puhdistusliinalla ennen käyttöä. Pyyhi levyä keskeltä ulospäin.

Älä käytä liuottimia kuten bensiiniä, tinneriä, kaupoista saatavia levyn/linssin puhdistusaineita äläkä vanhoille vinyylilevyille tarkoitettuja antistaattisia suihkeita.

Laitteen käsittely

Laitteen kuljetuksen aikana

Ole hyvä ja säilytä alkuperäiset pakkaus- ja kuljetusmateriaalit. Mikäli laitetta on kuljetettava, suojaa se pakkaamalla uudelleen alkuperäiseen pakettiin alkuperäisellä tavalla.

Pidä ulkopinnat puhtaina

Älä käytä haihtuvia nesteitä, kuten hyönteismyrkkyjä laitteen läheisyydessä. Pyyhkiminen voimakkaasti painamalla voi vahingoittaa pintoja. Älä jätä kumi- tai muovituotteita kosketuksiin laitteen kanssa pitkiksi ajoiksi.

Laitteen puhdistaminen

Puhdista soitin kuivalla ja pehmeällä liinalla. Jos pinnat ovat erittäin likaisia, käytä pehmeää, kevyesti mietoon pesuaineliukseen kostutettua kangasta. Älä käytä voimakkaita liuottimia, kuten alkoholia, bensiiniä tai tinneriä, koska nämä voivat vahingoittaa laitteen pintoja.

Laitteen ylläpito

Laitte on korkealuokkainen tarkkuuslaite. Jos optiset lukupäät ja levyaseman osat ovat likaiset tai kuluneet, kuvanlaatu heikkenee. Lisätietojen osalta ota yhteys lähimpään valtuutettuun huoltokeskukseen.



LG Customer Information Center	
(Asiakaspalvelu / Kundeservice / Kundtjänst)	
Denmark / Danmark	8088 57 58
Finland / Suomi	0800 0 LG LG (0800 0 54 54)
Norway / Norge	800 187 40
Sweden / Sverige	0770 LG LG LG (0770 54 54 54)
LG Website	
www.lg.com	