



MANUAL DE USUARIO LED TV*

*La TV LED de LG aplica una pantalla LCD con iluminación posterior LED.

Antes de utilizar el equipo, lea este manual con atención y consérvelo para consultarlo cuando lo necesite.

MN43* MT45* MT40*
MT44* MT46*

CONTENIDO

3 LICENCIAS

3 AVISO DE SOFTWARE DE CÓDIGO ABIERTO

4 MONTAJE Y PREPARACIÓN

- 4 Desembalaje
- 6 Piezas y botones
 - Uso del botón joystick
- 10 Elevación y desplazamiento de la TV
- 10 Configuración de la TV
 - Fijación del soporte
 - Extracción del soporte
- 13 Montaje en una mesa
- 15 Montaje en una pared
- 18 Cómo mantener los cables recogidos

19 CONEXIONES

- 19 Conexión de la antena
- 19 Conexión de la antena parabólica
- 20 Conexión con euroconector
- 21 Otras Conexiones
 - Conexión a un PC

24 MANDO A DISTANCIA

25 CONFIGURACIÓN

29 VER MANUAL WEB

30 MANTENIMIENTO

- 30 Limpieza de la TV
 - Pantalla, marco, carcasa y soporte
 - El cable de alimentación
- 30 Cómo impedir las imágenes "quemadas" o "impresas" en la pantalla de la TV

31 SOLUCIÓN DE PROBLEMAS

32 ESPECIFICACIONES



ADVERTENCIA

- Si ignora los mensajes de advertencia, podría provocar daños personales graves o incluso la muerte.



PRECAUCIÓN

- Si ignora los mensajes de precaución, podría sufrir daños personales leves o dañar el producto.



NOTA

- Las notas le ayudarán a entender y a utilizar el producto adecuadamente. Lea estas notas atentamente antes de utilizar el producto.

LICENCIAS

Las licencias admitidas pueden diferir según el modelo. Para obtener más información acerca de las licencias, visite www.lg.com.



Fabricado con la licencia de Dolby Laboratories. Dolby y el símbolo de la doble D son marcas comerciales de Dolby Laboratories.



Los términos HDMI y HDMI High-Definition Multimedia Interface y el logotipo de HDMI son marcas registradas de HDMI Licensing LLC en EE. UU. y otros países.



ACERCA DE DIVX VIDEO: DivX® es un formato de vídeo digital creado por DivX, LLC, una subsidiaria de Rovi Corporation. Este es un dispositivo oficial DivX Certified® que ha sido sometido a rigurosas pruebas para verificar que reproduce vídeo DivX. Visita divx.com para más información y más herramientas de software para convertir tus archivos a vídeos DivX.

ACERCA DE DIVX VIDEO-ON-DEMAND: este dispositivo DivX Certified® deberá registrarse para poder reproducir películas DivX Video-on-Demand (VOD) compradas. Para obtener el código de registro, localice la sección DivX VOD en el menú de configuración del dispositivo. Visite vod.divx.com para obtener más información sobre cómo realizar el registro.

“Con DivX Certified® puede reproducir vídeo DivX® hasta HD 1080p, incluido el contenido premium”.

“DivX®, DivX Certified® y los logotipos asociados son marcas comerciales de Rovi Corporation o sus empresas subsidiarias y se utilizan con licencia.”

“Protegidos por una o más de las siguientes patentes de los EE.UU.:
7,295,673; 7,460,668; 7,515,710; 7,519,274”

AVISO DE SOFTWARE DE CÓDIGO ABIERTO

Para obtener el código fuente correspondiente GPL, LGPL, MPL y otras licencias de código abierto que contiene este producto, visite <http://opensource.lge.com>.

Además del código fuente, podrá descargar las condiciones de las licencias, exención de responsabilidad de la garantía y avisos de copyright.

LG Electronics también le proporcionará código abierto en CD-ROM por un importe que cubre los gastos de su distribución (como el soporte, el envío y la manipulación) previa solicitud por correo electrónico a opensource@lge.com. Esta oferta es válida durante tres (3) años a partir de la fecha de adquisición del producto.

**NOTA**

- La imagen que se muestra puede diferir de la de su TV.
- Es posible que el menú en pantalla (OSD) de la TV no coincida exactamente con el de las imágenes incluidas en este manual.
- Los menús y las opciones disponibles pueden diferir según la fuente de entrada o modelo de producto que emplee.
- Puede que en el futuro se incorporen nuevas funciones a esta TV.
- La TV puede ponerse en modo de espera para reducir el consumo de energía. Asimismo, debe apagar la TV si no se va a utilizar durante algún tiempo, ya que así también se reduce el consumo de energía.
- La energía consumida durante el uso puede reducirse significativamente si se disminuye el nivel de luminosidad de la pantalla, lo que ayudaría a reducir los costes generales de funcionamiento.

MONTAJE Y PREPARACIÓN

Desembalaje

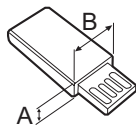
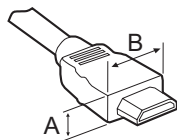
Compruebe si se incluyen los siguientes elementos con el producto. Si falta algún accesorio, póngase en contacto con el distribuidor local en el que adquirió el producto. Las ilustraciones que aparecen en este manual pueden ser diferentes de los elementos y el producto reales.

**PRECAUCIÓN**

- Para garantizar la seguridad y la vida útil del producto, no utilice elementos no aprobados.
- Los daños o lesiones causados por el uso de elementos no aprobados no están cubiertos por la garantía.
- Algunos modelos incluyen una delgada película adherida a la pantalla. No la retire.

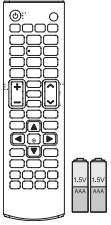
**NOTA**

- Los elementos proporcionados con el producto pueden variar en función del modelo.
- Las especificaciones del producto o el contenido de este manual pueden cambiar sin previo aviso debido a la actualización de las funciones del producto.
- Para obtener una conexión óptima, los cables HDMI y los dispositivos USB deberían tener biselados de menos de 10 mm de grosor y 18 mm de ancho. Utilice un cable de extensión compatible con USB 2.0 si el cable USB o la memoria USB no son válidos para el puerto USB de su TV.



*A ≤ 10 mm

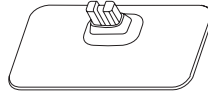
*B ≤ 18 mm



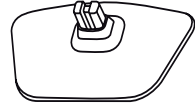
**Mando a distancia,
Pilas (AAA)**
(Consulte la página 24)



**CD (manual de
usuario),
Tarjetas**



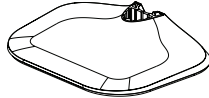
Base del soporte
(Solo 22MT44*)
(Consulte la página 10, 13)



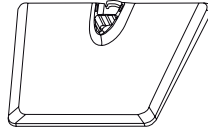
Base del soporte
(Solo 24MT40*,
20/22/24/28MT45*)
(Consulte la página 10, 13)



Base del soporte
(Solo 19MN43*)
(Consulte la página 12, 14)



Base del soporte
(Solo 24/27MT46*)
(Consulte la página 12, 14)



Base del soporte
(Solo 29MT40*, 29MT45*)
(Consulte la página 11, 13)



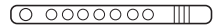
Cuerpo del soporte
(Solo 29MT40*,
29MT45*)
(Consulte la página 11, 13)



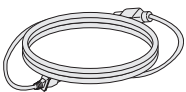
Cuerpo del soporte
(Solo 19MN43*,
24/27MT46*)
(Consulte la página 12, 14)



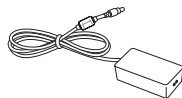
Tornillos del soporte
2 EA, M4 x L16
(Solo 29MT40*, 29MT45*)
(Consulte la página 11, 13)



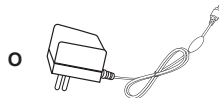
Abrazadera
(Solo 19MN43*,
24/27MT46*)
(Consulte la página 18)



Cable de alimentación
(En función del modelo)
(Consulte la página 15)



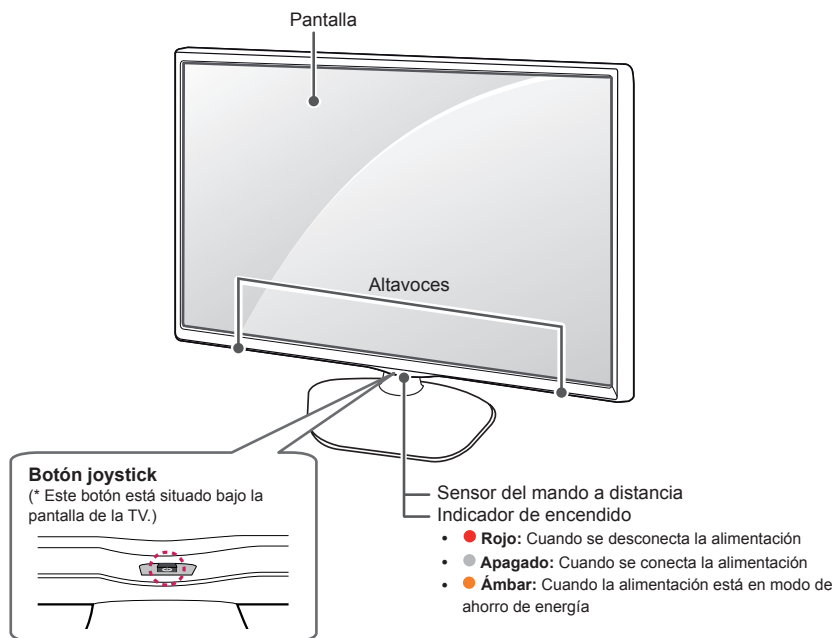
Adaptador CA/CC
(En función del modelo)
(Consulte la página 15)



Adaptador CA/CC
(En función del modelo)
(Consulte la página 15)

Piezas y botones

(Solo 24MT40*, 22MT44*, 20/22/24/28MT45*)



NOTA

- Puede activar o desactivar el indicador de encendido seleccionando **OPCIÓN** en los menús principales.

Uso del botón joystick

Puede utilizar las funciones de la TV fácilmente con solo pulsar o mover el botón joystick hacia arriba, hacia abajo, hacia la izquierda o hacia la derecha.

Funciones básicas

	Encendido	Cuando la TV esté apagada, coloque el dedo en el botón joystick, púselo una vez y, a continuación, retire el dedo.
	Apagado	Cuando la TV esté encendida, coloque el dedo en el botón joystick, púselo durante unos segundos y, a continuación, retire el dedo. (Sin embargo, si el botón Menu (Menú) está en la pantalla, mantener pulsado el botón joystick le permitirá salir del menú).
	Control de volumen	Puede ajustar el nivel de volumen colocando el dedo en el botón joystick y moviéndolo hacia la izquierda o la derecha.
	Control de programas	Puede desplazarse por los programas almacenados colocando el dedo en el botón y moviéndolo hacia arriba o hacia abajo.

**NOTA**

- Cuando coloque el dedo sobre el botón joystick y lo dirija hacia arriba, abajo, la derecha o la izquierda, tenga cuidado de no pulsarlo. Si lo pulsa primero, no podrá ajustar el volumen y los programas guardados.

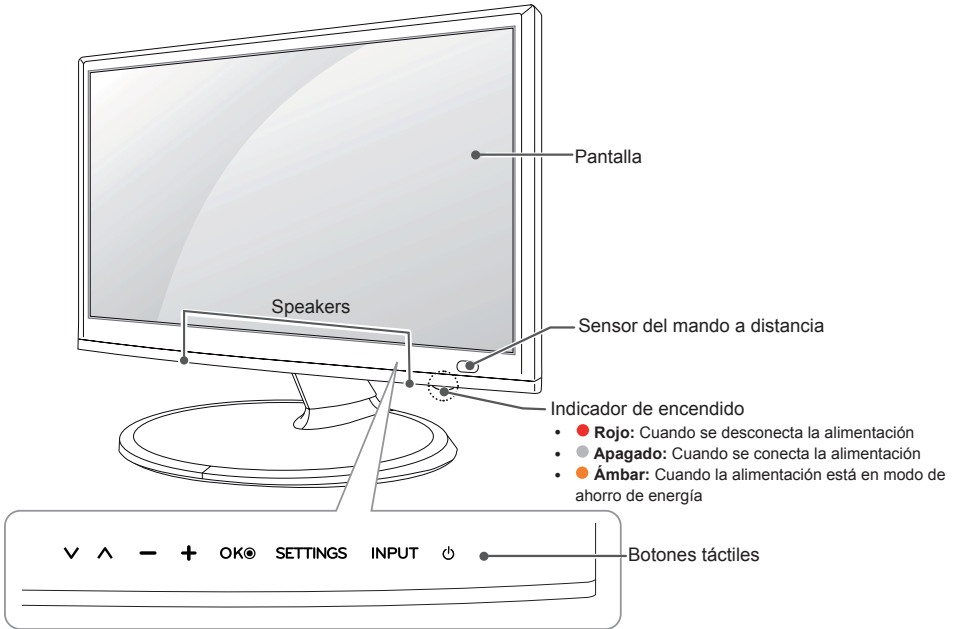
Ajuste del menú

Cuando la TV esté encendida, pulse el botón joystick una vez.

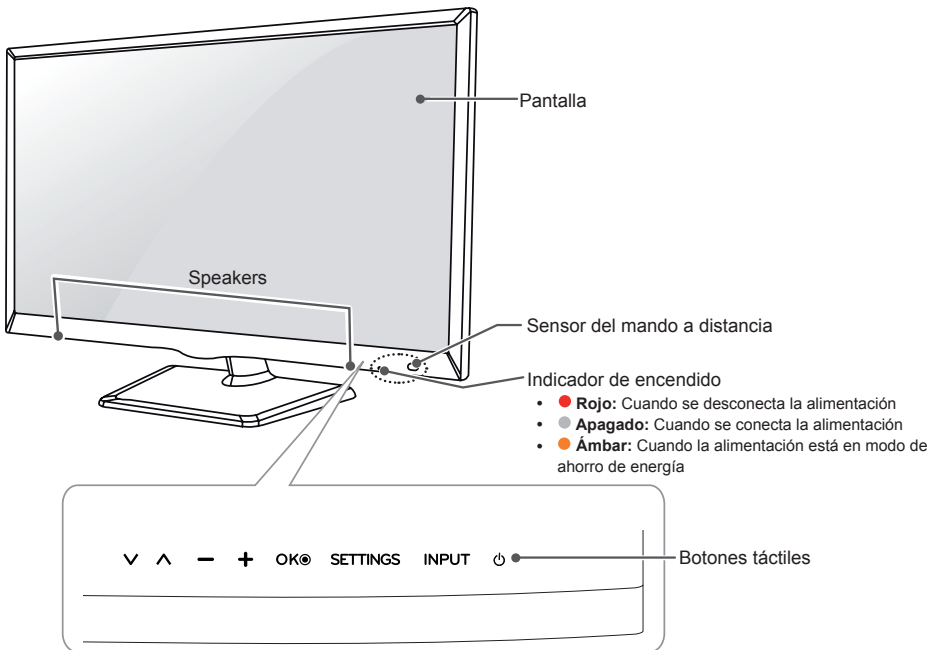
Puede ajustar las opciones de menú (⏻, ⚙️, ✖️, 🔌) moviendo el botón joystick hacia arriba, hacia abajo, hacia la izquierda o hacia la derecha.

		Apagar TV	Apaga la televisión.
		Config.	Permite acceder al menú principal.
		Cerrar	Permite salir de todas las pantallas y volver al modo de visualización de TV.
		Apagar TV	Permite cambiar la fuente de entrada.

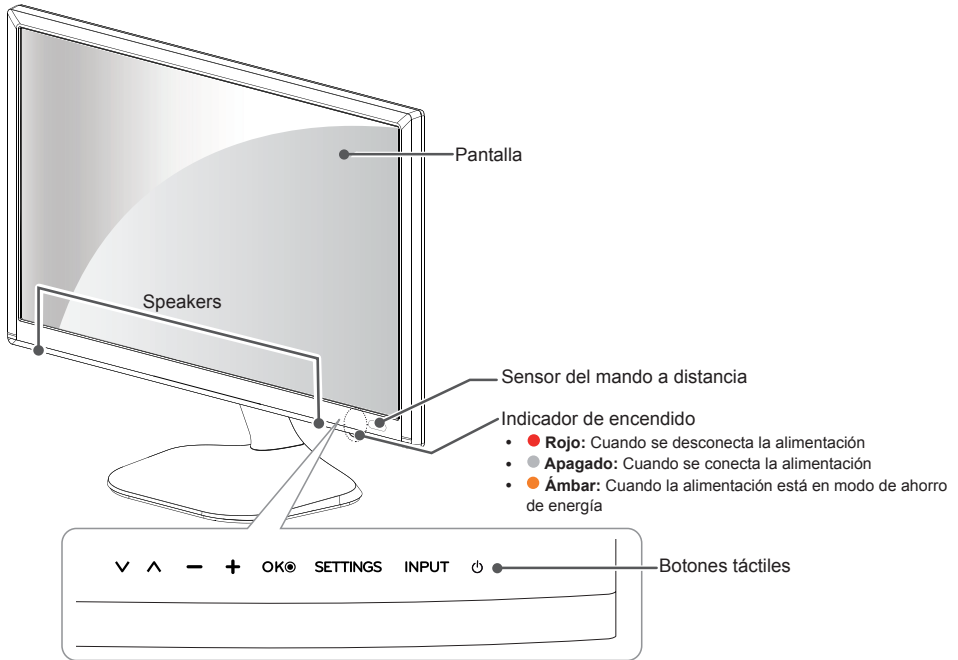
(Solo 19MN43*)



(Solo 29MT40*, 29MT45*)



(Solo 24/27MT46*)

**NOTA**

- Todos los botones son táctiles y funcionan con el tacto del dedo.
- Puede activar o desactivar el indicador de encendido seleccionando **OPCIÓN** en los menús principales.

Botón táctil	Descripción
∨ ∧	Permiten desplazarse por los programas almacenados.
- +	Permiten ajustar el nivel de volumen.
OK Ⓞ	Permite seleccionar la opción resaltada del menú o confirmar una entrada.
SETTINGS	Permite acceder a los menús principales o guardar la información introducida y salir de los menús.
INPUT	Permite cambiar la fuente de entrada.
⏻	Permite encender y apagar el aparato.

Elevación y desplazamiento de la TV

Antes de levantar o mover la TV, lea la información siguiente para evitar arañar o dañar la TV y transportarla de manera segura, independientemente del tipo y tamaño de que se trate.

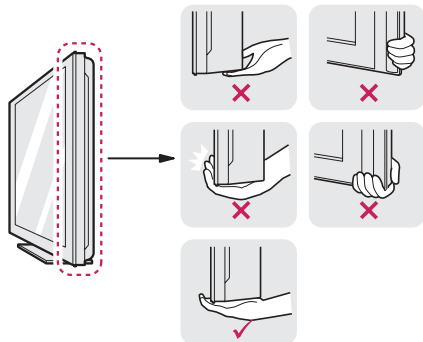


PRECAUCIÓN

- Procure en todo momento no tocar la pantalla, ya que podría dañarla.
- Se recomienda mover la TV en el interior de la caja o envuelta en su material de embalaje original.
- Antes de levantar o mover la TV, desenchufe el cable de alimentación y los demás cables.
- Al sostener la TV, la pantalla debería orientarse hacia el lado contrario al que se encuentra usted para evitar arañarla.



- Al sostener la TV, la pantalla debería orientarse hacia el lado contrario al que se encuentra usted para evitar arañarla.



- Al transportar la TV, no la exponga a sacudidas ni a vibraciones excesivas.
- Cuando transporte la TV, manténgala en vertical, nunca la gire hacia uno de sus lados ni la incline hacia la izquierda o la derecha.
- No aplique demasiada presión sobre la estructura del marco porque podría doblarse o deformarse y dañar la pantalla.



PRECAUCIÓN

- Al manipular la TV, asegúrese de no dañar el botón que sobresale del joystick. (En función del modelo)



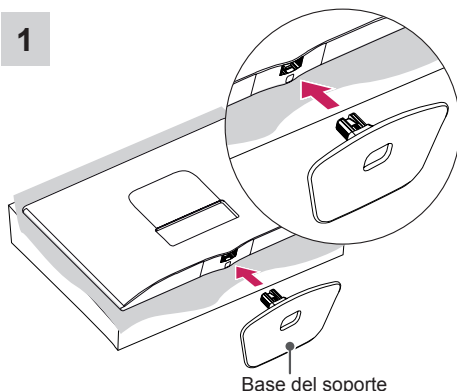
Configuración de la TV

La imagen que se muestra puede diferir de la de su TV.

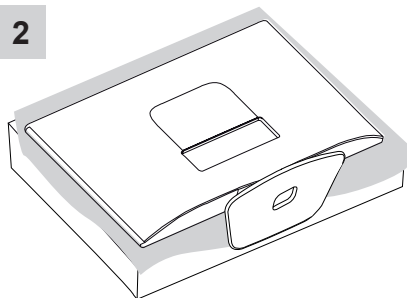
Fijación del soporte

24MT40*, 22MT44*, 20/22/24/28MT45*

1



2

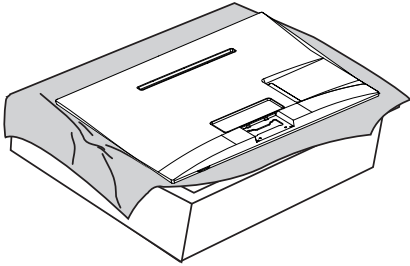


PRECAUCIÓN

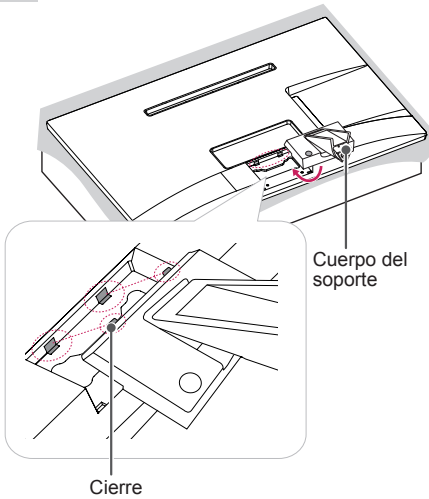
- Para instalar el soporte en la TV, coloque la pantalla mirando hacia abajo sobre una mesa o una superficie plana amortiguadas para evitar que se raye la pantalla.

29MT40*, 29MT45*

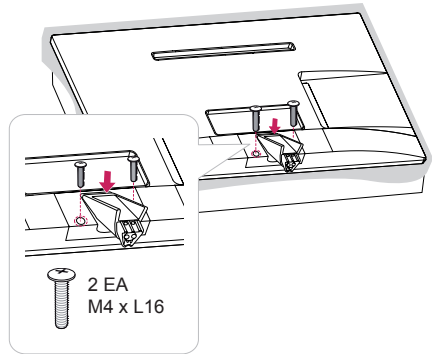
1



2

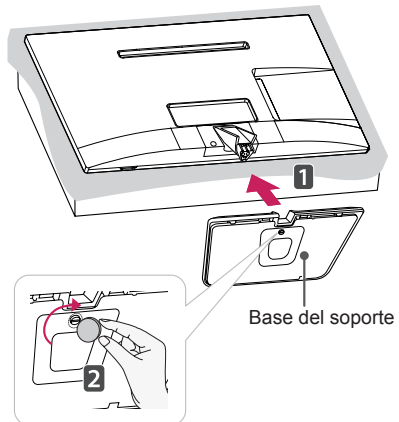


3

**NOTA**

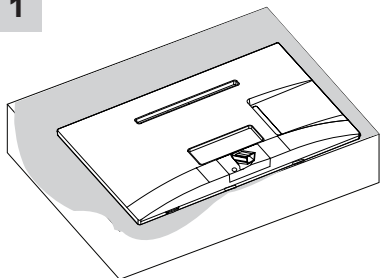
- Si no aprieta bien los tornillos, la TV puede caerse y dañarse.
- Apriete bien los tornillos para evitar que la TV se incline hacia delante. No los apriete en exceso.

4



19MN43*, 24/27MT46*

1

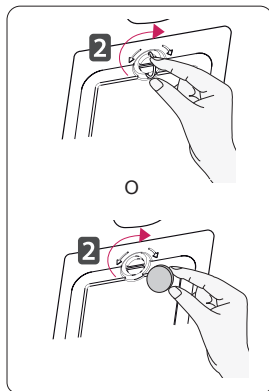


2

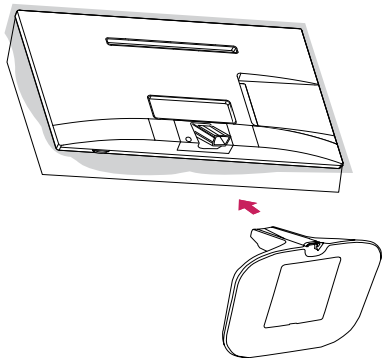
Cuerpo del soporte



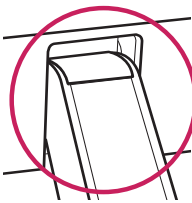
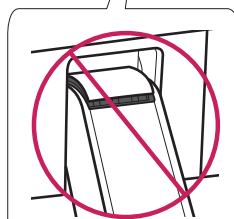
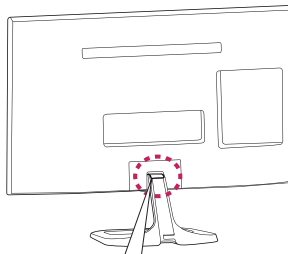
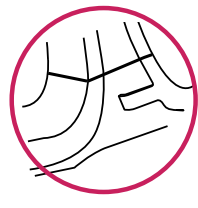
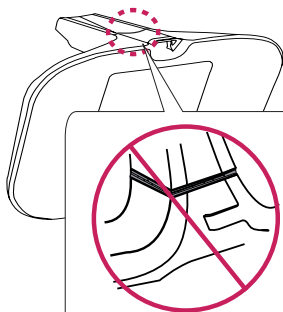
Base del soporte



3



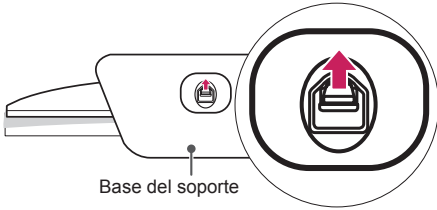
PRECAUCIÓN



Extracción del soporte

24MT40*, 22MT44*, 20/22/24/28MT45*

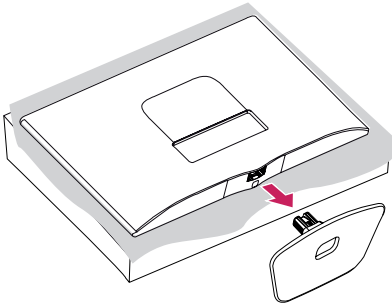
1



NOTA

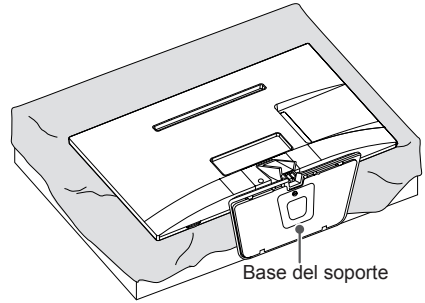
- Levante el seguro de la parte inferior de la base del soporte y sepárelo de la TV.

2

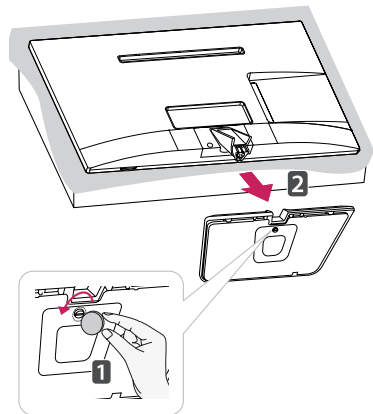


29MT40*, 29MT45*

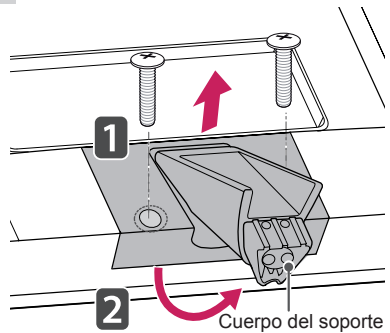
1



2

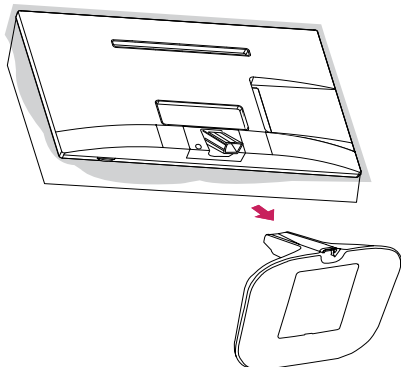


3



19MN43*, 24/27MT46*

1



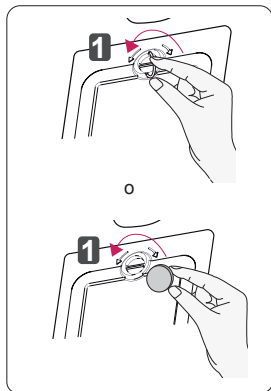
2

Cuerpo del soporte

2



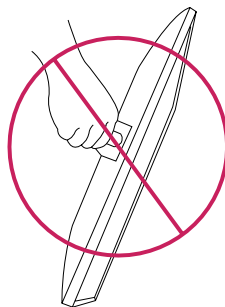
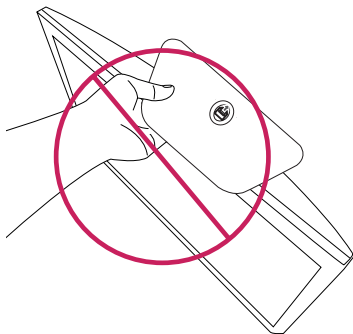
Base del soporte

**PRECAUCIÓN**

- Para instalar el soporte en la TV, coloque la pantalla mirando hacia abajo sobre una mesa o una superficie plana amortiguadas para evitar que se raye la pantalla.

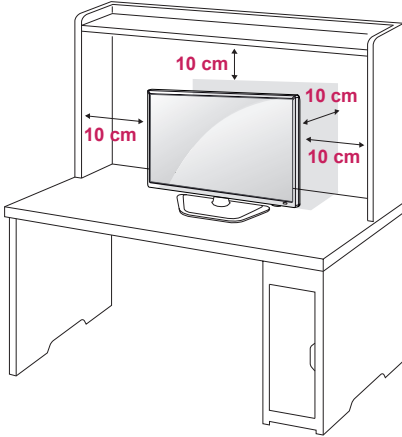
**PRECAUCIÓN**

- No transporte la TV boca abajo sujetando el soporte (o la base del soporte) porque podría soltarse y causar daños o lesiones.
- La ilustración muestra un ejemplo general de instalación y puede diferir del producto real.

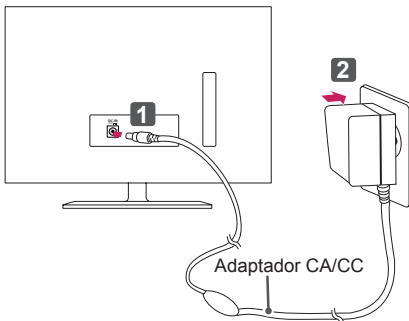
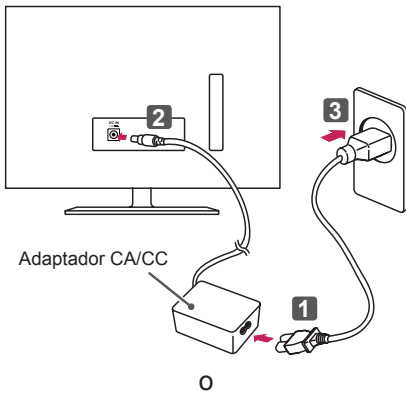


Montaje en una mesa

- 1 Levante la TV e inclínela hasta la posición vertical sobre una mesa. Deje un espacio de 10 cm (como mínimo) con respecto a la pared para permitir una ventilación adecuada.



- 2 Conecte el adaptador CA/CC y el cable de alimentación a una toma de pared.



PRECAUCIÓN

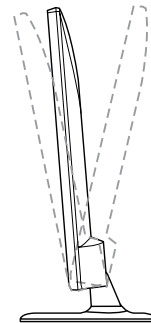
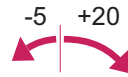
- No coloque la TV cerca ni sobre fuentes de calor, ya que esto podría provocar un incendio u otros daños.
- Antes de conectar el enchufe de alimentación de la TV a la toma de pared, compruebe que ha conectado la TV al adaptador de alimentación de CA/CC.

Ajuste del ángulo de la TV según la perspectiva

- La imagen que se muestra puede diferir de la de su TV.

Incline la TV de +20 a -5 grados hacia delante o hacia atrás para ajustar el ángulo de la TV según su perspectiva.

(Solo 24/29MT40*, 19MN43*, 22/24/29MT45*, 24/27MT46*)



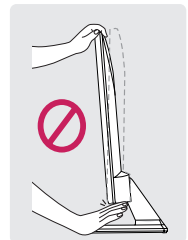
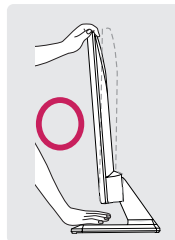
Parte frontal

Parte trasera



PRECAUCIÓN

- Para ajustar el ángulo de la pantalla, no sujete la parte inferior de la TV como se muestra en la ilustración siguiente porque podría hacerse daño en los dedos.

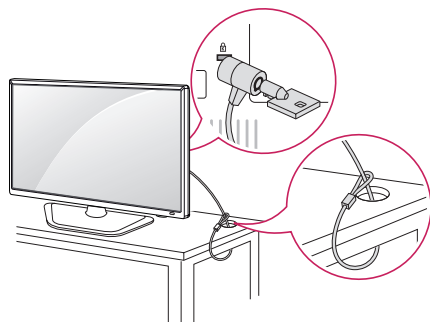


Uso del sistema de seguridad Kensington

- La imagen que se muestra puede diferir de la de su TV.

El conector del sistema de seguridad Kensington se encuentra en la parte posterior de la TV. Para obtener más información acerca de su instalación y uso, consulte el manual que se suministra con el sistema de seguridad Kensington o visite <http://www.kensington.com>.

Utilice el cable del sistema de seguridad Kensington para conectar la TV a una mesa.

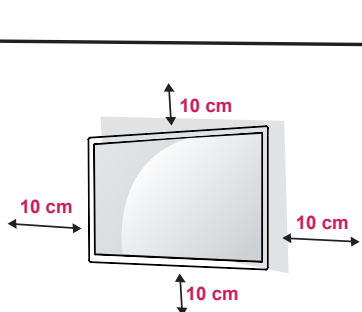


NOTA

- El sistema de seguridad Kensington es opcional. Puede obtener accesorios adicionales en la mayoría de tiendas de electrónica.

Montaje en una pared

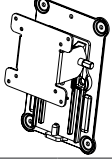
Para permitir una ventilación adecuada, deje un espacio de 10 cm a cada lado y con respecto a la pared. Su distribuidor puede proporcionarle instrucciones de instalación detalladas. Consulte la guía de instalación y configuración del soporte de montaje en pared con inclinación.



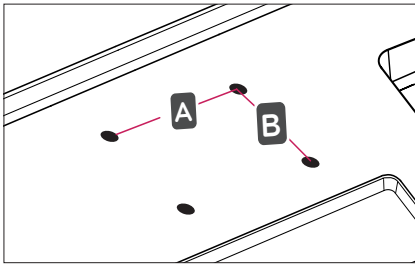
Si tiene intención de montar la TV en la pared, fije el accesorio de montaje en pared (piezas opcionales) a la parte posterior de la TV.

Si instala la TV mediante el accesorio de montaje en pared (piezas opcionales), fijela con cuidado para que no se caiga.

- 1 Utilice tornillos y un soporte de montaje en pared conformes al estándar VESA.
- 2 Si los tornillos son más largos, la TV podría sufrir daños internos.
- 3 Si no utiliza los tornillos adecuados, el producto podría resultar dañado y caer de la posición de montaje. Si así fuera, LG Electronics no sería responsable de los daños.
- 4 Respete siempre el estándar VESA en cuanto a las dimensiones del accesorio de montaje de tornillos y las especificaciones de los tornillos de montaje.
- 5 Utilice el estándar VESA como se indica a continuación.
 - 784,8 mm y valores inferiores
 - * Grosor de la almohadilla de montaje en pared: 2,6 mm
 - * Tornillos: Φ 4,0 mm x 0,7 mm de paso x 10 mm de longitud
 - 787,4 mm y valores superiores
 - * Utilice una almohadilla de montaje en pared y tornillos que cumplan el estándar VESA.

MODELO	19MN43* 24MT40* 22MT44* 20/22/24MT45*	29MT40* 28/29MT45* 24/27MT46*
VESA (A x B)	75 x 75	100 x 100
Tornillo estándar	M4 x L10	
Número de tornillos	4	
Soporte de montaje en pared (opcional)	RW120 	

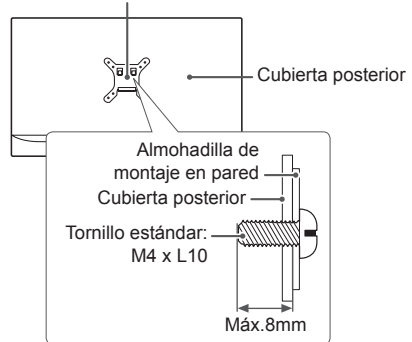
- VESA (A x B)



PRECAUCIÓN

- En primer lugar, desenchufe el cable de alimentación y, luego, mueva o instale la TV. De lo contrario, podría producirse una descarga eléctrica.
- Si instala la TV en un techo o una pared inclinada, puede caerse y producir lesiones físicas graves.
- Utilice un soporte de montaje en pared autorizado por LG y póngase en contacto con el distribuidor local o con personal cualificado.
- No apriete los tornillos en exceso, ya que esto podría ocasionar daños a la TV y anular la garantía.
- Utilice tornillos y soportes de montaje en pared que cumplan con el estándar VESA. La garantía no cubre los daños ni lesiones físicas causados por el mal uso o por emplear un accesorio inadecuado.
- La longitud del tornillo desde la superficie exterior de la cubierta posterior debe ser inferior a 8 mm.

Almohadilla de montaje en pared



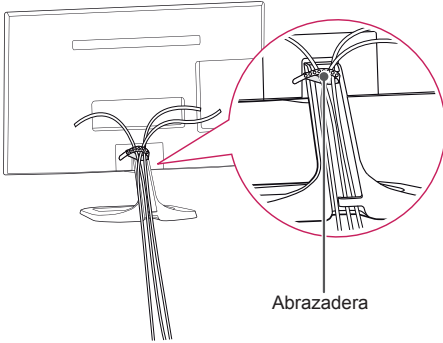
NOTA

- Utilice los tornillos que se enumeran en las especificaciones del estándar VESA.
- El kit de montaje en pared incluye un manual de instalación y las piezas necesarias.
- El soporte de montaje en pared es opcional. Puede solicitar accesorios adicionales a su distribuidor local.
- La longitud de los tornillos puede diferir según el soporte de montaje en pared. Asegúrese de emplear la longitud adecuada.
- Para obtener más información, consulte las instrucciones incluidas con el soporte de montaje en pared.

Cómo mantener los cables recogidos

(Solo 19MN43*, 24/27MT46*)

- 1 Recoja y ate los cables con la abrazadera suministrada.
- 2 Coloque el cable en el gancho situado en la base del soporte.



CONEXIONES

Esta sección sobre **CONEXIONES** utiliza principalmente diagramas para los modelos 22MT45D.

Puede conectar varios dispositivos externos a la TV y cambiar entre los modos de entrada para seleccionar un dispositivo externo. Para obtener más información sobre la conexión de dispositivos externos, consulte el manual que se incluye con cada dispositivo.

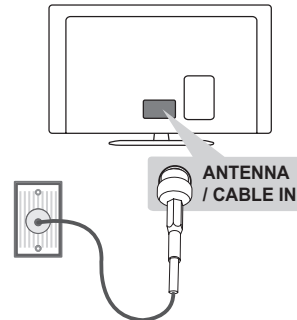
Los dispositivos externos disponibles son: receptores HD, reproductores de DVD, vídeos, sistemas de audio, dispositivos de almacenamiento USB, PC, consolas de juegos, etc.



NOTA

- La conexión de dispositivos externos puede variar entre distintos modelos.
- Conecte los dispositivos externos a la TV independientemente del orden de los puertos de la TV.
- Si graba un programa de TV en un grabador de DVD o un vídeo, asegúrese de conectar el cable de entrada de señal de TV a la TV a través del grabador de DVD o del vídeo. Para obtener más información sobre la grabación, consulte el manual que se incluye con el dispositivo que se conecte.
- Consulte el manual del equipo externo para obtener las instrucciones de funcionamiento.
- Si conecta una consola de juegos a la TV, emplee el cable proporcionado con el dispositivo en cuestión.
- En el modo PC, puede que se genere ruido asociado a la resolución, al patrón vertical, al contraste o a la luminosidad. Si se produce ruido, cambie la salida PC a otra resolución, cambie la frecuencia de actualización o ajuste la luminosidad y el contraste del menú IMAGEN hasta que la imagen se muestre más clara.
- En el modo PC, puede que algunos ajustes de la resolución no funcionen correctamente en función de la tarjeta gráfica.

Conexión de la antena



(*No suministrado)

Conecte la TV a una toma de pared de antena con un cable RF (75 Ω).

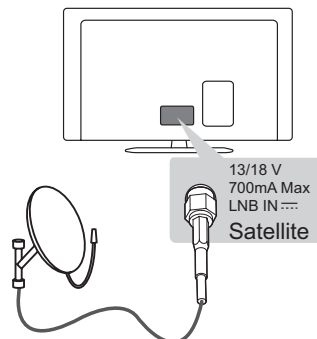


NOTA

- Emplee un divisor de señal cuando desee utilizar más de dos TV.
- Si la imagen es de poca calidad, instale un amplificador de señal correctamente para mejorar la calidad de imagen.
- Si la imagen es de poca calidad con una antena conectada, intente volver a orientar la antena en la dirección adecuada.
- No se suministran el cable de antena ni el convertidor.
- Audio DTV admitido: MPEG, Dolby Digital, Dolby Digital Plus, HE-AAC

Conexión de la antena parabólica

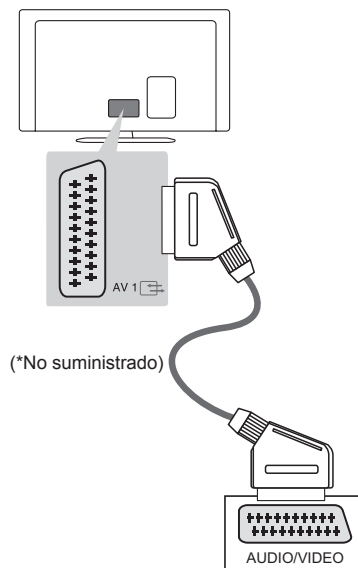
(Solo los modelos de satélite)



(*No suministrado)

Para conectar la TV a una antena parabólica, enchufe un cable de RF de satélite a una toma de satélite (75 Ω).

Conexión con euroconector



Transmite las señales de audio y vídeo de un dispositivo externo a la TV. Use el cable euroconector para conectar el dispositivo externo a la TV, tal y como se muestra en la siguiente ilustración.

Tipo de salida Modo de entrada	AV1 (Salida de TV ¹)
TV digital	TV digital
TV analógica, AV	TV analógica
Component	
HDMI	
RGB	

¹ Salida de TV: salida de señales de TV analógica o digital.

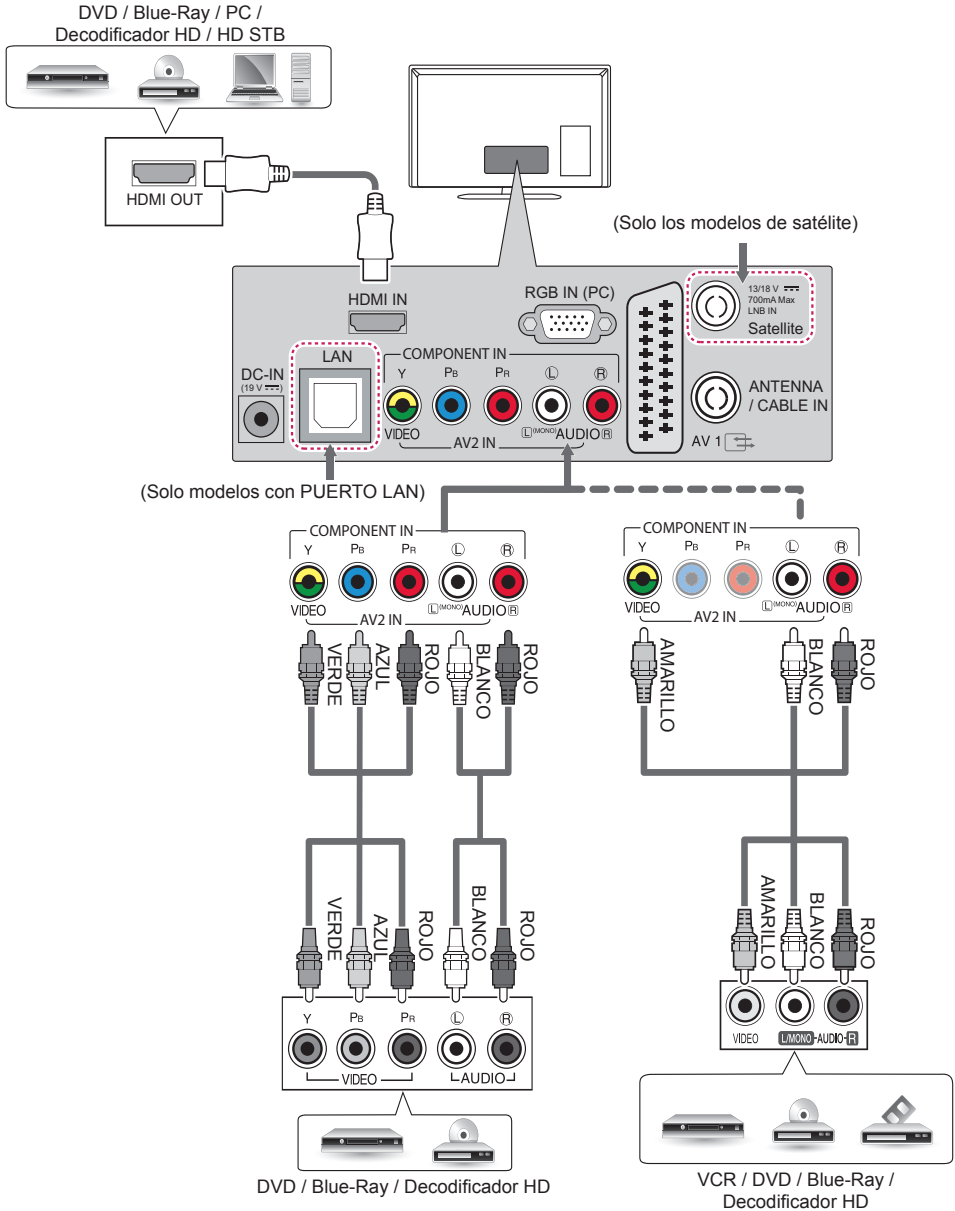


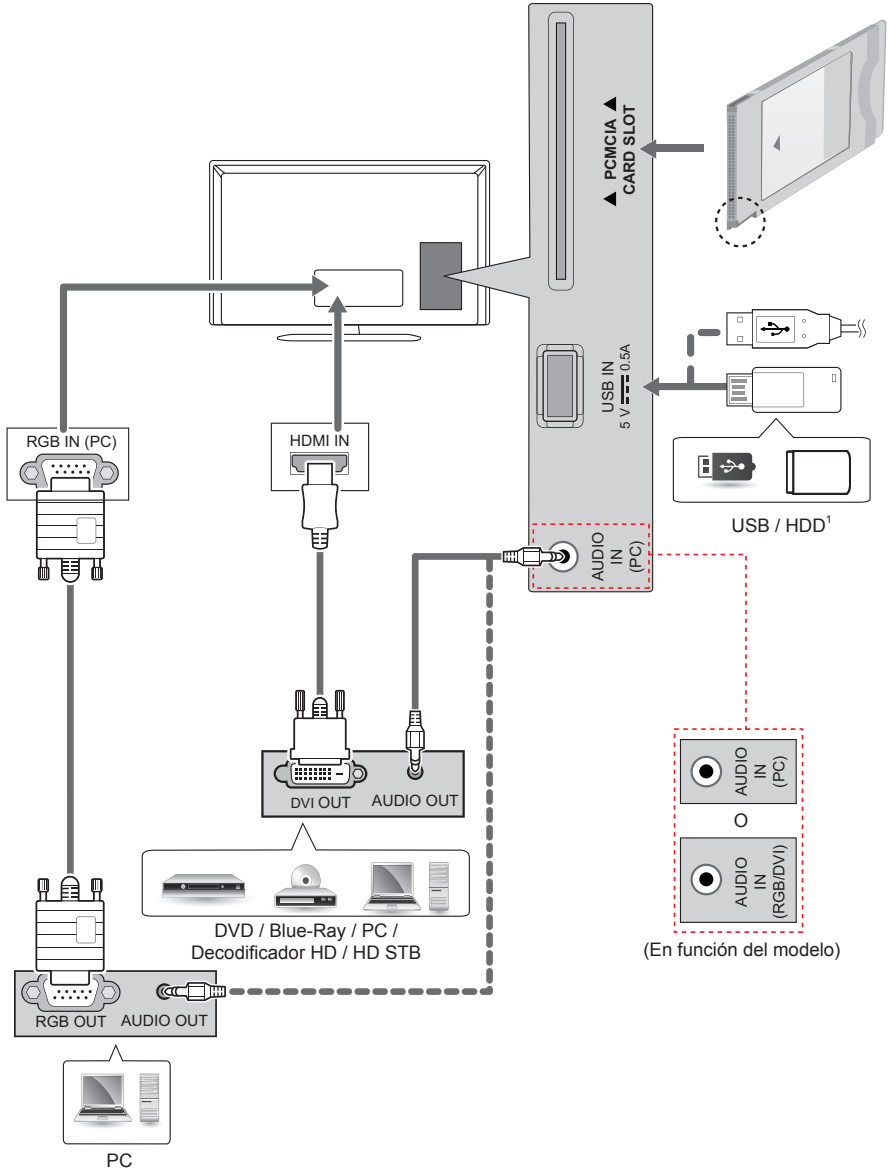
NOTA

- Todo cable euroconector que se emplee deberá estar blindado.

Otras Conexiones

Conecte la TV a los dispositivos externos. Para conseguir la mejor calidad de imagen y sonido, conecte el dispositivo externo y la TV con el cable HDMI tal como se muestra. Algunos cables no se incluyen.





1 El puerto USB admite 0,5 A de corriente eléctrica. Si necesita más corriente para un HDD, utilice un adaptador de corriente.

Conexión a un PC

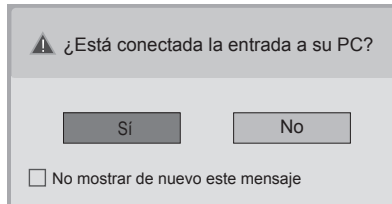
Esta TV admite la función Plug & Play* y lleva los altavoces integrados con Surround Virtual que reproduce nítidamente el sonido con un bajo enriquecido.

* Plug & Play: función por la cual un usuario puede conectar un dispositivo al PC y, cuando el dispositivo se enciende, el PC lo reconoce sin necesidad de configuración ni intervención por parte del usuario.



NOTA

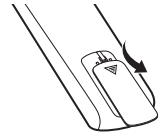
- Si desea utilizar el modo HDMI-PC, debe configurar **Entrada** en modo **PC**.
- La **OSD (On Screen Display, información en pantalla)** se muestra en pantalla como aparece a continuación.
 - » Al encender el producto en una entrada **HDMI**.
 - » Al cambiar a entrada **HDMI**.



- Si selecciona "**Sí**", el tamaño y la calidad de la imagen se optimizan para PC.
- Si selecciona "**No**", el tamaño y la calidad de la imagen se optimizan para el dispositivo AV (reproductor de DVD, receptor de televisión digital, consola de juegos).
- Si selecciona "**No mostrar de nuevo este mensaje**", el mensaje no volverá a mostrarse hasta que se restablezca la TV. Puede modificar el valor predeterminado desde **SETTINGS ► ENTRADA ► Entrada**.

MANDO A DISTANCIA

Las descripciones que aparecen en este manual se basan en los botones del mando a distancia. Lea este manual con detenimiento y utilice la TV correctamente. Para cambiar las pilas, abra la tapa del compartimento, sustitúyalas (AAA de 1,5 V) haciendo coincidir los polos \oplus y \ominus con las indicaciones de la etiqueta del interior del compartimento, y vuelva a colocar la tapa. Para quitar las pilas, realice el proceso de instalación en orden inverso.



PRECAUCIÓN

- No mezcle pilas antiguas y nuevas, ya que esto podría dañar el mando a distancia.

Asegúrese de apuntar con el mando a distancia hacia el sensor correspondiente de la TV.

	<p>⏻ (ENCENDIDO/APAGADO) Permite encender y apagar la TV.</p> <p>TV/RAD Permite seleccionar un programa de radio, TV o DTV.</p> <p>SUBTITLE Recupera la opción de subtítulos preferida en modo digital.</p> <p>AD Pulsando el botón AD, se activará la función de descripción de audio.</p> <p>PIP/ * Activa y desactiva el modo PIP. (En función del modelo)</p> <p>TV/PC Selecciona el modo de TV o PC.</p> <p>INPUT Permite cambiar la fuente de entrada y encender la TV.</p>
	<p>Botones numéricos Permiten introducir números.</p> <p>LIST Permite el acceso a la lista de programas almacenados.</p> <p>Q.VIEW Permite volver al programa visto anteriormente.</p>
	<p>FAV Permite el acceso a la lista de programas favoritos.</p> <p>GUIDE Muestra la guía de programación.</p> <p>MUTE Permite silenciar el sonido completamente.</p> <p>+ / - Permiten ajustar el nivel de volumen.</p> <p>^ / v Permiten desplazarse por los programas o canales almacenados.</p> <p>^ PAGE v Permite ir a la pantalla anterior o siguiente.</p>
	<p>Botones del teletexto (TEXT / T.OPT) Estos botones se utilizan para el teletexto.</p> <p>INFO Permite visualizar la información del programa actual y la pantalla.</p>
	<p>SETTINGS Permite el acceso a los menús principales.</p> <p>Q. MENU Permite el acceso a los menús rápidos.</p> <p>Botones de navegación (arriba/abajo/izquierda/derecha) Permiten desplazarse por los menús y las opciones.</p> <p>OK Permite seleccionar menú u opciones y confirmar las entradas.</p> <p>BACK Permite volver al nivel anterior.</p> <p>EXIT Permite salir de todas las pantallas que se muestren y volver al modo de visualización de TV.</p>
	<p>SIMPLINK Accede a los dispositivos AV conectados con el cable HDMI a través de HDMI-CEC.</p> <p>REC/* Comienza a grabar y muestra el menú de grabación. (En función del modelo)</p> <p>Botones de control (Permiten controlar los menús MIS MEDIOS o los dispositivos compatibles con SIMPLINK (USB y SIMPLINK).</p> <p>Botones de colores Permiten acceder a funciones especiales de algunos menús. (: rojo, : verde, : amarillo, : azul)</p> <p>- + (Ilum. post.) Permite ajustar la luminosidad de la pantalla mediante el control de la iluminación posterior de la pantalla.</p>



NOTA

- En el programa MHEG no se puede ajustar la iluminación posterior con el botón amarillo o azul.

CONFIGURACIÓN

Configuración automática de programas

SETTINGS ⇨ CONFIGURAR ⇨ Sintonización auto

Sintoniza automáticamente todos los programas.

- Si la fuente de entrada no está conectada correctamente, el registro del programa no funcionará.
- **Sintonización auto** solo localiza programas que se estén emitiendo.
- Si **Bloqueo de sistema** se ha conectado, aparecerá una ventana que le pedirá la contraseña.

Para ajustar la imagen con Picture Wizard (Asistente de Imagen)

SETTINGS ⇨ IMAGEN ⇨ Asistente de Imagen III

[En función del modelo]

Calibra y ajusta la calidad de imagen óptima mediante el mando a distancia y Picture Wizard (Asistente de Imagen) sin necesidad de costosos dispositivos de patrones ni ayuda de especialistas.

Para seleccionar Modo de imagen

SETTINGS ⇨ IMAGEN ⇨ Modo de imagen

Selecciona el modo de imagen más apropiado para el entorno de visualización o el programa.

- **Vivos** : Realza el contraste, la luminosidad y la definición para mostrar imágenes de la mejor calidad.
- **Estándar** : Muestra imágenes en niveles estándar de contraste, iluminación y definición.
- **Eco/APS** : [En función del modelo]
La función de ahorro de energía cambia la configuración de la TV para reducir el consumo de energía.
- **Cine / Juego** : Muestra la imagen óptima para películas, juegos y fotografías (imagen congelada).
- **Fútbol** : optimiza la imagen de vídeo para acciones rápidas y dinámicas mediante el énfasis de los colores primarios como el blanco, el verde o el celeste.
- **ISF Expertos 1, 2** : Menú para ajustar la calidad de imagen que permite a expertos y aficionados disfrutar de la mejor visualización de la TV. Este es el menú de ajustes diseñado para profesionales de la sintonización de imágenes con la certificación ISF. (El logotipo de ISF solo se puede utilizar en unidades de TV con certificación ISF).
ISFccc: Imaging Science Foundation Certified Calibration Control

- En función de la señal de entrada, puede diferir el rango de modos de imagen disponible.
- **ISF** El modo para expertos se ha diseñado para que los profesionales de la sintonización de imágenes controlen y ajusten con precisión una imagen específica. Con imágenes normales, es posible que los efectos no sean especialmente notables.
- La función ISF solo está disponible en algunos modelos.

Para ajustar los controles avanzados

SETTINGS ⇨ IMAGEN ⇨ Modo de imagen

⇨ Controles avanzados / Control para expertos

Permite calibrar la pantalla para cada modo de imagen o ajustar la configuración para una pantalla especial. Primero, seleccione el **Modo de imagen** que prefiera.

- **Contraste Dinámico** : permite ajustar el contraste al nivel óptimo según la luminosidad de la imagen.
- **Color Dinámico** : permite ajustar los colores para obtener una imagen con unos colores más naturales.
- **Color de carátula** : el espectro del color de carátula se puede ajustar por separado para implementar el color de carátula definido por el usuario.
- **Color celeste** : el color celeste se ajusta por separado.
- **Color del césped** : el espectro de color natural (prados, colinas, etc.) se puede ajustar por separado.
- **Gamma** : ajusta la curva de gradación según la salida de la señal de la imagen correspondiente con la señal de entrada.
- **Rango de color** : Permite seleccionar el rango de colores que se puede conseguir.
- **Mejora de bordes** : muestra unos bordes de vídeo más claros y distintivos, y al mismo tiempo, más naturales.
- **Patrón para expertos** : [En función del modelo] patrones utilizados para un ajuste experto.
- **Filtro de Color** : filtra un espectro de un color específico en colores RGB para configurar la saturación y el tono del color con precisión.
- **Temp color** : permite ajustar el tono general de la pantalla como desee. En el modo para expertos, se puede realizar un ajuste detallado mediante el método Gamma, etc.
- **Sistema de administración de color** : este es un sistema que utilizan los expertos cuando ajustan los colores mediante un patrón de prueba. Les permite seleccionar seis áreas de color (Rojo / Verde / Azul / Cian / Magenta / Amarillo) sin que afecten a otros colores. Cuando se trata de imágenes normales, es posible que los ajustes no muestren cambios de color destacables.
- En función de la señal de entrada o de los ajustes de imagen, es posible que varíe el rango de elementos detallados para ajustar.

Para ajustar opciones de imagen adicionales

SETTINGS ⇒ IMAGEN ⇒ Modo de imagen
⇒ Opción de imagen

[En función del modelo]

Ajusta la configuración detallada para las imágenes.

- **Reducción de ruido** : elimina el ruido de la imagen.
- **Reducción ruido MPEG** : elimina el ruido generado mientras se crean señales de imagen digital.
- **Nivel de oscuridad** : ajusta la luminosidad y el contraste de la imagen de entrada a través de la oscuridad (nivel de oscuridad) de la pantalla.
- **Cine real** : optimiza la pantalla para la reproducción de películas.
- **Protección ocular de movimiento / SUPER Energy Saving** : [En función del modelo] según el modelo, ahorra consumo de energía mediante el ajuste de la luminosidad del movimiento de la imagen de la pantalla.
- En función de la señal de entrada o de los ajustes de imagen, es posible que varíe el rango de elementos detallados para ajustar.

Para utilizar TruMotion

SETTINGS ⇒ IMAGEN ⇒ TruMotion

[En función del modelo]

Corrige la imagen para mostrar secuencias con un movimiento más fluido.

- **Suave**: De-judder/De-blur funcionan en el intervalo más alto del modo automático.
- **Claro**: De-judder/De-blur funcionan en el intervalo medio del modo automático.
- **Usuario** : De-judder/De-blur puede ajustarse de forma manual.
De-judder: esta función elimina el efecto de parpadeo y la vibración.
De-blur: esta función ajusta y elimina las imágenes borrosas.

Automático significa que el intervalo del parpadeo y de imágenes borrosas que dependen del estado de entrada de vídeo está controlado por el modo TruMotion.

Para usar la función de ahorro de energía

SETTINGS ⇒ IMAGEN ⇒ Ahorro de energía

Ajusta el brillo de la pantalla para reducir el consumo eléctrico.

- **Automático** : [En función del modelo] el sensor de la TV detecta el nivel de luminosidad del entorno y ajusta automáticamente el brillo de la pantalla en consecuencia.
- **Descon** : Desactiva el modo de ahorro de energía.
- **Mínimo / Medio / Máximo** : Aplica el nivel de ahorro de energía correspondiente.
- **Quitar imagen** : Apaga la pantalla y reproduce únicamente el sonido. Para volver a encender la pantalla, pulse cualquier botón del mando a distancia excepto el botón de encendido.

Para utilizar los altavoces de TV

SETTINGS ⇒ AUDIO ⇒ Salida de sonido ⇒ Altavoces de TV

[En función del modelo]

La salida de sonido será el altavoz de la TV.

Para utilizar el altavoz externo

SETTINGS ⇒ AUDIO ⇒ Salida de sonido
⇒ Altavoz Externo (Óptico)

[En función del modelo]

La salida de sonido será el altavoz conectado al puerto óptico.

- Compatible con SimpLink.

Para utilizar la salida de audio digital

SETTINGS ⇒ AUDIO ⇒ Salida de sonido
⇒ Altavoz Externo (Óptico) ⇒ Sonido Digital
Desactivado

[En función del modelo]


Configura una salida de audio digital.

Elemento	Entrada de audio	Salida de audio digital
Automático	MPEG Dolby Digital Dolby Digital Plus HE-AAC	PCM Dolby Digital Dolby Digital Dolby Digital
PCM	Todo	PCM

Para conectar y utilizar el dispositivo de audio LG

SETTINGS ⇨ AUDIO ⇨ Salida de sonido
⇨ Sinc. de sonido LG (Óptica)

[En función del modelo]

Conecte el dispositivo de audio LG con el logotipo  al puerto de salida de audio digital óptica. El dispositivo de audio LG le permite disfrutar fácilmente de un sonido más rico y potente.

Para utilizar los auriculares

SETTINGS ⇨ AUDIO ⇨ Salida de sonido ⇨ Auricular

[En función del modelo]

La salida de sonido será el auricular conectado a la toma de auriculares.

Para sincronizar el audio y el vídeo

SETTINGS ⇨ AUDIO ⇨ Aj. de Sinc. AV

[En función del modelo]

Sincroniza automáticamente el vídeo y el audio en caso de que sea necesario.

- Si establece **Aj. de Sinc. AV** como **Conex**, puede ajustar la salida de sonido (Altavoces de TV) a la imagen de la pantalla.

Para utilizar SIMPLINK

[En función del modelo]

SIMPLINK es una función que permite controlar y gestionar distintos dispositivos multimedia cómodamente usando solo el mando a distancia de la TV y el menú SIMPLINK.

- 1 Conecte el terminal **HDMI IN** de la TV al terminal de salida HDMI del dispositivo SIMPLINK por medio de un cable HDMI.
 - [En función del modelo]
En el caso de sistemas de cine en casa dotados de la función SIMPLINK, conecte los terminales HDMI como se ha indicado anteriormente y, acto seguido, conecte la salida de audio digital óptica de la TV a la entrada de audio digital óptica del dispositivo SIMPLINK.
- 2 Seleccione **INPUT(OPTION)** ⇨ **Simplink**. Aparecerá la ventana del menú SIMPLINK.
- 3 En la ventana de ajustes de SIMPLINK, active la función SIMPLINK seleccionando **Conex**.
- 4 En la ventana del menú de SIMPLINK, seleccione el dispositivo que desea controlar.
 - Tenga en cuenta que esta función solo es compatible con dispositivos que lleven el logo SIMPLINK. Compruebe que el dispositivo externo tiene impreso el logotipo SIMPLINK.
 - Para poder usar la función SIMPLINK, es necesario utilizar un cable HDMI® de alta velocidad y compatible con la función CEC (control de electrónica de consumo). Los cables HDMI® de alta velocidad tienen asignado el pin número 13 para permitir el intercambio de información entre dispositivos.
 - Si selecciona otra fuente de entrada, el dispositivo SIMPLINK se detendrá.

- Puede que el dispositivo SIMPLINK no funcione correctamente si utiliza al mismo tiempo un dispositivo de terceros con funciones HDMI-CEC.
- [En función del modelo]
[Esta función solo está disponible en algunos modelos] Si selecciona o reproduce contenidos multimedia en un dispositivo con función de cine en casa, los **altavoces HT(Altavoces)** se activarán automáticamente. Para utilizar la función **Altavoces HT(Altavoces)**, asegúrese de llevar a cabo la conexión por medio de un cable óptico (se vende por separado).

Descripción de la función SIMPLINK

- **Reproducción directa** : Reproduce inmediatamente los contenidos del dispositivo multimedia en la TV.
- **Selección de dispositivo multimedia** : Selecciona el dispositivo deseado por medio del menú SIMPLINK para controlarlo desde la pantalla de la TV.
- **Reproducción de discos** : Controla el dispositivo multimedia mediante el mando a distancia de la TV.
- **Desconexión de todos los dispositivos** : Al apagar la TV, todos los dispositivos conectados se apagan también.
- **Sincronización de encendido**: Cuando el equipo con función SIMPLINK conectado al terminal HDMI comienza a reproducir, la TV se encenderá automáticamente.
- **Altavoces** : [En función del modelo]
Permite escoger entre los altavoces del sistema de cine en casa o de la TV.

Para bloquear el sistema

SETTINGS ⇨ CERRAR ⇨ Fijar clave

Ajusta o cambia la contraseña de la TV.
La contraseña inicial es '0000'.

Si se selecciona Francia como país, la contraseña no es '0000' sino '1234'.

Si se selecciona Francia como país, no se podrá fijar la contraseña '0000'.

Para llevar a cabo el reajuste de fábrica

SETTINGS ⇨ OPCIÓN ⇨ Reajuste fábrica

Borra toda la información almacenada y devuelve los ajustes de la TV a su configuración inicial.
La TV se apagará y volverá a encenderse de nuevo con la configuración de fábrica.

- Si la opción **Bloqueo de sistema** está activada, aparecerá una ventana emergente para solicitarle la contraseña.
- No apague la TV durante el proceso de inicio.

Para retirar el dispositivo USB

Q.MENU ⇨ Dispositivo USB

Seleccione el dispositivo de almacenamiento USB que desea retirar. Cuando aparezca un mensaje que anuncia que el dispositivo USB se ha retirado, extraiga el dispositivo de la TV.

- Una vez que se ha seleccionado un dispositivo USB para retirarlo, ya no podrá leerse. Retire el dispositivo de almacenamiento USB y luego vuelva a conectarlo.

Utilización de un dispositivo de almacenamiento USB: advertencia

- Si el dispositivo de almacenamiento USB tiene instalado un programa de reconocimiento automático o utiliza su propio controlador, es posible que no funcione.
- Es posible que algunos dispositivos de almacenamiento USB no funcionen o funcionen de forma incorrecta.
- Utilice solamente los dispositivos de almacenamiento USB formateados con Windows FAT32 o con el sistema de archivos NTFS.
- Para discos duros externos USB, se recomienda utilizar dispositivos con una tensión nominal de menos de 5 V y una corriente nominal de menos de 500 mA.
- Se recomienda el uso de memorias USB de 32 GB o menos y unidades de disco duro USB de 1 TB o menos.
- Si un disco duro USB con función de ahorro de energía no funciona correctamente, apague y encienda la alimentación. Para obtener más información, consulte el manual de usuario del disco duro externo USB.
- Los datos en el dispositivo de almacenamiento USB se pueden dañar, así que asegúrese de hacer copias de seguridad de los archivos importantes a otros dispositivos. El mantenimiento de los datos es responsabilidad del usuario y el fabricante no es responsable de la pérdida de datos.

Archivos admitidos por Mis medios

- Velocidad máxima de transferencia de datos: 20 Mbps (megabits por segundo)
- Formatos de subtítulos externos admitidos : *.srt (SubRip), *.smi (SAMI), *.sub (SubViewer, MicroDVD, DVDsubtitleSystem, SubIdx(Vobsub)), *.ass/* .ssa (SubStation Alpha), *.txt (TMplayer), *.psb (PowerDivX)
- Formatos de subtítulos internos admitidos: XSUB (admite los subtítulos internos generados desde DivX6)

Formatos de vídeo admitidos

- Máximo: 1920 x 1080 a 30p (solo Motion JPEG 640 x 480 a 30p)
- .asf, .wmv
[Vídeo] MPEG-2, MPEG-4 parte 2, DivX3.11, DivX4, DivX5, DivX6, XVID, H.264/AVC, VC1 (WMV3, WVC1), MP43
[Audio] WMA estándar, WMA9 (Pro), MP3, AAC, AC3, MP3, 3D WMV de transmisión única.
- divx, .avi
[Vídeo] MPEG-2, MPEG-4 parte 2, DivX3.11, DivX4, DivX5, DivX6, XVID, H.264/AVC
[Audio] HE-AAC, LPCM, ADPCM, MPEG-1 capa I, MPEG-1 capa II, Dolby Digital, MPEG-1 capa III (MP3), *DTS
- .ts, .trp, .tp, .mts, .m2ts
[Vídeo] H.264/AVC, MPEG-2, AVS, VC1
[Audio] MPEG-1 Layer I, MPEG-1 Layer II, MPEG-1 Layer III (MP3), Dolby Digital, Dolby Digital Plus, AAC, HE-AAC, *DTS
- .vob
[Vídeo] MPEG-1, MPEG-2
[Audio] Dolby Digital, MPEG-1 Layer I, MPEG-1 Layer II, DVD-LPCM
- mp4, .m4v, .mov
[Vídeo] MPEG-2, MPEG-4 Part2, DivX3.11, DivX4, DivX5, DivX6, XVID, H.264/AVC [Audio] AAC, MPEG-1 Layer III (MP3), *DTS
- .mkv
[Vídeo] MPEG-2, MPEG-4 Part2, DivX3.11, DivX4, DivX5, DivX6, XVID, H.264/AVC [Audio] HE-AAC, Dolby Digital, MPEG-1 Layer III (MP3), *DTS, LPCM
- motion JPEG
[Vídeo] MJPEG
[Audio] LPCM, ADPCM
- .mpg, .mpeg, .mpe
[Vídeo] MPEG-1, MPEG-2
[Audio] MPEG-1 Layer I, MPEG-1 Layer II, Dolby Digital, LPCM
- dat
[Vídeo] MPEG-1, MPEG-2
[Audio] MP2
- flv
[Vídeo] Sorenson H.263, H.264/AVC
[Audio] MP3, AAC, HE-AAC
- *rm, *rmvb
[Vídeo] RV30, RV40
[Audio] Dolby Digital, AAC, HE-AAC, RA6(Cook)
- 3gp, 3gp2
[Vídeo] H.264/AVC, MPEG-4 Part2
[Audio] AAC, AMR(NB/WB)
- *DTS / *rm / *rmvb : en función del modelo

Archivo de música disponible

- Tipo de archivo : mp3
[Velocidad de transmisión] 32 Kbps - 320 Kbps
[Frecuencia de muestreo] 16 kHz - 48 kHz
[Soporte] MPEG1, MPEG2, Layer2, Layer3
- Tipo de archivo : AAC
[Velocidad de transmisión] formato libre
[Frecuencia de muestreo] 8 kHz ~ 48 kHz
[Soporte] ADIF, ADTS
- Tipo de archivo : M4A
[Velocidad de transmisión] formato libre
[Frecuencia de muestreo] 8 kHz ~ 48 kHz
[Soporte] MPEG-4
- Tipo de archivo : WMA
[Velocidad de transmisión] 128 Kbps ~ 320 Kbps
[Frecuencia de muestreo] 8 kHz ~ 48 kHz
[Soporte] WMA7, WMA8, WMA9 Standard
- Tipo de archivo : WMA
[Velocidad de transmisión] ~ 768 Kbps
[Canal / Frecuencia de muestreo]
M0 : up hasta 2 Canal @ 48 kHz
(Excepto modo LBR),
M1 : up hasta 5.1 Canal @ 48 kHz,
M2 : up hasta 5.1 Canal @ 96 kHz
[Soporte] WMA 10 Pro
- Tipo de archivo : OGG
[Velocidad de transmisión] formato libre
[Frecuencia de muestreo] 8kHz ~ 48 kHz
[Soporte] OGG Vorbis

Archivo de imagen disponible

- Categoría : 2D (jpeg, jpg, jpe)
[Tipo de archivo disponible] SOF0: base,
SOF1: extensión secuencial,
SOF2: progresivo
[Tamaño de foto] Mínimo: 64 x 64,
Máximo: Normal: 15360 (W) x 8640
(H), Progresivo Tipo: 1920 (W) x 1440 (H)
- Categoría : BMP
[Tamaño de foto] Mínimo : 64 x 64, Máximo :
9600 x 6400
- Categoría : PNG
[Tipo de archivo disponible] Entrelazado, No
entrelazado
[Tamaño de foto] Mínimo : 64 x 64, Máximo :
Entrelazado : 1200 x 800, No entrelazado : 9600 x
6400
- Es posible que la visualización de los archivos
con formato BMP y PNG sea más lenta que los de
formato JPEG.

VER MANUAL WEB

Para obtener información detallada sobre la guía del usuario, visite www.lg.com.

MANTENIMIENTO

Limpieza de la TV

Limpie la TV con regularidad para mantener el mejor rendimiento y prolongar la vida del producto.



PRECAUCIÓN

- En primer lugar, apague el aparato y desconecte el cable de alimentación y el resto de cables.
- Si no va usar la TV durante un periodo prolongado, desconecte el cable de alimentación de la toma de pared para evitar posibles daños por rayos o subidas de corriente.

Pantalla, marco, carcasa y soporte

- Para eliminar el polvo o la suciedad leve, use un paño suave, seco y limpio para limpiar la superficie.
- Para eliminar la suciedad más incrustada, emplee un paño suave humedecido con agua limpia o un detergente suave diluido. A continuación, seque de inmediato el aparato con un paño seco.



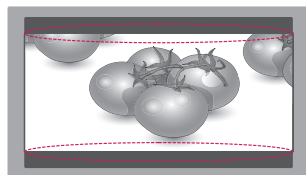
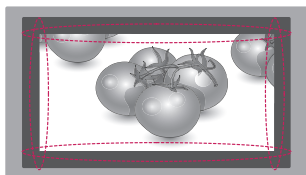
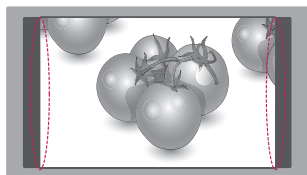
PRECAUCIÓN

- Procure en todo momento no tocar la pantalla, ya que podría dañarla.
- No empuje, frote ni golpee la superficie con la uña ni con objetos puntiagudos, ya que esto podría producir arañazos y distorsionar la imagen.
- No emplee productos químicos, ya que puede dañar el producto.
- No pulverice líquido sobre la superficie. Si penetra agua en la TV, puede producirse un incendio, una descarga eléctrica o un funcionamiento incorrecto.

El cable de alimentación

Elimine con frecuencia el polvo y la suciedad acumulados en el cable de alimentación.

Cómo impedir las imágenes “quemadas” o “impresas” en la pantalla de la TV



- Si una imagen fija se muestra en la pantalla de la TV durante demasiado tiempo, se queda impresa y se produce una desfiguración permanente en la pantalla. La garantía no cubre estas imágenes “quemadas” o “impresas”.
- Si se establece el formato 4:3 en la TV durante mucho tiempo, se pueden producir imágenes “quemadas” en la zona del recuadro de la pantalla.
- Evite mostrar una imagen fija en la pantalla de la TV durante un tiempo prolongado (2 o más horas en pantallas LCD) para impedir las imágenes “quemadas”.

SOLUCIÓN DE PROBLEMAS

Problema	Solución
No se puede controlar la TV con el mando a distancia.	<ul style="list-style-type: none"> • Compruebe el sensor para el mando a distancia del producto e inténtelo de nuevo. • Compruebe si hay algún obstáculo entre el producto y el sensor para el mando a distancia. • Compruebe si las pilas aún funcionan y si están bien colocadas (⊕ a ⊕, ⊖ a ⊖).
No se muestra ninguna imagen ni se produce ningún sonido.	<ul style="list-style-type: none"> • Compruebe si el producto está encendido. • Compruebe si el cable de alimentación está conectado a una toma de pared. • Compruebe si hay algún problema con la toma de pared. Para ello, conecte otros productos.
La TV se apaga repentinamente.	<ul style="list-style-type: none"> • Compruebe los ajustes de control de alimentación. Puede que se haya cortado el suministro eléctrico. • Compruebe si la función Espera Automática (En función del modelo) / Apagado auto. / Temporizador Apagado está activada en la configuración de HORA. • Si no hay señal cuando la TV está encendida, la TV se apagará automáticamente transcurridos 15 minutos de inactividad.
Al conectar al PC (HDMI/DVI/RGB), aparecerá el mensaje "No signal" (Sin señal) o "Invalid Format" (Formato no válido).	<ul style="list-style-type: none"> • Encienda y apague la TV con el mando a distancia. • Vuelva a conectar el cable HDMI/RGB. • Reinicie el PC con la TV encendida.

ESPECIFICACIONES

Las especificaciones del producto pueden cambiar sin previo aviso debido a una actualización de las funciones del producto.

MODELOS		22MT45D 22MT45V	24MT45D 24MT45V 22MT40D
Dimensiones (ancho x alto x profundidad)	Soporte incluido (mm)	507,6 x 364,3 x 166,4	556,0 x 392,7 x 166,4
	Soporte no incluido (mm)	507,6 x 314,7 x 56,0	556,0 x 343,2 x 56,0
Peso	Soporte incluido (kg)	3,0	3,6
	Soporte no incluido (kg)	2,8	3,4
Consumo de energía		33 W	33 W
Requisitos de alimentación		19 V $\overline{\text{---}}$ 1,6 A	
Adaptador CA/CC		Fabricante: Lien Chang Modelo: LCAP16A-E, LCAP25A Fabricante: Honor Modelo: ADS-40FSG-19 19032GPG, ADS-40SG-19-2 19032G	
		ENTRADA: CA 100 – 240 V ~ 50/60 Hz	
		SALIDA: CC 19 V $\overline{\text{---}}$ 1,7 A	
MODELOS		28MT45D 28MT45V	29MT45D 29MT45V 29MT40D
Dimensiones (ancho x alto x profundidad)	Soporte incluido (mm)	641,5 x 445,2 x 175,0	668,6 x 472,4 x 223,5
	Soporte no incluido (mm)	641,5 x 396,1 x 57,5	668,6 x 410,5 x 65,8
Peso	Soporte incluido (kg)	4,8	5,8
	Soporte no incluido (kg)	4,6	5,26
Consumo de energía		33 W	40 W
Requisitos de alimentación		19 V $\overline{\text{---}}$ 1,6 A	19 V $\overline{\text{---}}$ 2,4 A
Adaptador CA/CC		Fabricante : Lien Chang Modelo : LCAP16B-E, LCAP25B Fabricante : LG InNOTAK Modelo : PSAB-L205B, PSAB-L204B	Fabricante : Lien Chang Modelo : LCAP35 Fabricante : APD Modelo : DA-48F19
		ENTRADA: CA 100 – 240 V ~ 50/60 Hz	
		SALIDA: CC 19 V $\overline{\text{---}}$ 2,1 A	SALIDA: CC 19 V $\overline{\text{---}}$ 2,53 A
MODELOS		24MT46D	27MT46D
Dimensiones (ancho x alto x profundidad)	Soporte incluido (mm)	556,5 x 445,0 x 188,4	641,2 x 489,1 x 213,2
	Soporte no incluido (mm)	556,5 x 346,1 x 66,5	641,2 x 391,3 x 77,8
Peso	Soporte incluido (kg)	3,9	5,3
	Soporte no incluido (kg)	3,6	4,9
Consumo de energía		33 W	35 W
Requisitos de alimentación		19 V $\overline{\text{---}}$ 1,6 A	19 V $\overline{\text{---}}$ 2,0 A
Adaptador CA/CC		Fabricante : Lien Chang Modelo : LCAP16B-E, LCAP25B Fabricante : LG Innotek Modelo : PSAB-L205B, PSAB-L204B	
		ENTRADA: CA 100 – 240 V ~ 50/60 Hz	
		SALIDA: CC 19 V $\overline{\text{---}}$ 2,1 A	

MODELOS		20MT45D	19MN43D
Dimensiones (ancho x alto x profundidad)	Soporte incluido (mm)	466,5 x 329,4 x 140,6	441,7 x 350,9 x 167,8
	Soporte no incluido (mm)	466,5 x 286,1 x 52,7	441,7 x 277,7 x 62,9
Peso	Soporte incluido (kg)	2,5	2,5
	Soporte no incluido (kg)	2,3	2,3
Consumo de energía		28 W	
Requisitos de alimentación		19 V --- 1,6 A	
Adaptador CA/CC		Fabricante: Lien Chang Modelo: LCAP16A-E, LCAP25A	
		Fabricante: Honor Modelo: ADS-40FSG-19 19032GPG, ADS-40SG-19-2 19032G	
		ENTRADA: CA 100 – 240 V ~ 50/60 Hz	
		SALIDA: CC 19 V --- 1,7 A	
MODELOS		22MT44D	
Dimensiones (ancho x alto x profundidad)	Soporte incluido (mm)	507,6 x 335,9 x 135,8	
	Soporte no incluido (mm)	507,6 x 314,7 x 52,7	
Peso	Soporte incluido (kg)	2,8	
	Soporte no incluido (kg)	2,6	
Consumo de energía		33 W	
Requisitos de alimentación		19 V --- 1,6 A	
Adaptador CA/CC		Fabricante: Lien Chang Modelo: LCAP16A-E, LCAP25A	
		Fabricante: Honor Modelo: ADS-40FSG-19 19032GPG, ADS-40SG-19-2 19032G	
		ENTRADA: CA 100 – 240 V ~ 50/60 Hz	
		SALIDA: CC 19 V --- 1,7 A	

Tamaño del módulo CI (ancho x alto x profundidad)		100,0 mm x 55,0 mm x 5,0 mm
Condiciones ambientales	Temperatura de funcionamiento	De 10 °C a 35 °C
	Humedad de funcionamiento	De 20 % a 80 %
	Temperatura de almacenamiento	De -10 °C a 60 °C
	Humedad de almacenamiento	De 5 % a 90 %

	TV digital satélite	TV digital	TV analógica
Sistema de televisión	DVB-T/T2 DVB-C DVB-S/S2	DVB-T DVB-C	PAL/SECAM B/G/I/D/K, SECAM L/L'
Cobertura de programas	VHF, UHF C-Band, Ku-Band	VHF, UHF	VHF: E2 a E12, UHF: E21 a E69, CATV: S1 a S20, HYPER: S21 a S47
Número máximo de programas almacenables	6,000	1,500	
Impedancia de antena externa	75 Ω		

Modos admitidos RGB (PC) / HDMI (PC)

(Solo 20MT45*)

Resolución	Frecuencia horizontal (kHz)	Frecuencia vertical (Hz)
720 x 400	31,468	70,080
640 x 480	31,469 37,500	59,940 75,000
800 x 600	37,879 46,875	60,317 75,000
1024 x 768	48,363 60,023	60,004 75,029
1152 x 864	67,500	75,000
1600 x 900	60,000	60,000

(Solo 22MT44*, 22MT45*, 24/27MT46*)

Resolución	Frecuencia horizontal (kHz)	Frecuencia vertical (Hz)
720 x 400	31,468	70,080
640 x 480	31,469 37,500	59,940 75,000
800 x 600	37,879 46,875	60,317 75,000
1024 x 768	48,363 60,023	60,004 75,029
1024 x 768 (Solo HDMI(PC))	56,476	70,069
1152 x 864	67,500	75,000
1280 x 720	45,000	60,000
1280 x 800	49,702	59,810
1280 x 1024	63,981 79,976	60,020 75,025
1400 x 1050	65,317	59,978
1440 x 900	55,935	59,887
1600 x 900	60,000	60,000
1680 x 1050	64,674 65,290	59,883 59,954
1920 x 1080	67,500	60,000

(Solo 24/29MT40*, 19MN43*, 24/28/29MT45*)

Resolución	Frecuencia horizontal (kHz)	Frecuencia vertical (Hz)
720 x 400	31,468	70,080
640 x 480	31,469 37,500	59,940 75,000
800 x 600	37,879 46,875	60,317 75,000
1024 x 768	48,363 60,023	60,004 75,029
1280 x 800	49,702	59,810
1366 x 768	47,717	59,790

**NOTA**

- Resolución de pantalla óptima
 - 20MT45*: 1600 X 900 a 60 Hz.
 - 22MT44*, 22MT45*, 24/27MT46*: 1920 X 1080 a 60 Hz.
 - 24/29MT40*, 24/28/29MT45*, 19MN43*: 1366 X 768 a 60 Hz.
- El temporizador óptimo en cada modo es 60 Hz de frecuencia vertical,

Modo admitido HDMI (DTV)

Resolución	Frecuencia horizontal (kHz)	Frecuencia vertical (Hz)
720 × 480	31,469	59,940
	31,500	60,000
720 × 576	31,250	50,000
1280 × 720	37,500	50,000
	44,960	59,940
	45,000	60,000
1920 × 1080	33,720	59,940
	33,750	60,000
	28,125	50,000
	27,000	24,000
	33,750	30,000
	56,250	50,000
	67,430	59,940
67,500	60,000	

Modo de componentes admitido

Resolución	Frecuencia horizontal (kHz)	Frecuencia vertical (Hz)
720 × 480	15,730	59,940
	15,750	60,000
	31,470	59,940
	31,500	60,000
720 × 576	15,625	50,000
1280 × 720	44,960	59,940
	45,000	60,000
	37,500	50,000
1920 × 1080	33,720	59,940
	33,750	60,000
	28,125	50,000
	56,250	50,000
	67,432	59,940
	67,500	60,000

Información de conexión de puertos de componentes

Puertos Component de la TV	Y	P _B	P _R
----------------------------	---	----------------	----------------

Puertos de salida de vídeo del reproductor de DVD	Y	P _B	P _R
	Y	B-Y	R-Y
	Y	C _b	C _r
	Y	P _b	P _r



Asegúrese de leer las precauciones de seguridad antes de utilizar el producto. Guarde el CD con el Manual del usuario en un lugar accesible para poder consultarlo en un futuro. El número de serie y el modelo de la TV están situados en la parte posterior y en un lateral de la misma. Anótelos por si alguna vez necesita asistencia.

MODELO _____

MODELON.º
DE SERIE _____