

Printing specification

	Drawn	Checked	Approved
Signature	No-eul.Choi	Gwoon.lee	Jongok.kim
MMM/DD/YYYY	Jan/01/2014	Jan/01/2014	Jan/01/2014

1. Model Description

Model name	: LT650H	Brand name	: LG	Part number	: MFL67264506
2nd, 3rd Suffix	: ATI	Product name	: LY340C	(Revision number)	(1406-REV00)




2. Printing Specification

1. Trim size (Format)	: 148 mm x 210 mm (A5)
2. Printing colors	
• Cover	: 1 Color (Black)
• Inside	: 1 Color (Black)
3. Stock (Paper)	
• Cover	: Uncoted, wood-free paper 60 g/m ²
• Inside	: Uncoted, wood-free paper 60 g/m ²
4. Printing method	: Off set
5. Bindery	: Saddle stitching
6. Language	: Ind (1)
7. Number of pages	: 24
NOTE	"This part contains Eco-hazardous substances (Pb, Cd, Hg, Cr6+, PBB, PBDE, etc.) within LG standard level, Details should be followed Eco-SCM management standard[LG(56)-A-2524]. Especially, Part should be followed and controlled the following specification.
	(1) Eco-hazardous substances test report should be submitted when Part certification test and First Mass Production.
	(2) Especially, Don't use or contain lead(Pb) and cadmium(Cd) in ink.

3. Origin Notification

LGEAK	: Printed in Kazakhstan	LGEKR	: Printed in Korea	LGERS	: Printed in Mexico
LGEAZ	: Printed in Brazil	LGEMA	: Printed in Poland	LGESY	: Printed in China
LGEEG	: Printed in Egypt	LGEMX	: Printed in Mexico	LGETH	: Printed in Thailand
LGEIL	: Printed in India	LGEND	: Printed in China	LGEVN	: Printed in Vietnam
LGEIN	: Printed in Indonesia	LGERA	: Printed in Russia	LGEWR	: Printed in Poland

4. Changes

				
				
				
				
				
				
				
				
				
				
Rev. Number	MMM/DD/YYYY	Signature	ECO Number	Change Contents

Pagination sheet

Part number : **MFL67264506**
(Revision number) : **(1406-REV00)**
Total pages : **24 pages**

Front (Eng) P/No.

2	...
---	-----

...	21
-----	----

Blank	Blank
-------	-------

Back



LG

Life's Good

PANDUAN RINGKAS TV LED*

* Pernyataan

TV LED LG menggunakan layar LCD dengan lampu latar LED.

Baca panduan ini dengan baik sebelum mengoperasikan TV.
Simpanlah sebagai pegangan selanjutnya.

*Panduan lebih lengkap dapat diakses menggunakan CD.

32LY75** 47LY75**
42LY75** 55LY75**



* M F L 6 7 2 6 4 5 0 6 *

www.lg.com

P/NO : MFL67264506 (1406-REV00)

Dicetak di Indonesia



CATATAN

- Gambar yang ditampilkan mungkin berbeda dari TV Anda.
- OSD TV Anda (On Screen Display) mungkin sedikit berbeda dari yang ditampilkan di manual ini.
- Menu-menu yang tersedia dan pilihan mungkin berbeda dari sumber masukan atau model produk yang Anda gunakan.
- Fitur-fitur baru mungkin ditambahkan ke TV ini sebagai perkembangan dimasa yang akan datang.
- TV dapat diatur ke mode standby sesuai keinginan untuk mengurangi konsumsi daya dan TV harus dimatikan jika sewaktu-waktu tidak ditonton, hal ini akan mengurangi konsumsi energi.
- Konsumsi energi yang digunakan dapat berkurang secara signifikan jika tingkat kecerahan gambar dikurangi, dan ini akan menghemat biaya.

CARA PEMASANGAN PRODUK

- 1 Buka kemasan dan pastikan semua aksesoris sudah tersedia didalamnya.
- 2 Pasang dudukan ke TV Anda.
- 3 Hubungkan perangkat eksternal ke TV Anda.
- 4 Pastikan hubungan jaringan telah tersedia.
Anda dapat menggunakan fungsi jaringan TV hanya saat hubungan jaringan telah dibuat.

PERSIAPAN DAN PERAKITAN

Membuka

Periksa box produk Anda untuk item-item berikut. Jika ada aksesoris yang hilang, hubungi penyalur lokal dimana Anda membeli produk ini. Ilustrasi pada panduan ini mungkin sedikit berbeda dengan item dan produk Anda yang sebenarnya.



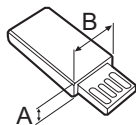
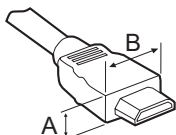
PERHATIAN

- Jangan menggunakan item bajakan untuk memastikan keselamatan dan masa guna produk.
- Segala kerusakan dan kecelakaan yang diakibatkan dari item bajakan tidak digaransi oleh pabrik
- Beberapa model sudah tertempel film tipis pada layar dan ini tidak perlu dilepaskan.



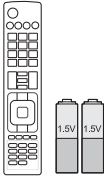
CATATAN

- Item-item yang disediakan bersama produk Anda bervariasi tergantung pada model.
- Spesifikasi produk atau isi pada manual ini bisa berubah tanpa pemberitahuan untuk meningkatkan fungsi produk.
- Untuk koneksi yang optimal, kabel HDMI dan perangkat USB harus memiliki tebal kurang dari 10 mm dan lebar kurang dari 18 mm. Gunakan kabel tambahan yang mendukung USB 2.0 jika kabel USB ataumemori stik USB tidak sesuai dengan terminal USB TV Anda.

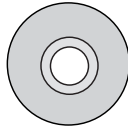


*A \leq 10 mm

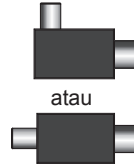
*B \leq 18 mm



Remote kontrol, Baterai (AAA)
(Lihat h. 22)



Buku/CD Panduan



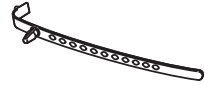
Isolator
(Tergantung model)
(Lihat h. 6)



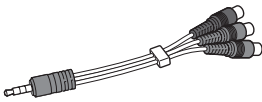
Kabel Daya
(Tergantung model)



Pengatur kabel
2EA
(Lihat h. 14)



Pengikat Kabel
(Tergantung model)
(Lihat h. 14)



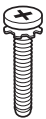
Kabel Gender Komponen
(Tergantung model)
(Lihat h. 19)



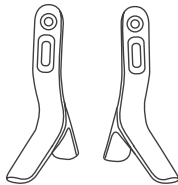
Spacer penyangga dinding
2EA
(Hanya 42LY75**)
(Lihat h. 14)



Sekrup Untuk Dudukan
4EA, M4 x L20
(Hanya 32LY75**)
(Lihat h. 11)



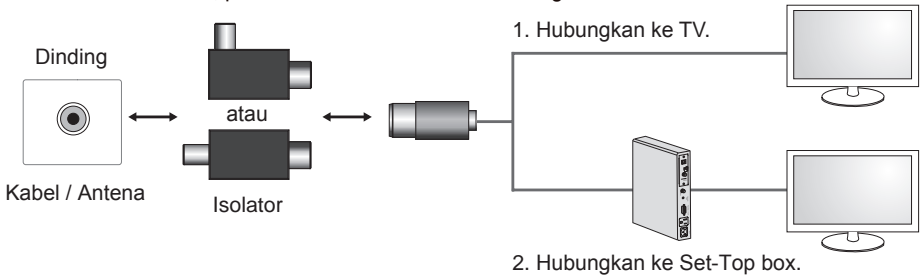
Sekrup Untuk Dudukan
4EA, M4 x L14
(Hanya 42/47/55LY75**)
(Lihat h. 11)



Sudukan Penyangga
(Lihat h. 11)

! CATATAN

- Panduan Pemasangan Isolator Antena
 - Gunakan ini untuk memasang TV ditempat yang ada perbedaan tegangan antara TV Set dan sinyal antena GND.
 - » Jika ada perbedaan tegangan antara TV Set dan sinyal antena GND antena, antena mungkin akan panas dan panas yang berlebihan dapat menyebabkan kecelakaan
 - Anda dapat meningkatkan keselamatan ketika menonton TV dengan tegangan listrik yang efisien dari antena TV. Disarankan untuk memasang isolator pada dinding. Jika tidak bisa terpasang di dinding, pasangkan pada TV. Hindari melepaskan antena Isolator setelah pemasangan.
 - Sebelum memulai, pastikan antena TV telah terhubung.

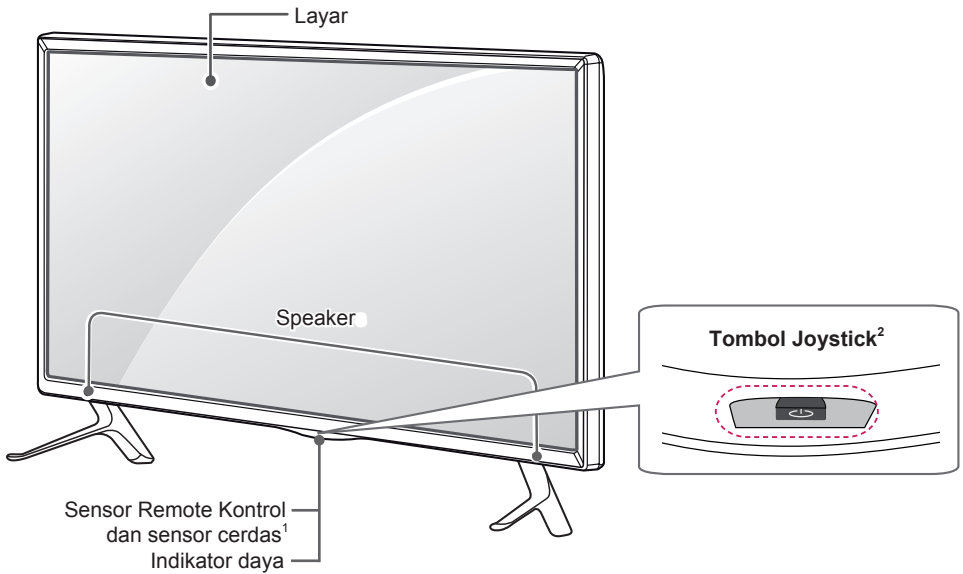


Sambungkan salah satu ujung isolator kabel/ jack dan yang lainnya untuk mengatur TV atau set-top box.

“Peralatan yang terhubung ke pelindung earthing pada instalasi gedung melalui sambungan listrik atau melalui peralatan lainnya yang terhubung ke pelindung earthing -- dan sistem distribusi kabel yang menggunakan kabel coaxial , mungkin di beberapa keadaan dapat menimbulkan bahaya kebakaran. Hubungan ke sistem distribusi kabel harus melalui perangkat yang menyediakan isolasi listrik dibawah rentang frekuensi tertentu (isolator galvanic, lihat EN 60728-11)”

Kehilangan sensitivitas sinyal dapat terjadi, saat menerapkan RF Isolator.

Bagian dan Tombol



1 Sensor Cerdas - Mengatur kualitas gambar dan kecerahan sesuai kondisi ruangan/lingkungan.

2 Tombol Joystick - Tombol ini terletak dibawah layar TV.



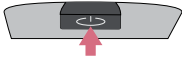
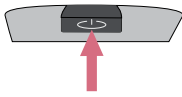
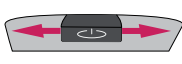
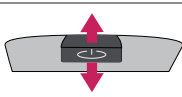
CATATAN

- Anda dapat mengatur mati atau menyala nya lampu indikator daya melalui **PILIHAN** pada menu utama.

Menggunakan tombol joystick

Anda dapat mengoperasikan TV dengan menekan tombol atau memindahkan joystick ke atas, bawah, kiri, kanan,

Fungsi Dasar

	Mengaktifkan Daya	Saat TV dinonaktifkan, tempatkan jari Anda pada tombol joystick dan tekan sekali dan lepaskan.
	Menonaktifkan Daya	Saat TV diaktifkan, tempatkan jari Anda pada tombol joystick dan tekan sekali beberapa detik dan lepaskan
	Mengontrol Volume	Jika Anda menempatkan jari Anda diatas tombol joystick dan mengerakkannya ke kiri dan kanan, Anda dapat menyesuaikan tingkat volume yang Anda inginkan
	Mengontrol Program	Jika Anda menempatkan jari Anda diatas tombol joystick dan mengerakkannya ke atas dan bawah, Anda dapat memilih program tersimpan yang Anda inginkan.

! CATATAN

- Jika Anda menempatkan jari Anda diatas tombol joystick dan menekannya ke atas/bawah, kiri atau kanan, berhati-hatilah untuk tidak menekan keras tombol joystick. Jika Anda menekan keras tombol joystick pertama kali, Anda tidak dapat mengatur volume dan menyimpan program.

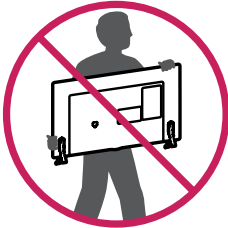
Mengangkat dan Memindahkan TV

Saat mengangkat atau memindahkan TV, baca hal berikut untuk mencegah TV tergores atau rusak dan untuk keamanan yang sesuai dengan jenis dan ukurannya.

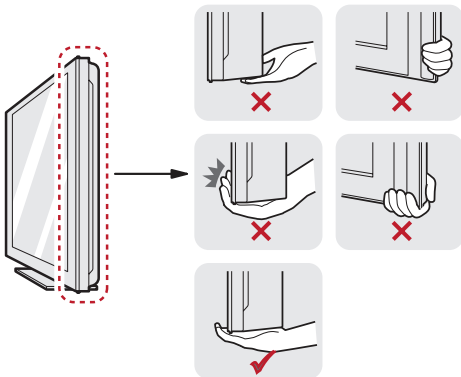


PERHATIAN

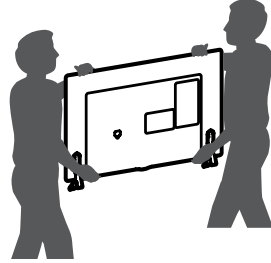
- Jangan menekan layar terlalu lama, dapat menyebabkan kerusakan layar
- Disarankan untuk memindahkan TV dengan menggunakan kotak atau packing pembungkus seperti kondisi awal saat membeli TV ini
- Sebelum memindahkan atau mengangkat TV, cabut kabel daya dan semua kabel.
- Saat memegang TV, posisikan layar membe-lakangi Anda, untuk mencegah kerusakan.



- Pegang bingkai atas dan bawah TV dengan erat. Pastikan tidak menyentuh bagian transparan, atau area speaker.



- Saat memindahkan TV ukuran besar, harus dilakukan setidaknya oleh 2 orang.
- Saat memindahkan TV dengan tangan, pegang TV seperti ilustrasi berikut.



- Saat memindahkan TV, jangan diguncang atau tergetar secara berlebihan.
- Saat memindahkan TV, jaga TV tetap tegak keatas, jangan dibalik atau dimiringkan ke kiri atau ke kanan.
- Jangan menekan terlalu berlebihan dapat menyebabkan bingkai renggang/bengkok yang dapat merusak layar.



PERHATIAN

- Saat membawa TV, berhati-hati untuk tidak merusak tombol joystick. (Tergantung model)

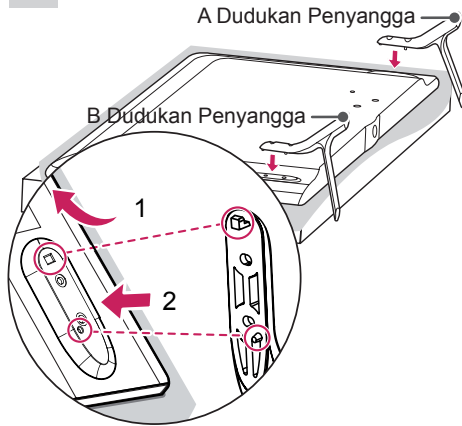


Merakit TV

Gambar yang ditunjukkan mungkin berbeda dari TV Anda.

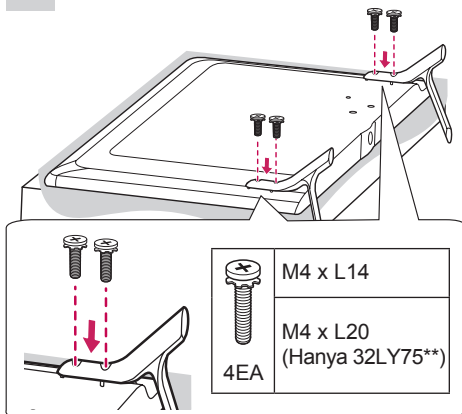
Memasang Dudukan

1



- 1 Pasang dudukan ke TV cocokkan dengan lubang pengunci atas pada bagian belakang TV
- 2 Pasang dudukan ke TV cocokkan dengan konektor bawah pada bagian belakang TV

2



PERHATIAN

- Saat memasang penyangga pada TV, letakkan layar menghadap bawah, pada permukaan yang halus dan rata untuk melindungi layar tergores
- Pastikan untuk mengencangkan sekrup dengan baik. (Jika pemasangan sekrup tidak cukup kencang, TV dapat miring ke depan saat dipasang). Jangan mengencangkan sekrup terlalu kencang karena dapat merusak alur pada sekrup yang menyebabkan sekrup kendur.

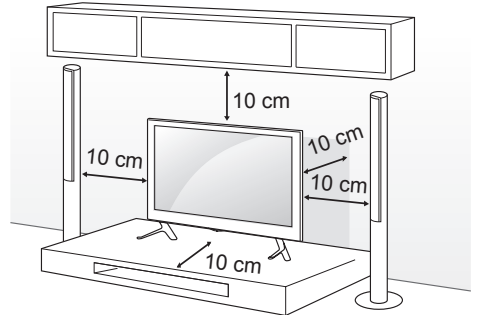


CATATAN

- Lepas dudukan sebelum memasang TV pada penyangga dinding dengan melakukan kebalikan dari proses pemasangan dudukan.

Memasang TV pada Meja

- 1 Angkat dan atur TV ke posisi yang sesuai pada meja.
 - Beri jarak 10 cm (minimal) dari dinding untuk ventilasi yang baik.



- 2 Hubungkan kabel daya pada colokan dinding.



PERHATIAN

- Jangan letakkan TV dekat atau pada sumber panas, dapat menyebabkan kebakaran atau kerusakan yang lain

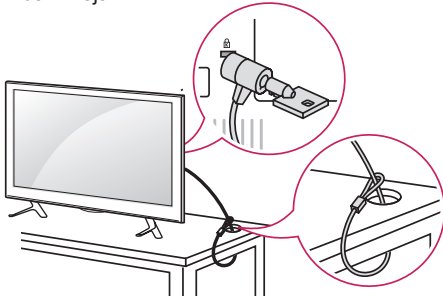
Menggunakan Sistem Keamanan Kensington

(Fitur ini hanya ada pada model tertentu.)

- Gambar dapat berbeda dari TV anda.

Penghubung sistem keamanan Kensington terletak pada bagian belakang TV. Untuk Informasi rinci tentang pemasangan dan penggunaannya, ikuti petunjuk pada panduan yang disertakan pada set Kensington, atau kunjungi <http://www.kensington.com>

Hubungkan kabel pengaman Kensington antara TV dan meja.

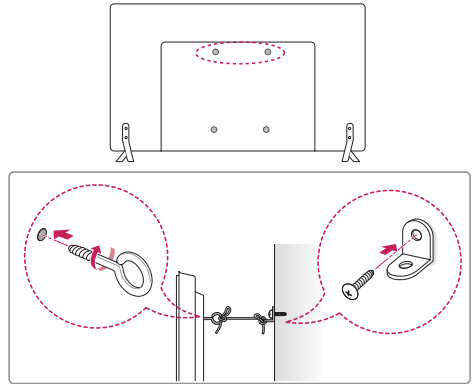


PERINGATAN

- Jika Televisi tidak diletakkan pada tempat yang cukup stabil, maka dapat menimbulkan potensi bahaya akibat TV terjatuh. Cedera yg terjadi, khusus nya pada anak - anak dapat dihindari dengan langkah pencegahan sebagai berikut:
 - » Menggunakan kabinet atau dudukan yang sesuai dengan rekomendasi produsen televisi.
 - » Hanya menggunakan furnitur yang dapat dengan aman menahan televisi.
 - » Pastikan televisi tidak berada pada posisi menggantung di tepi furnitur penyangga/ dudukan.
 - » Tidak meletakkan televisi pada furnitur yang tinggi (misal nya, lemari atau rak buku) tanpa mengamankan furnitur dan televisi pada sesuatu yang kuat untuk menahan dari terjatuh.
 - » Tidak meletakkan televisi diatas kain atau material lain, yang diletakkan diantara televisi dengan furnitur penyangga.
 - » Mengajarkan anak-anak akan bahaya memanjat furnitur untuk memainkan televisi dan pengontrol nya.

Pengamanan TV di Dinding

(Fitur ini hanya terdapat pada model tertentu.)



- 1 Masukkan dan kencangkan baut-mata, atau braket TV dan bautnya pada bagian belakang TV - Jika terdapat baut pada posisi untuk baut mata, lepaskan terlebih dahulu.
- 2 Pasang braket dinding dan bautnya pada dinding. Sesuaikan posisi dari braket dinding dan baut-mata pada belakang TV.
- 3 Hubungkan baut-mata dan braket dinding menggunakan tali yang kokoh. Pastikan tali pada posisi tegak lurus dengan permukaan dinding.

PERHATIAN

- Pastikan anak-anak tidak memanjat atau bergantung pada TV.

CATATAN

- Gunakan dinding yang yang cukup besar dan kuat untuk memasang TV dengan aman
- Braket, baut dan tali tidak disediakan. Anda dapat memperoleh aksesoris tambahan dari dealer terdekat.

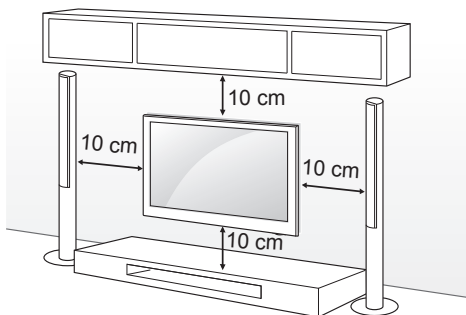
Memasang TV pada Dinding

Pasangkan braket penyangga dinding (opsional) di bagian belakang TV dengan hati-hati dan pasang braket penyangga dinding pada dinding yang kuat, tegak lurus dengan lantai. Saat memasang TV di material dinding yang lain, harap hubungi orang yang berpengalaman.

LG menyarankan pemasangan TV di dinding dilakukan oleh orang yang profesional.

Kami merekomendasikan agar menggunakan braket penyangga dinding resmi LG.

Jika anda tidak menggunakan braket resmi LG, harap gunakan braket penyangga dinding dimana perangkat dapat terpasang dengan aman pada tembok, dengan cukup jarak yang memungkinkan untuk konektifitas dengan perangkat lain.

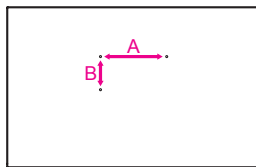


Pastikan untuk menggunakan sekrup dan braket penyangga dinding yang memenuhi standar VESA. Ukuran standar perlengkapan braket terlihat seperti tabel berikut.

Dijual Terpisah (Braket Penyangga Dinding)

Model	32LY75**	42/47/55LY75**
VESA (A x B)	200 x 200	400 x 400
Standar sekrup	M6	M6
Jumlah sekrup	4	4
Braket Penyangga	LSW240B MSW240	LSW440B MSW240

Braket Penyangga Dinding		
LSW240B	LSW440B	MSW240

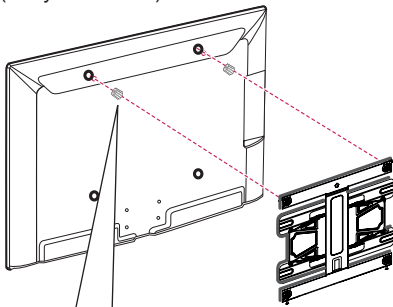


PERHATIAN

- Cabut daya terlebih dahulu sebelum memindahkan atau memasang TV. Jika tidak, dapat terjadi kejutan listrik.
- Jika Anda memasang TV pada langit-langit atau dinding miring, TV dapat terjatuh dan melukai. Gunakan braket penyangga resmi LG dan hubungi penyalur lokal atau orang yang berpengalaman (profesional).
- Jangan memasang sekrup terlalu kencang dapat menyebabkan kerusakan pada TV dan membatalkan garansi.
- Gunakan sekrup dan braket penyangga yang memenuhi standar VESA. Segala kerusakan yang diakibatkan penggunaan aksesoris yang tidak sesuai, tidak digaransi oleh pabrik.

! CATATAN

- Gunakan sekrup yang tercantum pada spesifikasi standar VESA.
- Paket penyangga dinding terdiri dari panduan instalasi dan bagian-bagian yang dibutuhkan.
- Braket penyangga dinding tidak disediakan. Anda dapat memperoleh aksesoris tambahan dari dealer terdekat.
- Panjang sekrup mungkin berbeda, tergantung penyangga dinding. Pastikan menggunakan panjang yang sesuai.
- Untuk informasi lebih lengkap, lihat panduan yang disertakan pada braket penyangga.
- Saat memasang braket penyangga dinding ke TV, masukan spacer penyangga dinding ke lubang penyangga dinding pada TV, untuk dapat mengatur sudut vertikal yang sesuai dengan TV.
(Hanya 42LY75**)

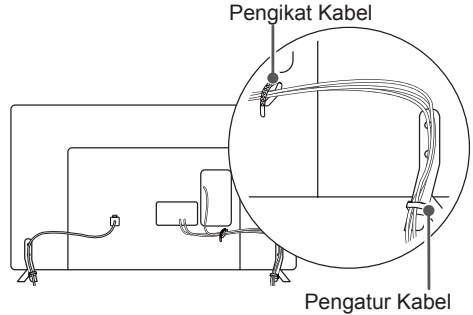


Spacer Penyangga Dinding

Merapikan Kabel

Gambar yang ditampilkan mungkin berbeda.

- 1 Gabung dan ikat kabel menggunakan Pengikat Kabel.
- 2 Pasang Pengatur Kabel dengan benar ke TV.



PERHATIAN

- Jangan memindahkan TV dengan mengangkat Pengikat Kabel & Penahan Kabel Daya, Pengikat Kabel dapat putus, menyebabkan goresan dan kerusakan pada TV.

MENGHUBUNGKAN PERANGKAT

Dibagian **MENGHUBUNGKAN PERANGKAT** ini menggunakan diagram model 42LY75**.

Menghubungkan berbagai perangkat ke TV dan mengganti mode masukan untuk memilih perangkat. Untuk informasi rinci koneksi perangkat eksternal lihat panduan yang disertakan pada perangkat tersebut.

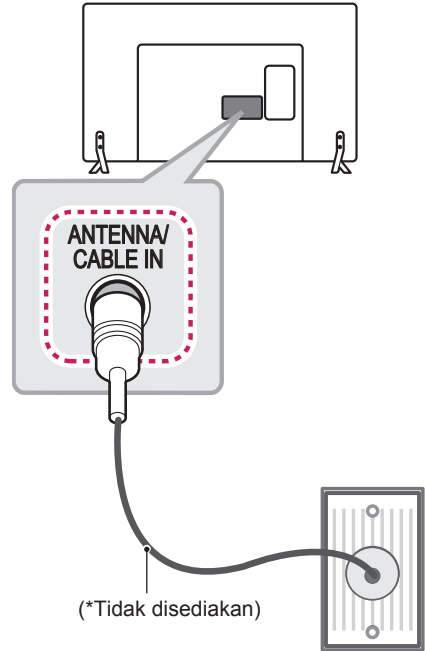
Perangkat eksternal seperti: penerima HD, pemutar DVD, VCR, Sistem Audio, USB, PC, Perangkat Permainan, dan perangkat yang lainnya.

! CATATAN

- Menghubungkan perangkat eksternal mungkin berbeda dari setiap model.
- Saat menghubungkan perangkat eksternal, tidak harus sesuai urutan terminal pada TV.
- Jika Anda merekam program TV pada perekam DVD atau VCR, pastikan untuk menghubungkan kabel sinyal input ke TV melalui perekam DVD atau VCR. Untuk informasi lebih lanjut tentang rekaman, lihat panduan yang disediakan oleh perangkat yang terhubung.
- Ikuti petunjuk operasi yang disediakan pada perangkat eksternal tersebut.
- Jika menghubungkan perangkat permainan ke TV, gunakan kabel yang disediakan oleh perangkat permainan.
- Pada mode PC, mungkin ada derau yang terkait dengan resolusi, pola vertikal, kontras atau kecerahan. Jika derau terjadi, ubah output PC ke resolusi lainnya, ubah refresh rate ke frekuensi lainnya, atau atur kecerahan dan kontras pada menu GAMBAR sampai gambar bersih.
- Pada mode PC, pengaturan beberapa resolusi mungkin tidak bekerja dengan baik tergantung pada kartu grafis.
- Dapat membaca perangkat penyimpanan USB.

Menghubungkan Antena

Hubungkan TV ke soket antena dinding dengan menggunakan kabel RF (75 Ω).

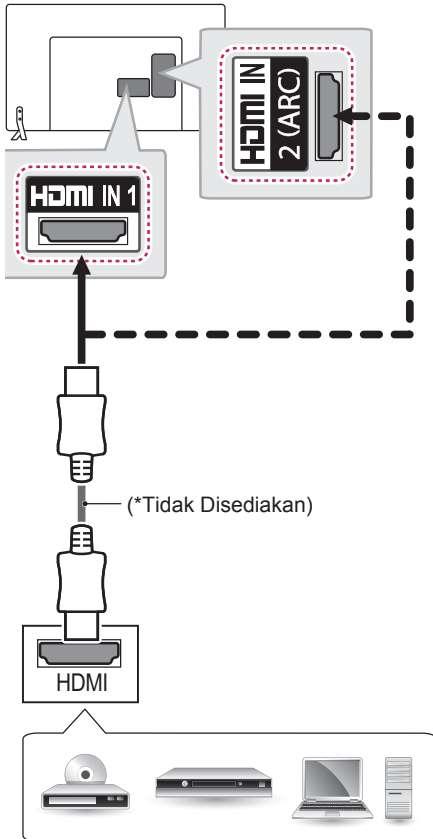


! CATATAN

- Gunakan pemisah sinyal jika menggunakan 2 TV atau lebih.
- Jika kualitas gambar tidak bagus pasang penguat sinyal dengan benar untuk memperbaiki kualitas gambar.
- Jika kualitas gambar tidak bagus, dengan antena sudah terhubung, aturlah arah antena ke arah lain.
- Kabel antena dan konverter tidak disediakan bersama produk.
- Audio DTV yang didukung: MPEG, Dolby Digital, Dolby Digital Plus, HE-AAC.

Menghubungkan HDMI

Menghubungkan sinyal audio dan video dari PC anda ke TV. Hubungkan PC dengan TV menggunakan kabel HDMI seperti terlihat pada gambar. Pilih salah satu terminal input HDMI untuk menghubungkan. Tidak masalah gunakan yang mana saja.



DVD / Blu-Ray / Kotak HD Kabel / HD STB / PC

! CATATAN

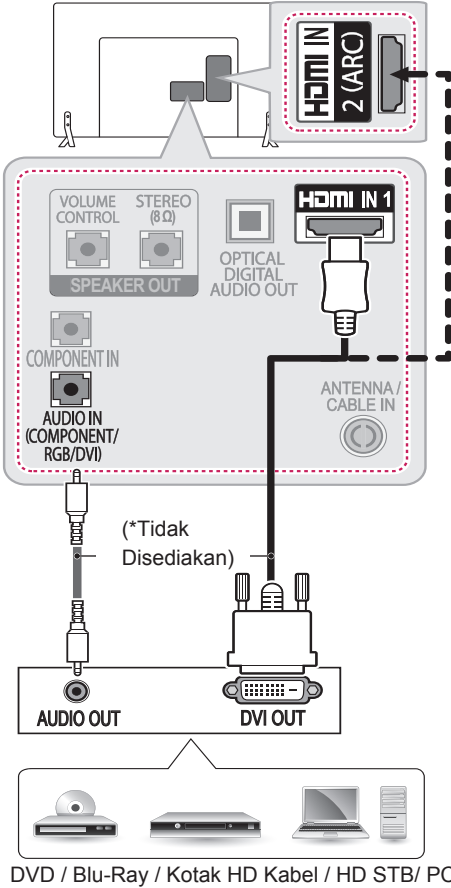
- Disarankan untuk menghubungkan TV dengan koneksi HDMI untuk kualitas gambar terbaik.
 - Gunakan kabel HDMI™ kecepatan tinggi terbaru dengan fungsi CEC (Customer Electronics Control) .
 - Kabel HDMI™ dengan kecepatan tinggi telah diuji untuk membawa sinyal HD hingga 1080p dan lebih tinggi
 - Mendukung format Audio HDMI : Dolby Digital, PCM (Hingga 192 KHz, 32 KHz/ 44.1 KHz/48 KHz/88 KHz/96 KHz/176 KHz/192 KHz).
- » Tidak mendukung DTS.

ARC (Audio Return Channel)

- Perangkat audio eksternal yang mendukung SIMPLINK dan ARC harus terhubung menggunakan terminal input HDMI IN 2 (ARC)
- Saat menghubungkan dengan kabel HDMI kecepatan tinggi, perangkat audio eksternal yang mendukung output ARC optik SPDIF tanpa tambahan kabel audio optik dan mendukung fungsi SIMPLINK.

Menghubungkan DVI ke HDMI

Menghubungkan sinyal video digital dari perangkat eksternal ke TV menggunakan kabel DVI-HDMI seperti terlihat pada ilustrasi berikut. Untuk menghubungkan sinyal audio, gunakan kabel audio.



! CATATAN

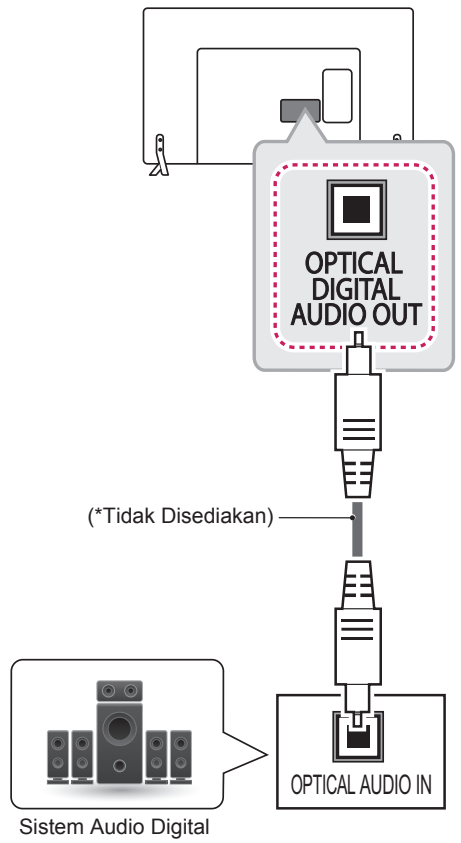
- Mode DOS mungkin tidak berfungsi tergantung dari video card jika Anda menggunakan kabel HDMI ke DVI.
- Saat menggunakan kabel DVI-HDMI, hanya mendukung Single Link.

Menghubungkan Audio

Anda dapat menggunakan sistem audio eksternal untuk menggantikan speaker TV yang telah ada.

Menghubungkan Digital Audio Optik

Menghubungkan sinyal audio digital dari TV ke perangkat eksternal. Hubungkan perangkat eksternal dan TV menggunakan kabel audio optik seperti terlihat pada ilustrasi berikut.

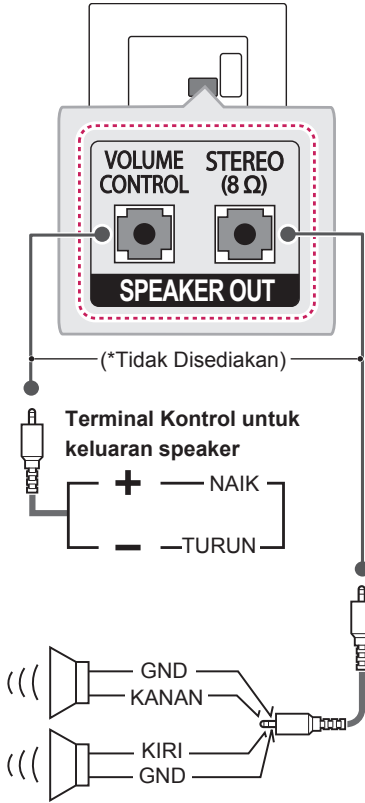


! CATATAN

- Jangan mengintip ke dalam terminal output optical. Sinar lasernya dapat merusak penglihatan anda.
- Audio dengan fungsi ACP (Audio Copy Protection) mungkin akan memblokir digital audio output.

Mengatur Keluaran Speaker

Menghubungkan speaker eksternal ke terminal KELUARAN SPEAKER pada TV.



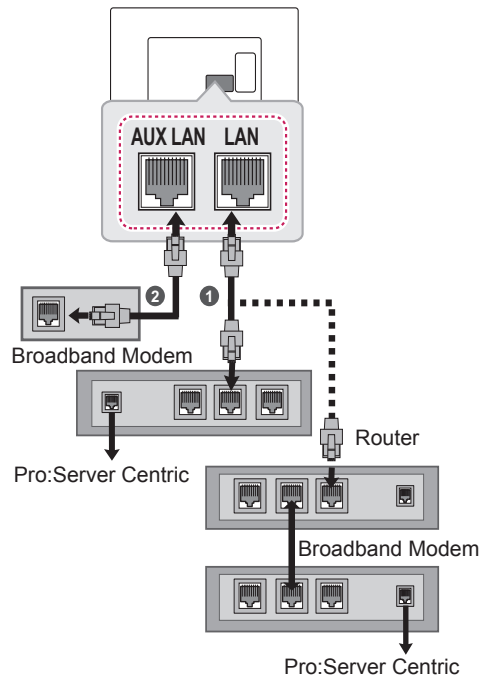
Metode Terminal Kontrol Volume

Spek Kabel.		Setiap pin Naik/Turun ditarik ke 3.3V dengan CPU GPIO.
		CPU mendeteksi transisi dari 3.3V ke level GND untuk kontrol volume

Pengaturan Jaringan

Menghubungkan Jaringan Kabel

Gambar yang ditunjukkan mungkin berbeda. TV ini dapat dihubungkan dengan Pro: Server Centric melalui terminal LAN. Setelah membuat koneksi fisik, TV perlu diatur untuk pengaturan komunikasi jaringan. Hubungkan terminal LAN pada Modem atau Router dari Pro: Server Centric ke terminal LAN pada TV.



- 1 Hubungkan terminal LAN dari Modem atau Router ke terminal LAN pada TV.
- 2 Hubungkan terminal LAN dari PC ke terminal LAN AUX pada TV.

PERHATIAN

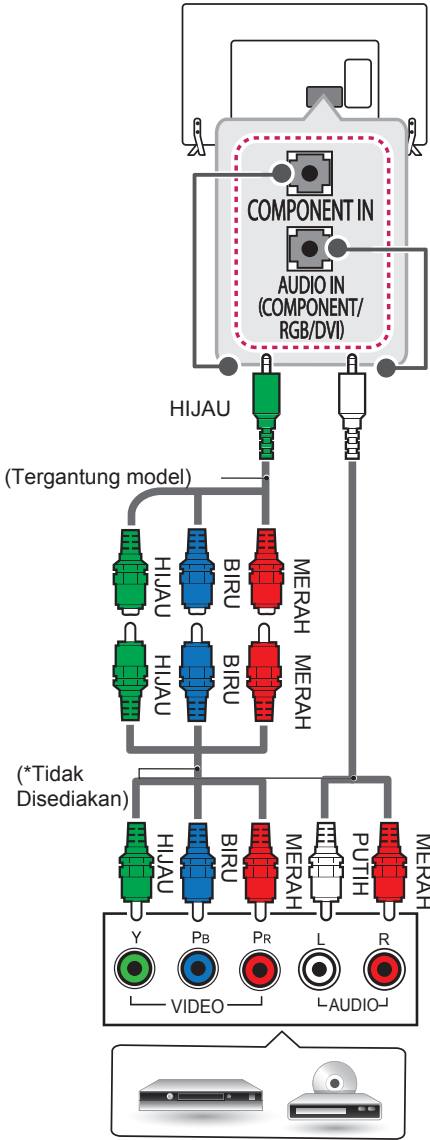
- Jangan hubungkan kabel telfon modular ke terminal LAN.
- Sehubungan ada nya beragam metode koneksi, harap ikuti spesifikasi dari sumber telekomunikasi bawaan atau servis internet yang anda gunakan.

Menghubungkan Komponen

Mengirimkan video analog dan sinyal audio dari perangkat eksternal ke TV. Hubungkan perangkat eksternal dan TV dengan kabel Komponen seperti yang ditunjukkan pada ilustrasi berikut.

! CATATAN

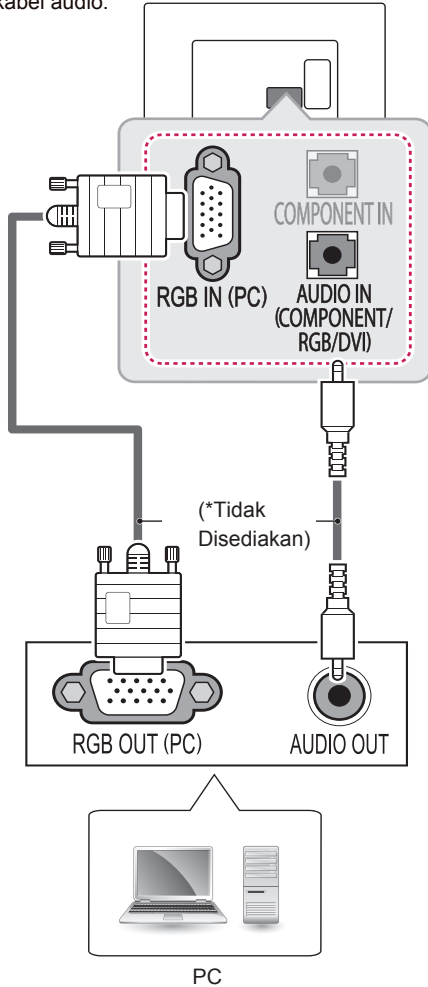
- Jika kabel terpasang tidak benar, mungkin akan menyebabkan gambar muncul dalam hitam dan putih atau dengan warna yang "rusak".



DVD / Blu-Ray / Kotak HD Kabel

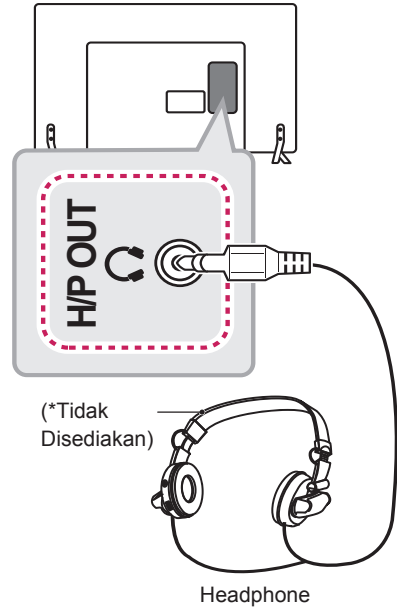
Menghubungkan RGB-PC

Menghubungkan sinyal video dari PC ke TV. Untuk menghubungkan sinyal audio, sambungkan kabel audio.



Menghubungkan Headphone

Mengirimkan sinyal headphone dari TV ke perangkat eksternal. Hubungkan perangkat eksternal headphone dengan TV seperti yang ditampilkan pada gambar.

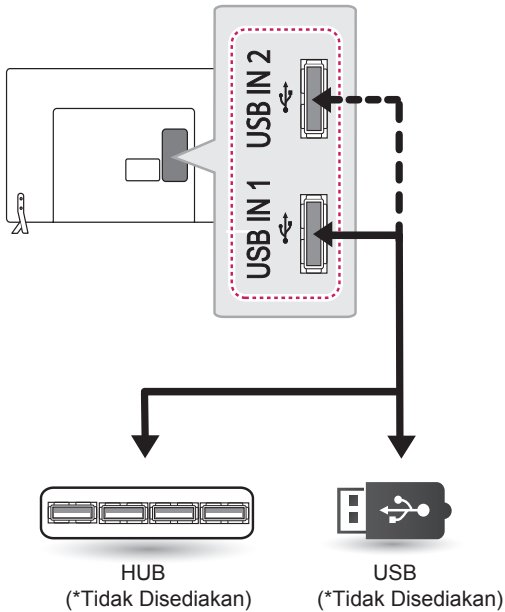


! CATATAN

- Menu AUDIO akan menghilang saat menggunakan headphone.
- Saat mengganti MODE AV dengan headphone terhubung, perubahan pada video tidak pada audio.
- Keluaran Optical Digital Audio tidak berfungsi saat headphone terhubung.
- Impedansi Headphone: 16 Ω
- Keluaran suara Maks pada headphone: 9 mW hingga 15 mW
- Ukuran jack Headphone: 0.35 cm

Menghubungkan USB

Menghubungkan perangkat USB seperti USB flash memory, hard drive eksternal atau USB card reader ke TV dan mengakses menu Smart Share untuk menggunakan file multimedia.



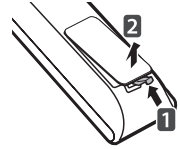
CATATAN

- Beberapa USB Hub mungkin tidak berfungsi. Jika perangkat USB tidak terdeteksi saat dihubungkan pada USB hub, hubungkan USB langsung ke terminal USB pada TV.

REMOTE KONTROL

Hanya tersedia di model-model tertentu.

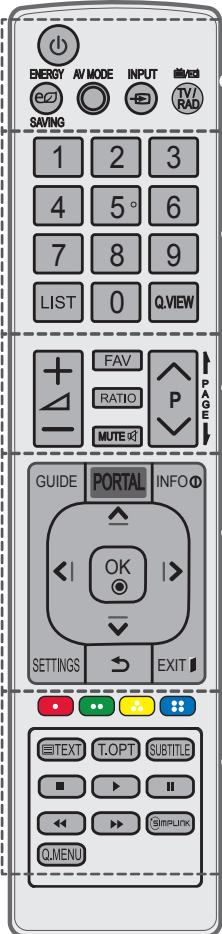
Deskripsi pada manual ini berdasarkan pada tombol-tombol yang terdapat pada remote kontrol. Baca panduan ini dengan baik dan gunakan TV dengan benar. Untuk mengganti baterai buka penutupnya, dan pasangkan baterai (1.5 V AAA) sesuai tanda ⊕ dan ⊖ yang terdapat pada tempat baterai, kemudian tutup kembali. Untuk melepas baterai lakukan langkah kebalikan.



PERHATIAN

- Jangan mencampur baterai lama dengan yang baru, hal ini dapat merusak remote kontrol.
- Untuk TV Analog dan di beberapa negara, beberapa tombol remote kontrol mungkin tidak berfungsi.

Pastikan untuk mengarahkan remote kontrol ke sensor remote kontrol pada TV.



- ⏻ (DAYA)** Menghidupkan atau mematikan TV.
- ⏻ ENERGY SAVING** Mengatur tingkat kecerahan layar untuk mengurangi konsumsi daya.
- AV MODE** Memilih mode AV.
- INPUT** Mengganti sumber masukan(input).
- TV/RAD** Memilih program Radio, TV, atau DTV.
- Tombol Angka** Memasukkan Angka.
- LIST** Mengakses daftar program yang telah disimpan.
- Q.VIEW** Kembali ke program yang ditonton sebelumnya.
- + / -** Mengatur tingkat suara.
- FAV** Mengakses daftar program favorit Anda.
- RATIO** Merbah ukuran gambar.
- MUTE** Mematikan semua suara.
- ^ P v** Memilih program atau saluran yang tersimpan.
- ← PAGE →** Pindah ke layar sebelumnya atau sesudahnya.
- GUIDE** Menampilkan panduan program.
- PORTAL** Menampilkan dan menghilangkan menu interaktif hotel.
- INFO** Menampilkan informasi layar dan program yang sedang dilihat.
- Tombol Navigasi (Atas/Bawah/Kiri/Kanan)** Memilih menu atau pilihan menu.
- OK** Memilih menu atau pilihan menu dan mengkonfirmasi pilihan anda.
- SETTINGS** Mengakses menu utama.
- ↶ (BACK)** Kembali ke level sebelumnya.
- EXIT** Menghilangkan semua tampilan pada layar dan kembali ke tontonan TV.
- Tombol Berwarna** Mengakses fungsi khusus pada beberapa menu. (Red: Merah, Green: Hijau, Yellow: Kuning, Blue: Biru)
- Tombol Teletext (≡ TEXT/T.OPT)** Tombol ini digunakan untuk teletext.
- SUBTITLE** Memilih subjudul yang diinginkan pada mode digital.
- Tombol Kontrol (⏪, ▶, II, ⏩)** Mengontrol konten Premium, menu SmartShare atau perangkat SIMPLINK yang kompatibel (USB atau SIMPLINK).
- SIMPLINK** Mengakses perangkat AV yang terhubung ke kabel HDMI melalui HDMI-CEC. Membuka menu SIMPLINK.
- Q.MENU** Mengakses menu cepat (Q.Menu).

Spesifikasi produk ini mungkin berubah tanpa pemberitahuan sebelumnya untuk meningkatkan fungsi produk. Untuk Tegangan dan Konsumsi daya , lihat label yang menempel pada produk.

MODEL		32LY75**	42LY75**
		32LY750H-TA	42LY750H-TA
Dimensi (P x T x L)	Dengan Dudukan (mm)	732 x 481 x 207	961 x 612 x 218
	Tanpa Dudukan (mm)	732 x 431 x 55.5	961 x 567 x 55.5
Berat	Dengan Dudukan (kg)	6.2	9.5
	Tanpa Dudukan (kg)	6.0	9.2
Kebutuhan Daya		AC 100-240 V~ 50 / 60 Hz	AC 100-240 V~ 50 / 60 Hz
MODEL		47LY75**	55LY75**
		47LY750H-TA	55LY750H-TA
Dimensi (P x T x L)	Dengan Dudukan (mm)	1073 x 676 x 247	1243 x 772 x 247
	Tanpa Dudukan (mm)	1073 x 629 x 55.8	1243 x 725 x 56.8
Berat	Dengan Dudukan (kg)	12.7	17.7
	Tanpa Dudukan (kg)	12.3	17.3
Kebutuhan Daya		AC 100-240 V~ 50 / 60 Hz	AC 100-240 V~ 50 / 60 Hz

Kondisi Lingkungan	Suhu Operasi	0 °C hingga 40 °C
	Kelembaban Operasi	Kurang dari 80 %
	Suhu Penyimpanan	-20 °C hingga 60 °C
	Kelembaban Penyimpanan	Kurang dari 85 %

	TV Digital (Tergantung negara)	TV Analog (Tergantung negara)
Sistem Televisi	DVB-T	PAL B/B, PAL B/G, PAL D/K, PAL-I SECAM B/G, SECAM D/K NTSC-M
Cakupan Program	VHF, UHF	VHF, UHF, CATV
Jumlah maksimum program yang dapat disimpan	DVB-T& TV Analog : 1,500	
Impedansi Antena Luar	75 Ω	

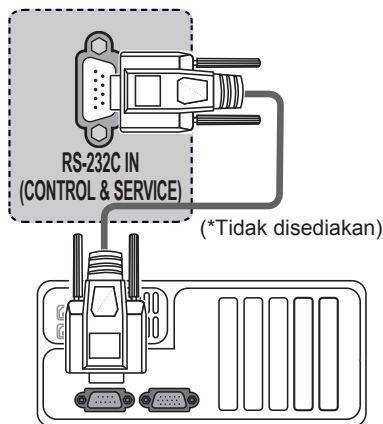
PEMASANGAN PERANGKAT KONTROL EKSTERNAL

Pemasangan RS-232C

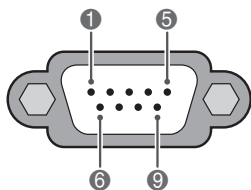
Hubungkan jack input RS-232C (serial port) ke perangkat eksternal (seperti komputer atau sistem kontrol A/V) untuk mengontrol fungsi-fungsi TV secara eksternal.

Hubungkan terminal seri dari perangkat kontrol ke jack RS-232C yang berada di panel belakang TV.

* Catatan: Kabel koneksi RS-232C tidak disediakan bersama paket TV.

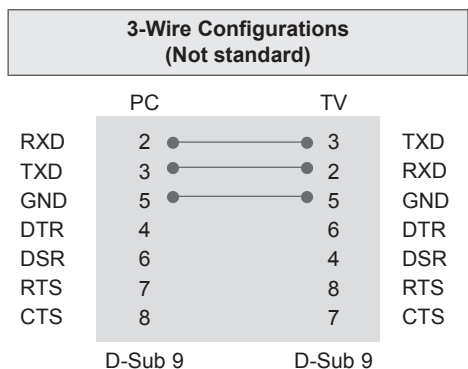
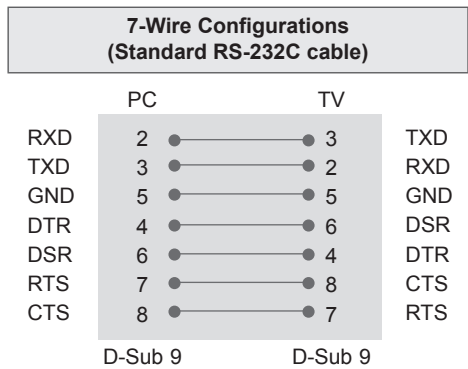


Tipe Konektor: D-Sub 9-Pin Male



No.	Nama Pin
1	3.5V
2	RXD (Data terima)
3	TXD (Data Transmisi)
4	IR OUT dari TV
5	GND
6	Tidak ada koneksi
7	Tidak ada koneksi (5V hanya di beberapa model)
8	Tidak ada koneksi
9	Tidak ada koneksi (12V hanya di beberapa model)

Konfigurasi-konfigurasi RS-232C



Atur ID

Atur nomor ID. "Pemetaan Data Riil".

- 1 Tekan **PENGATURAN** atau **HOME** untuk mengakses menu utama.
- 2 Tekan tombol navigasi untuk mengulir ke **PILIHAN** dan tekan **OK**.
- 3 Tekan tombol navigasi untuk mengulir ke **ATUR ID** dan tekan **OK**.
- 4 Gulir ke kiri atau kanan untuk memilih atur nomor ID dan pilih **Tutup**. Rentang pengaturan adalah 1-99.
- 5 Apabila Anda telah selesai, tekan **EXIT**.







PT. LG ELECTRONICS INDONESIA
Kawasan Industri MM2100 Blok G
Cikarang Barat, Bekasi, Jawa Barat 17520
INDONESIA

TANDA PENDAFTARAN

PETUNJUK PENGGUNAAN (MANUAL) DAN KARTU JAMINAN/GARANSI PURNA JUAL

DALAM BAHASA INDONESIA BAGI PRODUK TELEMATIKA DAN ELEKTRONIKA

NOMOR :

P.32.LG11.04112.0614 :

32LY750H, 42LY750H, 47LY750H, 55LY750H

Catat nomor model dan nomor seri yang tertera pada label di penutup belakang. Informasikan pada dealer Anda apabila memerlukan jasa pelayanan.

.MODEL _____

SERIAL _____

(Hanya DTV)

DVB[®]
Digital Video
Broadcasting