



MANUEL D'UTILISATION

Téléviseur LED*

* Le téléviseur LED de LG combine un écran LCD et un rétroéclairage LED.

Veuillez lire attentivement ce manuel avant de mettre votre téléviseur en service et conservez-le pour référence ultérieure.

MN43* MT45* MT40*
MT44* MT46*

TABLE DES MATIÈRES

3 LICENCES

3 INFORMATIONS SUR LES LOGICIELS LIBRES

4 ASSEMBLAGE ET PRÉPARATION

- 4 Déballage
- 6 Pièces et boutons
- 6 - Utilisation du bouton du joystick
- 10 Soulever et déplacer la TV
- 10 Configuration de la TV
- 10 - Fixation du support
- 13 - Retrait du support
- 15 Installation sur une table
- 16 Fixation du support mural
- 18 Rangement des câbles

19 ÉTABLISSEMENT DE CONNEXIONS

- 19 Connexion à une antenne
- 19 Connexion à une parabole satellite
- 20 Connexion PériTel
- 21 Autres Connexions
- 23 - Connexion à un PC

24 TÉLÉCOMMANDE

25 PARAMÈTRES

29 CONSULTER LE MANUEL EN LIGNE

30 MAINTENANCE

- 30 Nettoyage de votre TV
- 30 - Écran, cadre, boîtier et support
- 30 - Cordon d'alimentation
- 30 Prévention du phénomène de « brûlure d'écran » ou d'« image rémanente » sur votre écran

31 DÉPANNAGE

32 SPÉCIFICATIONS



AVERTISSEMENT

- Si vous ignorez ces messages d'avertissement, vous risquez d'être gravement blessé, de provoquer un accident ou d'entraîner la mort.



ATTENTION

- Si vous ignorez ces messages de sécurité, vous risqueriez de vous blesser légèrement ou d'endommager le produit.



REMARQUE

- Les remarques vous aident à comprendre et à utiliser le produit en toute sécurité. Veuillez lire attentivement les remarques avant d'utiliser le produit.

LICENCES

Les licences prises en charge peuvent varier d'un modèle à l'autre. Pour plus d'informations sur les licences, consultez le site www.lg.com



Fabriqué sous licence de Dolby Laboratories. Dolby et le symbole double-D sont des marques déposées de Dolby Laboratories.



Les termes HDMI et High-Definition Multimedia Interface et le logo HDMI sont des marques commerciales ou des marques déposées de HDMI Licensing LLC aux Etats Unis et dans d'autres pays.



À PROPOS DES VIDÉOS DIVX : DivX® est un format vidéo numérique créé par DivX, LLC, filiale de Rovi Corporation. Cet appareil officiellement certifié a passé les tests rigoureux DivX Certified® pour vérifier qu'il lit bien les vidéos DivX. Rendez-vous sur www.divx.com pour plus d'informations et pour télécharger des outils logiciels permettant de convertir vos fichiers en vidéos DivX.

À PROPOS DE LA VIDÉO À LA DEMANDE DIVX : Cet appareil DivX Certified® doit être enregistré pour lire les films en vidéo à la demande (VOD) DivX. Pour obtenir le code d'enregistrement, consultez la section VOD DivX dans le menu de configuration de l'appareil. Rendez-vous sur vod.divx.com pour plus d'informations sur l'achèvement de l'enregistrement.

« DivX Certified® pour lire des vidéos DivX® jusqu'en HD 1080p, y compris contenu payant. »

« DivX®, DivX Certified® et les logos correspondants sont des marques de Rovi Corporation ou de ses filiales, utilisées sous licence. »

« Couverts par un ou plusieurs des brevets U.S. patents suivants : 7,295,673; 7,460,668; 7,515,710; 7,519,274 »

INFORMATIONS SUR LES LOGICIELS LIBRES

Pour obtenir le code source sous la licence publique générale, la licence publique générale limitée, la licence publique Mozilla ou les autres licences libres de ce produit, rendez-vous sur <http://opensource.lge.com>.

En plus du code source, tous les termes de la licence, ainsi que les exclusions de responsabilité et les droits d'auteur, sont disponibles au téléchargement.

LG Electronics propose de vous fournir le code open source sur CD-ROM en échange des coûts couvrant cet envoi, notamment le coût du support, des frais de port et de prise en charge, une fois la demande reçue par LG Electronics à l'adresse suivante : opensource@lge.com. La validité de cette offre est de trois (3) ans à partir de la date d'achat du produit.

**REMARQUE**

- L'image ci-dessous peut être différente de celle affichée sur votre téléviseur.
- L'affichage à l'écran de votre TV peut différer légèrement de celui qui est présenté dans ce manuel.
- Les menus et options disponibles peuvent être différents selon la source d'entrée ou le modèle de produit utilisé.
- De nouvelles fonctionnalités pourront être ajoutées ultérieurement à ce téléviseur.
- La TV peut être mise en mode veille pour réduire la consommation d'électricité. Pour réduire la consommation d'énergie, la TV doit être éteinte si personne ne la regarde pendant un certain temps.
- La consommation d'énergie pendant l'utilisation peut être limitée de façon significative en réduisant la luminosité de l'image. Cela aura pour effet de réduire le coût global de fonctionnement.
- L'appareil doit être raccordé à une prise électrique située à proximité et facilement accessible. Sur certains appareils ne disposant pas de bouton marche/arrêt, la mise hors tension de l'appareil s'effectue en débranchant le cordon d'alimentation.

ASSEMBLAGE ET PRÉPARATION

Déballage

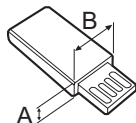
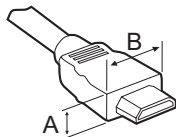
Vérifiez que la boîte de votre moniteur contient les éléments suivants. S'il manque des accessoires, contactez le revendeur auprès duquel vous avez acheté votre produit. L'aspect réel des produits et articles présentés dans ce manuel peut différer des illustrations.

**ATTENTION**

- Afin d'optimiser la sécurité et la durée de vie du produit, n'utilisez pas d'éléments non agréés.
- La garantie ne couvre pas les dommages ou les blessures dus à l'utilisation d'éléments non agréés.
- Sur certains modèles, un film fin est appliqué sur l'écran et celui-ci ne doit pas être retiré.

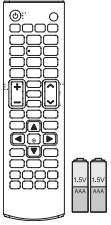
**REMARQUE**

- Les éléments fournis avec votre produit diffèrent en fonction du modèle choisi.
- Les caractéristiques des produits ou le contenu de ce manuel peuvent être modifiés sans préavis en cas de mise à jour des fonctions.
- Pour une connexion optimale, les câbles HDMI et les périphériques USB doivent comporter des connecteurs d'une épaisseur inférieure à 10 mm et d'une largeur inférieure à 18 mm. Utilisez une rallonge prenant en charge USB 2.0 si le câble USB ou la clé USB ne s'adapte pas au port USB de la TV.



*A 10 mm

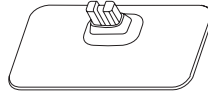
*B 18 mm



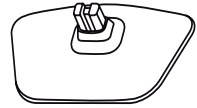
**Télécommande,
Piles (AAA)**
(voir p.24)



**CD (Manuel
d'utilisation), Cartes**



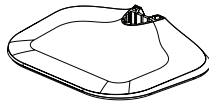
Base du support
(Uniquement 22MT44*)
(voir p.10, 13)



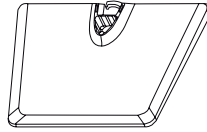
Base du support
(Uniquement 24MT40*,
20/22/24/28MT45*)
(voir p.10, 13)



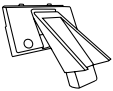
Base du support
(Uniquement 19MN43*)
(voir p.12, 14)



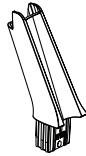
Base du support
(Uniquement 24/27MT46*)
(voir p.12, 14)



Base du support
(Uniquement 29MT40*,
29MT45*)
(voir p.11, 13)



Corps du support
(Uniquement 29MT40*,
29MT45*)
(voir p.11, 13)



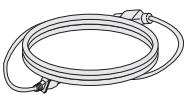
Corps du support
(Uniquement 19MN43*,
24/27MT46*)
(voir p.12, 14)



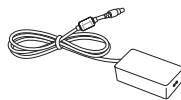
Vis du support
2 EA, M4 x L16
(Uniquement 29MT40*,
29MT45*)
(voir p.11, 13)



Serre-câbles
(Uniquement 19MN43*,
24/27MT46*)
(voir p.18)

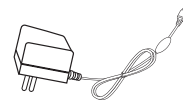


Cordon d'alimentation
(selon le modèle)
(voir p.15)



Adaptateur CA-CC
(selon le modèle)
(voir p.15)

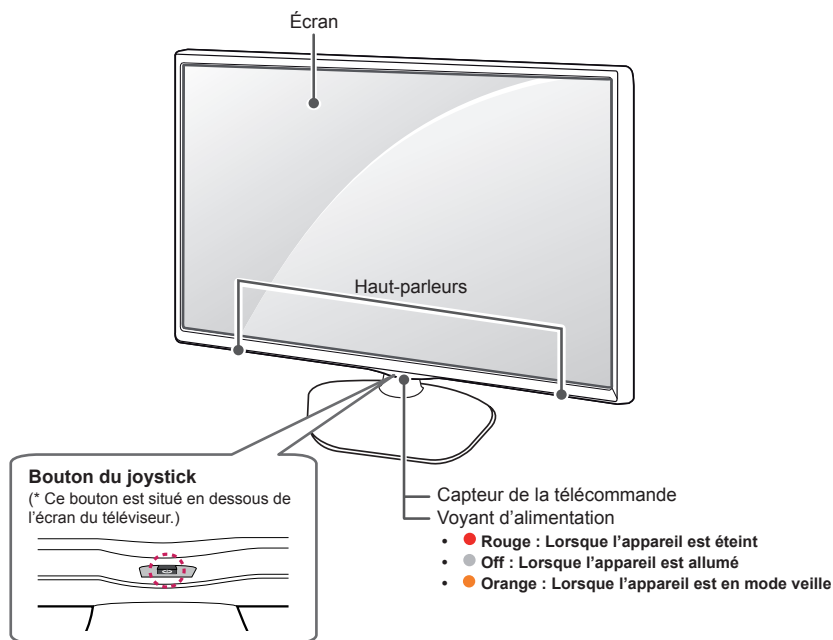
ou



Adaptateur CA-CC
(selon le modèle)
(voir p.15)

Pièces et boutons

(Uniquement 24MT40*, 22MT44*, 20/22/24/28MT45*)



REMARQUE

- Vous pouvez activer ou désactiver le voyant d'alimentation en sélectionnant **OPTION** dans les menus principaux.

Utilisation du bouton du joystick

Vous pouvez contrôler votre téléviseur en appuyant sur le bouton ou en déplaçant le joystick vers la gauche, vers la droite, vers le haut ou vers le bas.

Fonctions de base

	Alimentation activée	Lorsque votre téléviseur est éteint, posez votre doigt et appuyez sur le bouton du joystick, puis relâchez-le.
	Alimentation désactivée	Lorsque votre téléviseur est allumé, posez votre doigt et appuyez une fois sur le bouton du joystick pendant quelques secondes, puis relâchez-le. (Cependant, si le menu apparaît sur l'écran, maintenez le bouton du joystick appuyé pour sortir du menu.)
	Contrôle du volume	Vous pouvez régler le volume au niveau souhaité en posant votre doigt sur le bouton du joystick et en le déplaçant vers la gauche ou vers la droite.
	Réglage des programmes	Vous pouvez parcourir les chaînes enregistrées et en sélectionner en posant votre doigt sur le bouton du joystick et en le déplaçant vers le haut ou vers le bas.

**REMARQUE**

- Lorsque vous déplacez le joystick vers le haut, vers le bas, vers la droite ou vers la gauche, assurez-vous ne de pas appuyer sur le bouton du joystick. Si vous appuyez d'abord sur le bouton du joystick, vous ne pourrez plus régler le volume ni les programmes enregistrés.

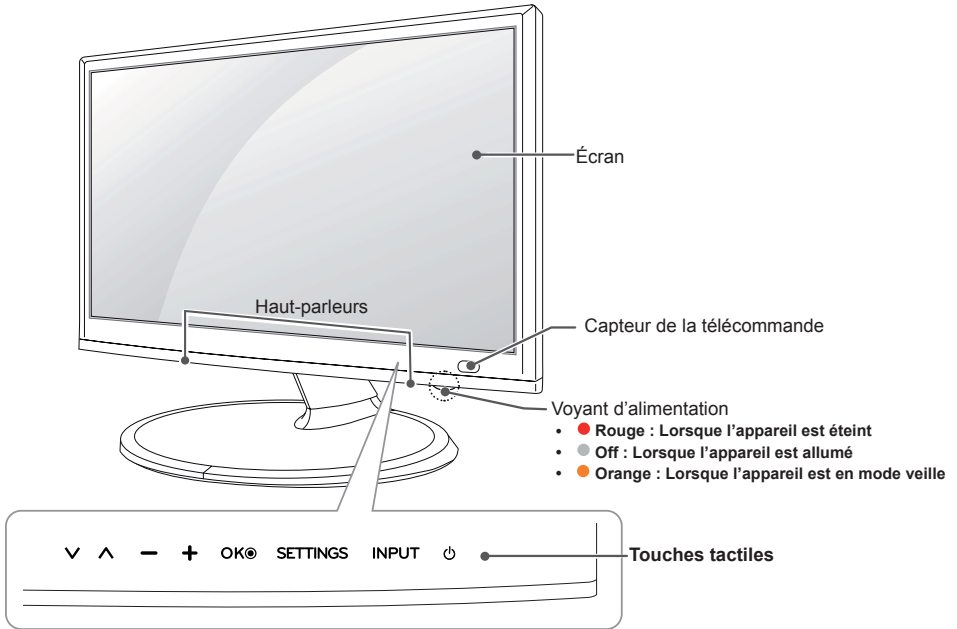
Réglage du menu

Lorsque le téléviseur est allumé, appuyez une fois sur le bouton du joystick.

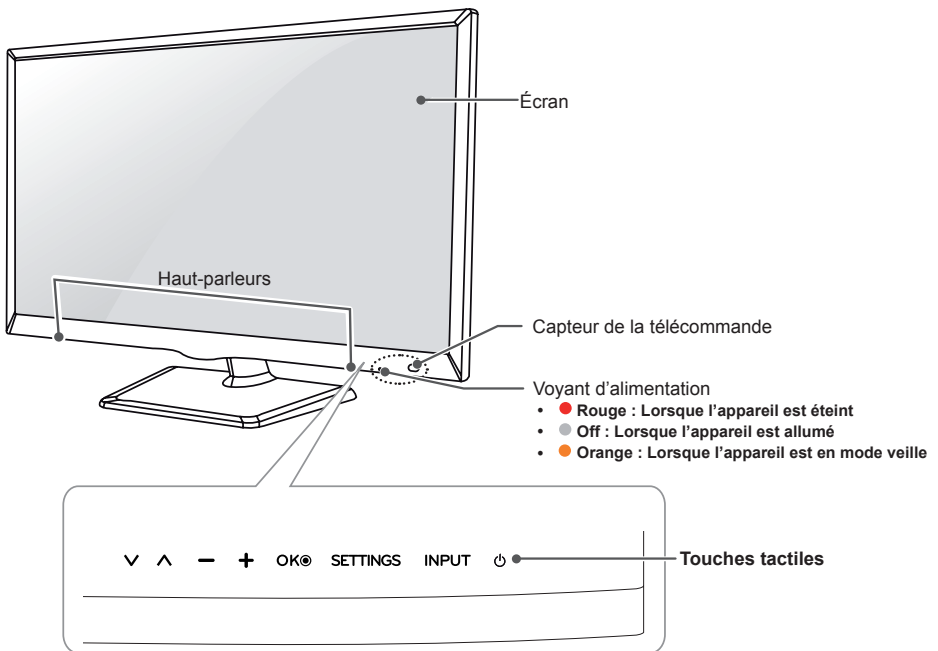
Vous pouvez régler les éléments (🔌, ⚙️, ✖️, 📺) du menu en déplaçant le bouton du joystick vers le haut, vers le bas, vers la gauche ou vers la droite.

		Éteindre le téléviseur	Permet d'éteindre le téléviseur.
		Paramètres	Permet d'accéder au menu principal.
		Liste des sources	Efface les informations affichées à l'écran et revient à l'affichage TV.
		Fermer	Permet de changer la source d'entrée.

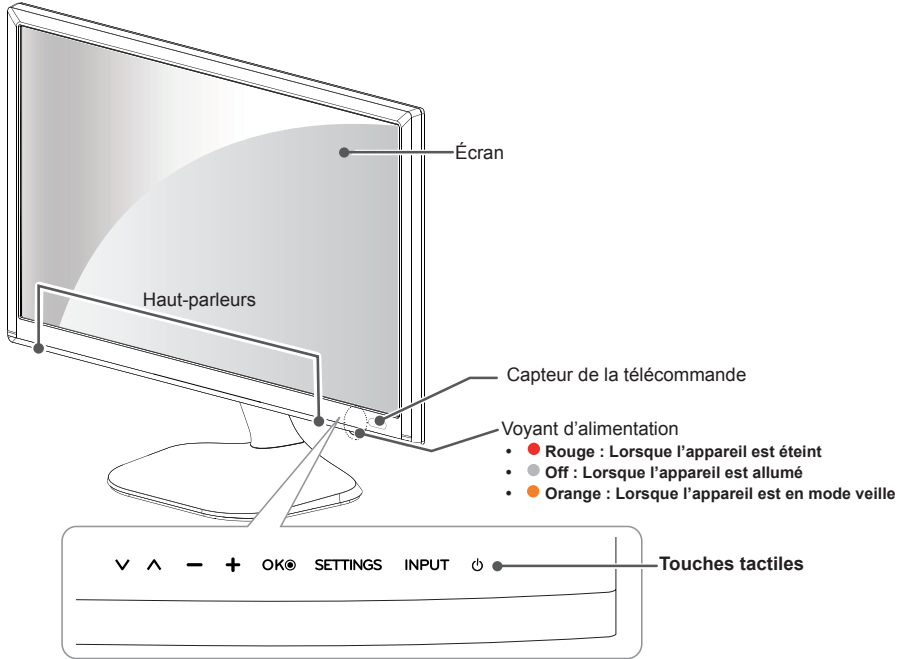
(Uniquement 19MN43*)



(Uniquement 29MT40*, 29MT45*)



(Uniquement 24/27MT46*)



REMARQUE

- Toutes les touches sont tactiles. Il suffit d'appuyer du bout du doigt pour les sélectionner.
- Vous pouvez activer ou désactiver le voyant d'alimentation en sélectionnant **OPTION** dans les menus principaux.

Touche tactile	Description
∨ ∧	Permet de parcourir les chaînes enregistrées.
- +	Permet de régler le niveau du volume.
OKⓄ	Permet de sélectionner l'option du menu en surbrillance ou de confirmer une entrée.
SETTINGS	Permet d'accéder aux menus principaux, ou d'enregistrer votre entrée et de quitter les menus.
INPUT	Permet de changer la source d'entrée.
⏻	Permet de mettre le moniteur sous/hors tension.

Soulever et déplacer la TV

Lisez les consignes suivantes afin d'éviter de rayer ou d'endommager la TV en la déplaçant, en la soulevant ou en la transportant, quels que soient le type et les dimensions de l'appareil.

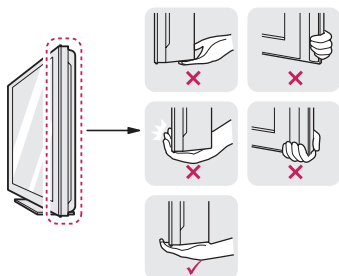


ATTENTION

- Évitez toujours de toucher l'écran, car vous risqueriez de l'endommager.
- Nous vous recommandons de déplacer la TV dans sa boîte ou son emballage d'origine.
- Avant de déplacer ou de soulever la TV, déconnectez le cordon d'alimentation et tous les câbles.
- Lorsque vous maintenez la TV, orientez l'écran à l'opposé de vous pour éviter de le rayer.



- Maintenez fermement la TV par le haut et le bas du cadre. Veillez à ne pas la tenir par la partie transparente, le haut-parleur ou la zone de la grille du haut-parleur.



- Lorsque vous transportez la TV, ne l'exposez pas à des secousses ou à des vibrations excessives.
- Lorsque vous transportez la TV, maintenez-la à la verticale, sans la coucher sur le côté ni l'incliner vers la gauche ou la droite.
- N'exercez pas une pression excessive qui pourrait plier le châssis car cela pourrait endommager l'écran.



ATTENTION

- Lorsque vous manipulez le téléviseur, assurez-vous de ne pas endommager le bouton du joystick. (selon le modèle)



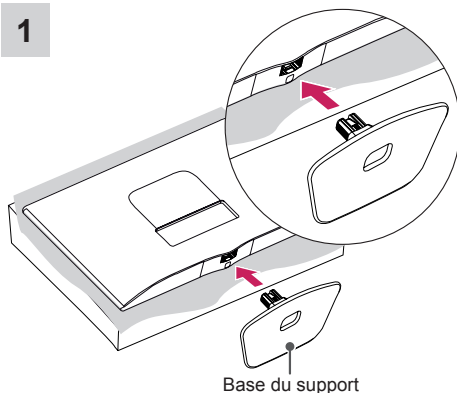
Configuration de la TV

L'image ci-dessous peut être différente de celle affichée sur votre téléviseur.

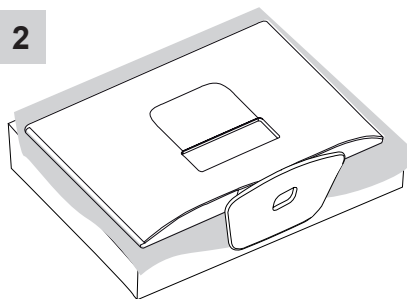
Fixation du support

24MT40*, 22MT44*, 20/22/24/28MT45*

1



2

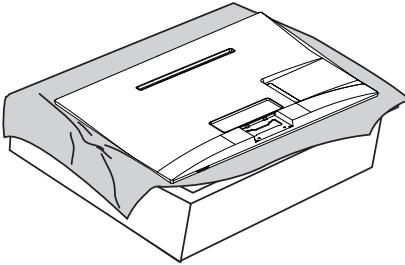


ATTENTION

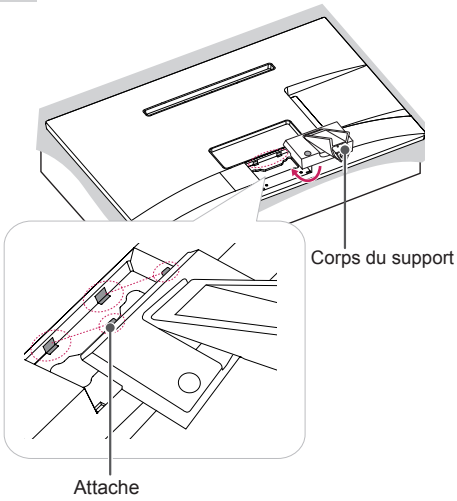
- Pour fixer le support à la TV, placez l'écran face vers le bas sur une table ou sur une surface plane munie d'une protection pour éviter de rayer l'écran.

29MT40*, 29MT45*

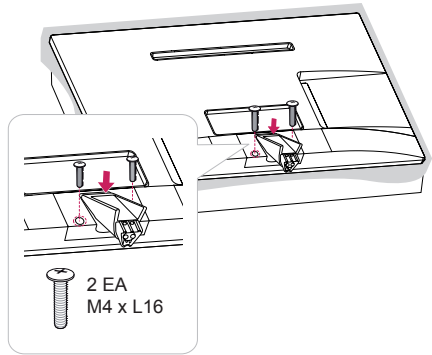
1



2



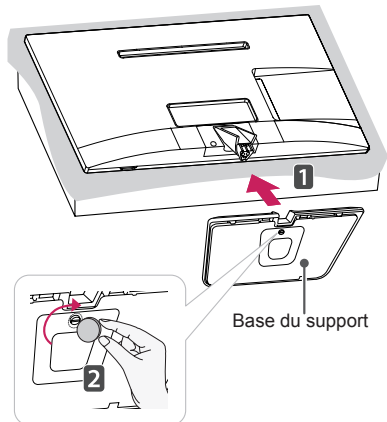
3



REMARQUE

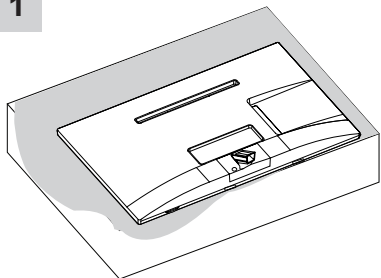
- Serrez bien les vis sous peine de faire tomber le téléviseur et de l'endommager.
- Serrez fermement les vis pour éviter toute inclinaison de l'écran vers l'avant. Ne serrez pas trop.

4




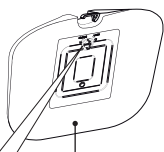
19MN43*, 24/27MT46*

1

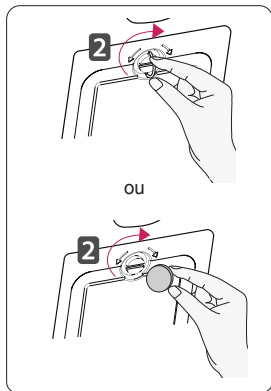


2

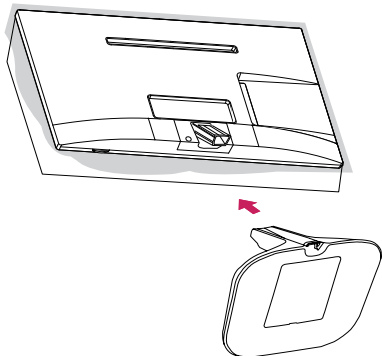
Corps du support 



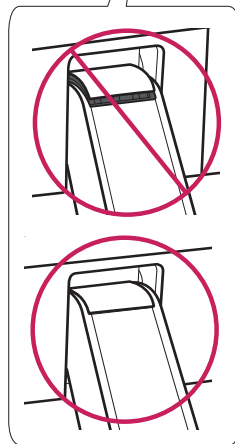
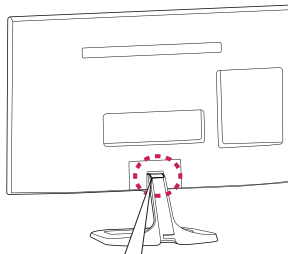
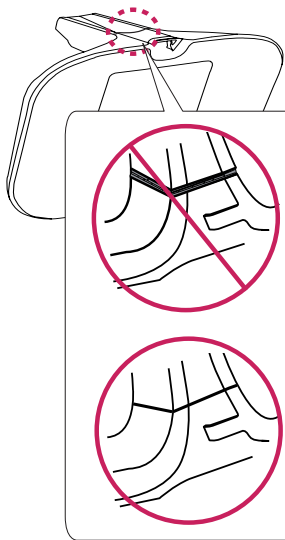
Base du support



3



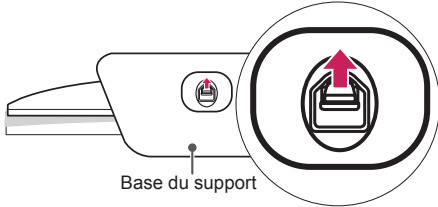
ATTENTION



Retrait du support

24MT40*, 22MT44*, 20/22/24/28MT45*

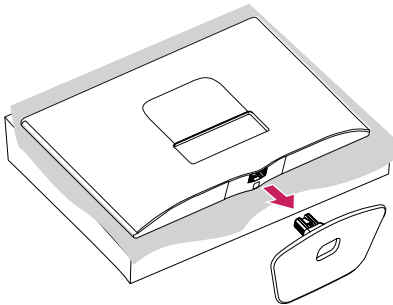
1



REMARQUEE

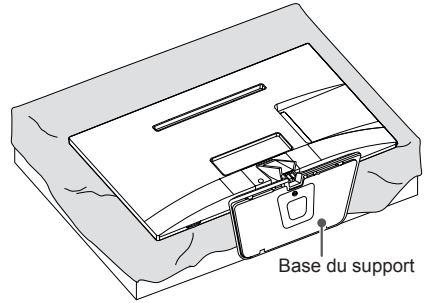
- Appuyez sur le loquet à la base du support et détachez le téléviseur de celui-ci.

2

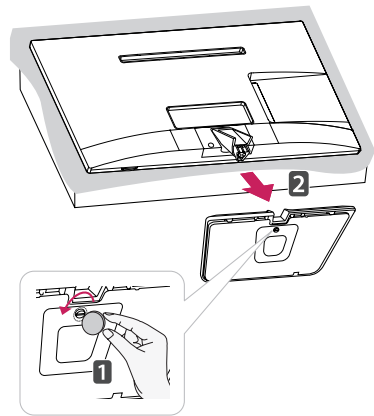


29MT40*, 29MT45*

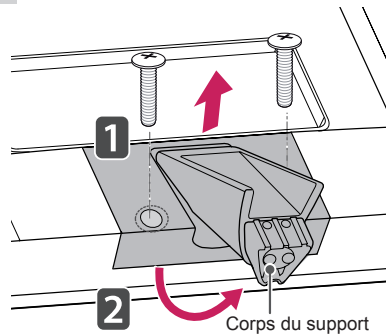
1



2

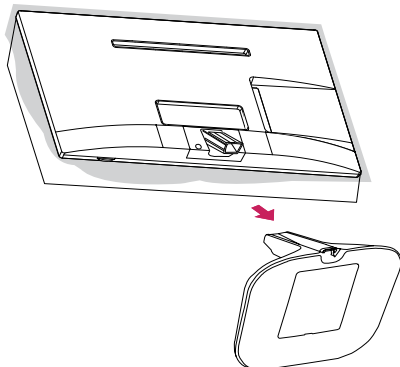


3



19MN43*, 24/27MT46*

1

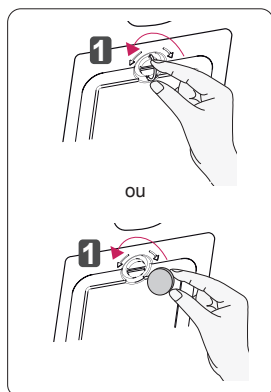


2

Corps du support



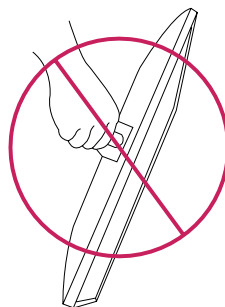
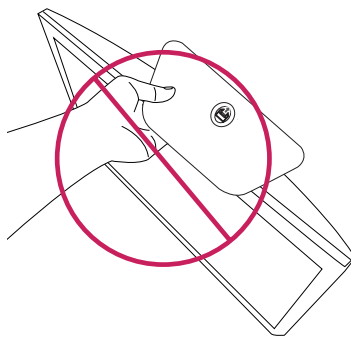
Base du support

**ATTENTION**

- Pour fixer le support à la TV, placez l'écran face vers le bas sur une table ou sur une surface plane munie d'une protection pour éviter de le rayer.

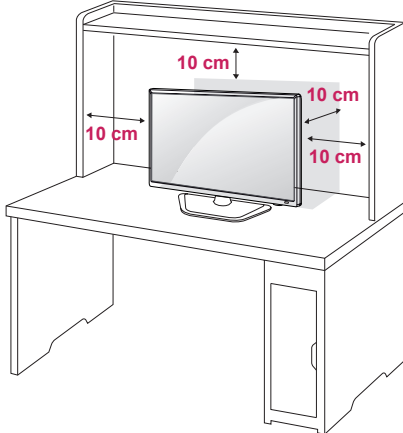
**ATTENTION**

- Portez toujours le téléviseur sans le retourner et sans le tenir par son support (ou sa base). Dans le cas contraire, il risquerait de se désolidariser du support et de tomber, ce qui pourrait l'endommager ou vous blesser.
- L'illustration montre un exemple d'installation générale susceptible de différer de votre produit.

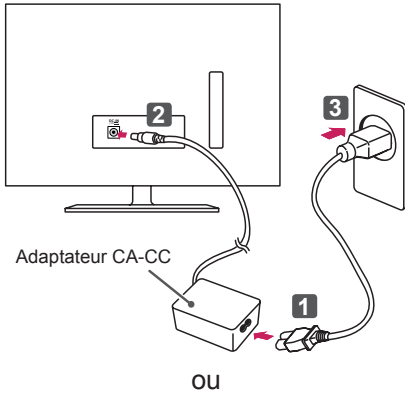


Installation sur une table

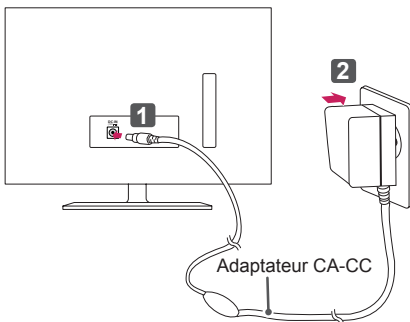
- 1 Soulevez et positionnez la TV à la verticale sur une table. Laissez au moins 10 cm entre le mur et le moniteur pour assurer une bonne ventilation.



- 2 Branchez l'adaptateur-AC/DC et le cordon d'alimentation sur une prise murale.



OU



ATTENTION

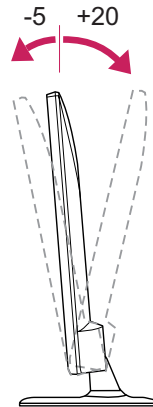
- Ne placez pas la TV à côté ou sur des sources de chaleur. Cela pourrait provoquer un incendie ou d'autres dommages.
- Assurez-vous de connecter le téléviseur à l'adaptateur CA/CC avant de brancher la prise d'alimentation du téléviseur sur la prise murale.

Ajustement de l'angle de la TV afin de trouver le meilleur angle de vue

- L'image ci-dessous peut être différente de celle affichée sur votre téléviseur.

Inclinez l'écran de la TV de +20 ° à -5 ° afin de trouver le meilleur angle de vue.

(Uniquement 24/29MT40*, 19MN43*, 22/24/29MT45*, 24/27MT46*)



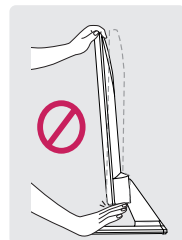
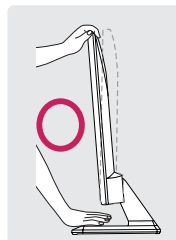
Face avant

Face arrière



ATTENTION

- Si vous souhaitez incliner la TV, ne tenez pas l'écran par le bas comme indiqué sur cette illustration car vous risqueriez de vous blesser.

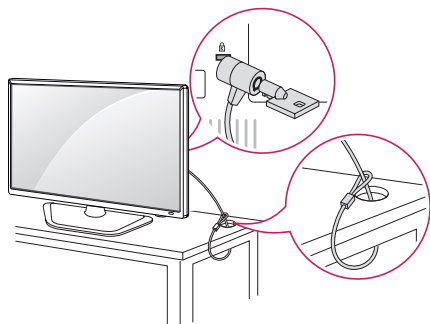


Utilisation du système de sécurité Kensington

- L'image ci-dessous peut être différente de celle affichée sur votre téléviseur.

Le connecteur du système de sécurité Kensington se situe à l'arrière de la TV. Pour plus d'informations sur l'installation ou l'utilisation de ce système de sécurité, consultez le manuel fourni avec ce dernier ou rendez-vous sur <http://www.kensington.com>.

Connectez le câble du système de sécurité Kensington à la TV et à la table.

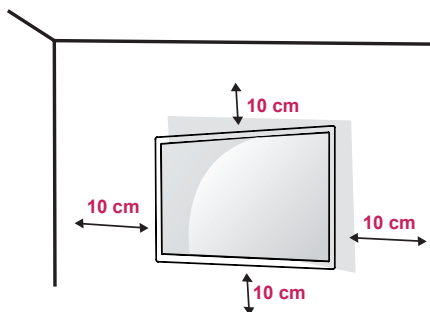


REMARQUE

- Le système de sécurité Kensington est livré en option. Des accessoires supplémentaires sont disponibles à la vente dans la plupart des magasins d'électronique.

Fixation du support mural

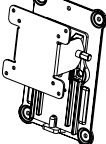
Afin d'assurer la ventilation du moniteur, laissez un espace de 10 cm autour du produit. Des instructions d'installation détaillées sont disponibles auprès de votre revendeur. Reportez-vous au Guide d'installation et de configuration du support de fixation murale (en option).



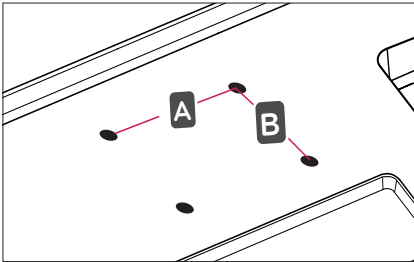
Si vous prévoyez de monter la TV sur un mur, fixez l'interface de montage mural (pièces en option) sur l'arrière du téléviseur.

Si vous installez la TV à l'aide de l'interface de montage mural (en option), assurez-vous de bien la fixer pour éviter qu'elle ne tombe.

- 1 Veillez à utiliser des vis et une interface de montage mural répondant aux normes VESA.
- 2 Si vous utilisez des vis plus longues que les vis standard, vous risquez d'endommager le téléviseur.
- 3 Si vous utilisez des vis incorrectes, le produit risque d'être endommagé et de tomber du mur. LG Electronics n'est pas responsable de ce type de problème.
- 4 Compatible VESA uniquement au regard des dimensions de l'interface de montage par vis et des spécifications des vis de montage.
- 5 Respectez les spécifications de la norme VESA indiquées ci-dessous.
 - 784,8 mm maximum
 - * Épaisseur de la plaque de fixation murale : 2,6 mm
 - * Vis : Φ 4,0 mm x 0,7 mm de pas de vis x 10 mm de longueur
 - 787,4 mm et plus
 - * Utilisez une plaque de fixation murale et des vis répondant à la norme VESA.

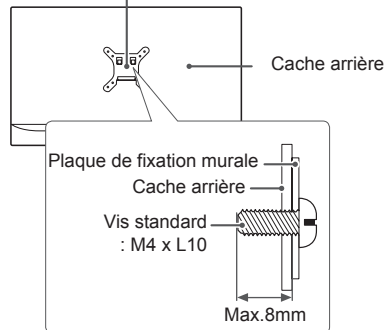
Modèle	19MN43* 24MT40* 22MT44* 20/22/24MT45*	29MT40* 28/29MT45* 24/27MT46*
VESA (A x B)	75 x 75	100 x 100
Vis standard	M4 x L10	
Nombre de vis	4	
Support mural (en option)	RW120 	

- VESA (A x B)

**ATTENTION**

- Débranchez le cordon d'alimentation avant de déplacer ou d'installer la TV. Vous éviterez ainsi tout risque d'électrocution.
- Si vous fixez la TV au plafond ou sur un mur oblique, le produit risque de tomber et de blesser quelqu'un.
- Utilisez un support mural agréé par LG et contactez votre revendeur local ou une personne qualifiée.
- Ne serrez pas trop les vis. Cela pourrait endommager la TV et entraîner l'annulation de votre garantie.
- Utilisez des vis et supports de fixation murale répondant aux spécifications de la norme VESA. La garantie ne couvre pas les dommages ou les blessures dus à une mauvaise utilisation ou à l'utilisation d'accessoires non agréés.
- La longueur de la vis de la surface externe du cache arrière doit être inférieure à 8 mm.

Plaque de fixation murale

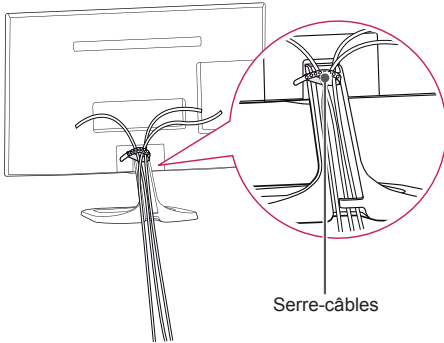
**REMARQUE**

- N'utilisez que des vis répondant aux spécifications de la norme VESA.
- Le kit de support mural est fourni avec un manuel d'installation et les pièces nécessaires à l'installation.
- Le support mural est proposé en option. Pour en savoir plus sur les accessoires en option, contactez votre revendeur.
- La longueur des vis dépend du modèle de support mural. Vérifiez leur longueur avant de procéder à l'installation.
- Pour plus d'informations, consultez les instructions fournies avec le support mural.

Rangement des câbles

(Uniquement 19MN43*, 24/27MT46*)

- 1 Rassemblez les câbles et attachez-les avec le serre-câbles.
- 2 Fixez le câble au crochet situé sur la base du support.



ÉTABLISSEMENT DE CONNEXIONS

Cette section concernant **ÉTABLISSEMENT DE CONNEXIONS** utilise essentiellement les diagrammes des modèles 22MT45D.

Connectez divers périphériques externes à la TV et changez de mode de source d'entrée pour sélectionner un périphérique externe. Pour en savoir plus sur le raccordement d'un périphérique externe, reportez-vous au manuel fourni avec ce dernier.

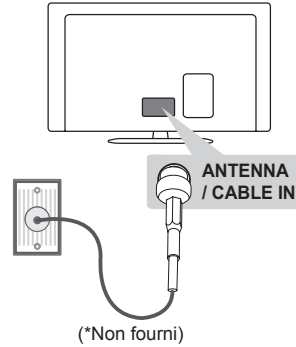
Les périphériques externes disponibles sont les suivants : récepteurs HD, lecteurs DVD, VCR, systèmes audio, périphériques de stockage USB, PC, consoles de jeu et autres périphériques externes.



REMARQUE

- Le raccordement du périphérique externe peut différer du modèle.
- Connectez des périphériques externes à la TV sans tenir compte de l'ordre du port TV.
- Si vous enregistrez un programme TV sur un enregistreur de DVD ou un magnétoscope, veillez à raccorder le câble de source d'entrée du signal de la TV à la TV via un enregistreur de DVD ou un magnétoscope. Pour en savoir plus sur l'enregistrement, reportez-vous au manuel fourni avec le périphérique connecté.
- Veuillez consulter le manuel de l'équipement externe contenant les instructions d'utilisation.
- Si vous connectez une console de jeu à la TV, utilisez le câble fourni avec la console de jeu.
- En mode PC, un bruit peut être associé à la résolution, au modèle vertical, au contraste ou à la luminosité. En présence de bruit, changez la résolution de la sortie PC, changez le niveau du taux de rafraîchissement ou réglez la luminosité et le contraste dans le menu IMAGE jusqu'à ce que l'image soit nette.
- En mode PC, certains réglages de la résolution peuvent ne pas fonctionner correctement en fonction de la carte graphique utilisée.

Connexion à une antenne



Connectez la TV à une prise d'antenne murale avec un câble RF (75 Ω).

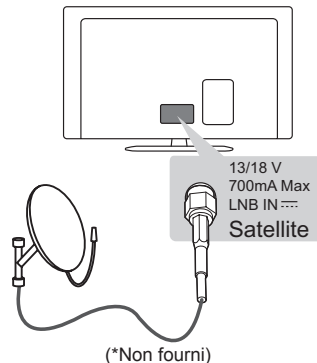


REMARQUE

- Utilisez un séparateur de signaux pour utiliser plus de deux téléviseurs.
- Si la qualité d'image est mauvaise, installez correctement un amplificateur de signaux pour l'améliorer.
- Si vous utilisez une antenne et que la qualité d'image est mauvaise, essayez de réaligner l'antenne dans la bonne direction.
- Le câble et le convertisseur d'antenne ne sont pas fournis.
- Technologies audio TNT prises en charge : MPEG, Dolby Digital, Dolby Digital Plus, HE-AAC

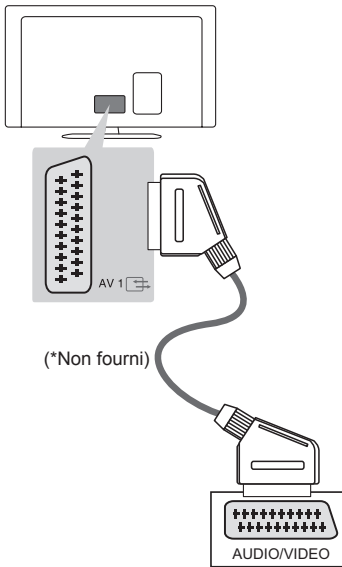
Connexion à une parabole satellite

(Uniquement pour les modèles satellite)



Connectez la TV à une parabole satellite ou à une prise satellite à l'aide d'un câble satellite RF (75 Ω).

Connexion PériTel



Transmet les signaux audio et vidéo d'un appareil externe au téléviseur. Raccordez l'appareil externe et le téléviseur à l'aide d'un câble périTel comme illustré ci-dessous.

Type de sortie Mode d'entrée actuel	AV1 (sortie TV ¹)
TV numérique	TV numérique
TV analogique, AV	TV analogique
Composant	
HDMI	
RGB	

- 1 Sortie TV : sortie de signaux en mode TV analogique ou en mode TV numérique.

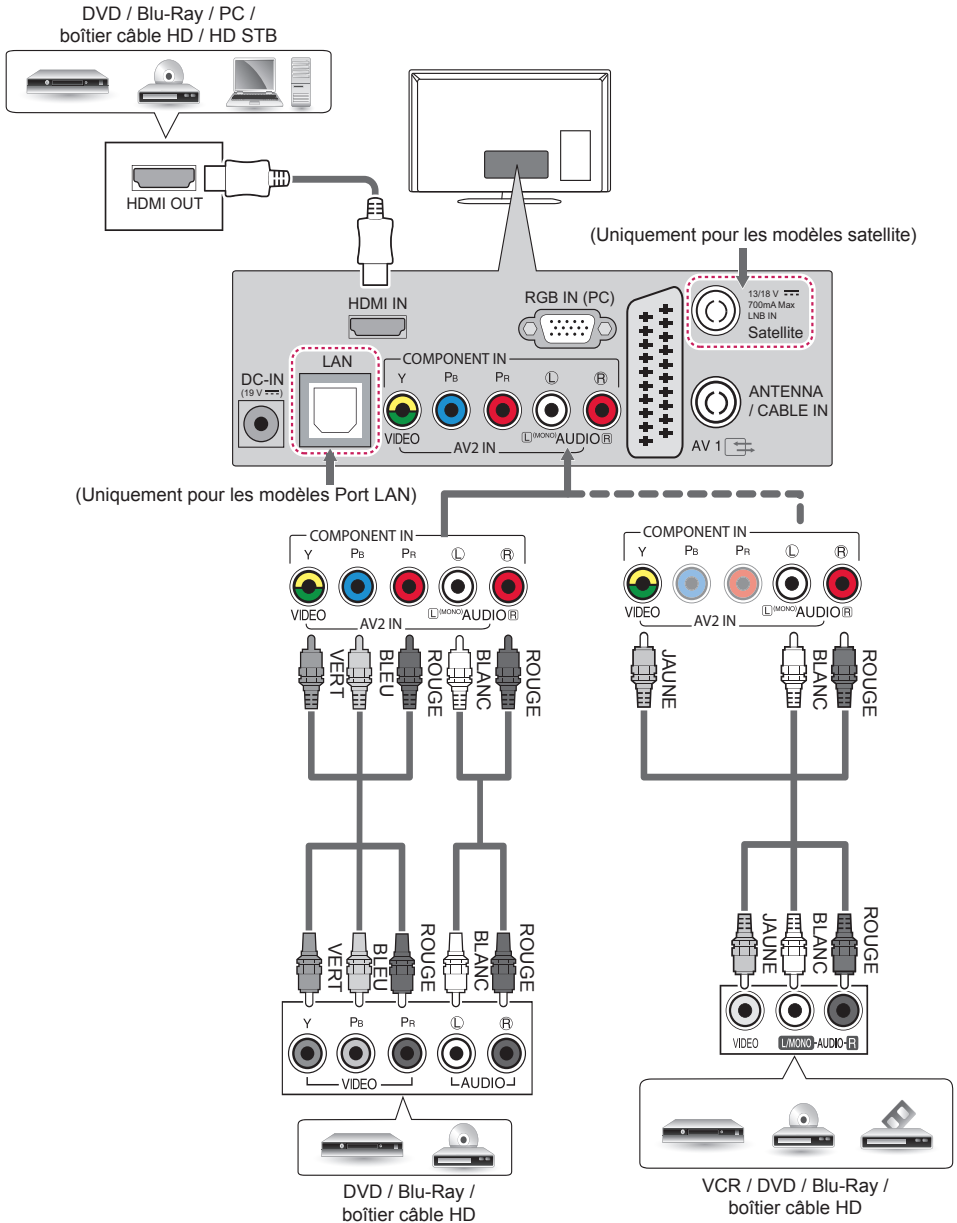


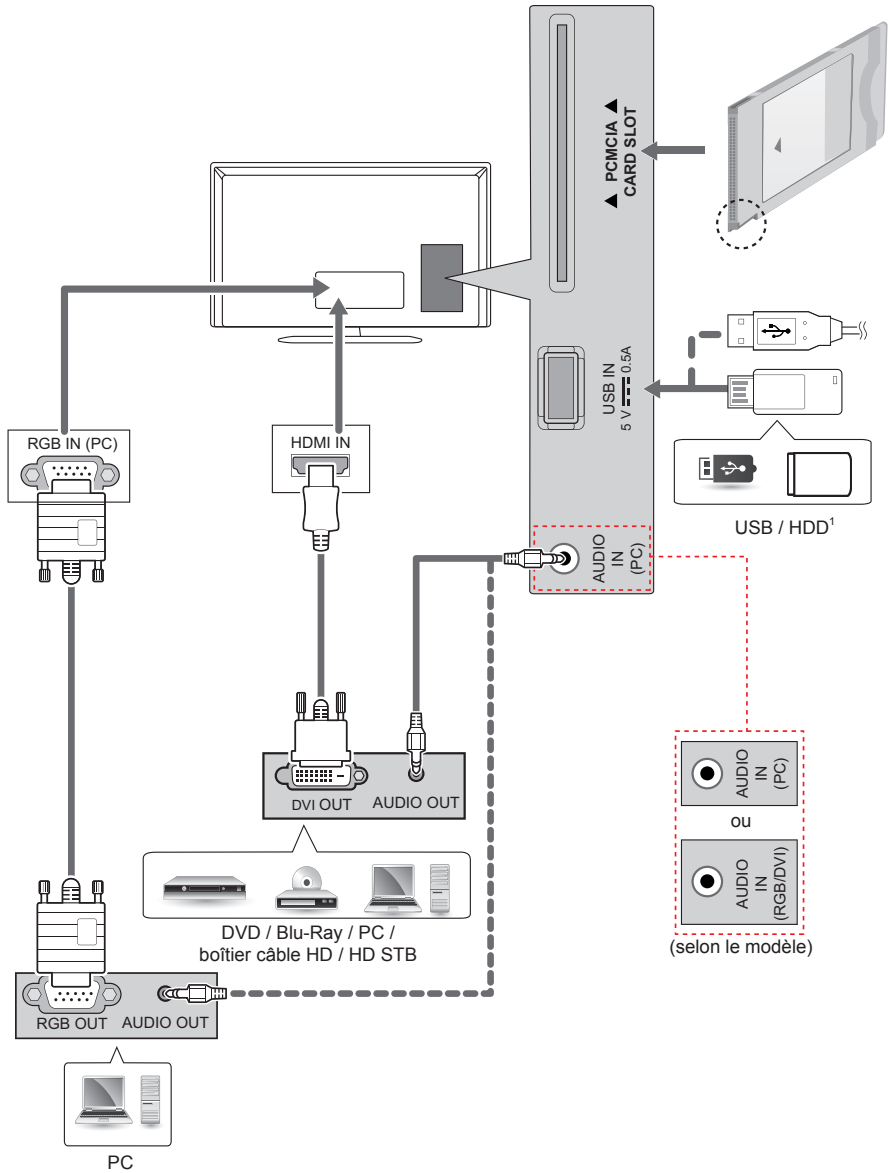
REMARQUE

- Tous les câbles Euro scart utilisés doivent être des câbles de signal blindés.

Autres Connexions

Connecter votre téléviseur à des périphériques externes. Pour une qualité d'image et de son optimale, connectez le périphérique externe et le téléviseur à l'aide du câble HDMI tel qu'indiqué. Certains câbles ne sont pas fournis.





1 Le port USB permet de prendre en charge un courant électrique de 0,5 A. Si vous avez besoin d'un courant électrique plus important pour utiliser un disque dur, utilisez l'adaptateur secteur fourni séparément.

Connexion à un PC

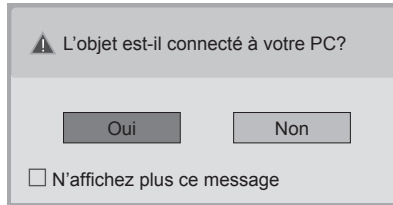
Votre téléviseur prend en charge la fonction Plug & Play* et intègre des haut-parleurs dotés de la technologie Virtual Surround, qui offre des graves de qualité et un son net.

* Plug and Play : fonction permettant à un PC de reconnaître un périphérique connecté et sous tension sans que l'utilisateur ait à configurer l'appareil ou à intervenir.



REMARQUE

- Pour utiliser le mode HDMI-PC, l'option **Labels des sources** doit être définie en mode **PC**.
- L'OSD (affichage écran) s'affiche à l'écran comme indiqué ci-dessous.
 - » Lors de l'activation du produit dans la source d'entrée **HDMI**.
 - » Lors du passage à la source d'entrée **HDMI**.



- Si vous sélectionnez « **Oui** » la taille et la qualité de l'image sont optimisées pour votre ordinateur.
- Si vous sélectionnez « **Non** », la taille et la qualité de l'image sont optimisées pour le périphérique AV (lecteur DVD, décodeur, console de jeux).
- Si vous sélectionnez « **N'affichez plus ce message** », ce message ne s'affichera plus tant que la TV ne sera pas réinitialisée. Vous pouvez modifier la valeur actuelle dans **SETTINGS ► SOURCE ► Labels des sources**.

TÉLÉCOMMANDE

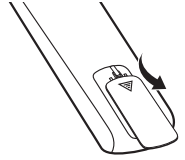
Les descriptions contenues dans ce manuel font référence aux touches de la télécommande.

Veuillez lire attentivement ce manuel et utiliser correctement la TV.

Pour changer les piles, ouvrez le couvercle et remplacez-les (modèle : 1,5 V AAA). Faites correspondre les pôles \oplus et \ominus avec les signes sur l'étiquette placée à l'intérieur du compartiment, puis refermez le couvercle.

Pour retirer les piles, faites l'inverse de la procédure d'installation.

Les piles et batteries internes au produit ou raccordées à celui-ci ne doivent pas être exposées à une chaleur excessive telle que celle du soleil, d'un feu ou d'une origine similaire.



ATTENTION

- N'associez pas des piles neuves avec des piles anciennes, car cela pourrait endommager la télécommande.

Veillez à orienter la télécommande vers le capteur situé sur la TV.

	<p>⏻ (MARCHE-ARRÊT) Permet d'éteindre ou d'allumer la TV.</p> <p>TV/RAD Sélectionne le programme Radio, TV et TNT</p> <p>SUBTITLE Rappelle le sous-titrage de votre choix en mode numérique.</p> <p>AD En maintenant le bouton AD appuyé, la fonction des descriptions audio s'active.</p> <p>PIP/* Active ou désactive le mode PIP. (selon le modèle)</p> <p>TV/PC Sélectionne le mode TV ou PC.</p> <p>↔ INPUT Permet de changer la source d'entrée et d'allumer la TV.</p>
	<p>Touches numériques Permettent de saisir des chiffres.</p> <p>LIST Permet d'accéder à la liste des programmes.</p> <p>Q.VIEW Revient au programme précédemment visionné.</p>
	<p>FAV Permet d'accéder à la liste des programmes préférés.</p> <p>GUIDE Présente le guide des programmes.</p> <p>MUTE Permet de couper tous les sons.</p> <p>+ / - Permet de régler le niveau du volume.</p> <p>^ P v Permet de parcourir les chaînes ou les canaux enregistrés.</p> <p>^ PAGE v Passe à l'écran précédent ou suivant.</p>
	<p>TOUCHES TÉLÉTEXTE (TEXT / T.OPT) Ces touches sont utilisées pour le télétexte.</p> <p>INFO Affiche les informations liées au programme actuel et à l'écran.</p>
	<p>SETTINGS Permet d'accéder aux menus principaux.</p> <p>Q. MENU Permet d'accéder au menu rapide.</p> <p>Touches de navigation (haut/bas/gauche/droit) Permettent de parcourir les menus ou options.</p> <p>OK Permet de sélectionner les menus ou options et de confirmer votre entrée.</p> <p>↶ BACK Permet de revenir au niveau précédent.</p> <p>EXIT Efface tout ce qui est affiché à l'écran et revient à l'affichage TV.</p>
	<p>SIMPLINK Permet d'accéder à l'ensemble des périphériques AV connectés au TV à l'aide d'un câble HDMI (CEC). Ouvre le menu SIMPLINK.</p> <p>REC/* Permet de commencer l'enregistrement et d'afficher le menu d'enregistrement. (selon le modèle)</p> <p>Touches de commande () Permettent de commander les menus MES MÉDIAS, ou les périphériques compatibles SIMPLINK (USB, SIMPLINK).</p> <p>Touches de couleur Ces touches permettent d'accéder à des fonctions spéciales dans certains menus. (: rouge, : vert, : jaune, : bleu)</p> <p>- ✨ + (Rétro-éclairage) Règle la luminosité de l'écran en contrôlant le rétroéclairage.</p>



REMARQUE

- Sur le programme MHEG, il est impossible d'ajuster le rétroéclairage avec les boutons jaune ou bleu.

PARAMÈTRES

Réglage automatique des chaînes

SETTINGS ⇨ CONFIG ⇨ Recherche auto.

Recherche automatiquement les chaînes.

- Si la source d'entrée n'est pas correctement connectée, l'enregistrement des chaînes peut ne pas fonctionner de façon adéquate.
- La **Recherche auto.** recherche uniquement les chaînes actives.
- Si la fonction **Lock System** (Système de verrou) est activée, une fenêtre contextuelle s'affiche et vous demande de saisir votre mot de passe.

Réglage de l'image avec l'Assistant Image

SETTINGS ⇨ IMAGE ⇨ Assistant Image III

[Selon le modèle]

Cette fonction permet de calibrer et de régler l'image à l'aide de la télécommande et de l'Assistant Image pour obtenir la meilleure qualité possible sans dispositif coûteux ou sans solliciter l'aide d'un spécialiste. Suivez les instructions à l'écran pour obtenir une qualité d'image optimale.

Sélection de Préréglages d'image

SETTINGS ⇨ IMAGE ⇨ Préréglages d'Image

Permet de sélectionner les préréglages d'image optimisés pour l'environnement d'affichage ou la chaîne.

- **Vif** : Permet d'augmenter le contraste, la luminosité et la netteté pour obtenir des images lumineuses.
- **Standard** : Permet d'afficher des images avec un contraste, une luminosité et une netteté de niveau standard.
- **Eco/APS** : [Selon le modèle] La fonction Energy Saver (Économie d'énergie) permet de modifier les paramètres de la TV pour réduire la consommation électrique.
- **Cinéma / Jeux** : Affiche la meilleure qualité d'image pour les films, les jeux et les photos (image fixe).
- **Football** : [Selon le modèle] Préréglages d'image optimisés conçus pour les matchs de football. Le terrain et les tenues offrent de superbes couleurs et des images exceptionnellement nettes même en situation de mouvements rapides.
- **ISF Expert 1, 2** : Menu visant à régler la qualité de l'image, permettant aux experts et aux passionnés de bénéficier d'un affichage optimal sur leur TV. Ce menu de réglage est conçu pour les professionnels du réglage de l'image certifiés ISF. (Le logo ISF peut être apposé uniquement sur les téléviseurs certifiés ISF.)
ISFccc : Imaging Science Foundation Certified Calibration Control, système de calibrage vidéo Imaging Science Foundation

- Selon le signal de la source d'entrée, les préréglages d'image proposés peuvent varier.
- **ISF** : Le mode Expert, destiné aux professionnels du réglage de l'image, permet de contrôler et de régler la qualité grâce à une image spécifique. Pour les images normales, il est possible que le résultat ne soit pas flagrant.
- La fonction ISF est uniquement disponible sur certains modèles.

Paramétrage du contrôle avancé

SETTINGS ⇨ IMAGE ⇨ Préréglages d'image ⇨ Contrôle avancé / Contrôle expert

Cette fonction permet de calibrer l'écran pour chaque préréglage d'image ou de modifier les réglages d'image pour un écran spécifique. Commencez par sélectionner le **Préréglage d'image** de votre choix.

- **Contraste dynamique** : Permet de régler le contraste à un niveau optimal en fonction de la luminosité de l'image.
- **Couleur dynamique** : Permet de régler les couleurs de l'image pour obtenir des nuances plus naturelles.
- **Couleur habillage** : Permet de définir séparément la palette des couleurs de la peau afin d'appliquer la couleur en fonction des paramètres choisis par l'utilisateur.
- **Couleur du ciel** : Permet de définir séparément la couleur du ciel.
- **Couleur de l'herbe** : Permet de définir séparément la palette des couleurs naturelles (prairies, collines, etc.).
- **Gamma** : Permet de définir la courbe des dégradés en fonction de la sortie du signal de l'image par rapport au signal de la source d'entrée.
- **Gamme de couleurs** : Permet de choisir la plage des couleurs qui peut être obtenue.
- **Amélioration des bords** : Permet aux bords de l'image d'être clairs et détaillés, tout en restant naturels.
- **Modèle Expert** : [Selon le modèle] Modèles utilisés pour le réglage réservé aux experts.
- **Filtre Couleur** : Permet de filtrer une palette de couleurs spécifique en RGB pour régler avec précision la teinte et la saturation de la couleur.
- **T° couleur** : Permet de régler la dominante de l'écran selon le choix de l'utilisateur. En mode Expert, le réglage détaillé peut être défini à l'aide de la méthode Gamma, etc.
- **Système de gestion des couleurs** : Ce système est utilisé par les experts lorsqu'ils procèdent au réglage des couleurs à l'aide d'une mire de test. Ils peuvent sélectionner des zones de couleur parmi les six choix proposés (rouge, vert, bleu, cyan, magenta et jaune) sans modifier les autres couleurs. Pour les images normales, il est possible que les changements de couleur ne soient pas visibles une fois les réglages effectués.
- Selon le signal de la source d'entrée ou d'autres réglages de l'image, les options proposées pour le réglage peuvent varier.

Paramétrage d'autres options d'image

SETTINGS ⇨ IMAGE ⇨ Préréglages d'image ⇨ Option d'image

[Selon le modèle]

Permet de régler des paramètres détaillés pour les images.

- **Réduction du bruit** : Élimine le bruit dans l'image.
- **Réduction du Bruit MPEG** : Élimine le bruit généré lors de la création de signaux d'image numérique.
- **Niveau noir** : Permet de régler la luminosité et le contraste de l'écran en fonction du niveau noir de l'image d'entrée, à l'aide de la noirceur (niveau noir) de l'écran.
- **Cinéma réel** : Optimise l'écran pour le visionnement de films.
- **Contrôle de la luminosité en fonction du mouvement / SUPER Energy Saving** : [Selon le modèle] Réduit la consommation d'énergie en ajustant la luminosité en fonction du mouvement de l'image à l'écran.
- Selon le signal de la source d'entrée ou d'autres réglages de l'image, les options proposées pour le réglage peuvent varier.

Utilisation de TruMotion

SETTINGS ⇨ IMAGE ⇨ TruMotion

[Selon le modèle]

Corrige les images pour afficher des séquences plus fluides.

- **Lisser** : De-judder / De-blur fonctionnent sur une plage supérieure en mode Auto.
- **Effacer** : De-judder / De-blur fonctionnent sur une plage intermédiaire en mode Auto.
- **Utilisateur** : Saccades / Netteté peuvent être définis manuellement.
Saccades : Cette fonction permet d'éliminer les saccades.
Netteté : Cette fonction permet de régler et de supprimer le flou dans les images.

« Auto » signifie que la plage de De-Judder et de De-blur qui dépend de l'état de l'entrée vidéo est contrôlée par le mode TruMotion.

Utilisation de la fonction Économie d'énergie

SETTINGS ⇨ IMAGE ⇨ Économie d'énergie

Permet d'économiser l'énergie en réglant la luminosité de l'écran.

- **Auto** : [Selon le modèle] Le capteur du téléviseur détecte l'éclairage ambiant et règle automatiquement la luminosité de l'écran.
- **Arrêt** : Désactive la fonction Économie d'énergie.
- **Minimum / Moyen / Maximum** : Applique la fonction Économie d'énergie prédéfinie.
- **Désactiver l'écran** : L'écran est désactivé et seul le son est activé. Appuyez sur le bouton Mise sous tension de la télécommande pour activer à nouveau l'écran.

Pour utiliser les haut-parleurs TV

SETTINGS ⇨ AUDIO ⇨ Sortie son ⇨ Haut-parleurs TV

[Selon le modèle]

Le son provient des haut-parleurs TV.

Pour utiliser les diffuseurs externes

SETTINGS ⇨ AUDIO ⇨ Sortie son ⇨ Haut-parleur externe (optique)

[Selon le modèle]

Le son provient des haut-parleurs connectés au port optique.

- SimpLink est pris en charge.

Pour utiliser la sortie son numérique

SETTINGS ⇨ AUDIO ⇨ Sortie son ⇨ Haut-parleur externe (optique) ⇨ Sortie son numérique

[Selon le modèle]


Permet de configurer la sortie son numérique.

Indications sur l'écran	Source d'entrée	Sortie audio numérique
Auto	MPEG Dolby Digital Dolby Digital Plus HE-AAC	PCM Dolby Digital Dolby Digital Dolby Digital
PCM	Tout	PCM

Pour connecter et utiliser le périphérique audio LG

SETTINGS ⇒ AUDIO ⇒ Sortie son ⇒
Synchronisation du son LG (optique)

[Selon le modèle]

Branchez le périphérique audio LG avec le logo  au port de sortie audio numérique optique. Le périphérique audio LG vous permet de profiter facilement d'un son riche et puissant.

Pour utiliser un casque

SETTINGS ⇒ AUDIO ⇒ Sortie son ⇒ Casque

[Selon le modèle]

Le son provient du casque connecté au port pour casque.

Pour synchroniser le son et l'image

SETTINGS ⇒ AUDIO ⇒ Régl. sync. AV

[Selon le modèle]

Permet de synchroniser directement le son et l'image lorsqu'un décalage est constaté.

- Si vous paramétrez Régl. sync. AV sur **Activé**, vous pouvez ajuster la sortie audio (Haut-parleurs TV ou SPDIF) en fonction de l'image à l'écran.

Pour utiliser SIMPLINK

[Selon le modèle]

SimpLink est une fonction qui vous permet de contrôler et de gérer divers périphériques multimédia simplement via le menu SIMPLINK.

- 1 Connectez le port **HDMI IN** du téléviseur et le port de sortie HDMI du périphérique SIMPLINK avec un câble HDMI.
 - [Selon le modèle] Pour les systèmes home cinéma avec une fonction SIMPLINK, connectez les ports HDMI comme indiqué ci-dessus et utilisez un câble optique pour connecter la sortie audio numérique optique du téléviseur à l'entrée audio numérique optique du périphérique SIMPLINK.
- 2 Sélectionnez **INPUT(OPTION) ⇒ SimpLink**. La fenêtre du menu SIMPLINK s'affiche.
- 3 Dans la fenêtre Réglage SIMPLINK, permet de régler la fonction SIMPLINK sur **Activé**.
- 4 Dans la fenêtre du menu SIMPLINK, permet de sélectionner le périphérique que vous voulez contrôler.
 - Cette fonction n'est compatible qu'avec les périphériques munis du logo SIMPLINK. Vérifiez que le périphérique externe a un logo SIMPLINK.
 - Pour utiliser la fonction SIMPLINK, vous devez employer un câble HDMI® haut débit (avec ajout de la fonction CEC (Consumer Electronics Control)). Sur les câbles HDMI® haut débit, la broche n° 13 est connectée pour l'échange d'informations entre les périphériques.
 - Si vous basculez vers une autre entrée, le périphérique SIMPLINK s'arrêtera.

- Si un périphérique tiers doté de la fonction HDMI-CEC est également utilisé, le périphérique SIMPLINK risque de ne pas fonctionner normalement.
- [Selon le modèle] Si vous sélectionnez ou lisez un média à partir d'un périphérique avec une fonction home cinéma, les **Haut-parleurs HT(Haut-parleurs)** sont automatiquement connectés. Veillez à effectuer la connexion en employant un câble optique (vendu séparément) pour utiliser la fonction **Haut-parleurs HT(Haut-parleurs)**.

Description de la fonction SIMPLINK

- **Lecture directe** : Lit immédiatement le périphérique multimédia sur le téléviseur.
- **Sélectionner le périphérique multimédia** : Permet de sélectionner le périphérique voulu via le menu SIMPLINK pour le contrôler immédiatement à partir de l'écran du téléviseur.
- **Lecture Disque** : Gère le périphérique multimédia avec la télécommande du téléviseur.
- **Arrêter tous les périphériques** : Lorsque vous éteignez votre téléviseur, tous les périphériques connectés à celui-ci s'éteignent aussi.
- **Mise sous tension synchronisée** : Quand le matériel doté de la fonction SIMPLINK connecté à la prise HDMI commence la lecture, la TV s'allume automatiquement.
- **Haut-parleur** : [Selon le modèle] Sélectionnez soit le haut-parleur du système home cinéma soit celui du téléviseur.

Définir le mot de passe

SETTINGS⇒VERROU⇒Défin. m.d.passe

Permet de définir ou de modifier le mot de passe du téléviseur.

Par défaut, le mot de passe est '0000'.

Lorsque le pays sélectionné est la France, le mot de passe n'est pas '0000', mais '1234'.

Lorsque le pays sélectionné est la France le mot de passe ne peut pas être '0000'.

Pour spécifier les réglages usine

SETTINGS⇒OPTION⇒Réglages usine

Toutes les informations enregistrées sont supprimées et les réglages du téléviseur sont réinitialisés.

Le téléviseur s'éteint, puis se rallume, et tous les réglages sont réinitialisés.

- Lorsque la fonction **Système de verrou** a été activée, une fenêtre contextuelle s'affiche et demande un mot de passe.
- Ne coupez pas l'alimentation pendant l'initialisation.

Pour retirer un périphérique USB

Q.MENU ⇌ Appareil USB

Sélectionnez le périphérique de stockage USB que vous souhaitez retirer. Lorsqu'un message indique que le périphérique USB a été retiré, débranchez ce dernier du téléviseur.

- Lorsqu'un périphérique USB a été sélectionné pour être retiré, il ne peut plus être lu. Retirez le périphérique de stockage USB, puis reconnectez-le.

Utilisation d'un périphérique de stockage USB - avertissement

- Si le périphérique de stockage USB intègre un programme de reconnaissance automatique ou utilise son propre pilote, il se peut qu'il ne fonctionne pas.
- Certains périphériques de stockage USB peuvent ne pas fonctionner ou fonctionner incorrectement.
- Utilisez exclusivement des périphériques de stockage USB formatés avec le système de fichiers Windows FAT32 ou NTFS.
- Pour les disques durs USB externes, il est recommandé d'utiliser des périphériques avec une tension nominale inférieure à 5 V et un courant nominal inférieur à 500 mA.
- Il est recommandé d'utiliser des clés USB de 32 Go au plus et des disques durs USB de 1 To au plus.
- Si un disque dur USB avec une fonction d'économie d'énergie ne fonctionne pas correctement, mettez l'appareil hors tension, puis de nouveau sous tension. Pour plus d'informations, consultez le guide de l'utilisateur du disque dur USB.
- Les données incluses dans le périphérique de stockage USB peuvent être endommagées ; veillez par conséquent à sauvegarder les fichiers importants sur d'autres appareils. La maintenance des données est sous la responsabilité de l'utilisateur et le fabricant ne saurait être tenu responsable des pertes de données.

Fichier de prise en charge Mes médias

- Vitesse maximale de transmission des données : 20 Mb/s (Mégabits par seconde)
- Formats de sous-titres externes pris en charge : *.srt (SubRip), *.smi (SAMI), *.sub (SubViewer, MicroDVD, DVDSubtitleSystem, SubIdx(Vobsub)), *.ass/*ssa (SubStation Alpha), *.txt (TMPlayer), *.psb (PowerDivX)
- Formats de sous-titres internes pris en charge : XSUB (sous-titres internes générés avec DivX6 pris en charge)
- motion JPEG

Formats vidéo pris en charge

- Maximum : 1 920 x 1 080 à 30p (uniquement Motion JPEG 640 x 480 à 30p)
- .asf, .wmv
[Video] MPEG-2, MPEG-4 Part2, DivX3.11, DivX4, DivX5, DivX6, XVID, H.264/AVC, VC1(WMV3, WVC1), MP43
[Audio] WMA Standard, WMA9(Pro), MP3, AAC, AC3, MP3, 3D WMV Single Stream
- .divx, .avi
[Video] MPEG-2, MPEG-4 Part2, DivX3.11, DivX4, DivX5, DivX6, XVID, H.264/AVC
[Audio] HE-AAC, LPCM, ADPCM, MPEG- 1 Layer I, MPEG-1 Layer II, Dolby Digital, MPEG-1 Layer III (MP3), *DTS
- .ts, .trp, .tp, .mts, .m2ts
[Video] H.264/AVC, MPEG-2, AVS, VC1
[Audio] MPEG-1 Layer I, MPEG-1 Layer II, MPEG-1 Layer III (MP3), Dolby Digital, Dolby Digital Plus, AAC, HE-AAC, *DTS
- .vob
[Video] MPEG-1, MPEG-2
[Audio] Dolby Digital, MPEG-1 Layer I, MPEG- 1 Layer II, DVD-LPCM
- .mp4, .m4v, .mov
[Video] MPEG-2, MPEG-4 Part2, DivX3.11, DivX4, DivX5, DivX6, XVID, H.264/AVC
[Audio] AAC, MPEG-1 Layer III (MP3), *DTS
- .mkv
[Video] MPEG-2, MPEG-4 Part2, DivX3.11, DivX4, DivX5, DivX6, XVID, H.264/AVC
[Audio] HE-AAC, Dolby Digital, MPEG-1 Layer III (MP3), *DTS, LPCM
- motion JPEG
[Video] MJPEG
[Audio] LPCM, ADPCM
- .mpg, .mpeg, .mpe
[Video] MPEG-1, MPEG-2
[Audio] MPEG-1 Layer I, MPEG-1 Layer II, Dolby Digital, LPCM
- .dat
[Video] MPEG-1, MPEG-2
[Audio] MP2
- .flv
[Video] Sorenson H.263, H.264/AVC
[Audio] MP3, AAC, HE-AAC
- *.rm, *.rmvb
[Video] RV30, RV40
[Audio] Dolby Digital, AAC, HE-AAC, RA6(Cook)
- 3gp, 3gp2
[Video] H.264/AVC, MPEG-4 Part2
[Audio] AAC, AMR(NB/WB)
- *DTS / *rm / *rmvb : Selon le modèle

Formats audio pris en charge

- Type de fichier : mp3
[Taux en bits] 32 Kbps - 320 Kbps
[Fréq. d'échantillonnage] 16 kHz - 48 kHz [Support]
MPEG1, MPEG2, Layer2, Layer3
- Type de fichier : AAC
[Taux en bits] Format libre
[Fréq. d'échantillonnage] 8 kHz ~ 48 kHz [Support]
ADIF, ADTS
- Type de fichier : M4A
[Taux en bits] Format libre
[Fréq. d'échantillonnage] 8 kHz ~ 48 kHz [Support]
MPEG-4
- Type de fichier : WMA
[Taux en bits] 128 kbps ~ 320 kbps
[Fréq. d'échantillonnage] 8 kHz ~ 48 kHz [Support]
WMA7, 8, 9 Standard
- Type de fichier : WMA
[Taux en bits] ~ 768 Kbps
[Canal / Fréquence d'échantillonnage]
M0 : jusqu'à 2 canaux à 48 kHz (sauf en mode
LBR), M1 : jusqu'à 5,1 canaux à 48 kHz, M2 :
jusqu'à 5,1 canaux à 96 kHz [Support] WMA 10 Pro
- Type de fichier : OGG
[Taux en bits] Format libre
[Fréq. d'échantillonnage] ~ 48 kHz
[Support] Vorbis

Formats de photos pris en charge

- Catégorie : 2D (jpeg, jpg, jpe)
[Types de fichiers disponibles] SOF0 : base, SOF1:
extension séquentielle, SOF2: Progressive
[Taille de photo] Minimum : 64 x 64, Maximum :
Normal : 15 360 (L) x 8 640 (H), Type progressif :
1 920 (L) x 1 440 (H)
- Catégorie : BMP [Taille de photo] Minimum : 64 x 64
Maximum : 9 600 x 6 400
- Catégorie : PNG
[Type de fichier disponible] Interlace, Non-Interlace
[Taille de photo] Minimum : 64 x 64 Maximum :
Interlace : 1 200 x 800 Non-Interlace : 9 600 x 6 400
- Les formats de fichiers BMP et PNG sont parfois
plus longs à s'afficher que le format JPEG.

CONSULTER LE MANUEL EN LIGNE

Pour recevoir le Guide de l'utilisateur, rendez-vous sur :
www.lg.com.

MAINTENANCE

Nettoyage de votre TV

Nettoyez régulièrement votre TV pour conserver des performances optimales et pour allonger la durée de vie du produit.



ATTENTION

- Avant toute chose, veillez à couper l'alimentation et à débrancher le cordon d'alimentation et tous les autres câbles.
- Lorsque vous prévoyez de ne pas utiliser le téléviseur pendant une longue période, débranchez le cordon d'alimentation de la prise murale afin d'éviter tout endommagement dû à une étincelle ou une surtension.

Écran, cadre, boîtier et support

- Pour éliminer la poussière ou une saleté légère, essuyez la surface avec un chiffon doux, propre et sec.
- Pour retirer des taches importantes, essuyez la surface avec un chiffon doux imbibé d'eau propre ou d'un détergent doux dilué. Essuyez ensuite immédiatement avec un chiffon sec.



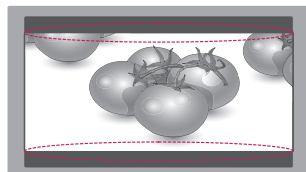
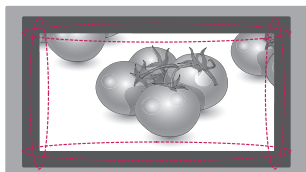
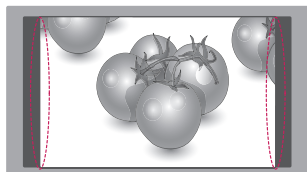
ATTENTION

- Évitez toujours de toucher l'écran, car vous risqueriez de l'endommager.
- Ne poussez pas, ne frottez pas ou ne cognez pas la surface de l'écran avec l'ongle ou un objet contondant, car cela pourrait causer des rayures et des déformations de l'image.
- N'utilisez pas de produits chimiques car cela pourrait endommager le produit.
- Ne pulvérisez pas de liquide sur la surface. Si de l'eau pénètre dans la TV, cela peut provoquer un incendie, une électrocution ou un dysfonctionnement.

Cordon d'alimentation

Retirez régulièrement la poussière ou les saletés accumulées sur le cordon d'alimentation.

Prévention du phénomène de « brûlure d'écran » ou d'« image rémanente » sur votre écran



- Si une image fixe reste affichée de façon prolongée, elle laisse sur l'écran une empreinte définitive. On parle alors de brûlure d'écran ou d'image rémanente, phénomène qui n'est pas couvert par la garantie.
- Si le format de l'image reste longtemps réglé sur 4:3, une brûlure d'écran peut apparaître sur les parties noires de l'écran.
- Évitez d'afficher une image fixe sur l'écran pendant une longue période (2 heures ou plus sur les écrans LCD) pour empêcher les brûlures d'écran.

DÉPANNAGE

Problème	Solution
Impossible de commander la TV avec la télécommande.	<ul style="list-style-type: none"> • Vérifiez le capteur de la télécommande sur la TV et essayez de nouveau. • Vérifiez qu'aucun obstacle n'est placé entre la TV et la télécommande. • Vérifiez si les piles fonctionnent et si elles sont correctement installées (⊕ sur ⊕, ⊖ sur ⊖).
Aucune image n'est affichée et aucun son n'est émis.	<ul style="list-style-type: none"> • Vérifiez si l'appareil est allumé. • Vérifiez si le cordon d'alimentation est raccordé à la prise murale. • Vérifiez la prise en branchant d'autres appareils.
La TV s'éteint de manière soudaine.	<ul style="list-style-type: none"> • Vérifiez les paramètres de contrôle de l'alimentation. Il peut y avoir une coupure de courant. • Vérifiez si l'Veille automatique (selon le modèle) / Heure d'arrêt / Minuterie d'arrêt est activée dans les paramètres d'heure. • Si aucun signal n'est présent quand la TV est allumée, la TV s'éteint automatiquement après 15 minutes d'inactivité.
Une fois que vous êtes connecté au PC (HDMI/DVI/RGB), le message « Aucun signal » ou « Format invalide » s'affiche.	<ul style="list-style-type: none"> • Allumez/éteignez le téléviseur à l'aide de la télécommande. • Reconnectez le câble HDMI/RGB. • Redémarrez le PC une fois le téléviseur allumé.

SPÉCIFICATIONS

Les spécifications produit peuvent être modifiées sans préavis en cas de mise à jour des fonctions.

MODÈLE		22MT45D 22MT45V	24MT45D 24MT45V 24MT40D
Dimensions (l x H x P)	Avec support (mm)	507,6 x 364,3 x 166,4	556,0 x 392,7 x 166,4
	Sans support (mm)	507,6 x 314,7 x 56,0	556,0 x 343,2 x 56,0
Poids	Avec support (kg)	3,0	3,6
	Sans support (kg)	2,8	3,4
Consommation électrique		33 W	33 W
Alimentation électrique		19 V $\overline{\text{---}}$ 1,6 A	
Adaptateur CA-CC		Constructeur : Lien Chang Modèle : LCAP16A-E, LCAP25A Constructeur : Honor Modèle : ADS-40FSG-19 19032GPG, ADS-40SG-19-2 19032G	
		ENTRÉE: AC 100 – 240 V ~ 50/60 Hz	
		SORTIE: DC 19 V $\overline{\text{---}}$ 1,7 A	
MODÈLE		28MT45D 28MT45V	29MT45D 29MT45V 29MT40D
Dimensions (l x H x P)	Avec support (mm)	641,5 x 445,2 x 175,0	668,6 x 472,4 x 223,5
	Sans support (mm)	641,5 x 396,1 x 57,5	668,6 x 410,5 x 65,8
Poids	Avec support (kg)	4,8	5,8
	Sans support (kg)	4,6	5,26
Consommation électrique		33 W	40 W
Alimentation électrique		19 V $\overline{\text{---}}$ 1,6 A	19 V $\overline{\text{---}}$ 2,4 A
Adaptateur CA-CC		Constructeur : Lien Chang Modèle : LCAP16B-E, LCAP25B Constructeur : LG Innotek Modèle : PSAB-L205B, PSAB-L204B	
		Constructeur : Lien Chang Modèle : LCAP35 Constructeur : APD Modèle : DA-48F19	
		ENTRÉE: AC 100 – 240 V ~ 50/60 Hz	
		SORTIE: DC 19 V $\overline{\text{---}}$ 2,1 A	SORTIE: DC 19 V $\overline{\text{---}}$ 2,53 A
MODÈLE		24MT46D	27MT46D
Dimensions (l x H x P)	Avec support (mm)	556,5 x 445,0 x 188,4	641,2 x 489,1 x 213,2
	Sans support (mm)	556,5 x 346,1 x 66,5	641,2 x 391,3 x 77,8
Poids	Avec support (kg)	3,9	5,3
	Sans support (kg)	3,6	4,9
Consommation électrique		33 W	35 W
Alimentation électrique		19 V $\overline{\text{---}}$ 1,6 A	19 V $\overline{\text{---}}$ 2,0 A
Adaptateur CA-CC		Constructeur : Lien Chang Modèle : LCAP16B-E, LCAP25B Constructeur : LG Innotek Modèle : PSAB-L205B, PSAB-L204B	
		ENTRÉE: AC 100 – 240 V ~ 50/60 Hz	
		SORTIE: DC 19 V $\overline{\text{---}}$ 2,1 A	

MODÈLE		20MT45D	19MN43D
Dimensions (l x H x P)	Avec support (mm)	466,5 x 329,4 x 140,6	441,7 x 350,9 x 167,8
	Sans support (mm)	466,5 x 286,1 x 52,7	441,7 x 277,7 x 62,9
Poids	Avec support (kg)	2,5	2,5
	Sans support (kg)	2,3	2,3
Consommation électrique		28 W	
Alimentation électrique		19 V $\overline{\text{---}}$ 1,6 A	
Adaptateur CA-CC		Constructeur: Lien Chang Modèle: LCAP16A-E, LCAP25A	
		Constructeur: Honor Modèle: ADS-40FSG-19 19032GPG, ADS-40SG-19-2 19032G	
		ENTRÉE: AC 100 – 240 V ~ 50/60 Hz	
		SORTIE: DC 19 V $\overline{\text{---}}$ 1,7 A	
MODÈLE		22MT44D	
Dimensions (l x H x P)	Avec support (mm)	507,6 x 335,9 x 135,8	
	Sans support (mm)	507,6 x 314,7 x 52,7	
Poids	Avec support (kg)	2,8	
	Sans support (kg)	2,6	
Consommation électrique		33 W	
Alimentation électrique		19 V $\overline{\text{---}}$ 1,6 A	
Adaptateur CA-CC		Constructeur: Lien Chang Modèle: LCAP16A-E, LCAP25A	
		Constructeur: Honor Modèle: ADS-40FSG-19 19032GPG, ADS-40SG-19-2 19032G	
		ENTRÉE: AC 100 – 240 V ~ 50/60 Hz	
		SORTIE: DC 19 V $\overline{\text{---}}$ 1,7 A	

Dimension du module CI (l x H x P)		100,0 mm x 55,0 mm x 5,0 mm
Conditions d'utilisation	Température de fonctionnement	10 °C à 35 °C
	Taux d'humidité de fonctionnement	20 % à 80 %
	Température de stockage	-10 °C à 60 °C
	Taux d'humidité de stockage	5 % à 90 %

	Téléviseur numérique satellite	Téléviseur numérique	Téléviseur analogique
Système TV	DVB-T/T2 DVB-C DVB-S/S2	DVB-T DVB-C	PAL/SECAM B/G/I/D/K, SECAM L/L'
Couverture programme	VHF, UHF C-Band, Ku-Band	VHF, UHF	VHF: E2 à E12, UHF: E21 à E69, CATV: S1 à S20, HYPER: S21 à S47
Nb max. de programmes à mémoriser	6,000	1,500	
Impédance d'antenne externe	75 Ω		

Modes RGB (PC)/HDMI (PC) pris en charge

(Uniquement 20MT45*)

Résolution	Fréquence horizontale (kHz)	Fréquence verticale (Hz)
720 x 400	31,468	70,080
640 x 480	31,469 37,500	59,940 75,000
800 x 600	37,879 46,875	60,317 75,000
1024 x 768	48,363 60,023	60,004 75,029
1152 x 864	67,500	75,000
1600 x 900	60,000	60,000

(Uniquement 22MT44*, 22MT45*, 24/27MT46*)

Résolution	Fréquence horizontale (kHz)	Fréquence verticale (Hz)
720 x 400	31,468	70,080
640 x 480	31,469 37,500	59,940 75,000
800 x 600	37,879 46,875	60,317 75,000
1024 x 768	48,363 60,023	60,004 75,029
1024 x 768 (uniquement HDMI(PC))	56,476	70,069
1152 x 864	67,500	75,000
1280 x 720	45,000	60,000
1280 x 800	49,702	59,810
1280 x 1024	63,981 79,976	60,020 75,025
1400 x 1050	65,317	59,978
1440 x 900	55,935	59,887
1600 x 900	60,000	60,000
1680 x 1050	64,674 65,290	59,883 59,954
1920 x 1080	67,500	60,000

(Uniquement 24/29MT40*, 19MN43*, 24/28/29MT45*)

Résolution	Fréquence horizontale (kHz)	Fréquence verticale (Hz)
720 x 400	31,468	70,080
640 x 480	31,469 37,500	59,940 75,000
800 x 600	37,879 46,875	60,317 75,000
1024 x 768	48,363 60,023	60,004 75,029
1280 x 800	49,702	59,810
1366 x 768	47,717	59,790

**REMARQUE**

- Résolution d'affichage optimale
 - 20MT45*: 1600 X 900 @ 60 Hz,
 - 22MT44*, 22MT45*, 24/27MT46*: 1920 X 1080 @ 60 Hz,
 - 24/29MT40*, 24/28/29MT45*, 19MN43*: 1366 X 768 @ 60 Hz,
- Le délai optimal de chaque mode correspond à une fréquence verticale de 60 Hz,

Mode pris en charge HDMI (DTV)

Résolution	Fréquence horizontale (kHz)	Fréquence verticale (Hz)
720 × 480	31,469	59,940
	31,500	60,000
720 × 576	31,250	50,000
1280 × 720	37,500	50,000
	44,960	59,940
	45,000	60,000
1920 × 1080	33,720	59,940
	33,750	60,000
	28,125	50,000
	27,000	24,000
	33,750	30,000
	56,250	50,000
	67,430	59,940
	67,500	60,000

Mode de prise en charge de composant

Résolution	Fréquence horizontale (kHz)	Fréquence verticale (Hz)
720 × 480	15,730	59,940
	15,750	60,000
	31,470	59,940
	31,500	60,000
720 × 576	15,625	50,000
	31,250	
1280 × 720	44,960	59,940
	45,000	60,000
	37,500	50,000
1920 × 1080	33,720	59,940
	33,750	60,000
	28,125	50,000
	56,250	50,000
	67,432	59,940
	67,500	60,000

Informations de connexion du port des composants

Ports des composants sur la TV.	Y	P _B	P _R
---------------------------------	---	----------------	----------------

Ports sortie vidéo du lecteur de DVD	Y	P _B	P _R
	Y	B-Y	R-Y
	Y	Cb	Cr
	Y	Pb	Pr



Lisez les consignes de sécurité avant d'utiliser le produit.

Gardez le manuel d'utilisation (sur CD) à portée de main afin de pouvoir vous y référer ultérieurement.

Le nom du modèle et le numéro de série sont indiqués à l'arrière et sur le côté de la TV. Inscrivez-les ci-dessous pour référence ultérieure.

MODÈLE _____

NUMÉRO DE SÉRIE _____