



GEBRUIKERSHANDLEIDING

SUPER POWER MINI HI-FI SYSTEEM

NEDERLANDS

Lees deze handleiding zorgvuldig door voordat u de speler in gebruik neemt en bewaar de handleiding voor later.

CM9940 (CM9940, CMS9940F/W)



MFL67989488

www.lg.com

Veiligheidsinformatie

1

Aan de slag



VOORZICHTIG

RISICO OP ELEKTRISCHE
SCHOKKEN.
NIET OPENEN



LET OP: OM HET RISICO OP ELEKTRISCHE SCHOKKEN TE BEPERKEN, DIENT U DE BEHUIZING (OF DE ACHTERZIJDE) NIET TE VERWIJDEREN. DIT APPARAAT BEVAT GEEN ONDERDELEN DIE DOOR DE GEBRUIKER KUNNEN WORDEN ONDERHOUDEN OF GEREPAREERD. LAAT ONDERHOUD EN REPARATIES OVER AAN EEN GEKWALIFICEERDE ELEKTRICIEN.



Deze bliksemflits met de kop van een pijl binnen een gelijkzijdige driehoek is bestemd om de gebruiker te wijzen op de aanwezigheid van niet-geïsoleerde, gevaarlijke spanning binnenin de productbehuizing die voldoende krachtig kan zijn om voor personen een risico op een elektrische schok te vormen.



Het uitroepteken in een gelijkzijdige driehoek is bedoeld om de gebruiker te waarschuwen dat er belangrijke bedienings- en onderhoudsinstructies te vinden zijn in de documentatie die bij het product is geleverd.

WAARSCHUWING: OM HET RISICO VAN BRAND OF SCHOKKEN TE VERMIJDEN, MAG DEZE APPARATUUR NIET AAN REGEN OF VOCHT WORDEN BLOOTGESTELD.

WAARSCHUWING: plaats het product niet in een afgesloten ruimte zoals een boekenkast of vergelijkbaar.

LET OP: De apparatuur dient niet blootgesteld te worden aan water (druppelend of opspattend) en geen met vloeistof gevulde producten, zoals vazen, moeten op het apparaat gezet worden.



LET OP: dit product is voorzien van een lasersysteem. Lees deze handleiding zorgvuldig door voordat u het product gebruikt en bewaar de handleiding om indien nodig later te kunnen raadplegen. Indien het product onderhoud nodig heeft, neem dan contact op met een bevoegd servicecenter.

Gebruik van de bedieningen, het maken van aanpassingen of het uitvoeren van andere procedures dan in deze handleiding uitgelegd kan leiden tot blootstelling aan gevaarlijke straling. Om directe blootstelling aan de laserstraal te voorkomen dient u de behuizing niet open te maken.

LET OP: blokkeer geen ventilatieopeningen. Installeer het systeem volgens de aanwijzingen van de fabrikant.

De behuizing is voorzien van gleuven en openingen voor voldoende ventilatie om een betrouwbare werking te verzekeren en om het product te beschermen tegen oververhitting. Blokkeer de sleuven en openingen niet door het apparaat op een bed, bank, vloerkleed of een andere vergelijkbare ondergrond te plaatsen. Dit product mag niet in een ingebouwde constructie, zoals een boekenkast of een rek, worden geplaatst, tenzij er voldoende ventilatie aanwezig is of de instructies van de fabrikant opgevolgd zijn.

WAARSCHUWING betreffende de voedingskabel

Voor de meeste apparaten geldt, dat u ze het beste kunt aansluiten op een eigen circuit.

Dit betekent dat u het apparaat het beste kunt aansluiten op een stopcontact zonder extra stopcontacten of stekkerdozen. Controleer de specificatiepagina in deze handleiding om zeker te zijn. Overbelast de wandcontactdozen niet. Overbelaste wandcontactdozen, loszittende of beschadigde wandcontactdozen, verlengsnoeren, beschadigde voedingskabels, beschadigde kabels of kabels met gespleten kabelisolatie zijn gevaarlijk. Elk van deze situaties kan leiden tot elektrische schokken of brand. Controleer regelmatig de kabel van uw apparaat. Indien deze schade of onregelmatigheden vertoont, stopt u met het gebruik van het apparaat en vervangt u de kabel met exact hetzelfde onderdeel door een bevoegd servicecenter. Bescherm de voedingskabel tegen fysiek of mechanisch misbruik, zoals buigen, trekken, knippen, klemmen, tussen de deur, of erop stappen. Let extra goed op bij stekkers, wandcontactdozen en het punt waar de kabel het apparaat verlaat. Als u het apparaat wilt loskoppelen van de stroomvoorziening, trekt u de stekker uit het stopcontact. Zorg ervoor dat de stekker eenvoudig bereikbaar is wanneer u het product installeert.

Dit apparaat is voorzien van een draagbare batterij of accu.

Veilige manier om de batterij of accu uit de apparatuur te verwijderen: verwijder de oude batterij of accu, volg de stappen in omgekeerde volgorde om de batterij te plaatsen. Om vervuiling van het milieu en mogelijk gevaar voor de volksgezondheid en dierenwelzijn te voorkomen, moet de oude batterij of de accu worden in de juiste container worden afgedankt bij een speciaal inzamelpunt. Gooi de oude batterijen en accu's nooit bij het gewone huisvuil. Wij adviseren u het lokale inzamelsysteem voor batterijen en accu's te gebruiken, waar u ze gratis kunt inleveren. De batterijen mogen niet worden blootgesteld aan overmatige warmte, zoals zonnestralen, vuur en dergelijke.

Aarding

(Apparaten die niet geaard zijn uitgezonderd.) Zorg ervoor dat u de aardedraad aansluit om de kans op een elektrisch schok te vermijden (i.e. Audio met een driepotige geaarde AC stekker moet aangesloten worden op een driepotig geaard AC stopcontact.). Als aarding niet mogelijk is, laat een gekwalificeerde elektricien dan een aparte stroomonderbreker installeren. Probeer het apparaat niet te aarden door hem aan te sluiten op telefoondraden, bliksemafleiders of gasleidingen.

Kennisgeving over draadloze producten in de Europese Unie

CE 0197

Hierbij verklaart LG Electronics dat dit/deze product(en) in overeenstemming is (zijn) met de essentiële vereisten en andere relevante bepalingen van richtlijnen 1999/5/EG, 2004/108/EG, 2006/95/EG, 2009/125/EG en 2011/65/EU.

U kunt contact opnemen met het volgende adres om een kopie te ontvangen van de conformiteitsverklaring (DoC; Declaration of Conformity).

Contactinformatie van het kantoor voor voldoening van dit product:

LG Electronics Inc.
EU Representative, Krijgsman 1,
1186 DM Amstelveen, Nederland

- Let op, dit is NIET een contactpunt van de klantenservice. Zie het garantiebewijs voor de gegevens van de klantenservice of neem contact op met de dealer waar u dit product gekocht heeft.

Uitsluitend geschikt voor gebruik binnenshuis.

Verklaring betreffende blootstelling aan RF-straling:

Deze apparatuur moet op minimaal 20 cm afstand van de radiator en uw lichaam worden opgesteld en bediend.

Uw oude apparatuur afvoeren



1. Wanneer dit symbool van een doorgestreepte vuilcontainer op wielen aan een product is bevestigd, betekent dit dat het product onder de Europese richtlijn 2002/96/EG valt.
2. Alle elektrische en elektronische producten dienen gescheiden van de gemeentelijke vuilnisophaaldienst te worden weggegooid via daarvoor bestemde inzamelpunten die door de overheid of de lokale overheden zijn aangewezen.
3. Een juiste verwerking van uw oude apparatuur helpt potentiële negatieve gevolgen voor het milieu en de volksgezondheid te voorkomen.
4. Neem voor meer informatie over de verwerking van uw oude apparatuur contact op met uw plaatselijke milieudienst, uw afvalverwerker of de winkel waar u het product gekocht heeft.

Verwijdering van oude batterijen/accu's



1. Wanneer dit symbool van een doorgestreepte vuilcontainer op wielen aan batterijen/accu's is bevestigd, wil dat zeggen dat het product onder de Europese Richtlijn 2006/66/EG valt.
2. Dit symbool kan samen met de chemische symbolen voor kwik (Hg), cadmium (Cd) en lood (Pb) worden gebruikt als de batterij of de accu meer dan 0,0005% kwik, 0,002% cadmium of 0,004% lood bevat.
3. Batterijen en accu's moeten altijd gescheiden van het gemeentelijke huisvuil worden weggedaan via speciale inzamelpunten die door de landelijke of de plaatselijke overheid zijn aangewezen.
4. De correcte verwijdering van uw oude batterijen/accu's helpt negatieve gevolgen voor het milieu en de gezondheid van mens en dier te voorkomen.
5. Indien u meer informatie wilt over de verwijdering van uw oude batterijen/accu's neem dan contact op met uw gemeente, de afval-ophaaldienst of de winkel waar u het product hebt gekocht.

Inhoudsopgave

1 Aan de slag

- 2 Veiligheidsinformatie
- 8 Unieke kenmerken
- 8 Accessoires
- 9 Vereisten voor afspeelbare bestanden
 - 9 – Eisen aan MP3-/WMA-muziekbestanden
 - 9 – Compatibele USB-apparatuur
 - 9 – Vereisten voor USB-apparaten
- 10 Afstandsbediening
- 12 Front panel
- 14 Achterpaneel
- 15 Bevestig de ferrietkern voor verlichting kabel (voor EMI alleen)
 - 15 – Zet de ferrietkern vast voor het lichtsnoer

2 Aansluiten

- 16 Het verbinden van de luidsprekers
 - 16 – Het aansluiten van de hoog kanaal-luidsprekers aan de speler
 - 16 – Het aansluiten van de laag kanaal-luidsprekers aan de speler
- 17 – Het aansluiten van de lichtkabels van de luidspreker aan de speler
- 18 – Het stapelen van de luidsprekers
- 18 – Voor het stapelen
- 19 Verbinding van optionele uitrusting
 - 19 – AUX-IN-aansluiting
 - 19 – PORT. IN-aansluiting
 - 19 – Luisteren naar muziek van uw draagbare speler of extern apparaat
- 20 – USB-aansluiting
- 20 – Het aansluiten van de antenne

3 Bediening

- 21 Basis bedieningsfuncties
- 21 – CD-/USB-bediening
- 21 – Het selecteren van een map en een MP3-/WMA-bestand
- 22 – Het verwijderen van een MP3-/WMA-bestand
- 23 Afspeleffect
- 23 – SMART DJ afspelen
- 24 – DJ EFFECT
- 25 – DJ Pro.
- 25 – AUTO DJ afspelen
- 26 – JUKE BOX afspelen (Programma spelen)
- 27 Draadloze Bluetooth-technologie gebruiken
- 27 – Naar muziek luisteren die op Bluetooth-apparaten opgeslagen is
- 28 – Bluetooth App gebruiken
- 29 – NFC
- 30 – Activeer Bluetooth met de "LG Bluetooth Remote"-App
- 30 Het bedienen van de radio
- 30 – Naar de radio luisteren
- 30 – Het verbeteren van slecht FM-ontvangst
- 31 – Het vooraf instellen van radiostations
- 31 – Het wissen van alle opgeslagen stations
- 31 – Informatie over radiostations bekijken
- 32 Andere bedieningsfuncties
- 32 – Het geluid tijdelijk uit zetten
- 32 – Bestandsinformatie tonen (ID3 TAG)
- 32 – DEMO
- 32 – De microfoon gebruiken
- 32 – Het luidsprekerlicht aan en uit zetten
- 33 – X-FLASH gebruiken
- 34 Regelen van het geluid
- 34 – De surroundmodus instellen
- 34 – De USER EQ instellen
- 35 Het instellen van de klok
- 35 – De klok instellen via "LG Bluetooth Remote" applicatie
- 35 – De speler als wekker gebruiken
- 36 – Het instellen van Sleep Timer
- 36 – Dimmer

- 36 – Automatisch afsluiten
- 37 Geavanceerde bedieningsfuncties
- 37 – Opnemen naar USB

4 Probleemoplossing

- 39 Probleemoplossing
- 39 – Algemeen

5 Appendix

- 40 Handelsmerken en licenties
- 41 Algemene specificaties
- 42 sprekers specificaties
- 43 Onderhoud
- 43 – Opmerkingen over discs
- 43 – Omgaan met de speler

1

2

3

4

5

Unieke kenmerken

Bluetooth®

Naar muziek luisteren die op uw bluetooth-apparaat opgeslagen is.

Portable In

Naar muziek luisteren vanaf uw draagbare apparaat. (MP3, Notebook, enz.).

Afspeleffecten

Naar muziek luisteren met diverse geluids- en afspeleffecten.

USB directe opname

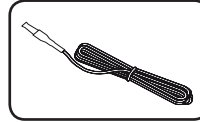
Neemt muziek op uw USB-stick op.

Over de "LG Bluetooth Remote"-App

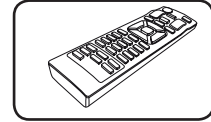
LG Bluetooth Remote is een app ontworpen om u controle te laten nemen van een aantal van LG's nieuwste audio-apparaten. Raadpleeg pagina's 28-30.

Accessoires

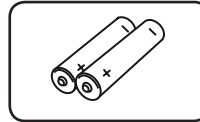
Controleer a.u.b. de meegeleverde accessoires kijk of het compleet is.



FM-antenne (1)



Afstandsbediening (1)



Batterijen (2)

Vereisten voor afspeelbare bestanden

Eisen aan MP3-/WMA-muziekbestanden

Compatibiliteit van MP3-/WMA-bestanden met deze speler is als volgt beperkt:

- Bemonsteringsfrequentie: tussen 32 en 48 kHz (MP3), tussen 32 en 48 kHz (WMA)
- Bitsnelheid: tussen 32 en 320 kbps (MP3), 40 en 192 kbps (WMA)
- Maximaal aantal bestanden: minder dan 999
- Maximaal aantal mappen: minder dan 99
- Bestandextensies: ".mp3"/".wma"
- CD-ROM bestandsformaat: ISO 9660/JOLIET
- We adviseren u Easy-CD Creator te gebruiken, waarmee een ISO 9660-bestandssysteem wordt gegenereerd.

U moet de optie voor het formatteren van de schijf instellen op [Mastered] om ervoor te zorgen dat de schijven compatibel zijn met LG-spelers als u herschrijfbaar schijven formatteert. Als u de optie op Live File System instelt, kunt u deze niet gebruiken op LG spelers. (Mastered/Live File System: formatteersysteem voor Windows Vista)

Compatibele USB-apparatuur

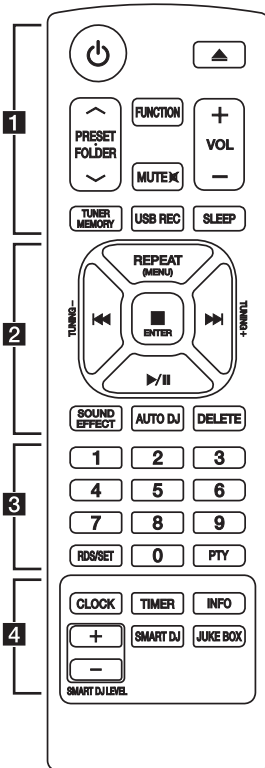
- MP3-speler: Flash type MP3-speler.
- USB Flash-drive : Apparaten die USB2.0 of USB1.1 ondersteunen.
- De USB-functie van deze speler ondersteunt niet alle USB-apparaten.

Vereisten voor USB-apparaten

- Apparaten die de installatie van een additioneel programma vereisen wanneer u deze aangesloten heeft op een computer worden niet ondersteund.
- De USB-stick niet ontkoppelen terwijl deze in gebruik is.
- Bij een grote USB capaciteit, kan een zoekactie langer dan een paar minuten duren.
- Creëer back-ups van alle gegevens om gegevensverlies te voorkomen.
- Indien u gebruik maakt van een USB-verlengkabel of een USB-hub, wordt de USB-stick niet herkend
- Gebruik van het NTFS-bestandssysteem wordt niet ondersteund (alleen FAT16- en FAT32-bestandssystemen worden ondersteund).
- Deze speler wordt niet ondersteund wanneer het totaal aantal bestanden 1000 of meer bedraagt.
- Externe HDD, kaartlezers, vergrendelde apparaten, of harde USB-apparaten worden niet ondersteund.
- De USB-poort van de speler kan niet worden aangesloten op de computer. Het is niet mogelijk de speler als opslagapparaat te gebruiken
- Sommige USB-sticks werken mogelijk niet met deze speler.

Afstandsbediening

1
Aan de slag



..... **1**

⏻ (Voeding) : schakelt het toestel AAN of UIT.

⏮ (Openen/Sluiten) : de disc-lade openen en sluiten.

PRESET-FOLDER \wedge / \vee :

- Zoekt naar een map met MP3-/WMA-bestanden. Wanneer u MP3-/WMA-bestanden van een CD/USB wilt afspelen en de bestanden in verschillende mappen staan, drukt u op **PRESET-FOLDER \wedge / \vee** om de map te selecteren die u wilt afspelen.

- Kiest een voorgeprogrammeerd nummer voor een radiostation.

FUNCTION : selecteert de functie en de invoerbron.

MUTE \times : Dempt het geluid.

VOL +/- : past het volume van de luidspreker aan.

TUNER MEMORY :

- Slaat radiostations op.

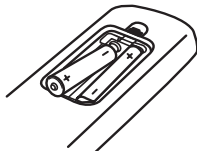
- Wist alle opgeslagen zenders.

USB REC : USB directe opname.

SLEEP : stelt het systeem in om automatisch af te sluiten op een gespecificeerde tijd.

(Dimmer : het display zal de helft donkerder worden.)

Batterijen installeren



Verwijder de batterijklep achter op de afstandsbediening en plaats twee batterijen (type AAA) met \oplus en \ominus correct geplaatst.

2

REPEAT (MENU) : luistert herhaaldelijk of willekeurig naar uw nummers/bestanden.

TUNING-/+ : selecteert de radiostations.

◀◀/▶▶ (Overslaan/Zoeken) :

- Slaat snel achteruit of vooruit over.
- Zoekt naar een sectie binnen een nummer/bestand.

■ **ENTER** :

- Stopt afspelen of opnemen.
- Annuleert DELETE-functie.

▶/|| (Afspelen/Pauzeren) :

- Start of pauzeert het afspelen.
- Selecteert STEREO/MONO.

SOUND EFFECT : Kiest geluidsimpresies.

AUTO DJ : selecteert de AUTO DJ-modus. (Zie voor meer informatie pagina 25)

DELETE :

- verwijdert MP3-/WMA-bestanden.
- Verwijdert een liedje uit de JUKE BOX-lijst.

3

0 to 9 numerieke toetsen : selecteert genummerde nummers, bestanden of een voorgeprogrammeerd nummer.

RDS/SET :

RDS (Radio Data System) (Raadpleeg pagina 31.)

bevestigt de instelling.

PTY : zoekt naar radiostations op soort radio.

4

CLOCK : voor het instellen van de klok en het aflezen van de tijd.

TIMER : met de TIMER-functie kunt u het afspelen van CD en USB en de TUNER-ontvangst op elk gewenst moment in- en uitschakelen.

INFO : toont informatie over uw muziek. Een MP3-bestand bevat vaak ID3-tags. Deze tags geven informatie over de titel, artiest, album en tijdsduur.

SMART DJ : selecteert de SMART DJ-modus. (Zie voor meer informatie pagina 23)

JUKE BOX :

- Selecteert de JUKE BOX-modus.
- Maakt uw favorietenlijst.

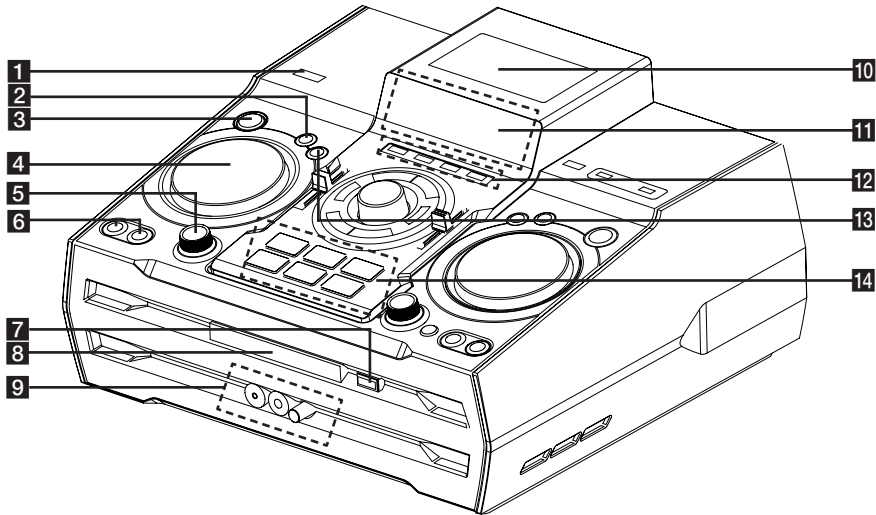
SMART DJ LEVEL +/- : past het geluidseffect-niveau van SMART DJ aan.

1

Aan de slag

Front panel

1
Aan de slag



1 (Voeding)

2 **DJ EFFECT**

Selecteert DJ effect. (Raadpleeg voor meer informatie pagina 24)

3 **SMART DJ**

Selecteert de SMART DJ-modus. (Zie voor meer informatie pagina 23)

4 **DJ EFFECT CONTROL**

Geeft een geluid op DJ effect-modus.

5 **SMART DJ LEVEL**

Past het Smart DJ niveau aan.

6 **AUTO DJ**

Selecteert de AUTO DJ-modus. (Raadpleeg voor meer informatie pagina 25)

JUKE BOX

- Maakt uw lijst met favorieten.
- Schakelt JUKE BOX aan en uit.

7 (Open/Close)

8 Disc tray

9 **PORT. IN** jack

MIC jack

MIC VOL.

10

Met NFC kunt u de app "LG Bluetooth Remote" installeren en downloaden op een NFC-ingeschakelde telefoon.

11 Display.

12 **CD**

Selecteert de CD-functie.

USB

Selecteert de USB-functie.

AUX / BLUETOOTH / MIC. / PORT. IN

Selecteert de BLUETOOTH, AUX en MIC, PORT.-functie.

TUNER

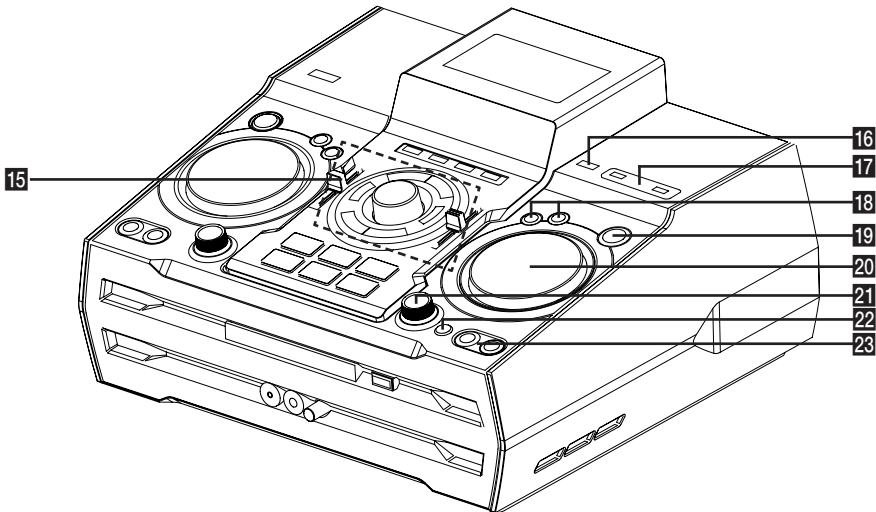
Selecteert de TUNER-functie.

13 **DJ Pro.**

Selecteert het CLUB of FOOTBALL-geluidsfunctie om te mixen. (Raadpleeg voor meer informatie pagina 25).

14 **DJ Pro.**

- **DJ Pro.** Toets om de 6 soorten geluiden te selecteren.
- DJ PRO modus op CLUB, de toets met het CLUB-geluidseffect playback.
- DJ PRO modus op FOOTBALL, de toets met het FOOTBALL-geluidseffect playback.

**15 >||**

- Start of pauzeert het afspelen.
- Selecteert STEREO/MONO.



Stopt het afspelen of annuleert de DELETE-functie.



- Slaat snel achteruit of vooruit over.
- Zoekt naar een sectie binnen een nummer/bestand.

MASTER VOLUME

Past het volume van de luidsprekers aan.

BASS / TREBLE

Past het geluidsniveau aan bij het instellen van de USER EQ.

SPK LIGHTING / DEMO

- Het aan-/uitzetten van de lichteffecten.
- Toont een demo.

(SPK Licht: De rode LED licht op aan de binnenkant van de Subwoofer.)

USER EQ

Bedient het geluidsregister.

16 USB REC

Neemt op USB op.

17 USB 1/2 Poort

Door een USB-apparaat aan te sluiten kunt u geluidsbestanden afspelen of opnemen.

18 LG EQ

Kiest geluidsimpresies.

BASS BLAST

Selecteert direct het BASS BLAST of BYPASS geluid.

19 ENTER

Selecteert een map tijdens het zoeken naar een bestand.

20 MULTI JOG / FILE SEARCH

- Stelt de klok in.
- Selecteert een map en een bestand op de CD/USB-functie.

21 X-FLASH LEVEL

- Selecteert een X-FLASH modus.

22 X-FLASH ON / OFF

- Selecteert een X-FLASH AAN / UIT modus. (X-FLASH: De witte LED licht op aan de voorkant van de Subwoofer.)

23 FOLDER

Verplaatst de map en het bestand in de selectiemodus.

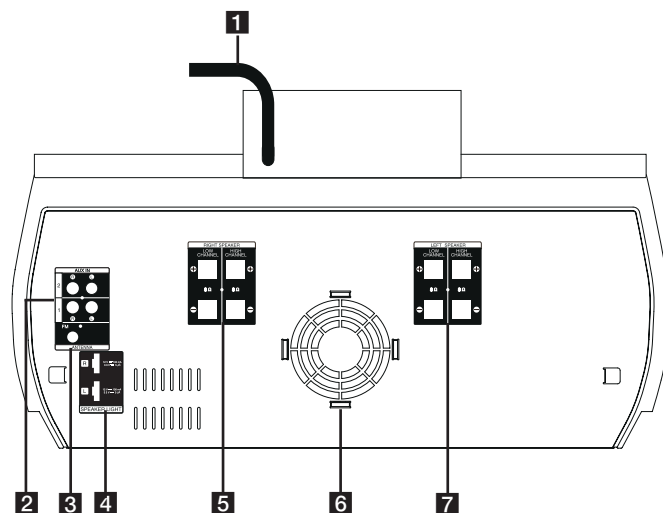
DELETE

- Verwijdert een liedje uit de JUKE BOX-lijst.
- Verwijdert MP3-/WMA-bestanden. (enkel USB)

Achterpaneel

1

Aan de slag



1 Voedingskabel

⚠ Let op!

- Sluit de voedingskabel bij voorkeur direct op het muur-stopcontact aan. Of indien u een stekkerdoos gebruikt, dan is het hoogst aanbevolen om een stekkerdoos van het type 110 V / 15 A of 230 V / 15 A te gebruiken, anders werkt de speler wellicht niet juist door een tekort aan voeding.
- Overlaad de stekkerdoos niet met een overmaat aan elektrische lading.

2 AUX IN 1/2 connectoren (L/R)

3 ANTENNA (FM)

4 SPEAKER LIGHT

5 RIGHT SPEAKER

LOW CHANNEL ⊕ / ⊖

Sluit banaanstekkers aan.

HIGH CHANNEL ⊕ / ⊖

Sluit luidsprekerkabels aan.

6 Ventilator

7 LEFT SPEAKER

LOW CHANNEL ⊕ / ⊖

Sluit banaanstekkers aan.

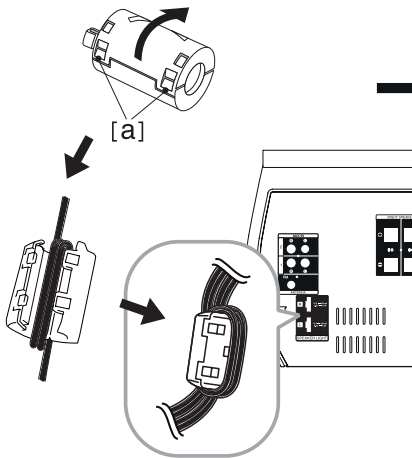
HIGH CHANNEL ⊕ / ⊖

Sluit luidsprekerkabels aan.

Bevestig de ferrietkern voor verlichting kabel (voor EMI alleen)

Zet de ferrietkern vast voor het lichtsnoer

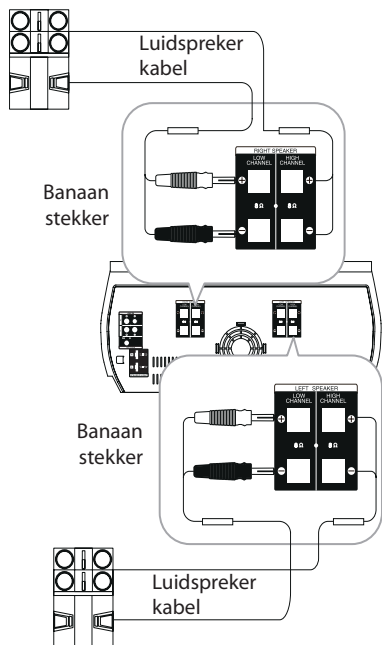
U dient de ferrietkern te plaatsen om storing te voorkomen



1. Trek aan de stopper [a] van de ferrietkern om te openen.
2. Wind het lichtsnoer van de luidspreker tweemaal rondom de ferrietkern.
3. Sluit de ferrietkern totdat deze klikt.

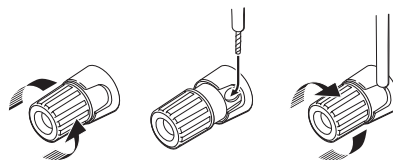
Het verbinden van de luidsprekers

Sluit het zwart gestreepte uiteinde van elke draad op de met een – (minteken) aangegeven aansluitpunten van de luidsprekerkasten aan en het andere uiteinde op de met een + (plusteken) aangegeven aansluitpunten van de luidsprekerkasten.



Het aansluiten van de hoog kanaal-luidsprekers aan de speler

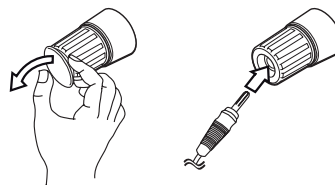
1. Maak de knop los door hem naar links te draaien.
2. Steek het ontblootte gedeelte van de kabel in de opening binnenin iedere luidsprekerkast.
3. Zet de kabel vast door de knop naar rechts te draaien.



Kabel	HIGH CHANNEL
Zwarte streep	Verbinden met ⊖
Doorzichtig	Verbinden met ⊕

Het aansluiten van de laag kanaal-luidsprekers aan de speler

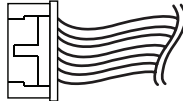
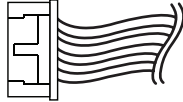
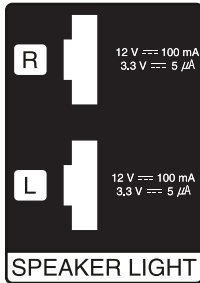
1. Verwijder de beschermdop.
2. Steek de banaanstecker in de overeenkomstige luidsprekerkast.



Banaanplug	LOW CHANNEL
Zwart	Verbinden met ⊖
Rood	Verbinden met ⊕

Het aansluiten van de lichtkabels van de luidspreker aan de speler

Om de lichtkabel van de luidspreker aan de speler te verbinden, steekt u de kabel in de **SPEAKER LIGHT**-connectoren op de speler.

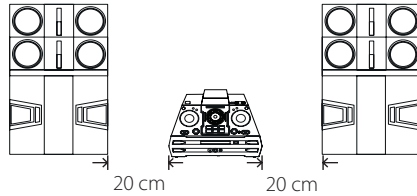


! Let op!

- Zorg ervoor dat de aansluitingen en de luidsprekers correct matchen.
- Zorg ervoor dat u de kabels stevig vastzet op de connectoren van de speler.

! Let op!

- Probeer de luidspreker niet alleen op te tillen. Hier zijn twee personen voor nodig. Anders is het mogelijk dat de luidspreker niet meer werkt en het kan lichamelijk letsel en/of materiële schade veroorzaken.
- Wanneer u de luidsprekers verbindt met de speler, zorg er dan voor dat u de luidsprekerkabel en plug met de overeenkomstige luidsprekerkast verbindt.
- De luidsprekers moeten op een afstand van ongeveer 20 cm geplaatst worden van de speler om trillingen veroorzaakt door de luidsprekers te voorkomen.



- Controleer het volumeniveau voordat u muziek afspeelt om te voorkomen dat invaliden, kinderen en zwangere vrouwen schrikken van een plotseling en hard geluid uit de speler.
- Gebruik de speler niet in een beperkte ruimte. Dit kan het gehoor van een persoon beschadigen. Het wordt aanbevolen de speler in een ruime ruimte te gebruiken.
- Wees voorzichtig en zorg ervoor dat kinderen hun handen of andere objecten niet in de openingen van de LED-behuizing van de luidspreker stoppen.
- De luidsprekers bevatten magnetische onderdelen waardoor de kleurenweergave van uw tv-scherm of pc-monitorscherm kan worden vervormd. Plaats de luidsprekers op grotere afstand van de tv of de pc-monitor.
- Installeer de luidspreker met de hulp van minstens één andere persoon om te voorkomen dat hij valt en ongelukken veroorzaakt.
- Wees voorzichtig en kijk niet gedurende een lange tijd in de lichten van de luidsprekers. Dit kan schade aan het oog veroorzaken.

Het stapelen van de luidsprekers

U kunt de beste geluidskwaliteit ervaren wanneer u de luidsprekers stapelt. Raadpleeg hiervoor het onderstaande.

Voor het stapelen

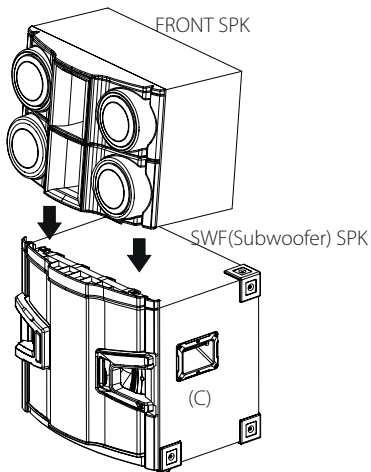
U moet het apparaat en de luidsprekers plaatsen voordat u de luidsprekers aansluit. Weet dat de afbeeldingen hieronder anders zijn dan het werkelijke apparaat.

Het stapelen van de luidsprekers

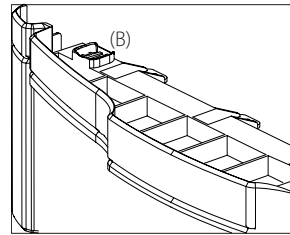
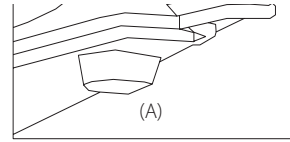
1. Installeer de SWF(subwoofer)SPK(luidspreker) op een vlakke ondergrond.

(Het is aanbevolen dat tenminste twee personen het apparaat dragen middels het linker- en rechterhandvat (C)).

2. Zoals hieronder getoond wordt de FRONT SPK op de SWF(subwoofer)SPK geplaatst.



3. FOOT (A) van de FRONT SPK wordt aan de bovenkant van het geleidingsgat (B) van de SWF(subwoofer)SPK gemonteerd.



! Let op!

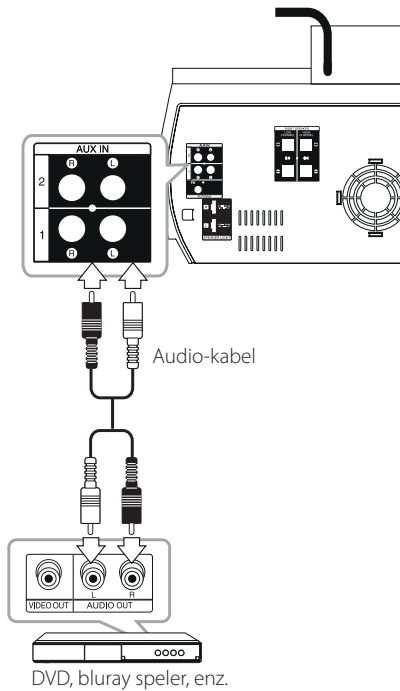
- Installeer de luidsprekers op een stevige ondergrond zodat ze niet glijden.
- Als de luidsprekers NIET op een stevige ondergrond geïnstalleerd zijn, of als FOOT (A) van de FRONT SPK NIET juist gemonteerd is op de bovenkant van het geleidingsgat (B) van de SWF(Subwoofer)SPK gemonteerd is, kan de trilling veroorzaakt door de sterke output de luidsprekers doen schudden en verplaatsen en geluid veroorzaken.

Verbinding van optionele uitrusting

AUX-IN-aansluiting

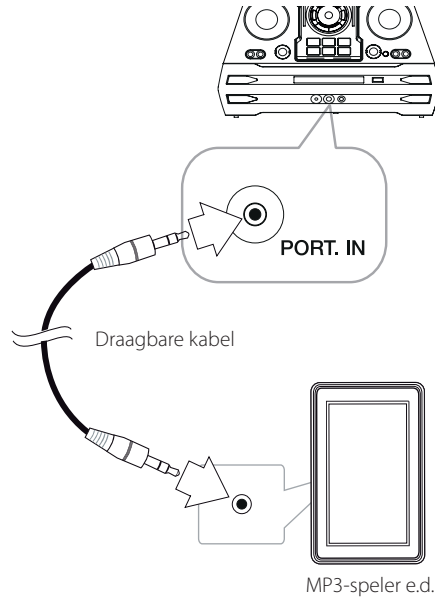
De uitgangen van externe apparaten (Camcorder, TV of speler) sluit u aan op de **AUX IN 1/2**-connector (L/R).

Als uw apparaat maar één audio (mono)-uitgang heeft, moet u deze aansluiten op de linkse (witte) audio-jack van dit systeem.



PORT. IN-aansluiting

Verbindt een output (koptelefoon of line out) of een mobiel apparaat (MP3 of PMP enz) aan de **PORT. IN** connector.



2

Aansluiting

Luisteren naar muziek van uw draagbare speler of extern apparaat

Met deze speler kunt u muziek van allerlei draagbare spelers en andere externe apparaten afspelen.

1. Verbindt de draagbare speler aan de PORT. IN connector van de speler.

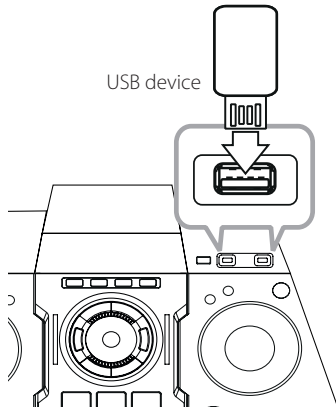
Ofwel

Sluit het externe apparaat aan op de AUX IN-connector van het apparaat.

2. Zet het apparaat aan door op **⏻/⏸** te drukken.
3. Selecteer de PORTABLE of AUX-functie door op **FUNCTION** op de afstandsbediening te drukken of op **AUX / BLUETOOTH / MIC. / PORT. IN** op de speler.
4. Zet de draagbare speler of het externe apparaat aan en start het afspelen.

USB-aansluiting

Sluit een USB-stick (of MP3-speler, enz.) aan op de USB-poorten op de speler.



! Opmerking

De USB-stick van de speler loskoppelen:

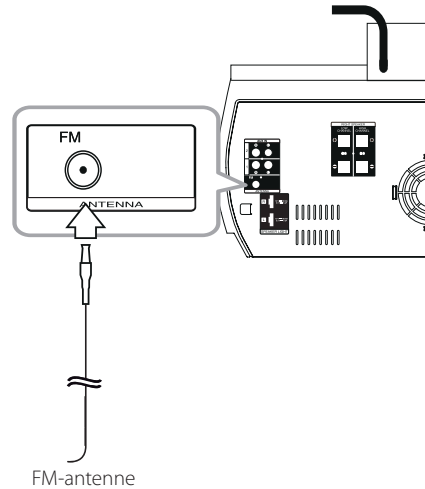
1. Kies een andere functie/modus of druk op **ENTER** op de afstandsbediening of tweemaal achter elkaar op **□** op de speler.
2. Verwijder de USB-stick uit de speler.

Het aansluiten van de antenne

Sluit de meegeleverde FM-antenne aan om naar de radio te luisteren.

Sluit de FM-draadantenne aan op de aansluiting voor een FM-antenne op het apparaat.

Zorg ervoor dat u de FM-draadantenne volledig uit.



Basis bedieningsfuncties

CD-/USB-bediening

1. Voer een disc in door op te drukken of de USB-stick op de USB-poort aan te sluiten.
2. Selecteer de CD- of USB-functie door op **CD** of **USB** op de speler of op **FUNCTION** op de afstandsbediening te drukken.

Om	Doet dit
Stop	Druk op ENTER op de afstandsbediening of op op de speler.
Afspelen	Druk op / op de afstandsbediening of op op het apparaat.
Pauzeren	Druk tijdens het afspelen op / op de afstandsbediening of op op de speler.
Zoeken naar een gedeelte in een nummer/bestand	Druk tijdens het afspelen op / / / op de afstandsbediening of op / / op de speler en laat op dat punt los waar u naar wilt luisteren.
Direct een nummer/bestand selecteren	Druk op de cijfertoetsen op de afstandsbediening 0 tot 9 om rechtstreeks naar het gewenste bestand of nummer te gaan.
Naar het volgende/vorige nummer/bestand springen	Tijdens het afspelen, (1) Door de knoppen / / te gebruiken: Druk op / / om naar het volgende nummer/bestand te gaan of om terug te keren naar het begin van het huidige nummer/bestand. Druk tweemaal kort op om naar het vorige nummer/bestand te gaan. (2) Door de knop FILE SEARCH te gebruiken: Draai FILE SEARCH op de speler en druk op / om het nummer/bestand af te spelen.
Het herhaaldelijk of willekeurig afspelen	Druk herhaaldelijk op REPEAT(MENU) op de afstandsbediening. Raadpleeg de opmerking voor meer informatie over de verandering van het display.

! Opmerking

- Het scherm verandert in de volgende volgorde.

USB	MP3/WMA CD	Audio CD
REPEAT TRK	REPEAT TRK	REPEAT TRK
REPEAT *DIR	REPEAT DIR	-
REPEAT ALL	REPEAT ALL	REPEAT ALL
RANDOM	RANDOM	RANDOM
OFF	OFF	OFF

*DIR: Gids

- Wanneer u de JUKE BOX-lijst afspeelt zijn alleen REPEAT TRACK en REPEAT ALL beschikbaar.
- Zelfs na het opnieuw aanzetten van de speler of het wisselen van functies kunt u doorgaan met muziek luisteren waar u gebleven was.
- Iedere 30 seconden wordt de volgende bestandsnaam getoond. (Behalve RANDOM afspelen, AUTO DJ RANDOM afspelen, het laatste bestand uit de afspeellijst, enz.)
- Wanneer u de disc-lade gedurende 5 minuten openlaat zal deze automatisch sluiten.
- DTS wordt niet ondersteund. In het geval van een DTS-audioformaat wordt de audio niet uitgezonden.

Het selecteren van een map en een MP3-/WMA-bestand

Op de speler

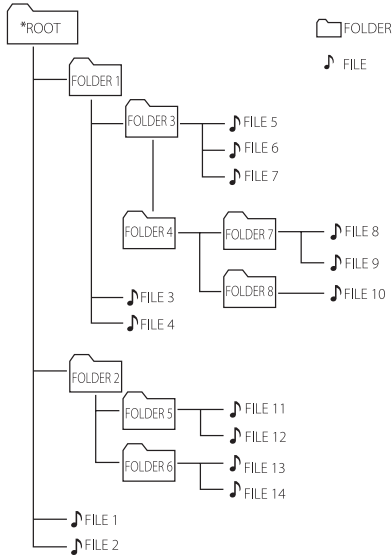
1. Druk op **FOLDER** en draai aan **FILE SEARCH** totdat een gewenste map verschijnt.
2. Druk op **ENTER** en draai aan **FILE SEARCH** totdat een gewenst bestand verschijnt. Druk op || om het af te spelen.

Op de afstandsbediening

1. Druk herhaaldelijk op **PRESET-FOLDER** /V totdat een gewenste map verschijnt.
2. Druk op /|| om het af te spelen. Het eerste bestand uit de map zal worden afgespeeld.

! Opmerking

- CD / USB Mappen/Bestanden worden als volgt herkend.



- Indien er geen bestand in een map bevindt, dan wordt de map niet getoond.
- Mappen zullen in de volgende volgorde getoond worden;
ROOT → FOLDER 1 → FOLDER 3 → FOLDER 7 → FOLDER 8 → FOLDER 5 → FOLDER 6
- Bestanden zullen afgespeeld worden van bestand nr.1 tot bestand nr.14, één voor één.
- Bestanden en mappen zullen in volgorde van opname getoond worden en kunnen volgens de opname-omstandigheden anders getoond worden.
- *ROOT: Het eerste scherm dat u ziet wanneer een computer de CD/USB herkent, wordt "ROOT" genoemd.

Het verwijderen van een MP3-/WMA-bestand

U kunt een bestand, map verwijderen of formatteren door op **DELETE** te drukken. Deze functie wordt alleen in de stop-modus ondersteund. (Alleen USB)

1. -Selecteer het bestand dat u wilt verwijderen en druk op **DELETE**.

-Selecteer de map die u wilt verwijderen door op **FOLDER** te drukken en aan **FILE SEARCH** te draaien en druk op **DELETE**.

-Houd **DELETE** ingedrukt om de USB-stick te formatteren.

Of

Druk tijdens het selecteren van het MP3-/WMA-bestand herhaaldelijk op **DELETE**.

Het scherm verandert in de volgende volgorde.

- DEL FILE? : Verwijdert bestand
- DEL FOLDER? : Verwijdert map
- FORMAT? : Formateert de USB

2. Om een bestand/map te verwijderen of formatteren, drukt u op **▶/||** op de afstandsbediening of op **>||** op de speler.
3. Als u de huidige modus wilt verlaten, drukt u op **■ ENTER** op de afstandsbediening of op **□** op de speler.

! Let op!

- Koppel een USB-stick nooit los wanneer deze in gebruik is. (afspelen, verwijderen, enz.)
- Er wordt geadviseerd een regelmatige back-up van de gegevens te maken om gegevensverlies te voorkomen.
- De functie 'verwijderen' wordt niet altijd ondersteund, afhankelijk van de USB-status. (afsluiten, enz.)

Afspeeleffect

De speler ondersteunt diverse geluids- en afspeeleffecten: SMART DJ, AUTO DJ, DJ EFFECT, en JUKE BOX afspelen.

SMART DJ afspelen

SMART DJ speelt muziek af met diverse geluids- en afspeeleffecten: auto-effect, cross fade-out, back spin, loop, beat box en voice sampling.

Het speelt herhaaldelijk alle muziek van de USB-stick af en geeft willekeurig diverse effecten.

U kunt ervan genieten van 3 verschillende genre: ELECTRO, HOUSE en REGUETON. Druk herhaaldelijk op **SMART DJ**. Het display verandert als volgt bij iedere keer dat u op **SMART DJ** drukt: SMART DJ OFF -> SMART DJ ELECTRO -> SMART DJ REGUETON.

Druk herhaaldelijk op **SMART DJ** om te annuleren totdat "SMART DJ OFF" in het display verschijnt. U kunt weer gewoon naar muziek luisteren.

Het effectniveau aanpassen

U kunt het geluidsniveau van het SMART DJ-effect aanpassen tussen LOW, MIDDLE, en HIGH. Wanneer het effectniveau verschuift van LOW naar HIGH, komt het SMART DJ-effect regelmatig voor en is de weergave krachtiger.

Druk in de SMART DJ-modus herhaaldelijk op **SMART DJ LEVEL** op de speler of op **SMART DJ LEVEL +/-** op de afstandsbediening. Het display verandert als volgt: MIDDLE -> HIGH -> LOW.

! Opmerking

- Vind hieronder geluids- en afspeeleffecten.

Effect	Beschrijving
Auto effect	Auto effect mengt diverse geluidseffecten automatisch die bij de sfeer passen. Het bevat flanger, phaser, delay, en chorus.
Cross fade	Voor een naadloze overgang wordt het einde van het ene liedje in het begin van het volgende liedje gemengd.
Back spin	Het speelt een gedeelte van de muziek omgekeerd en snel af.
Loop	Het herhaalt een gedeelte van de muziek.
Beat box	Het voert een beat box in tijdens het afspelen.
Voice sampling	Het voert tijdens het afspelen een geluid in.

- SMART DJ wordt ondersteund op USB of CD-functie.
- U kunt het effect herkennen door het geluid, niet door het display.
- Het wordt aanbevolen alleen elektronische en house-muziek af te spelen in de SMART DJ-modus. SMART DJ is geoptimaliseerd voor elektronische en house-muziek.
- Als de functie naar een andere verandert of als de speler uit en aan gezet wordt in de SMART DJ-modus, dan zal SMART DJ uitgeschakeld worden.
- Als u in de SMART DJ-modus uw muziek opneemt, zal SMART DJ uitgeschakeld worden en zal de muziek normaal opgenomen worden, zonder speciale geluidseffecten.
- Als SMART DJ uitgeschakeld is, zult u het opnieuw aan moeten zetten om van de effecten te genieten.
- Het is niet mogelijk om SMART DJ, DJ effect en AUTO DJ tegelijkertijd te bedienen. Als u er een selecteert zal de ander automatisch uitgeschakeld worden.

DJ EFFECT

het laat je van DJ effecten zoals scratch / flanger / phaser / chorus / delay FX sound-effecten genieten.

1. Draai de **DJ EFFECT CONTROL** terwijl u **DJ EFFECT** op het apparaat ingedrukt houdt.

Het display verandert iedere keer

SCRATCH-> FLANGER ->PHASER-> CHORUS->
DELAY -> SCRATCH

Display	Beschrijving
SCRATCH	U kunt het scratch geluidseffect horen afhankelijk van de richting waarin u de DJ EFFECT CONTROL draait.
FLANGER	U kunt het flanger geluidseffect horen afhankelijk van de richting waarin u de DJ EFFECT CONTROL draait.
PHASER	U kunt het phaser geluidseffect horen afhankelijk van de richting waarin u de DJ EFFECT CONTROL draait.
CHORUS	U kunt het chorus geluidseffect horen afhankelijk van de richting waarin u de DJ EFFECT CONTROL draait.
DELAY	U kunt het delay geluidseffect horen afhankelijk van de richting waarin u de DJ EFFECT CONTROL draait.

2. Laat de DJ EFFECT-toets los op het moment dat het effect ingeschakeld wordt. Om te annuleren draait u de **DJ EFFECT CONTROL** terwijl u **DJ EFFECT** ingedrukt houdt. Laat **DJ EFFECT** los wanneer "DJ EFFECT OFF" in het display verschijnt.

Adjusting the effect level

U kunt het DJ Effect-geluid Gage-niveau aanpassen tussen 0 en 15. Als het effectniveau van 0 naar 15 gaat, verschijnt het SMART DJ-effect regelmatig en wordt het geluidsgevoel krachtiger.

(Uitzondering in SCRATCH modus.) Om de Gage (Diepte) van de DJ Effect modus aan te passen, moet er aan twee voorwaarden voldaan worden. (Gage-niveau 0-15)

- Laat de DJ Effect-toets los.

- Draai de DJ EFFECT CONTROL rechts- of linksom. (SCRATCH modus uitgezonderd.)

! Opmerking

- Druk op de **DJ EFFECT**-toets wanneer Smart DJ aan staat en Smart DJ wordt vrijgegeven en de DJ Effect modus gaat aan.
- Deze functie is alleen beschikbaar in de functie CD of USB.
- Wanneer de DJ Effect-toets ingedrukt wordt zal de **DJ EFFECT** modus gedurende 3 seconden weergegeven worden.
- De initiële modus is SCRATCH.
- Gage start aan het begin met het initiële niveau 8.
- Het huidige Gage-niveau wordt weergegeven wanneer de Gage aangepast wordt. (SCRATCH modus uitgezonderd.)
- Als de functie naar een andere verandert of als de speler uit en aan gezet wordt in de DJ EFFECT-modus, dan zal DJ EFFECT uitgeschakeld worden.
- Als u in de DJ EFFECT-modus uw muziek opneemt, zal DJ EFFECT uitgeschakeld worden en zal de muziek normaal opgenomen worden, zonder speciale geluidseffecten.
- Als DJ EFFECT uitgeschakeld is, zult u het opnieuw aan moeten zetten om van de effecten te genieten.

DJ Pro.

Dit maakt het mogelijk om bijvoorbeeld CLUB en FOOTBALL geluid te mixen.

- DJ Pro werkt in de twee modi zoals CLUB en FOOTBALL.

Display	Beschrijving
DJ PRO CLUB	U kunt bijvoorbeeld het CLUB effect horen wanneer u op DJ Pro. drukt.
DJ PRO FOOTBALL	U kunt bijvoorbeeld het FOOTBALL effect horen wanneer u op DJ Pro. drukt.

! Opmerking

- De initiële DJ Pro modus is CLUB.
- Wanneer de **DJ Pro.**toets ingedrukt wordt zal de DJ Pro modus gedurende 3 seconden weergegeven worden.
- Wanneer de **DJ Pro.**-toets ingedrukt wordt zal het DJ geluid gemixt worden overeenkomstig de ingedrukte toets.
 - DJ PRO modus op CLUB, de toets met het CLUB-geluidseffect playback.
 - DJ PRO modus op FOOTBALL, de toets met het FOOTBALL-geluidseffect playback.
- Het huidig afgespeelde DJ geluid wordt gestopt en wordt geselecteerd van de DJ Pro geluidsmix wanneer er op een andere **DJ Pro.**-toets gedrukt wordt terwijl DJ geluid speelt.
- DJ Pro werkt terwijl Smart DJ bediend wordt.
- Het display toont de ingevoerde **DJ Pro.**-toets niet.

AUTO DJ afspelen

AUTO DJ mengt het einde van een liedje met het begin van een ander liedje om een naadloze overgang te bereiken. Het houdt het volume gedurende de nummers/bestanden gelijk voor het ononderbroken afspelen.

Druk herhaaldelijk op **AUTO DJ** op de afstandsbediening of speler waardoor het display als volgt verandert. RANDOM (AUTO DJ RANDOM) -> REPEAT ALL (AUTO DJ SEQUENTIAL) -> (AUTO DJ OFF)

Modus	Display	Beschrijving
OFF	- (AUTO DJ OFF)	-
RANDOM	RANDOM (AUTO DJ RANDOM)	In deze modus worden de muziek in willekeurige volgorde afgespeeld.
REPEAT	REPEAT ALL (AUTO DJ SEQUENTIAL)	In deze modus wordt de muziek herhaaldelijk afgespeeld.

! Opmerking

- Het wordt in de AUTO DJ-modus niet ondersteund om een gedeelte binnen een nummer/bestand af te spelen of om herhaaldelijk of willekeurig af te spelen.
- In de AUTO DJ-modus kunt u niet op **PRESET-FOLDER** \wedge /**V** op de afstandsbediening te drukken of op **FOLDER** op de speler.
- Als u in de AUTO DJ-modus andere functies gaat gebruiken of de muziek stopt met op de speler (of **ENTER** op de afstandsbediening), zal de AUTO DJ-functie uitschakelen.
- De AUTO DJ-functie wordt niet ondersteund in muziekbestanden met een lengte korter dan 60 seconden.
- Tijdens het opnemen is de AUTO DJ-functie niet beschikbaar.
- Alleen AUTO DJ SEQUENTIAL wordt geselecteerd wanneer de JUKE BOX-lijst gespeeld wordt.

JUKE BOX afspelen (Programma spelen)

De JUKEBOX-functie maakt het mogelijk een afspeellijst met uw favoriete nummers/bestanden te maken van een disc of een USB-apparaat. Er kan een afspeellijst van tot 100 nummers/bestanden ingevoerd worden.

Een JUKE BOX-lijst maken

Dit wordt alleen in de stop-modus ondersteund.

1. Houd **JUKE BOX** ingedrukt om in de bewerk-modus te komen.
2. Selecteer een nummerbestand door op **◀◀/▶▶** op de afstandsbediening te drukken of door aan **FILE SEARCH** te draaien op de speler.
3. Druk op **JUKE BOX** om een nummerbestand op te slaan.
4. Herhaal stappen 2 tot 3 om andere nummers/bestanden op te slaan.
5. Druk nogmaals op **JUKE BOX**.

Om de JUKE BOX-lijst af te spelen drukt u op **▶/||** nadat u de lijst gemaakt heeft.

Luisteren naar JUKE BOX

Druk tweemaal op **JUKE BOX** in de stop-modus. "JUKE BOX ON" verschijnt in het display. Om de JUKE BOX-lijst af te spelen drukt u op **▶/||** op de afstandsbediening of op **>||** op de speler.

Om te annuleren drukt u tweemaal op **JUKE BOX**. "JUKE BOX OFF" verschijnt in het display.

Het verwijderen van de JUKE BOX-lijst

De verwijder-functie werkt alleen in de bewerk-modus. Raadpleeg stap 1 van "Een JUKE BOX-lijst maken".

Om een liedje uit de JUKE BOX-lijst te verwijderen drukt u op **DELETE** terwijl het liedje geselecteerd is.

Om alle liedjes uit de JUKE BOX-lijst te verwijderen, drukt u op **■ ENTER** op de afstandsbediening of op **□** op de speler.

! Opmerking

- Om de status van de JUKE BOX te controleren, drukt u eenmaal op **JUKE BOX**. U kunt dit ook controleren door het woord "PROG." in het display.
- Als er geen JUKE BOX-lijst is, verschijnt "JUKE BOX NONE" in het display wanneer u op **JUKE BOX** drukt.
- JUKE BOX wordt in onderstaande gevallen uitgeschakeld.
 - Het veranderen van de functie naar andere.
 - Het aan en uit zetten van de speler.
 - Het bedienen van de cijfertoetsen op de afstandsbediening.
 - Het afspelen van een bestand met **FOLDER** en **MULTI JOG**.
- De JUKE BOX-lijst wordt gewist in onderstaande gevallen.
 - Het verwijderen van de disc of de USB-stick.
 - Het wissen of opnemen van muziekbestanden op de USB-stick.

Draadloze Bluetooth-technologie gebruiken

Over Bluetooth

Bluetooth® is een draadloze communicatietechnologie voor verbindingen van korte afstand.

Het beschikbare bereik is binnen 10 meter.

(Het geluid kan onderbroken worden wanneer de verbinding verstoord wordt door andere elektronische golven of wanneer u bluetooth in een andere kamer verbindt.)

Het verbinden van individuele apparaten met Bluetooth® draadloze technologie resulteert niet in kosten. Een mobiele telefoon met Bluetooth® draadloze technologie kan via Cascade werken als de verbinding gemaakt is via Bluetooth® draadloze technologie. Beschikbare apparaten: mobiele telefoon, MP3, laptop, PDA.

Bluetooth-profielen

Teneinde de draadloze Bluetooth technologie te gebruiken, dienen apparaten in staat te zijn bepaalde profielen te interpreteren. Deze speler is compatibel met het volgende profiel.

A2DP (Advanced Audio Distribution Profile)

Naar muziek luisteren die op Bluetooth-apparaten opgeslagen is

Voordat u de procedure voor het koppelen van de apparaten start, moet u de Bluetooth-functie van het Bluetooth-apparaat aanzetten. Raadpleeg hiervoor de gebruikershandleiding van uw Bluetooth-apparaat. Zodra de apparaten met elkaar zijn gekoppeld, hoeft u deze procedure niet opnieuw uit te voeren.

1. Selecteer de Bluetooth-functie met de **FUNCTION** of **AUX / BLUETOOTH / MIC. / PORT. IN.** "BT READY" verschijnt in het display.
2. Bedien het Bluetooth-apparaat en voer de procedure voor het koppelen van de apparaten uit. Wanneer u het Bluetooth-apparaat gebruikt om deze speler te zoeken, verschijnt er mogelijk een lijst met gevonden apparaten in het display

van het Bluetooth-apparaat, afhankelijk van het type Bluetooth-apparaat. Uw speler verschijnt als "LG MINI(XX:XX)".

! Opmerking

- XX:XX betekent de laatste 4 cijfers van het BT-adres. Indien uw speler bijvoorbeeld een BT-adres zoals 9C:02:98:4A:F7:08 heeft, zult u "LG MINI (F7:08)" op uw Bluetooth-apparaat zien.

3. Voer de PIN code in.
PIN code: 0000
4. Wanneer deze speler succesvol verbonden is met uw Bluetooth-apparaat zal "PAIRED" in het display verschijnen en de bluetooth-indicator zal oplichten.

! Opmerking

Afhankelijk van het type Bluetooth-apparaat hebben sommige apparaten andere manieren van aan elkaar koppelen.

5. Luister naar muziek.
Om muziek af te spelen die op uw Bluetooth-apparaat staat raadpleegt u de gebruikershandleiding van uw Bluetooth-apparaat.

! Opmerking

- Geluid uit de hoofdset kan verstoord raken wanneer u het volume van het Bluetooth-apparaat met tweederde of meer verhoogt.
- Wanneer u de Bluetooth-functie gebruikt, past u het volume van een Bluetooth-apparaat aan tot een goed niveau om naar te luisteren.

! Opmerking

- Wanneer u **Bluetooth®** technologie gebruikt, dient u een verbinding te maken tussen de unit en het Bluetooth apparaat terwijl de apparaten zo dicht mogelijk bij elkaar zijn en behoud deze afstand. Het is echter mogelijk dat het in onderstaand geval niet goed werkt:
 - Er is een obstakel tussen de unit en het Bluetooth apparaat.
 - Er is een apparaat dat dezelfde frequentie gebruikt met **Bluetooth®** technologie zoals medische uitrusting, een magnetron of een draadloos LAN apparaat.
- U zult uw Bluetooth-apparaat opnieuw met dit apparaat moeten verbinden als u opnieuw opstart.
- Het geluid wordt mogelijk onderbroken wanneer de verbinding storing ondervindt van andere elektronische golven.
- U kunt het Bluetooth-apparaat niet bedienen met dit apparaat.
- Het koppelen is beperkt tot één Bluetooth-apparaat per apparaat en het koppelen van verschillende apparaten wordt niet ondersteund.
- Het is mogelijk dat u, afhankelijk van het type apparaat, de Bluetooth-functie niet kunt gebruiken.
- U kunt met uw telefoon, MP3-speler, Notebook, enz., genieten van uw draadloze systeem.
- Wanneer Bluetooth niet verbonden is, verschijnt "BLUETOOTH" en "BT READY" op uw bedieningspaneel.
- Wanneer iemand tussen het Bluetooth-apparaat en de speler staat en zo de communicatie verstoort, wordt de verbinding verbroken.
- Hoe groter de afstand tussen de unit en het Bluetooth apparaat, hoe slechter de geluidskwaliteit wordt.
- Wanneer de Bluetooth verbinding ontkoppeld wordt, verbindt het Bluetooth apparaat dan opnieuw met de unit.

Bluetooth App gebruiken**! Opmerking**

De "LG Bluetooth Remote"-app kan voor dit apparaat alleen met Android OS gebruikt worden.

Over de "LG Bluetooth Remote"-App

"LG Bluetooth Remote"-app brengt een suite aan nieuw features aan dit apparaat.

Om meer features te krijgen wordt u geadviseerd om de "LG Bluetooth Remote"-app te downloaden.

Installeer de "LG Bluetooth Remote"-App op uw Bluetooth apparaat

1. Installeer "LG Bluetooth Remote"-app middels de QR-code. Gebruik scanning-software om de QR-code te scannen.



2. Tik op het icoon voor installatie.
3. Tik op het icoon voor downloading.

! Opmerking

- Zorg ervoor dat uw Bluetooth apparaat met het internet verbonden is.
- Zorg ervoor dat uw Bluetooth-apparaat over een scanning software applicatie beschikt. Wanneer u er geen heeft, download er een van "Google Android Market (Google Play Store)

Installeer "LG Bluetooth Remote"-App middels "Google Android Market (Google Play Store)"

1. Tik op het icoon van "Google Android Market (Google Play Store)".
2. Typ in de zoekbalk "LG Bluetooth Remote" in en zoek ernaar.
3. Vind "LG Bluetooth Remote" in de zoekresultatenlijst en tik erop om de Bluetooth app te downloaden.
4. Tik op het icoon voor installatie.
5. Tik op het icoon voor downloading.

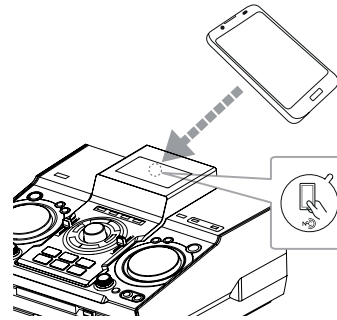
! Opmerking

- Zorg ervoor dat uw Bluetooth apparaat met het internet verbonden is.
- Zorg ervoor dat uw Bluetooth apparaat uitgerust is met "Google Android Market (Google Play Store)".

NFC

Met NFC kunt u de app "LG Bluetooth Remote" installeren en downloaden op een NFC-ingeschakelde telefoon.

1. Activeert de NFC-functie van uw NFC-ingeschakelde telefoon.
2. Zet het apparaat aan.
3. Tag met de achterkant van uw NFC-ingeschakelde telefoon over het apparaat.



- Als de "LG Bluetooth Remote"-app niet geïnstalleerd is op uw NFC-ingeschakelde telefoon, zal het gekoppelde scherm met de "LG Bluetooth Remote"-app weergegeven worden.
- Als de "LG Bluetooth Remote"-app geïnstalleerd is op uw NFC-ingeschakelde telefoon, zal de "LG Bluetooth Remote"-app geactiveerd worden.

! Opmerking

- U moet de NFC-functie van uw NFC-ingeschakelde telefoon activeren.
- Als uw NFC-ingeschakelde telefoonscherm geblokkeerd is, zal het de NFC niet lezen.
- Als de behuizing van uw smartphone met chroom belegd is, is NFC niet beschikbaar. Afhankelijk van het materiaal of de dikte van de behuizing wordt NFC beter of slechter gelezen.

Activeer Bluetooth met de "LG Bluetooth Remote"-App

"LG Bluetooth Remote"-app helpt bij het verbinden van uw Bluetooth apparaat met dit apparaat.

1. Tik op het icoon van de "LG Bluetooth Remote"-app op het home-scherm om de "LG Bluetooth Remote"-app te openen en ga naar het hoofdmenu.
2. Tik op [Setting] en selecteer het apparaat van uw keuze.
3. Als u meer informatie over de bediening wilt, tikt u op [Setting] en op [Help].

! Opmerking

- De BT-app zal als volgt in de softwareversie beschikbaar zijn:
- Android O/S: Ver 2.3.3 (of later)
- Dit apparaat ondersteunt geen multipairing. Is dit apparaat al verbonden met een ander Bluetooth-apparaat, verbreek dan de verbinding en probeer het opnieuw.
- Gebruikt u de "LG Bluetooth Remote" app voor de bediening, dan zijn er wat verschillen tussen "LG Bluetooth Remote" app en de bijgeleverde afstandsbediening. Gebruik indien nodig de bijgeleverde afstandsbediening.
- Afhankelijk van het Bluetooth-toestel kan de "LG Bluetooth Remote" app mogelijk niet werken.
- De verbinding die u hebt gemaakt, kan worden verbroken wanneer u een andere app kiest of wanneer u de instelling van het verbonden apparaat wijzigt via de "LG Bluetooth Remote" app. Controleer in dat geval de verbindingstatus.
- Na verbinding van de BT app kan er naar muziek op uw apparaat worden geluisterd. Probeer in dit geval de verbindingprocedure nogmaals.

Het bedienen van de radio

Controleer of de FM-antenne is aangesloten. (Raadpleeg pagina 20)

Naar de radio luisteren

1. Druk op **TUNER** op de speler of op **FUNCTION** op de afstandsbediening totdat FM in het display verschijnt. Er zal afgestemd worden op het laatst beluisterde station.
2. Automatisch afstemmen:
Houd **TUNING-/+** op de afstandsbediening of **|<< / >>|** op de speler ongeveer twee seconden ingedrukt totdat de frequentie-indicator begint met veranderen, laat dan los. Het scannen stopt wanneer het apparaat een station ontvangt.

Of

- Handmatig afstemmen:
Druk herhaaldelijk op **TUNING-/+** op de afstandsbediening of op **|<< / >>|** op de speler.
3. Pas het volume aan door aan de volumeknop op de speler te draaien of door herhaaldelijk op **VOL +/-** op de afstandsbediening te drukken.

Het verbeteren van slecht FM-ontvangst

Druk op **>||** op de speler of op **▶/||** op de afstandsbediening. Hiermee verandert u de tuner van stereo naar mono en verbetert u doorgaans het ontvangst.

Het vooraf instellen van radiostations

U kunt 50 FM-stations voorprogrammeren.

Draai het volume laag voordat u gaat afstemmen.

1. Druk op **TUNER** op de speler of op **FUNCTION** op de afstandsbediening totdat FM in het display verschijnt.
2. Druk op **TUNING-/+** op de afstandsbediening of op **◀/▶** op de speler om een gewenste frequentie te selecteren.
3. Druk op **TUNER MEMORY**. In het display zal een vooraf ingesteld nummer knipperen.
4. Druk op **PRESET-FOLDER ▲/▼** om een vooraf ingesteld nummer van uw keuze te selecteren.
5. Druk op **TUNER MEMORY**. Het station is opgeslagen.
6. Herhaal stappen 2 tot 3 om andere stations op te slaan.
7. Om naar een vooraf ingesteld station te luisteren drukt u op **PRESET-FOLDER ▲/▼** of op de cijfertoetsen **0** tot **9**.

Het wissen van alle opgeslagen stations

1. Houd **TUNER MEMORY** twee seconden ingedrukt. "ERASE ALL" zal op het display knipperen.
2. Druk op **TUNER MEMORY** om alle opgeslagen radiostations te wissen.

Informatie over radiostations bekijken


De FM-tuner is uitgerust met de RDS-functie (Radio Data System). Hierdoor krijgt u informatie te zien over het radiostation dat u beluistert. Door herhaaldelijk op **RDS/SET** te drukken, kunt u de verschillende soorten informatie bekijken:

PS	(Programme Service Name) De naam van de zender verschijnt in het display.
PTY	(Programme Type Recognition) Het programmatype (bijv. Jazz of Nieuws) verschijnt in het display.
RT	(Radio Text) Een tekstbericht met bijzondere informatie van het radiostation. Deze tekst kan over het display lopen.
CT	(Time controlled by the channel) Dit toont de tijd als uitzending door het zendstation.

U kunt de radiostations zoeken op programmatype door op **RDS/SET** te drukken. Het scherm toont de laatst gebruikte PTY. Druk één of meerdere keren op **PTY** om uw gewenste programmatype te selecteren. Houd **◀/▶** ingedrukt. De tuner zal automatisch zoeken. Het zoeken zal stoppen zodra een station gevonden is.

Andere bedieningsfuncties

Het geluid tijdelijk uit zetten

Druk op **MUTE**  om uw speler te dempen.

U kunt het geluid dempen om bijvoorbeeld de telefoon te beantwoorden. Het MUTE-icoontje "XII" knippert in het display.

Bestandsinformatie tonen (ID3 TAG)

Terwijl u een MP3-bestand met ID3-informatie afspeelt kunt u op **INFO** drukken om de informatie te laten zien.

DEMO

Als de speler uitstaat, demonstreert dit de functie op het display met een demonstratiegeluid en display door op **SPEAKER LIGHT/DEMO** te drukken.

Druk nogmaals om de DEMO te stoppen.

! Opmerking

- In DEMO zal deze speler de DEMO-status behouden, zelfs als u de voedingskabel loskoppelt.
- U kunt tijdens de DEMO andere functies gebruiken. De DEMO zal dan tijdelijk pauzeren.
 - Indien er gedurende 10 seconden geen toets aangeraakt wordt zal de DEMO automatisch doorgaan.

De microfoon gebruiken

Dit is beschikbaar op de volgende functies: CD, USB, AUX-MIC en BLUETOOTH.

1. Verbind uw microfoon met de MIC-jack.
2. Speel de door u gewenste muziek af.
3. Zing mee met de begeleiding. Past de volume van de microfoon aan door **MIC VOL.** op de speler rechtsom of linksom te draaien.

! Opmerking

- Wanneer de microfoon niet gebruikt wordt, zet de **MIC VOL.** dan op het minimum of zet de MIC uit en haal de microfoon uit de MIC-jack.
- Als de microfoon te dicht bij de luidspreker is gezet, kan een piepend geluid geproduceerd worden. Zet in dit geval de microfoon verder weg van de luidspreker of verlaag het geluidsvolume met behulp van **MIC VOL.**
- Wanneer het geluid door de microfoon extreem hard is, kan het vervormd worden. Draai in dit geval **MIC VOL.** naar het minimum.
- AUX-MIC functie schakelt alleen uw stem op output.

Het luidsprekerlicht aan en uit zetten

SPEAKER LIGHTING: De functie laat het licht automatisch schijnen op de muziek, wanneer de muziek speelt.

U kunt selecteren of u het licht van de luidspreker aan of uit wilt door op **SPK LIGHTING/DEMO** op het apparaat te drukken.

Om het licht uit te zetten drukt u herhaaldelijk op **SPK LIGHT/DEMO** totdat het licht uit gaat.

X-FLASH gebruiken

X-FLASH : De functie creëert een Club-atmosfeer door het licht automatisch of handmatig te laten werken wanneer er muziek met een sterke beat wordt gespeeld.

1. Druk op **X-FLASH ON/OFF** op het apparaat.
2. Draai het **X-FLASH LEVEL** rechts- of linksom.
Het display verandert iedere keer
OFF-> LEVEL1 ->LEVEL2-> LEVEL3-> LEVEL4 ->
OFF
3. Speel het gewenste niveau.

! Opmerking

- X-FLASH kan in alle functies gebruikt worden.
- X-FLASH keert terug naar de vorige modus wanneer u drukt op **X-FLASH ON / OFF**.
- X-FLASH effect hangt af van het LEVEL.
- De SPEAKER LIGHTING en X-FLASH werken mogelijk niet juist indien de het input-niveau laag is of door verbonden externe apparaten (Laag volume, Soort apparaat, Bron van afspelen, Verbindingsmodus, enz.)
- De SPEAKER LIGHTING en X-FLASH (Niveau 1) laten de LED's alleen tijdens de werking schijnen (Disc afspelen, USB afspelen, Radio luisteren en andere externe input). Dit is alleen mogelijk wanneer het apparaat in werking is.

Regelen van het geluid

De surroundmodus instellen

Dit systeem beschikt over een aantal vooraf gedefinieerde surround sound-velden. U kunt de door u gewenste geluidsmodus kiezen door **SOUND EFFECT** op de afstandsbediening te gebruiken.

De weergegeven onderdelen voor de Equalizer kunnen verschillend zijn, afhankelijk van de geluidsbronnen en effecten.

! Opmerking

- Afhankelijk van de ingestelde geluidsmodus is het geluid bij bepaalde luidsprekers niet of alleen zacht hoorbaar.
- U dient wellicht de geluidsmodus te resetten nadat u de input heeft gewijzigd, soms zelfs nadat het nummer/bestand is gewijzigd.
- Als u op deze speler op **BASS BLAST** drukt, kunt u rechtstreeks de **BYPASS**- of **BASS BLAST**-geluidsweergave selecteren.

3

Bediening

Op het display	Beschrijving
NATURAL	Voor een natuurlijk en comfortabel geluid.
Lokale specialisatie-equalizer	Regionaal geoptimaliseerd geluidseffect. (FORRO/FUNK/SERTANEJO/DANGDUT/ARABIC/PERSIAN/INDIA/REGUETON/MERENGUE/SALSA/SAMBA/CUMBIA/AFRO HIP HOP)
AUTO EQ	Hierdoor wordt de geluidsequaizer gerealiseerd die het in de ID3-tag van MP3-muziekbestanden vastgelegde genre het best benadert.
POP CLASSIC JAZZ ROCK	Dit programma geeft een enthousiaste sfeer aan het geluid wat u het gevoel geeft dat u daadwerkelijk bij een rock, pop, jazz of klassiek concert bent.
MP3 - OPT	Deze functie is speciaal bedoeld voor gecomprimeerde mp3-bestanden. Hierbij worden vooral de hoge tonen verbeterd.
BASS BLAST	Versterkt de treble-, bass en surround sound-effecten.
LOUDNESS	Verbeterd het bas- en treble-geluid.
BYPASS	U kunt van het geluid genieten zonder equalizer-effect.
FOOTBALL	U kunt genieten van het geluidseffect Football Stadium.

De USER EQ instellen

U kunt met de equalizer naar muziek luisteren waarbij u zelf het geluidsniveau aanpast.

1. Druk op **USER EQ**. "USER EQ" verschijnt.
2. Pas het geluidsniveau aan door de knop **BASS** en **TREBLE** op en neer te schuiven.

Het instellen van de klok

1. Zet de speler aan.
2. Druk op **CLOCK**.
3. Selecteer de tijd-modus door aan **MULTI JOG** op de speler te draaien of op **◀◀/▶▶** op de afstandsbediening te drukken.
- AM 12:00 (voor een AM en PM weergave) of 0:00 (voor een 24-uurs weergave)
4. Druk op **RDS/SET** om uw selectie te bevestigen.
5. Selecteer de uren door aan **MULTI JOG** op de speler te draaien of door op **◀◀/▶▶** op de afstandsbediening te drukken.
6. Druk op **RDS/SET**.
7. Selecteer de minuten door aan **MULTI JOG** op de speler te draaien of door op **◀◀/▶▶** op de afstandsbediening te drukken.
8. Druk op **RDS/SET**.

De klok instellen via "LG Bluetooth Remote" applicatie

Installeer "LG Bluetooth Remote" app op je Android-toestel. (zie pagina 28 - 30)

De klok van uw apparaat wordt automatisch gesynchroniseerd met uw apparaat door de Bluetooth-verbinding te activeren door middel van "LG Bluetooth Remote" app.

De speler als wekker gebruiken

1. Zet de speler aan.
2. Druk op **TIMER**. Iedere functie knippert.
3. Druk op **RDS/SET** als de functie waarmee u gewekt wilt worden te zien is.
4. "ON TIME" zal getoond worden. Draai aan **MULTI JOG** op de speler of druk op **◀◀/▶▶** op de afstandsbediening om de uren en minuten te veranderen en druk op **RDS/SET** om op te slaan.
5. Op het scherm verschijnt: "OFF TIME". Draai aan **MULTI JOG** op de speler of druk op **◀◀/▶▶** op de afstandsbediening om de uren en minuten te veranderen en druk op **RDS/SET** om op te slaan.
6. Draai aan **MULTI JOG** op de speler of druk op **◀◀/▶▶** op de afstandsbediening om het volume aan te passen en druk op **RDS/SET** om op te slaan. Het klok-icoon "🕒" geeft aan dat het alarm is ingesteld.
7. Druk tweemaal op de knop **TIMER**. U kunt de gekozen instellingen controleren.

! Opmerking

- Als u de tijd van de klok instelt, kunt u de tijd aflezen door op **CLOCK** te drukken, zelfs als de speler uitgeschakeld is.
- Als u de tijd van de klok en het alarm instelt, kun u het alarm-icoon "🕒" controleren door op **CLOCK** te drukken, zelfs als de speler uit staat.
- Als u de tijd van de klok en het alarm instelt, kunt u het alarm-icoon "🕒" en instellingsinformatie controleren door op **TIMER** te drukken, ook wanneer het apparaat uitgeschakeld is.
- Om de tijd te resetten houd dan **CLOCK** of **TIMER** ingedrukt. Volg vervolgens de instelling vanaf stap 3.

Het instellen van Sleep Timer

Druk herhaaldelijk op **SLEEP** om de vertragingstijd in te stellen tussen 10 en 180 minuten. Nadat de vertragingstijd verstreken is zal de speler uit gaan.

Om de slaapfunctie te annuleren drukt u herhaaldelijk op **SLEEP** totdat "SLEEP 10" verschijnt en druk vervolgens nogmaals op **SLEEP** terwijl "SLEEP 10" getoond wordt.

! Opmerking

- U kunt de resterende tijd controleren voordat het apparaat zichzelf uitschakelt.
- Druk op **SLEEP**. De resterende tijd verschijnt op het display.

Automatisch afsluiten

Wanneer het apparaat niet aangesloten is aan een extern apparaat of wanneer het gedurende 25 minuten niet gebruikt is, zal dit apparaat zichzelf uitzetten om het gebruik van elektriciteit te besparen.

Hetzelfde geldt ook voor dit apparaat, na 6 uur, omdat de hoofdeenheid via analoge invoer is verbonden met andere apparaten.

3

Bediening

Dimmer

Druk eenmaal op **SLEEP**. De lichtsterkte van het display wordt met de helft verminderd. Om dit te annuleren drukt u herhaaldelijk op **SLEEP** totdat het dimmen uit is.

Geavanceerde bedieningsfuncties

Opnemen naar USB

U kunt diverse geluidsbronnen opslaan op USB. (CD, USB, AUX, AUX-MIC, PORTABLE, FM)

1. Sluit de USB-stick op de speler aan.
2. Selecteer de functie waarmee u wilt opnemen door **CD, USB, TUNER, of AUX / BLUETOOTH / MIC. / PORT. IN** op de speler te gebruiken of **FUNCTION** op de afstandsbediening.

Eén nummer/bestand opnemen – U kunt op USB opnemen nadat u het gewenste nummer/bestand heeft afgespeeld.

Alle nummers/bestanden opnemen - U kunt na het stoppen opnemen op USB.

Opnemen van de JUKE BOX-lijst - Na het tonen van de JUKE BOX-lijst, kunt u het op USB opnemen. (Raadpleeg pagina 26)

3. Druk op **REC** op de speler of op **USB REC** op de afstandsbediening.
 - Wanneer u zowel **USB1** als **USB2** aansluit, druk dan op **>||** om op te nemen naar **USB1** of op **□** om op te nemen naar **USB2**.
4. Om het opnemen te stoppen drukt u op **□** op de speler of op **ENTER** op de afstandsbediening.

Het opnemen pauzeren

Tijdens het afspelen drukt u op **REC** op de speler of op **USB REC** op de afstandsbediening om het opnemen te pauzeren. Druk nogmaals om het opnemen weer te starten. (TUNER/AUX/AUX-MIC/PORTABLE only)

Opmerking

- U kunt het opgenomen MIC-geluid bedienen volgens het MIC-volume wanneer u opneemt in CD 1 speed (snelheid) REC.
- Afhankelijk van het opgenomen geluid in MIC invoer wanneer u in AUX-MIC-functie opneemt. (Ongeacht de bediening van het MIC-volume.)

Het selecteren van de bitsnelheid en snelheid van opname

1. Druk langer dan 3 seconden op **REC** op de speler of op **USB REC** op de afstandsbediening.
2. Druk op **◀◀/▶▶** op de afstandsbediening of op **◀◀/▶▶** op de speler om een bitrate te kiezen.
3. Druk nogmaals op **REC** op de speler of op **USB REC** op de afstandsbediening om een opnamesnelheid te kiezen.
 - X1 SPEED**
- U kunt naar de muziek luisteren terwijl de opname loopt.
 - X2 SPEED**
- U kunt alleen het muziekbestand opnemen.
5. Druk op **REC** op de speler of op **USB REC** op de afstandsbediening om de instelling te beëindigen.

USB naar USB synchroniseren

U kunt verschillende geluidsbronnen synchroniseren in **USB1** naar **USB2** met de USB-functie.

1. Sluit een USB-stick met daarop de gewenste geluidsbestanden aan op **USB1**.
2. Sluit een andere USB-stick aan op **USB2**.
3. Druk op **REC** op de speler of op **USB REC** op de afstandsbediening.
4. Om het opnemen te stoppen drukt u op **□** op de speler of op **ENTER** op de afstandsbediening.

Het maken van ongeautoriseerde kopieën van kopieer-beschermd materiaal, inclusief computerprogramma's, bestanden, uitzendingen en geluidsopnames, kan een schending van de copyrights zijn en als een criminele handeling gezien worden. Dit systeem dient niet voor zulke doeleinden gebruikt te worden.

**Wees verantwoordelijk
Respecteer copyrights**

! Opmerking

- Het opnemen van muziek die op een Bluetooth-apparaat opgeslagen is wordt niet ondersteund.
- U kunt tijdens het opnemen het percentage van de voortgang van de USB-opname zien in het display. (Alleen MP3/WMA, CD)
- Tijdens het opnemen van MP3/WMA is geen geluid hoorbaar.
- Het geluidsniveau gaat tijdens het opnemen vanaf CD naar USB vanzelf naar beneden voor een stabielere opname.
- U kunt het volumeniveau slechts veranderen tussen MIN en 10 tijdens het opnemen. Het wordt zelfs na het opnemen bewaard.
- Wanneer u tijdens het afspelen stopt met opnemen, zal het tot dan toe opgenomen bestand opgeslagen worden. (Met uitzondering van MP3-/WMA-bestanden)
- Verwijder tijdens het opnemen op USB de USB-stick niet en zet de speler ook niet uit. Als u dat wel doet kan er een incompleet bestand ontstaan dat u op een PC niet kunt verwijderen.
- Als de USB-opname niet lukt, staat er een foutmelding zoals "NO USB", "ERROR", "USB FULL" of "NO REC" op de display.
- USB-kaartlezers en externe harde schijven kunnen niet gebruikt worden voor USB-opname.
- Een bestand wordt met ongeveer 512 MB opgenomen indien u gedurende een langere tijd opneemt.
- U kunt niet meer dan 999 bestanden opslaan.
- Het geluid van MIC of DJ PRO wordt alleen opgenomen tijdens audio CD 1-snelheid REC. Het wordt ook opgenomen op CD-bron.
- Deze bestanden worden als volgt opgeslagen.

AUDIO CD	MP3/WMA	The other source*
■ CD_REC ├─ TRK_001 ├─ TRK_002 ├─ ⋮	■ FILE_REC ├─ ABC(File name) ├─ DEF(File name) ├─ ⋮	■ EXT_REC ├─ AUDIO_001 ├─ AUDIO_002 ├─ ⋮

*: TUNER, AUX enz.

Probleemoplossing

Algemeen

Probleem	Oorzaak en oplossing
Geen stroom.	<ul style="list-style-type: none"> • De stekker is niet aangesloten. Sluit de voedingskabel aan op een stopcontact. • Controleer of de elektriciteit is uitgevallen. Controleer de status door ander elektronische apparaten te testen.
Geen geluid.	<ul style="list-style-type: none"> • Controleer of u de juiste functie selecteert. Druk op FUNCTION en controleer de geselecteerde functie. • Als dit niet helpt, sluit dan de luidsprekerkabels correct aan. Luidsprekerkabels zijn correct aangesloten.
Het apparaat start niet met afspelen.	<ul style="list-style-type: none"> • Er is een niet-afspeelbare disc geplaatst. Controleer de afspeelbare disc. • Er is geen disc geplaatst. Plaats een disc. • De disc is vuil. Maak de disc schoon. (Raadpleeg pagina 43) • De disc is ondersteboven geplaatst. Plaats de disc met het label of de geprinte kant naar boven.
Er kan niet goed op radiostations worden afgestemd.	<ul style="list-style-type: none"> • De antenne is slecht geplaatst of aangesloten. Verbind de antenne stevig. • Het signaal van het radiostation is te zwak. Stem handmatig af op het station. • Er zijn geen stations voorgeprogrammeerd of de voorgeprogrammeerde stations zijn gewist (wanneer afgestemd wordt door het scannen van vooraf ingestelde kanalen). Stel enkele radiostations in, zie pagina 31 voor meer informatie.
De afstandsbediening functioneert niet goed.	<ul style="list-style-type: none"> • U houdt de afstandsbediening te ver van de speler. Bedien de afstandsbediening binnen een afstand van ongeveer 23 ft (7 m). • Er is een obstakel aanwezig tussen de afstandsbediening en de speler. Verwijder het obstakel. • De batterijen van de afstandsbediening zijn leeg. Vervang de batterijen met nieuwe.
Er is geen luidsprekerlicht	<ul style="list-style-type: none"> • Controleer of de kabels van het luidsprekerlicht correct aangesloten zijn op de speler. Verbind de kabels van het luidsprekerlicht correct op de speler. • Controleer de effecten van het luidsprekerlicht door op SPK LIGHTING/ DEMO Of X-FLASH ON / OFF. te drukken.

Handelsmerken en licenties



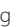
Bluetooth® draadloze techniek is een systeem waarmee radiocontact tussen elektronische apparaten mogelijk.

Voor het aansluiten van afzonderlijke apparaten door middel van *Bluetooth*® draadloze technologie zijn geen kosten verschuldigd. Een mobiele telefoon met *Bluetooth*® draadloze technologie kan via de Cascade worden gebruikt als de verbinding via *Bluetooth*® draadloze technologie tot stand is gebracht.

Het *Bluetooth*® woordmerk en de logo's zijn eigendom van *Bluetooth*® SIG, Inc. en alle gebruik van dergelijke woord- en beeldmerken door LG Electronics geschiedt onder licentie.

Andere handelsmerken en handelsnamen zijn van hun respectievelijke eigenaars.

Algemene specificaties

Algemeen	
Stroomvereisten	Raadpleeg het algemene label.
Stroomverbruik	Raadpleeg het algemene label.
Afmetingen (B x H x D)	(520,3 x 255 x 423) mm
Netto gewicht (ongeveer)	8,7 kg
Vereisten aan omgevingstemperatuur	5 °C tot 35 °C (41 °F tot 95 °F)
Vereisten aan vochtigheid	60 %
Busvoeding	5 V  500 mA

Inputs	
AUX IN	2,0 Vrms (1 kHz, 0 dB), 600 Ω, RCA-jack (L, R)
PORT. IN	1,2 Vrms (3,5 mm stereojack)
MIC	20 mV

Tuner	
FM afstemmingsbereik	87,5 tot 108,0 MHz of 87,50 tot 108,00 MHz

CD	
Frequentierespons	40 tot 20 000 Hz
Signaal/ruis-verhouding	75 dB
Dynamisch bereik	80 dB

Versterker	
Output	800 W x 4 (8 Ω op 1 kHz, THD 25%)

- Ontwerp en specificaties kunnen zonder voorafgaande kennisgeving worden gewijzigd.

sprekers specificaties

Luidspreker voor	
Type	2 weg 8 luidspreker
Impedantie	8 Ω
Gewogen inputvermogen	800 W
Maximaal input-vermogen	1600 W
Netto afmetingen (B x H x D)	(619 x 454 x 412) mm
Nettogewicht	19,7 kg

Subwoofer	
Type	1 weg 1 luidspreker
Impedantie	8 Ω
Gewogen inputvermogen	800 W
Maximaal input-vermogen	1 600 W
Netto afmetingen (B x H x D)	(633 x 597 x 502) mm
Nettogewicht	32,5 kg

- Design and specifications are subject to change without notice.

Onderhoud

Opmerkingen over discs

Omgaan met discs

Plak nooit papier of plakband op de disc.

Het opbergen van discs

Berg de disc na het afspelelen op in het bijbehorende doosje. Stel de disc niet bloot aan direct zonlicht of warmtebronnen en laat de disc nooit in een in de zon geparkeerde auto liggen.

Het reinigen van discs

Vingerafdrukken en stof op de disc kunnen zorgen voor een slechte beeldkwaliteit en storingen van geluid. Reinig de disc met een schone doek voordat u deze afspeelt. Wrijf de disc voorzichtig vanuit het midden schoon.

Gebruik geen sterke oplosmiddelen, zoals alcohol, benzine, verdunner, commercieel verkrijgbaar reinigingsmiddelen of anti-statische spray die bedoeld is voor oude vinylplaten.

Omgaan met de speler

Verzenden van de speler

Bewaar de originele verzendoos en verpakkingsmaterialen. Als u de speler moet verzenden, kunt u de speler voor een maximale bescherming weer inpakken zoals het oorspronkelijk in de fabriek is gedaan.

Houd het oppervlak van de behuizing schoon

Gebruik geen vluchtige vloeistoffen zoals anti-insecten spray in de buurt van de speler. Wrijven met sterke druk kan het oppervlak beschadigen. Zorg dat de behuizing niet langdurig in aanraking komt met rubberen of plastic producten.

Het apparaat reinigen

Gebruik een zachte, droge doek om het apparaat te reinigen. Als de oppervlakken extreem vuil zijn, gebruik dan een licht vochtige zachte doek met een milde zeepoplossing. Gebruik geen sterke oplosmiddelen als alcohol, benzine of verdunner. Deze producten kunnen het oppervlak van de speler beschadigen.

De speler onderhouden

De speler is een high-tech, precisie-apparaat. Wanneer de optische lens of onderdelen van de diskdrive vuil of versleten zijn, kan dit ten koste gaan van de beeldkwaliteit. Neem voor meer informatie contact op met het bevoegde servicecenter bij u in de buurt.

