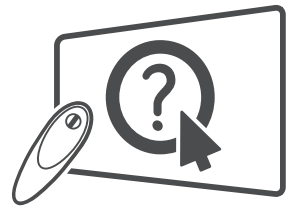


使用手冊

LED TV*

* LG LED 電視採用具備 LED 背光的 LCD 螢幕。



點擊! 使用指南

操作電視機之前，請先詳細閱讀本手冊，並妥善保管手冊以供日後參考。

型號:

49UB850T
55UB850T
65UB930T
65UB980T
79UB980T
84UB980T

55UB950T
65UB950T
55UC970T
65UC970T
105UC9T

機型:

49UB850T-DA
55UB850T-DA
65UB930T-DA
65UB980T-DA
79UB980T-DA
84UB980T-DA

55UB950T-DA
65UB950T-DA
55UC970T-DA
65UC970T-DA
105UC9T-DA



www.lg.com

P/NO : MFL67987073 (1407-REV03)

重要安全指示

請務必遵循下列注意事項，以避免危險狀況並確保產品發揮最佳效能。




警告/警示

請勿自行開啟，避免發生觸電危險




為減少觸電危險，請勿打開外蓋（或背蓋）。內部沒有使用者可自行維修的零件。請向合格的服務人員洽詢維修事宜。

 等邊三角形內帶有箭頭的閃電符號，是用於警告使用者產品內部有未絕緣的危險電壓，其強度可能造成人員觸電的風險。


 等邊三角形內帶有驚嘆號的符號，是用於警告使用者設備隨附文件中有重要操作和維護（維修）指示。

警告/警示

- 若要減少火災和觸電危險，勿讓此產品曝露在雨中或受潮

 **警告**

忽視警告訊息可能導致嚴重傷害，或可能造成意外或死亡。

 **警示**

忽視警示訊息可能導致輕微傷害，或可能損壞產品。

 **注意**

注意事項可協助您了解及安全地使用產品。使用產品前，請先詳閱注意事項。

閱讀這些指示。
保存這些指示。
留意所有警告。
遵循所有指示。



- 不要在靠近水的地點使用此裝置。



- 請僅使用乾布清潔。



- 勿阻塞任何通風口。依照製造商的指示安裝。



- 請勿將裝置安裝在熱源附近，例如暖爐、暖氣通風口、爐子或其他產生熱能的裝置（包括擴大的機）。



- 請不要破壞極化插頭或接地插頭的安全效用。極化插頭具有兩片扁腳，一個較寬，另一個較窄。接地插頭具有兩片扁腳，以及第三個接地腳。寬的扁腳或第三個腳的目的是為了確保安全。如果提供的插頭無法插進您的插座，請詢問電氣技師有關更換不合適插座的相關事宜。（可能因國家/地區而異）



- 勿用手，或用指甲、鉛筆、原子筆等尖銳物體重壓面板，或刮劃面板。



- 請確保電源線不會受到踩踏或擠壓，特別是插頭、便利插座，以及電源線與裝置的連接部分。



- 僅使用製造商所指定的附件/配件。



- 限用製造商指定，或隨裝置販售的搬運車、底座、三腳架、支架或安置檯面。使用搬運車時，請小心推動裝有裝置的搬運車，避免翻倒造成人員受傷。



- 有閃電發生或長時間不使用此裝置時，請拔除電源線。



- 請向合格的服務人員洽詢所有維修事宜。不論裝置的受損情況為何，都應送修，例如電源線或插頭受損、裝置進水或物體掉入裝置中、裝置曝露在雨中或受潮、無法正常操作，或裝置已掉落。



- 請勿將金屬物體或其他任何導電物體插入電源線。插頭插上時，請勿觸碰電源線尾端。
- 將包裝用的防潮材料或乙烯基包裝遠離兒童。吞嚥防潮材料對人體有害。若意外吞下，請對患者進行催吐並就近送醫。另外，乙烯基包裝可能導致窒息。請遠離兒童。

- 電源線相關警示

(可能因國家/地區而異):

請查看此使用手冊的規格頁以便確認。請勿在同一交流電源插座上連接過多設備，因為這可能導致火災或觸電。請勿讓牆壁插座過載。過載的插座、鬆脫或受損的插座、延長線、磨損的電源線，或絕緣層已受損或破損的纜線都很危險。上述任何狀況都可能導致觸電或火災。定期檢查設備的電源線，如果電源線外觀顯示已受損或不堪使用，請拔下電源線，停止使用設備，並以授權的服務中心所提供的原廠替換零件來更換電源線。請避免電源線受到實體或機械破壞，如扭轉、彎結、擠壓、被門夾住或遭踩踏。特別注意插頭、牆壁插座及裝置上的電源線接頭部分。請勿在連接電源線的情況下移動電視。請勿使用受損或鬆脫的電源線。拔除電源線時，請確實握住插頭。不要拉扯電源線來拔除電視電源。



- 警告** - 為降低發生火災或觸電危險，請勿讓此產品曝露在雨中、受潮或遭其他液體潑濕。請勿以濕手觸摸電視。請勿將此產品安裝於可燃物 (例如汽油或蠟燭) 附近，或將電視置於接近空調出風口的位置。



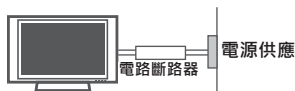
- 勿讓液體滴入或潑灑到裝置，並且勿在裝置上方 (例如裝置上方的架子上) 放置裝有液體的物體 (例如花瓶、杯子等)。



• 接地

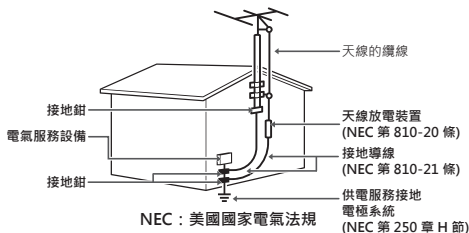
(未接地的裝置除外。)

請務必連接接地線，以避免發生觸電 (亦即具有三腳接地交流電插頭的電視必須接到三腳接地的交流電插座)。若無法接地，則應由合格的電氣技師另外安裝電路斷路器。請勿將裝置連接到電話線、避雷針或瓦斯管進行接地。



- 本裝置連接牆壁上的交流電源插座時，即使已關閉裝置電源，也不會中斷交流電源。
- 未經 LG Electronics 書面授權，請勿嘗試以任何方式修改本產品。未經授權的修改可能會讓使用者失去操作本產品的權力。
- 天線- 室外天線接地 (可能因國家/地區而異)：

如果安裝了室外天線，請遵循下列注意事項。室外天線系統不應設置於接近高壓電電線或其他路燈照明或電源電路之處，或可能接觸此類輸電線或電路之處，否則可能導致人員傷亡。請確定天線已接地，以提供針對電源突波或所產生之靜電的保護。美國國家電氣法規第 810 條提供天線桅杆與支撐結構的適當接地、天線纜線連接放電裝置的接地、接地導體大小、天線放電裝置位置、接地電極連接以及接地電極要求的相關資訊。天線接地是依循美國國家電器法規 ANSI/NFPA 70



• 清潔

清潔時，請拔除電源線並以軟布輕拭，以避免刮傷。請勿將水或其他液體直接潑灑在電視上，因為這樣可能造成觸電。請勿使用化學藥劑清潔，例如酒精、稀釋劑或揮發油。

• 移動

確認已關閉產品電源、拔除電源線，且所有纜線都已拔除。若搬運較大型的電視，可能需要 2 位或以上的人員。請勿大力按壓或施力於電視的前面板。

• 通風

請將電視安裝在通風良好的位置。不要將其安裝在狹窄的空間 (例如書架) 裡。接通電源時，請勿以布或其他材質的物體覆蓋本產品。請勿安裝在灰塵過多的位置。

- 如果電視冒煙或產生其他氣味，請拔下電源線，並連絡授權服務中心。
- 保持產品遠離陽光直射處。
- 絕對不要在雷擊或閃電時碰觸本裝置或天線。

- 將電視以壁掛方式安裝於牆面時，務必避免使用電視背面的電源線和訊號線懸掛。
- 勿撞擊產品或讓任何物體掉入產品內部，也不要讓物體掉落到螢幕上。

• 切斷裝置主電源

電源插頭為中斷連線裝置。如有緊急情況，電源插座附近必須保持清空。

• 電池

將配件 (電池等) 存放在安全的位置並遠離兒童。

- 本裝置使用電池。您的居住地區可能有相關規定，要求您基於環境考量，妥善棄置這些電池。請洽詢地方當局，瞭解棄置或回收的相關資訊。
- 請勿用火焚化電池。
- 請避免短路、拆卸或讓電池過熱。

- **壞點**

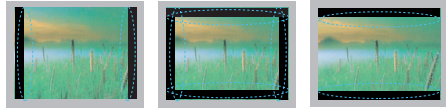
LCD 面板是解析度高達兩百萬到六百萬像素的高科技產品。在極少數情況下，當您在觀賞電視時，可能會在螢幕上看到細微小點。這些點是已失效的像素，並不影響電視的效能與穩定性。此狀況在其他公司發生時，是不允許交換與退貨的。

- **發出聲響**

「劈啪」雜音：在觀賞或關閉電視時發出的劈啪聲，這是由於溫度和溼度變化導致塑膠熱收縮所造成。熱變形的產品常會發出這種雜音。

電路嗡嗡聲/面板蜂鳴聲：高速交換電路所產生的微弱雜音，此電路用於供應產品運轉所需的大量電流。雜音可能因產品而異。發出的聲響並不會影響產品的效能與穩定性。

- 請不要觸碰通風口。長時間觀看電視時，通風口可能會產生高溫。這並不會影響產品的效能或導致產品瑕疵。
- 不要安裝在可能接觸油或油霧的牆壁。如此可能損壞產品並且發生掉落。
- 如果電視摸起來是涼的，開啟時可能有輕微的閃爍情形。這是正常的現象，電視並沒有任何問題。螢幕上可能會出現一些微小的壞點，看來是極小的紅色、綠色或藍色點。然而，這對於電視的效能並沒有不良影響。請避免觸摸 LCD 螢幕或長時間以手指按壓螢幕。這麼做可能造成螢幕上出現短暫的失真情形。

避免電視螢幕上發生「殘像」或「烙印」

- 如果電視螢幕上長時間顯示固定影像，可能會形成烙印，在螢幕上造成永久性的影像缺損。這就是「殘影」或「烙印」，且此問題不在保固範圍內。
- 如果電視的畫面比例選擇長時間設為 4:3，可能會在螢幕的黑色與影像邊緣出現殘影。
- 避免在電視螢幕上長時間顯示固定影像 (LCD 電視為 2 小時以上，電漿電視為 1 小時以上)，以防止殘影發生。

觀賞 3D 影像 (適用於 3D 電視)



警告

觀賞環境

- 觀賞時間
 - 觀看 3D 內容時，每觀賞 1 小時，請休息 5 至 15 分鐘。長時間觀賞 3D 內容可能會造成頭痛、暈眩、疲倦或眼睛疲勞。

光過敏或慢性病患者

- 某些使用者在觀賞 3D 內容而曝露於閃爍光源或特定情形之中時，可能會引起疾病發作或異常症狀。
- 如果感到噁心、已經懷孕和/或有慢性疾病(如癲癇、心臟疾病或血壓方面的疾病)，請勿觀看 3D 視訊。
- 我們不建議立體視盲或立體視覺異常的患者觀賞 3D 內容。觀賞時您可能看到重疊影像或感到不適。
- 如果您有斜視、弱視或亂視，可能會無法感受到深度，並且容易因看到疊影而感到疲倦。建議您比一般成人更常休息。
- 如果您的左右眼視力不同，請在觀看 3D 內容前先進行矯正。

必須中止或避免觀看 3D 內容的症狀

- 當您因睡眠不足、工作過度或喝酒而感到疲倦時，請勿觀看 3D 內容。
- 發生這些症狀時，請停止使用/觀看 3D 內容，並充分休息，直到症狀緩解。
 - 如症狀持續發生，請洽詢醫師。症狀可能包括頭痛、眼球酸痛、暈眩、噁心、心悸、視線模糊、身體不適、疊影、視覺障礙或疲勞。



警告

觀賞環境

- 視距
 - 觀看 3D 內容時，與電視之間保持的距離至少應為螢幕對角長度的二倍。如果在觀賞 3D 內容時感到不適，請移至距離電視較遠的位置。

觀賞年齡

- 嬰兒/兒童
 - 禁止 5 歲以下的兒童使用/觀賞 3D 內容。
 - 10 歲以下的兒童由於視覺尚在發育，可能會產生過度反應且變得過於興奮(例如：嘗試觸摸螢幕或跳進螢幕中)。對於觀看 3D 內容的兒童必須特別監督和注意。
 - 對於 3D 呈現畫面，兒童的雙眼視差大於成人，因為他們兩眼之間的距離較成人來得短。因此，對於相同的 3D 影像，兒童會比成人感受到更強的立體景深。
- 青少年
 - 19 歲以下的青少年可能受到來自 3D 視訊的光線刺激。建議青少年在疲倦時不要長時間觀看 3D 視訊。
- 年長者
 - 年長者感受到的 3D 效果可能會低於年輕人。請勿坐在距離電視少於建議距離以下的位置。

使用 3D 眼鏡的注意事項

- 請務必使用 LG 3D 眼鏡。否則，您可能無法正常觀賞 3D 視訊。
- 請勿使用 3D 眼鏡來取代您一般配戴的眼鏡、太陽眼鏡或護目鏡。
- 使用改裝過的 3D 眼鏡可能會造成眼睛疲勞或影像失真。
- 請勿將 3D 眼鏡存放在極高溫或極低溫之處。否則可能導致眼鏡變形。
- 3D 眼鏡材質脆弱，容易留下刮痕。請一律使用乾淨的軟布清潔鏡片。請勿使用尖銳物體刮傷 3D 眼鏡的鏡片，或用化學製品清潔/擦拭鏡面。

授權

支援的授權可能隨型號而異。如需更多關於授權的資訊，請瀏覽 www.lg.com。



開放原始碼軟體注意事項

欲在GPL、LGPL 和MPL的環境下或其他相關開放原始碼授權取得產品原始碼，請您參訪 <http://opensource.lge.com>。

除了原始碼外，其他授權條款、非保固範圍和版權聲明都能從上述網址下載。

同時，您也可以透過寫信至 opensource@lge.com 取得CD版的開放授權碼，LG電子會酌收些許費用 (此費用包含CD、運費和人工處理費用)

本內容之有效日期為自LG Electronics經銷產品日期起三年。

目錄

2	重要安全指示	37	智慧遙控器功能
6	觀賞 3D 影像 (適用於 3D 電視)	38	註冊智慧遙控器
7	授權	38	如何使用智慧遙控器
		38	使用智慧遙控器的注意事項
7	開放原始碼軟體注意事項	39	利用使用指南
8	目錄	40	規格
9	安裝程序	42	維護
9	組裝與準備	42	清潔電視
9	拆箱	42	- 螢幕、外框、機殼與底座
12	選購配件	43	- 電源線
13	零件與按鈕	43	疑難排解
15	- 使用操縱桿按鈕		
16	抬起與移動電視		
17	裝設電視		
17	- 裝上底座		
21	- 將電視架設在桌面		
22	- 整理纜線		
23	- 壁掛		
24	使用內建攝影機		
24	- 準備內建攝影機		
25	- 內建攝影機的零件名稱		
25	- 檢查攝影機的拍攝範圍		
26	裝置連接		
26	連接天線或纜線		
27	連接高畫質接收器、DVD 或 VCR 播放器		
27	- HDMI 連線		
28	- DVI 轉 HDMI 連線		
29	- 連接至行動電話		
30	- Component 色差連線		
31	- 複合連線		
32	連接到電腦		
32	- HDMI 連接 或 DVI 轉 HDMI 連接		
34	連接音響系統		
34	- 數位光纖音訊連接		
35	連接耳機		
36	連接 USB 裝置		

 **注意**

- 顯示的圖片可能與您的電視不同。
- 電視的 OSD (畫面顯示) 可能與本手冊上的內容稍有差異。
- 可用的選單與選項可能因目前使用的輸入訊號源而異。
- 本電視未來可能增加新功能。

安裝程序

- 1 打開外包裝，確認所有的配件都包含在紙箱內。
 - 2 將底座裝到電視機上。
 - 3 將外部裝置連接至電視機。
 - 4 確認網路連線正常。
只有在接上網路連線時，才能使用電視的網路功能。
- * 當電視從工廠出貨而首次開機時，電視的初始化可能會長達大約一分鐘的時間。

組裝與準備

拆箱

請檢查產品包裝箱中是否包含下列配件。如果缺少任何配件，請連絡您購買本產品的當地經銷商。本手冊中的圖例可能與產品及配件的實際外觀有所差異。



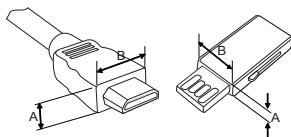
警示

- 請勿使用任何未經核可的配件，以確保安全性與產品使用壽命。
- 使用未經核可配件所造成的任何損壞或傷害並不在保固範圍內。
- 在某些型號中，螢幕上的薄膜為電視的一部分，因此請勿將其取下。



注意

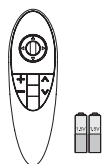
- 產品隨附的配件可能因型號而異。
- 產品規格或本手冊內容可能因產品功能升級而有所變更，恕不另行通知。
- 如果要達到最佳連接狀態，HDMI 纜線和 USB 裝置的外殼厚度應小於 10 公釐，寬度應小於 18 公釐。
- 若您的USB接線或USB裝置無法與電視的USB接孔配合時，請您使用支援USB 2.0的USB延長線。



*A ≤ 10 公釐

*B ≤ 18 公釐

(適用於 65/79/84UB980T)



智慧遙控器和電池 (AA)

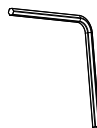
(請參閱頁次 37)

(適用於 49/55UB850T,
65UB930T, 55/65UB950T)



使用手冊

(適用於 65/79/84UB980T)



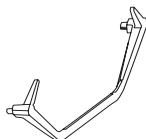
扳手

(請參閱頁次 19)



底座底板 / 底座本體

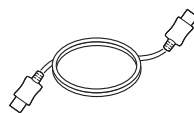
(請參閱頁次 17)



底座底板

(請參閱頁次 18)

(適用於 49/55UB850T,
65UB930T, 55/65UB950T)



HDMI纜線

(視型號而定)

(請參閱頁次 27, 32)

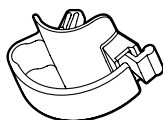


束線帶

(視型號而定)

(請參閱頁次 22)

(適用於 55/65UC970T)



纜線整理夾

2 個

(請參閱頁次 22)



3D 眼鏡的數量可能因型號或
國家/地區而異。

(視型號而定)

(適用於 49/55UB850T,
55/65UC970T)



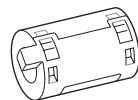
壁掛墊圈

(請參閱頁次23)



電源線

(視型號而定)



鐵氧體磁芯

(請參閱頁次 11)

(適用於 84UB980T)



絕緣墊片, 4 個
(請參閱頁次 19)

(適用於 55/65UB950T,
49/55UB850T,65UB930T)

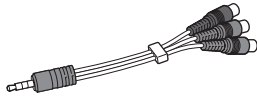
底座螺絲
8 個 · M4 x L20
(請參閱頁次17, 18)

(適用於 79/84UB980T)



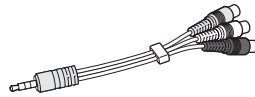
底座螺絲
4 個 · M6 x L52
(請參閱頁次19)

(適用於 65UB980T)



色差視訊線
(請參閱頁次30)

(適用於 55/65UC970T)



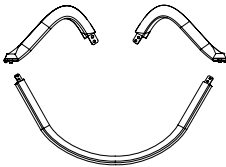
複合視訊線
(請參閱頁次30, 31)

(適用於 55/65UC970T)



底座螺絲
4 個 · M6 x L47
(請參閱頁次19)

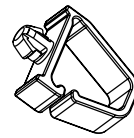
(適用於 55/65UC970T)



底座底板 / 底座本體
(請參閱頁次20)



底座螺絲
4 個 · M4 x L10
4 個 · M4 x L20
(請參閱頁次20)

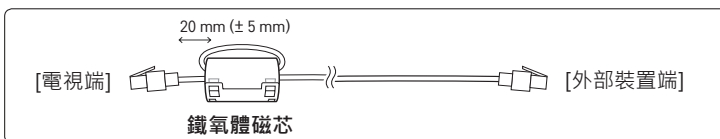


纜線整理夾
2 個
(請參閱頁次22)

注意

適用於 49/55UB850T, 55/65UC970T

- 如何使用鐵氧體磁芯
- 使用鐵氧體磁芯降低 LAN 纜線中的電磁波干擾。
將 LAN 纜線在鐵氧體磁芯上纏繞一圈。將鐵氧體磁芯放置在鄰近電視的地方。



選購配件

為提升品質，選購配件可能會更換或修改，恕不另行通知。

請連絡您的經銷商以購買這些配件。

這些裝置僅適用於特定機型。

機型名稱或設計可能因製造商情況或政策而異。

AN-MR500

智慧遙控器

AG-F***

Cinema 3D 眼鏡

AG-F*DP**

Dual Play 眼鏡

AN-VC5**

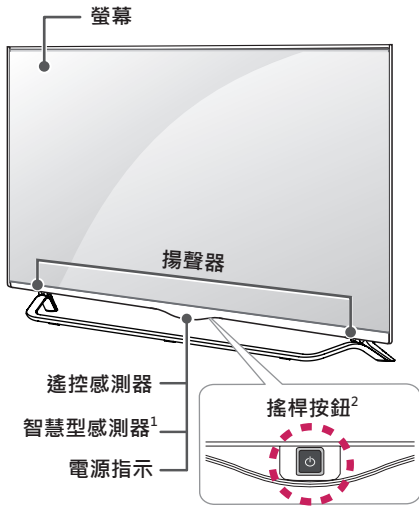
視訊通話攝影機

LG 音訊裝置

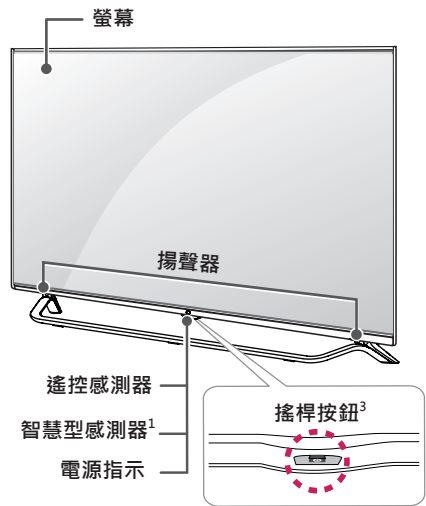
相容性	45/55UB850T 55/65UB950T 55/65UC970T	65UB930T	65/79/84UB980T 105UC9T
AN-MR500 智慧遙控器	●	●	●
AG-F*** Cinema 3D 眼鏡	●		●
AG-F*** DP Dual Play 眼鏡	●		●
AN-VC5** 視訊通話攝影機	●	●	
LG 音訊裝置	●	●	●

零件與按鈕

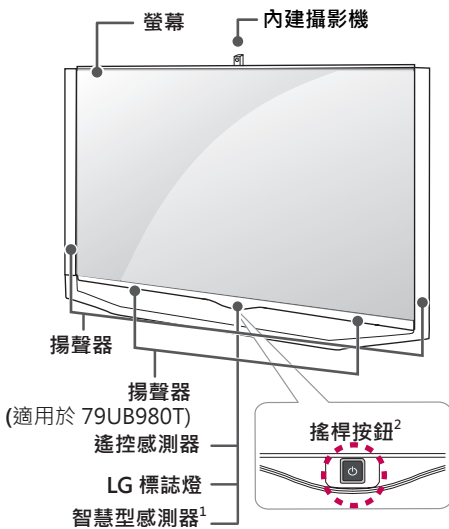
(適用於 49/55UB850T)



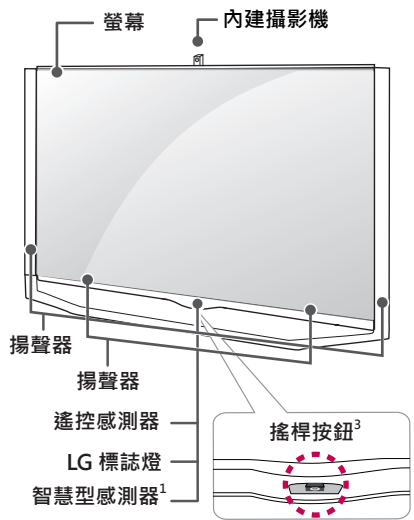
(適用於 65UB930T, 55/65UB950T)



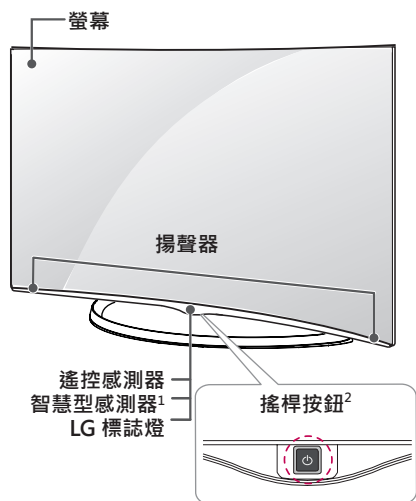
(適用於 65/79UB980T)



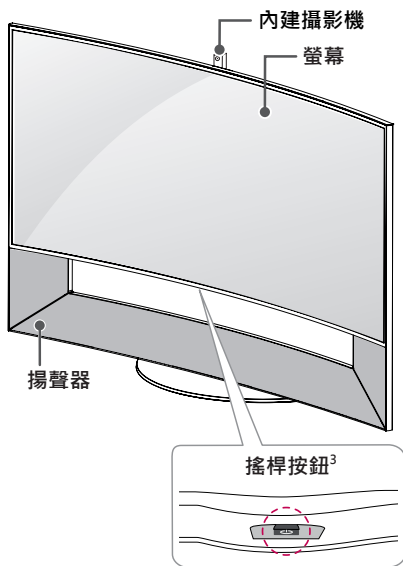
(適用於 84UB980T)



(適用於 55/65UC970T)



(適用於 105UC9T)



1. 智慧型感測器 - 依據周遭環境調整影像品質和亮度。
2. 搖桿按鈕位於電視螢幕後方。
3. 搖桿按鈕位於電視螢幕下方。



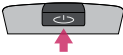
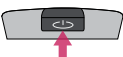
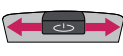

注意

- 您可以選擇主選單中的 [一般]，將 LG 標誌燈或電源指示燈設為開啟或關閉。(視型號而定)

使用操縱桿按鈕

您可以按按鈕或移動操縱桿向左、向右、向上或向下操作電視機。

基本功能

	電源開啟	電視關閉時，請將手指放在搖桿按鈕上，然後按一下並放開。
	電源關閉	電視開啟時，請將手指放在搖桿按鈕上，然後按一下並且停留數秒再放開。
	音量控制	如果將手指放在搖桿按鈕上並加以左右移動，即可調整所需音量大小。
	頻道控制	如果將手指放在搖桿按鈕上並加以上下移動，即可依需求逐一瀏覽已儲存的頻道。

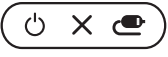



！ 注意

- 當您將手指放在搖桿按鈕上並往上、下、左、右推動時，請注意不要按下搖桿按鈕。如果先按下搖桿按鈕，可能會無法調整音量大小和已儲存的頻道。

調整選單

電視開啟時，請按一下搖桿按鈕。

您可以將搖桿按鈕往左、右移動，藉以調整選單項目。(⏻, ✕, 📶)

		電視開閉	開啟或關閉電源。
		關閉	清除畫面顯示，並返回電視觀賞畫面。
		輸入	變更輸入訊號源。

抬起與移動電視

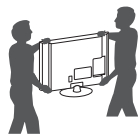
無論是何種類型與尺寸，要移動或抬起電視時，請先閱讀以下資訊，以利安全搬運，防止電視刮傷或損壞。



警示

- 隨時避免觸碰螢幕，否則可能導致螢幕受損。
- 請勿將產品的螢幕面向下方放置於地上。否則會導致螢幕損壞。
- 移動電視時，建議您將電視裝在最初隨附的紙箱或包裝材料中。
- 移動或抬起電視之前，請拔除電源線與所有纜線。
- 抓握電視時，螢幕應背對自己，以防止刮傷螢幕。

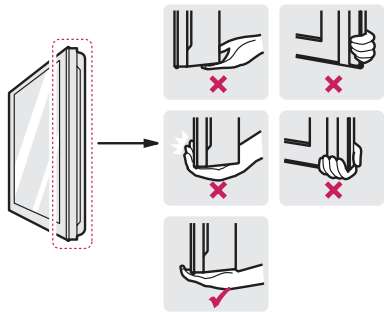
- 搬運大尺寸電視時，應至少由兩人一起進行。
- 徒手搬運電視時，請依下圖所示方式抓握電視。



- 搬運電視時，請勿讓電視受顛簸或過度震動。
- 搬運電視時，請將電視保持直立，勿將電視轉向或是向左或向右傾斜。



- 牢牢握住電視邊框頂端與底部。請勿抓握透明部位、揚聲器或揚聲器網罩區域。



裝設電視

您可以將電視裝設在牆面，或者如果您想要將電視放置在娛樂櫃或其他傢俱上，可以裝上底座。

裝上底座

如果電視不是裝設在牆上，則依照下列指示裝上底座。

⚠ 警示

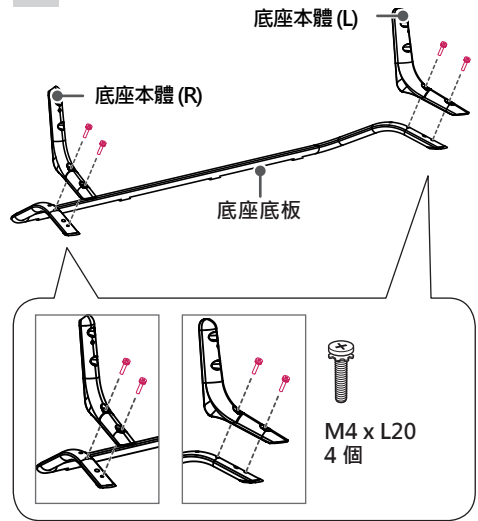
- 將底座裝到電視機上時，請將螢幕朝下放置於有保護墊的桌面或平坦表面上，保護螢幕避免刮傷。
- 請確定螺絲完全鎖緊。(若未完全鎖緊，安裝後電視可能會向前傾斜。)
- 請勿過度用力鎖緊螺絲；否則螺絲可能磨壞而鬆脫。

⚠ 注意

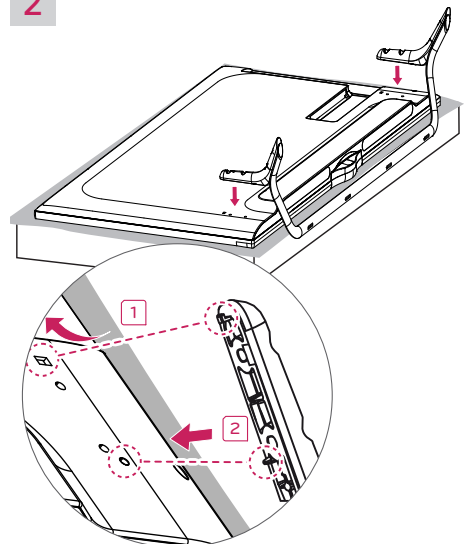
- 將電視安裝於壁掛架之前，請先以裝上底座的相反順序取下底座。
- 從底座底板撕除保護膜，然後將底座本體裝上底座底板。(適用於 55/65UC970T)

(適用於 49/55UB850T, 65UB930T, 55/65UB950T)

1



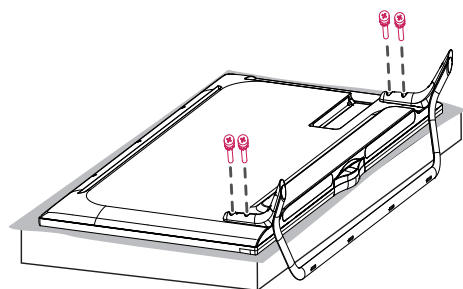
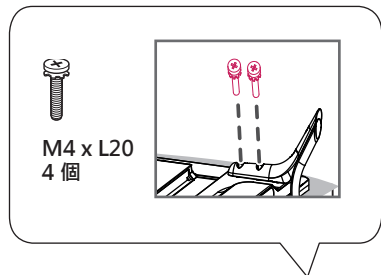
2



1 使用電視背面上方的安裝孔，將底座裝到電視上。

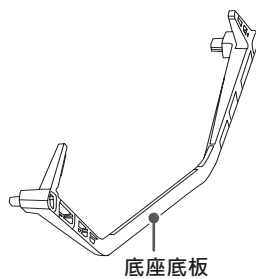
2 使用電視背面下方的定位孔，將底座裝到電視上。

3

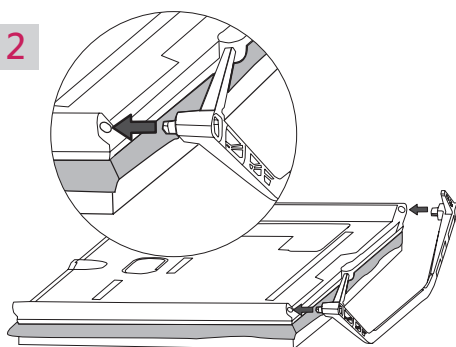


(適用於 65/79/84UB980T)

1

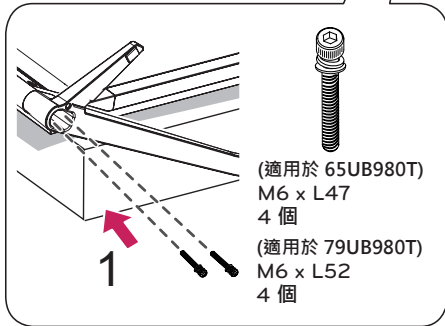
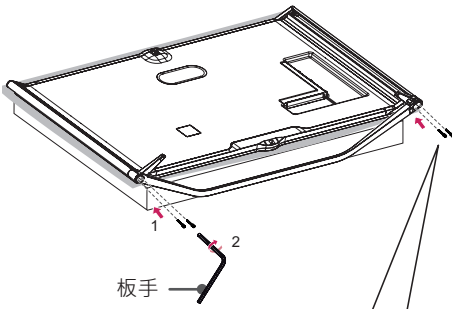


2



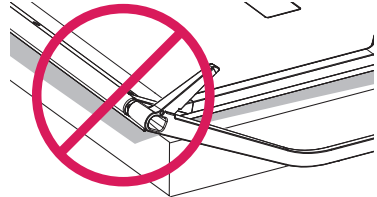
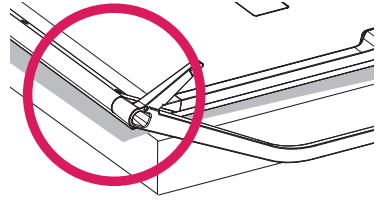
3

(適用於 65/79UB980T)

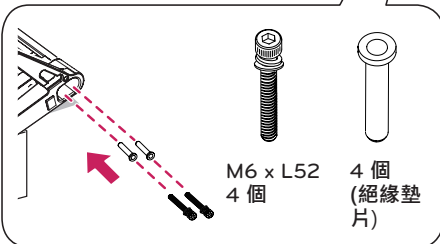
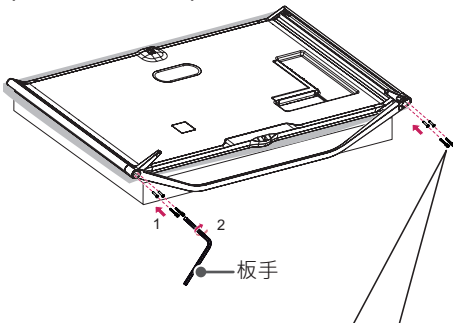


警告

- 請務必確認螺絲正確插入並牢固地鎖緊。(如果沒有完全轉緊，電視安裝後可能會前傾)。

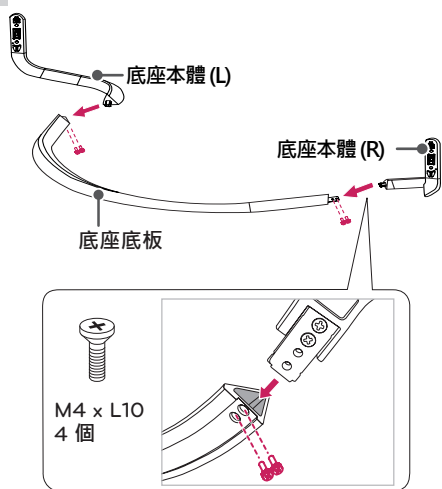


(適用於 84UB980T)

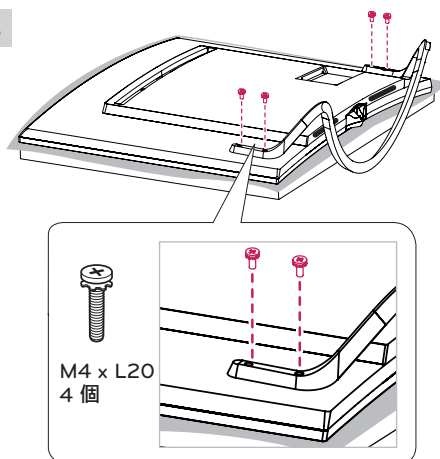


(適用於 55/65UC970T)

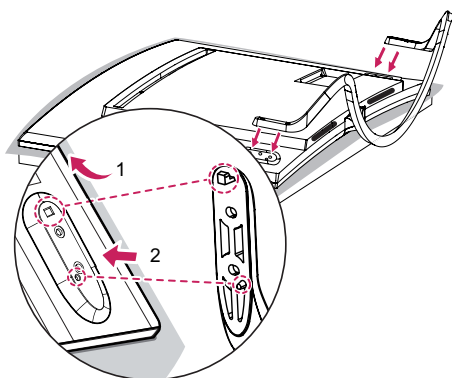
1



3



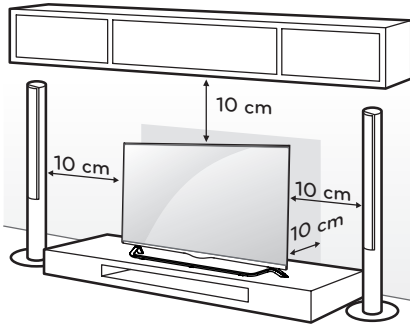
2



- 1 當安裝底座到電視時，須確保在桌面或平坦的表面上，要先放置包含在產品的包裝袋，並且讓電視屏幕朝下放在此保護性的包裝袋上。
- 2 使用電視背面上方的安裝孔，將底座裝到電視上。
- 3 使用電視背面下方的定位孔，將底座裝到電視上。

將電視架設在桌面

- 1 抬起電視並調整其直立位置到電視櫃桌面。
 - 與牆壁之間保留 (最少) 10 公分的空間以利通風。



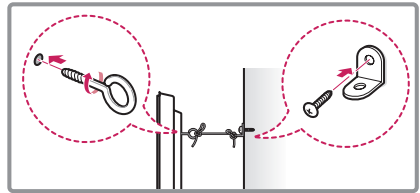
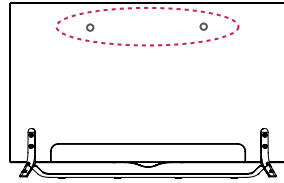
- 2 將電源線插入牆壁插座。

⚠ 警示

- 請勿將電視放置在熱源附近或上方，否則可能引發火災或其他損害。

栓緊電視到牆壁 (選擇性)

(視型號而定)



- 1 在電視背面插入環首螺栓，或裝上電視支架與螺栓，並且鎖緊。
 - 如果環首螺栓位置已插入螺栓，請先取出螺栓。
- 2 使用螺栓將牆壁勾環固定在牆上。對準電視背面的壁掛架與環首螺栓的位置。
- 3 以牢固的繩索緊密連接環首螺栓與壁掛架。請務必將繩索與平坦表面保持平行。

⚠ 警示

- 請勿讓兒童攀爬或吊掛在電視上。

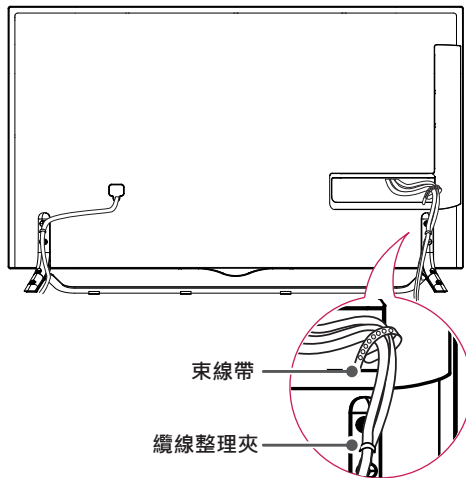
⚠ 注意

- 請使用強度與大小足以穩固支撐電視的平台或櫃子。
- 牆壁勾環、螺栓與繩索均為選購配件。您可以向當地經銷商購買額外的配件。

整理纜線

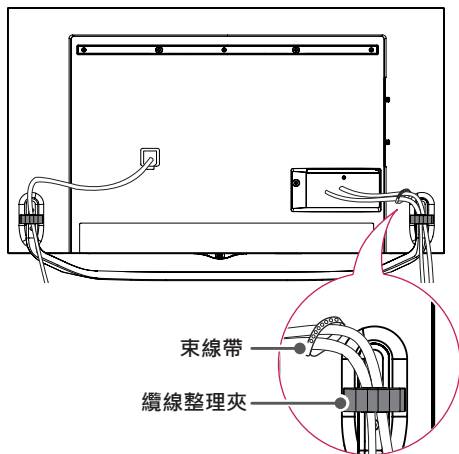
(適用於 49/55UB850T, 65UB930T, 55/65UB950T)

- 1 使用纜線整理夾集中並捆綁纜線。
- 2 使用束線帶集中並捆綁纜線在電視背面。



(適用於 55/65UC970T)

- 1 使用纜線整理夾集中並捆綁纜線。
- 2 使用束線帶集中並捆綁纜線在電視背面。

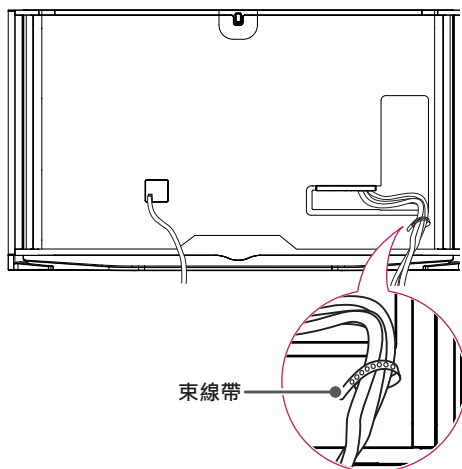


⚠ 警示

- 請勿抓握束線帶和纜線整線夾來移動電視，整線夾可能會斷裂，而導致受傷和電視損壞。

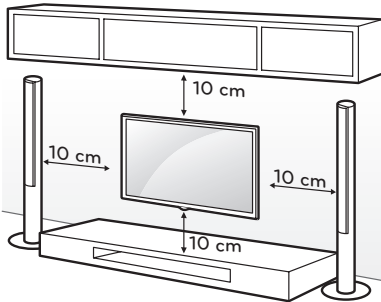
(適用於 65/79/84UB980T)

- 1 使用束線帶集中並捆綁纜線。



壁掛

另可選購壁掛架，搭配您的 LG 電視使用。請洽詢當地經銷商，購買符合您電視機型 VESA 標準的壁掛架。在電視背面小心裝上壁掛支架，將壁掛架安裝於與地面垂直的實心牆面上。如果要將電視安裝在其他建材上，請洽詢合格的人員。詳細安裝指示會隨附在壁掛架內。建議使用 LG 品牌的壁掛架。若不使用 LG 壁掛支架，請使用足以將裝置妥善固定於牆上的壁掛支架，同時保留足夠的空間來連接外部裝置。



請務必使用符合 VESA 標準的螺絲與壁掛架。壁掛架組件的標準尺寸詳述於表中。

型號	49/55UB850T 65UB930T 55/65UB950T 65UB980T 55/65UC970T
VESA (A x B)	400 x 400
標準螺絲	M6
螺絲數量	4

型號	79/84UB980T 105UC9T
VESA (A x B)	600 x 400
標準螺絲	M8
螺絲數量	4

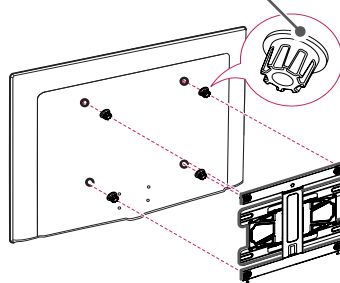
⚠ 警示

- 移動或安裝電視之前，請先拔除電源。否則可能導致觸電。
- 如果將電視安裝在天花板或傾斜的牆上，電視可能會掉落，並造成嚴重傷害。請洽詢當地經銷商或合格的人員。
- 請勿將螺絲轉得太緊，否則可能造成電視損壞及保固失效。
- 請使用符合 VESA 標準的螺絲與壁掛架。不當使用或使用不適當的配件所造成的任何損壞或傷害不在保固範圍內。

! 注意

- 請使用 VESA 標準螺絲規格所列之螺絲。
- 壁掛組件包含安裝手冊與必要零件。
- 壁掛支架為選購配件。您可以向當地經銷商購買額外的配件。
- 螺絲長度因壁掛架而異。請務必使用合適的長度。
- 如需更多資訊，請參閱壁掛架隨附的手冊。
- 若您使用其他製造商之壁掛架進行安裝，請將壁掛墊圈插入 VESA 洞以壁掛置。若您使用 LG 壁掛架，則請勿使用該零件。(適用於 55/65UC970T)

壁掛墊圈



使用內建攝影機

(適用於 65/79/84UB980T 系列)

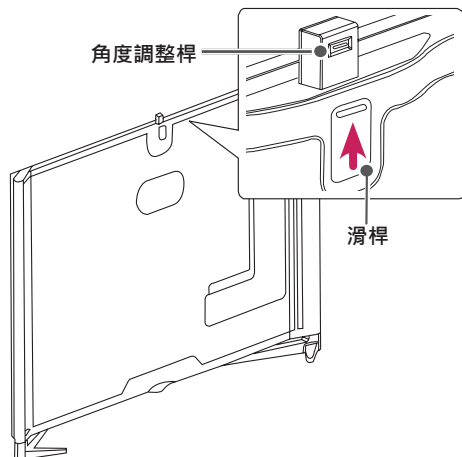
您可以利用電視的內建攝影機來進行 Skype 視訊通話或使用動作辨識功能。
這台電視機不支援使用外接的視訊通話攝影機。

! 注意

- 使用內建攝影機前，應了解您對攝影機的使用或不當使用，需負擔依據刑法在內之相關國家法律所明定的法律責任。
- 相關法律包括規範個人資料處理及傳輸的個人資料保護法，以及規範在工作或其他場所使用攝影機進行監控的法律。
- 使用內建攝影機時，使用者必須獲得資料當事人的同意。請避免在下列狀況下使用攝影機。
 - (1) 在通常禁止攝影的區域使用攝影機，例如廁所、更衣室、試衣間及警備區域。
 - (2) 在會侵犯隱私的情況下使用攝影機。
 - (3) 在會違反相關規定或法律的情況下使用攝影機。

準備內建攝影機

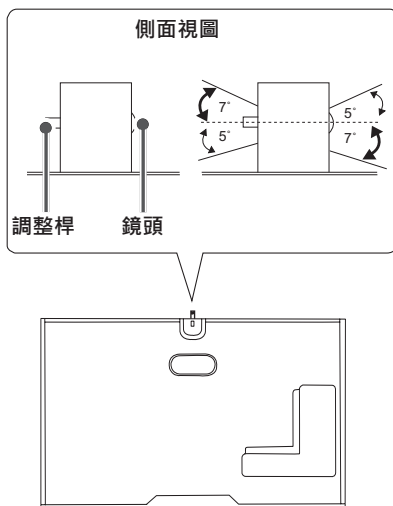
- 1 拉起電視背面的滑桿。



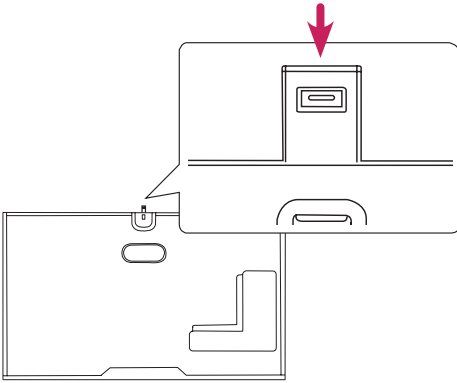
! 注意

- 使用內建攝影機前，請先撕除保護膜。

- 2 您可以使用內建攝影機背面的角度調整桿來調整攝影機的角度。



- 3 不使用時，請拉下內建攝影機。



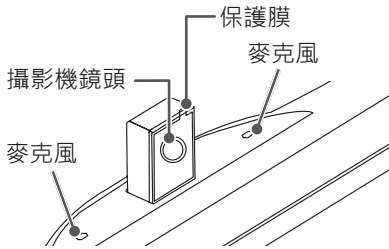
檢查攝影機的拍攝範圍

- 1 按下  (Home) 按鈕以存取 Home 選單。
- 2 選擇 [攝影機] ，然後按下  滾輪(確認) 按鈕。

! 注意

- 使用動作辨識功能時，攝影機的理想距離為 1.5 至 4.5 公尺。

內建攝影機的零件名稱



裝置連接

- 此部份使用了49/55UB850T系列的圖示

將各種外部裝置連接至電視，並切換輸入模式以選擇外部裝置。如需更多關於外部裝置連接的資訊，請參閱各裝置隨附的手冊。

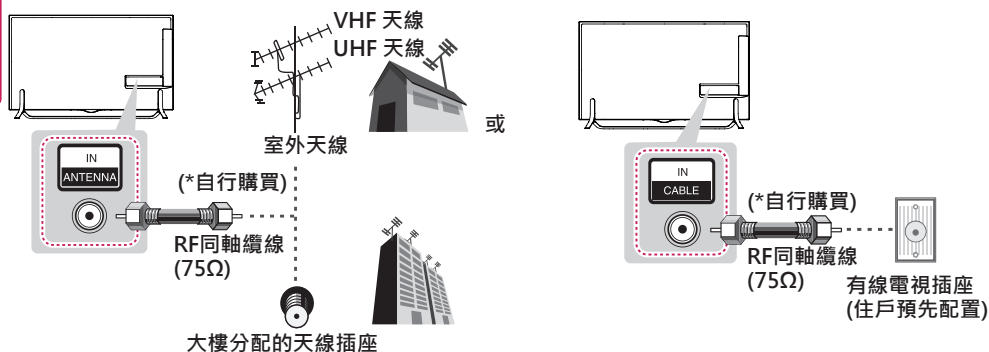
可使用的外部裝置包括：高畫質接收器、DVD 播放器、VCR、音響系統、USB 儲存裝置、電腦、遊戲裝置等等。

注意

- 如果使用 DVD 錄影機或 VCR 錄製電視節目，請務必使用電視訊號輸入纜線連接電視與 DVD 錄影機或 VCR。如需更多關於錄影的資訊，請參閱連接裝置隨附的手冊。
- 外部裝置連接方式可能因型號而異。
- 將外部裝置連接至電視，無須考慮電視連接埠的順序。
- 如果要將遊戲裝置連接至電視，請使用遊戲裝置隨附的纜線。
- 請參閱外部設備手冊的操作指示。

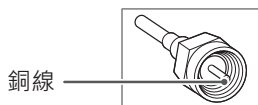
連接天線或纜線

請參考以下圖例連接室外天線或有線電視纜線以觀看電視。這些圖例可能與實際配件有所不同，且RF同軸纜線為選購項目。



警告

- 請勿彎曲 RF 纜線中的銅線。



- 完成所有裝置之間的連接之後，再將電源線連接至電源插座，以防止電視損壞。

注意

- 如果要在收訊不佳的區域改善影像品質，請購買並正確安裝訊號強波器。
- 如果有 2 台以上的電視，請使用訊號分配器。
- 如果天線未正確安裝，請聯絡您的經銷商以取得協助。
- 支援數位電視音效的轉碼器：MPEG, Dolby digital, AAC, HE-AAC。

連接高畫質接收器、DVD 或 VCR 播放器

將高畫質接收器、DVD 或 VCR 播放器連接至電視，並選擇合適的輸入模式。

注意

- 每個輸入連接埠的 HDMI 規格可能會不同，因此，連接前請務必確認裝置規格。
- HDMI (4K @ 60 Hz)/DVI IN 3 (10 Bit)** 連接埠特別適用於以下規格，可讓您享受 4K @ 50 Hz 或 60 Hz UHD 的視訊 (4:4:4, 4:2:2)。不過，視外部設備的規格而定，視訊或音效可能會不受支援。在此情況下，請使用其他的 HDMI IN 連接埠。(當連接到 HDMI IN 3 連接埠，建議您使用隨附的纜線。)
- 聯絡客戶服務以取得每個輸入連接埠的 HDMI 規格詳細資訊。

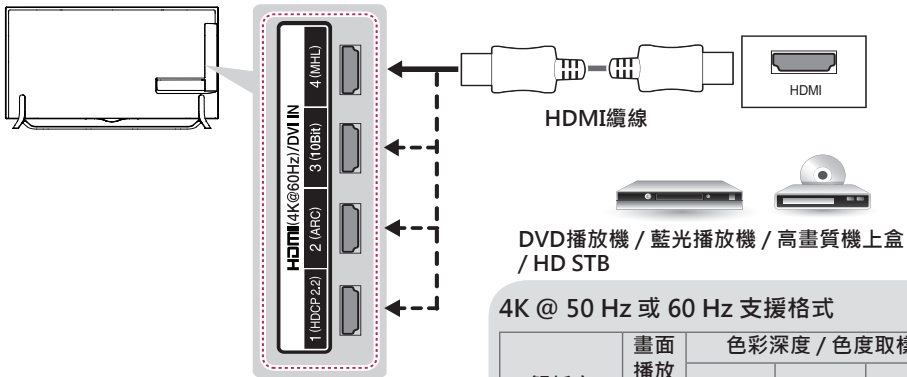
HDMI 連線

HDMI 是連接裝置的最佳方式。

從外部裝置傳輸數位視訊和音訊訊號至電視。使用 HDMI 纜線連接外部裝置與電視，如下圖所示。

注意

- 請使用具備 CEC (消費性電子產品控制) 功能的最新高速 HDMI™ 纜線。
- 高速 HDMI™ 纜線經測試可傳輸高達 1080p 與更高畫質的 HD 訊號。
- 支援 HDMI 音效的格式：DTS (44.1 kHz / 48 kHz)、AC3 (32 kHz / 44.1 kHz / 48 kHz)、PCM (32 kHz / 44.1 kHz / 48 kHz / 96 kHz / 192 kHz)
- 當您使用 HDMI 纜線 (HDMI 連接埠3)，建議您使用隨附的纜線。若您使用一般 HDMI 纜線，請使用高速 HDMI 纜線 (3 公尺或更短)。(視型號而定)



4K @ 50 Hz 或 60 Hz 支援格式

解析度	畫面 播放 速率 (Hz)	色彩深度 / 色度取樣		
		8 位元	10 位元	12 位元
3840 X 2160p	50.00	YCbCr 4:2:0	YCbCr 4:2:0 ¹	
		YCbCr 4:2:2 ¹		
4096 X 2160p	60.00	YCbCr 4:4:4 ¹	-	-
		RGB 4:4:4 ¹	-	-

¹ 僅有 HDMI IN 3 連接埠支援

ARC (音訊回傳通道)

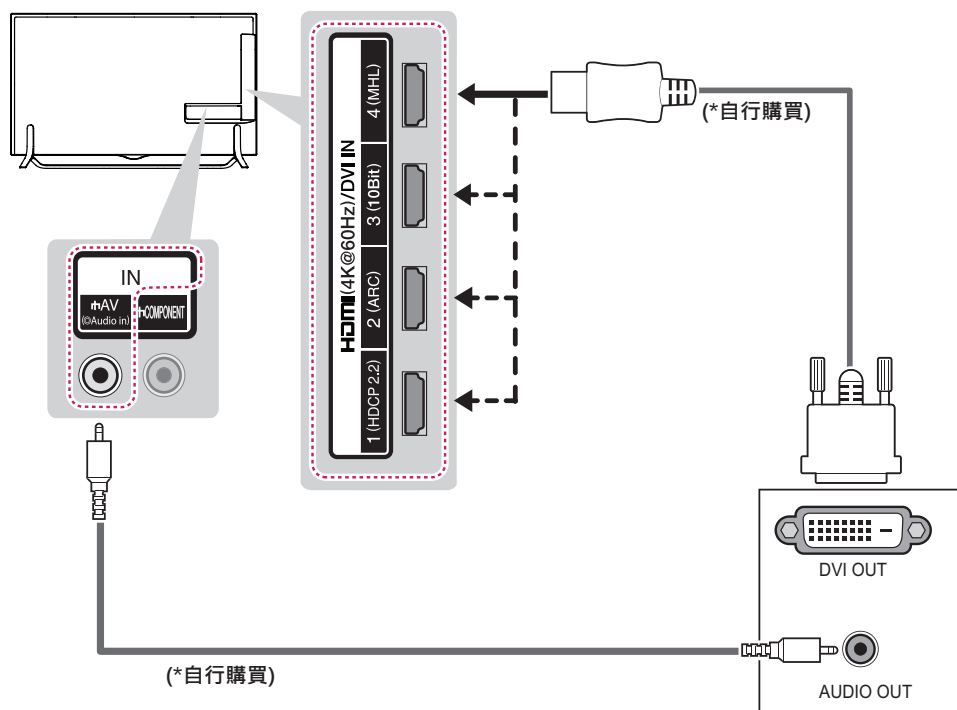
- 連接到高速 HDMI 纜線時，便可將數位音效傳送至相容的裝置而無須外接其他光纖聲音纜線。
- 僅 **HDMI (4K @ 60 Hz)/DVI IN 2 (ARC)** 連接埠支援 ARC。若您想使用 ARC，您應將支援 ARC 的外接音效裝置連接到 **HDMI (4K @ 60 Hz)/DVI IN 2 (ARC)**。

DVI 轉 HDMI 連線

從外部裝置傳輸數位視訊訊號至電視。使用 DVI-HDMI 纜線連接外部裝置與電視，如下圖所示。若要傳輸音訊訊號，請連接音訊纜線。

! 注意

- 使用 HDMI/DVI 纜線時，僅支援單鍊結(Single Link)。



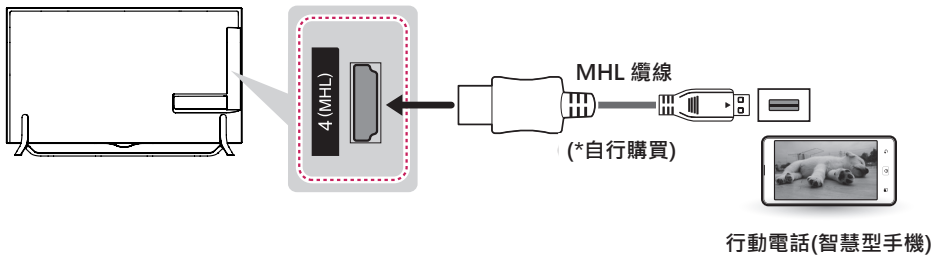
DVD播放機 / 藍光播放機 / 高畫質機上盒

連接至行動電話

行動高畫質連結 (MHL) 是從行動電話(智慧型手機)傳輸數位視聽訊號到電視機的一種介面。

! 注意

- 將手機連接至 **HDMI(4K @ 60 Hz)/DVI IN 4(MHL)** 連接埠，即可在電視上檢視手機畫面。
- 此技術僅適用於具備 MHL 功能的手機。
- 若使用某些支援 MHL 的手機，您便可以使用電視遙控器控制該手機。
- 必須使用 MHL 無源纜線(Passive cable)連接電視和手機。
- 下列情況中，請從電視拔除 MHL 纜線：
 - MHL 功能已停用。
 - 您的行動裝置在待機模式中已完全充電。

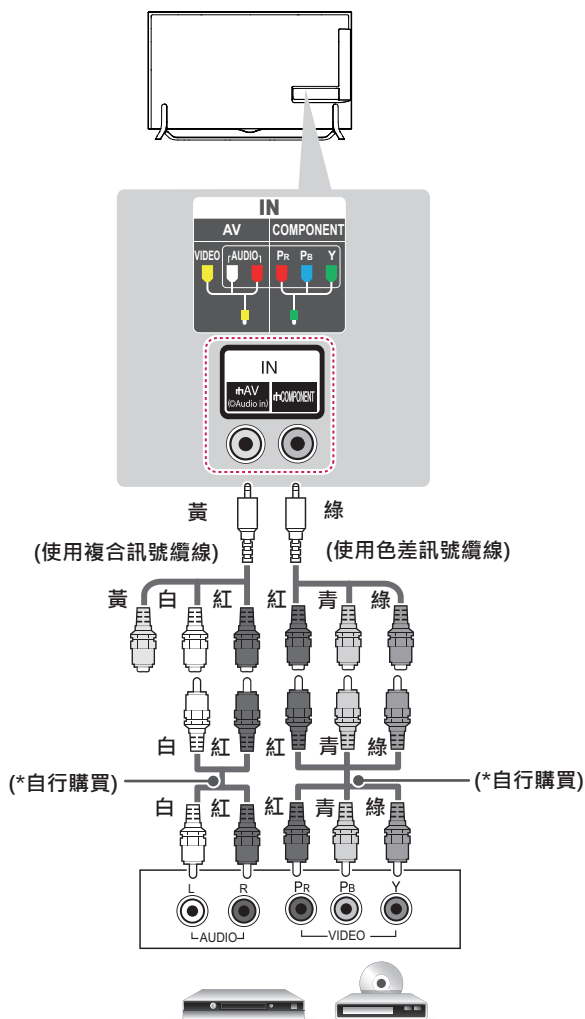


Component 色差連線

從外部裝置傳輸類比視訊和音訊訊號至電視。使用色差纜線連接外部裝置與電視，如下圖所示。

! 注意

- 如果纜線未正確連接，可能導致影像變成黑白或顏色失真。
- 請檢查並確認各條纜線皆依照對應的顏色連接。

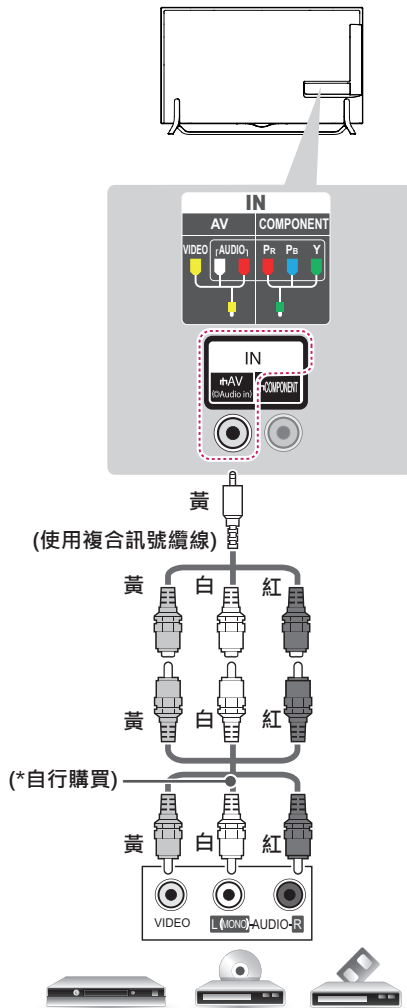


複合連線

從外部裝置傳輸類比視訊和音訊訊號至電視。使用複合纜線連接外部裝置與電視，如下圖所示。

! 注意

- 如果您有單音 VCR，請將 VCR 的音訊纜線連接到電視的 AUDIO L/MONO 插孔。
- 請檢查並確認各條纜線皆依照對應的顏色連接。



DVD播放機 / 藍光播放機 / 高畫質機上盒

連接到電腦

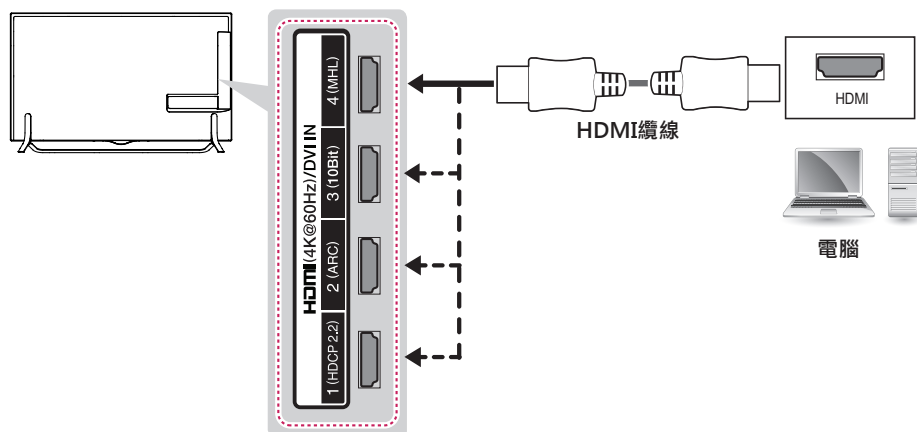
注意

- 建議您為電視機搭配使用 HDMI 連線，以獲得最佳影像品質。
- 視圖形顯示卡而定，如果是使用 HDMI 轉 DVI 纜線，DOS 模式可能無法運作。
- 在電腦模式中，可能會產生解析度、垂直模式、對比或亮度的相關干擾。如果出現雜訊，請將電腦輸出變更為其他解析度、將更新率變更為其他頻率，或在 [影像] 選單上調整亮度和對比，直到出現清晰的影像為止。
- 請避免讓固定影像長時間停留於螢幕上。固定影像可能會永久烙印於螢幕上。
- 視圖形顯示卡而定，部分解析度設定可能無法將影像適當地顯示於螢幕。
- 如果您在 PC 上使用 DVI 輸出，您必須另外連接類比音效輸出 (AUDIO OUT)，請參考下頁圖示說明。
- 使用 HDMI/DVI 纜線時，僅支援單鍊結(Single Link)。
- 若在您的電腦上播放 Ultra HD 內容，視您電腦的效能而定，視訊或音效可能會受到間歇性干擾。
- 每個輸入連接埠的 HDMI 規格可能會不同，因此，連接前請務必確認裝置規格。
- HDMI (4K @ 60 Hz)/DVI IN 3 (10 Bit) 連接埠特別適用於以下規格，可讓您享受 4K @ 50 Hz 或 60 Hz UHD 的視訊 (4:4:4, 4:2:2)。不過，視外部設備的規格而定，視訊或音效可能會不受支援。在此情況下，請使用其他的 HDMI IN 連接埠。(當連接到 HDMI IN 3 連接埠，建議您使用隨附的纜線。)
- 聯絡客戶服務以取得每個輸入連接埠的 HDMI 規格詳細資訊。

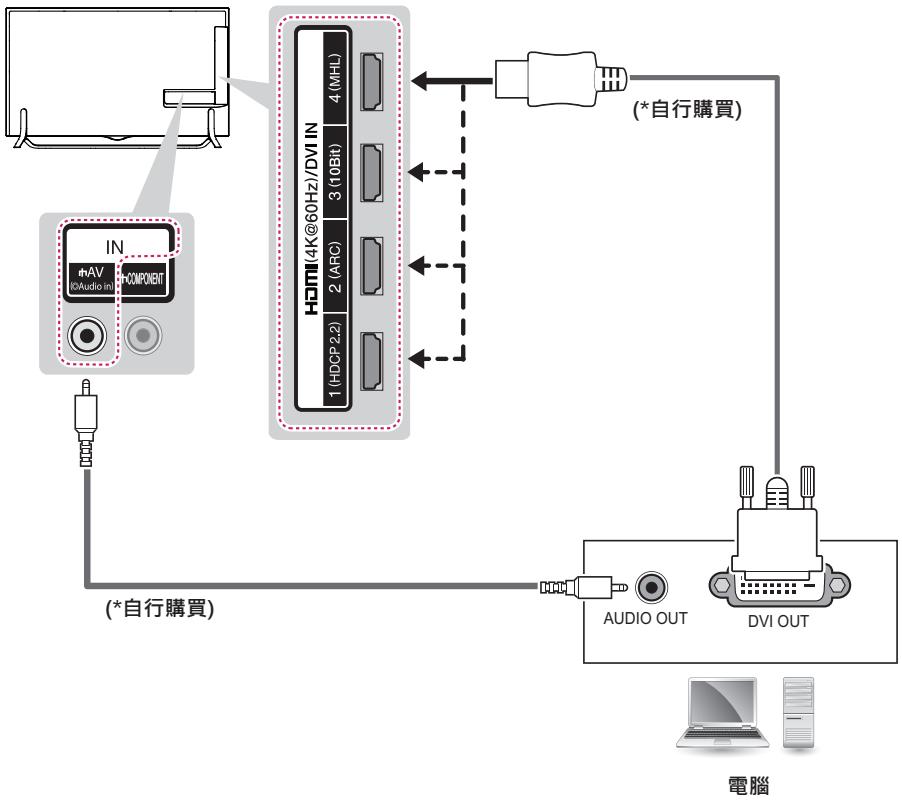
HDMI 連接 或 DVI 轉 HDMI 連接

選擇方法A或B來連接

方法 A: HDMI 連接



方法 B: DVI 轉 HDMI 連接



連接音響系統

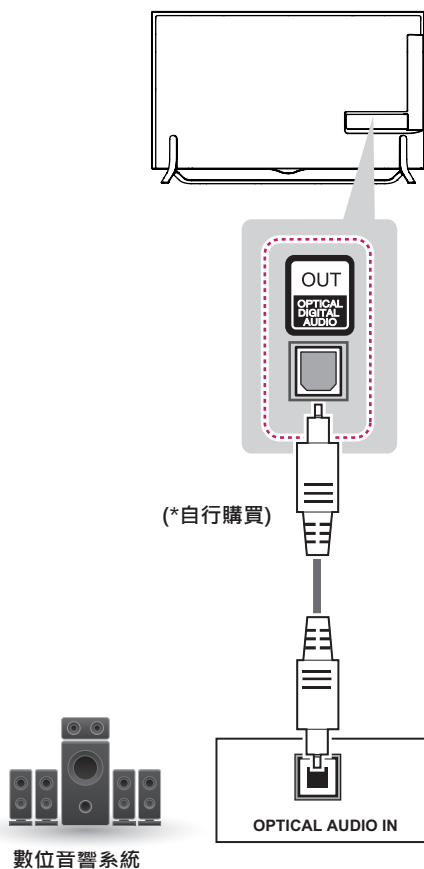
您可以使用選購的外部音響系統來取代內建揚聲器。

數位光纖音訊連接

從電視傳輸數位音訊訊號至外部裝置。使用光纖音訊纜線連接外部裝置與電視，如下圖所示。

! 注意

- 請勿直視光纖輸出連接埠內部。直視雷射光可能會使您的視力受損。
- 具有 ACP (音效防拷保護) 功能的音效可能會封鎖數位音效輸出。

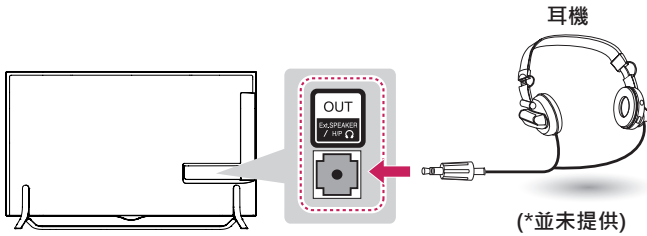


連接耳機

您可使用耳機聆聽音樂。

! 注意

- 勿以高音量使用耳機收聽或長時間使用耳機。否則可能會導致聽力受損。
- 耳機連接時，AUDIO 功能選項將被關閉。
- 連接耳機並變更 AV MODE 時，僅改變視訊 (Video) 而不是音訊 (Audio)。
- 耳機連接時，將無法使用光纖數位音訊輸出 (Optical Digital Audio Out)。
- 耳機阻抗：16 Ω
- 最大音效輸出：0.627 mW 至 1.334 mW
- 耳機插孔尺寸：0.35 cm



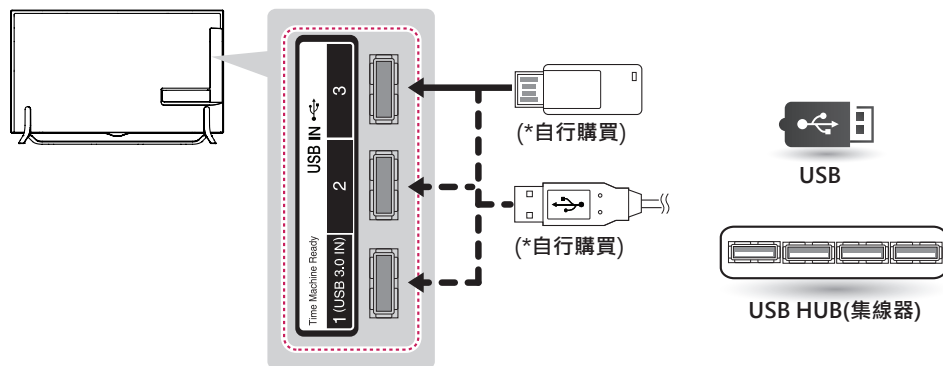
連接 USB 裝置

將USB 隨身碟、外接式硬碟或 USB 記憶卡讀卡機等 USB 儲存裝置連接至電視。

！ 注意

- 要使用 Time Machine 功能，請確認將其連接至 USB IN 1 具 Time Machine Ready 功能的連接埠。
- 可能無法使用某些 USB 集線器。如果沒有偵測到使用 USB 集線器所連接的 USB 裝置，請將該裝置直接連接到電視上的 USB 連接埠。
- USB 3.0 的連接指南：若未達 USB 3.0 標準，部分 USB 裝置可能無法運作。若發生此情況，請將其連接至 USB IN 2 或 USB IN 3 連接埠。

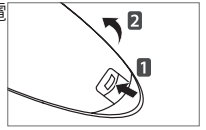
選擇任一 USB 輸入連接埠進行連接。
除了指定的功能之外，使用哪個連接埠並無差別。



智慧遙控器功能

顯示 [智慧遙控器電池電量過低。請更換電池。] 訊息時，請更換電池。若要更換電池，請打開電池蓋，並依照電池盒中的標籤對準 ⊕ 與 ⊖ 極更換電池(1.5 V AA)，然後關上電池蓋。

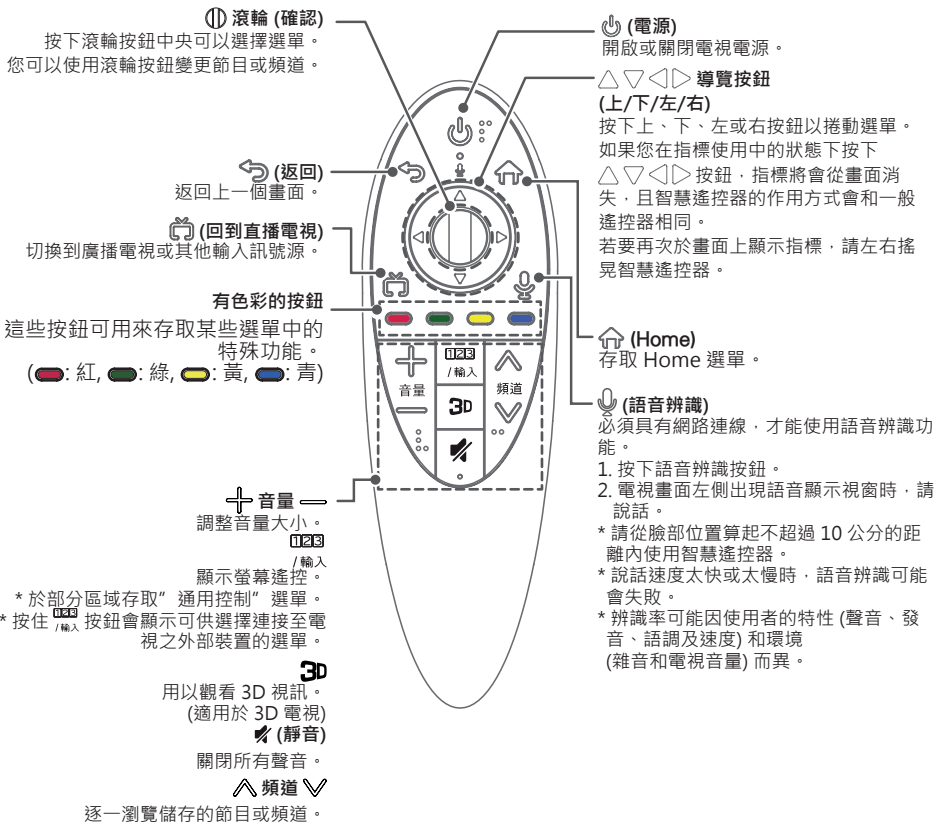
電池極性安裝錯誤可能造成電池爆炸或漏液，導致火災、人員受傷或環境汙染。測試遙控器時，請確保遙控器指向電視上的遙控器感應器。若要取出電池，請執行與安裝動作相反的動作。



警告

- 請勿混用新舊電池，否則可能損壞遙控器。


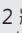
此遙控器使用紅外線光。使用時，應指向電視的遙控感應器。








註冊智慧遙控器

智慧遙控器必須與電視配對才可運作。



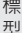

如何註冊智慧遙控器

 (滾輪)	<p>要使用智慧遙控器，請先與您的電視進行配對。</p> <ol style="list-style-type: none"> 將電池裝入智慧遙控器，然後開啟電視電源。 將智慧遙控器指向電視，並按下遙控器上的  滾輪 (確認)。 <p>* 如果電視無法註冊智慧遙控器，請先關閉電視電源，開啟電視電源，然後再試一次。</p>
---	---

如何取消註冊智慧遙控器

 (返回)	<p>同時按下  (返回) 和  (Home) 五秒鐘，讓智慧遙控器與電視取消配對。</p> <p>▶ 按住  (回到直播電視) 按鈕可讓您立即取消並重新註冊智慧遙控器。</p>
 (Home)	

如何使用智慧遙控器

	<ul style="list-style-type: none"> 輕輕左右搖晃智慧遙控器或按下  (Home)、、 按鈕，讓指標出現在畫面上。(在部分電視機型上，指標會在您按下滾輪按鈕時出現。) 如果一段時間未使用指標，或將智慧遙控器置於平坦的表面上，則指標會消失。 如果指標反應不順暢，您可以將指標移至螢幕的邊緣，藉此重新設定指標。 由於智慧遙控器具有額外功能，因此耗電速度比一般遙控器來得快。
---	---

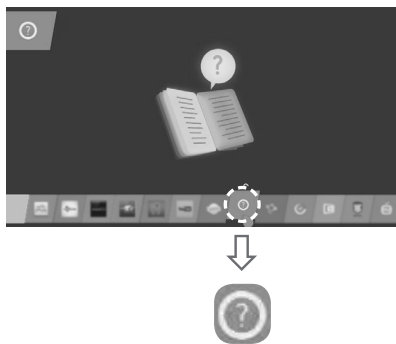
使用智慧遙控器的注意事項

- 在最大通訊距離內 (10 公尺) 使用智慧遙控器。
- 鄰近的裝置也可能造成通訊失敗。微波爐或無線區域網路產品等電子裝置可能會造成干擾，因為這類產品與智慧遙控器使用相同的頻寬 (2.4 GHz)。
- 智慧遙控器如果掉落或受到重擊可能會損壞或故障。
- 使用智慧遙控器時請小心，不要撞到附近的傢俱或其他人。
- 由於相關無線裝置可能會受到電磁波干擾，因此製造商與安裝人員無法提供與人身安全相關的服務。
- 建議您將無線 AP 放置於距離電視 1 公尺以外的位置。如果將 AP 安裝在距離 1 公尺的範圍內，智慧遙控器可能會因頻率干擾而無法如預期運作。

利用使用指南

使用指南可讓您更加輕鬆地取得電視的詳細資訊。

- 1 按下 **Home** 按鈕以存取 Home 選單。
- 2 選擇使用指南請按下 **滾輪** (確認)。



規格

產品規格可能因產品功能升級而有所變更，恕不另行通知。

電源需求		AC 110 V ~ 60 Hz
電視系統		類比：NTSC-M 數位電視：DVB-T
節目涵蓋範圍		VHF 2-13、UHF 14-69、CATV 1-125、DTV 2-69
外接天線阻抗		75 Ω
環境條件	操作溫度	0 ~ 40 °C
	操作溼度	低於 80 %
	儲存溫度	-20 ~ 60 °C
	儲存溼度	低於 85%

型號		49UB850T (49UB850T-DA)	55UB850T (55UB850T-DA)
尺寸 (寬 x 高 x 深)	含底座	1093 x 689 x 242 (公釐)	1233 x 766 x 260 (公釐)
	不含底座	1093 x 646 x 38.2 (公釐)	1233 x 727 x 37.8 (公釐)
重量	含底座	18.2 (公斤)	21.2 (公斤)
	不含底座	17.5 (公斤)	20.5 (公斤)

型號		55UB950T (55UB950T-DA)
尺寸 (寬 x 高 x 深)	含底座	1232 x 782 x 260 (公釐)
	不含底座	1232 x 734 x 37.0 (公釐)
重量	含底座	23.8 (公斤)
	不含底座	23.1 (公斤)

型號		65UB930T (65UB930T-DA)	65UB950T (65UB950T-DA)
尺寸 (寬 x 高 x 深)	含底座	1452 x 914 x 300 (公釐)	
	不含底座	1452 x 858 x 37.0 (公釐)	
重量	含底座	34.8 (公斤)	
	不含底座	33.7 (公斤)	

型號		55UC970T (55UC970T-DA)	65UC970T (65UC970T-DA)
尺寸 (寬 x 高 x 深)	含底座	1238.7 x 757.5 x 289.0 (公釐)	1456.9 x 888.0 x 316.4 (公釐)
	不含底座	1238.7 x 730 x 72.1 (公釐)	1456.9 x 853.2 x 71.5 (公釐)
重量	含底座	27.7 (公斤)	34.6 (公斤)
	不含底座	26.2 (公斤)	32.9 (公斤)

型號		65UB980T (65UB980T-DA)	79UB980T (79UB980T-DA)
尺寸 (寬 x 高 x 深)	含底座	1560 x 884 x 264 (公釐)	1874 x 1075 x 330.6 (公釐)
	不含底座	1560 x 849 x 75 (公釐)	1874 x 1030 x 86.8 (公釐)
重量	含底座	39.9 (公斤)	60.6 (公斤)
	不含底座	37.6 (公斤)	57.1 (公斤)

型號		84UB980T (84UB980T-DA)	105UC9T (105UC9T-DA)
尺寸 (寬 x 高 x 深)	含底座	2024 x 1172 x 342 (公釐)	2024 x 1172 x 342 (公釐)
	不含底座	2024 x 1122 x 85.8 (公釐)	2024 x 1113 x 85.8 (公釐)
重量	含底座	77.7 (公斤)	77.7 (公斤)
	不含底座	73.7 (公斤)	73.7 (公斤)

網路連接埠使用: 10 Base-T 或 100 Base-TX Lan.

(適用於 49/55UB850T, 65UB930T, 55/65UB950T, 55/65UC970T)

無線區域網路模組 (LGSBW41) 規格			
無線網路		藍牙	
標準	IEEE 802.11a/b/g/n	標準	Bluetooth Version 3.0
頻率範圍	2400 至 2483.5 MHz 5725 至 5850 MHz	頻率範圍	2400 至 2483.5MHz
輸出功率 (最大)	802.11a: 13 dBm 802.11b: 15 dBm 802.11g: 14 dBm 802.11n - 2.4GHz: 16 dBm 802.11n - 5GHz: 16 dBm	輸出功率 (最大)	10 dBm 或更低功率
<ul style="list-style-type: none"> 因為所使用的國家通訊頻段是不同的，此產品被設定為表中的頻率範圍，用戶不能自行更改或調整其工作頻率。 該設備應被安裝和操作在設備與您之間至少20公分的距離。這是考慮到用戶環境的通常說法。 			

(適用於 65/79/84UB980T, 105UC9T)

無線區域網路模組 (LGSWF41) 規格	
標準	IEEE 802.11a/b/g/n/ac
頻率範圍	2400 至 2483.5 MHz 5725 至 5850 MHz
輸出功率 (最大)	802.11a: 14.5 dBm 802.11b: 16 dBm 802.11g: 13.5 dBm 802.11n - 2.4GHz: 14 dBm 802.11n - 5GHz: 15.5 dBm 802.11ac - 5GHz: 16 dBm
<ul style="list-style-type: none"> 因為所使用的國家通訊頻段是不同的，此產品被設定為表中的頻率範圍，用戶不能自行更改或調整其工作頻率。 該設備應被安裝和操作在設備與您之間至少20公分的距離。這是考慮到用戶環境的通常說法。 	

藍牙 模組 (BM-LDS401) 規格	
標準	Bluetooth Version 3.0
頻率範圍	2400 至 2483.5MHz
輸出功率 (最大)	10 dBm 或更低功率

維護

清潔電視

請定期清潔電視，以維持最佳效能並延長產品使用壽命。



警示

- 請務必先關閉電源，並拔除電源線與所有其他的纜線。
- 當電視長時間閒置或未使用時，請將電源線從牆壁插座拔下，以避免因閃電或電源突波造成損壞。

螢幕、外框、機殼與底座

若要清除髒污或微塵，請使用乾燥且乾淨的軟布擦拭表面。

若要清除厚重灰塵，請將軟布以清水或稀釋過的溫和清潔劑沾濕後再擦拭表面。然後再立即以乾布擦拭。



警示

- 請勿用指甲或尖銳物體按壓、摩擦或碰撞表面，否則可能會在螢幕上產生刮痕及造成影像失真。
- 請勿使用任何化學藥劑，例如蠟、苯、酒精、稀釋劑、殺蟲劑、空氣芳香劑、潤滑劑，否則會損壞螢幕表面塗層，並造成褪色。
- 請勿在表面噴灑液體。如果電視進水，可能導致火災、觸電或機器故障。

電視螢幕清潔方法:

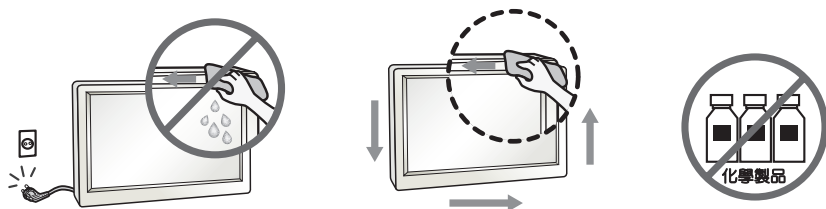
為了維持明亮整潔的螢幕，希望您能依照使用說明書的指示來清潔

- 1 在清潔螢幕時，為了安全起見請先將電源插頭拔除
- 2 在清潔螢幕時，請使用乾淨的布或軟布先將灰塵去除。
清除汗漬時，將乾淨的抹布沾上少量的水或是和水稀釋過的清潔劑，只擦拭於汗漬的地方即可
- 使用水或是清潔劑(非化學溶劑)時請勿讓液體流下，且清潔布擰乾至不會有水滴下的程度
- 請勿將液體直接噴灑或潑灑在螢幕畫面上
- 3 要是因為人為疏忽或是因為清潔劑滲入產品的情況，請立即和服務中心聯絡並請利用風扇讓該部位乾燥
- 要是產品滲入液體產生電器安全事故，請依據服務中心的指引做處理
- 4 因為人為疏失(例如液體或異物入侵)造成產品故障或是安全事故，LG公司將不負保固責任
- 5 清潔產品時，絕對不能使用會產生化學反應的物質和化工藥品等等

請遵守以上的產品使用方式，將能維持良好的畫面品質和延長產品使用壽命。

! 注意

- 請不要使用過量水分去清潔 (以乾抹布為主)
- 請不要使用清潔劑化學液體來擦拭



電源線

請定期清除電源線上堆積的灰塵。

疑難排解

問題	解決方法
無法用遙控器控制電視。	<ul style="list-style-type: none"> • 檢查產品上的遙控器感應器，然後再試一次。 • 檢查產品與遙控器之間是否有任何障礙物。 • 檢查電池是否仍可運作，以及是否正確安裝 (+ 對 +, - 對 -)。
未顯示影像且未發出聲音。	<ul style="list-style-type: none"> • 檢查產品電源是否已開啟。 • 檢查電源線是否已連接牆壁插座。 • 連接其他產品，確認牆壁插座是否有問題。
電視突然關閉。	<ul style="list-style-type: none"> • 請檢查電源控制設定。供電可能中斷。 • 檢查是否啟用了 [定時] 設定中的 [睡眠關閉], [計時器電源關閉] 功能。 • 如果電視開啟時沒有訊號，且 15 分鐘後沒有任何活動，電視會自動關閉。



親愛的顧客您好：
感謝您對 LG 產品的愛護與支持為提供您更快速便捷的產品諮詢及報修服務為您準備了全新的“瞬間感動 LG 售後服務”

服務內容：

- ◎ 微笑服務 · 貼心售後
- ◎ 一等服務 · 感動客戶
- ◎ 一通電話 · 不用等待 · 不用催修
- ◎ Smile · Smart · Speedy

電視的型號及序號列於背面。
請記下號碼以供日後維修之用。

型號 _____

序號 _____

瞬間感動 LG 售後服務專線：
0800-898-899

LG 網址：<http://www.lg.com/tw>
台灣樂金電器股份有限公司



LG

Life's Good

使用手冊

外部控制裝置設定

操作外部控制裝置之前，請先詳細閱讀本手冊，
並妥善保管手冊以供日後參考。

按鍵碼

- 並非所有型號均提供此功能。

代碼 (十六進位)	功能	注意	代碼 (十六進位)	功能	注意
00	頻道增 (+)	遙控器按鈕	53	所有頻道	遙控器按鈕
01	頻道減 (-)	遙控器按鈕	5B	離開	遙控器按鈕
02	音量增 (+)	遙控器按鈕	60	PIP(AD)	遙控器按鈕
03	音量減 (-)	遙控器按鈕	61	彩色按鈕 藍色	遙控器按鈕
06	> (導覽按鈕 / 右方向鍵)	遙控器按鈕	63	彩色按鈕 黃色	遙控器按鈕
07	< (導覽按鈕 / 左方向鍵)	遙控器按鈕	71	彩色按鈕 綠色	遙控器按鈕
08	電源	遙控器按鈕	72	彩色按鈕 紅色	遙控器按鈕
09	靜音	遙控器按鈕	79	畫面比例	遙控器按鈕
0B	輸入	遙控器按鈕	91	AD (音訊說明)	遙控器按鈕
0E	睡眠關機	遙控器按鈕	7A	使用指南	遙控器按鈕
0F	切換 TV, TV/RAD	遙控器按鈕	7C	主選單 (Smart / Home)	遙控器按鈕
10 - 19	數字鍵 0 至 9	遙控器按鈕	7E	SIMPLINK	遙控器按鈕
1A	頻道返回	遙控器按鈕	8E	播放控制 (▶▶ 快轉)	遙控器按鈕
1E	喜愛頻道 (FAV)	遙控器按鈕	8F	播放控制 (◀◀ 倒轉)	遙控器按鈕
20	Text (文字)	遙控器按鈕	AA	節目資訊	遙控器按鈕
21	T. Opt (文字選項)	遙控器按鈕	AB	節目導覽	遙控器按鈕
28	返回	遙控器按鈕	B0	播放控制 (▶ 播放)	遙控器按鈕
30	AV模式	遙控器按鈕	B1	播放控制 (■ 停止) / 檔案清單	遙控器按鈕
39	字幕	遙控器按鈕	BA	播放控制 (暫停)	遙控器按鈕
40	∧ (導覽按鈕 / 上方向鍵)	遙控器按鈕	BB	英式足球	遙控器按鈕
41	V (導覽按鈕 / 下方向鍵)	遙控器按鈕	BD	錄影 ●	遙控器按鈕
42	MY APPS (我的應用程式)	遙控器按鈕	DC	3D	遙控器按鈕
43	選單 / 設定	遙控器按鈕	99	自動設定	遙控器按鈕
44	確定 / 確認 ○	遙控器按鈕	9F	App (應用程式) / *	遙控器按鈕
45	簡易選單	遙控器按鈕			
4C	List (清單) · - (僅限 ATSC)	遙控器按鈕			

* ATSC/ISDB 型號採用主要/次要頻道，可使用按鍵碼 4C (0x4C)。
(適用於南韓、日本、北美、拉丁美洲 (不含哥倫比亞) 型號)

外部控制裝置設定

- 顯示的圖片可能與您的電視不同。

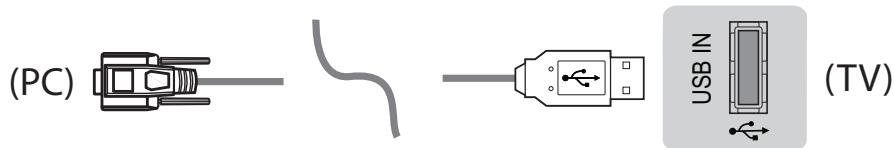
將 USB 序列轉換器/ RS-232C 輸入插孔連接至外部控制裝置 (例如電腦或 A/V 控制系統) · 從外部控制產品的功能。

註：電視上控制連接埠的類型可能會隨型號系列而不同。

- * 請注意 · 並非所有型號都支援這種連接方式。
- * 未隨附纜線。

USB 序列轉換器與 USB 纜線

USB 類型



- LGTV 支援使用 PL2303 晶片 (廠商 ID : 0x0557、產品 ID : 0x2008) 的 USB 序列轉換器 · LG 不製造或提供此款轉換器。
- 您可自 IT 支援專家提供配件的電腦商店購買此款序列轉換器。

具備 RS-232C 纜線的 RS-232C (舊型)

DE9 (D-Sub 9 針) 類型

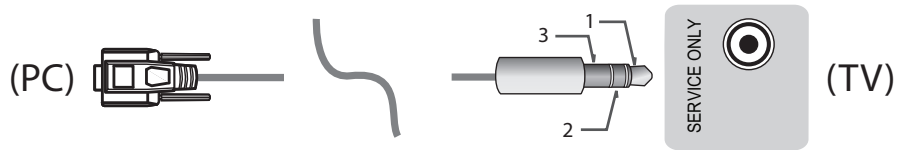
- 您需要購買連接電腦及電視的 RS-232C (DE9 · D-Sub 9 針母頭換母頭) 換 RS-232C 纜線 · 其於手冊中有詳細說明。



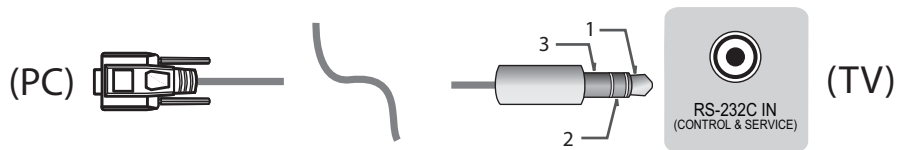
連接介面可能與您的電視有所不同。

耳機插孔類型

- 您需要購買連接 PC 電腦及電視的耳機插頭換 RS-232 纜線，其於手冊中有詳細說明。
- * 若為其他型號，請連接至 USB 連接埠。
- * 連接介面可能與您的電視有所不同。

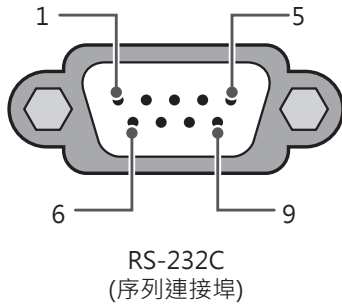


- 或 -



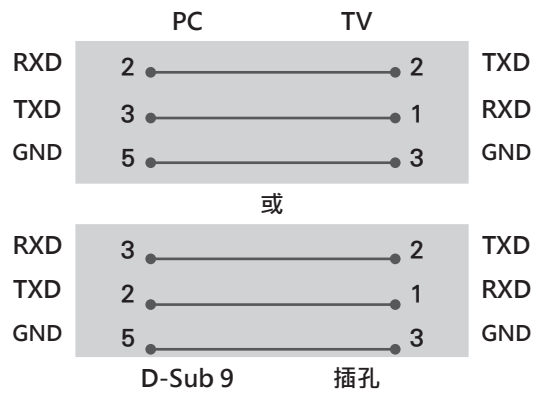
- 此連接方式只能用於下列型號：42/50PN4500-UA、50/60PN5300-UF、50/60PN6500-UA、和 60PN6550-UA。

用戶電腦



RS-232C 配置

3 線配置 (非標準)



ID 設定

如需裝置 ID 號碼，請參閱第 6 頁的「真實資料對應」

1. 按 **SETTINGS** 以存取主選單。
2. 按導覽鍵以捲動至(一般 → 關於此電視或 OPTION)然後按OK。
3. 按導覽鍵以捲動至 SET ID然後按OK。
4. 向左或右捲動以選擇已設定的 ID 號然後選擇CLOSE。可調整範圍為 1-99。
5. 完成後，按下EXIT。
(視型號而定)

通訊參數

- 鮑率：9600 bps (UART)
- 資料長度：8 位元
- 同位檢查：無
- 停止位元：1 位元
- 通訊碼：ASCII 碼
- 使用交錯 (反轉) 纜線。

Command 參考清單

(視型號而定)

	Command1	Command2	DATA (十六進位)		Command1	Command2	DATA (十六進位)
01. 電源*	k	a	00 至 01	15. 平衡	k	t	00 至 64
02. 畫面比例	k	c	(請參閱第 7 頁)	16. 色溫	x	u	00 至 64
03. 靜影	k	d	(請參閱第 7 頁)	17. ISM 功能 (僅適用於電漿電視)	j	p	(請參閱第 8 頁)
04. 靜音	k	e	00 至 01	18. 等化器	j	v	(請參閱第 8 頁)
05. 音量控制	k	f	00 至 64	19. 節能模式	j	q	00 至 05
06. 對比	k	g	00 至 64	20. 頻道調諧指令	m	a	(請參閱第 9 頁)
07. 亮度	k	h	00 至 64	21. 節目新增/刪除 (略過)	m	b	00 至 01
08. 色濃度	k	i	00 至 64	22. 按鍵	m	c	按鍵碼
09. 彩度	k	j	00 至 64	23. 控制背光/ 面板亮度	m	g	00 to 64
10. 銳利度	k	k	00 至 32	24. 輸入選擇	x	b	(請參閱第 11 頁)
11. OSD 選擇	k	l	00 至 01	25. 3D (限 3D 型 號)	x	t	(請參閱第 11 頁)
12. 遙控器鎖 定模式	k	m	00 至 01	26. 3D 進階	x	v	(請參閱第 11 頁)
15. 高音	k	r	00 至 64	27. 自動設定	j	u	(請參閱第 12 頁)
14. 低音	k	s	00 至 64				

* 註： 在播放或錄製媒體期間，除電源 (ka) 與按鍵 (mc) 以外，所有命令均不會執行，且視為 NG。
利用 RS232C 纜線，電視可在電源開啟或關閉的狀態下執行「ka 指令」。但使用 USB 至序列轉換
纜線，指令只會在電視開啟的情況下運作。

傳送 / 接收 通訊協定

傳送 (Transmission)

[Command1][Command2][][Set ID][][Data][Cr]

[Command 1]: 用來控制電視的第一個指令。(j、k、m 或 x)

[Command 2]: 用來控制電視的第二個指令。

[Set ID] : 您可以調整 ID 設定，在 [選項] 選單中選擇所需的電視 ID 號碼。調整範圍介於 1 至 99 之間。

如果對 [ID 設定] 選擇「0」，每部連接的電視機都會受到控制。

* [ID 設定] 在選單中是以十進位 (1 至 99) 表示，在傳送/接收通訊協定中則是以十六進位 (0x0 至 0x63) 表示。

[Data] : 以傳送指令數據 (十六位元)。傳輸「FF」資料以讀取指令的狀態。

[Cr] : 換行符號 - ASCII 碼「0x0D」

[] : 空格 - ASCII 碼「0x20」

正確回應 (OK Acknowledgement)

[Command2][][Set ID][][OK][Data][x]

* 電視機接收正常資料時，會依此格式傳輸 ACK (回應) 訊息。此時，若資料為資料讀取模式，則代表現狀資料。若資料為資料寫入模式，則傳回電腦的資料。

錯誤回應 (Error Acknowledgement)

[Command2][][Set ID][][NG][Data][x]

* 電視機接收到不可行的功能傳來的異常資料或通訊錯誤時，會根據此格式傳送 ACK (回應) 訊息。

Data 00: 違反規則的代碼

真實資料對應 (十六進位 → 十進位)

* 當您以十六進位輸入 [Data] 時，請參閱下列轉換表格。

* 頻道調諧 (ma)指令採用二位元組的十六進位數值 ([Data]) 來選擇頻道號碼。

00: 刻度 0	32: 刻度 50 (ID 設定 50)	FE: 刻度 254
01: 刻度 1 (ID 設定 1)	33: 刻度 51 (ID 設定 51)	FF: 刻度 255
...
0A: 刻度 10 (ID 設定 10)	63: 刻度 99 (ID 設定 99)	01 00: 刻度 256
...
0F: 刻度 15 (ID 設定 15)	C7: 刻度 199	27 0E: 刻度 9998
10: 刻度 16 (ID 設定 16)	C8: 刻度 200	27 0F: 刻度 9999
...

* Command 依據型號和訊號可能會有不同的運作方式。

01. 電源 (Command : k a)

▶ 控制電視機的電源關閉。

Transmission [k][a][][Set ID][][Data][Cr]

Data 00 : 電源關閉 01 : *開啟電源

Ack [a][][Set ID][][OK/NG][Data][x]

▶ 顯示電源為開啟或 *關閉 (僅限操作中的電視為開啟狀態時)

Transmission [k][a][][Set ID][][FF][Cr]

Ack [a][][Set ID][][OK][01][x]

* 同樣地，如果其他功能根據此格式傳送 'FF' 資料，將回應當前的每個功能的狀態。

02. 畫面比例 (Command : k c) (主畫面大小)

▶ 調整畫面格式。(主畫面格式)

您亦可使用 [簡易選單] 或 [影像] 選單中的 [畫面比例選擇] 來調整畫面格式。

Transmission [k][c][][Set ID][][Data][Cr]

Data 01 : 正常螢幕 (4:3) 07 : 14:9
 02 : 寬螢幕 (16:9) 歐洲、哥倫比亞、中東、亞洲 (南韓和日本除外)
 04 : 放大
 05 : 放大 2 09 : 點對點掃瞄
 (僅適用於哥倫比亞 0B : 全螢幕
 除外的拉丁美洲) 歐洲、哥倫比亞、中東、亞洲 (南韓和日本除外)
 06 : 原始比例/
 原始大小 10 至 1F : 電影模式 1 至 16

Ack [c][][Set ID][][OK/NG][Data][x]

* 使用 [PC 輸入]，您可以選擇 16:9 或 4:3 螢幕畫面比例。

* 在 DTV/HDMI/Component 模式 (高畫質) 中，可使用 [點對點掃瞄]。

* 全螢幕模式依據型號可能會有不同的運作方式，而且完全支援 DTV、部分支援 ATV。

03. 靜影 (Command : k d)

▶ 選擇開啟/關閉 靜影(Screen Mute)功能。

Transmission [k][d][][Set ID][][Data][Cr]

Data 00 : 螢幕靜影為關 (畫面開啟) · 視訊輸出靜影為關。

01 : 螢幕靜影為開 (畫面關閉)

10 : 視訊輸出靜影為開。

Ack [d][][Set ID][][OK/NG][Data][x]

* 如果只有視訊輸出靜影為開的狀態，電視仍會顯示 OSD (字幕顯示)。但是如果螢幕靜影為開啟狀態，電視將不會顯示 OSD。

04. 靜音 (Command : k e)

▶ 控制靜音開啟/關閉。

您也可以使用遙控器上的 [MUTE] (靜音) 按鈕來調整靜音。

Transmission [k][e][][Set ID][][Data][Cr]

Data 00 : 靜音開啟 (音量關閉)

01 : 靜音關閉 (音量開啟)

Ack [e][][Set ID][][OK/NG][Data][x]

05. 音量控制 (Command : k f)

▶ 調整音量。

您也可以使用遙控器上的音量按鈕來調整音量。

Transmission [k][f][][Set ID][][Data][Cr]

Data 最小 : 00 至最大 : 64

Ack [f][][Set ID][][OK/NG][Data][x]

06. 對比 (Command : k g)

▶ 調整畫面對比。

您也可以在 [影像] 選單中調整對比。

Transmission [k][g][][Set ID][][Data][Cr]

Data 最小 : 00 至最大 : 64

Ack [g][][Set ID][][OK/NG][Data][x]

07. 亮度 (Command : k h)

▶ 調整畫面亮度。

您也可以在 [影像] 選單中調整亮度。

Transmission [k][h][][Set ID][][Data][Cr]

Data 最小 : 00 至最大 : 64

Ack [h][][Set ID][][OK/NG][Data][x]

08. 色濃度 (Command : k i)

▶ 調整畫面色濃度。

您也可以在 [影像] 選單中調整色濃度。

Transmission [k][i][][Set ID][][Data][Cr]

Data 最小 : 00 至最大 : 64

Ack [i][][Set ID][][OK/NG][Data][x]

09. 彩度 (Command : k j)

- ▶ 調整畫面彩度。
您也可以在於 [影像] 選單中調整彩度。

Transmission [k][j][][Set ID][][Data][Cr]

Data 紅 : 00 至綠 : 64

Ack [j][][Set ID][][OK/NG][Data][x]

10. 銳利度 (Command : k k)

- ▶ 調整畫面銳利度。
您也可以在於 [影像] 選單中調整銳利度。

Transmission [k][k][][Set ID][][Data][Cr]

Data 最小 : 00 至最大 : 32

Ack [k][][Set ID][][OK/NG][Data][x]

11. OSD 選擇 (Command : k l)

- ▶ 在遠端遙控時，選擇 OSD (畫面顯示) 開啟/關閉。

Transmission [k][l][][Set ID][][Data][Cr]

Data 00 : OSD 關閉 01 : OSD 開啟

Ack [l][][Set ID][][OK/NG][Data][x]

12. 遙控器鎖定模式 (Command : k m)

- ▶ 鎖定電視機體的控制按鈕以及遙控器。

Transmission [k][m][][Set ID][][Data][Cr]

Data 00 : 鎖定關閉 01 : 鎖定開啟

Ack [m][][Set ID][][OK/NG][Data][x]

- * 如果您不使用遙控器時，可使用此模式。
- * 當主電源是關閉再開 (拔掉插頭20至30秒再插)，外部控制設備的鎖定將被解除。
- * 在待機模式下 (電源是經由定時器或由 'ka'、'mc' 指令關閉)，並且如果按鍵鎖是鎖定的，電視將無法由遙控或機體按鍵的電源鍵來開機。

13. 高音 (Command: k r)

- ▶ 調整高音。
您可在 [音效] 選單調整高音。

Transmission [k][r][][Set ID][][Data][Cr]

Data最小 : 00 至最大 : 64

Ack [r][][Set ID][][OK/NG][Data][x]

* (視型號而定)

14 低音 (Command: k s)

- ▶ 調整低音。
您可在 [音效] 選單調整低音。

Transmission [k][s][][Set ID][][Data][Cr]

Data最小 : 00 至最大 : 64

Ack [s][][Set ID][][OK/NG][Data][x]

* (視型號而定)

15. 平衡 (Command : k t)

- ▶ 調整左右音量。
您也可以在於 [音效] 選單中調整平衡。

Transmission [k][t][][Set ID][][Data][Cr]

Data 最小 : 00 至最大 : 64

Ack [t][][Set ID][][OK/NG][Data][x]

16. 色溫 (Command : x u)

- ▶ 調整色溫。您也可以在於 [影像] 選單中調整色溫。

Transmission [x][u][][Set ID][][Data][Cr]

Data 最小 : 00 至最大 : 64

Ack [u][][Set ID][][OK/NG][Data][x]

17. ISM 功能 (Command : j p) (僅適用於電漿電視)

- ▶ 控制 ISM 功能。您也可以在於 [其他選項] 選單中調整 ISM 功能。

Transmission [j][p][][Set ID][][Data][Cr]

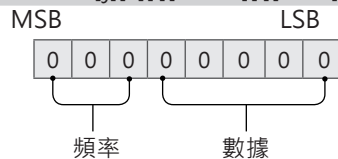
Data Min : 02: 螢幕保護
08: 正常
20: 刷色

Ack [p][][Set ID][][OK/NG][Data][x]

18. 等化器 (Command : j v)

- ▶ 調整設備的 EQ。

Transmission [j][v][][Set ID][][Data][Cr]



7	6	5	頻率	4	3	2	1	0	音級
0	0	0	第一波段	0	0	0	0	0	0 (十進位元)
0	0	1	第二波段	0	0	0	0	1	1 (十進位元)
0	1	0	第三波段	-	-	-	-	-	-
0	1	1	第四波段	0	0	0	1	1	19 (十進位元)
1	0	0	第五波段	0	0	1	0	1	20 (十進位元)

Ack [v][][Set ID][][OK/NG][Data][x]

* 視型號而定，並當聲音模式為 EQ 可調整數值時可調整。

19. 節能模式 (Command: j q)

▶ 以減低電視的耗電量。您亦可於影像選單調整節能模式。

Transmission [j][q][][Set ID][][Data][Cr]

Data

- 00：關閉
- 01：最低
- 02：中等
- 03：最高
- 04：自動（適用於 LCD 電視 / LED 電視）
智慧感應模式（適用於 PDP 電視）
- 05：關閉畫面

*（視型號而定）

Ack [q][][Set ID][][OK/NG][Data][x]

20. 頻道調諧指令 (Command : m a)

* 此指令依據型號和訊號可能會有不同的運作方式。

• 適用於歐洲、中東、哥倫比亞、亞洲（南韓和日本除外）的型號

▶ 將頻道選擇為下列實體號碼。

Transmission [m][a][][Set ID][][Data 00][][Data 01][][Data 02][Cr]

* 類比地面/有線

[Data 00][Data 01] 頻道資料

Data 00：高位元組頻道資料

Data 01：低位元組頻道資料

- 00 00 ~ 00 C7 (十進位: 0 ~ 199)

Data 02：輸入訊號源 (類比)

- 00：地面廣播電視 (ATV)

- 80：有線電視 (CATV)

* 數位地面/有線/衛星

[Data 00][Data 01]: 頻道資料

Data 00：高頻道資料

Data 01：低頻道資料

- 00 00 ~ 27 0F (十進位: 0 ~ 9999)

Data 02：輸入訊號源 (數位)

- 10：地面廣播電視 (DTV)

- 20：地面無線電 (收音機)

- 40：衛星電視 (SDTV)

- 50：衛星無線電 (S-收音機)

- 90：有線電視 (CADTV)

- a0：有線收音機 (CA-收音機)

* 調諧指令範例：

1. 調到類比地面 (PAL) 頻道 10。

ID 設定 = 全部 = 00

Data 00 & 01 = 頻道資料為 10 = 00 0a

Data 02 = 類比地面廣播電視 = 00

結果 = ma 00 00 0a 00

2. 調到數位地面 (DVB-T) 頻道 01。

ID 設定 = 全部 = 00

Data 00 & 01 = 頻道資料為 1 = 00 01

Data 02 = 數位地面廣播電視 = 10

結果 = ma 00 00 01 10

3. 調到衛星 (DVB-S) 頻道 1000。

ID 設定 = 全部 = 00

Data 00 & 01 = 頻道資料為 1000 = 03 E8

Data 02 = 數位衛星電視 = 40

結果 = ma 00 03 E8 40

Ack [a][][Set ID][][OK][Data 00][Data 01]

[Data 02][x][a][][Set ID][][NG][Data 00][x]

• 適用於南韓、北美、拉丁美洲（哥倫比亞除外）的型號

▶ 將頻道調諧到下列實體/主要/次要號碼。

Transmission [m][a][][0][][Data00][][Data01][][Data02][][Data03][][Data04][][Data05][Cr]

數位頻道均含有「實體」、「主要」和「次要」頻道號碼。「實體」號碼為真實的數位頻道號碼，「主要」號碼為頻道對應的號碼，而「次要」號碼為子頻道號碼。因為 ATSC 調諧器會自動從主/次通道編號映射相應的通道，所以在發送數位命令時不要求提供實體頻道號碼。類比地面/有線

Data 00：實體頻道號碼

- 地面 (ATV)：02 至 45 (十進位: 2 ~ 69)

- 有線 (CATV)：01, 0E 至 7D (十進位: 1, 14~125)

[Data 01 ~ 04]: 主要/次要頻道號碼

Data 01 & 02: xx (忽略)

Data 03 & 04: xx (忽略)

Data 05: 輸入訊號源 (類比)

- 00：地面廣播電視 (ATV)

- 01：有線電視 (CATV)

* 數位地面/有線

Data 00: xx (忽略)

[Data 01][Data 02]: 主要頻道號碼

Data 01：高位元組頻道資料

Data 02：低位元組頻道資料

- 00 01 至 27 0F (十進位: 1 ~ 9999)

[Data 03][Data 04]: 次要頻道號碼

Data 03：高位元組頻道資料

Data 04：低位元組頻道資料

Data 05：輸入訊號源 (數位)

- 02：地面廣播電視 (DTV) – 使用實體頻道號碼

- 06：有線電視 (CADTV) – 使用實體頻道號碼

10 外部控制裝置設定

- 22 : 地面廣播電視 (DTV) – 不使用實體頻道號碼
- 26 : 有線電視 (CADTV) - 不使用實體頻道號碼
- 46 : 有線電視 (CADTV) – 僅使用主頻道編號 (部分頻道)

雖然雙位元組適用於每個主/次頻道資料，但通常會單獨使用低位元組 (高位元組是 0)。

* 調諧指令範例：

1. 調到類比有線 (NTSC) 頻道 35。

ID 設定 = 全部 = 00
Data 00 = 頻道資料為 35 = 23
Data 01 & 02 = 沒有主要號碼 = 00 00
Data 03 & 04 = 沒有次要號碼 = 00 00
Data 05 = 類比有線電視 = 01
總計 = **ma 00 23 00 00 00 00 01**

2. 調到數位地面 (ATSC) 頻道 30-3。

ID 設定 = 全部 = 00
Data 00 = 不明實體號碼 = 00
Data 01 & 02 = 主要號碼為 30 = 00 1E
Data 03 & 04 = 次要號碼為 3 = 00 03
Data 05 = 數位地面廣播電視 = 22
總計 = **ma 00 00 00 1E 00 03 22**

```
Ack [a][ ][Set ID][ ][OK][Data 00][Data 01]
[Data 02][Data 03][Data 04][Data 05]
[x][a][ ][Set ID][ ][NG][Data 00][x]
```

• 適用於日本型號

- ▶ 將頻道調諧到下列實體/主要/次要號碼。

```
Transmission [m][a][ ][0][ ][Data00][ ][Data01]
[ ][Data02][ ][Data03][ ][Data04][ ][Data05][Cr]
```

* 數位地面/衛星

Data 00: xx (忽略)

[Data 01][Data 02]: 主要頻道號碼

Data 01: 高位元組頻道資料

Data 02: 低位元組頻道資料

- 00 01 ~ 27 0F (十進位: 1 ~ 9999)

[Data 03][Data 04]: 次要/分支頻道號碼
(在衛星中忽略)

Data 03: 高位元組頻道資料

Data 04: 低位元組頻道資料

Data 05: 輸入訊號源 (數位/衛星，適用於日本)

- 02 : DTV (數位地面廣播電視)

- 07 : BS (廣播衛星)

- 08 : CS1 (通訊衛星 1)

- 09 : CS2 (通訊衛星 2)

* 調諧指令範例：

- 1 調到數位地面 (ISDB-T) 頻道 17-1。

ID 設定 = 全部 = 00
Data 00 = 不明實體號碼 = 00

Data 01 & 02 = 主要號碼為 17 = 00 11
Data 03 & 04 = 次要/分支號碼為 1 = 00 01
Data 05 = 地面廣播電視 = 02
總計 = **ma 00 00 00 11 00 01 02**

2. 調到 BS (ISDB-BS) 頻道 30。

ID 設定 = 全部 = 00
Data 00 = 不明實體號碼 = 00
Data 01 & 02 = 主要號碼為 30 = 00 1E
Data 03 & 04 = 忽略 = 00 00
Data 05 = BS 數位電視 = 07
總計 = **ma 00 00 00 1E 00 00 07**

* 此功能依型號而異。

```
Ack [a][ ][Set ID][ ][OK][Data 00][Data 01]
[Data 02][Data 03][Data 04][Data 05]
[x][a][ ][Set ID][ ][NG][Data 00][x]
```

21. 節目新增/刪除(略過) (Command : m b)

▶ 下次要跳過當前的頻道(節目)。

```
Transmission [m][b][ ][Set ID][ ][Data][Cr]
```

Data 00 : 刪除(ATSC,ISDB)/略過(DVB) 01 : 新增

```
Ack [b][ ][Set ID][ ][OK/NG][Data][x]
```

* 將已保存的頻道狀態設置為刪除 (ATSC, ISDB) / 跳過 (DVB) 或新增。

22. 按鍵 (Command : m c)

▶ 傳送紅外線遙控按鍵碼。

```
Transmission [m][c][ ][Set ID][ ][Data][Cr]
```

Data 按鍵碼 - 請參閱第2頁。

```
Ack [c][ ][Set ID][ ][OK/NG][Data][x]
```

23. 控制背光 (Command : m g)

• 僅適用於 LCD 電視 / LED 電視

▶ 控制背光。

```
Transmission [m][g][ ][Set ID][ ][Data][Cr]
```

Data 最小 : 00 至最大 : 64

```
Ack [g][ ][Set ID][ ][OK/NG][Data][x]
```

控制面板亮度 (Command : m g)

• 僅適用於電漿電視

▶ 控制面板亮度。

```
Transmission [m][g][ ][Set ID][ ][Data][Cr]
```

Data 最小 : 00 至最大 : 64

```
Ack [g][ ][Set ID][ ][OK/NG][Data][x]
```

24. 輸入選擇 (Command : x b) (主畫面輸入)

- ▶ 選擇主畫面的輸入訊號源。

Transmission [x][b][][Set ID][][Data][Cr]

Data

00 : DTV 01 : CADTV
02 : 衛星 DTV 10 : ATV
 ISDB-BS (日本)
03 : ISDB-CS1 (日本)
04 : ISDB-CS2 (日本)
11 : CATV
20 : AV 或 AV1 21 : AV2
40 : Component1 41 : Component2
60 : RGB
90 : HDMI1 91 : HDMI2
92 : HDMI3 93 : HDMI4

Ack [b][][Set ID][][OK/NG][Data][x]

- * 此Command依據型號和訊號而定。

25. 3D (Command : x t) (限 3D 型號) (視型號而定)

- ▶ 變更電視的 3D 模式。

Transmission [x][t][][Set ID][][Data 00][][Data 01][][Data 02][][Data 03][Cr]

*(視型號而定)

Data 結構

[Data 00] 00 : 3D On
 01 : 3D Off
 02 : 3D 轉 2D
 03 : 2D 轉 3D
[Data 01] 00 : 上下
 01 : 左右
 02 : 棋盤式
 03 : 連續切換畫面
 04 : 欄交錯
 05 : 列交錯
[Data 02] 00 : 由右至左
 01 : 由左至右
[Data 03] 3D 效果 (3D 深度) : 最小 : 00 - 最大 : 14
 (*以十六進位碼Transmission)

- * [Data 02], [Data 03] 的功能視型號和訊號而定。
- * 如果 [Data 00] 是 00 (3D On) · 則 [Data 03] 沒有意義。
- * 如果 [Data 00] 是 01 (3D off) 或 02 (3D 轉 2D) · 則 [Data 01]、[Data 02] 和 [Data 03] 沒有意義。
- * 如果 [Data 00] 是 03 (2D 轉 3D) · 則 [Data 01] 和 [Data 02] 沒有意義。
- * 如果 [Data 00] 是 00 (開啟 3D 模式) 或 03 (2D 轉 3D) · [Data 03] 僅適用於 [3D 模式 (類別)] 為手動時。
- * 廣播或視頻信號下 · 所有 3D 模式選項 ([Data 01]) 都不可用。

[Data 00]	[Data 01]	[Data 02]	[Data 03]
00	O	O	O
01	X	X	X
02	X	X	X
03	X	O	O

X : 忽略

Ack [t][][Set ID][][OK][Data00][Data01][Data02][Data03][x]
[t][][Set ID][][NG][Data00][x]

26. 3D 進階 (Command : x v) (僅適用於 3D) (視型號而定)

- ▶ 變更電視的 3D 選項。

Transmission [x][v][][Set ID][][Data 00][][Data 01][Cr]

[Data 00] 3D 選項

00 : 3D 畫面糾正
01 : 3D 深度 (3D 模式僅為手動)
02 : 3D 視點
06 : 3D 色彩校正
07 : 3D 聲音調變
08 : 一般影像檢視
09 : 3D 模式 (類別)

[Data 01] 由 [Data 00] 決定 · 每個 3D 選項都有自己的範圍。

1) 當 [Data 00] 是 00

00 : 由右至左
01 : 由左至右

2) 當 [Data 00] 是 01, 02

Data 最小 : 0 - 至最大 : 14 (*以十六進位碼發送)
資料值的範圍是(0 至 20) 轉換的視點範圍是 (-10 至 +10) (視型號而定)

- * 此選項會在 3D 模式 (類型) 只限手動控制時運作。

3) 當 [Data 00] 是 06, 07

00 : 關
01 : 開

4) 當 [Data 00] 是 08

00 : 恢復到3D影像 · 從3D轉2D轉換回2D影像。
01 : 變更3D影像到2D影像 · 除了由2D轉3D影像之外。

- * 如果轉換條件不符合 · Command處理將為NG。

5) 當 [Data 00] 是 09

00 : 標準 01 : 運動
02 : 劇院 03 : 極致
04 : 手動

Ack [v][][Set ID][][OK][Data00][Data01][x]
[v][][Set ID][][NG][Data00][x]

27. 自動設定 (Command : j u) (視型號而定)

- ▶ 自動調整影像位置，並且盡量減少影像抖動的情形。自動設定僅適用於 RGB-PC 模式。

Transmission [j][u][][Set ID][][Data][Cr]

Data 01 : 設定

Ack [u][][Set ID][][OK/NG][Data][x]